

# FICHE TECHNIQUE

## Moteurs Electriques Triphasés - Rotor à cage



Client :					
Gamme de moteur	: W22 IE2 Three-Phase	Code produit :	12999886		
Carcasse	: 250S/M	Type de refroidissement	: IC411 - TEFC		
Classe d'isolation	: F	Forme	: B34T		
Service	: S1	Sens de rotation <sup>1</sup>	: Les deux sens de rotation		
Température ambiante	: -20°C à +40°C	Méthode de démarrage	: Démarrage direct		
Altitude	: 1000 m	Poids approximatif <sup>3</sup>	: 433 kg		
Degré de protection	: IP55	Moment d'inertie (J)	: 1.06 kgm <sup>2</sup>		
Type	: N				
Puissance nominale [kW]	30	30	30	30	
Pôles	8	8	8	8	
Fréquence [Hz]	50	50	50	60	
Tension à pleine charge [V]	380/660	400/690	415	460	
Courant à pleine charge [A]	60.4/34.8	58.0/33.6	57.2	51.1	
Courant de démarrage [A]	411/236	406/235	423	388	
Intensité de démarrage [A]	6.8	7.0	7.4	7.6	
Courant à vide [A]	23.0/13.2	25.5/14.8	28.0	23.0	
Vitesse à pleine charge [RPM]	728	730	735	885	
Glissement [%]	2.93	2.67	2.00	1.67	
Couple à pleine charge [Nm]	394	393	390	324	
Couple de démarrage [%]	200	210	229	229	
Couple maximum [%]	260	270	300	340	
Facteur de service	1.00	1.00	1.00	1.00	
Echauffement	80 K	80 K	80 K	80 K	
Temps de blocage du rotor	32s (à froid) 18s (à chaud)	30s (à froid) 17s (à chaud)	27s (à froid) 15s (à chaud)	34s (à froid) 19s (à chaud)	
Bruit <sup>2</sup>	56.0 dB(A)	56.0 dB(A)	56.0 dB(A)	60.0 dB(A)	
Rendement (%)	25%				
	50%	89.9	90.1	90.4	90.0
	75%	90.4	90.6	90.9	90.5
	100%	90.9	91.1	91.2	91.0
Cos Φ	25%				
	50%	0.70	0.66	0.62	0.64
	75%	0.79	0.77	0.74	0.75
	100%	0.83	0.82	0.80	0.81
Losses at normative operating points (speed;torque), in percentage of rated output power					
Losses (%)	P1 (0,9;1,0)	9.8	9.6	9.4	9.7
	P2 (0,5;1,0)	8.7	8.5	8.4	8.6
	P3 (0,25;1,0)	8.2	8.0	7.9	8.1
	P4 (0,9;0,5)	3.9	3.8	3.8	3.8
	P5 (0,5;0,5)	2.9	2.9	2.8	2.9
	P6 (0,5;0,25)	1.7	1.6	1.6	1.6
	P7 (0,25;0,25)	1.2	1.2	1.2	1.2
Type de palier	: Avant 6314 C3 Derrière 6314 C3	Efforts sur l'embase			
Modèle - blindage	: 00047 00014	Traction maximum : 8725 N			
Intervalle de graissage	: 20000 h 20000 h	Compression maximum : 12973 N			
Quantité de lubrifiant	: 27 g 27 g				
Type de lubrifiant	: Mobil Polyrex EM				
Cette révision annule et remplace la précédente		Les valeurs sont des moyennes basées sur des tests et d'alimentation sinusoïdale, sous réserve des tolérances de normes IEC 60034-1.			
(1) Vu le bout d'arbre côté attaque.					
(2) Mesuré à 1m et avec tolérance de +3dB(A).					
(3) Poids approximatif, peut être objet de modification après le processus de fabrication.					
(4) At 100% of full load.					
Rév.	Résime des modifications	Fait	Verifié	Date	
Exécuteur			Page	Révision	
Vérificateur			1 / 19		
Date	03/06/2026				

# FICHE TECHNIQUE

Moteurs Electriques Triphasés - Rotor à cage



Client :

Remarque

Rév.	Résime des modifications	Fait	Verifié	Date
Exécuteur				
Vérificateur			Page	Révision
Date	03/06/2026		2 / 19	

# FICHE TECHNIQUE

Moteurs Electriques Triphasés - Rotor à cage



Client :

## Protection Thermique

ID	Application	Type	Quantité	Température de détection
1	Bobinage	PTC - 2 FD_MT_FIOS	1 x Phase	155 °C

Rév.	Résime des modifications	Fait	Verifié	Date
Exécuteur				
Vérificateur			Page	Révision
Date	03/06/2026		3 / 19	

# COURBE COUPLE, COURANT X VITESSE

Moteurs Electriques Triphasés - Rotor à cage

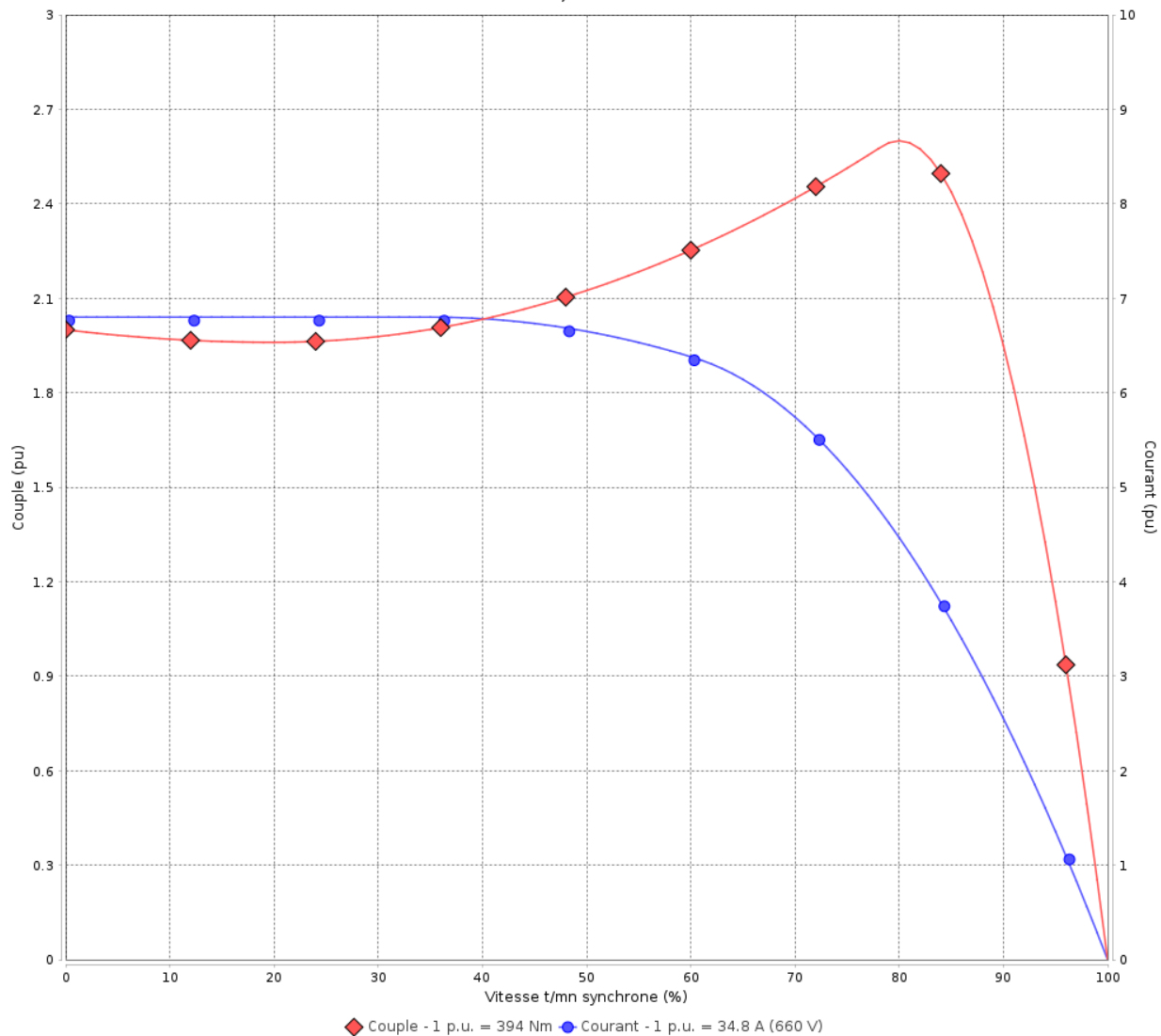


Client :

Gamme de moteur : W22 IE2 Three-Phase

Code produit : 12999886

COURBE COUPLE, COURANT X VITESSE



Performance : 380/660 V 50 Hz 8P

Courant à pleine charge : 60.4/34.8 A  
 Intensité de démarrage : 6.8  
 Couple à pleine charge : 394 Nm  
 Couple de démarrage : 200 %  
 Couple maximum : 260 %  
 Vitesse à pleine charge : 728 rpm

Moment d'inertie (J) : 1.06 kgm<sup>2</sup>  
 Service : S1  
 Classe d'isolation : F  
 Facteur de service : 1.00  
 Service : S1

Temps de blocage du rotor : 32s (à froid) 18s (à chaud)

Rév.	Résime des modifications	Fait	Verifié	Date
Exécuteur		Page		Révision
Vérificateur		4 / 19		
Date	03/06/2026			

# COURBE COUPLE, COURANT X VITESSE

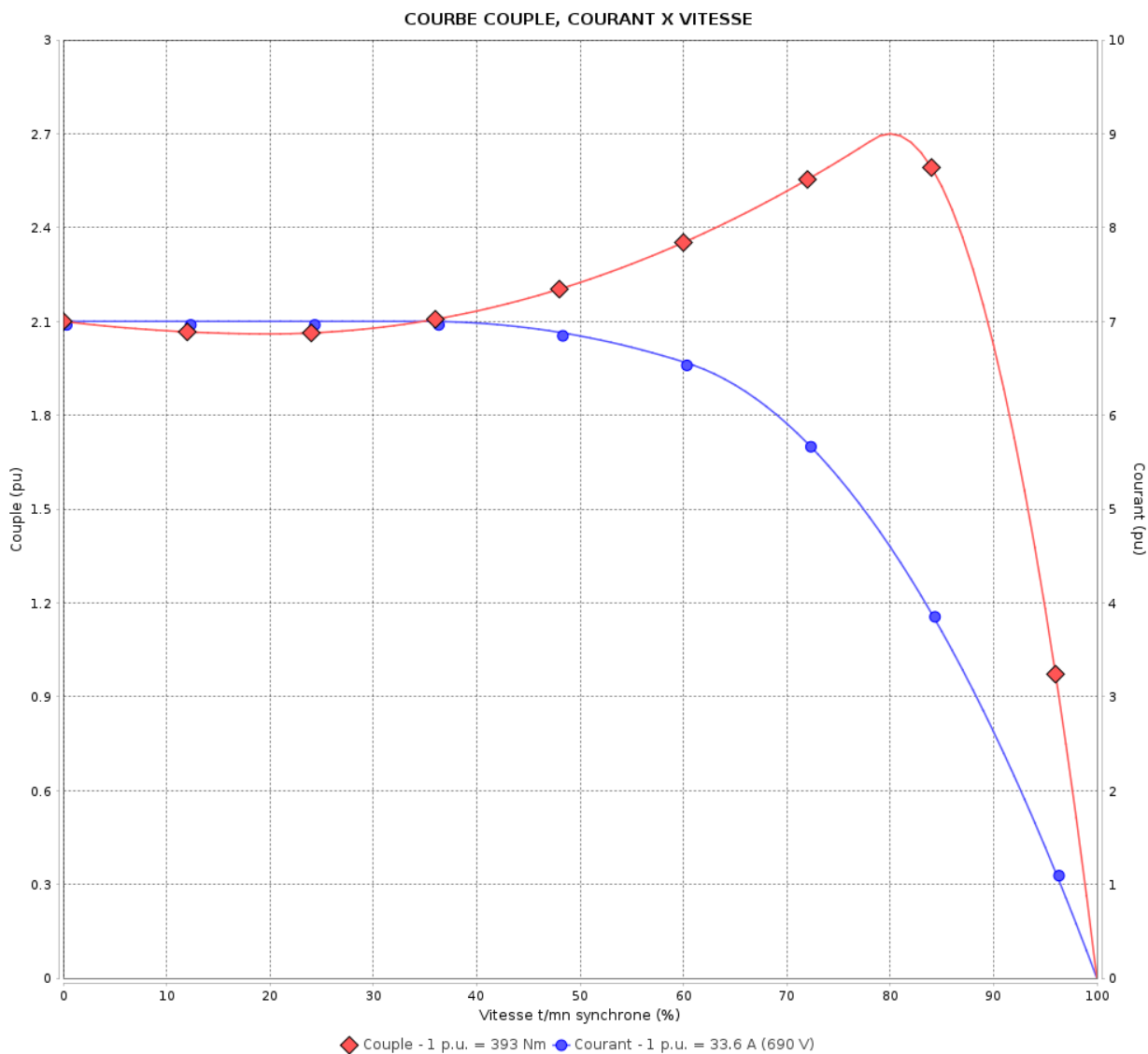
Moteurs Electriques Triphasés - Rotor à cage



Client :

Gamme de moteur : W22 IE2 Three-Phase

Code produit : 12999886



Performance : 400/690 V 50 Hz 8P

Courant à pleine charge : 58.0/33.6 A  
 Intensité de démarrage : 7.0  
 Couple à pleine charge : 393 Nm  
 Couple de démarrage : 210 %  
 Couple maximum : 270 %  
 Vitesse à pleine charge : 730 rpm

Moment d'inertie (J) : 1.06 kgm<sup>2</sup>  
 Service : S1  
 Classe d'isolation : F  
 Facteur de service : 1.00  
 Service : S1

Temps de blocage du rotor : 30s (à froid) 17s (à chaud)

Rév.	Résime des modifications	Fait	Verifié	Date
Exécuteur				
Vérificateur			Page	Révision
Date	03/06/2026		5 / 19	

# COURBE COUPLE, COURANT X VITESSE

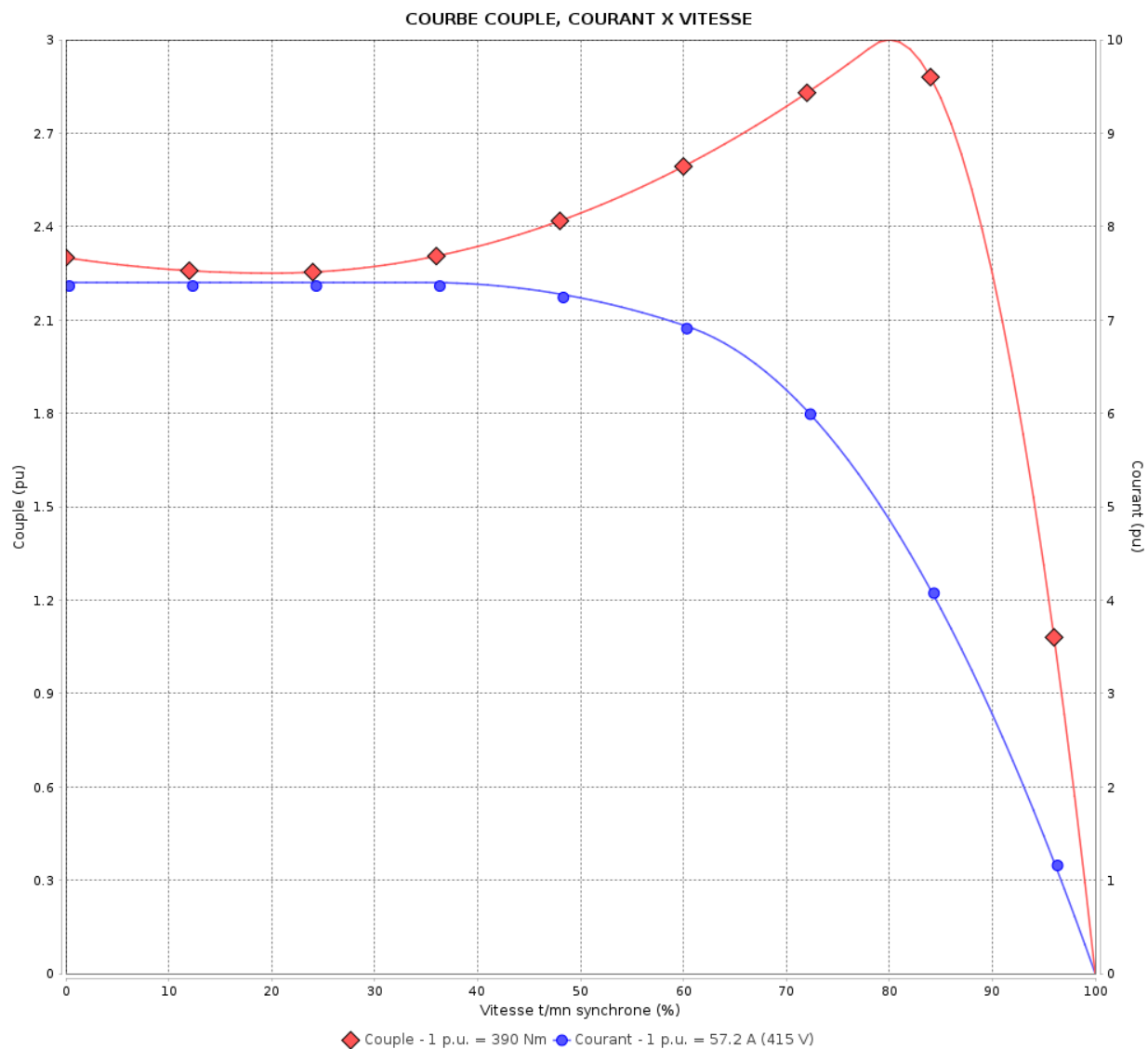
Moteurs Electriques Triphasés - Rotor à cage



Client :

Gamme de moteur : W22 IE2 Three-Phase

Code produit : 12999886



Performance : 415 V 50 Hz 8P

Courant à pleine charge : 57.2 A  
 Intensité de démarrage : 7.4  
 Couple à pleine charge : 390 Nm  
 Couple de démarrage : 229 %  
 Couple maximum : 300 %  
 Vitesse à pleine charge : 735 rpm

Moment d'inertie (J) : 1.06 kgm<sup>2</sup>  
 Service : S1  
 Classe d'isolation : F  
 Facteur de service : 1.00  
 Service : S1

Temps de blocage du rotor : 27s (à froid) 15s (à chaud)

Rév.	Résime des modifications	Fait	Verifié	Date
Exécuteur			Page 6 / 19	Révision
Vérificateur				
Date	03/06/2026			

# COURBE COUPLE, COURANT X VITESSE

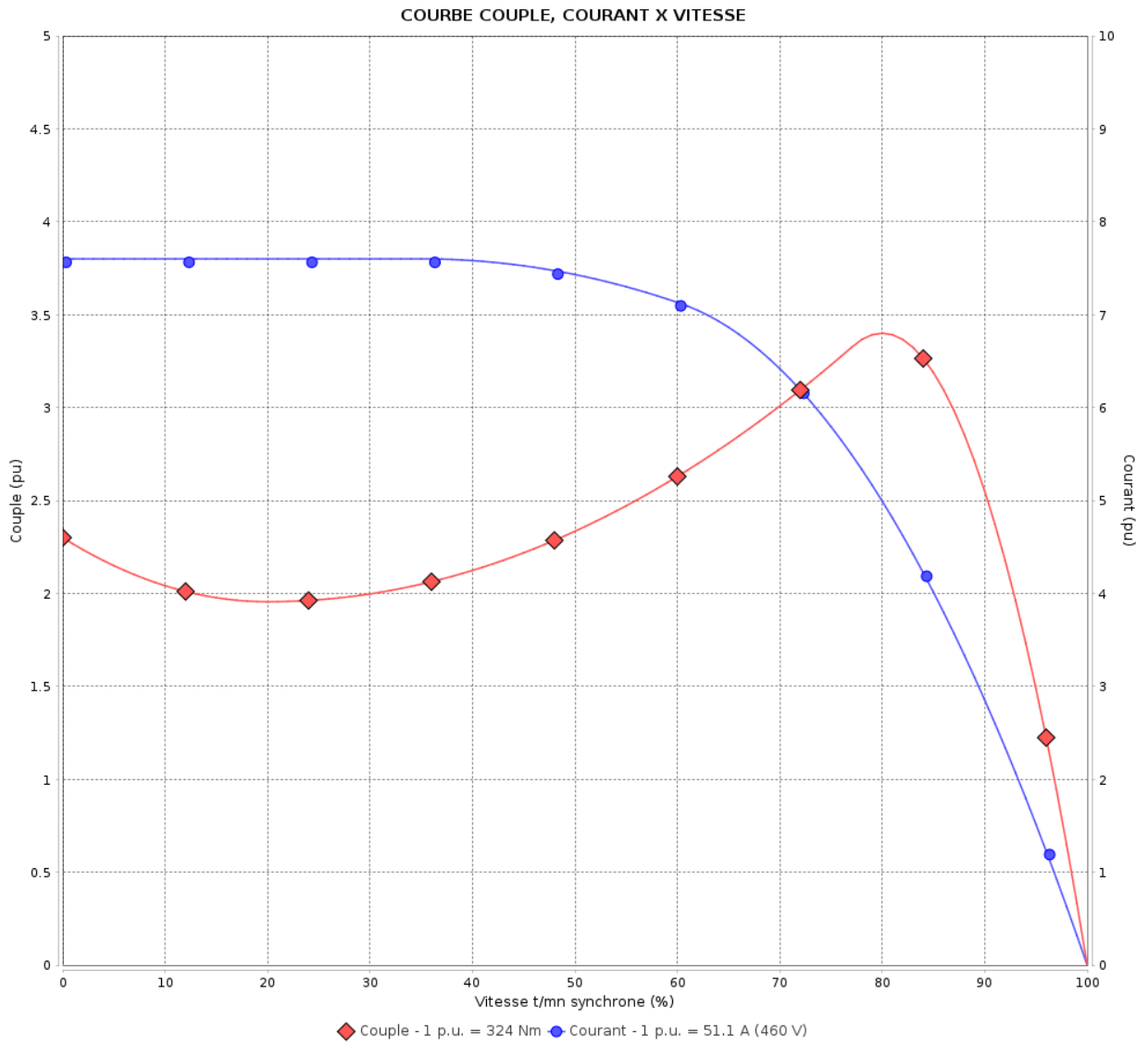
Moteurs Electriques Triphasés - Rotor à cage



Client :

Gamme de moteur : W22 IE2 Three-Phase

Code produit : 12999886



Performance : 460 V 60 Hz 8P

Courant à pleine charge	: 51.1 A	Moment d'inertie (J)	: 1.06 kgm <sup>2</sup>
Intensité de démarrage	: 7.6	Service	: S1
Couple à pleine charge	: 324 Nm	Classe d'isolation	: F
Couple de démarrage	: 229 %	Facteur de service	: 1.00
Couple maximum	: 340 %	Service	: S1
Vitesse à pleine charge	: 885 rpm		

Temps de blocage du rotor : 34s (à froid) 19s (à chaud)

Rév.	Résime des modifications	Fait	Verifié	Date
Exécuteur		Page		Révision
Vérificateur		7 / 19		
Date	03/06/2026			

# Courbe de performance en charge

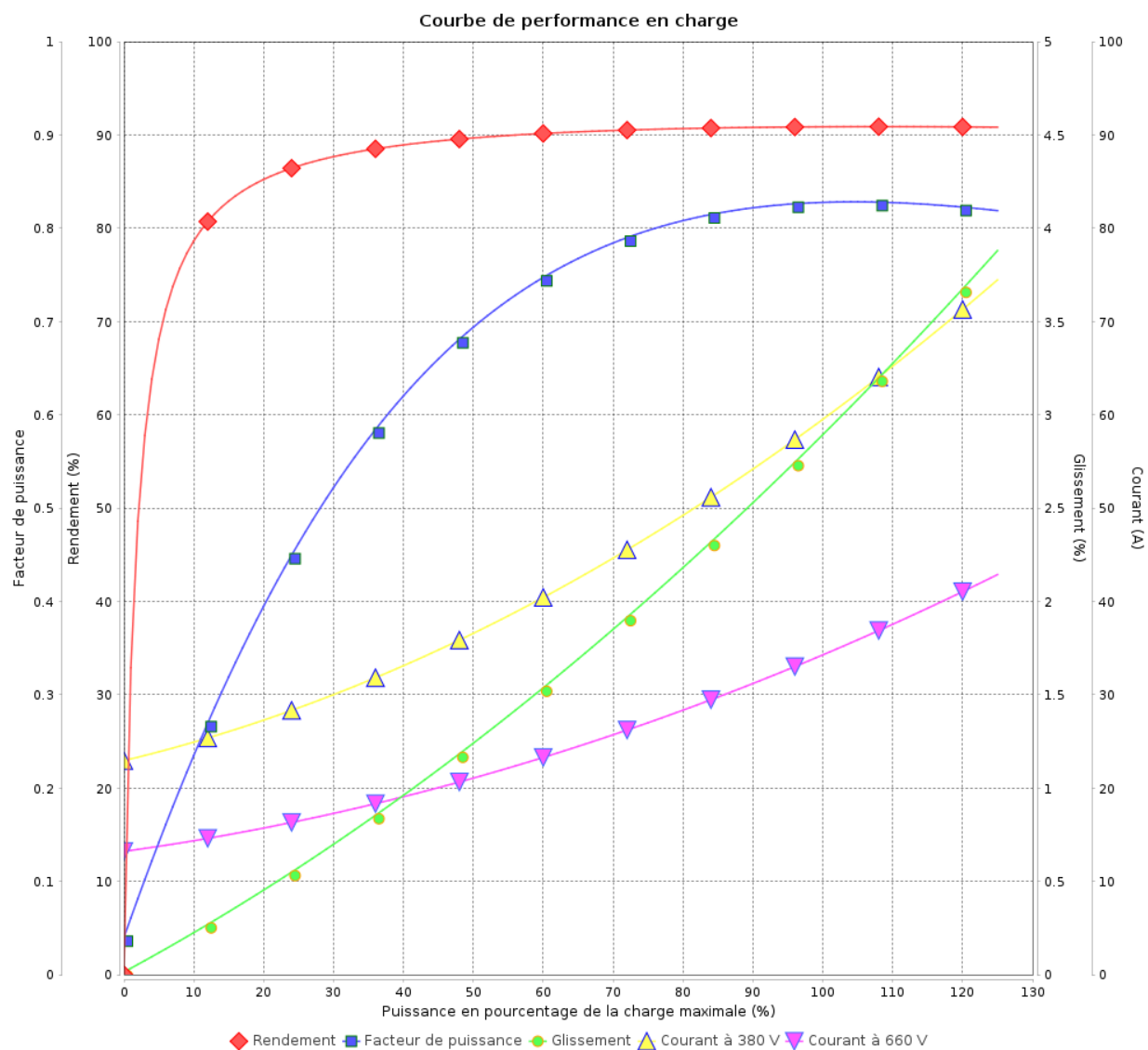
Moteurs Electriques Triphasés - Rotor à cage



Client :

Gamme de moteur : W22 IE2 Three-Phase

Code produit : 12999886



Rév.	Résumé des modifications	Fait	Verifié	Date
Exécuteur				
Vérificateur			Page	Révision
Date	03/06/2026		8 / 19	

# Courbe de performance en charge

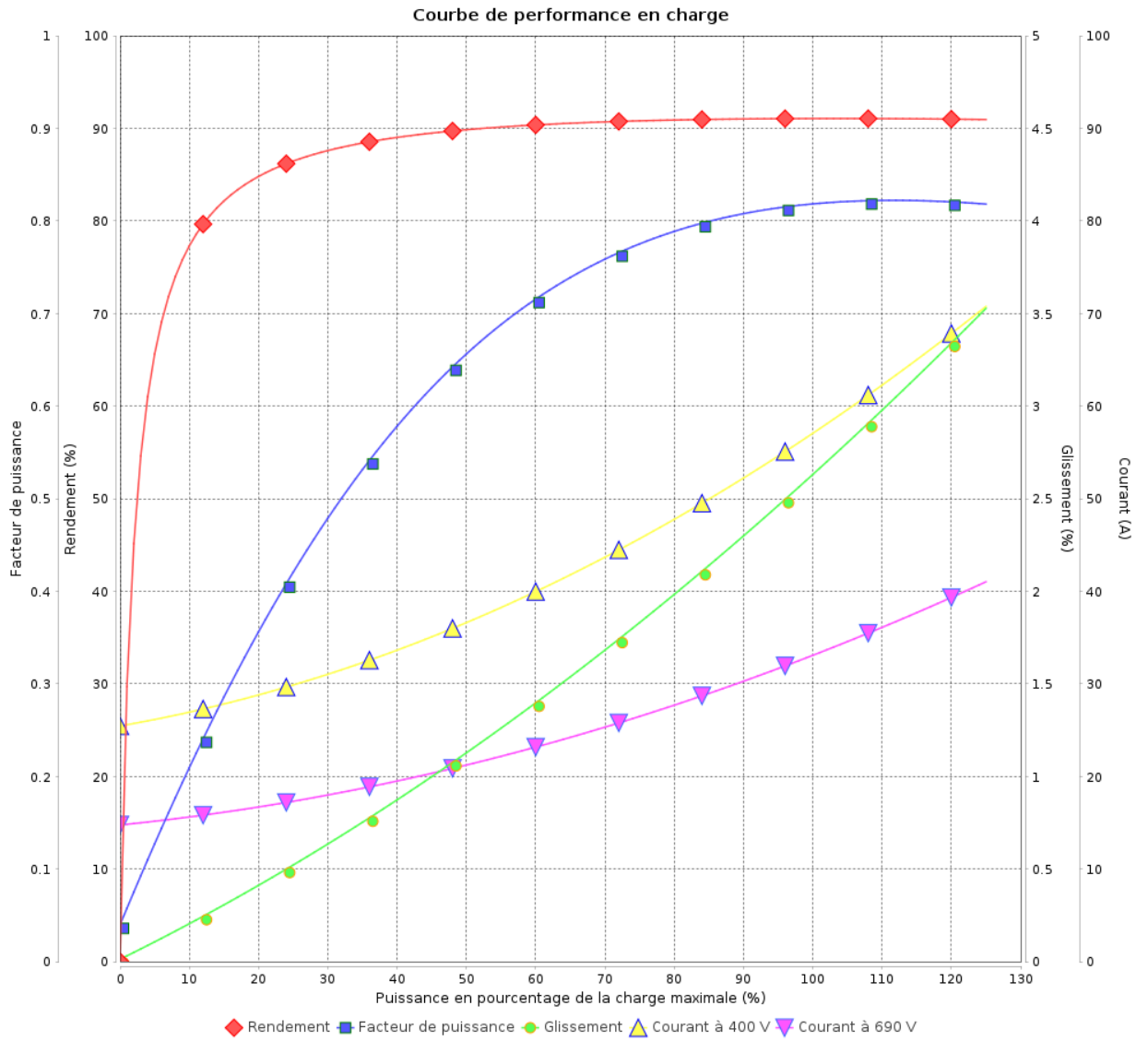
Moteurs Electriques Triphasés - Rotor à cage



Client :

Gamme de moteur : W22 IE2 Three-Phase

Code produit : 12999886



Rév.	Résumé des modifications	Fait	Verifié	Date
Exécuteur			Page 9 / 19	Révision
Vérificateur				
Date				

# Courbe de performance en charge

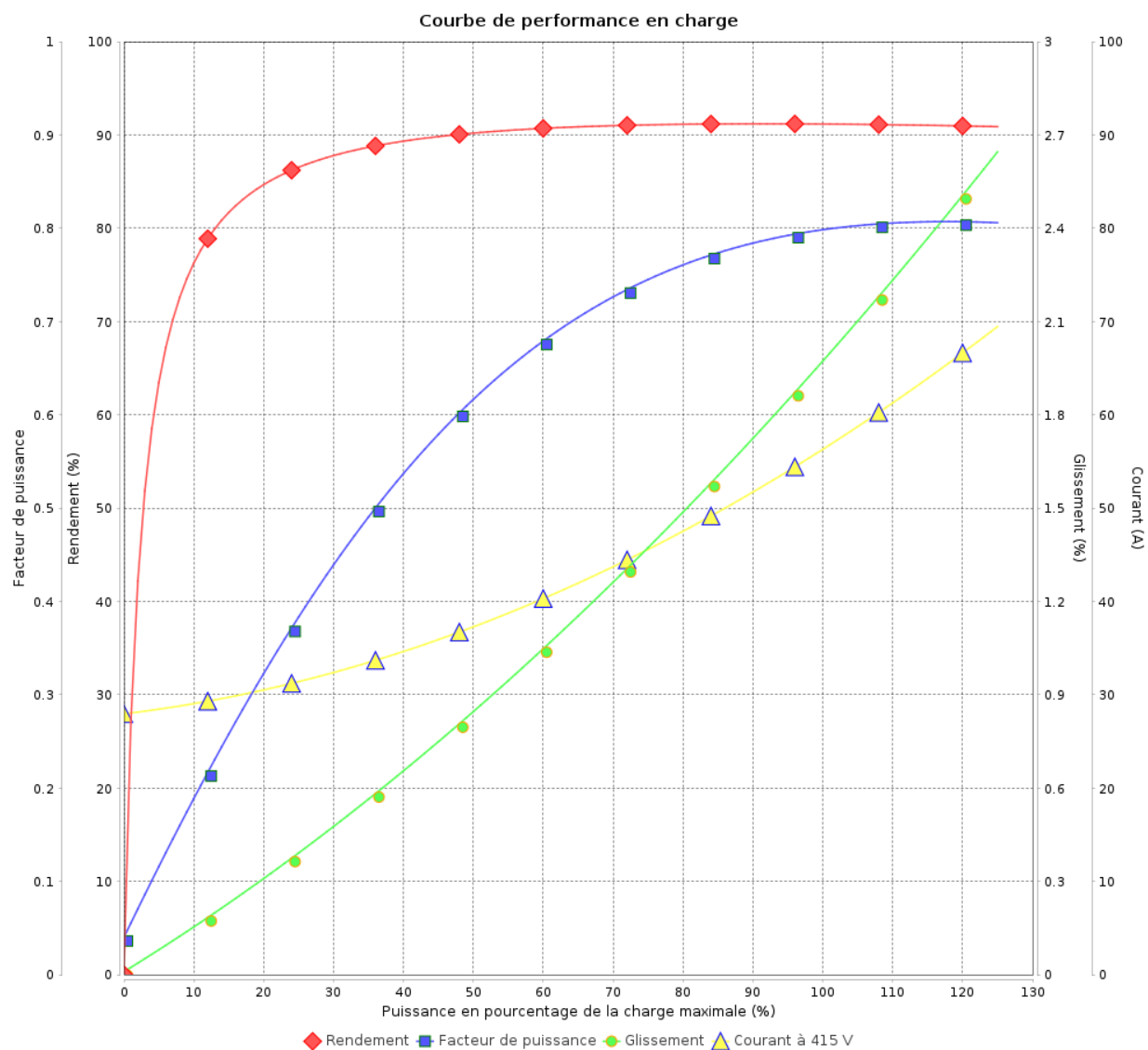
Moteurs Electriques Triphasés - Rotor à cage



Client :

Gamme de moteur : W22 IE2 Three-Phase

Code produit : 12999886



Rév.	Résumé des modifications	Fait	Verifié	Date
Exécuteur				
Vérificateur			Page	Révision
Date	03/06/2026		10 / 19	

# Courbe de performance en charge

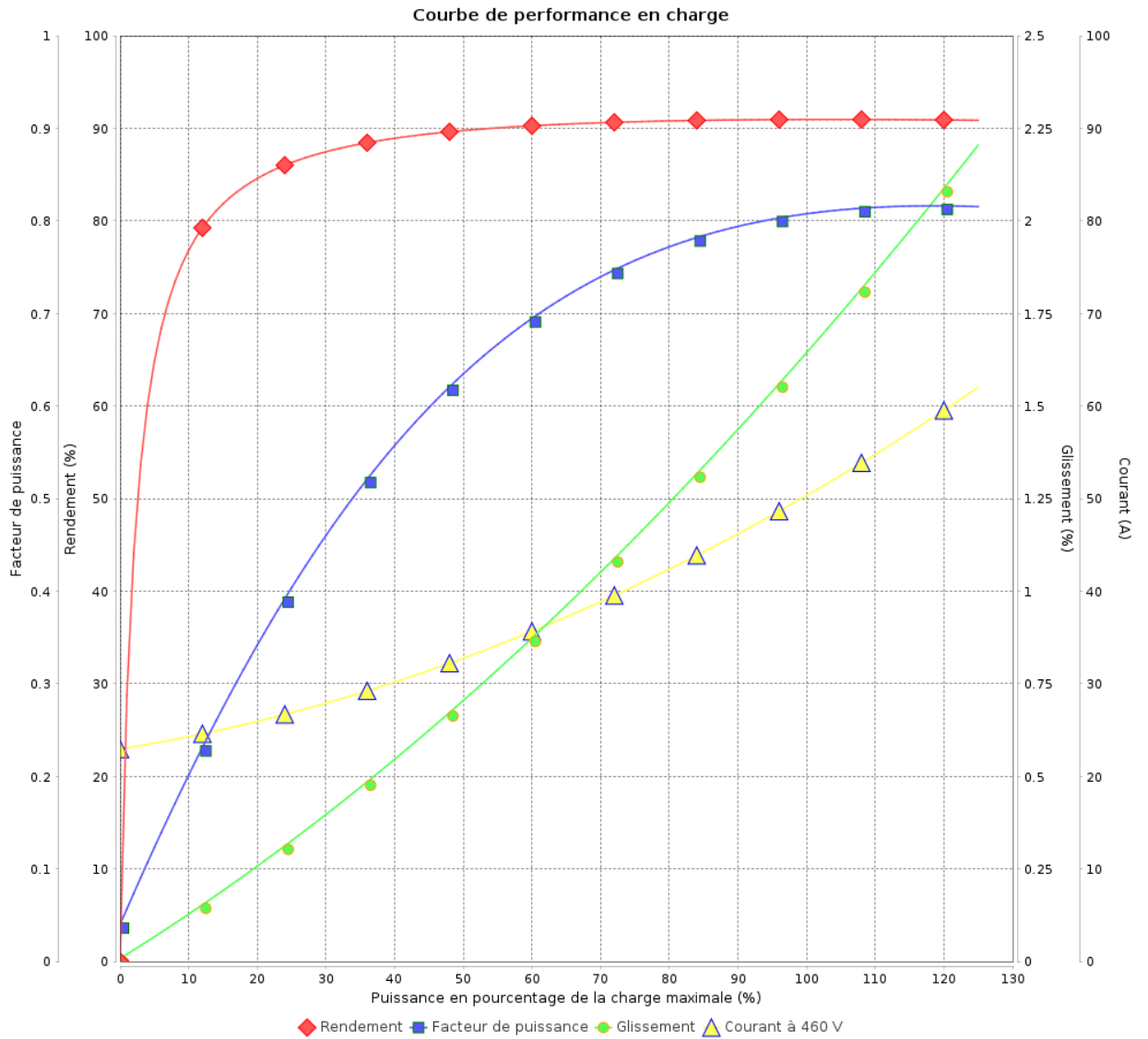
Moteurs Electriques Triphasés - Rotor à cage



Client :

Gamme de moteur : W22 IE2 Three-Phase

Code produit : 12999886



Rév.	Résumé des modifications	Fait	Verifié	Date
Exécuteur			Page 11 / 19	Révision
Vérificateur				
Date				

# COURBE DE LIMITE THERMIQUE

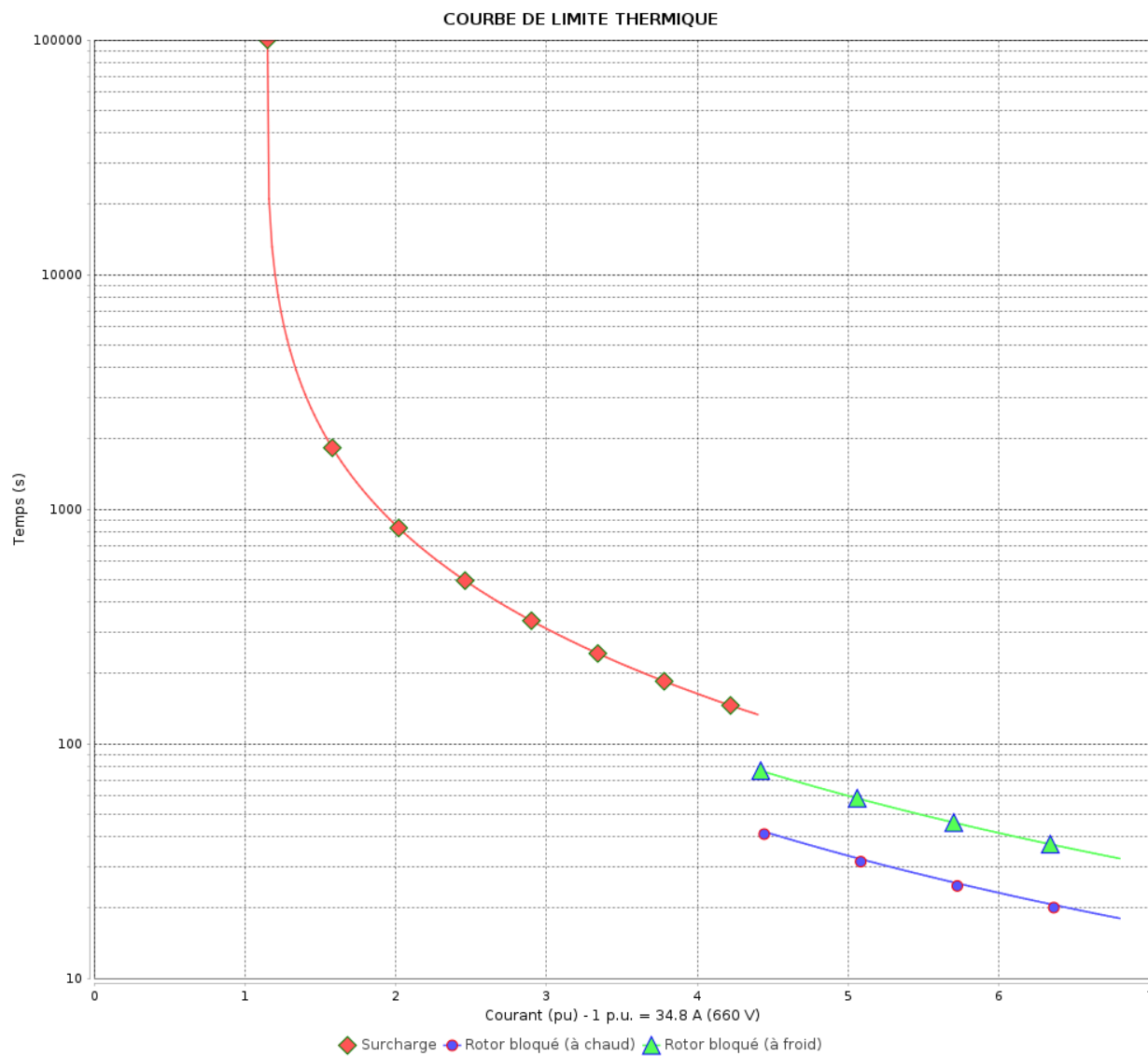
Moteurs Electriques Triphasés - Rotor à cage



Client :

Gamme de moteur : W22 IE2 Three-Phase

Code produit : 12999886



Constante de temps d'échauffement

Constante de temps de refroidissement

Rév.	Résime des modifications	Fait	Verifié	Date
Exécuteur		Page		Révision
Vérificateur		12 / 19		
Date	03/06/2026			

# COURBE DE LIMITE THERMIQUE

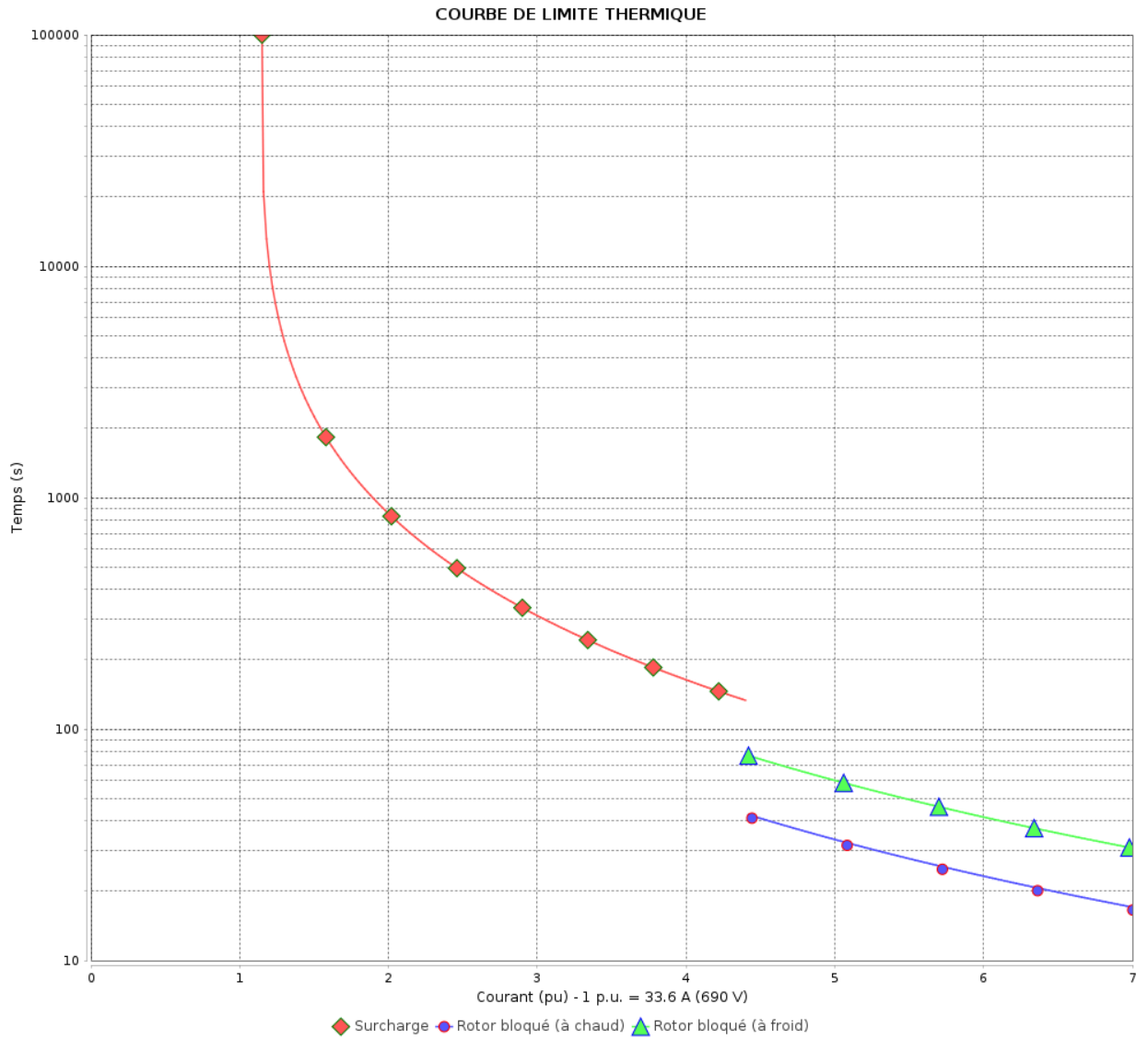
Moteurs Electriques Triphasés - Rotor à cage



Client :

Gamme de moteur : W22 IE2 Three-Phase

Code produit : 12999886



Constante de temps d'échauffement  
Constante de temps de refroidissement

Rév.	Résumé des modifications	Fait	Verifié	Date
Exécuteur			Page 13 / 19	Révision
Vérificateur				
Date				

# COURBE DE LIMITE THERMIQUE

Moteurs Electriques Triphasés - Rotor à cage

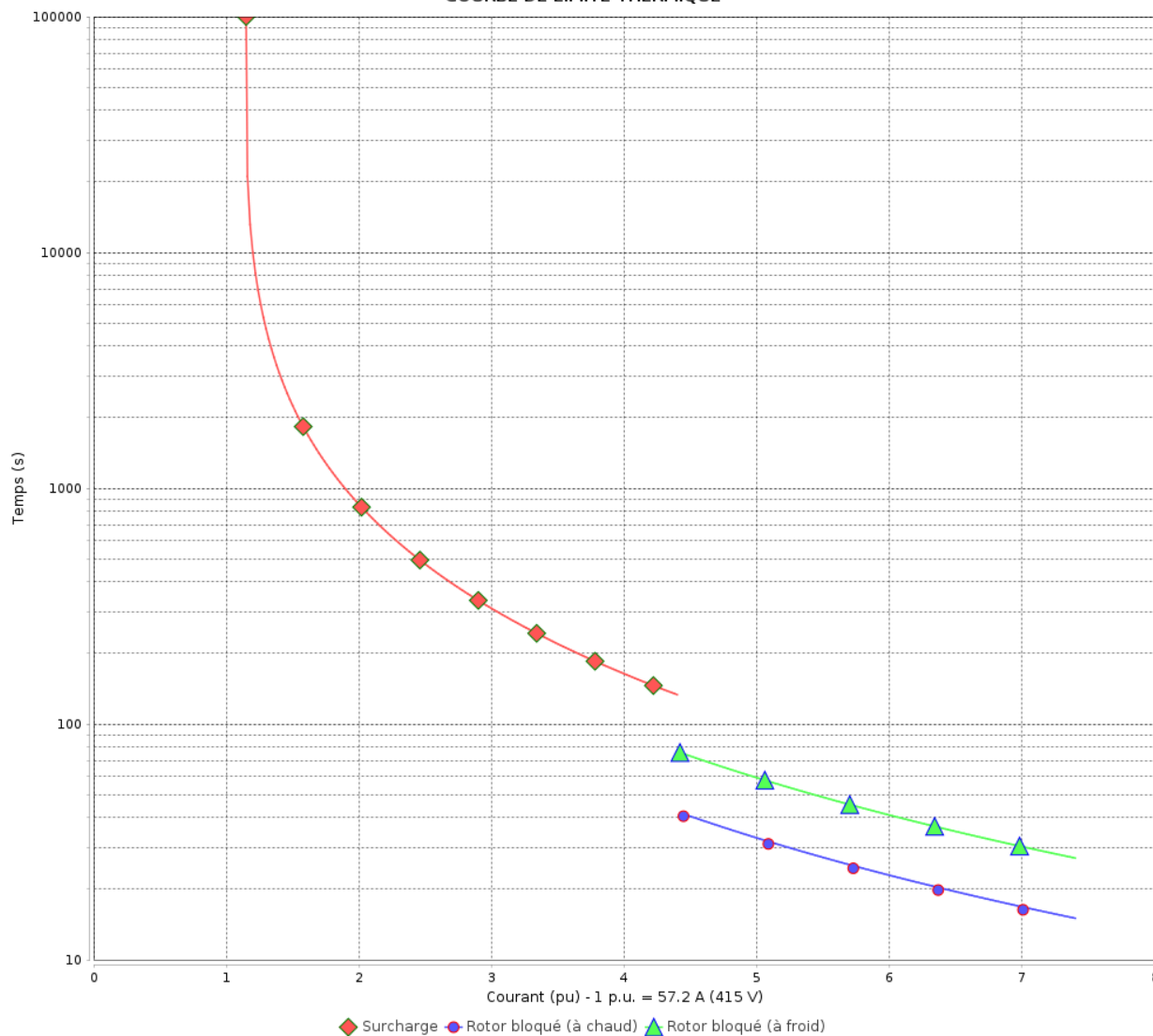


Client :

Gamme de moteur : W22 IE2 Three-Phase

Code produit : 12999886

COURBE DE LIMITE THERMIQUE



Constante de temps d'échauffement  
Constante de temps de refroidissement

Rév.	Résime des modifications	Fait	Verifié	Date
Exécuteur			Page 14 / 19	Révision
Vérificateur				
Date				

# COURBE DE LIMITE THERMIQUE

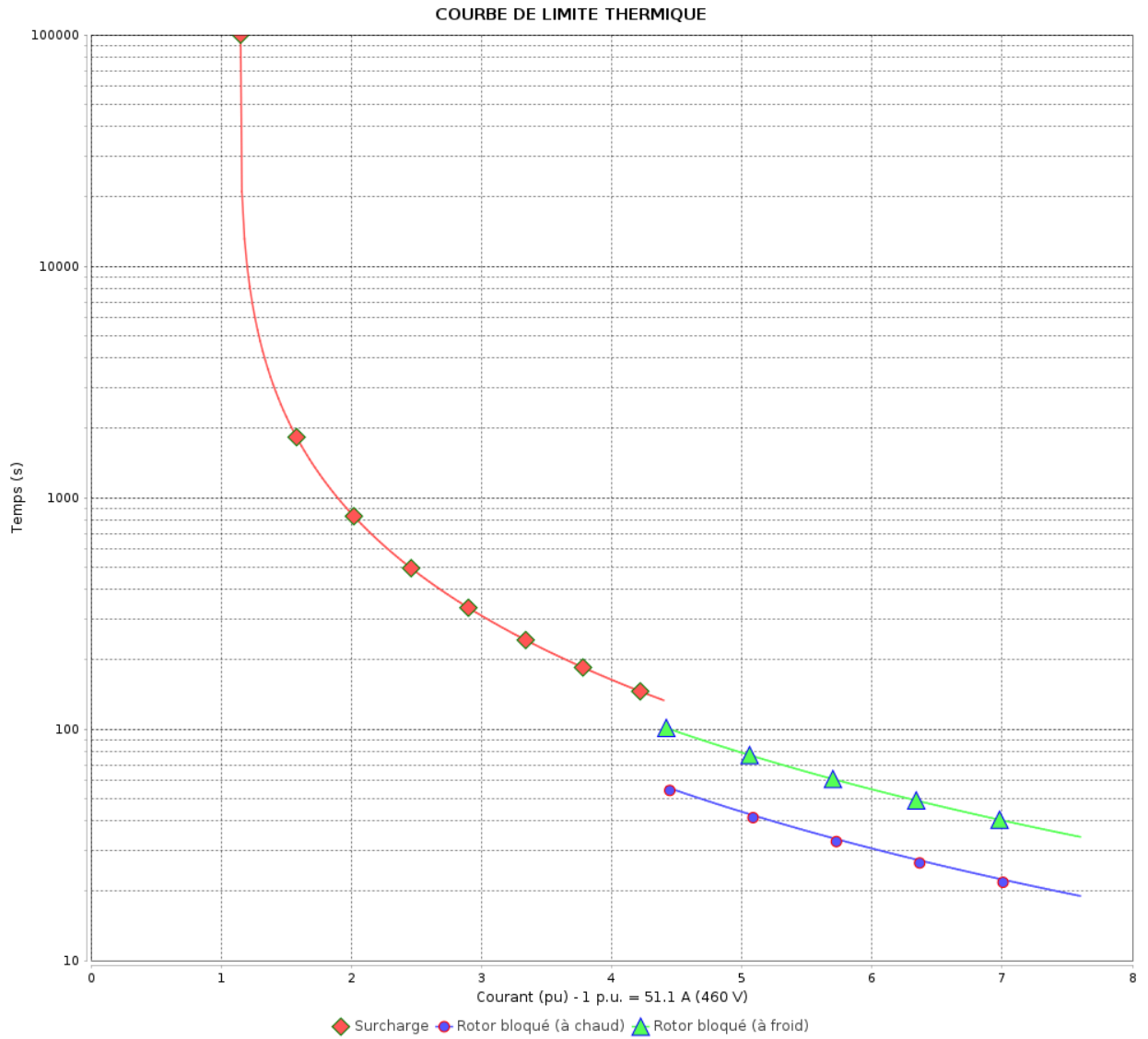
Moteurs Electriques Triphasés - Rotor à cage



Client :

Gamme de moteur : W22 IE2 Three-Phase

Code produit : 12999886



Constante de temps d'échauffement  
 Constante de temps de refroidissement

Rév.	Résumé des modifications	Fait	Verifié	Date
Exécuteur			Page 15 / 19	Révision
Vérificateur				
Date				

# Courbe du convertisseur

Moteurs Electriques Triphasés - Rotor à cage

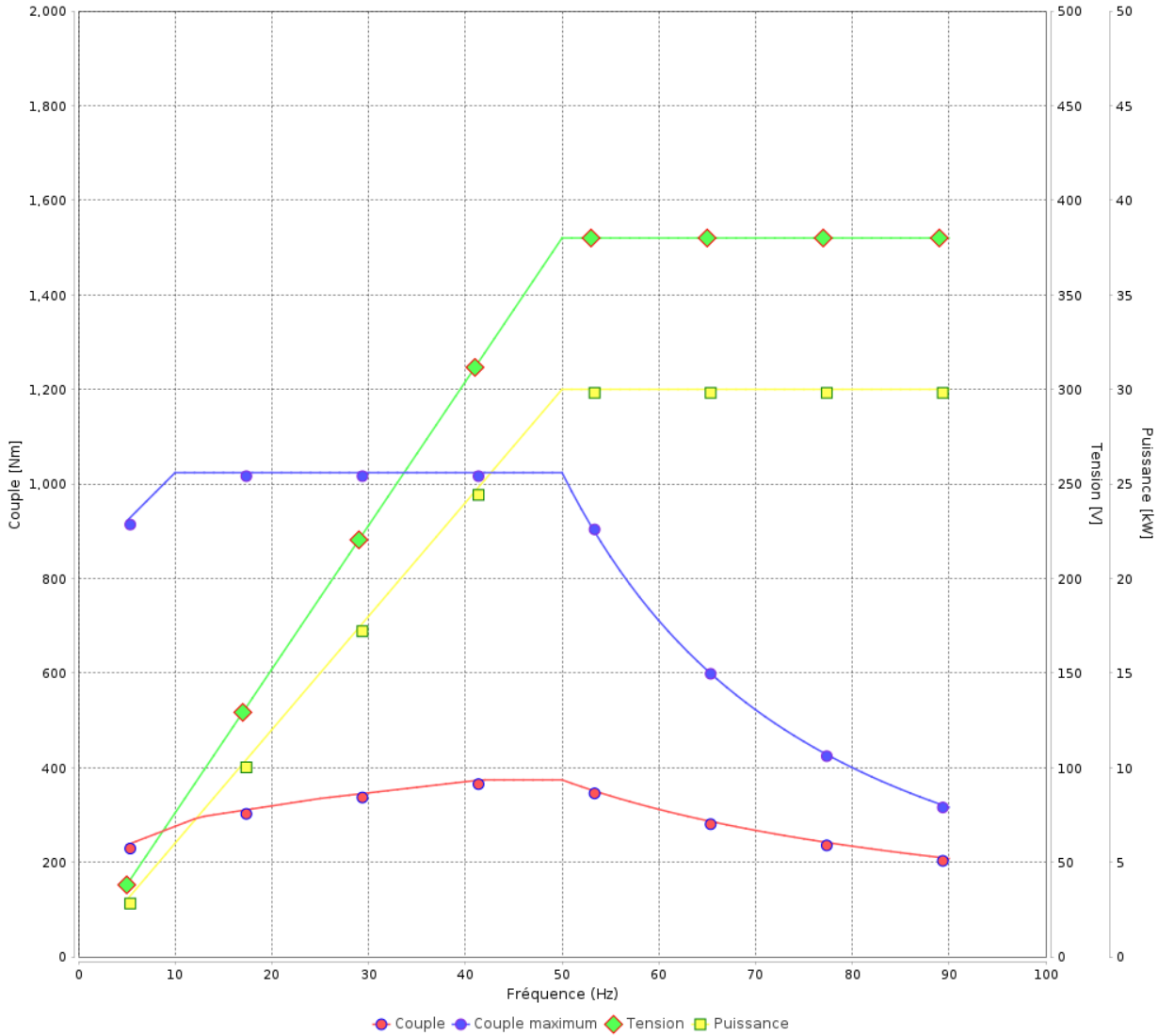


Client :

Gamme de moteur : W22 IE2 Three-Phase

Code produit : 12999886

Courbe du convertisseur



Rév.	Résime des modifications	Fait	Verifié	Date
Exécuteur				
Vérificateur			Page	Révision
Date	03/06/2026		16 / 19	

# Courbe du convertisseur

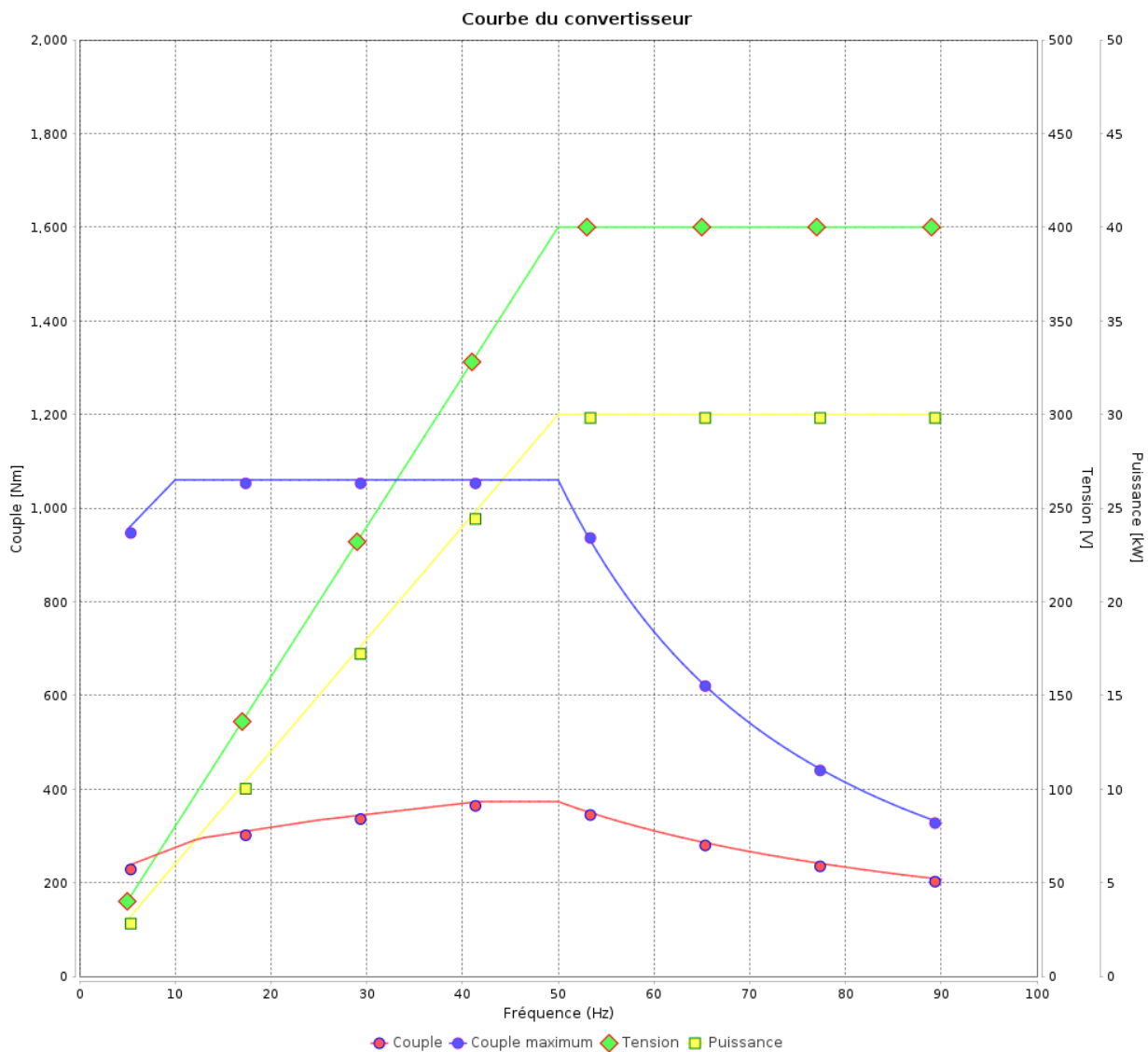
## Moteurs Electriques Triphasés - Rotor à cage



Client :

Gamme de moteur : W22 IE2 Three-Phase

Code produit : 12999886



Rév.	Résumé des modifications	Fait	Verifié	Date
Exécuteur			Page 17 / 19	Révision
Vérificateur				
Date				

# Courbe du convertisseur

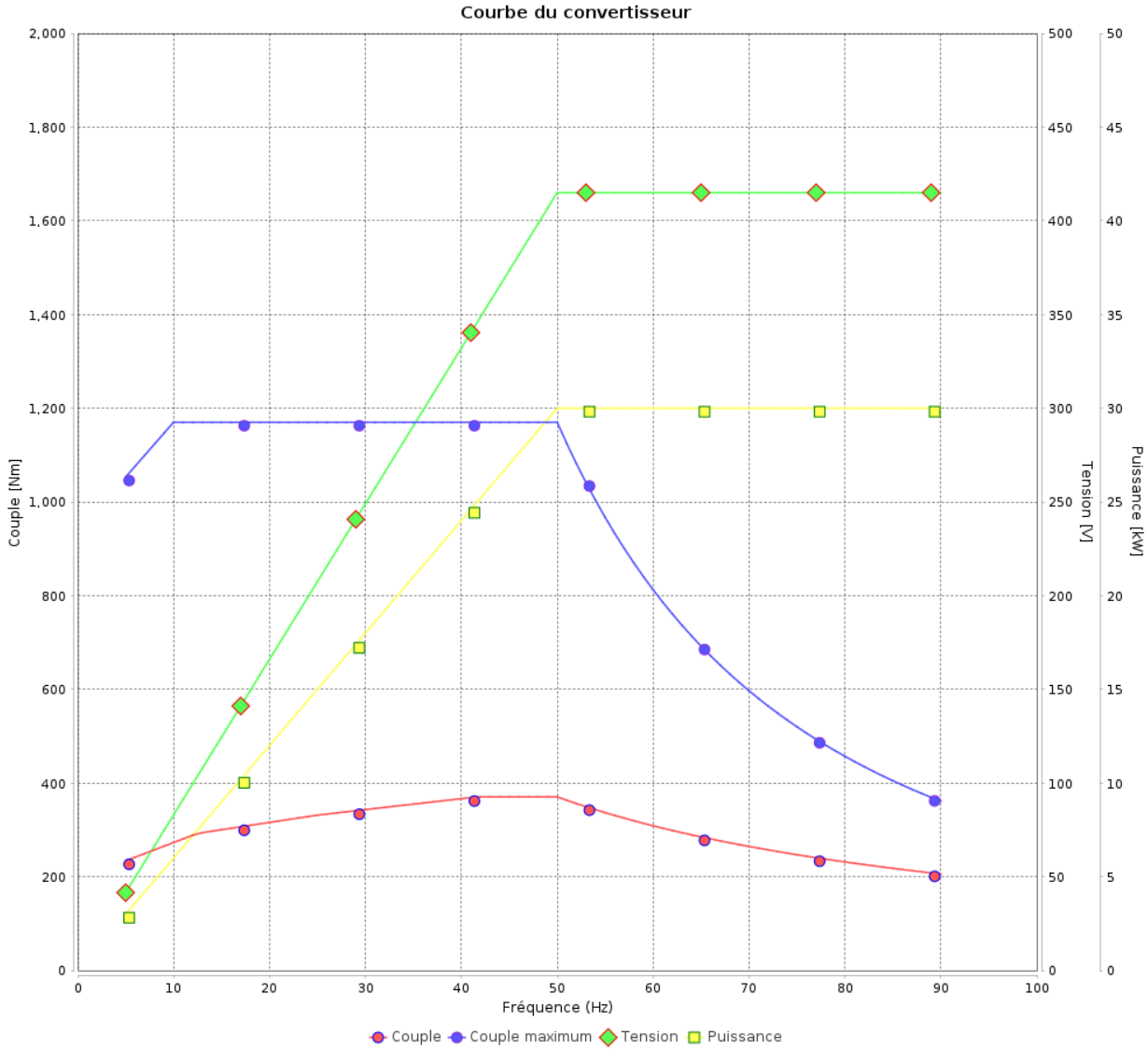
Moteurs Electriques Triphasés - Rotor à cage



Client :

Gamme de moteur : W22 IE2 Three-Phase

Code produit : 12999886



Rév.	Résime des modifications	Fait	Verifié	Date
Exécuteur				
Vérificateur			Page	Révision
Date	03/06/2026		18 / 19	

# Courbe du convertisseur

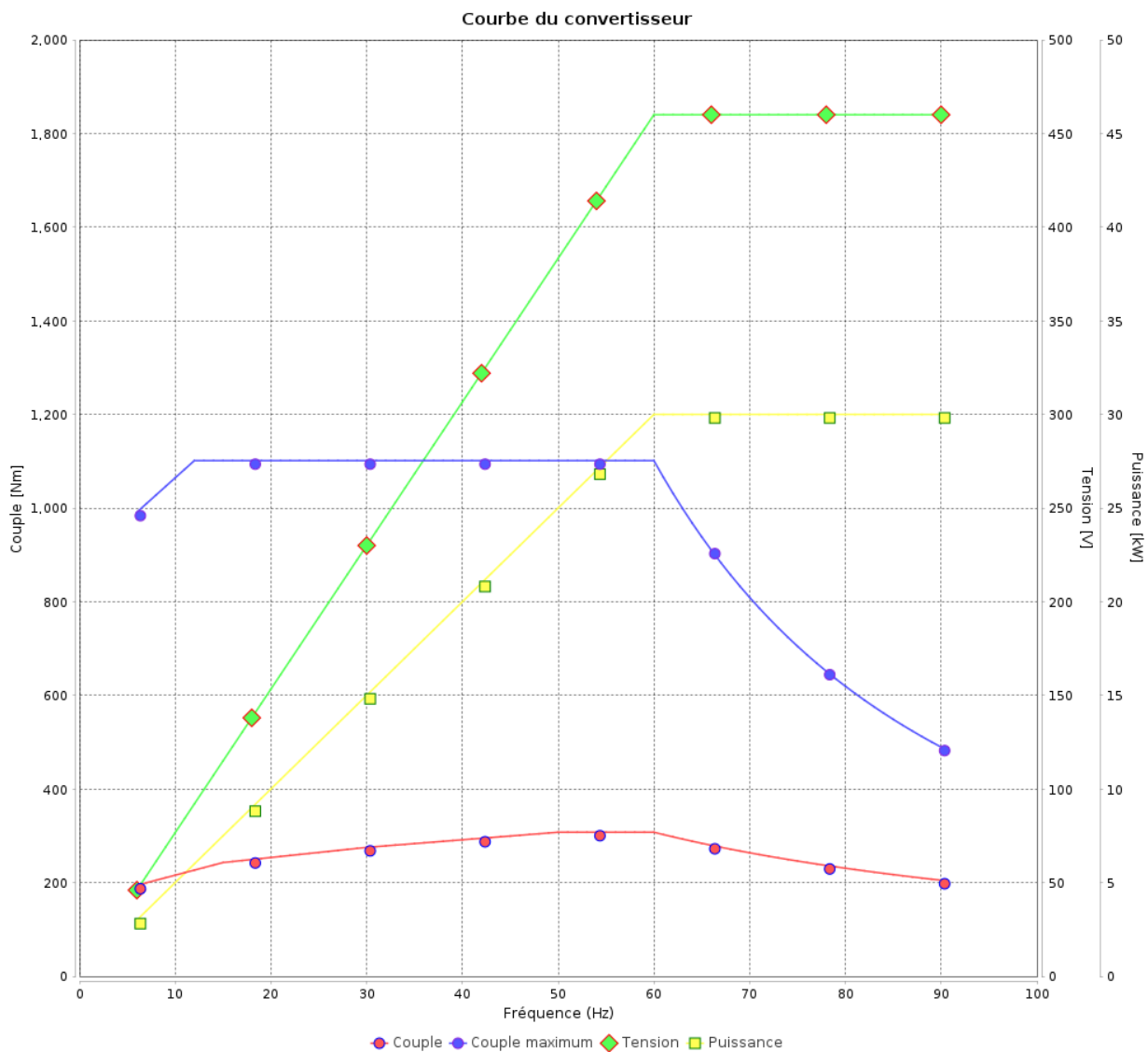
## Moteurs Electriques Triphasés - Rotor à cage



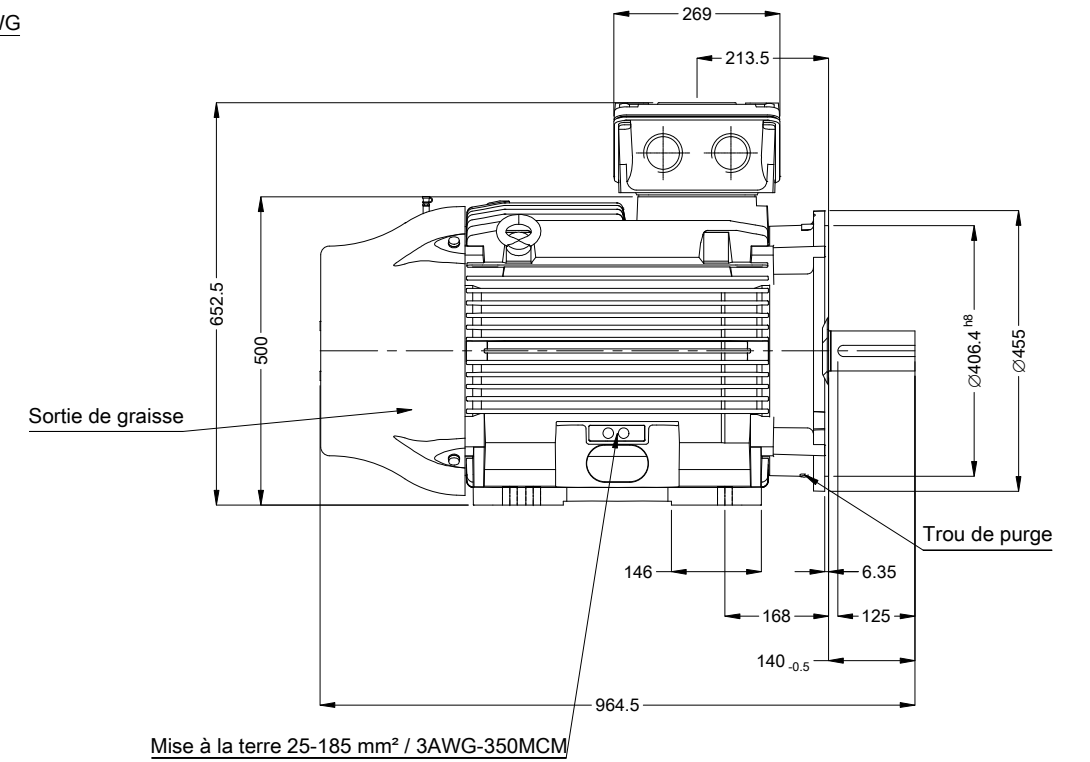
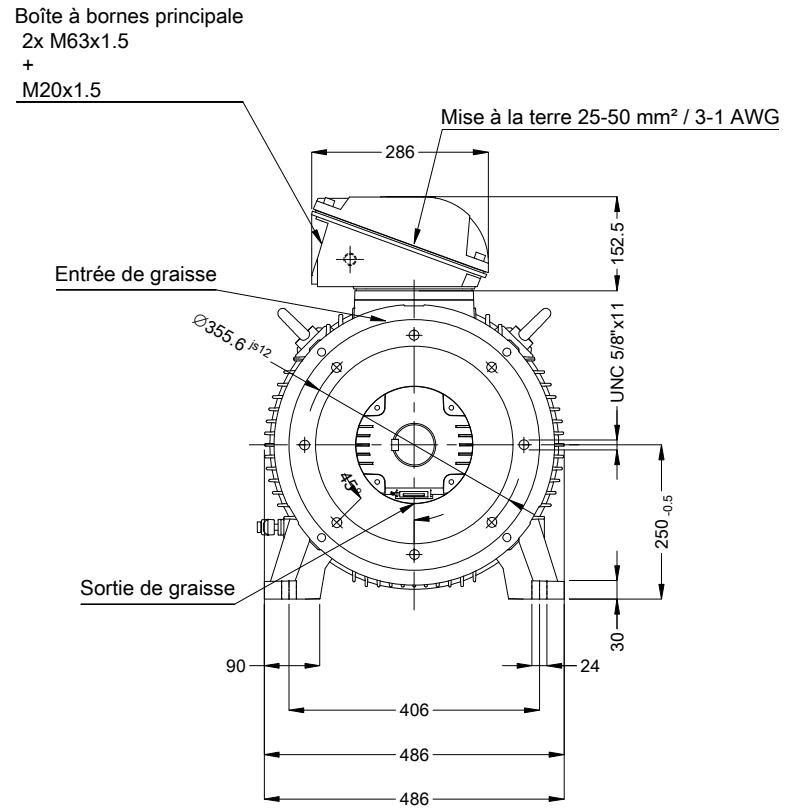
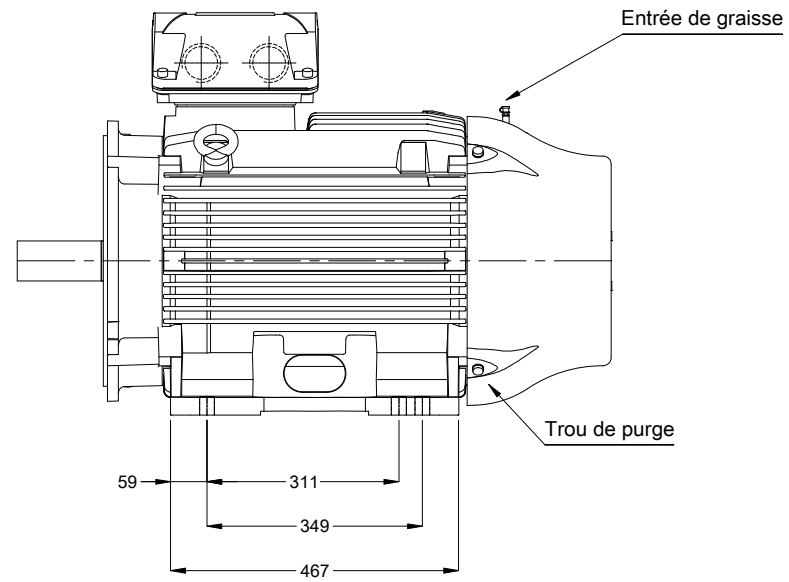
Client :

Gamme de moteur : W22 IE2 Three-Phase

Code produit : 12999886



Rév.	Résumé des modifications	Fait	Verifié	Date
Exécuteur			Page 19 / 19	Révision
Vérificateur				
Date				



A

B

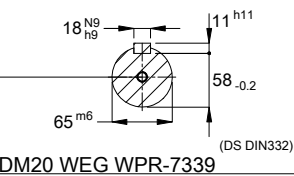
C

D

E

Sans vis de nivellement vertical  
 Couleur RAL 5009  
 Peinture epoxy WEG 203A  
 Forme B34T

Bout d'arbre devant



01903 08 Pôles 50 Hz

A

Échelle 1 : 12

N° MODIFICATION		LOC	RESUME DES MODIFICATIONS	EXÉCUTÉ	VÉRIFIÉ	LIBÉRÉ	DATE	VER
EXÉC.		HYBRISUSER	MOTEUR TRIP. W22 IE2					
VÉRIF.			CARCASSE 250S/M IP55 TEFC					
LIBÉRÉ								
DATE LB.								

HYBRISUSER

00

PREVIEW

WDD 00

PAGE 1 / 1

