

# FICHE TECHNIQUE

## Moteurs Electriques Triphasés - Rotor à cage



Client :					
Gamme de moteur	: W22 IE3 Three-Phase	Code produit :	13000337		
Carcasse	: 63	Type de refroidissement	: IC411 - TEFC		
Classe d'isolation	: F	Forme	: B35T		
Service	: S1	Sens de rotation <sup>1</sup>	: Les deux sens de rotation		
Température ambiante	: -20°C à +40°C	Méthode de démarrage	: Démarrage direct		
Altitude	: 1000 m	Poids approximatif <sup>3</sup>	: 8.9 kg		
Degré de protection	: IP55	Moment d'inertie (J)	: 0.0007 kgm <sup>2</sup>		
Type	: N				
Puissance nominale [kW]	0.12	0.12	0.12	0.12	
Pôles	6	6	6	6	
Fréquence [Hz]	50	50	50	60	
Tension à pleine charge [V]	220/380	230/400	240/415	460	
Courant à pleine charge [A]	0.867/0.502	0.885/0.509	0.894/0.517	0.453	
Courant de démarrage [A]	2.60/1.51	2.83/1.63	3.04/1.76	1.63	
Intensité de démarrage [A]	3.0	3.2	3.4	3.6	
Courant à vide [A]	0.743/0.430	0.783/0.450	0.882/0.510	0.400	
Vitesse à pleine charge [RPM]	920	925	930	1135	
Glissement [%]	8.00	7.50	7.00	5.42	
Couple à pleine charge [Nm]	1.25	1.24	1.23	1.01	
Couple de démarrage [%]	190	210	240	270	
Couple maximum [%]	180	200	220	270	
Facteur de service	1.00	1.00	1.00	1.00	
Echauffement	80 K	80 K	80 K	80 K	
Temps de blocage du rotor	122s (à froid) 68s (à chaud)	106s (à froid) 59s (à chaud)	93s (à froid) 52s (à chaud)	102s (à froid) 57s (à chaud)	
Bruit <sup>2</sup>	43.0 dB(A)	43.0 dB(A)	43.0 dB(A)	47.0 dB(A)	
Rendement (%)	25%				
	50%	48.7	50.0	47.0	50.0
	75%	54.7	55.0	55.0	55.0
	100%	57.7	57.7	57.7	64.0
Cos Φ	25%				
	50%	0.40	0.40	0.39	0.35
	75%	0.53	0.50	0.47	0.45
	100%	0.63	0.59	0.56	0.52
Losses at normative operating points (speed;torque), in percentage of rated output power					
Losses (%)	P1 (0,9;1,0)	67.2	67.2	67.2	51.6
	P2 (0,5;1,0)	62.2	62.2	62.2	47.7
	P3 (0,25;1,0)	75.5	75.5	75.5	57.9
	P4 (0,9;0,5)	49.7	49.7	49.7	38.1
	P5 (0,5;0,5)	40.5	40.5	40.5	31.0
	P6 (0,5;0,25)	38.1	38.1	38.1	29.2
	P7 (0,25;0,25)	27.3	27.3	27.3	21.0
Type de palier	: Avant 6201 ZZ	Derrière 6201 ZZ	Efforts sur l'embase		
Modèle - blindage	: 00030	00009	Traction maximum	: 65 N	
Intervalle de graissage	: -	-	Compression maximum	: 152 N	
Quantité de lubrifiant	: -	-			
Type de lubrifiant	: 00088				
Cette révision annule et remplace la précédente (1) Vu le bout d'arbre côté attaque. (2) Mesuré à 1m et avec tolérance de +3dB(A). (3) Poids approximatif, peut être objet de modification après le processus de fabrication. (4) At 100% of full load.			Les valeurs sont des moyennes basées sur des tests et d'alimentation sinusoïdale, sous réserve des tolérances de normes IEC 60034-1.		
Rév.	Résumé des modifications		Fait	Verifié	Date
Exécuteur				Page	Révision
Vérificateur				1 / 18	
Date	01/06/2026				

# FICHE TECHNIQUE

Moteurs Electriques Triphasés - Rotor à cage



Client : \_\_\_\_\_

Remarque

Rév.	Résime des modifications	Fait	Verifié	Date
Exécuteur				
Vérificateur			Page	Révision
Date	01/06/2026		2 / 18	

# COURBE COUPLE, COURANT X VITESSE

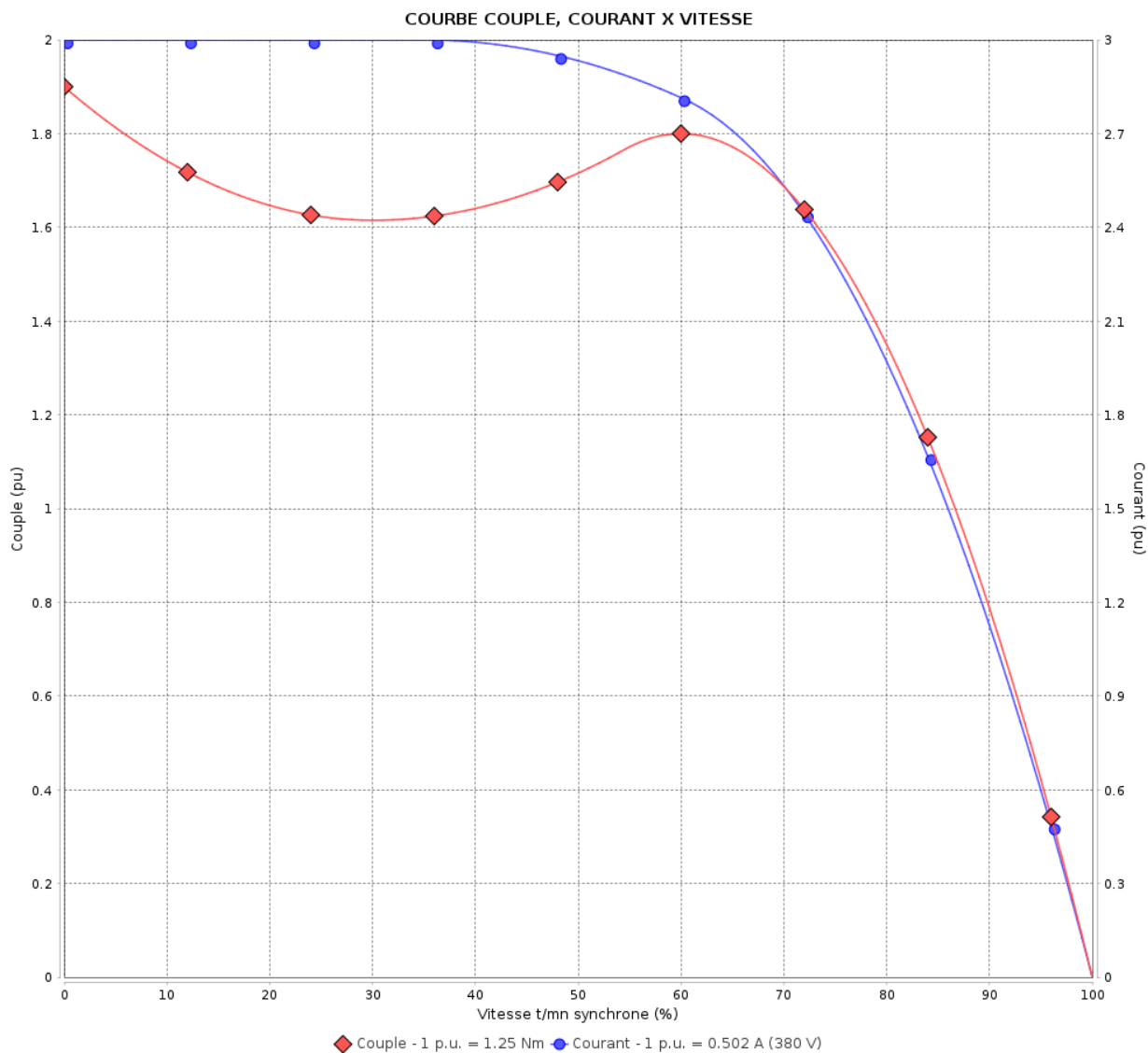
Moteurs Electriques Triphasés - Rotor à cage



Client :

Gamme de moteur : W22 IE3 Three-Phase

Code produit : 13000337



Performance : 220/380 V 50 Hz 6P

Courant à pleine charge : 0.867/0.502 A  
 Intensité de démarrage : 3.0  
 Couple à pleine charge : 1.25 Nm  
 Couple de démarrage : 190 %  
 Couple maximum : 180 %  
 Vitesse à pleine charge : 920 rpm

Moment d'inertie (J) : 0.0007 kgm<sup>2</sup>  
 Service : S1  
 Classe d'isolation : F  
 Facteur de service : 1.00  
 Service : S1

Temps de blocage du rotor : 122s (à froid) 68s (à chaud)

Rév.	Résime des modifications	Fait	Verifié	Date
Exécuteur		Page		Révision
Vérificateur		3 / 18		
Date	01/06/2026			

# COURBE COUPLE, COURANT X VITESSE

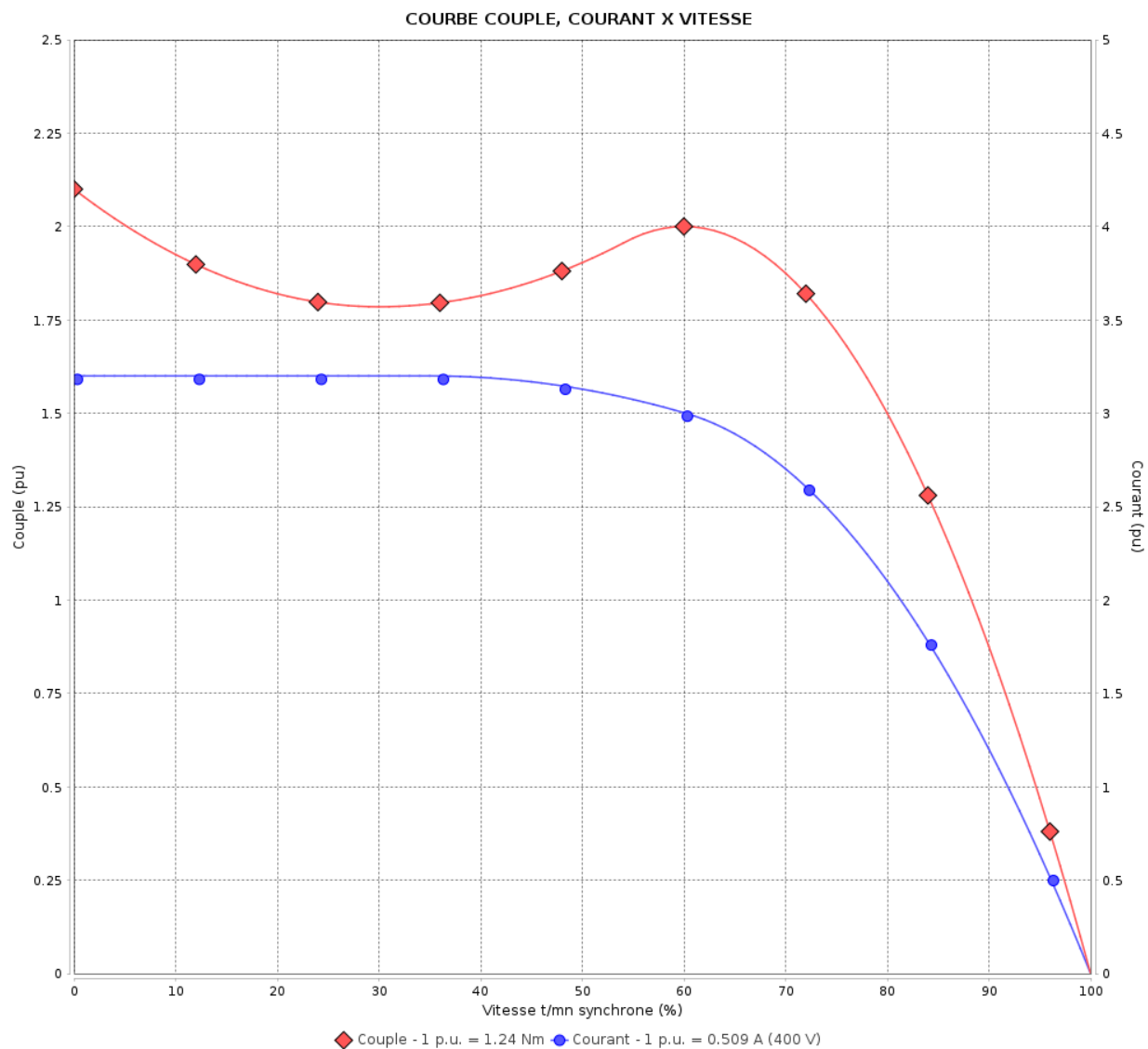
Moteurs Electriques Triphasés - Rotor à cage



Client :

Gamme de moteur : W22 IE3 Three-Phase

Code produit : 13000337



Performance : 230/400 V 50 Hz 6P

Courant à pleine charge : 0.885/0.509 A  
 Intensité de démarrage : 3.2  
 Couple à pleine charge : 1.24 Nm  
 Couple de démarrage : 210 %  
 Couple maximum : 200 %  
 Vitesse à pleine charge : 925 rpm

Moment d'inertie (J) : 0.0007 kgm<sup>2</sup>  
 Service : S1  
 Classe d'isolation : F  
 Facteur de service : 1.00  
 Service : S1

Temps de blocage du rotor : 106s (à froid) 59s (à chaud)

Rév.	Résime des modifications	Fait	Verifié	Date
Exécuteur		Page		Révision
Vérificateur		4 / 18		
Date	01/06/2026			

# COURBE COUPLE, COURANT X VITESSE

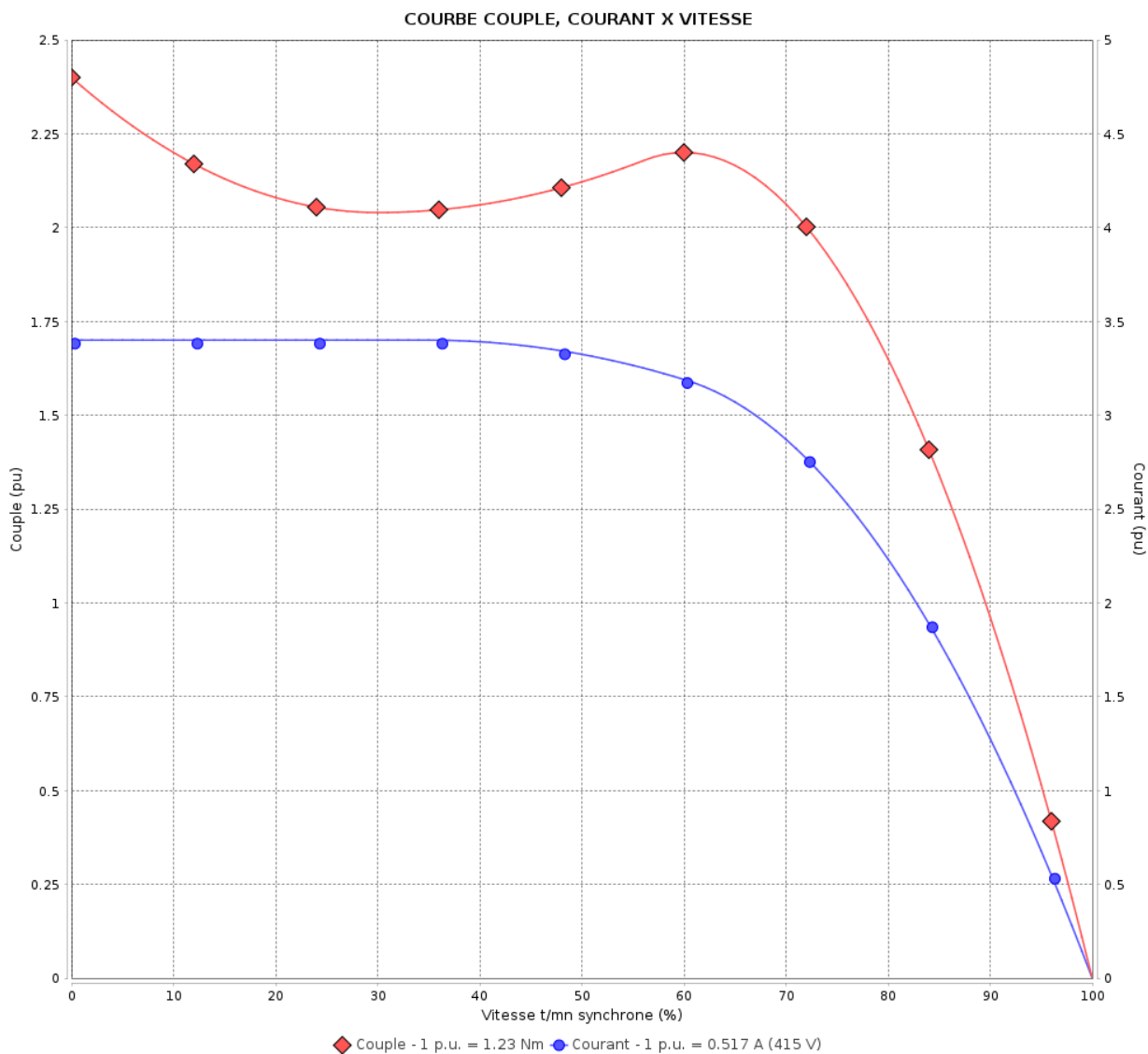
Moteurs Electriques Triphasés - Rotor à cage



Client :

Gamme de moteur : W22 IE3 Three-Phase

Code produit : 13000337



Performance : 240/415 V 50 Hz 6P

Courant à pleine charge : 0.894/0.517 A  
 Intensité de démarrage : 3.4  
 Couple à pleine charge : 1.23 Nm  
 Couple de démarrage : 240 %  
 Couple maximum : 220 %  
 Vitesse à pleine charge : 930 rpm

Moment d'inertie (J) : 0.0007 kgm<sup>2</sup>  
 Service : S1  
 Classe d'isolation : F  
 Facteur de service : 1.00  
 Service : S1

Temps de blocage du rotor : 93s (à froid) 52s (à chaud)

Rév.	Résime des modifications	Fait	Verifié	Date
Exécuteur			Page 5 / 18	Révision
Vérificateur				
Date	01/06/2026			

# COURBE COUPLE, COURANT X VITESSE

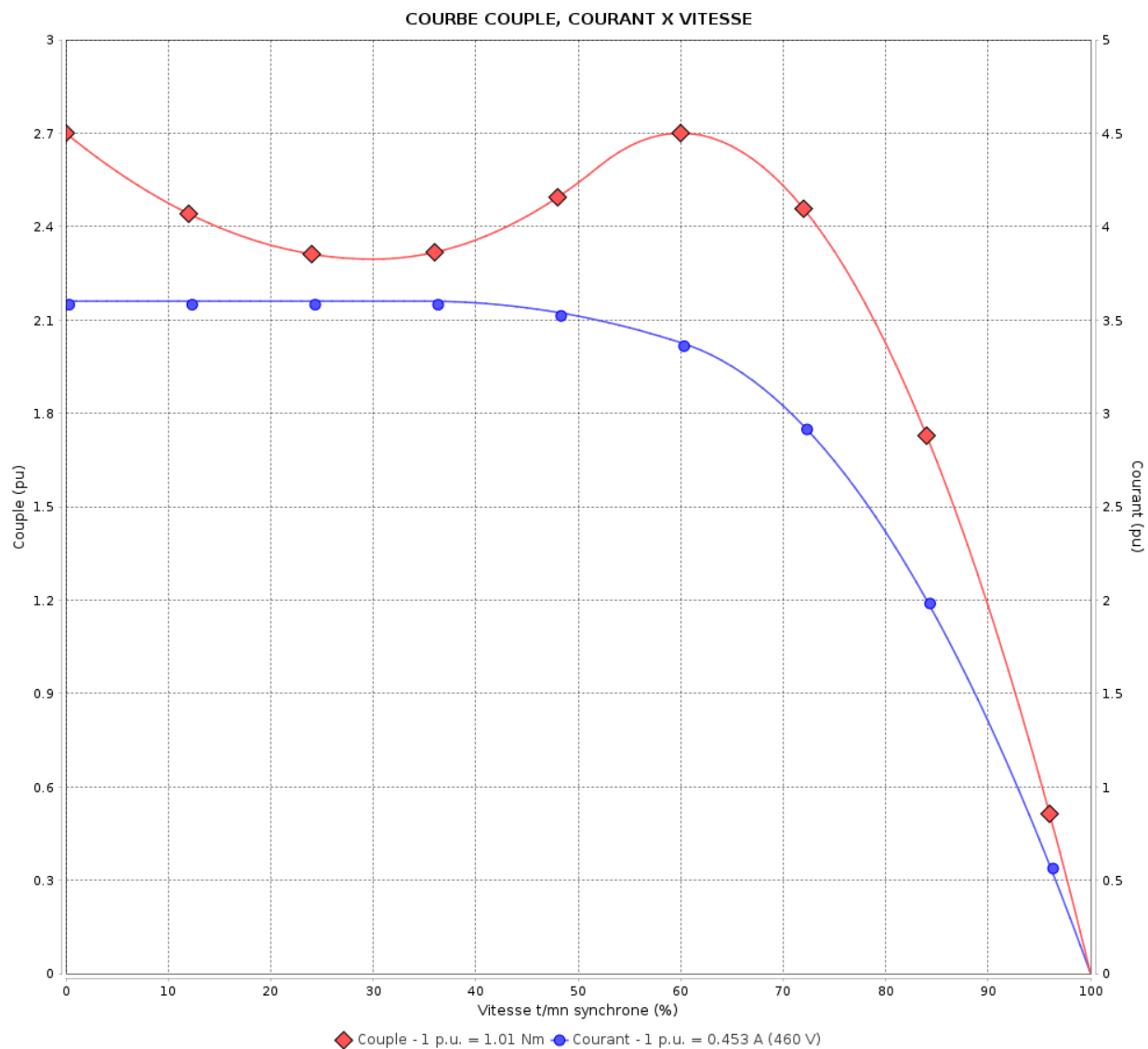
Moteurs Electriques Triphasés - Rotor à cage



Client :

Gamme de moteur : W22 IE3 Three-Phase

Code produit : 13000337



Performance : 460 V 60 Hz 6P

Courant à pleine charge : 0.453 A  
 Intensité de démarrage : 3.6  
 Couple à pleine charge : 1.01 Nm  
 Couple de démarrage : 270 %  
 Couple maximum : 270 %  
 Vitesse à pleine charge : 1135 rpm

Moment d'inertie (J) : 0.0007 kgm<sup>2</sup>  
 Service : S1  
 Classe d'isolation : F  
 Facteur de service : 1.00  
 Service : S1

Temps de blocage du rotor : 102s (à froid) 57s (à chaud)

Rév.	Résime des modifications	Fait	Verifié	Date
Exécuteur		Page		Révision
Vérificateur		6 / 18		
Date	01/06/2026			

# Courbe de performance en charge

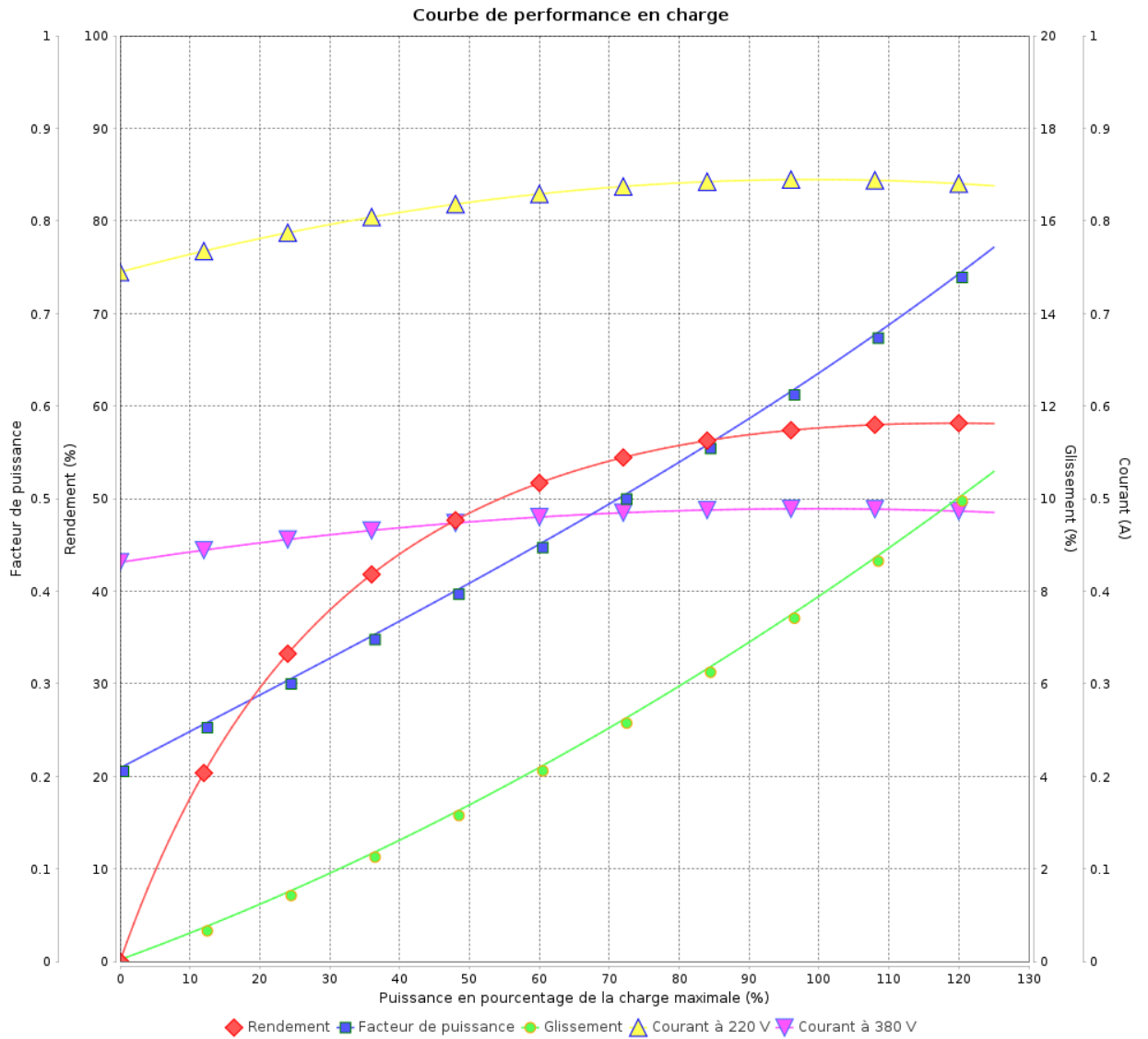
Moteurs Electriques Triphasés - Rotor à cage



Client :

Gamme de moteur : W22 IE3 Three-Phase

Code produit : 13000337



Rév.	Résumé des modifications	Fait	Verifié	Date
Exécuteur			Page 7 / 18	Révision
Vérificateur				
Date				

# Courbe de performance en charge

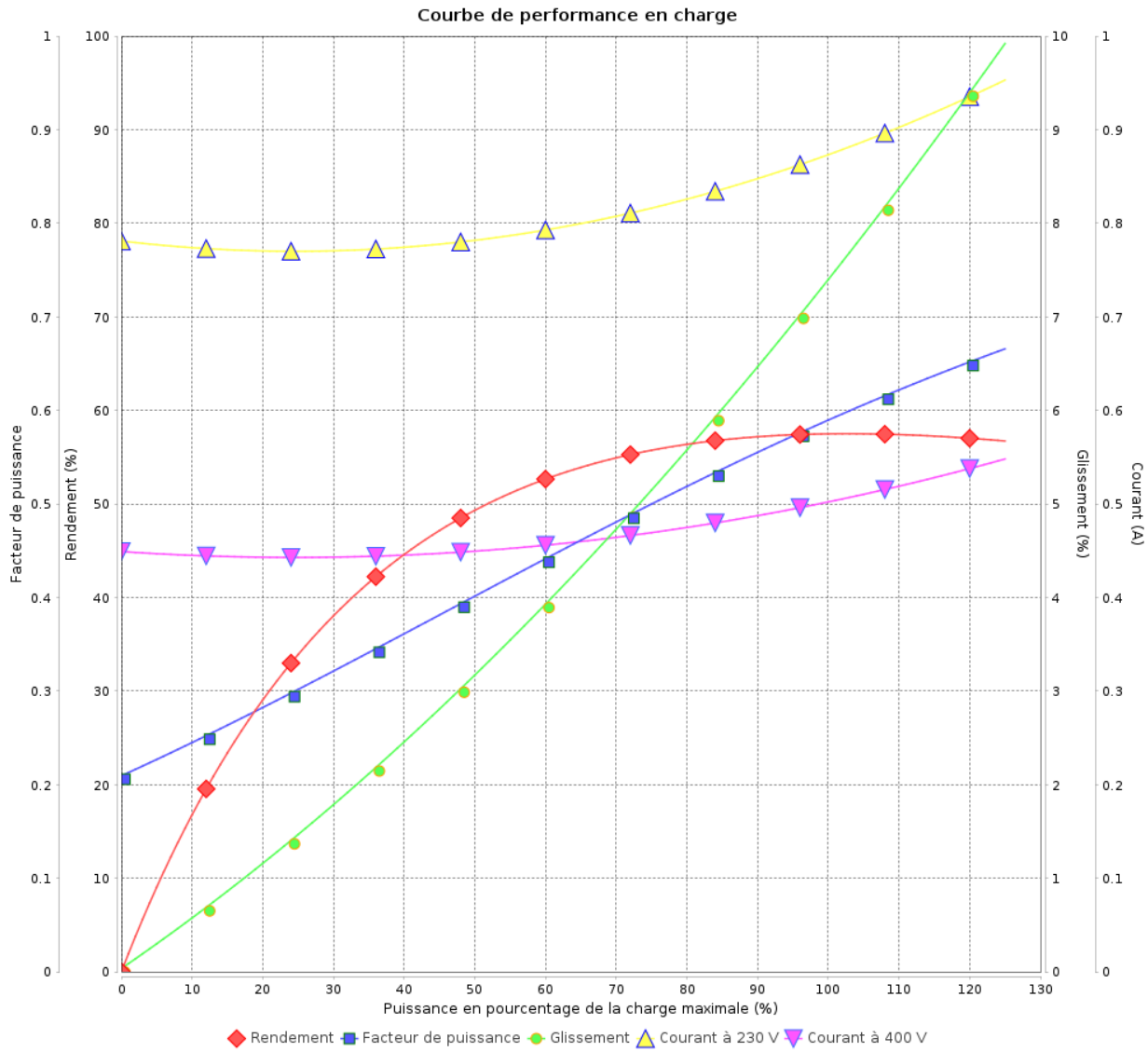
Moteurs Electriques Triphasés - Rotor à cage



Client :

Gamme de moteur : W22 IE3 Three-Phase

Code produit : 13000337



Rév.	Résime des modifications	Fait	Verifié	Date
Exécuteur				
Vérificateur			Page	Révision
Date	01/06/2026		8 / 18	

# Courbe de performance en charge

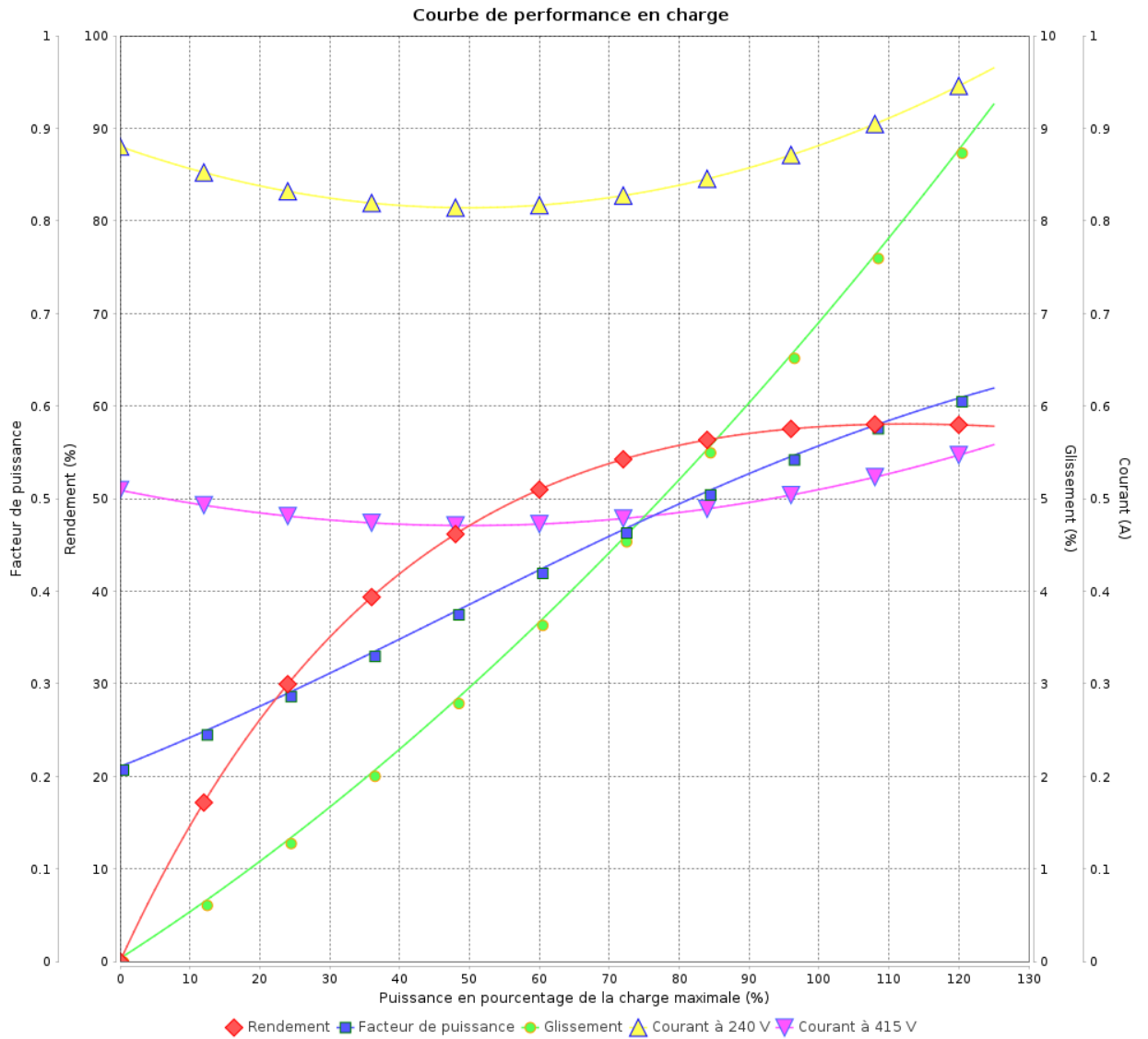
Moteurs Electriques Triphasés - Rotor à cage



Client :

Gamme de moteur : W22 IE3 Three-Phase

Code produit : 13000337



Rév.	Résumé des modifications	Fait	Verifié	Date
Exécuteur			Page 9 / 18	Révision
Vérificateur				
Date				

# Courbe de performance en charge

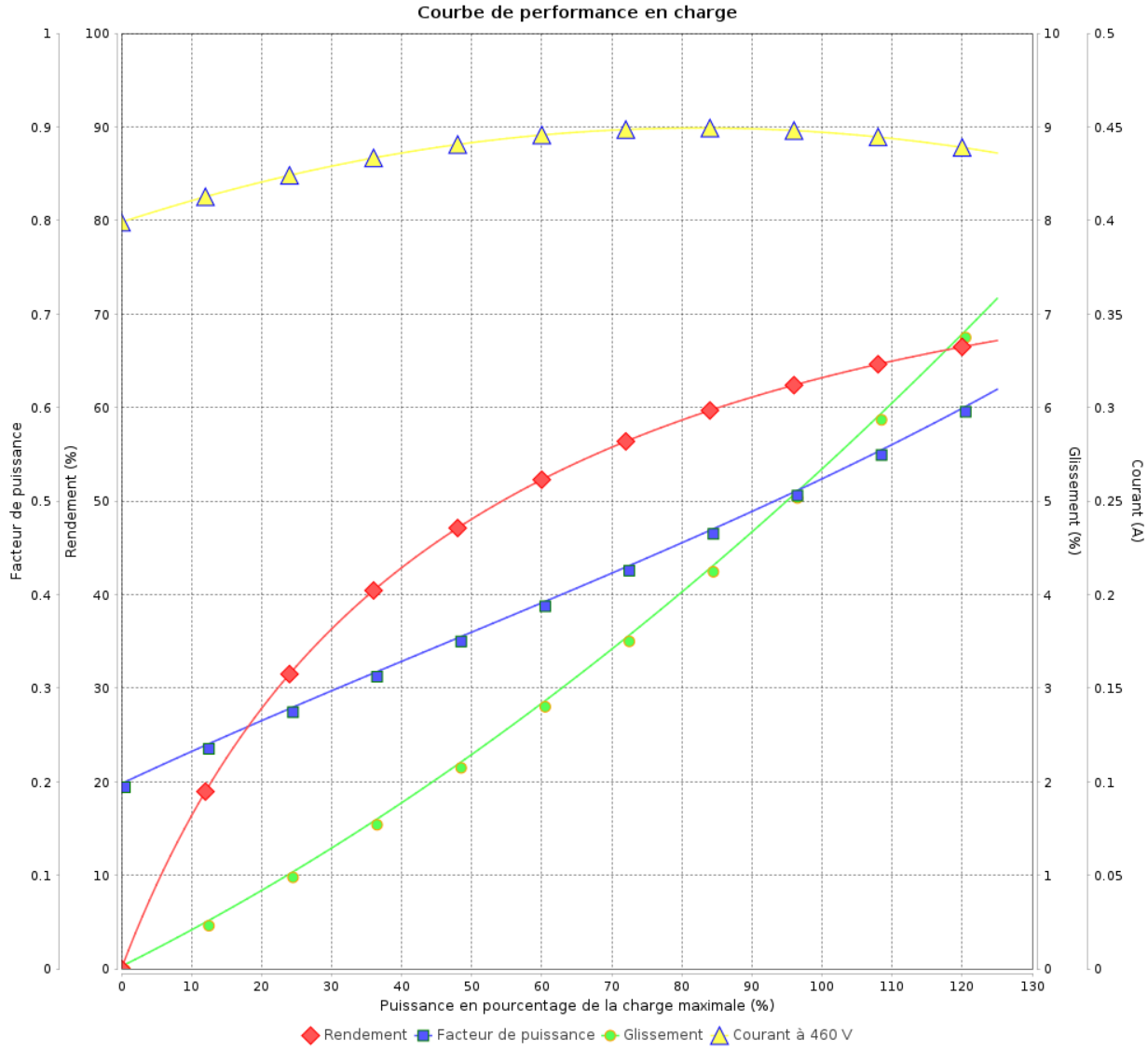
Moteurs Electriques Triphasés - Rotor à cage



Client :

Gamme de moteur : W22 IE3 Three-Phase

Code produit : 13000337



Rév.	Résime des modifications	Fait	Verifié	Date
Exécuteur				
Vérificateur			Page	Révision
Date	01/06/2026		10 / 18	

# COURBE DE LIMITE THERMIQUE

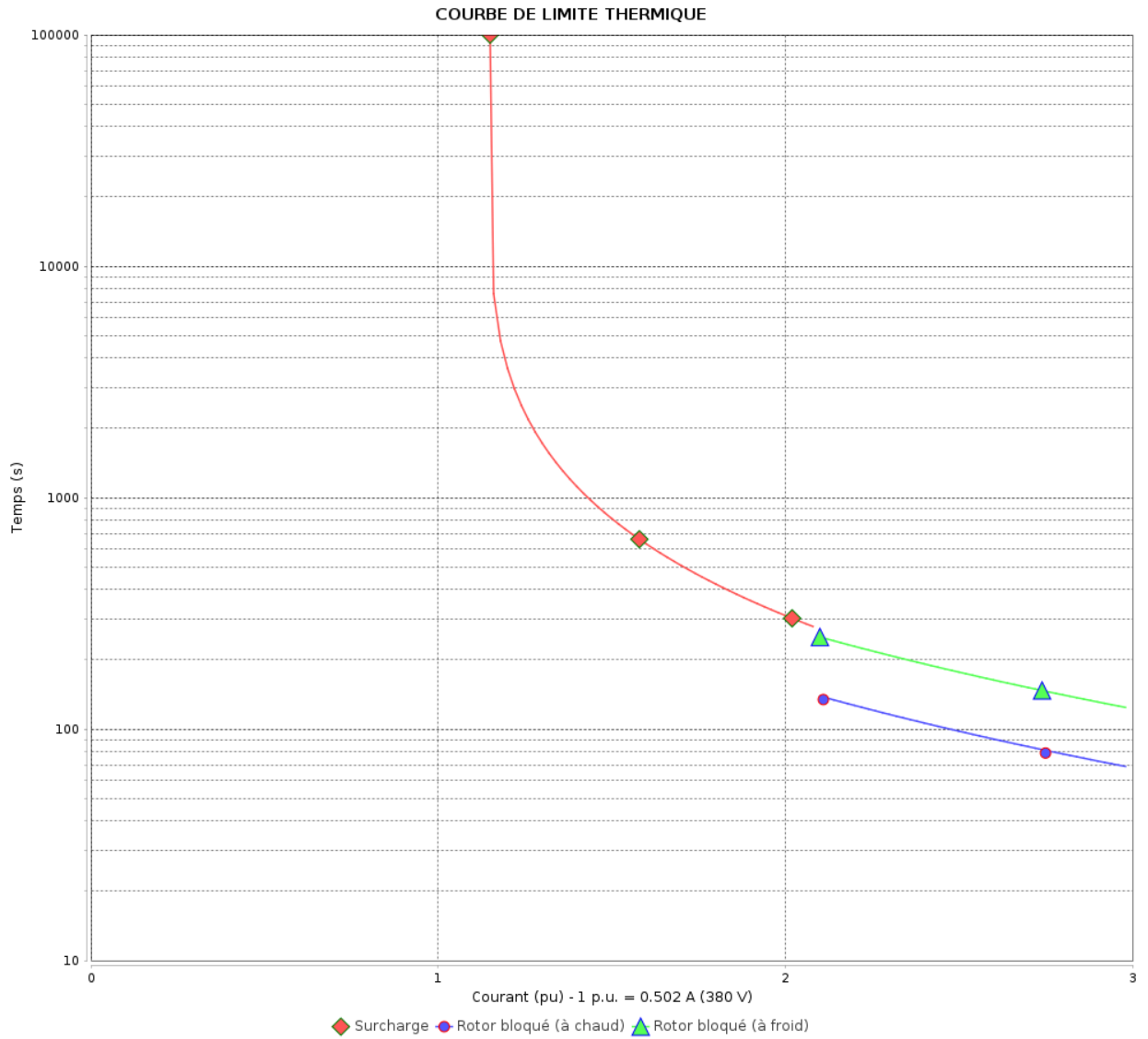
Moteurs Electriques Triphasés - Rotor à cage



Client :

Gamme de moteur : W22 IE3 Three-Phase

Code produit : 13000337



Constante de temps d'échauffement  
 Constante de temps de refroidissement

Rév.	Résumé des modifications	Fait	Vérifié	Date
Exécuteur			Page 11 / 18	Révision
Vérificateur				
Date	01/06/2026			

# COURBE DE LIMITE THERMIQUE

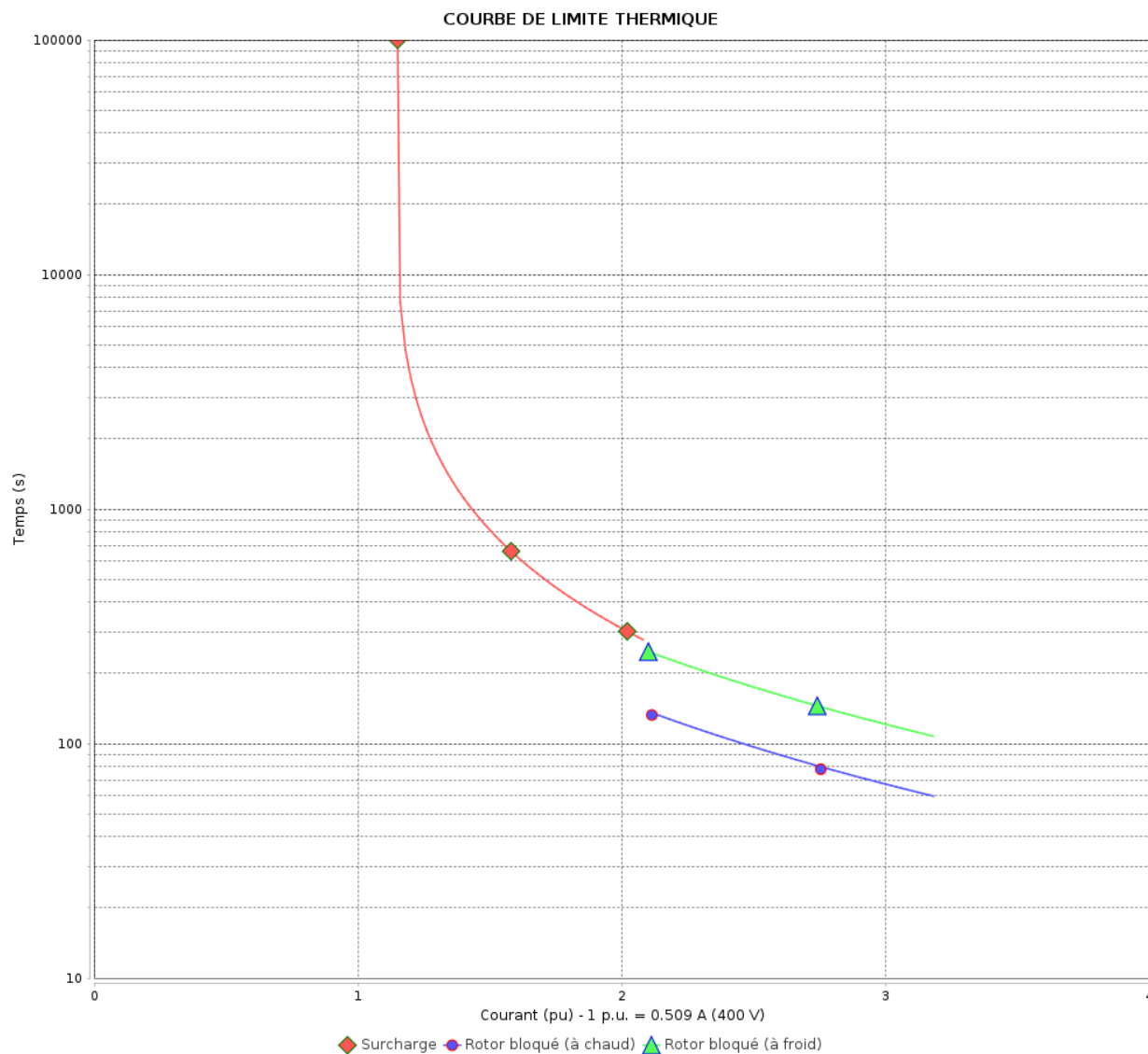
Moteurs Electriques Triphasés - Rotor à cage



Client :

Gamme de moteur : W22 IE3 Three-Phase

Code produit : 13000337



Constante de temps d'échauffement

Constante de temps de refroidissement

Rév.	Résime des modifications	Fait	Verifié	Date
Exécuteur		Page		Révision
Vérificateur		12 / 18		
Date	01/06/2026			

# COURBE DE LIMITE THERMIQUE

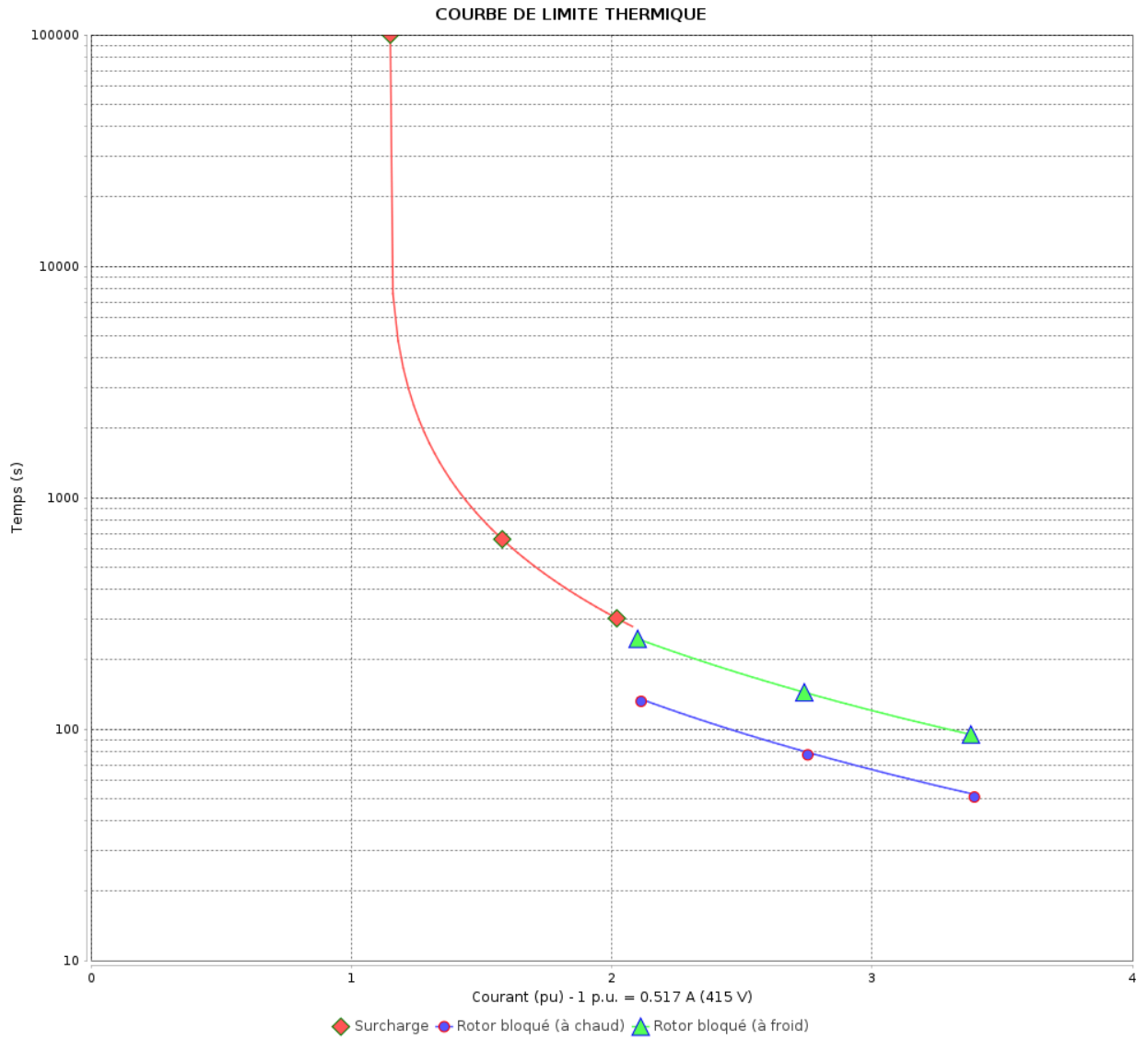
Moteurs Electriques Triphasés - Rotor à cage



Client :

Gamme de moteur : W22 IE3 Three-Phase

Code produit : 13000337



Constante de temps d'échauffement  
Constante de temps de refroidissement

Rév.	Résumé des modifications	Fait	Verifié	Date
Exécuteur			Page 13 / 18	Révision
Vérificateur				
Date				

# COURBE DE LIMITE THERMIQUE

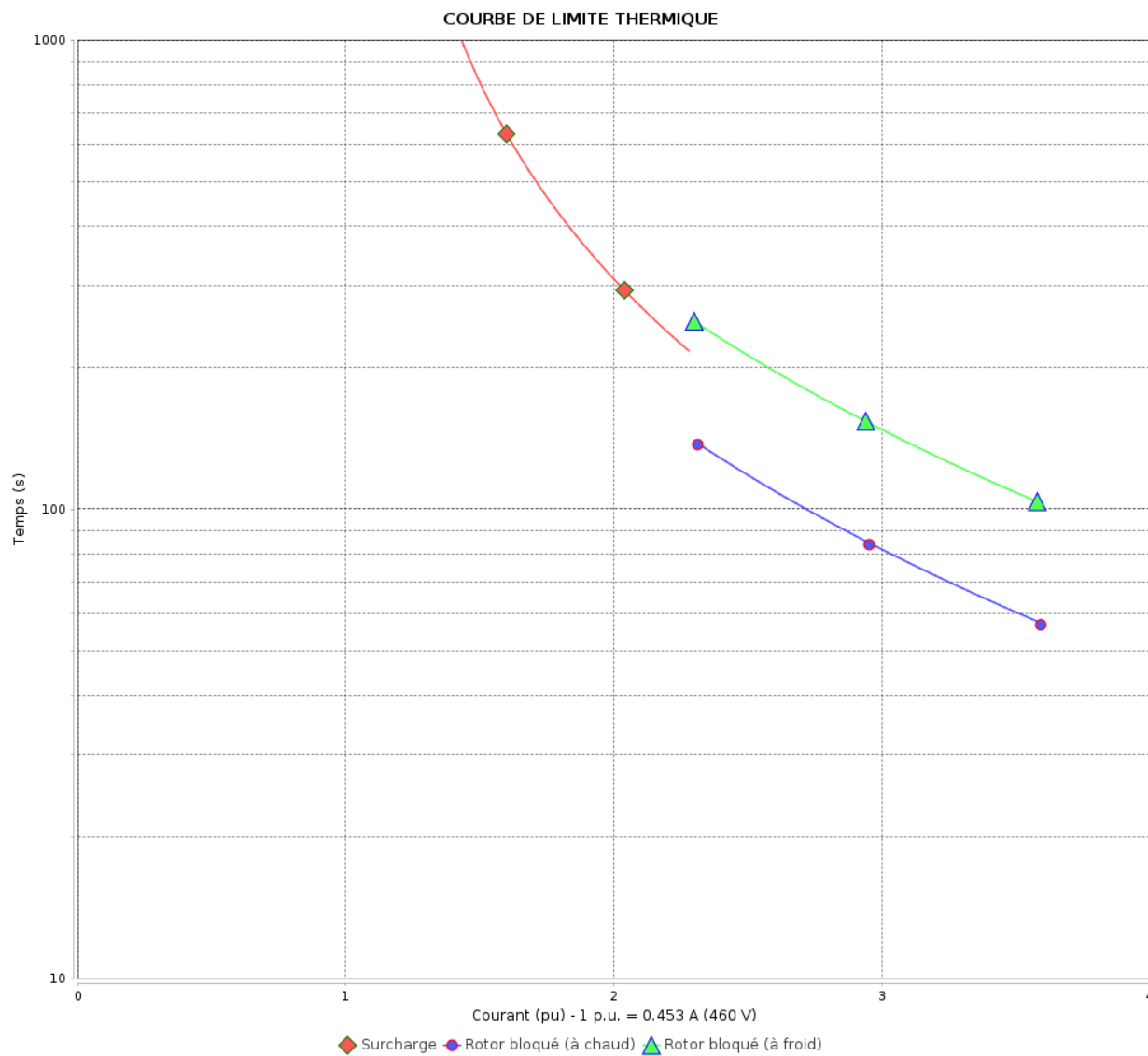
Moteurs Electriques Triphasés - Rotor à cage



Client :

Gamme de moteur : W22 IE3 Three-Phase

Code produit : 13000337



Constante de temps d'échauffement

Constante de temps de refroidissement

Rév.	Résumé des modifications	Fait	Verifié	Date
Exécuteur		Page		Révision
Vérificateur		14 / 18		
Date	01/06/2026			

# Courbe du convertisseur

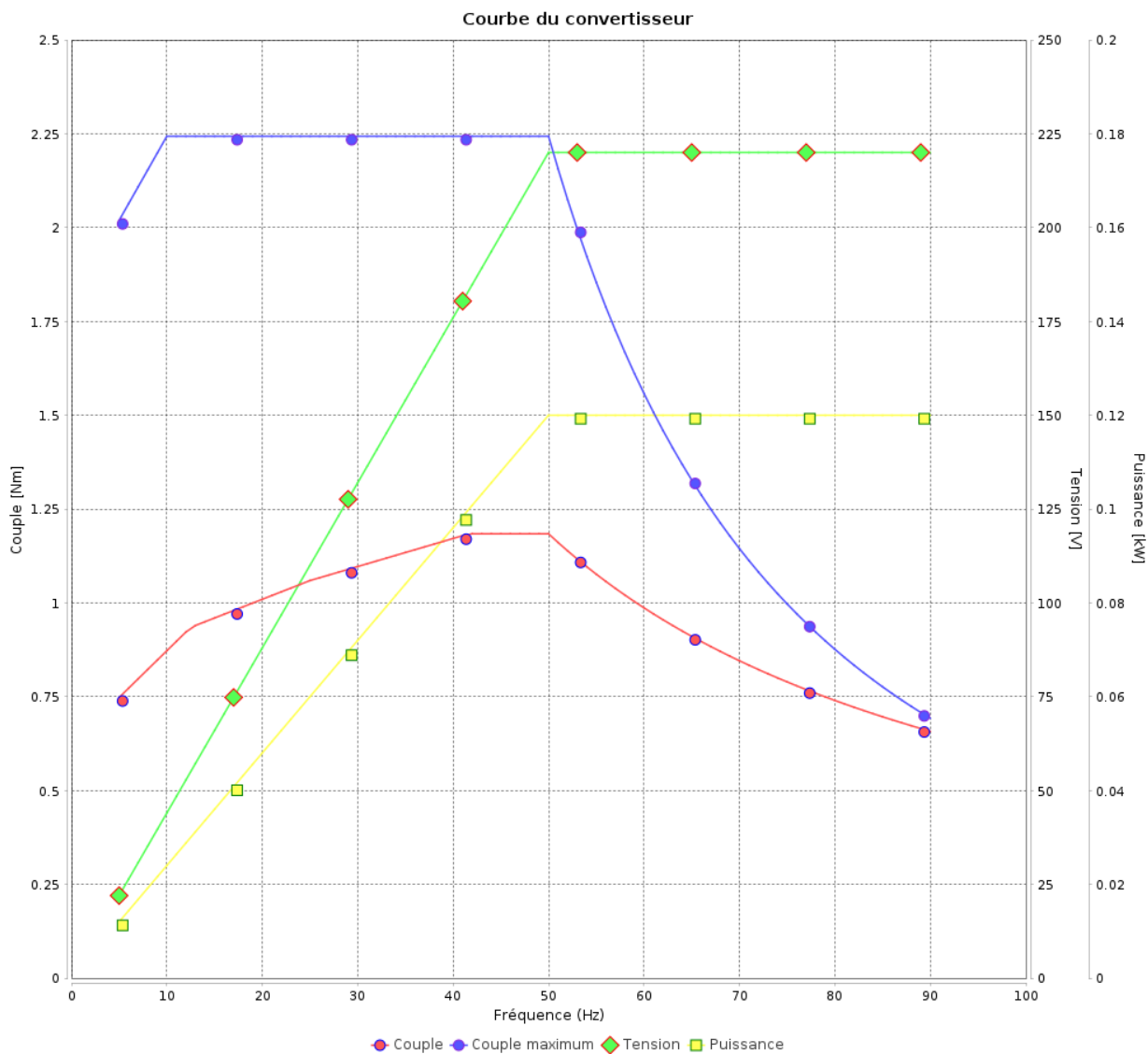
## Moteurs Electriques Triphasés - Rotor à cage



Client :

Gamme de moteur : W22 IE3 Three-Phase

Code produit : 13000337



Rév.	Résumé des modifications	Fait	Verifié	Date
Exécuteur			Page 15 / 18	Révision
Vérificateur				
Date				

# Courbe du convertisseur

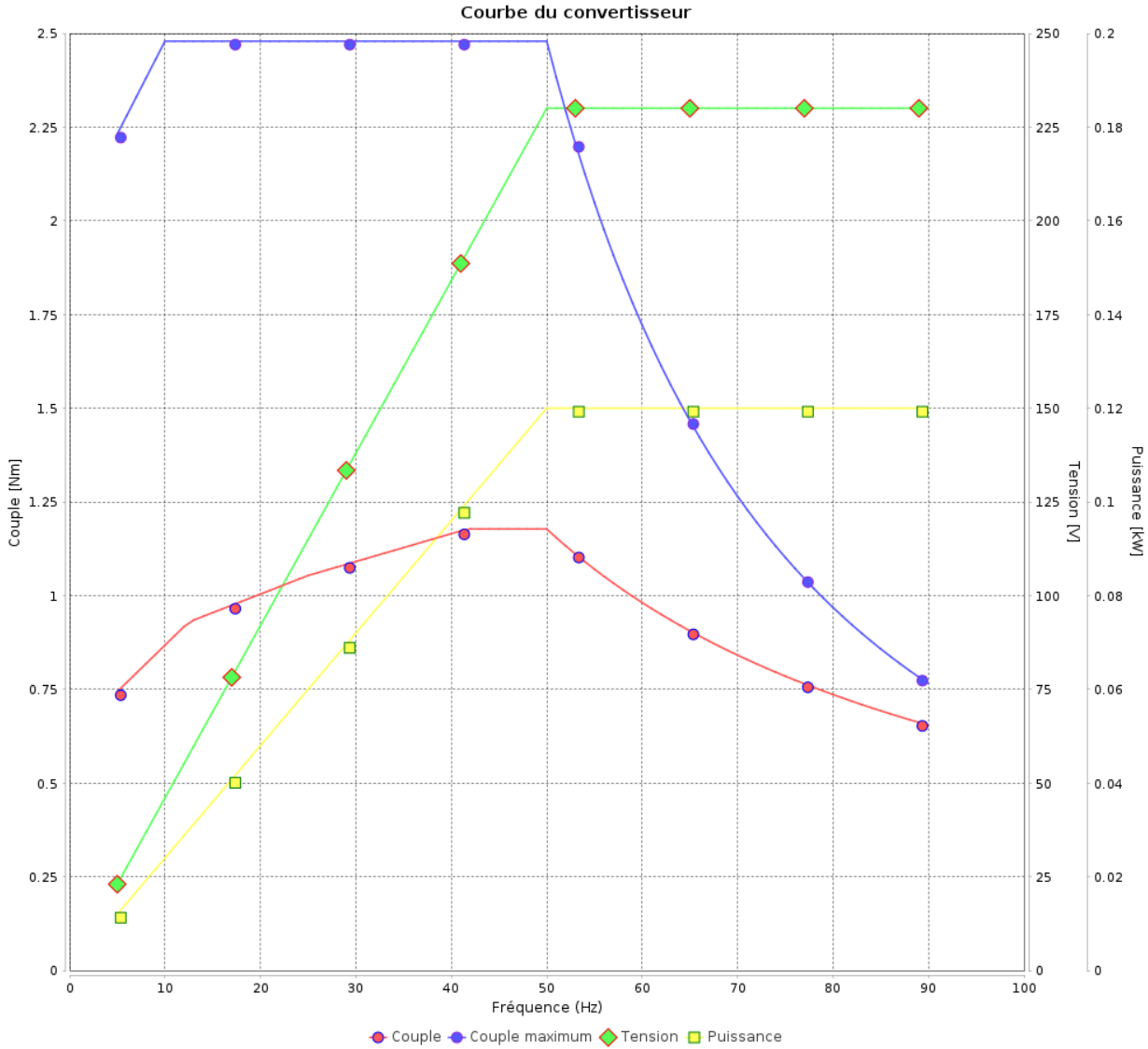
Moteurs Electriques Triphasés - Rotor à cage



Client :

Gamme de moteur : W22 IE3 Three-Phase

Code produit : 13000337



Rév.	Résumé des modifications	Fait	Verifié	Date
Exécuteur				
Vérificateur				
Date	01/06/2026		Page 16 / 18	Révision

# Courbe du convertisseur

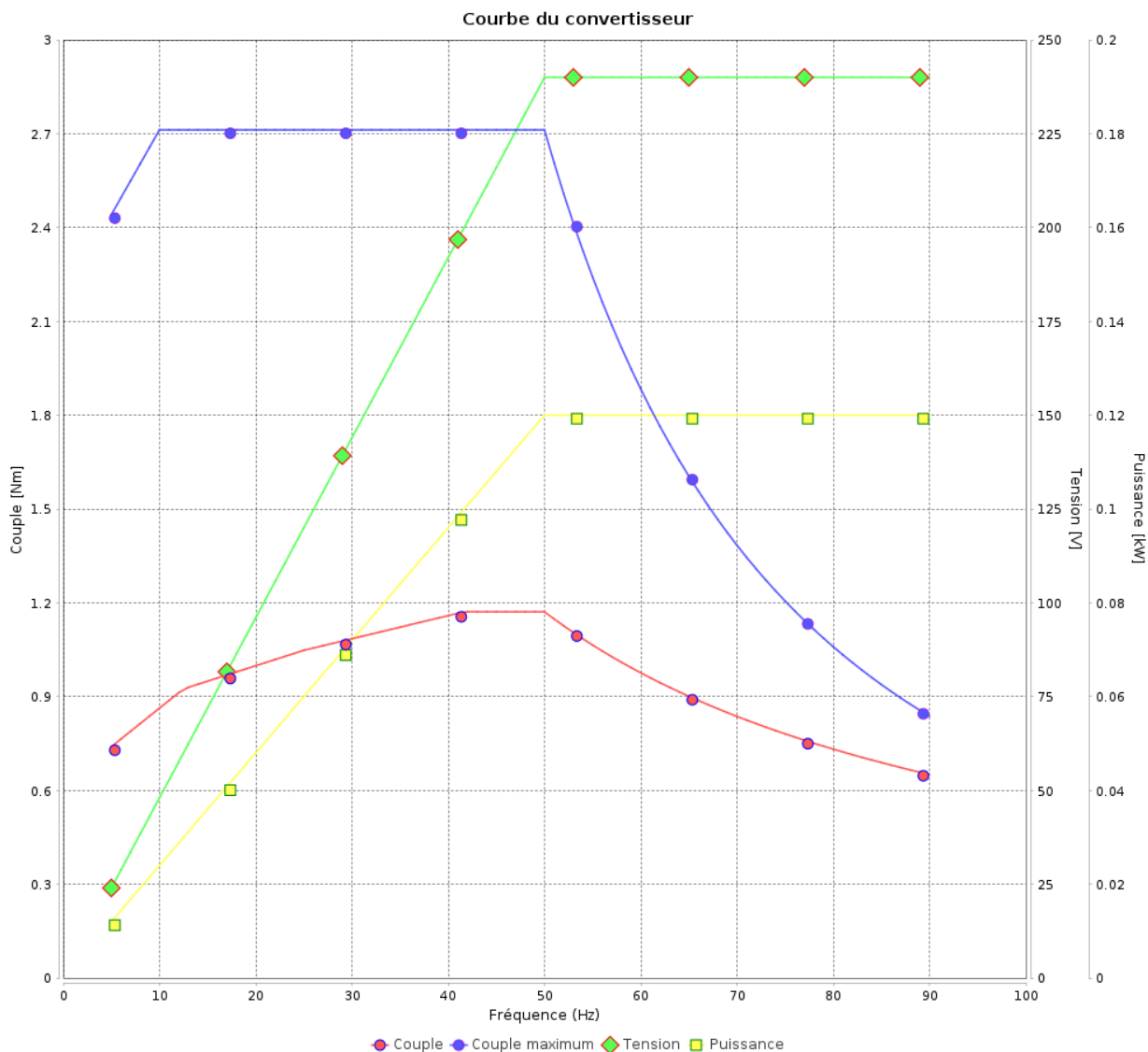
## Moteurs Electriques Triphasés - Rotor à cage



Client :

Gamme de moteur : W22 IE3 Three-Phase

Code produit : 13000337



Rév.	Résumé des modifications	Fait	Verifié	Date
Exécuteur			Page 17 / 18	Révision
Vérificateur				
Date				

# Courbe du convertisseur

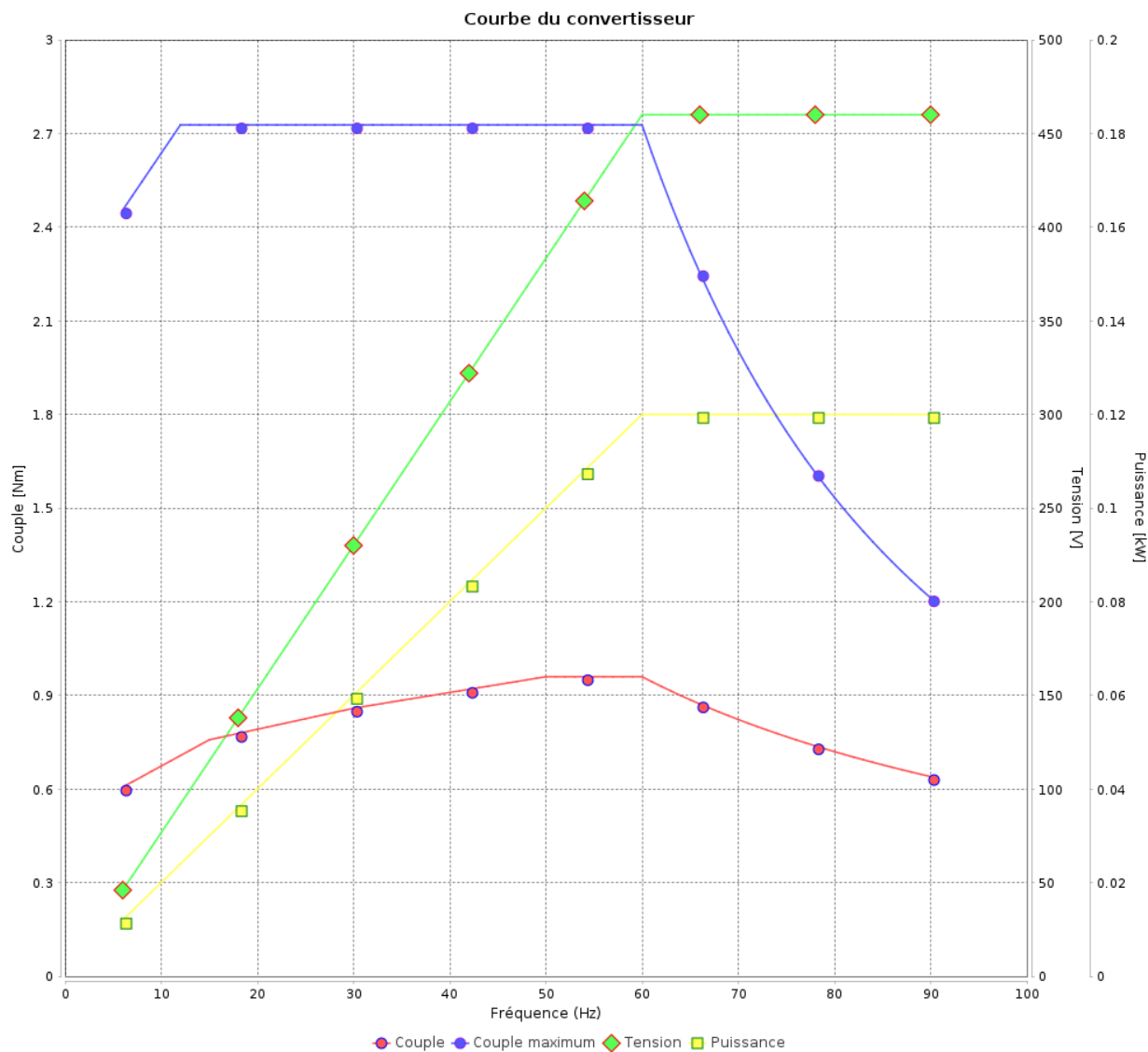
Moteurs Electriques Triphasés - Rotor à cage



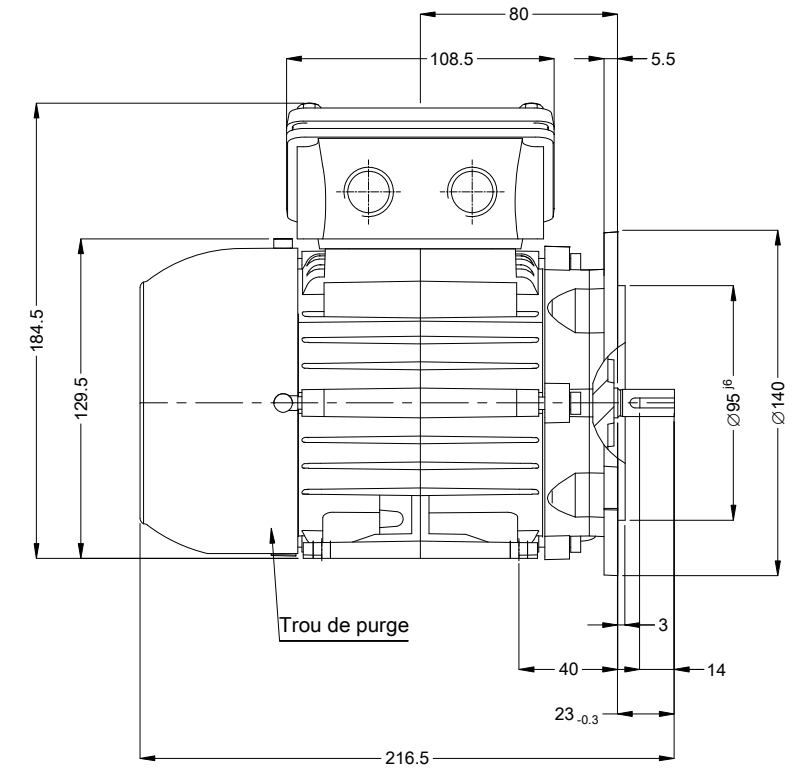
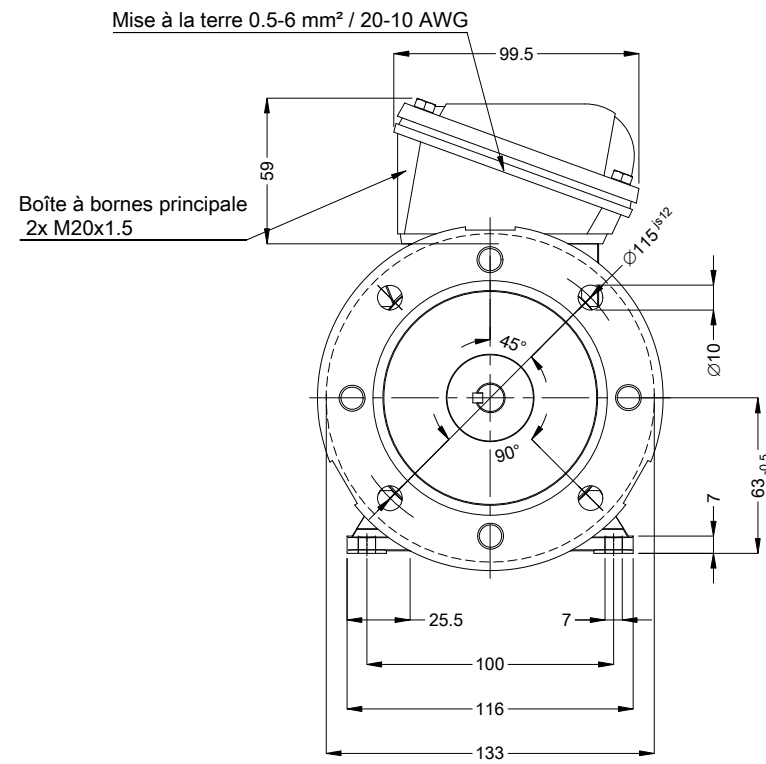
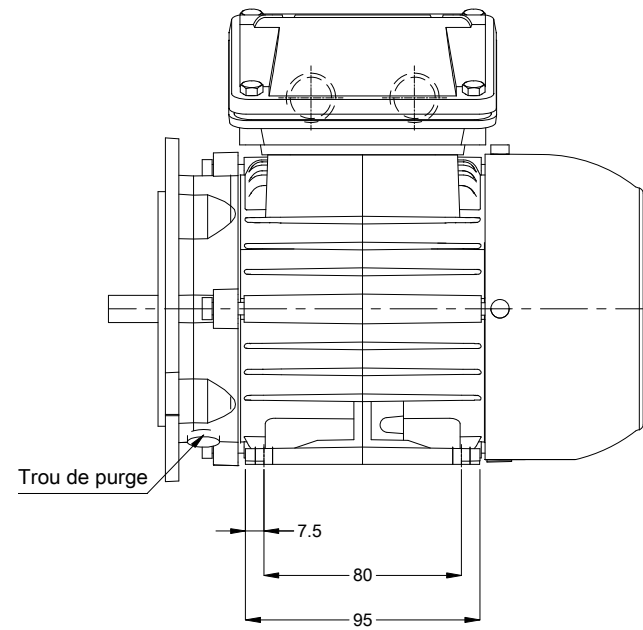
Client :

Gamme de moteur : W22 IE3 Three-Phase

Code produit : 13000337

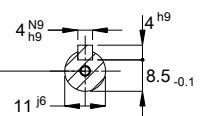


Rév.	Résumé des modifications	Fait	Verifié	Date
Exécuteur				
Vérificateur				
Date	01/06/2026		Page 18 / 18	Révision



Couleur RAL 5009  
 Peinture epoxy WEG 207A  
 Forme B35T

Bout d'arbre devant



EM4 WEG WPR-7309

(DS DIN332)

00066 06 Pôles 50 Hz

A

Échelle 1 : 3

N° MODIFICATION		LOC	RESUME DES MODIFICATIONS	EXÉCUTÉ	VÉRIFIÉ	LIBÉRÉ	DATE	VER
EXÉC.		HYBRISUSER	MOTEUR TRIP. W22 IE3					
VÉRIF.			CARCASSE 63 IP55 TEFC					
LIBÉRÉ								
DATE LB.								

HYBRISUSER

00

PREVIEW

WDD 00

PAGE 1 / 1

