

FICHE TECHNIQUE

Moteurs Electriques Triphasés - Rotor à cage



Client :					
Gamme de moteur	: W22 IE3 Three-Phase	Code produit :	12999937		
Carcasse	: 63	Type de refroidissement	: IC411 - TEFC		
Classe d'isolation	: F	Forme	: B35T		
Service	: S1	Sens de rotation ¹	: Les deux sens de rotation		
Température ambiante	: -20°C à +40°C	Méthode de démarrage	: Démarrage direct		
Altitude	: 1000 m	Poids approximatif ³	: 8.5 kg		
Degré de protection	: IP55	Moment d'inertie (J)	: 0.0002 kgm ²		
Type	: N				
Puissance nominale [kW]	0.25	0.25	0.25	0.25	
Pôles	2	2	2	2	
Fréquence [Hz]	50	50	50	60	
Tension à pleine charge [V]	220/380	230/400	240/415	460	
Courant à pleine charge [A]	1.16/0.673	1.17/0.672	1.17/0.674	0.606	
Courant de démarrage [A]	6.16/3.57	6.43/3.70	6.64/3.84	4.00	
Intensité de démarrage [A]	5.3	5.5	5.7	6.6	
Courant à vide [A]	0.829/0.480	0.939/0.540	1.00/0.580	0.470	
Vitesse à pleine charge [RPM]	2795	2820	2830	3440	
Glissement [%]	6.83	6.00	5.67	4.44	
Couple à pleine charge [Nm]	0.855	0.847	0.844	0.694	
Couple de démarrage [%]	229	260	280	330	
Couple maximum [%]	240	270	290	350	
Facteur de service	1.00	1.00	1.00	1.00	
Echauffement	80 K	80 K	80 K	80 K	
Temps de blocage du rotor	18s (à froid) 10s (à chaud)	18s (à froid) 10s (à chaud)	18s (à froid) 10s (à chaud)	18s (à froid) 10s (à chaud)	
Bruit ²	52.0 dB(A)	52.0 dB(A)	52.0 dB(A)	56.0 dB(A)	
Rendement (%)	25%				
	50%	64.6	63.0	61.5	64.0
	75%	68.7	68.0	67.2	68.0
	100%	69.7	69.7	69.7	70.0
Cos Φ	25%				
	50%	0.59	0.54	0.51	0.53
	75%	0.72	0.68	0.64	0.65
	100%	0.81	0.77	0.74	0.74
Losses at normative operating points (speed;torque), in percentage of rated output power					
Losses (%)	P1 (0,9;1,0)	44.2	44.2	44.2	43.6
	P2 (0,5;1,0)	40.9	40.9	40.9	40.3
	P3 (0,25;1,0)	35.7	35.7	35.7	35.2
	P4 (0,9;0,5)	26.9	26.9	26.9	26.5
	P5 (0,5;0,5)	18.5	18.5	18.5	18.3
	P6 (0,5;0,25)	15.1	15.1	15.1	14.8
	P7 (0,25;0,25)	10.4	10.4	10.4	10.3
Type de palier	: Avant 6201 ZZ	Derrière 6201 ZZ	Efforts sur l'embase		
Modèle - blindage	: 00030	00009	Traction maximum : 55 N		
Intervalle de graissage	: -	-	Compression maximum : 139 N		
Quantité de lubrifiant	: -	-			
Type de lubrifiant	: 00088				
Cette révision annule et remplace la précédente (1) Vu le bout d'arbre côté attaque. (2) Mesuré à 1m et avec tolérance de +3dB(A). (3) Poids approximatif, peut être objet de modification après le processus de fabrication. (4) At 100% of full load.			Les valeurs sont des moyennes basées sur des tests et d'alimentation sinusoïdale, sous réserve des tolérances de normes IEC 60034-1.		
Rév.	Résumé des modifications		Fait	Verifié	Date
Exécuteur				Page	Révision
Vérificateur				1 / 18	
Date	01/06/2026				

FICHE TECHNIQUE

Moteurs Electriques Triphasés - Rotor à cage



Client : _____

Remarque

Rév.	Résime des modifications	Fait	Verifié	Date
Exécuteur				
Vérificateur			Page	Révision
Date	01/06/2026		2 / 18	

COURBE COUPLE, COURANT X VITESSE

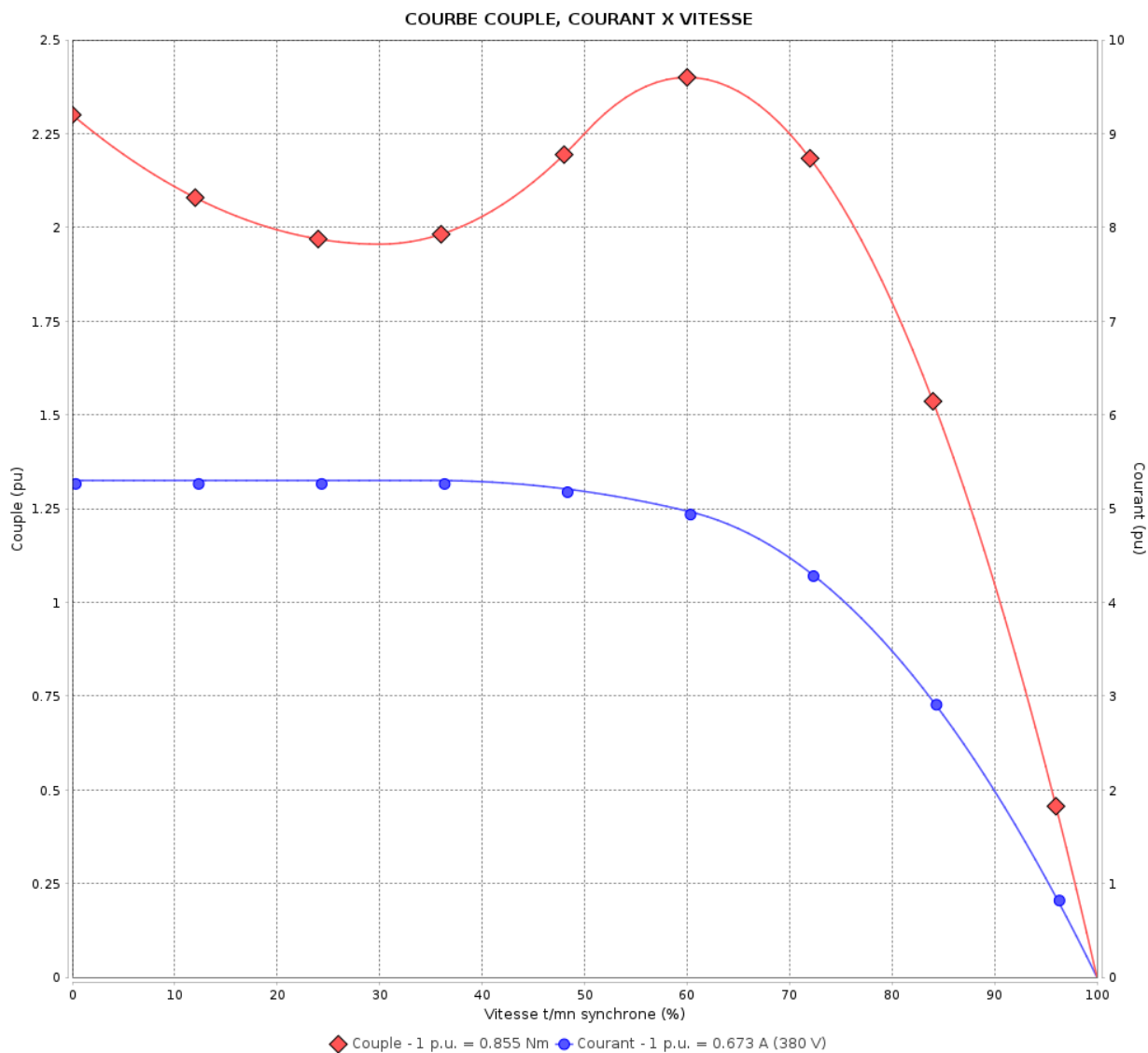
Moteurs Electriques Triphasés - Rotor à cage



Client :

Gamme de moteur : W22 IE3 Three-Phase

Code produit : 12999937



Performance : 220/380 V 50 Hz 2P

Courant à pleine charge : 1.16/0.673 A
 Intensité de démarrage : 5.3
 Couple à pleine charge : 0.855 Nm
 Couple de démarrage : 229 %
 Couple maximum : 240 %
 Vitesse à pleine charge : 2795 rpm

Moment d'inertie (J) : 0.0002 kgm²
 Service : S1
 Classe d'isolation : F
 Facteur de service : 1.00
 Service : S1

Temps de blocage du rotor : 18s (à froid) 10s (à chaud)

Rév.	Résime des modifications	Fait	Verifié	Date
Exécuteur			Page	Révision
Vérificateur				
Date				
			3 / 18	

COURBE COUPLE, COURANT X VITESSE

Moteurs Electriques Triphasés - Rotor à cage

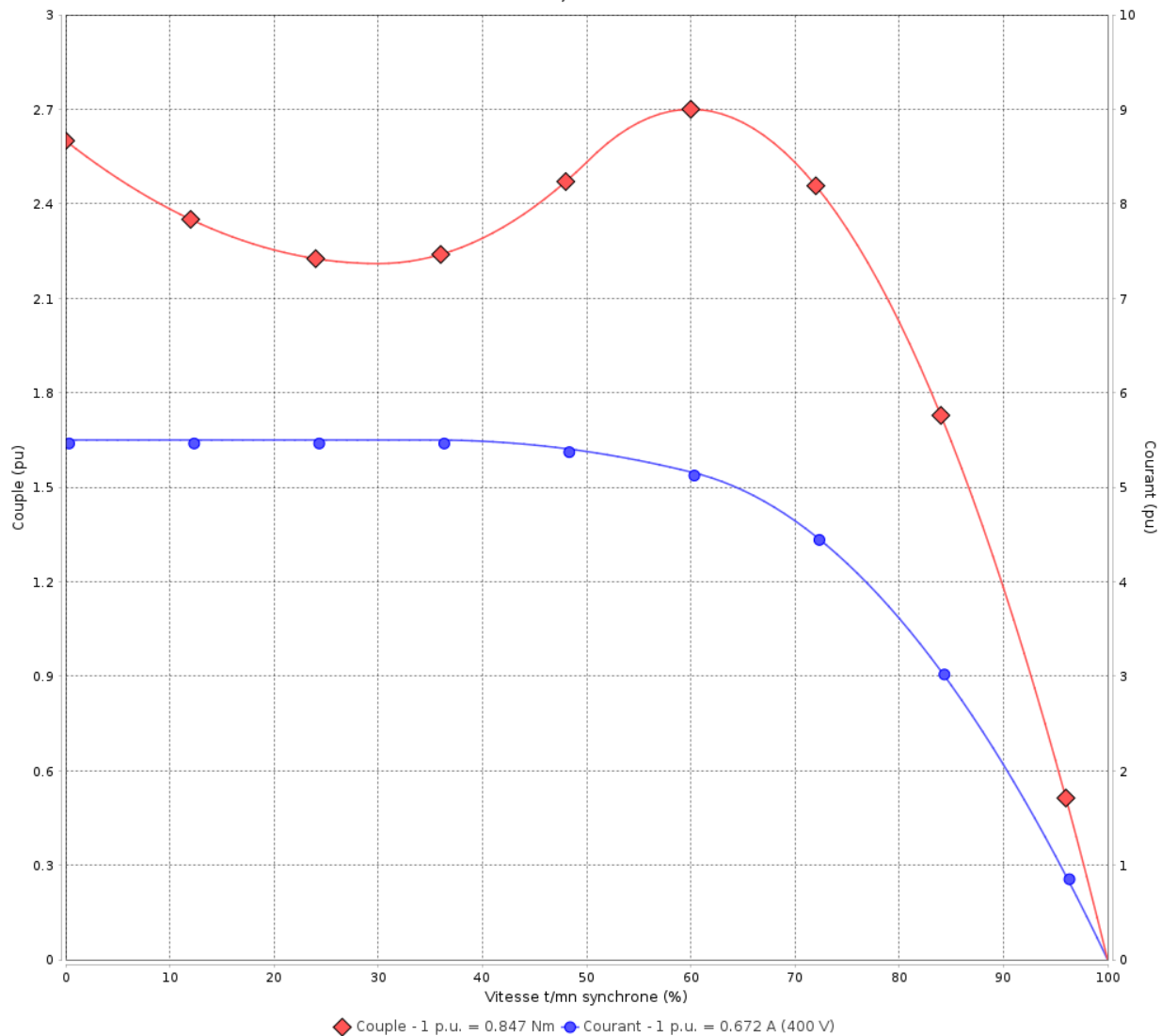


Client :

Gamme de moteur : W22 IE3 Three-Phase

Code produit : 12999937

COURBE COUPLE, COURANT X VITESSE



Performance : 230/400 V 50 Hz 2P

Courant à pleine charge : 1.17/0.672 A
 Intensité de démarrage : 5.5
 Couple à pleine charge : 0.847 Nm
 Couple de démarrage : 260 %
 Couple maximum : 270 %
 Vitesse à pleine charge : 2820 rpm

Moment d'inertie (J) : 0.0002 kgm²
 Service : S1
 Classe d'isolation : F
 Facteur de service : 1.00
 Service : S1

Temps de blocage du rotor : 18s (à froid) 10s (à chaud)

Rév.	Résime des modifications	Fait	Verifié	Date
Exécuteur				
Vérificateur				
Date	01/06/2026		Page 4 / 18	Révision

COURBE COUPLE, COURANT X VITESSE

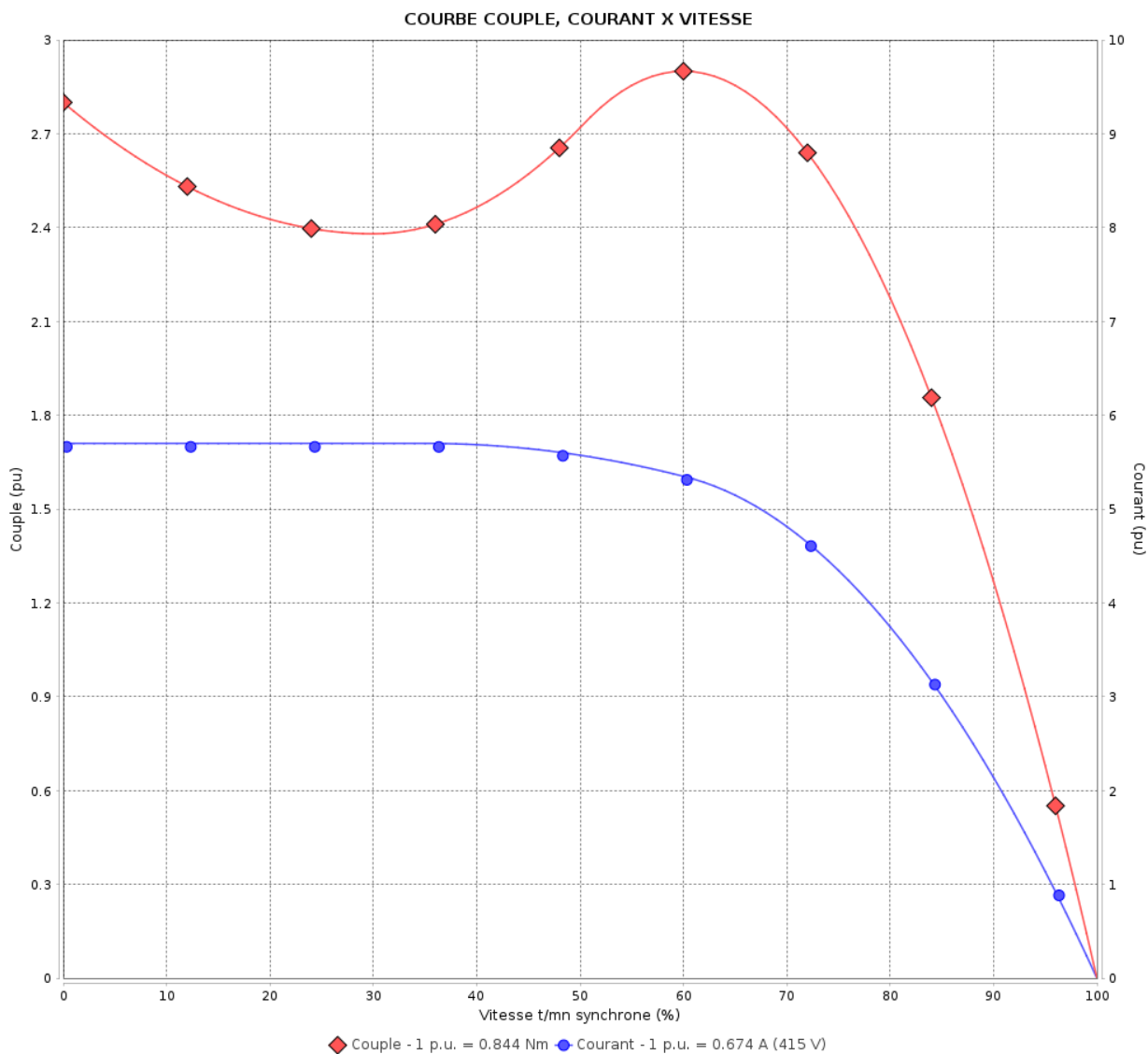
Moteurs Electriques Triphasés - Rotor à cage



Client :

Gamme de moteur : W22 IE3 Three-Phase

Code produit : 12999937



Performance : 240/415 V 50 Hz 2P

Courant à pleine charge : 1.17/0.674 A
 Intensité de démarrage : 5.7
 Couple à pleine charge : 0.844 Nm
 Couple de démarrage : 280 %
 Couple maximum : 290 %
 Vitesse à pleine charge : 2830 rpm

Moment d'inertie (J) : 0.0002 kgm²
 Service : S1
 Classe d'isolation : F
 Facteur de service : 1.00
 Service : S1

Temps de blocage du rotor : 18s (à froid) 10s (à chaud)

Rév.	Résumé des modifications	Fait	Verifié	Date
Exécuteur		Page		Révision
Vérificateur		5 / 18		
Date	01/06/2026			

COURBE COUPLE, COURANT X VITESSE

Moteurs Electriques Triphasés - Rotor à cage

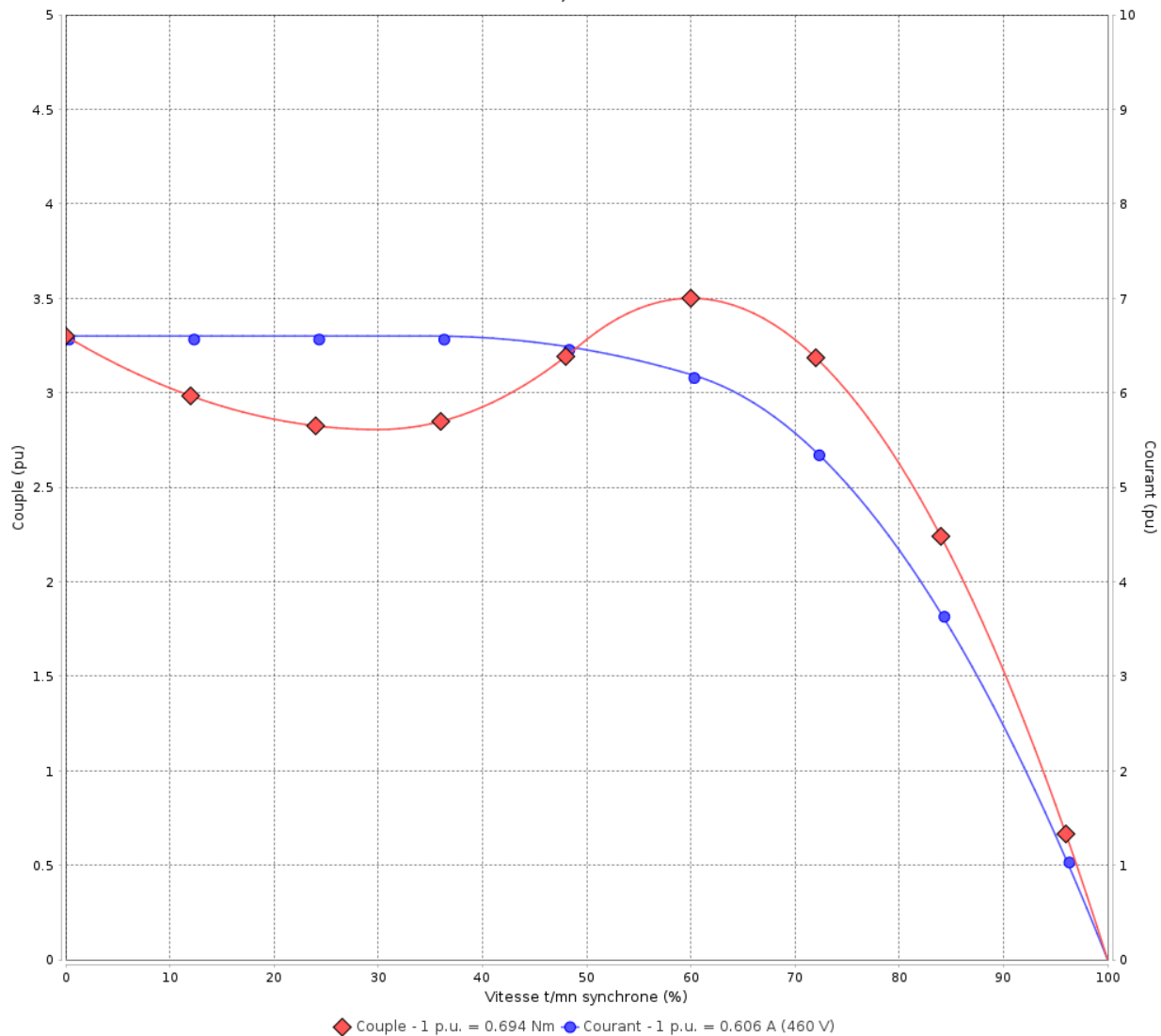


Client :

Gamme de moteur : W22 IE3 Three-Phase

Code produit : 12999937

COURBE COUPLE, COURANT X VITESSE



Performance : 460 V 60 Hz 2P

Courant à pleine charge	: 0.606 A	Moment d'inertie (J)	: 0.0002 kgm ²
Intensité de démarrage	: 6.6	Service	: S1
Couple à pleine charge	: 0.694 Nm	Classe d'isolation	: F
Couple de démarrage	: 330 %	Facteur de service	: 1.00
Couple maximum	: 350 %	Service	: S1
Vitesse à pleine charge	: 3440 rpm		

Temps de blocage du rotor : 18s (à froid) 10s (à chaud)

Rév.	Résime des modifications	Fait	Verifié	Date
Exécuteur				
Vérificateur				
Date	01/06/2026		Page 6 / 18	Révision

Courbe de performance en charge

Moteurs Electriques Triphasés - Rotor à cage

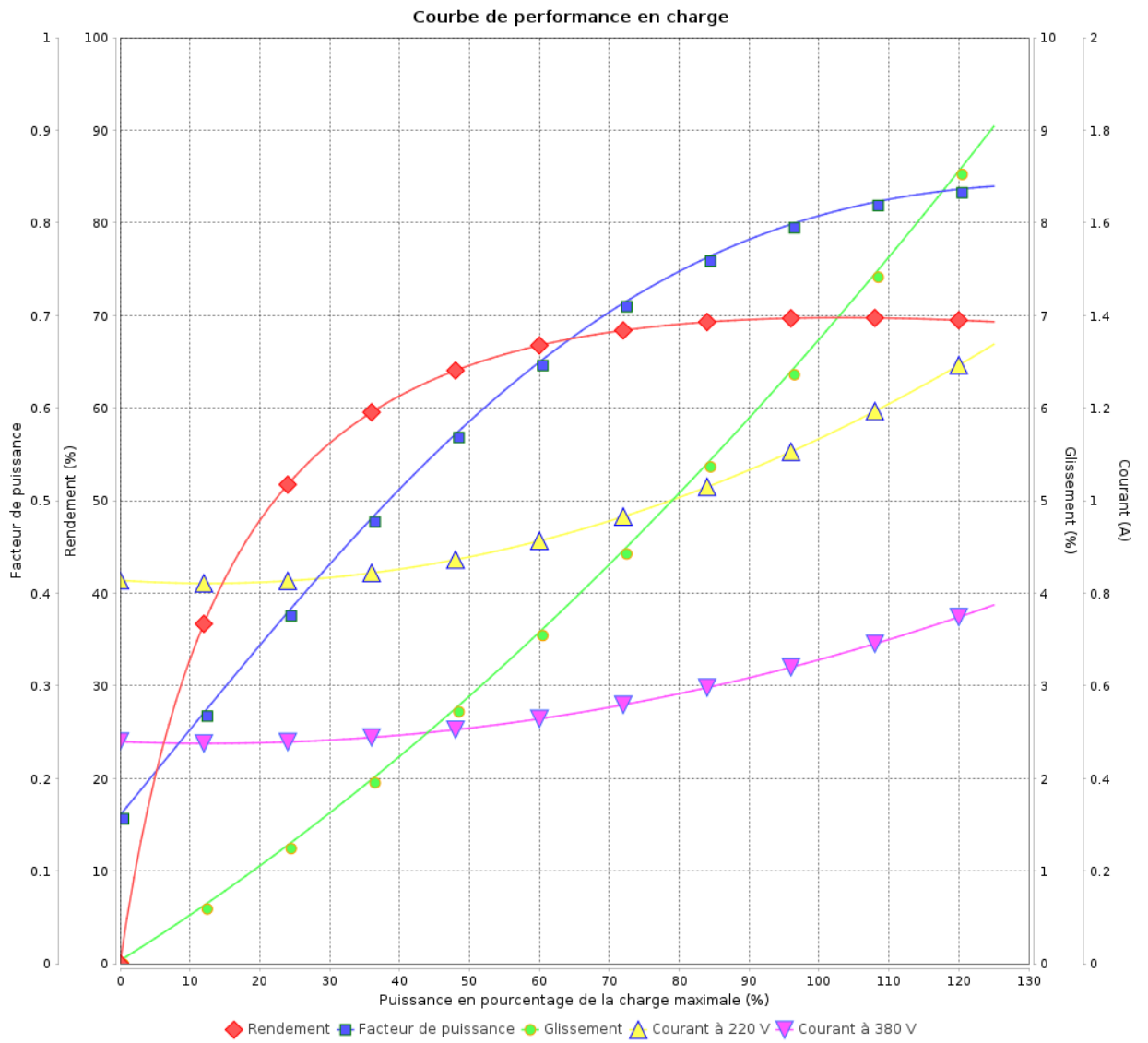


Client :

Gamme de moteur : W22 IE3 Three-Phase

Code produit :

12999937



Rév.	Résumé des modifications	Fait	Verifié	Date
Exécuteur			Page 7 / 18	Révision
Vérificateur				
Date				

Courbe de performance en charge

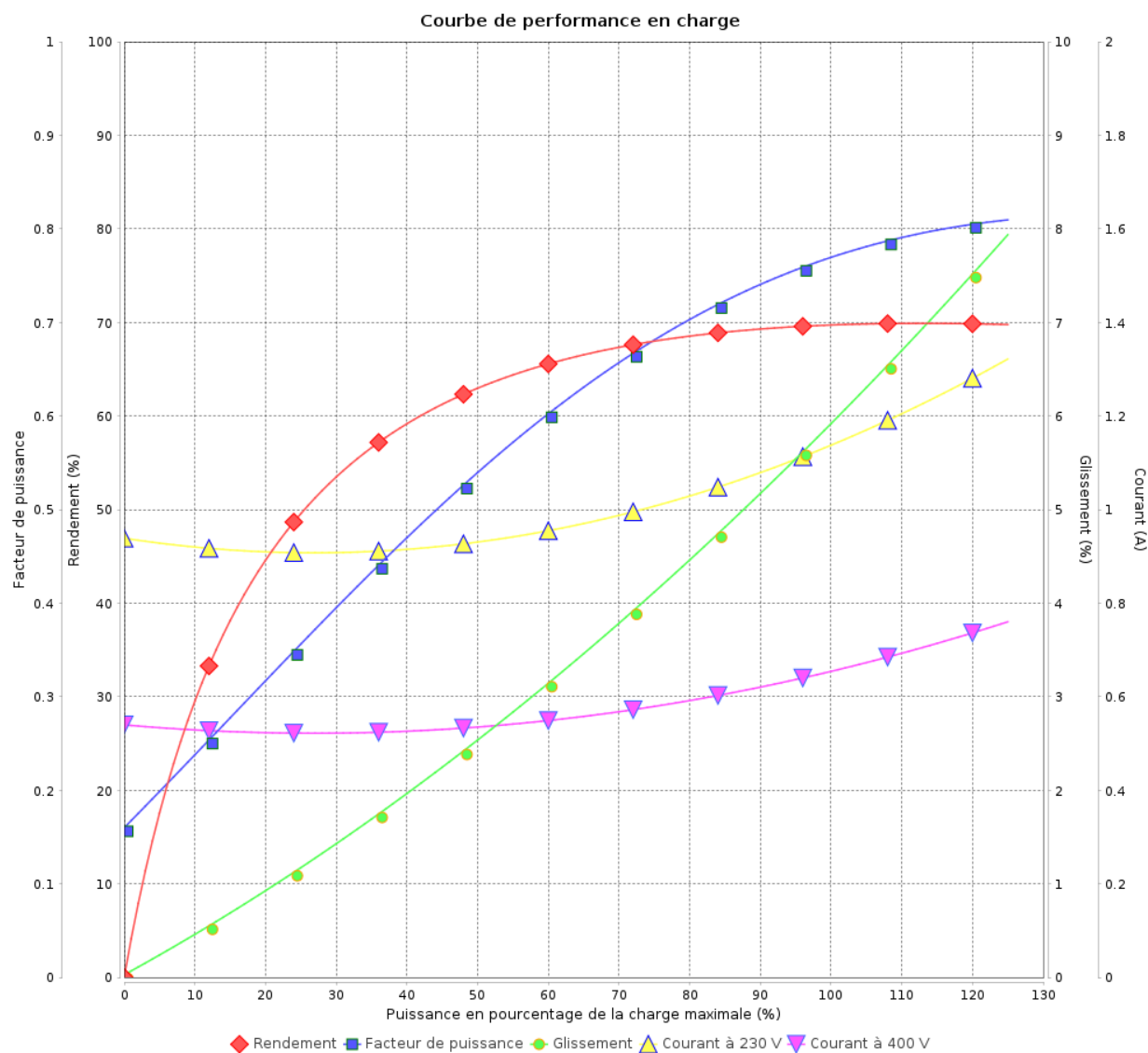
Moteurs Electriques Triphasés - Rotor à cage



Client :

Gamme de moteur : W22 IE3 Three-Phase

Code produit : 12999937



Rév.	Résime des modifications	Fait	Verifié	Date
Exécuteur				
Vérificateur			Page	Révision
Date	01/06/2026		8 / 18	

Courbe de performance en charge

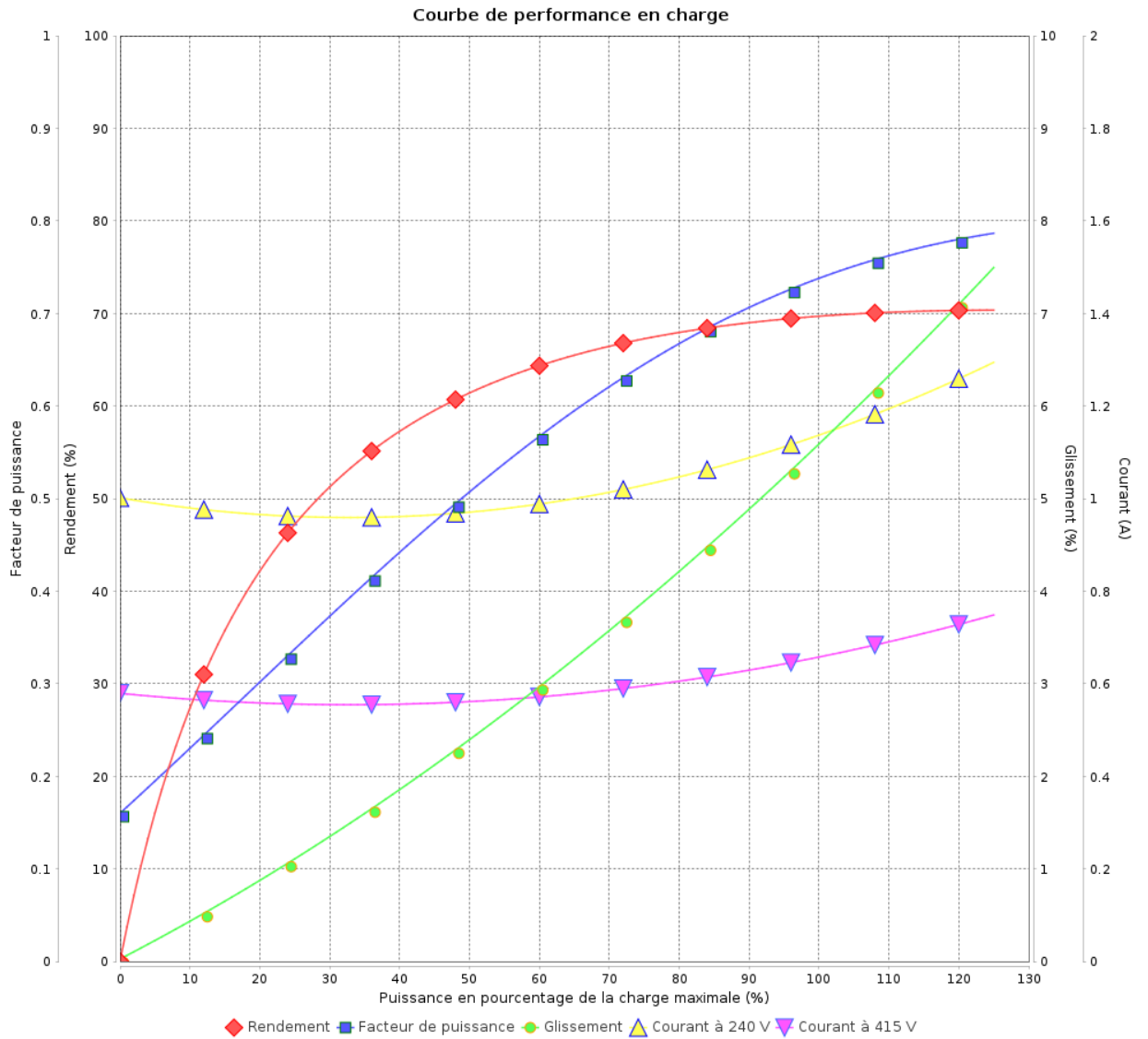
Moteurs Electriques Triphasés - Rotor à cage



Client :

Gamme de moteur : W22 IE3 Three-Phase

Code produit : 12999937



Rév.	Résumé des modifications	Fait	Verifié	Date
Exécuteur			Page 9 / 18	Révision
Vérificateur				
Date				

Courbe de performance en charge

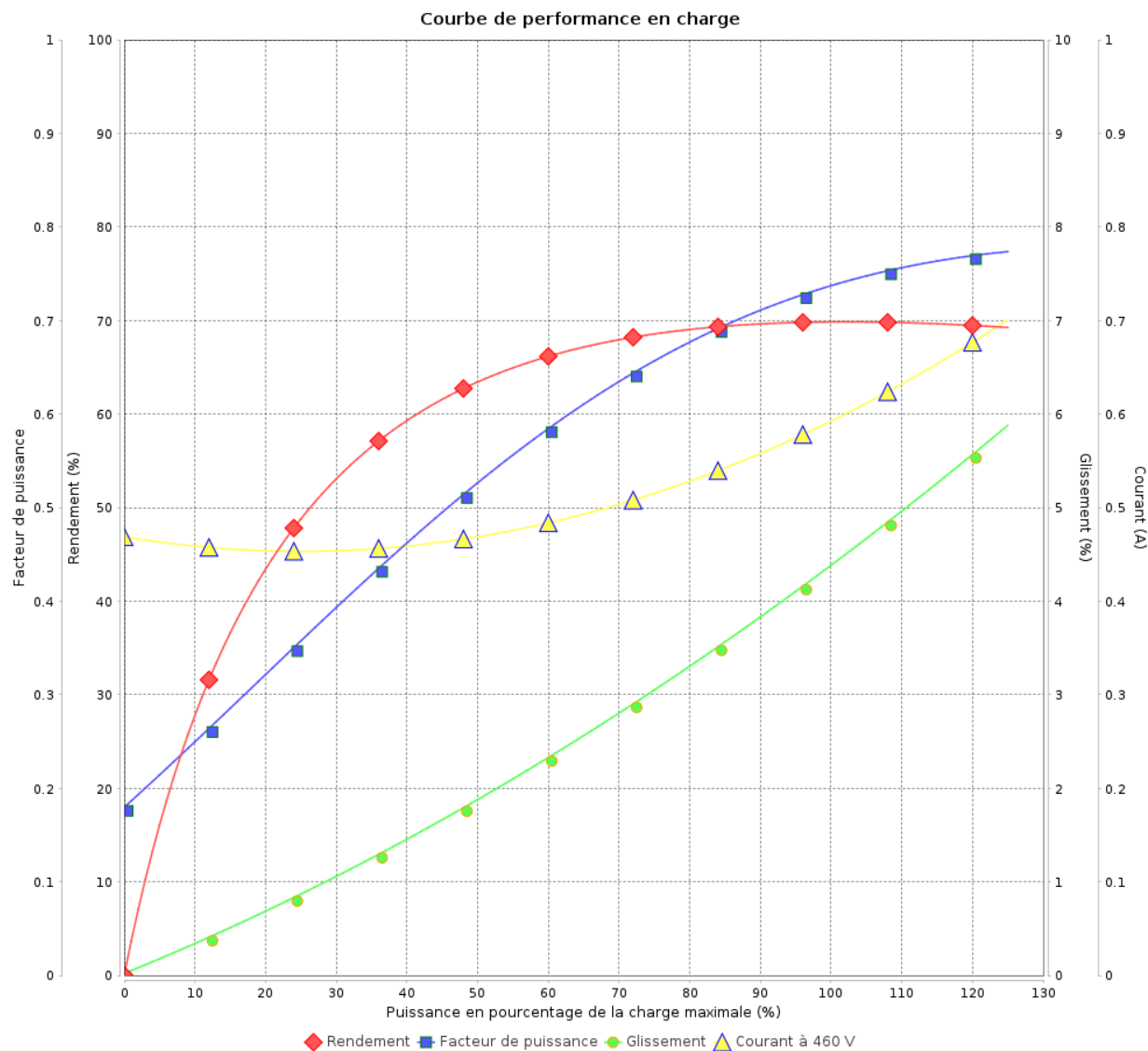
Moteurs Electriques Triphasés - Rotor à cage



Client :

Gamme de moteur : W22 IE3 Three-Phase

Code produit : 12999937



Rév.	Résime des modifications	Fait	Verifié	Date
Exécuteur				
Vérificateur			Page	Révision
Date	01/06/2026		10 / 18	

COURBE DE LIMITE THERMIQUE

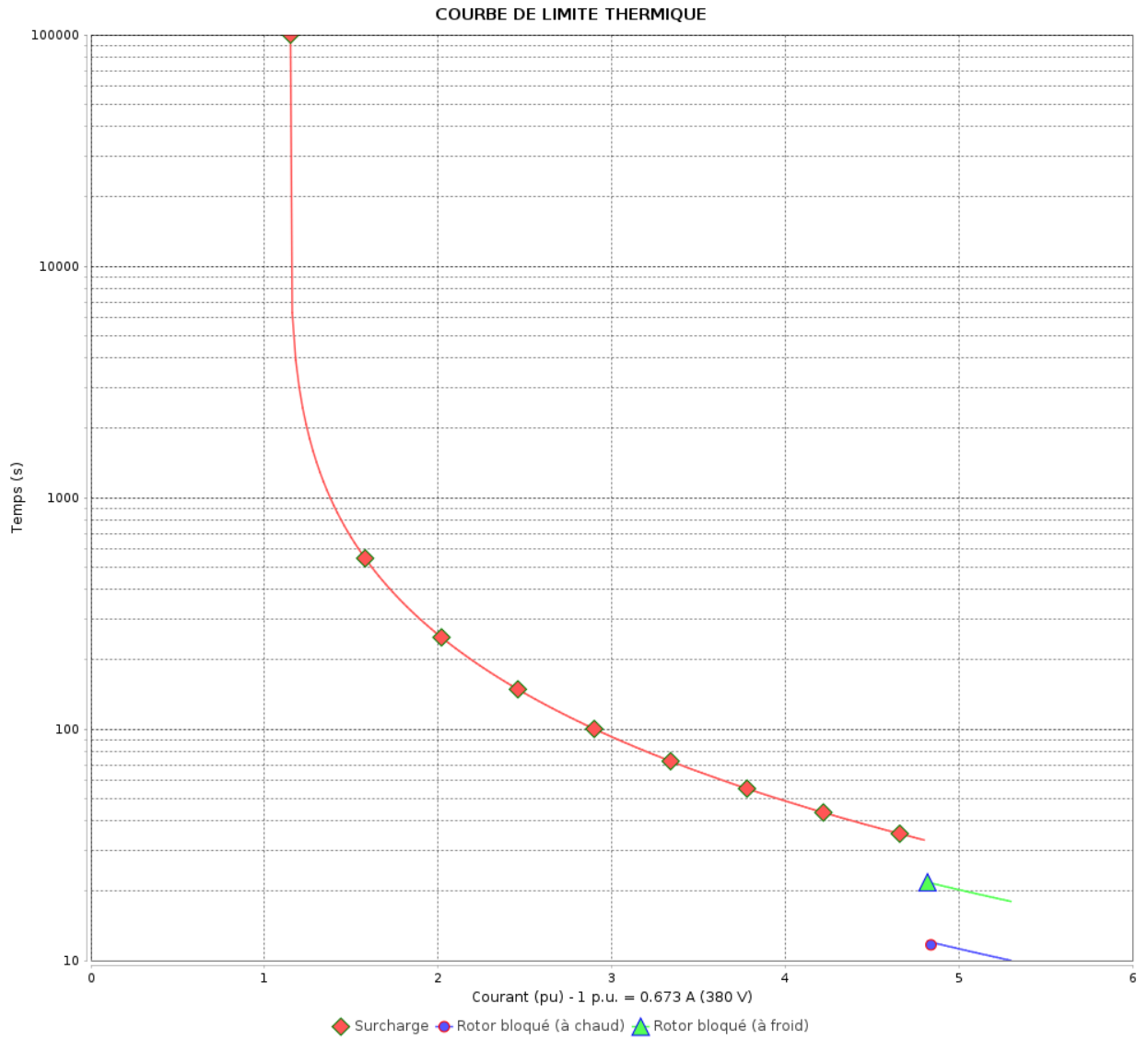
Moteurs Electriques Triphasés - Rotor à cage



Client :

Gamme de moteur : W22 IE3 Three-Phase

Code produit : 12999937



Constante de temps d'échauffement
 Constante de temps de refroidissement

Rév.	Résumé des modifications	Fait	Vérifié	Date
Exécuteur			Page 11 / 18	Révision
Vérificateur				
Date				

COURBE DE LIMITE THERMIQUE

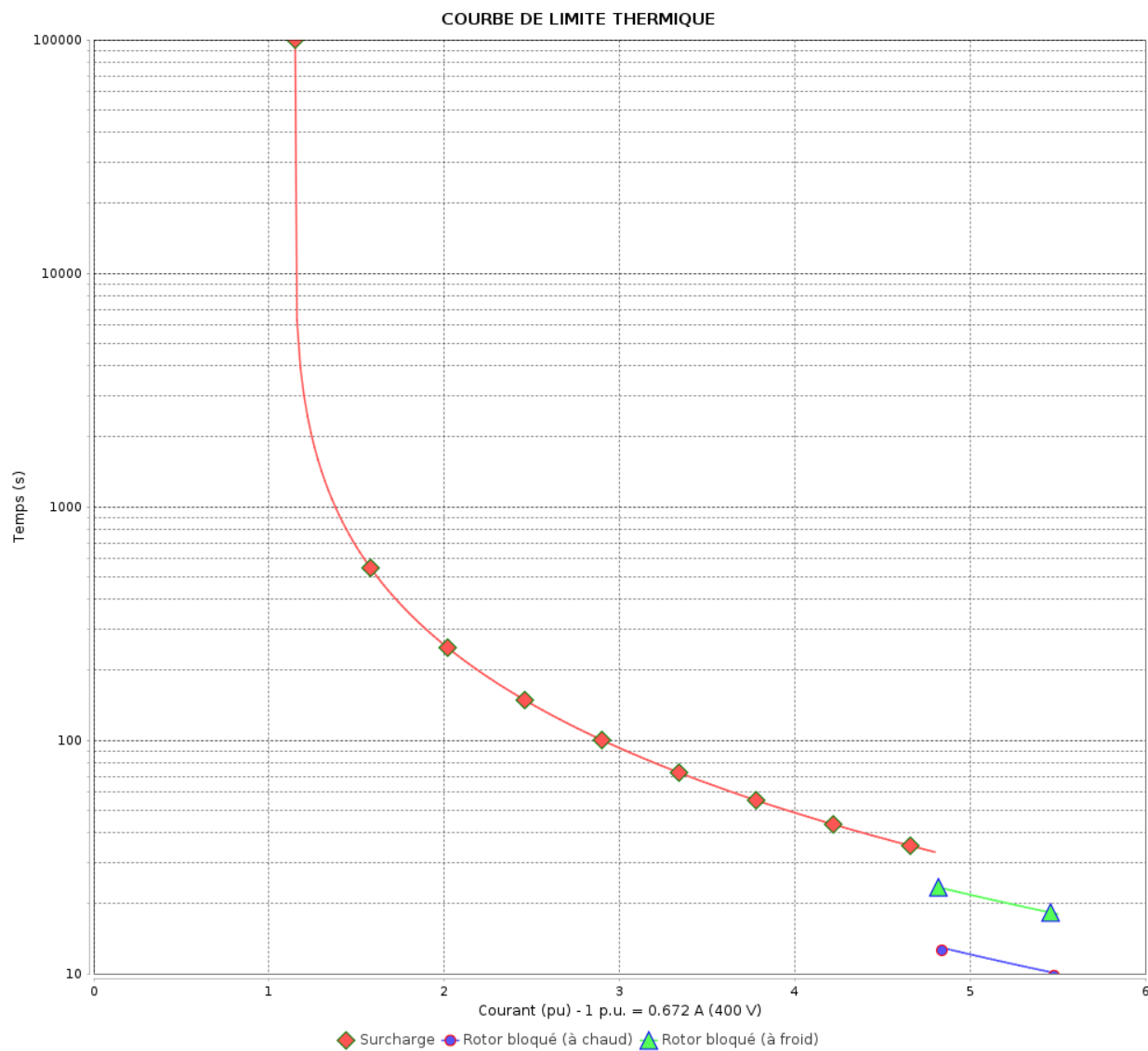
Moteurs Electriques Triphasés - Rotor à cage



Client :

Gamme de moteur : W22 IE3 Three-Phase

Code produit : 12999937



Constante de temps d'échauffement

Constante de temps de refroidissement

Rév.	Résime des modifications	Fait	Verifié	Date
Exécuteur		Page		Révision
Vérificateur		12 / 18		
Date	01/06/2026			

COURBE DE LIMITE THERMIQUE

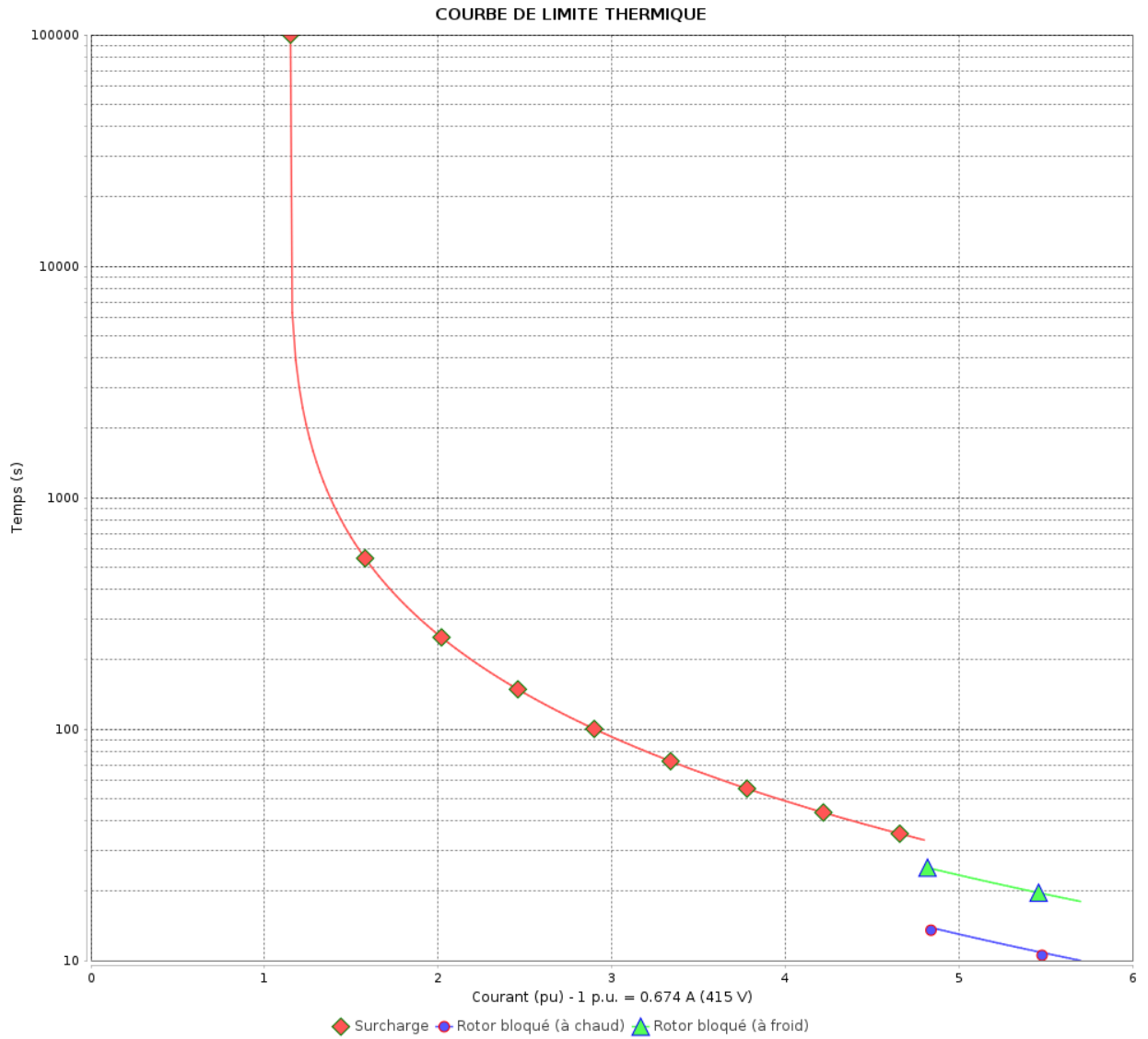
Moteurs Electriques Triphasés - Rotor à cage



Client :

Gamme de moteur : W22 IE3 Three-Phase

Code produit : 12999937



Constante de temps d'échauffement
 Constante de temps de refroidissement

Rév.	Résumé des modifications	Fait	Verifié	Date
Exécuteur		Page		Révision
Vérificateur		13 / 18		
Date		01/06/2026		

COURBE DE LIMITE THERMIQUE

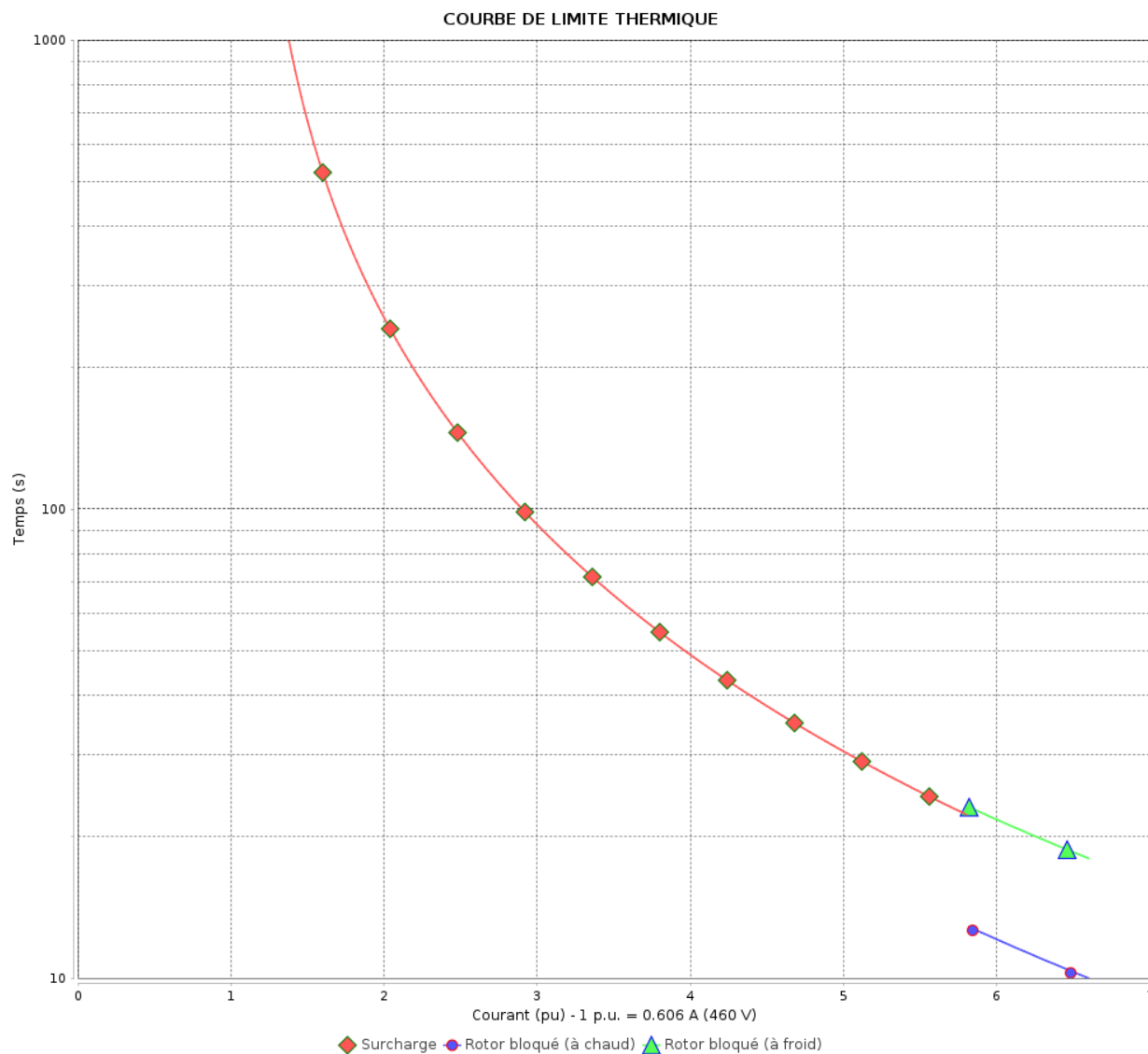
Moteurs Electriques Triphasés - Rotor à cage



Client :

Gamme de moteur : W22 IE3 Three-Phase

Code produit : 12999937



Constante de temps d'échauffement
Constante de temps de refroidissement

Rév.	Résime des modifications	Fait	Verifié	Date
Exécuteur				
Vérificateur				
Date	01/06/2026		Page 14 / 18	Révision

Courbe du convertisseur

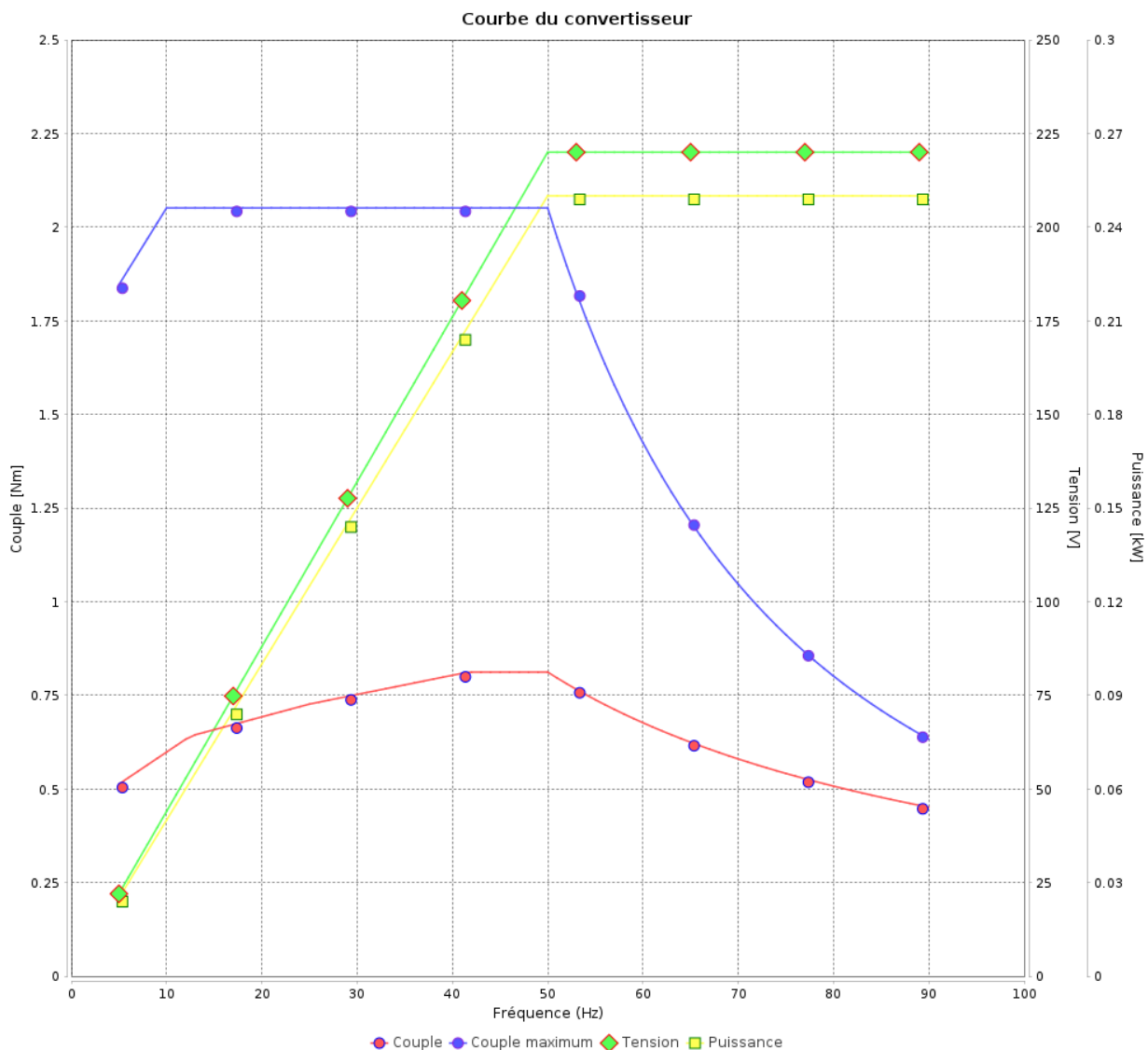
Moteurs Electriques Triphasés - Rotor à cage



Client :

Gamme de moteur : W22 IE3 Three-Phase

Code produit : 12999937



Rév.	Résumé des modifications	Fait	Verifié	Date
Exécuteur				
Vérificateur			Page	Révision
Date	01/06/2026		15 / 18	

Courbe du convertisseur

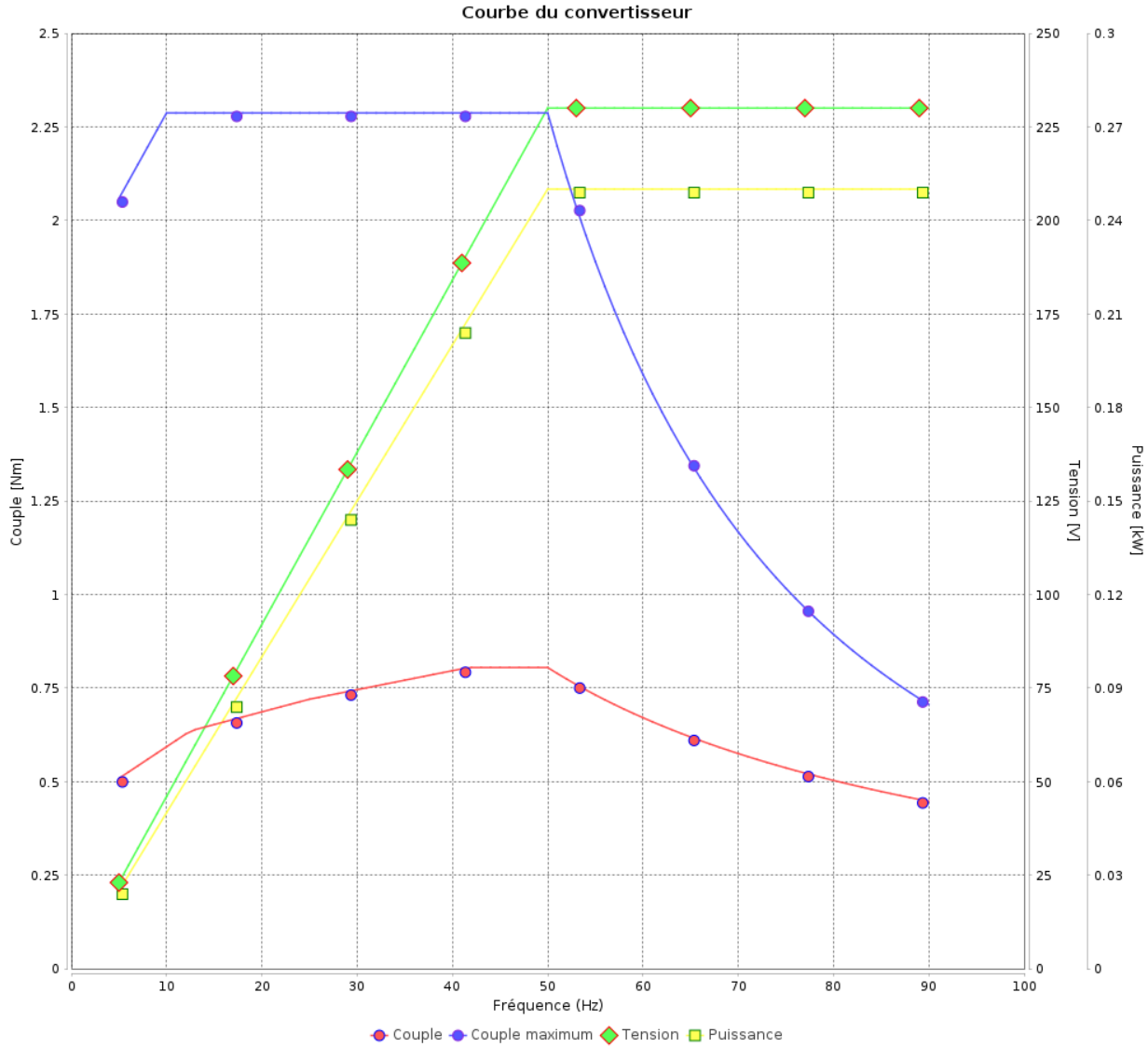
Moteurs Electriques Triphasés - Rotor à cage



Client :

Gamme de moteur : W22 IE3 Three-Phase

Code produit : 12999937



Rév.	Résime des modifications	Fait	Verifié	Date
Exécuteur				
Vérificateur				
Date	01/06/2026		Page 16 / 18	Révision

Courbe du convertisseur

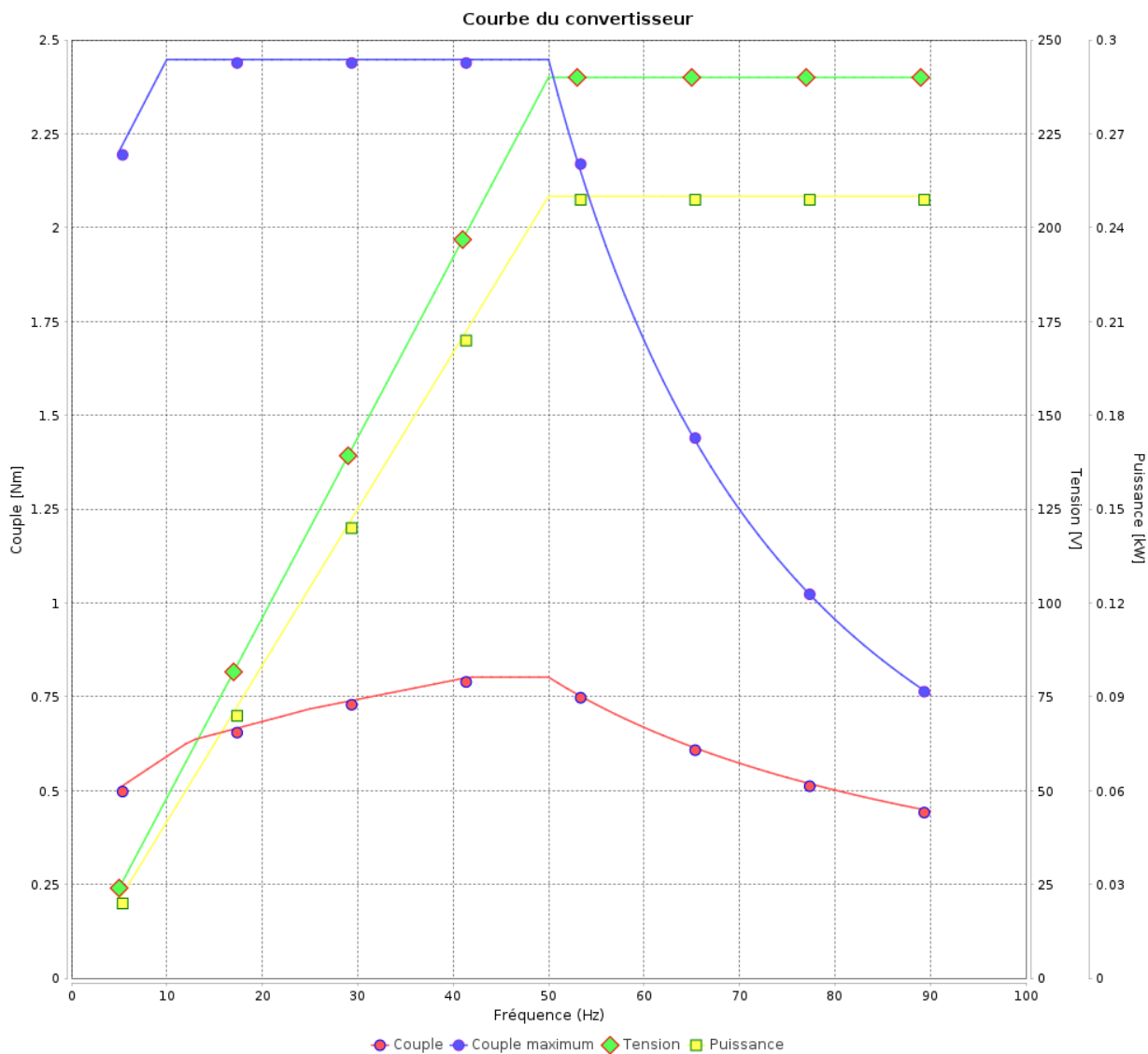
Moteurs Electriques Triphasés - Rotor à cage



Client :

Gamme de moteur : W22 IE3 Three-Phase

Code produit : 12999937



Rév.	Résumé des modifications	Fait	Verifié	Date
Exécuteur			Page 17 / 18	Révision
Vérificateur				
Date				

Courbe du convertisseur

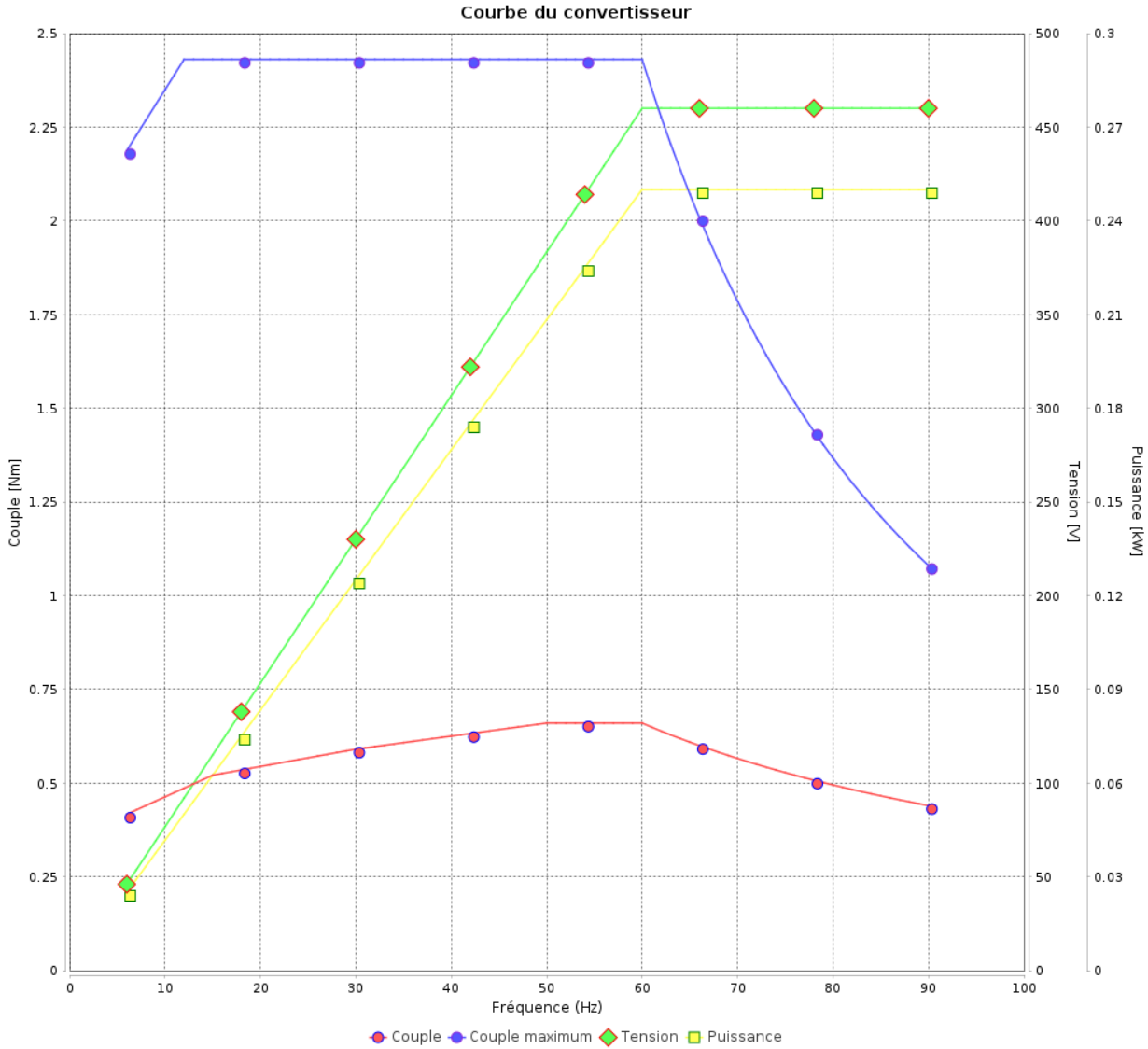
Moteurs Electriques Triphasés - Rotor à cage



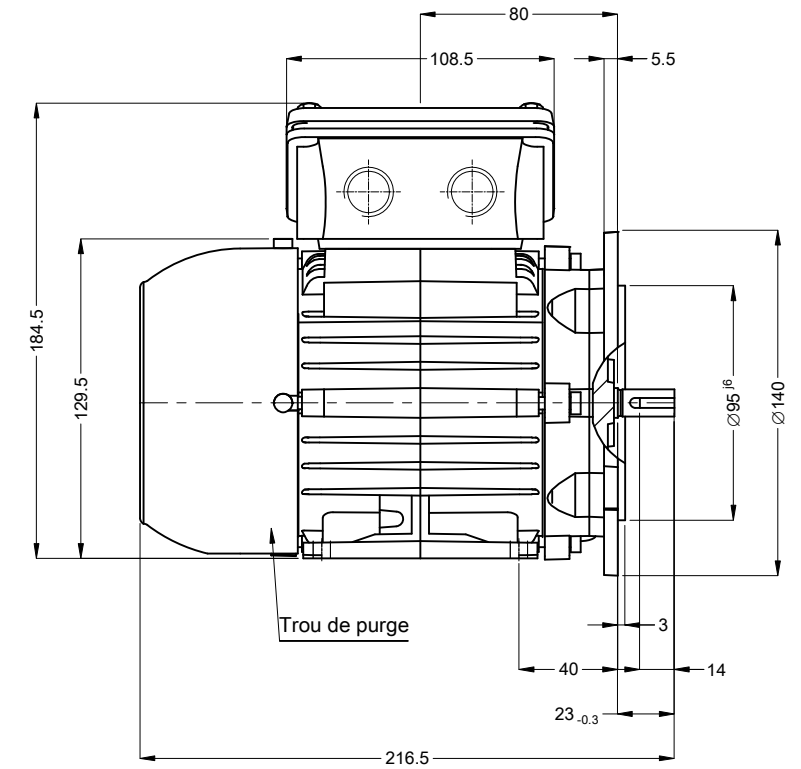
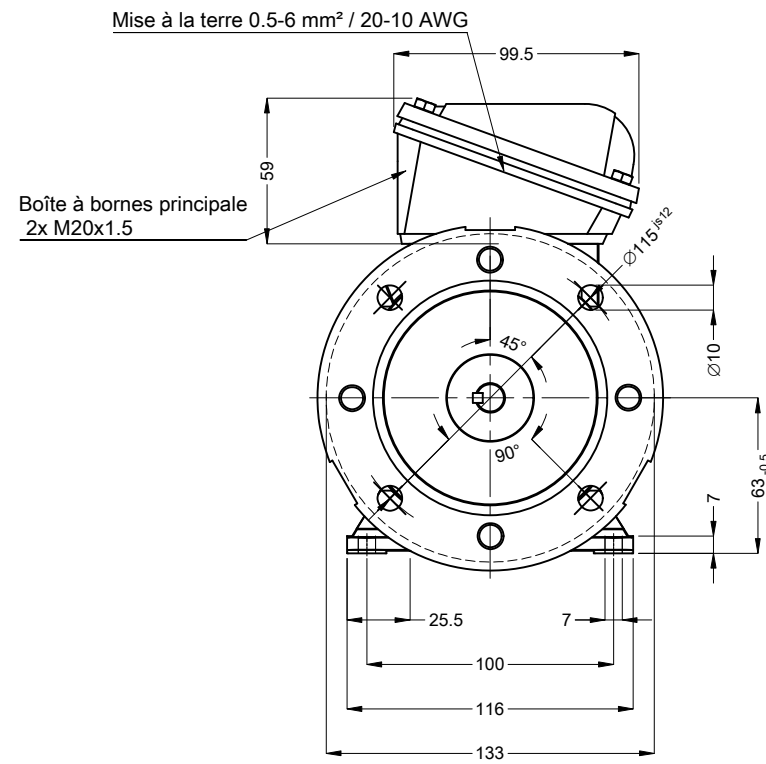
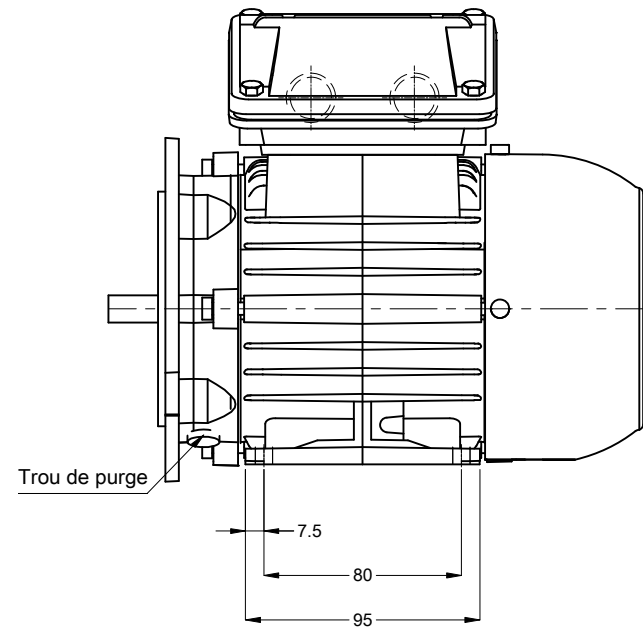
Client :

Gamme de moteur : W22 IE3 Three-Phase

Code produit : 12999937

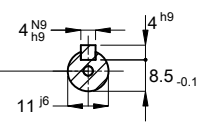


Rév.	Résime des modifications	Fait	Verifié	Date
Exécuteur				
Vérificateur				
Date	01/06/2026		Page 18 / 18	Révision



Couleur RAL 5009
 Peinture epoxy WEG 207A
 Forme B35T

Bout d'arbre devant



EM4 WEG WPR-7309 (DS DIN332)

00173 02 Pôles 50 Hz

A

Échelle 1 : 3

N° MODIFICATION		LOC	RESUME DES MODIFICATIONS	EXÉCUTÉ	VÉRIFIÉ	LIBÉRÉ	DATE	VER
EXÉC.	HYBRISUSER		MOTEUR TRIP. W22 IE3					
VÉRIF.			CARCASSE 63 IP55 TEFC					
LIBÉRÉ								
DATE LB.								

HYBRISUSER 00

PREVIEW

WDD 00

PAGE 1 / 1

