

FICHE TECHNIQUE

Moteurs Electriques Triphasés - Rotor à cage



Client :					
Gamme de moteur	: W22 IE3 Three-Phase	Code produit :	13002197		
Carcasse	: 200L	Type de refroidissement	: IC411 - TEFC		
Classe d'isolation	: F	Forme	: B14T		
Service	: S1	Sens de rotation ¹	: Les deux sens de rotation		
Température ambiante	: -20°C à +40°C	Méthode de démarrage	: Démarrage direct		
Altitude	: 1000 m	Poids approximatif ³	: 220 kg		
Degré de protection	: IP55	Moment d'inertie (J)	: 0.4571 kgm ²		
Type	: N				
Puissance nominale [kW]	15	15	15	15	
Pôles	8	8	8	8	
Fréquence [Hz]	50	50	50	60	
Tension à pleine charge [V]	380/660	400/690	415	460	
Courant à pleine charge [A]	33.9/19.5	33.6/19.5	33.7	28.7	
Courant de démarrage [A]	153/87.9	164/95.3	172	158	
Intensité de démarrage [A]	4.5	4.9	5.1	5.5	
Courant à vide [A]	17.5/10.1	20.3/11.8	23.0	17.8	
Vitesse à pleine charge [RPM]	730	735	735	885	
Glissement [%]	2.67	2.00	2.00	1.67	
Couple à pleine charge [Nm]	196	195	195	162	
Couple de démarrage [%]	160	200	220	220	
Couple maximum [%]	180	200	220	229	
Facteur de service	1.00	1.00	1.00	1.00	
Echauffement	80 K	80 K	80 K	80 K	
Temps de blocage du rotor	59s (à froid) 33s (à chaud)	54s (à froid) 30s (à chaud)	48s (à froid) 27s (à chaud)	66s (à froid) 37s (à chaud)	
Bruit ²	56.0 dB(A)	56.0 dB(A)	56.0 dB(A)	56.0 dB(A)	
Rendement (%)	25%				
	50%	89.4	88.5	87.5	89.0
	75%	89.5	89.9	88.5	91.0
	100%	89.6	89.6	89.6	91.0
Cos Φ	25%				
	50%	0.60	0.55	0.51	0.54
	75%	0.70	0.66	0.62	0.65
	100%	0.75	0.72	0.69	0.72
Losses at normative operating points (speed;torque), in percentage of rated output power					
Losses (%)	P1 (0,9;1,0)	11.1	11.1	11.1	9.4
	P2 (0,5;1,0)	9.4	9.4	9.4	8.0
	P3 (0,25;1,0)	9.5	9.5	9.5	8.1
	P4 (0,9;0,5)	5.6	5.6	5.6	4.7
	P5 (0,5;0,5)	4.0	4.0	4.0	3.4
	P6 (0,5;0,25)	2.8	2.8	2.8	2.4
	P7 (0,25;0,25)	2.0	2.0	2.0	1.7
Type de palier	: Avant 6312 ZZ C3	Derrière 6212 ZZ C3	Efforts sur l'embase		
Modèle - blindage	: 00030	00009	Traction maximum : 3606 N		
Intervalle de graissage	: -	-	Compression maximum : 5764 N		
Quantité de lubrifiant	: -	-			
Type de lubrifiant	: 00088				
Cette révision annule et remplace la précédente (1) Vu le bout d'arbre côté attaque. (2) Mesuré à 1m et avec tolérance de +3dB(A). (3) Poids approximatif, peut être objet de modification après le processus de fabrication. (4) At 100% of full load.			Les valeurs sont des moyennes basées sur des tests et d'alimentation sinusoïdale, sous réserve des tolérances de normes IEC 60034-1.		
Rév.	Résumé des modifications		Fait	Verifié	Date
Exécuteur				Page	Révision
Vérificateur				1 / 19	
Date	01/06/2026				

FICHE TECHNIQUE

Moteurs Electriques Triphasés - Rotor à cage



Client : _____

Remarque

Rév.	Résime des modifications	Fait	Verifié	Date
Exécuteur				
Vérificateur			Page	Révision
Date	01/06/2026		2 / 19	

FICHE TECHNIQUE

Moteurs Electriques Triphasés - Rotor à cage



Client :

Protection Thermique

ID	Application	Type	Quantité	Température de détection
1	Bobinage	PTC - 2 FD_MT_FIOS	1 x Phase	155 °C

Rév.	Résime des modifications	Fait	Verifié	Date
Exécuteur				
Vérificateur			Page	Révision
Date	01/06/2026		3 / 19	

COURBE COUPLE, COURANT X VITESSE

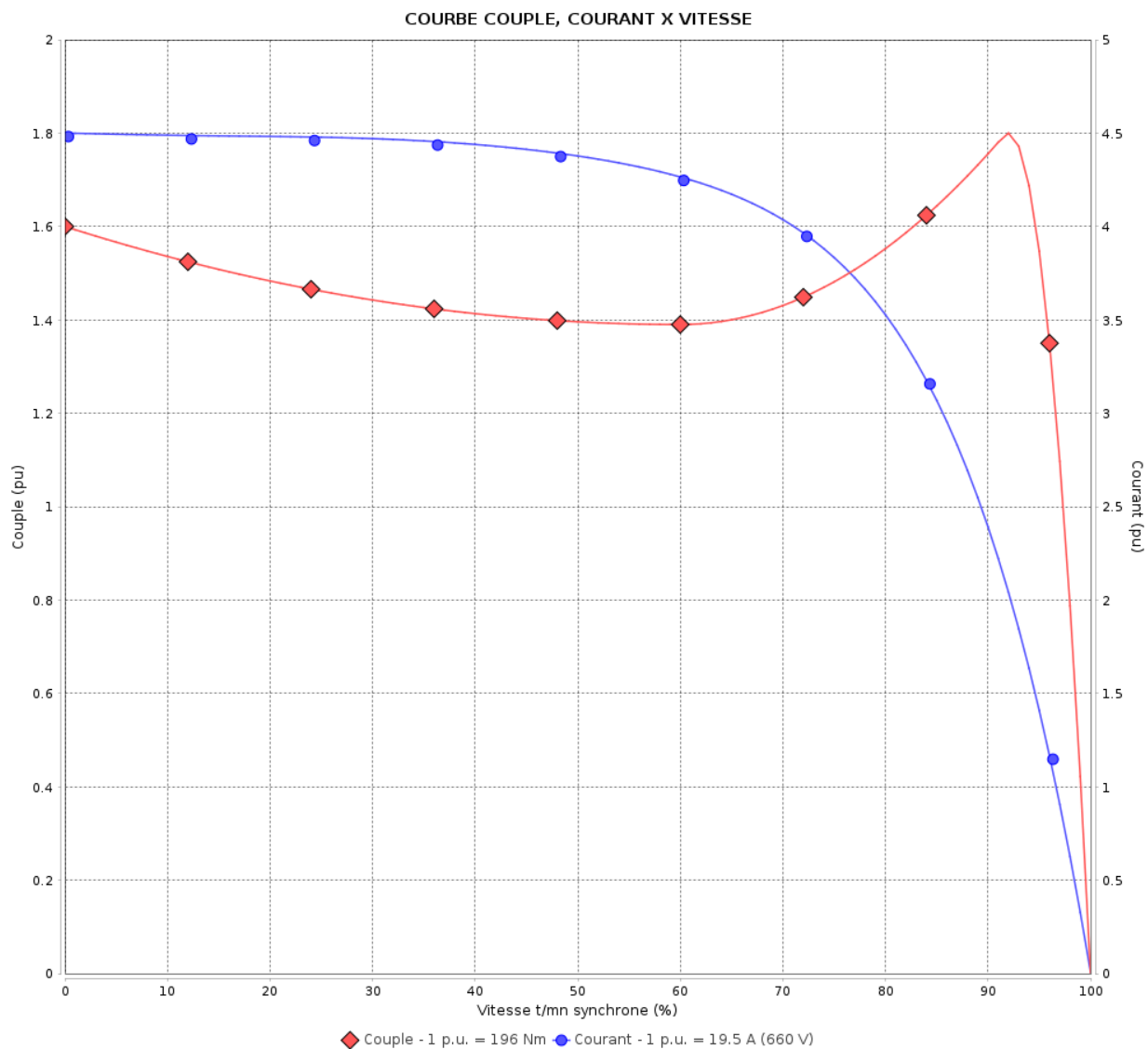
Moteurs Electriques Triphasés - Rotor à cage



Client :

Gamme de moteur : W22 IE3 Three-Phase

Code produit : 13002197



Performance : 380/660 V 50 Hz 8P

Courant à pleine charge : 33.9/19.5 A
 Intensité de démarrage : 4.5
 Couple à pleine charge : 196 Nm
 Couple de démarrage : 160 %
 Couple maximum : 180 %
 Vitesse à pleine charge : 730 rpm

Moment d'inertie (J) : 0.4571 kgm²
 Service : S1
 Classe d'isolation : F
 Facteur de service : 1.00
 Service : S1

Temps de blocage du rotor : 59s (à froid) 33s (à chaud)

Rév.	Résime des modifications	Fait	Verifié	Date
Exécuteur		Page		Révision
Vérificateur		4 / 19		
Date	01/06/2026			

COURBE COUPLE, COURANT X VITESSE

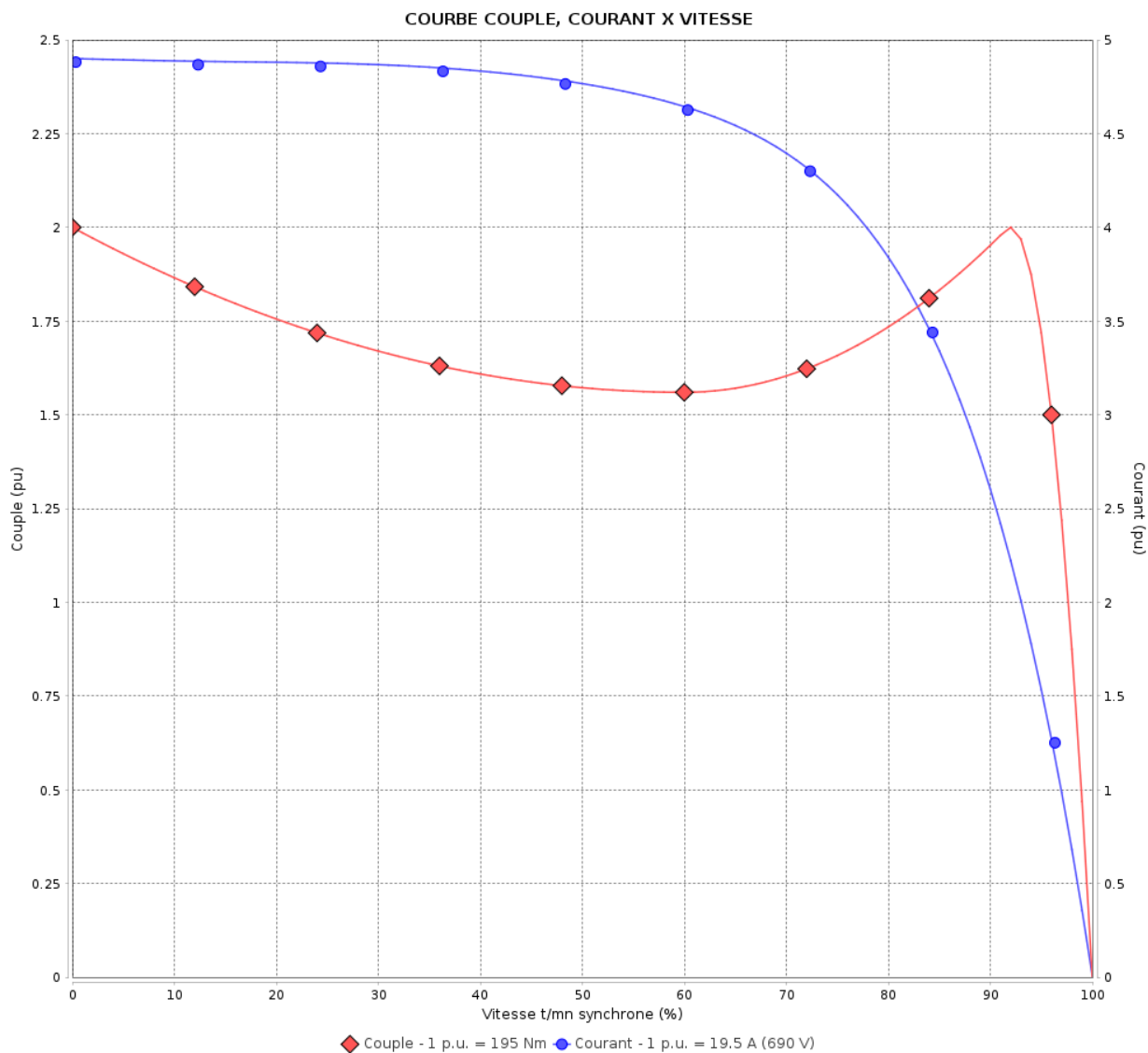
Moteurs Electriques Triphasés - Rotor à cage



Client :

Gamme de moteur : W22 IE3 Three-Phase

Code produit : 13002197



Performance : 400/690 V 50 Hz 8P

Courant à pleine charge : 33.6/19.5 A
 Intensité de démarrage : 4.9
 Couple à pleine charge : 195 Nm
 Couple de démarrage : 200 %
 Couple maximum : 200 %
 Vitesse à pleine charge : 735 rpm

Moment d'inertie (J) : 0.4571 kgm²
 Service : S1
 Classe d'isolation : F
 Facteur de service : 1.00
 Service : S1

Temps de blocage du rotor : 54s (à froid) 30s (à chaud)

Rév.	Résime des modifications	Fait	Verifié	Date
Exécuteur		Page		Révision
Vérificateur		5 / 19		
Date	01/06/2026			

COURBE COUPLE, COURANT X VITESSE

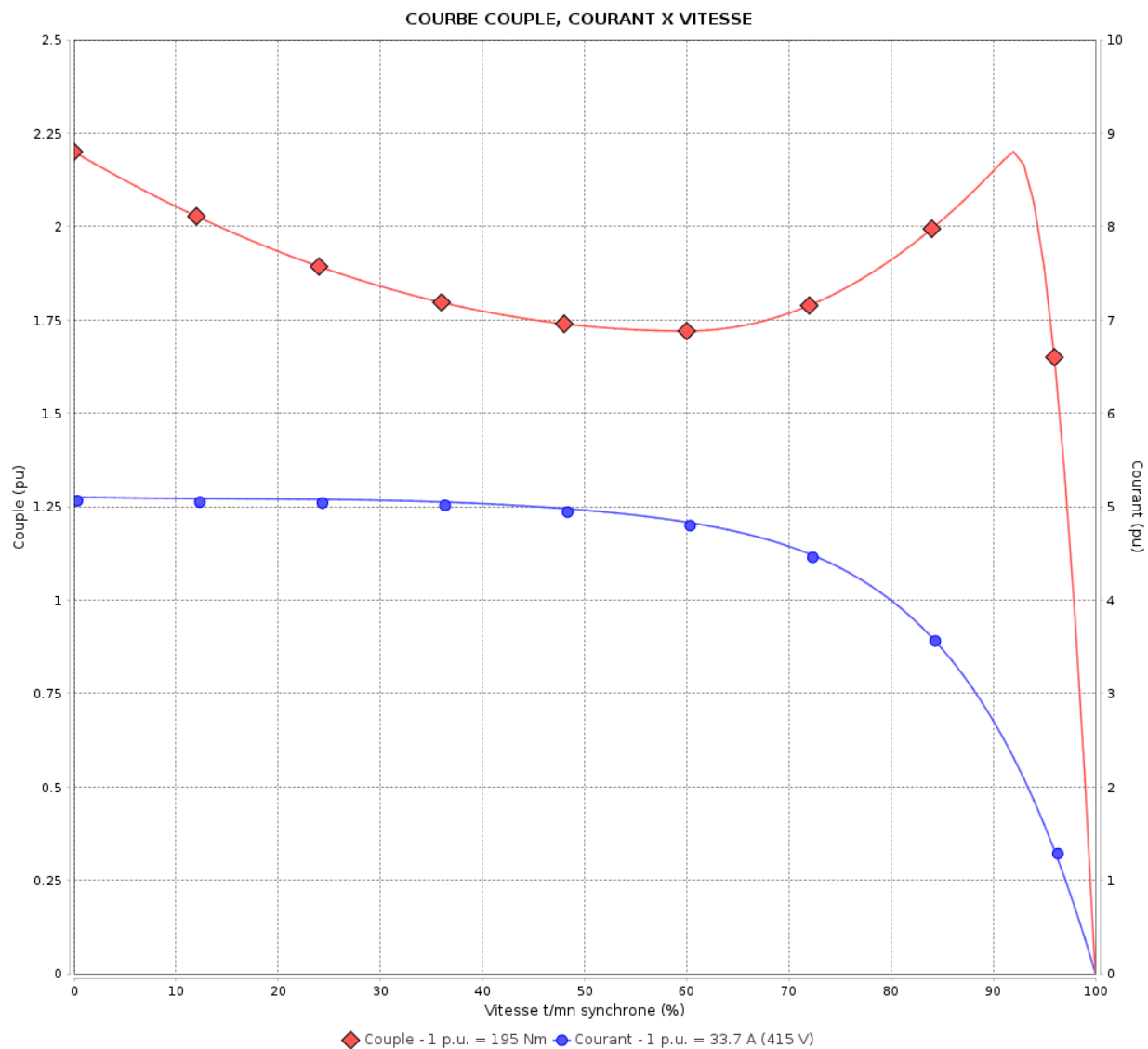
Moteurs Electriques Triphasés - Rotor à cage



Client :

Gamme de moteur : W22 IE3 Three-Phase

Code produit : 13002197



Performance : 415 V 50 Hz 8P

Courant à pleine charge	: 33.7 A	Moment d'inertie (J)	: 0.4571 kgm ²
Intensité de démarrage	: 5.1	Service	: S1
Couple à pleine charge	: 195 Nm	Classe d'isolation	: F
Couple de démarrage	: 220 %	Facteur de service	: 1.00
Couple maximum	: 220 %	Service	: S1
Vitesse à pleine charge	: 735 rpm		

Temps de blocage du rotor : 48s (à froid) 27s (à chaud)

Rév.	Résime des modifications	Fait	Verifié	Date
Exécuteur		Page		Révision
Vérificateur		6 / 19		
Date	01/06/2026			

COURBE COUPLE, COURANT X VITESSE

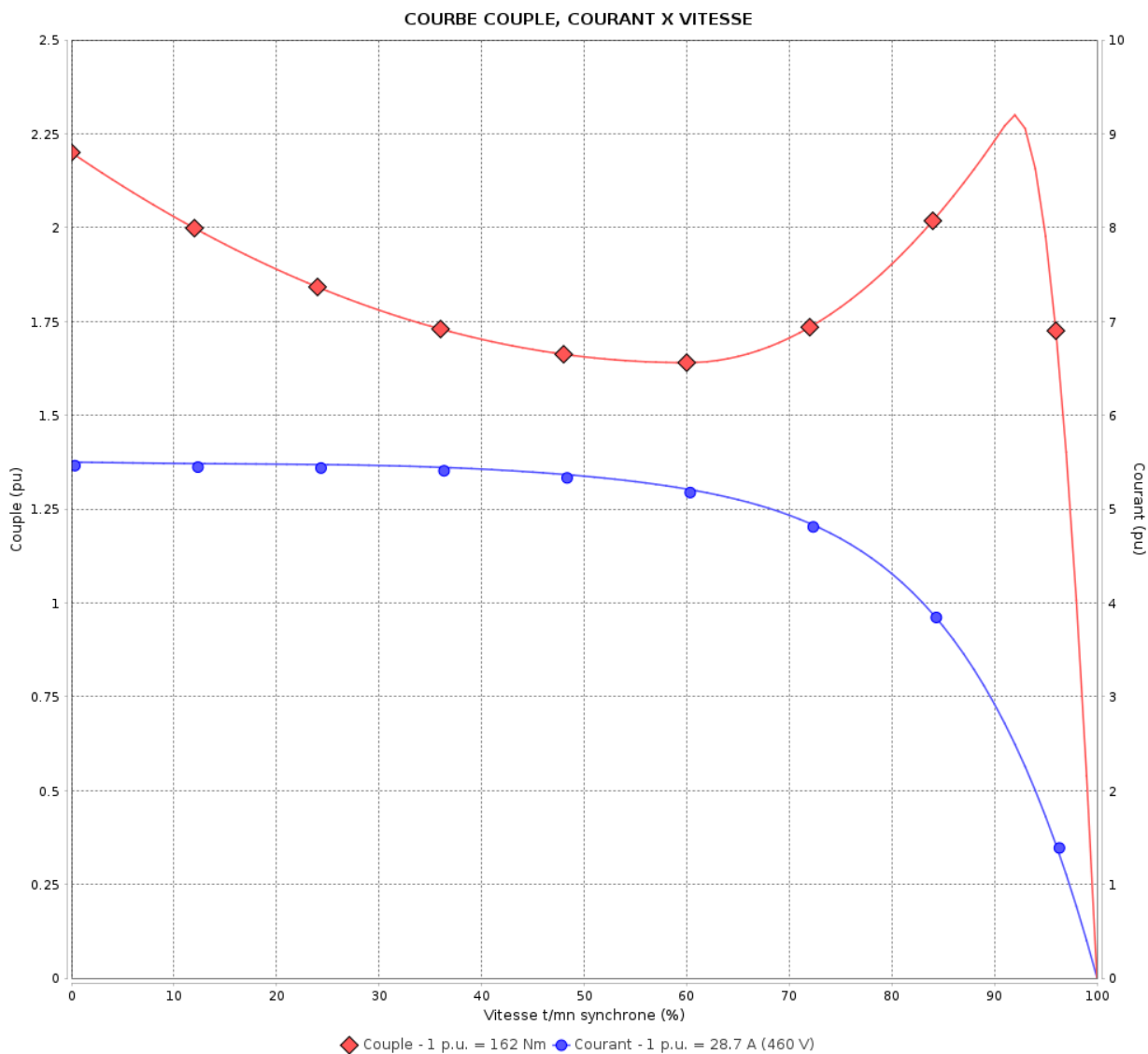
Moteurs Electriques Triphasés - Rotor à cage



Client :

Gamme de moteur : W22 IE3 Three-Phase

Code produit : 13002197



Performance : 460 V 60 Hz 8P

Courant à pleine charge	: 28.7 A	Moment d'inertie (J)	: 0.4571 kgm ²
Intensité de démarrage	: 5.5	Service	: S1
Couple à pleine charge	: 162 Nm	Classe d'isolation	: F
Couple de démarrage	: 220 %	Facteur de service	: 1.00
Couple maximum	: 229 %	Service	: S1
Vitesse à pleine charge	: 885 rpm		

Temps de blocage du rotor : 66s (à froid) 37s (à chaud)

Rév.	Résime des modifications	Fait	Verifié	Date
Exécuteur			Page	Révision
Vérificateur			7 / 19	
Date	01/06/2026			

Courbe de performance en charge

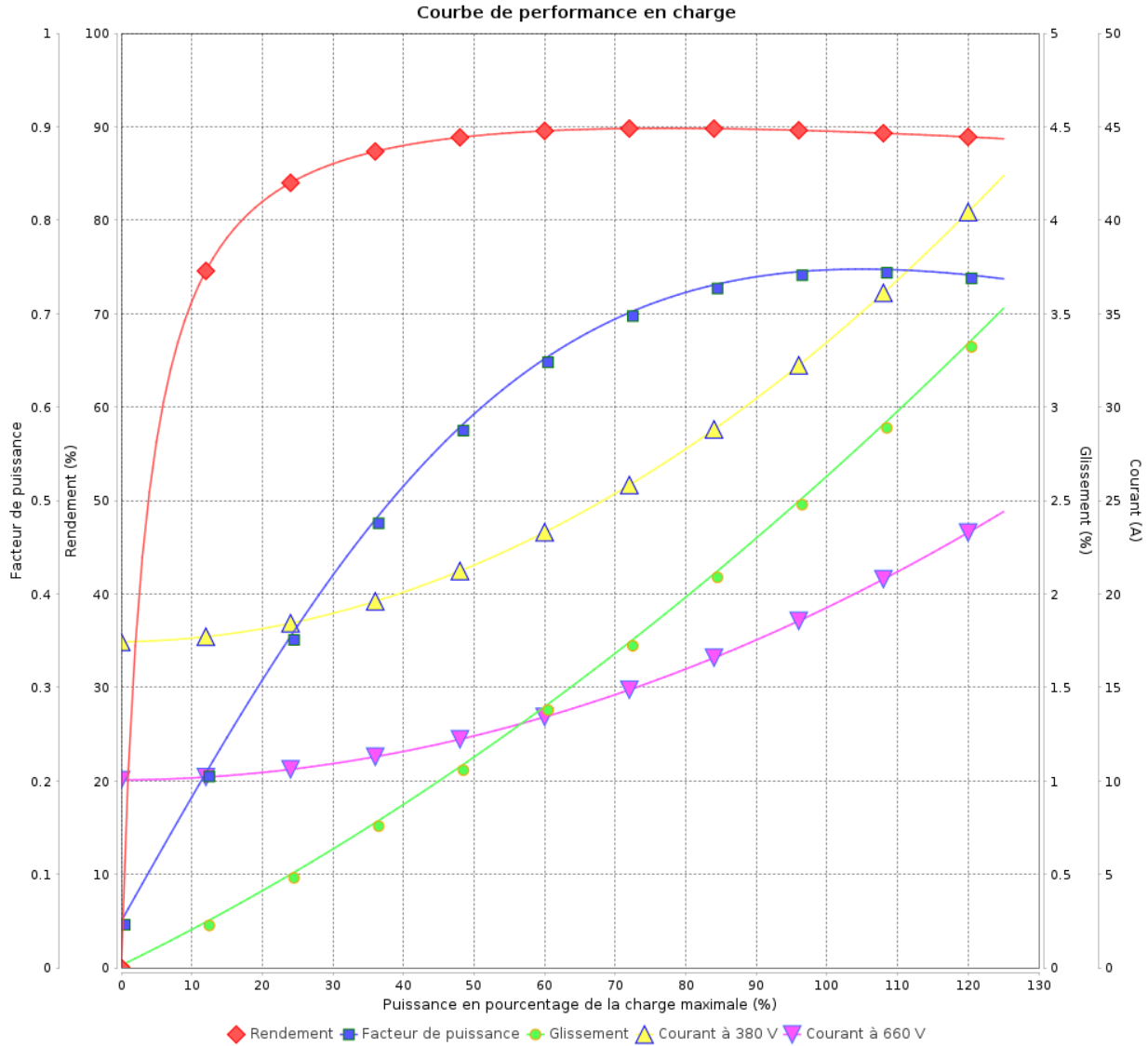
Moteurs Electriques Triphasés - Rotor à cage



Client :

Gamme de moteur : W22 IE3 Three-Phase

Code produit : 13002197



Rév.	Résime des modifications	Fait	Verifié	Date
Exécuteur				
Vérificateur			Page	Révision
Date	01/06/2026		8 / 19	

Courbe de performance en charge

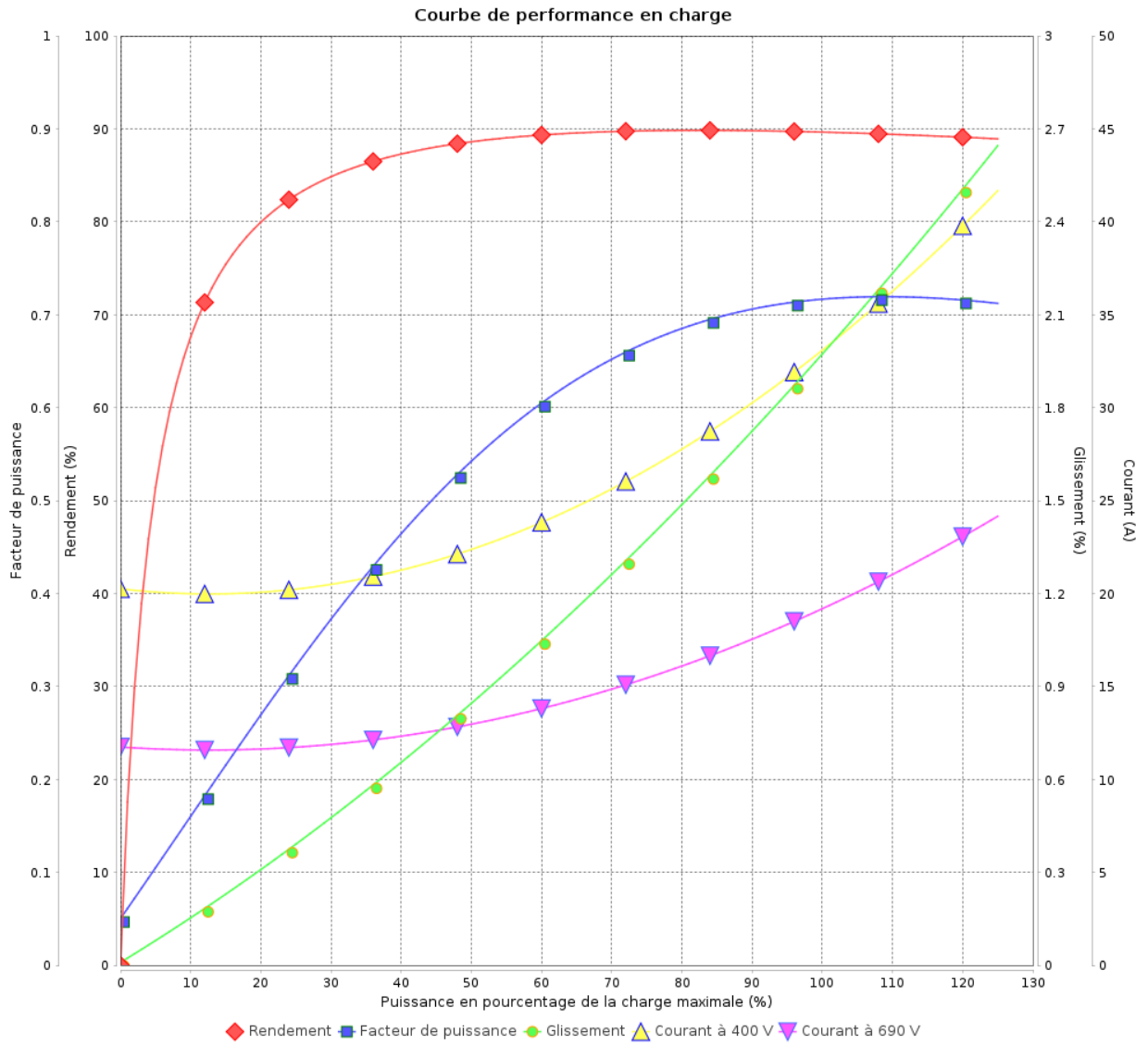
Moteurs Electriques Triphasés - Rotor à cage



Client :

Gamme de moteur : W22 IE3 Three-Phase

Code produit : 13002197



Rév.	Résumé des modifications	Fait	Verifié	Date
Exécuteur			Page 9 / 19	Révision
Vérificateur				
Date				

Courbe de performance en charge

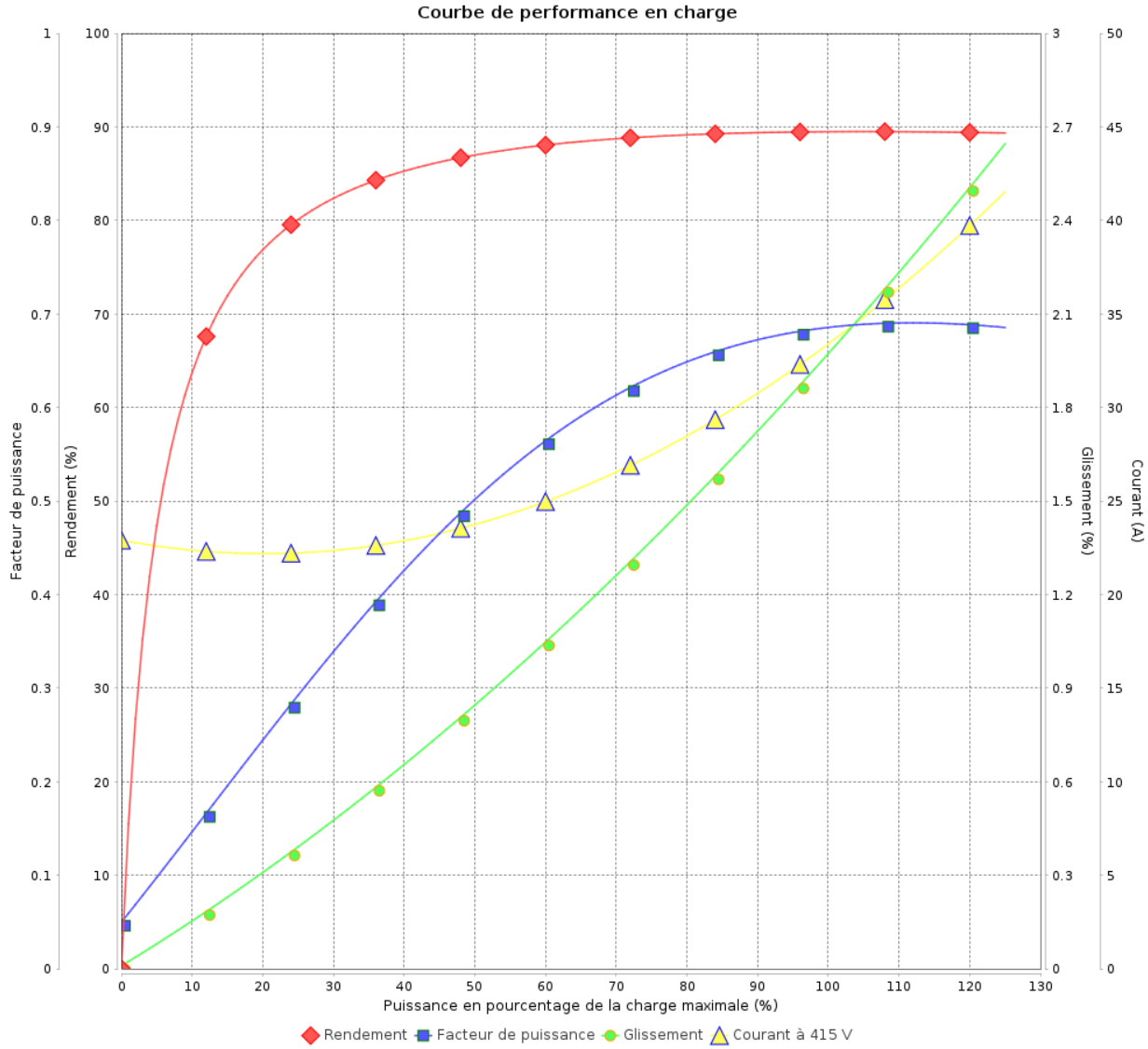
Moteurs Electriques Triphasés - Rotor à cage



Client :

Gamme de moteur : W22 IE3 Three-Phase

Code produit : 13002197



Rév.	Résime des modifications	Fait	Verifié	Date
Exécuteur				
Vérificateur			Page	Révision
Date	01/06/2026		10 / 19	

Courbe de performance en charge

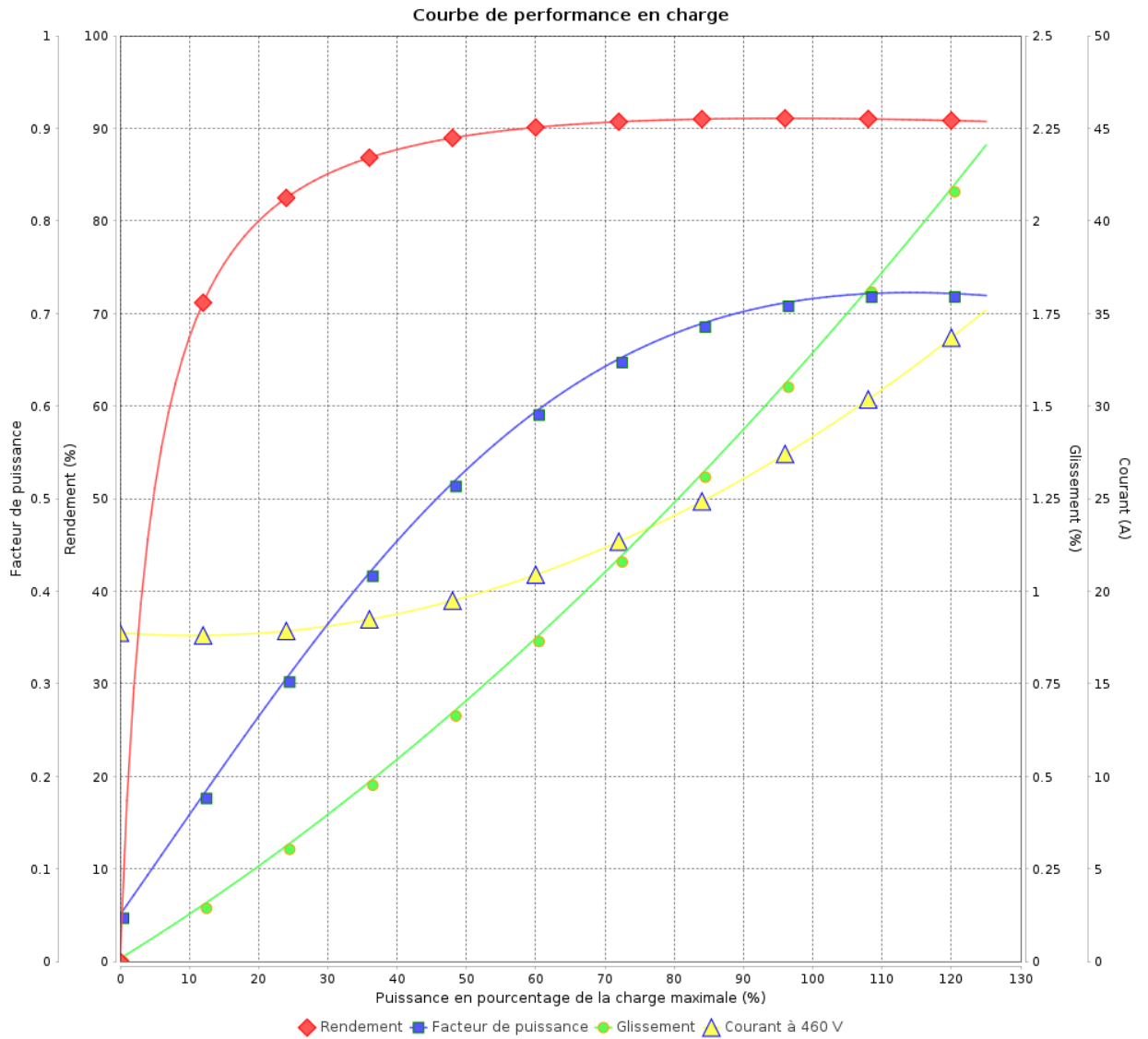
Moteurs Electriques Triphasés - Rotor à cage



Client :

Gamme de moteur : W22 IE3 Three-Phase

Code produit : 13002197



Rév.	Résumé des modifications	Fait	Verifié	Date
Exécuteur			Page 11 / 19	Révision
Vérificateur				
Date				

COURBE DE LIMITE THERMIQUE

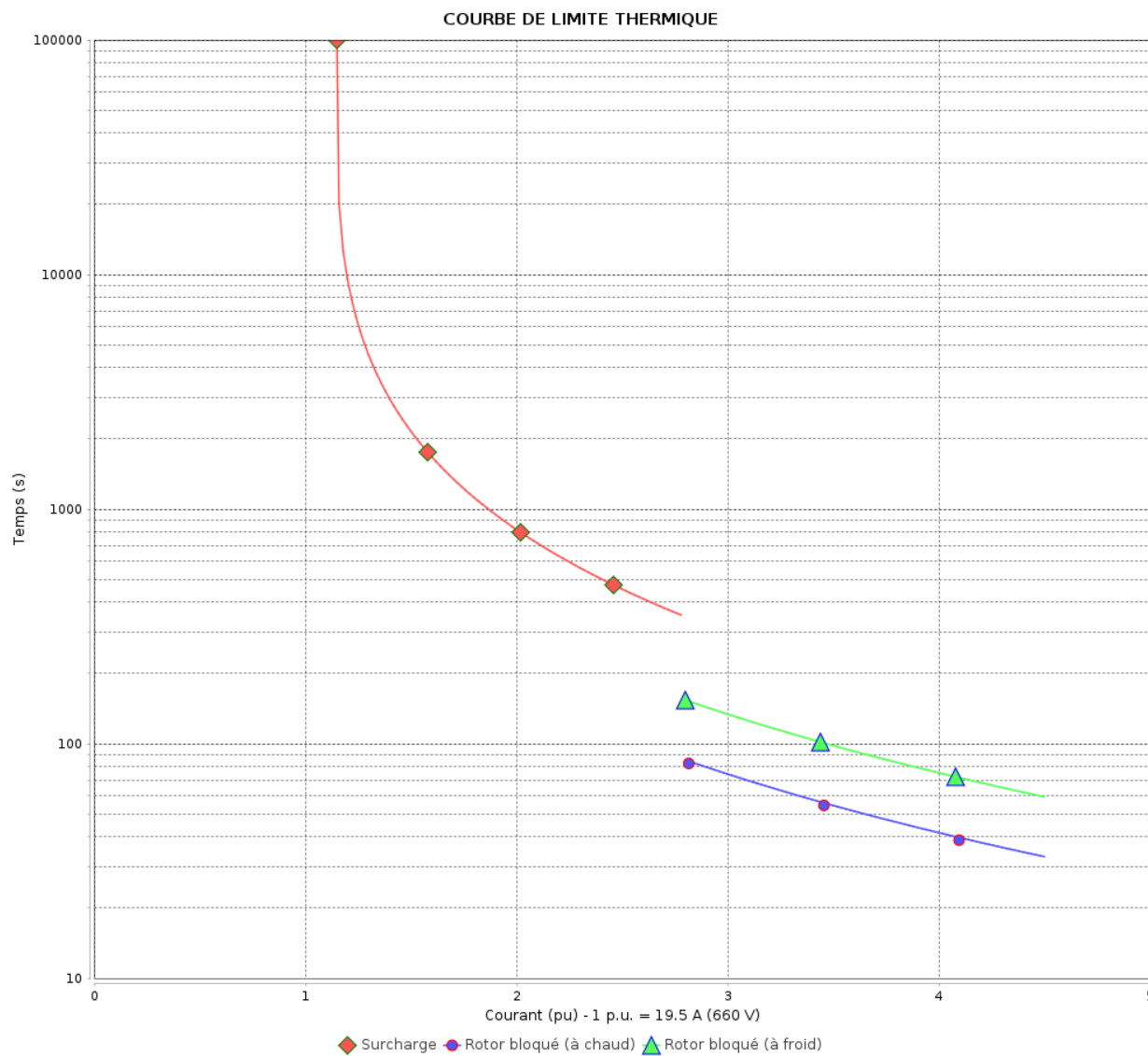
Moteurs Electriques Triphasés - Rotor à cage



Client :

Gamme de moteur : W22 IE3 Three-Phase

Code produit : 13002197



Constante de temps d'échauffement

Constante de temps de refroidissement

Rév.	Résime des modifications	Fait	Verifié	Date
Exécuteur		Page		Révision
Vérificateur		12 / 19		
Date	01/06/2026			

COURBE DE LIMITE THERMIQUE

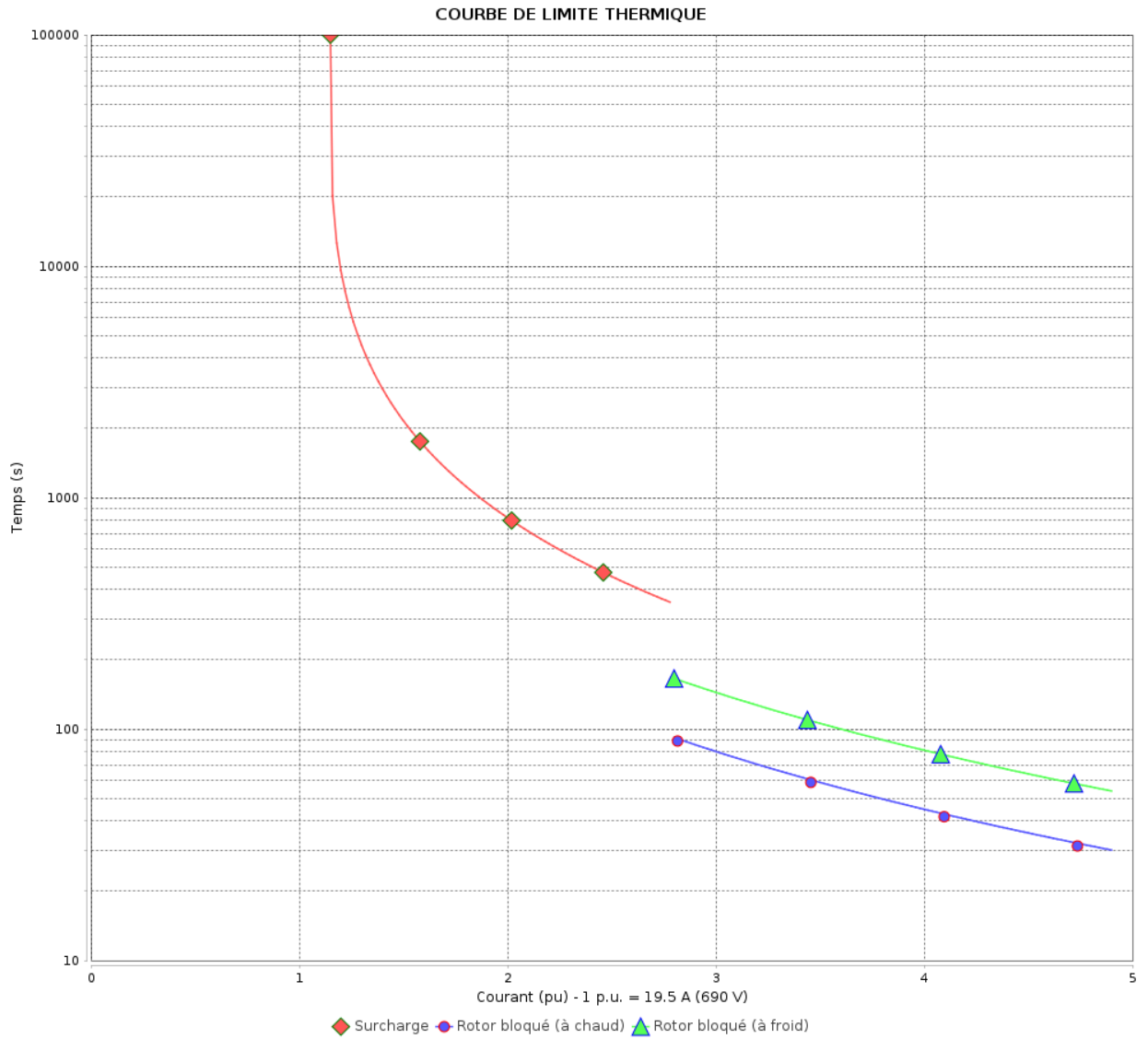
Moteurs Electriques Triphasés - Rotor à cage



Client :

Gamme de moteur : W22 IE3 Three-Phase

Code produit : 13002197



Constante de temps d'échauffement
Constante de temps de refroidissement

Rév.	Résumé des modifications	Fait	Verifié	Date
Exécuteur			Page 13 / 19	Révision
Vérificateur				
Date				

COURBE DE LIMITE THERMIQUE

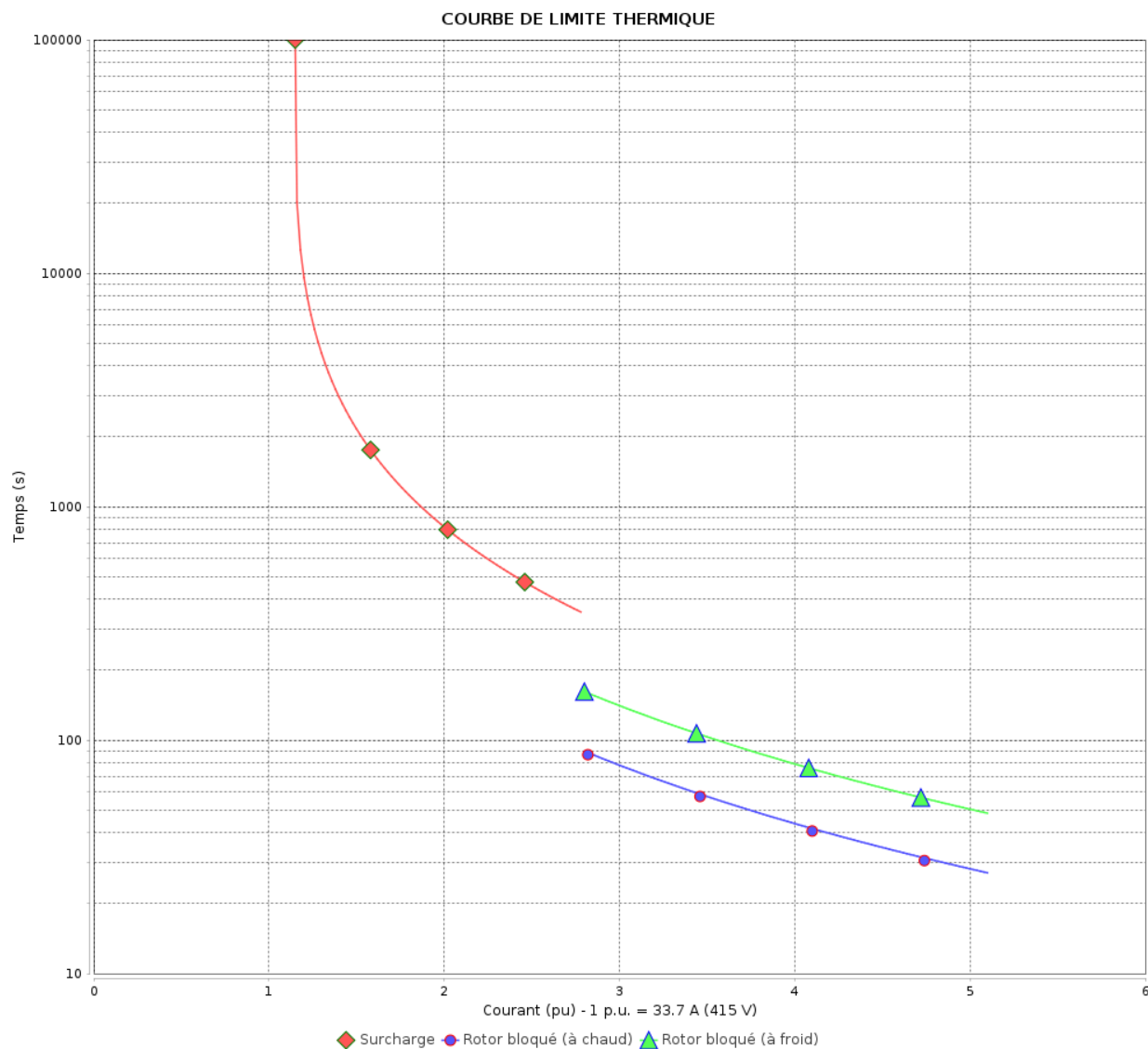
Moteurs Electriques Triphasés - Rotor à cage



Client :

Gamme de moteur : W22 IE3 Three-Phase

Code produit : 13002197



Constante de temps d'échauffement

Constante de temps de refroidissement

Rév.	Résime des modifications	Fait	Verifié	Date
Exécuteur			Page 14 / 19	Révision
Vérificateur				
Date				

COURBE DE LIMITE THERMIQUE

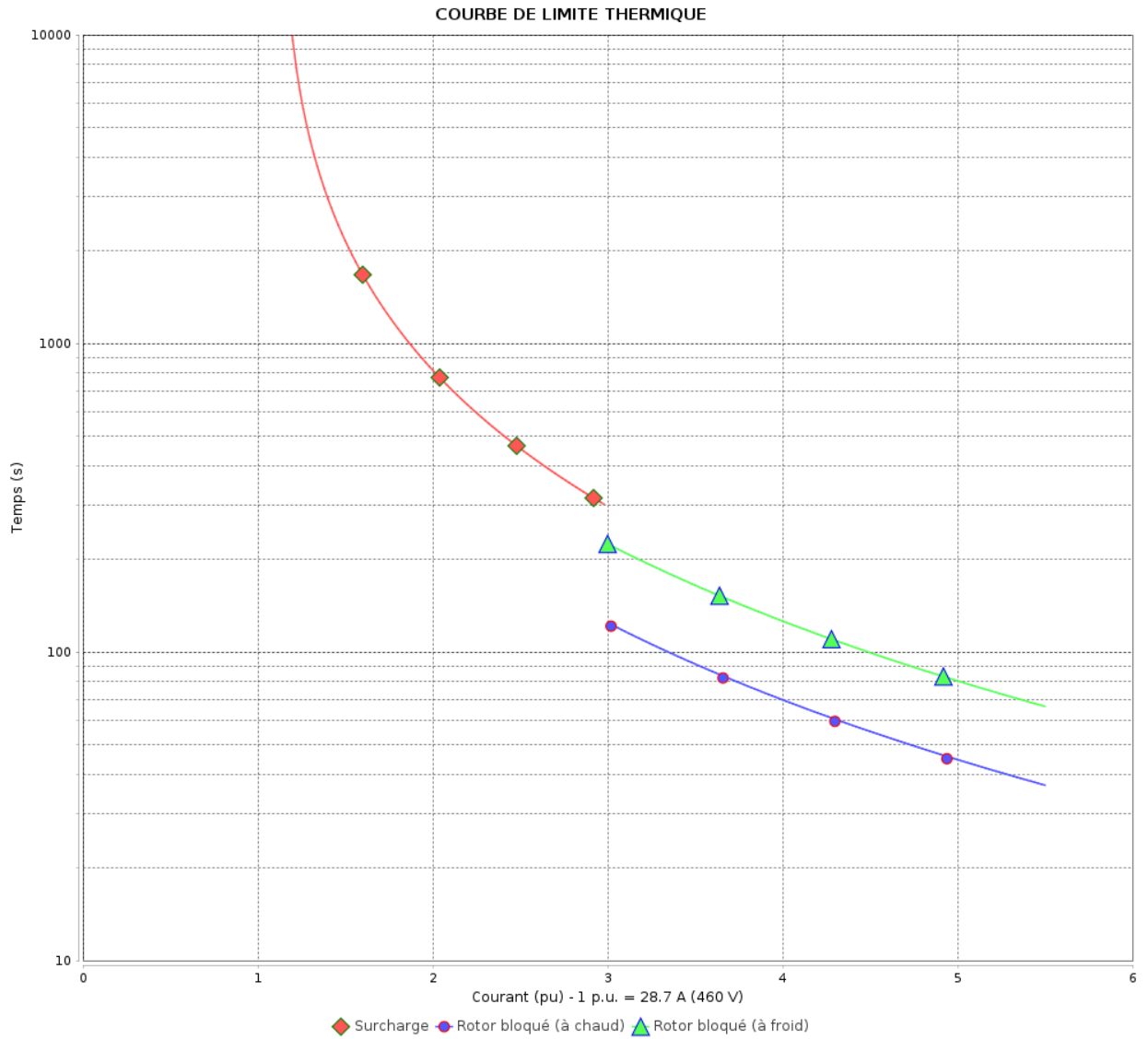
Moteurs Electriques Triphasés - Rotor à cage



Client :

Gamme de moteur : W22 IE3 Three-Phase

Code produit : 13002197



Constante de temps d'échauffement
 Constante de temps de refroidissement

Rév.	Résumé des modifications	Fait	Verifié	Date
Exécuteur			Page 15 / 19	Révision
Vérificateur				
Date				

Courbe du convertisseur

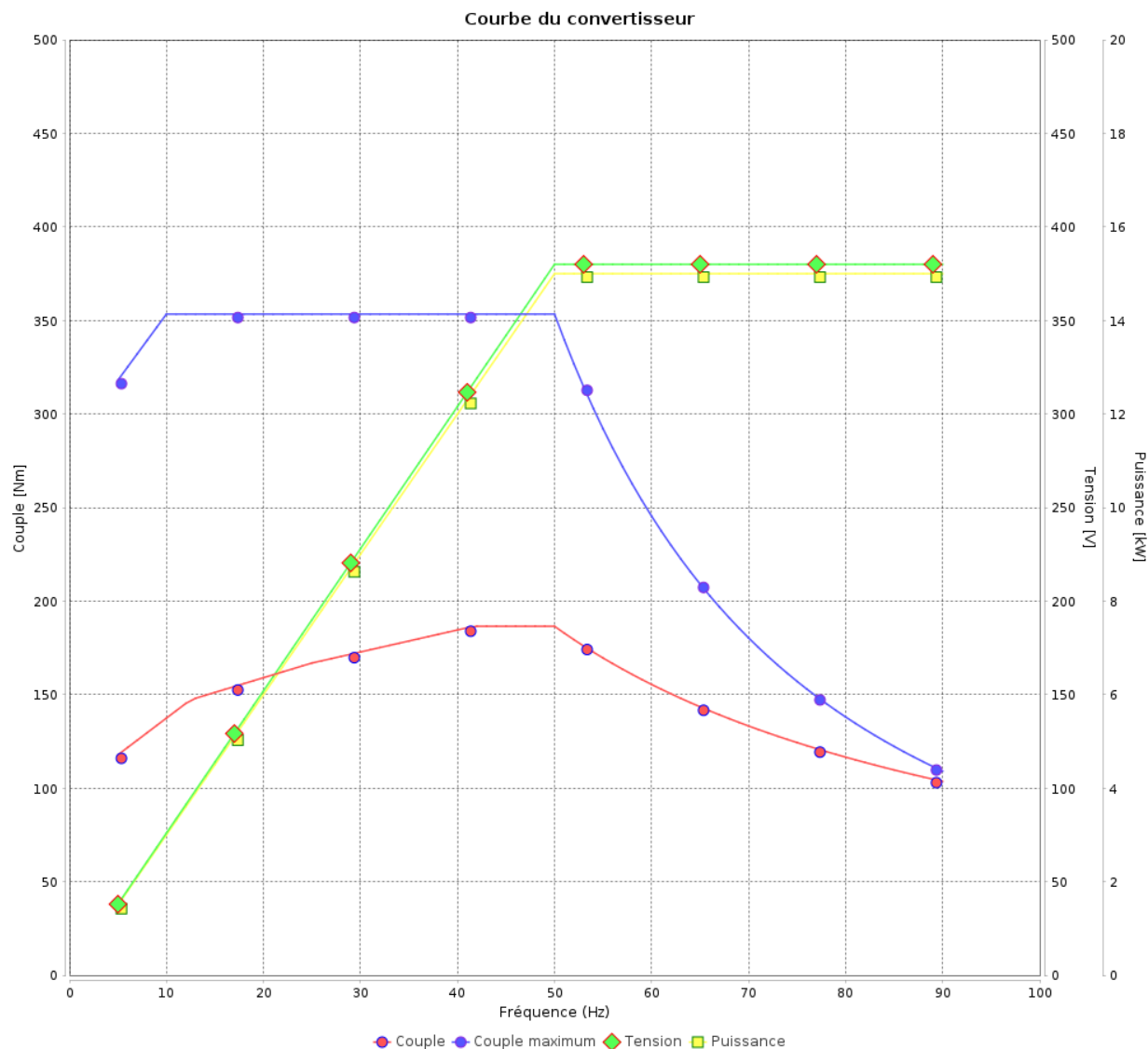
Moteurs Electriques Triphasés - Rotor à cage



Client :

Gamme de moteur : W22 IE3 Three-Phase

Code produit : 13002197



Rév.	Résime des modifications	Fait	Verifié	Date
Exécuteur				
Vérificateur				
Date	01/06/2026		Page 16 / 19	Révision

Courbe du convertisseur

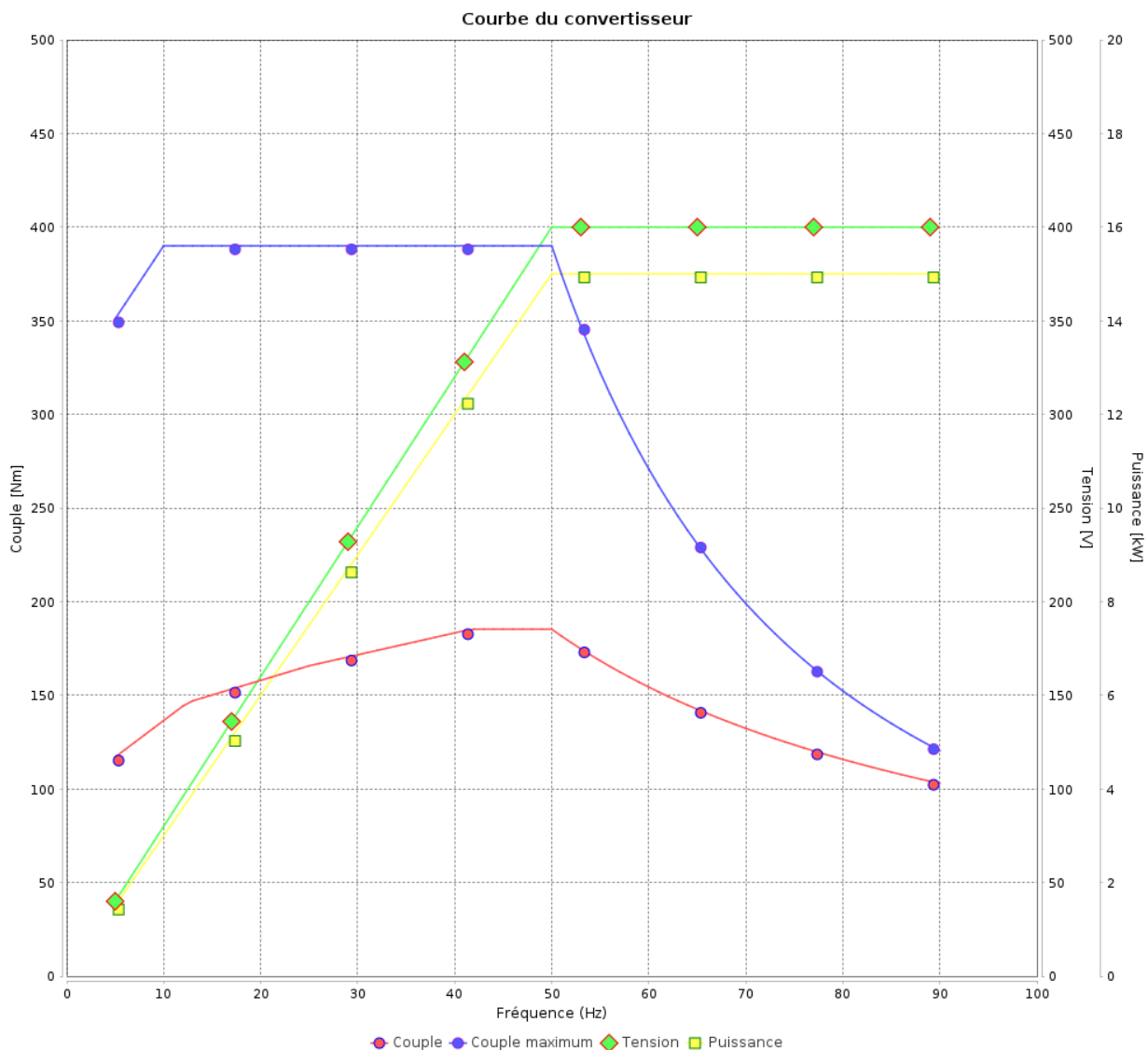
Moteurs Electriques Triphasés - Rotor à cage



Client :

Gamme de moteur : W22 IE3 Three-Phase

Code produit : 13002197



Rév.	Résumé des modifications	Fait	Verifié	Date
Exécuteur				
Vérificateur			Page	Révision
Date	01/06/2026		17 / 19	

Courbe du convertisseur

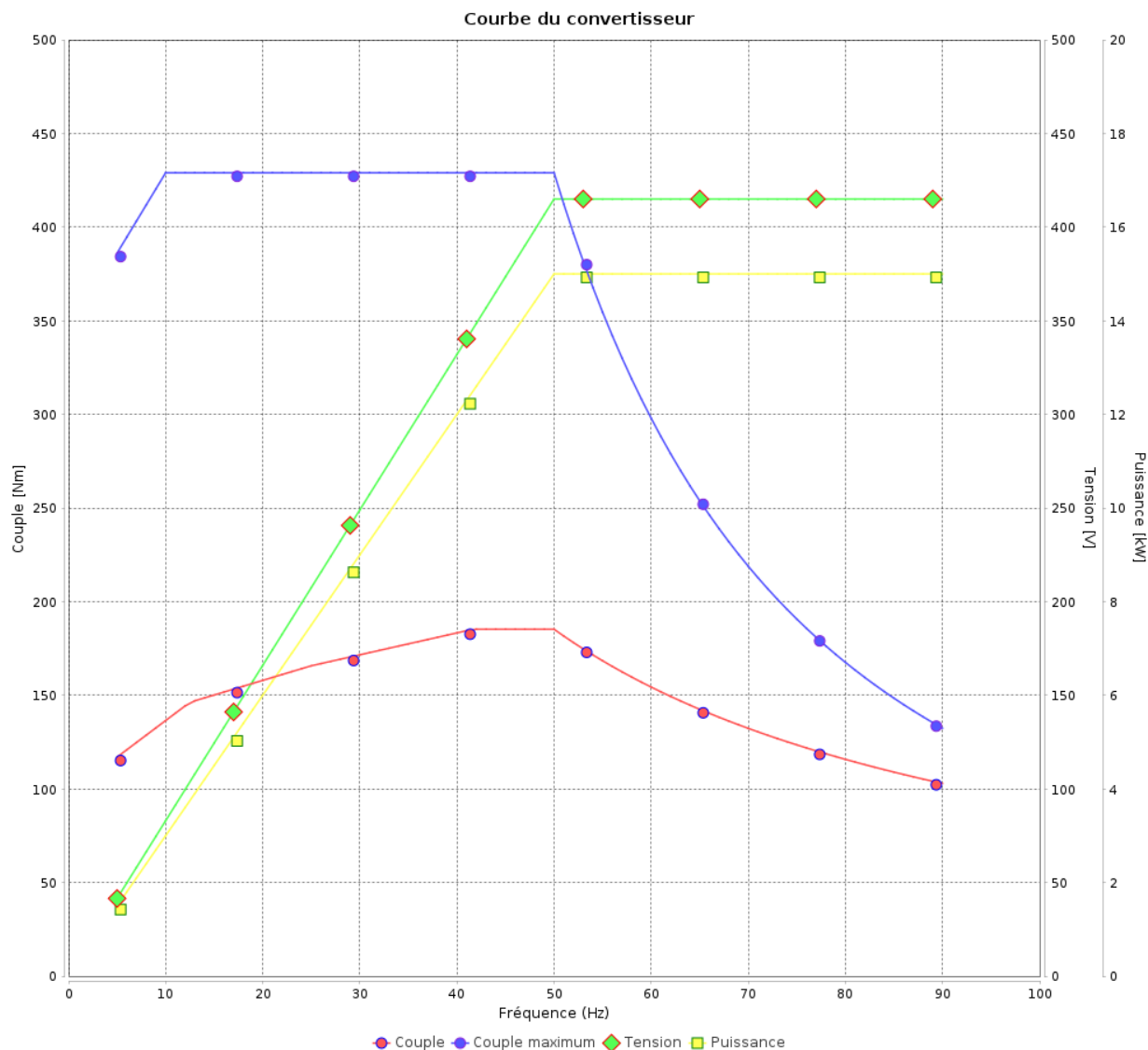
Moteurs Electriques Triphasés - Rotor à cage



Client :

Gamme de moteur : W22 IE3 Three-Phase

Code produit : 13002197



Rév.	Résumé des modifications	Fait	Verifié	Date
Exécuteur				
Vérificateur				
Date	01/06/2026		Page 18 / 19	Révision

Courbe du convertisseur

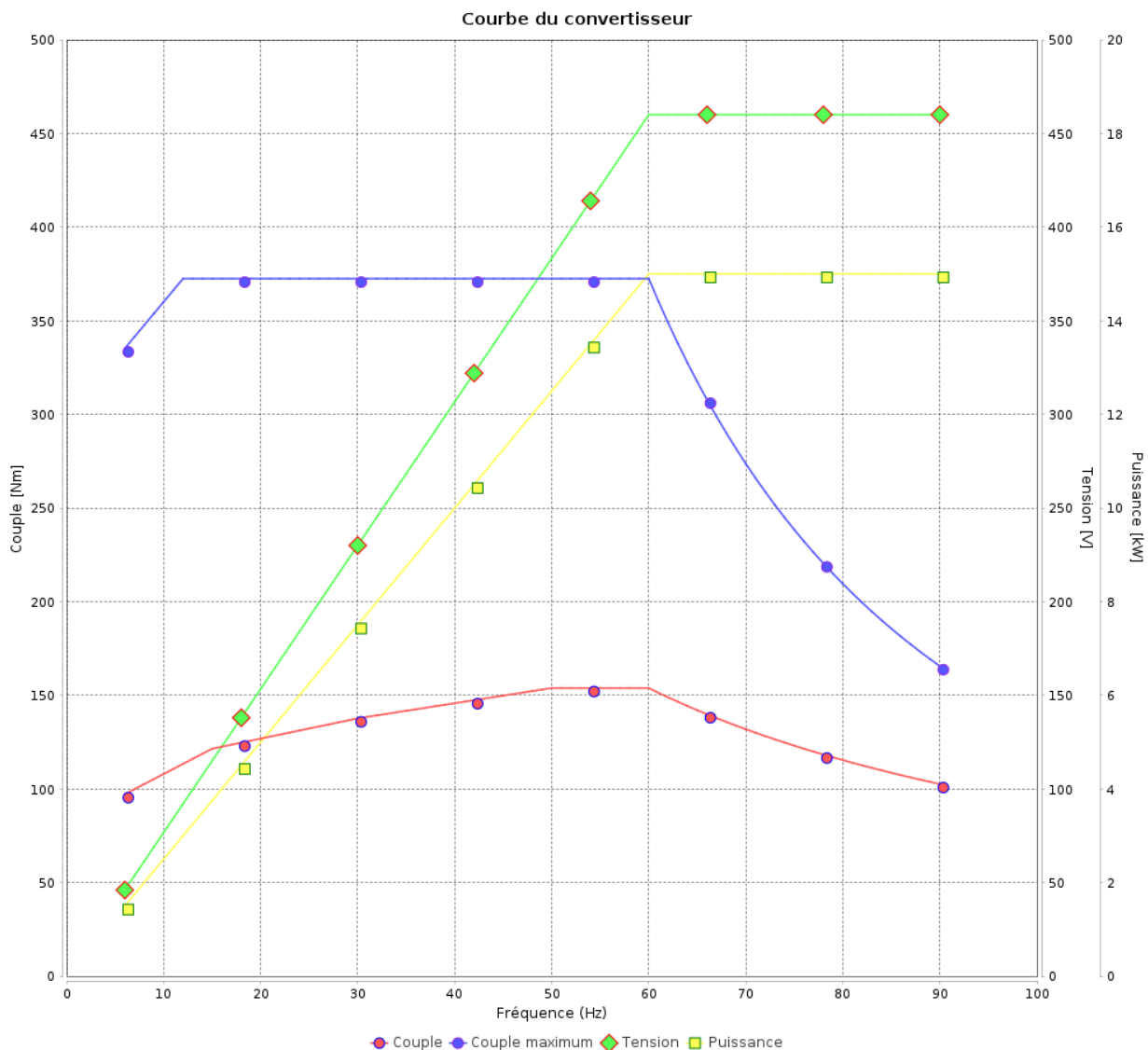
Moteurs Electriques Triphasés - Rotor à cage



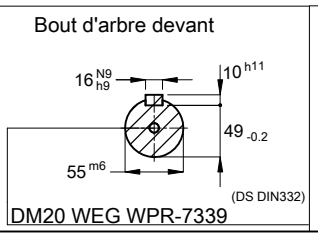
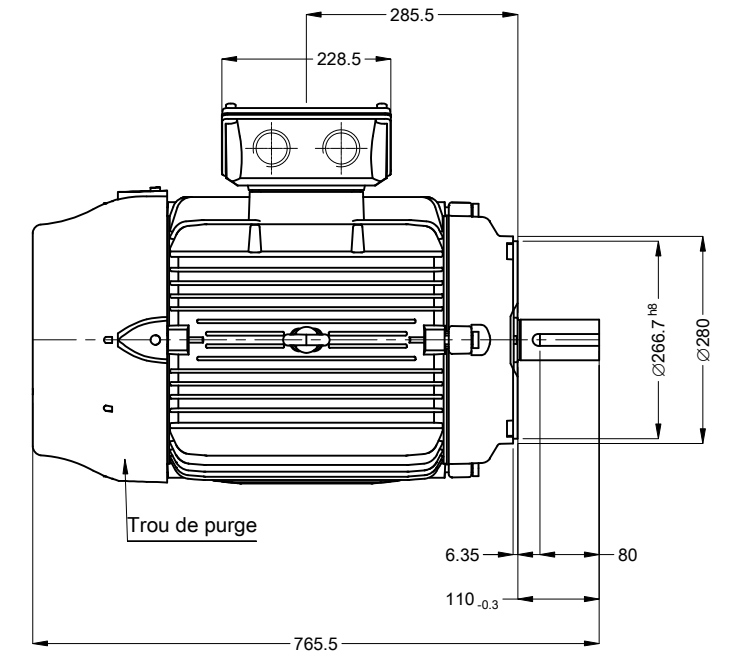
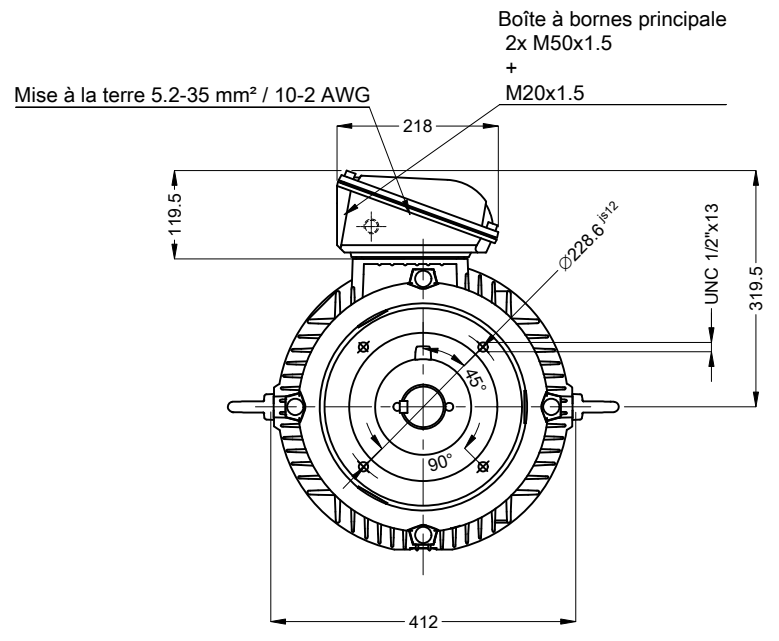
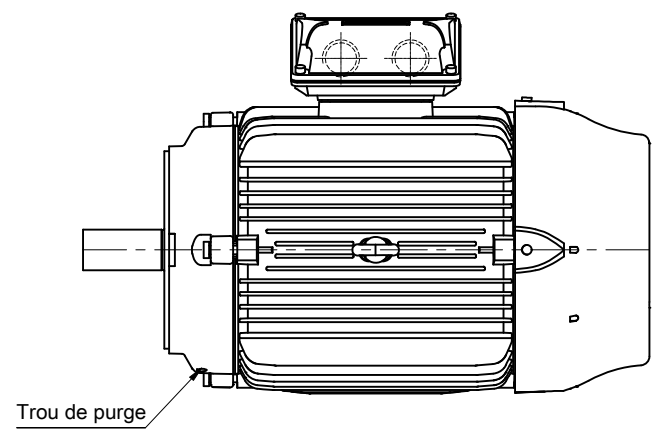
Client :

Gamme de moteur : W22 IE3 Three-Phase

Code produit : 13002197



Rév.	Résumé des modifications	Fait	Verifié	Date
Exécuteur			Page 19 / 19	Révision
Vérificateur				
Date				



Sans vis de nivellement vertical
 Couleur RAL 5009
 Peinture epoxy WEG 203A
 Forme B14T

01180 08 Pôles 50 Hz										A	
										Échelle	1 : 10
										HYBRISUSER	00
N° MODIFICATION	LOC	RESUME DES MODIFICATIONS					EXÉCUTÉ	VÉRIFIÉ	LIBÉRÉ	DATE	VER
EXÉC.	HYBRISUSER	MOTEUR TRIP. W22 IE3 CARCASSE 200L IP55 TEFC									
VÉRIF.											
LIBÉRÉ											
DATE LB.											
						PREVIEW		WDD 00			
						PAGE 1 / 1					