

FICHE TECHNIQUE

Moteurs Electriques Triphasés - Rotor à cage



Client :					
Gamme de moteur	: W22 IE3 Three-Phase	Code produit :	13000555		
Carcasse	: 100L	Type de refroidissement	: IC411 - TEFC		
Classe d'isolation	: F	Forme	: B35T		
Service	: S1	Sens de rotation ¹	: Les deux sens de rotation		
Température ambiante	: -20°C à +40°C	Méthode de démarrage	: Démarrage direct		
Altitude	: 1000 m	Poids approximatif ³	: 37.0 kg		
Degré de protection	: IP55	Moment d'inertie (J)	: 0.0143 kgm ²		
Type	: N				
Puissance nominale [kW]	1.1	1.1	1.1	1.1	
Pôles	8	8	8	8	
Fréquence [Hz]	50	50	50	60	
Tension à pleine charge [V]	220/380	230/400	240/415	460	
Courant à pleine charge [A]	5.63/3.26	5.74/3.30	5.78/3.34	2.98	
Courant de démarrage [A]	25.9/15.0	26.4/15.2	26.6/15.4	14.6	
Intensité de démarrage [A]	4.6	4.6	4.6	4.9	
Courant à vide [A]	3.63/2.10	4.17/2.40	4.50/2.60	2.19	
Vitesse à pleine charge [RPM]	700	710	710	860	
Glissement [%]	6.67	5.33	5.33	4.44	
Couple à pleine charge [Nm]	15.0	14.8	14.8	12.2	
Couple de démarrage [%]	160	190	210	210	
Couple maximum [%]	180	200	220	240	
Facteur de service	1.00	1.00	1.00	1.00	
Echauffement	80 K	80 K	80 K	80 K	
Temps de blocage du rotor	54s (à froid) 30s (à chaud)	54s (à froid) 30s (à chaud)	54s (à froid) 30s (à chaud)	54s (à froid) 30s (à chaud)	
Bruit ²	50.0 dB(A)	50.0 dB(A)	50.0 dB(A)	54.0 dB(A)	
Rendement (%)	25%				
	50%	74.9	73.0	71.1	74.0
	75%	76.8	76.0	76.0	75.5
	100%	77.7	77.7	77.7	78.5
Cos Φ	25%				
	50%	0.45	0.41	0.38	0.38
	75%	0.58	0.53	0.50	0.50
	100%	0.66	0.62	0.59	0.59
Losses at normative operating points (speed;torque), in percentage of rated output power					
Losses (%)	P1 (0,9;1,0)	28.1	28.1	28.1	26.8
	P2 (0,5;1,0)	27.0	27.0	27.0	25.8
	P3 (0,25;1,0)	27.7	27.7	27.7	26.4
	P4 (0,9;0,5)	14.4	14.4	14.4	13.8
	P5 (0,5;0,5)	11.9	11.9	11.9	11.3
	P6 (0,5;0,25)	9.3	9.3	9.3	8.9
	P7 (0,25;0,25)	7.5	7.5	7.5	7.2
Type de palier	: Avant 6206 ZZ	Derrière 6205 ZZ	Efforts sur l'embase		
Modèle - blindage	: 00030	00009	Traction maximum	: 551 N	
Intervalle de graissage	: -	-	Compression maximum	: 914 N	
Quantité de lubrifiant	: -	-			
Type de lubrifiant	: 00088				
Cette révision annule et remplace la précédente (1) Vu le bout d'arbre côté attaque. (2) Mesuré à 1m et avec tolérance de +3dB(A). (3) Poids approximatif, peut être objet de modification après le processus de fabrication. (4) At 100% of full load.			Les valeurs sont des moyennes basées sur des tests et d'alimentation sinusoïdale, sous réserve des tolérances de normes IEC 60034-1.		
Rév.	Résumé des modifications		Fait	Verifié	Date
Exécuteur				Page	Révision
Vérificateur				1 / 18	
Date	01/06/2026				

FICHE TECHNIQUE

Moteurs Electriques Triphasés - Rotor à cage



Client : _____

Remarque

Rév.	Résime des modifications	Fait	Verifié	Date
Exécuteur				
Vérificateur			Page	Révision
Date	01/06/2026		2 / 18	

COURBE COUPLE, COURANT X VITESSE

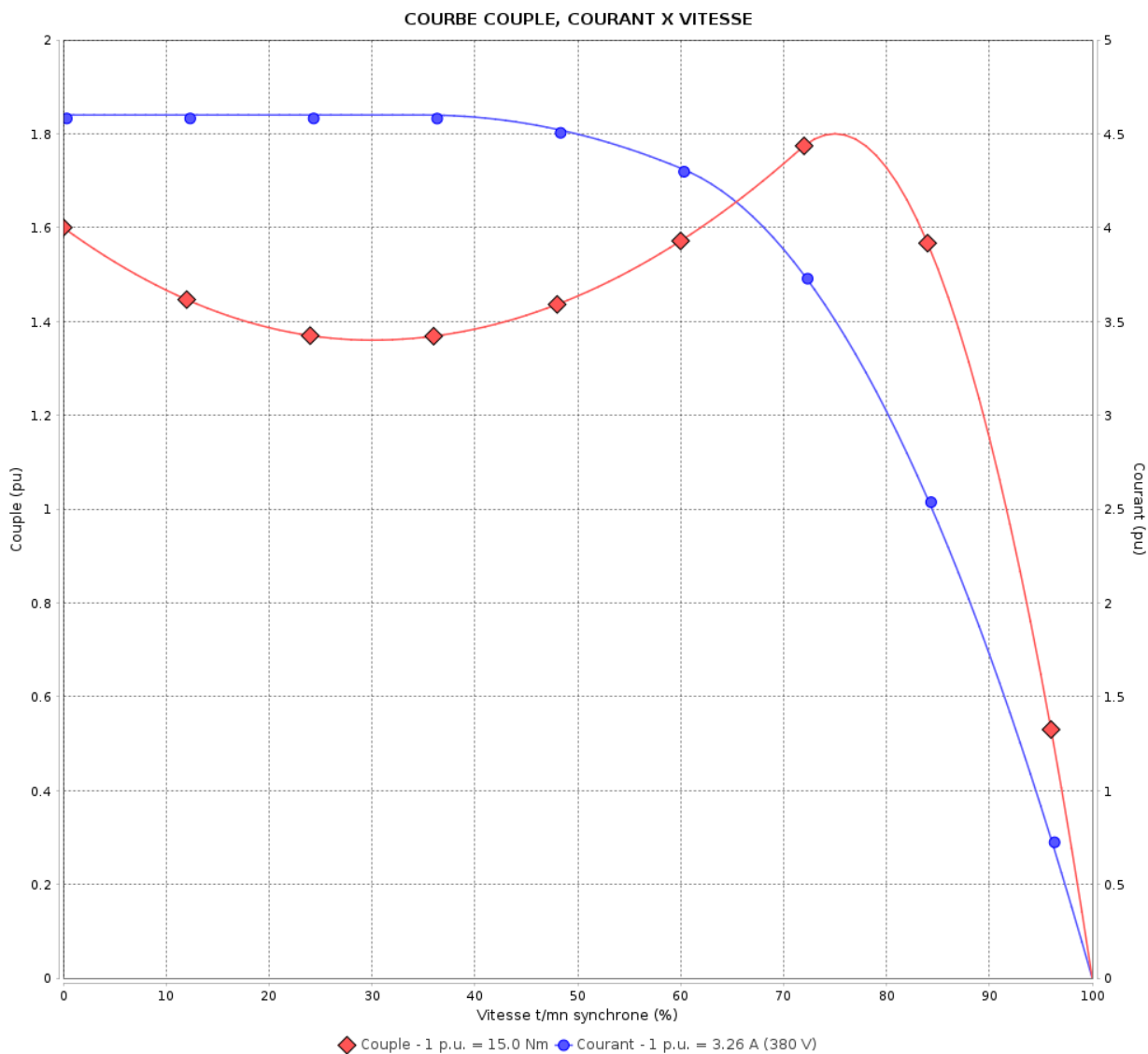
Moteurs Electriques Triphasés - Rotor à cage



Client :

Gamme de moteur : W22 IE3 Three-Phase

Code produit : 13000555



Performance : 220/380 V 50 Hz 8P

Courant à pleine charge : 5.63/3.26 A
 Intensité de démarrage : 4.6
 Couple à pleine charge : 15.0 Nm
 Couple de démarrage : 160 %
 Couple maximum : 180 %
 Vitesse à pleine charge : 700 rpm

Moment d'inertie (J) : 0.0143 kgm²
 Service : S1
 Classe d'isolation : F
 Facteur de service : 1.00
 Service : S1

Temps de blocage du rotor : 54s (à froid) 30s (à chaud)

Rév.	Résumé des modifications	Fait	Verifié	Date
Exécuteur			Page	Révision
Vérificateur				
Date				
			3 / 18	

COURBE COUPLE, COURANT X VITESSE

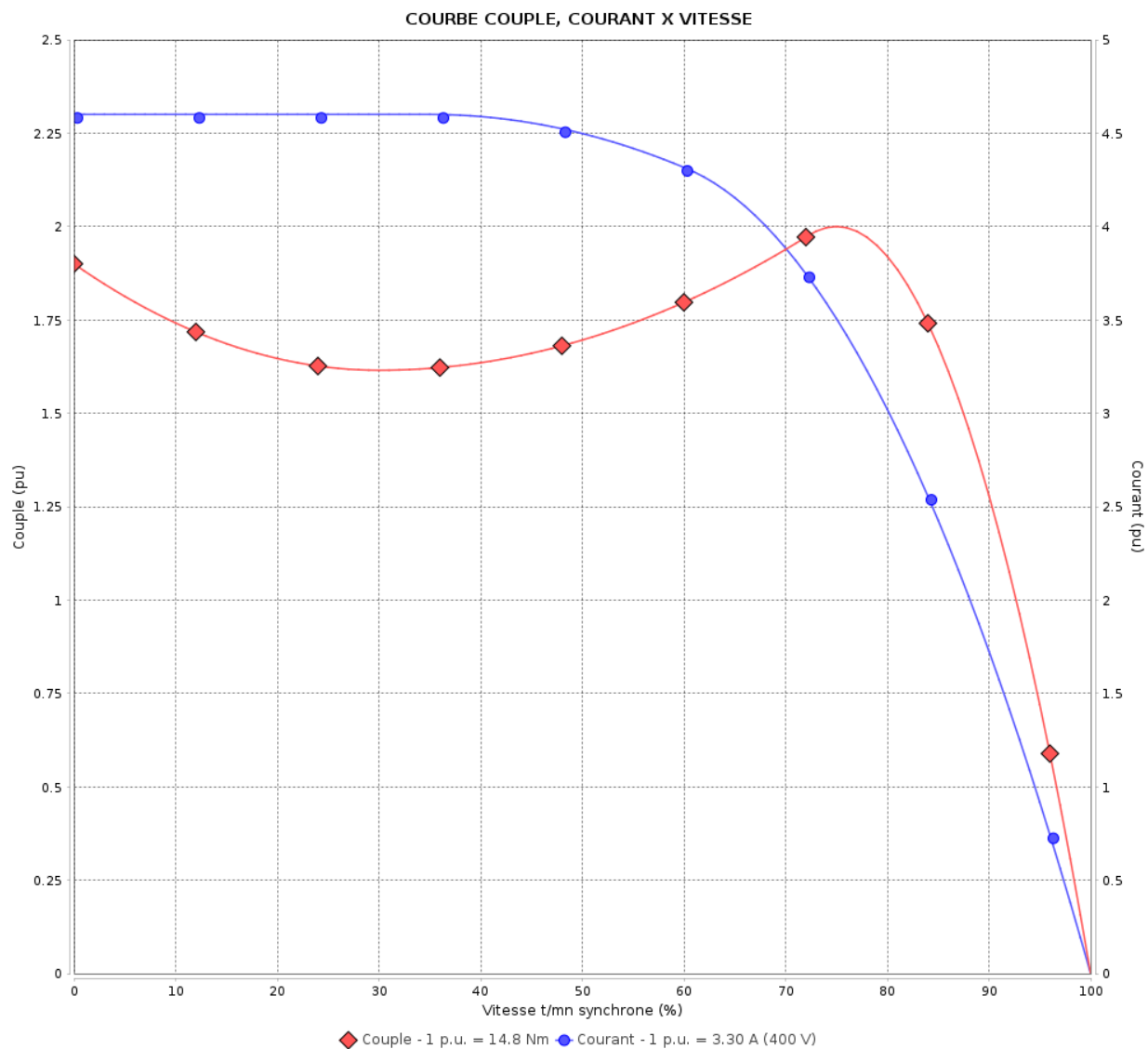
Moteurs Electriques Triphasés - Rotor à cage



Client :

Gamme de moteur : W22 IE3 Three-Phase

Code produit : 13000555



Performance : 230/400 V 50 Hz 8P

Courant à pleine charge : 5.74/3.30 A
 Intensité de démarrage : 4.6
 Couple à pleine charge : 14.8 Nm
 Couple de démarrage : 190 %
 Couple maximum : 200 %
 Vitesse à pleine charge : 710 rpm

Moment d'inertie (J) : 0.0143 kgm²
 Service : S1
 Classe d'isolation : F
 Facteur de service : 1.00
 Service : S1

Temps de blocage du rotor : 54s (à froid) 30s (à chaud)

Rév.	Résime des modifications	Fait	Verifié	Date
Exécuteur		Page		Révision
Vérificateur		4 / 18		
Date	01/06/2026			

COURBE COUPLE, COURANT X VITESSE

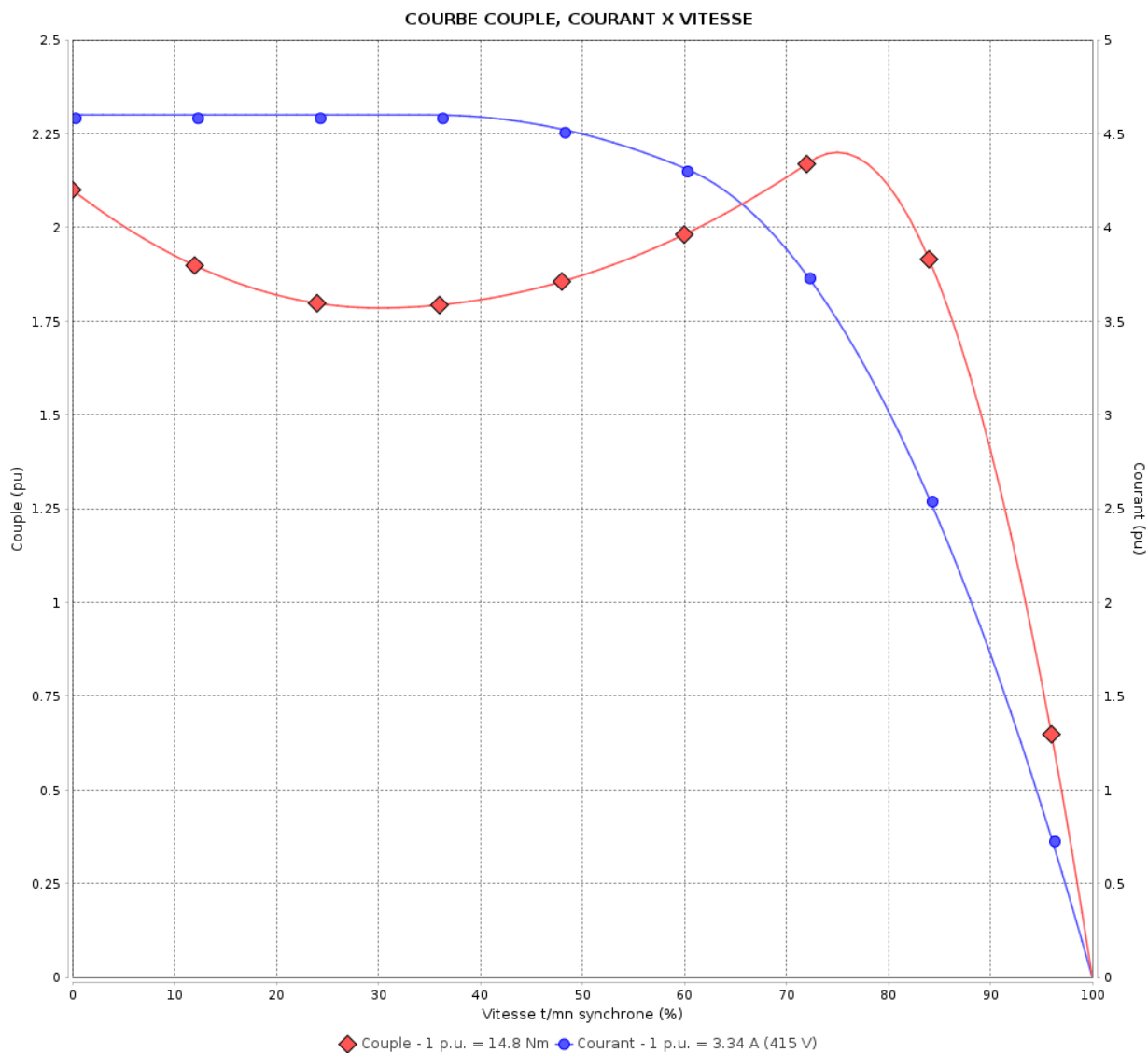
Moteurs Electriques Triphasés - Rotor à cage



Client :

Gamme de moteur : W22 IE3 Three-Phase

Code produit : 13000555



Performance : 240/415 V 50 Hz 8P

Courant à pleine charge : 5.78/3.34 A
 Intensité de démarrage : 4.6
 Couple à pleine charge : 14.8 Nm
 Couple de démarrage : 210 %
 Couple maximum : 220 %
 Vitesse à pleine charge : 710 rpm

Moment d'inertie (J) : 0.0143 kgm²
 Service : S1
 Classe d'isolation : F
 Facteur de service : 1.00
 Service : S1

Temps de blocage du rotor : 54s (à froid) 30s (à chaud)

Rév.	Résumé des modifications	Fait	Verifié	Date
Exécuteur		Page		Révision
Vérificateur		5 / 18		
Date	01/06/2026			

COURBE COUPLE, COURANT X VITESSE

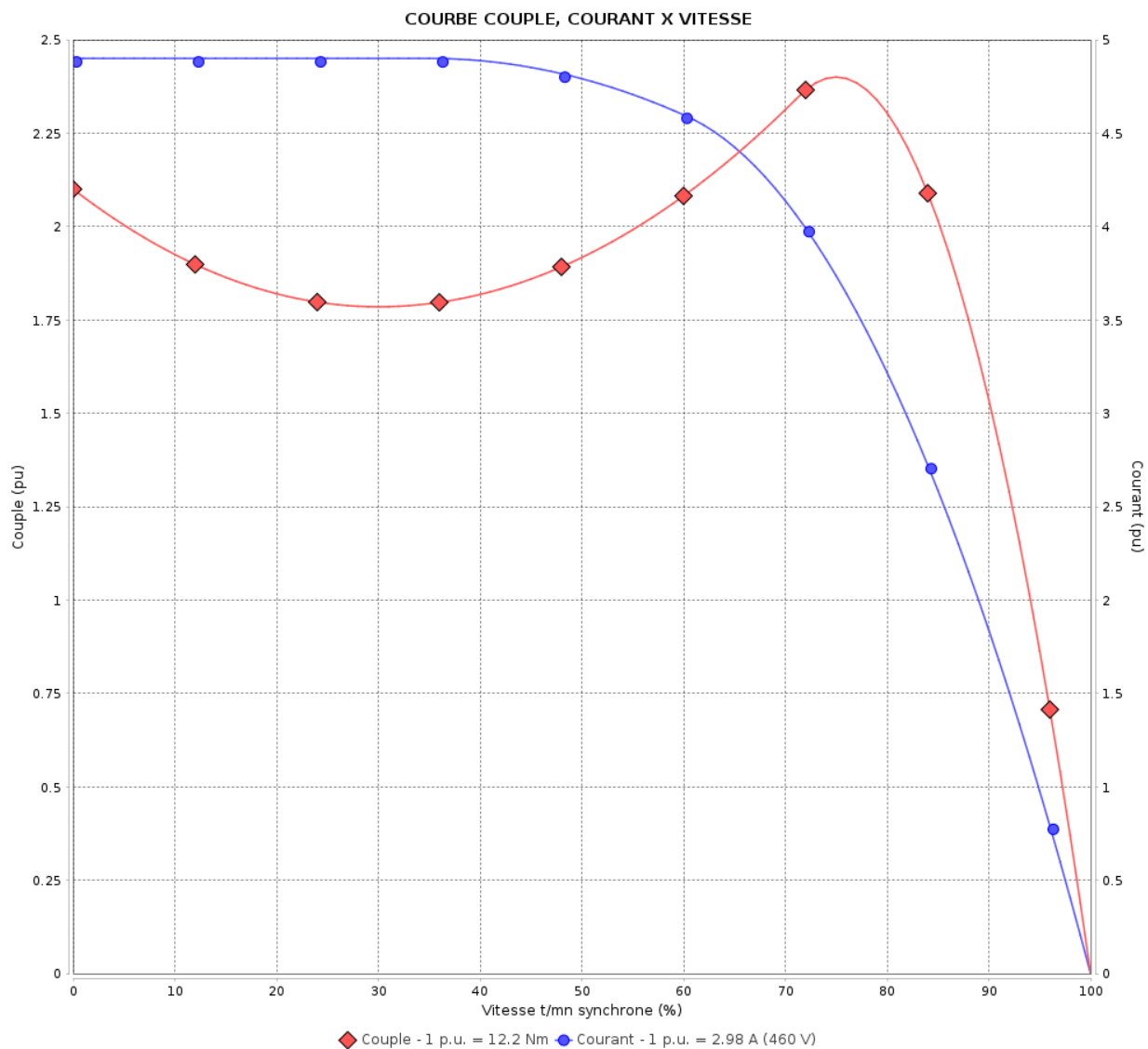
Moteurs Electriques Triphasés - Rotor à cage



Client :

Gamme de moteur : W22 IE3 Three-Phase

Code produit : 13000555



Performance : 460 V 60 Hz 8P

Courant à pleine charge : 2.98 A
 Intensité de démarrage : 4.9
 Couple à pleine charge : 12.2 Nm
 Couple de démarrage : 210 %
 Couple maximum : 240 %
 Vitesse à pleine charge : 860 rpm

Moment d'inertie (J) : 0.0143 kgm²
 Service : S1
 Classe d'isolation : F
 Facteur de service : 1.00
 Service : S1

Temps de blocage du rotor : 54s (à froid) 30s (à chaud)

Rév.	Résime des modifications	Fait	Verifié	Date
Exécuteur		Page		Révision
Vérificateur		6 / 18		
Date	01/06/2026			

Courbe de performance en charge

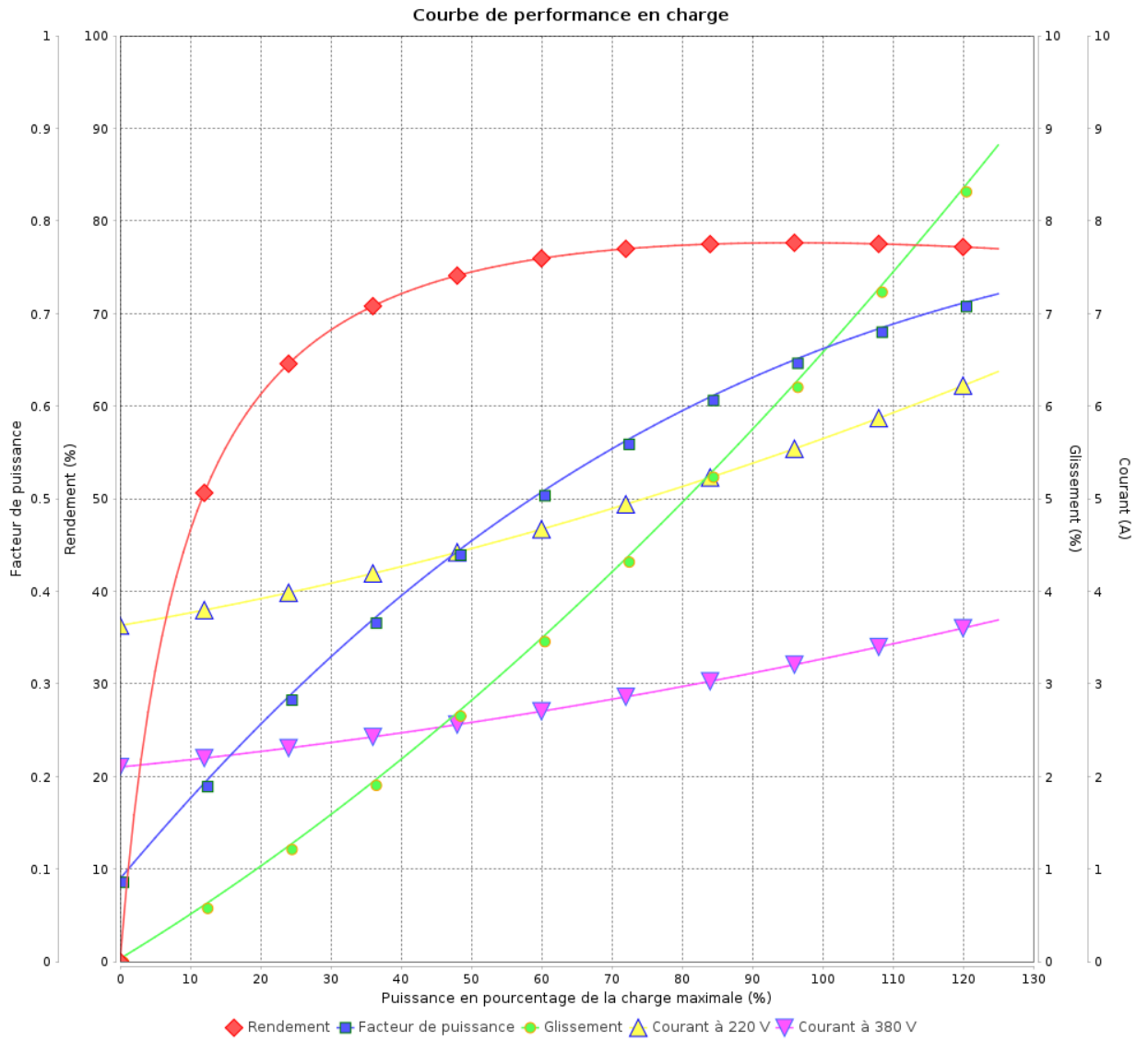
Moteurs Electriques Triphasés - Rotor à cage



Client :

Gamme de moteur : W22 IE3 Three-Phase

Code produit : 13000555



Rév.	Résumé des modifications	Fait	Verifié	Date
Exécuteur			Page 7 / 18	Révision
Vérificateur				
Date				

Courbe de performance en charge

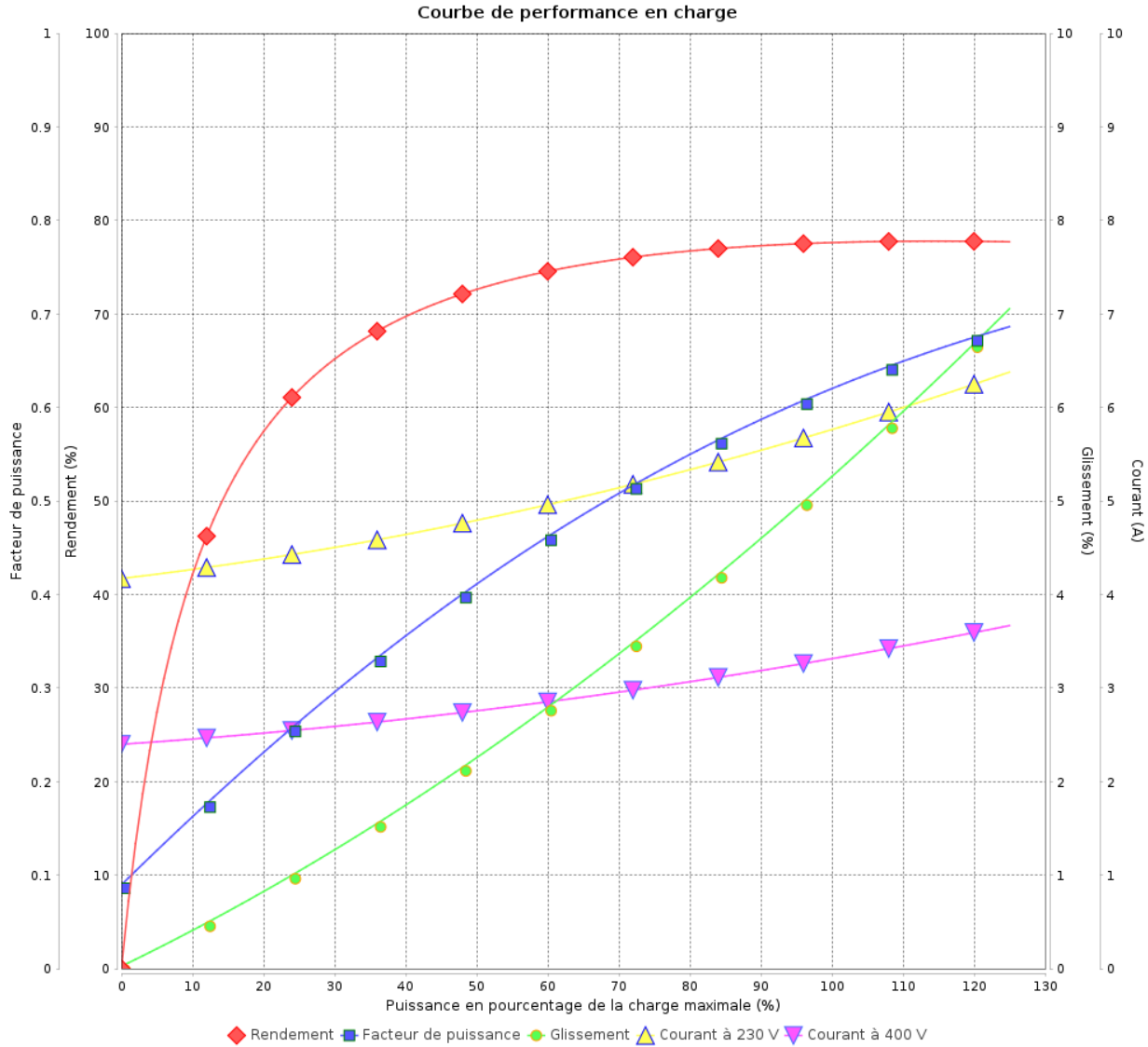
Moteurs Electriques Triphasés - Rotor à cage



Client :

Gamme de moteur : W22 IE3 Three-Phase

Code produit : 13000555



Rév.	Résime des modifications	Fait	Verifié	Date
Exécuteur				
Vérificateur				
Date	01/06/2026		Page 8 / 18	Révision

Courbe de performance en charge

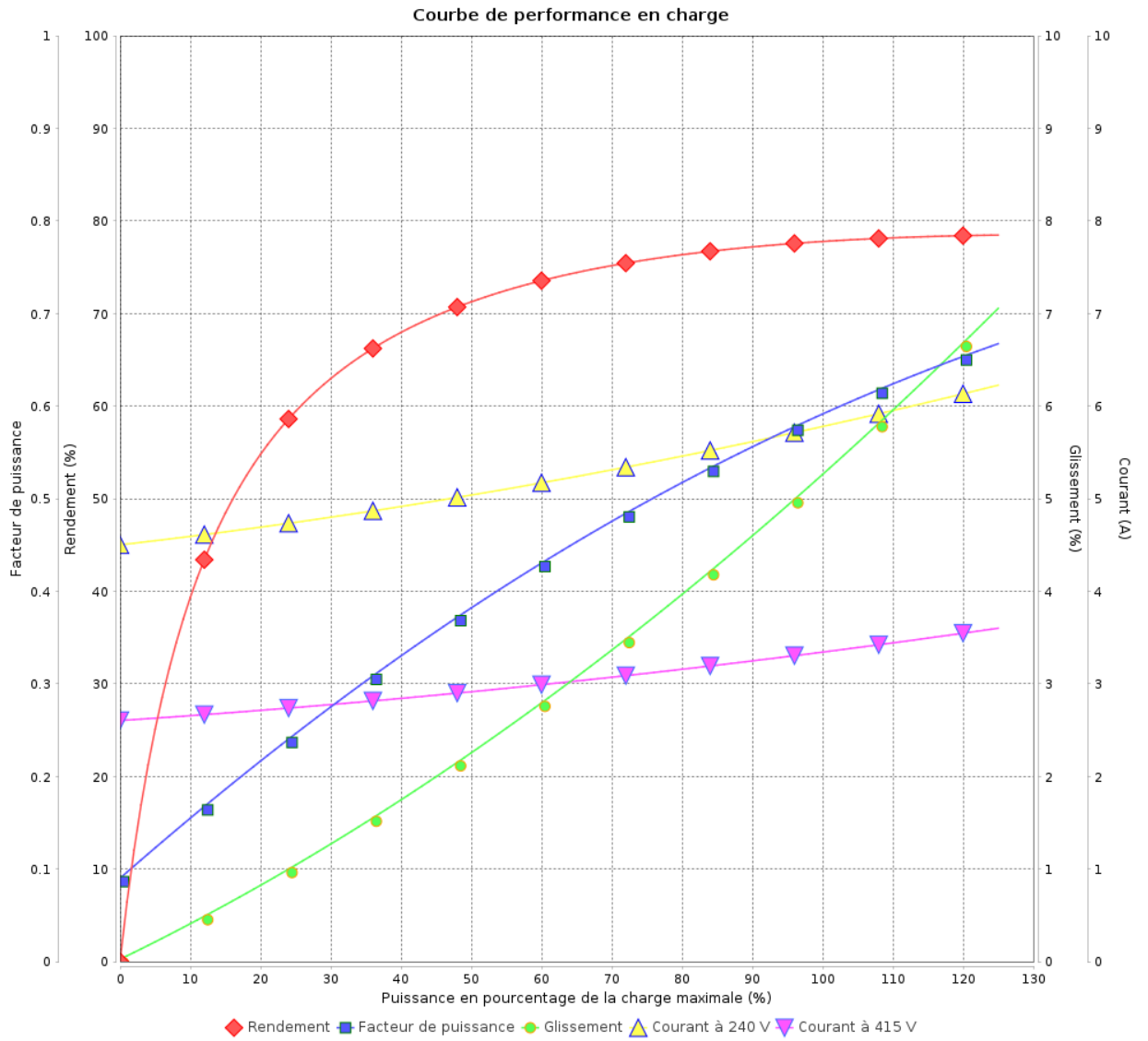
Moteurs Electriques Triphasés - Rotor à cage



Client :

Gamme de moteur : W22 IE3 Three-Phase

Code produit : 13000555



Rév.	Résumé des modifications	Fait	Verifié	Date
Exécuteur			Page 9 / 18	Révision
Vérificateur				
Date				

Courbe de performance en charge

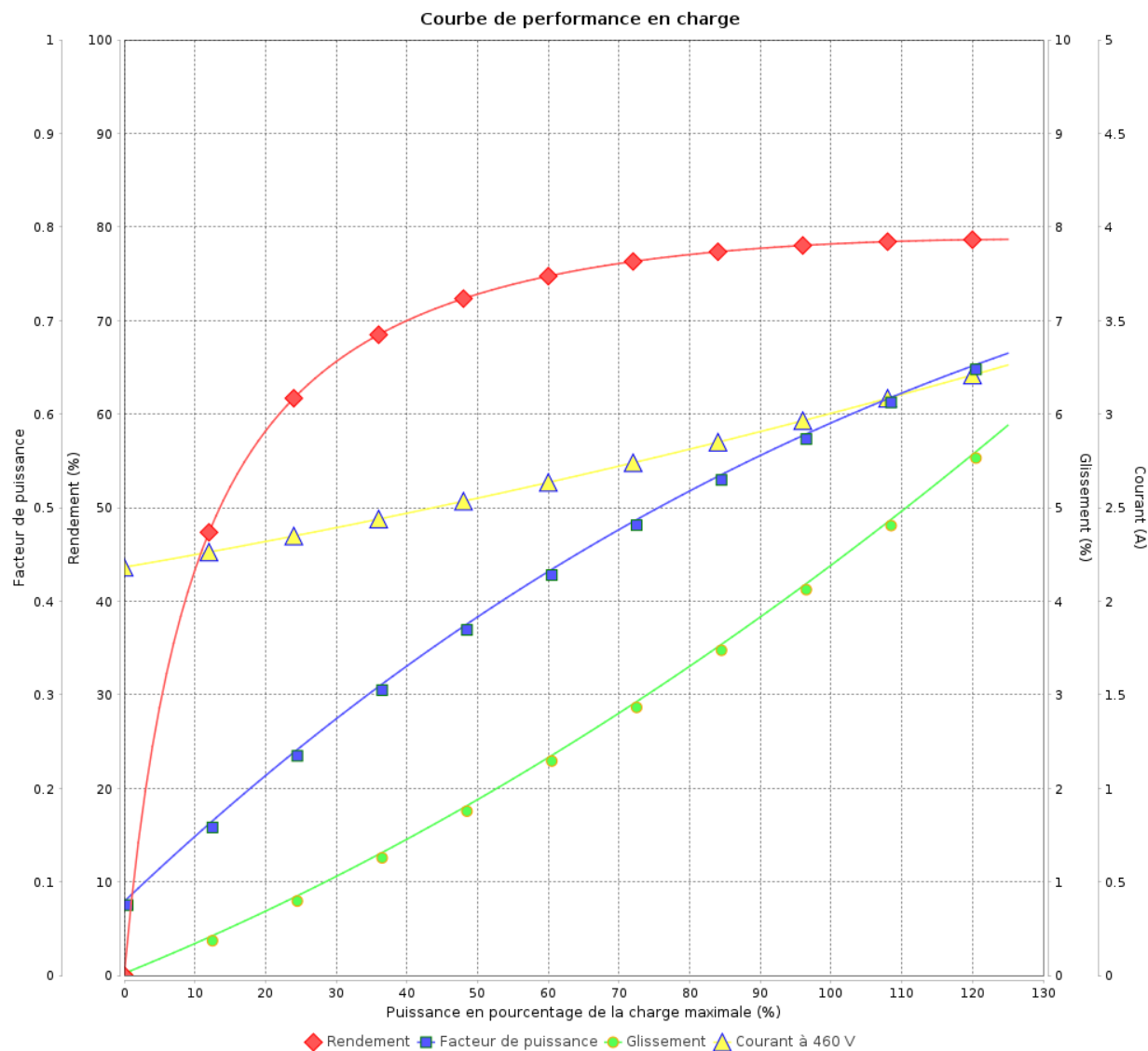
Moteurs Electriques Triphasés - Rotor à cage



Client :

Gamme de moteur : W22 IE3 Three-Phase

Code produit : 13000555



Rév.	Résime des modifications	Fait	Verifié	Date
Exécuteur				
Vérificateur			Page	Révision
Date	01/06/2026		10 / 18	

COURBE DE LIMITE THERMIQUE

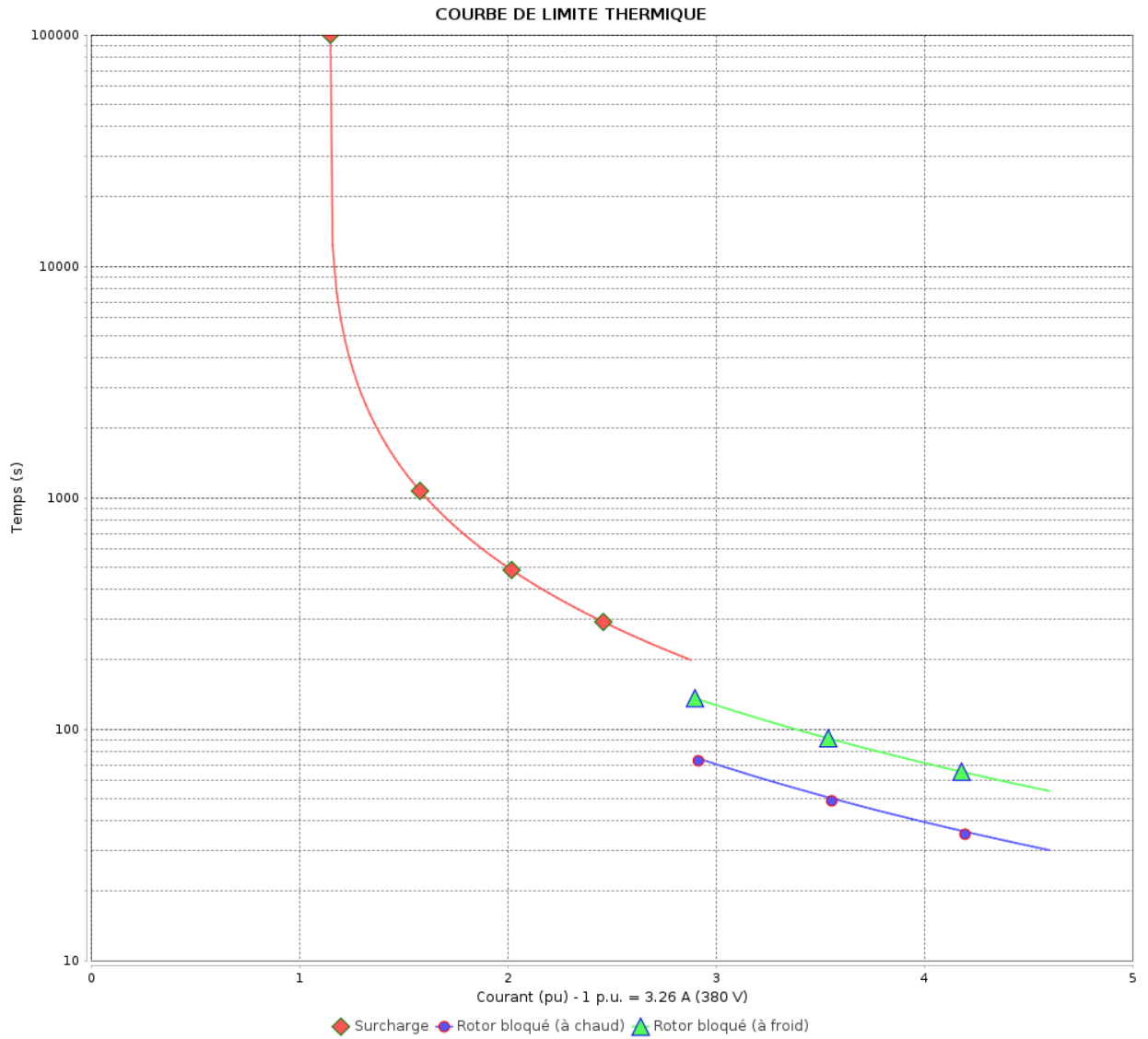
Moteurs Electriques Triphasés - Rotor à cage



Client :

Gamme de moteur : W22 IE3 Three-Phase

Code produit : 13000555



Constante de temps d'échauffement
Constante de temps de refroidissement

Rév.	Résumé des modifications	Fait	Verifié	Date
Exécuteur			Page 11 / 18	Révision
Vérificateur				
Date				

COURBE DE LIMITE THERMIQUE

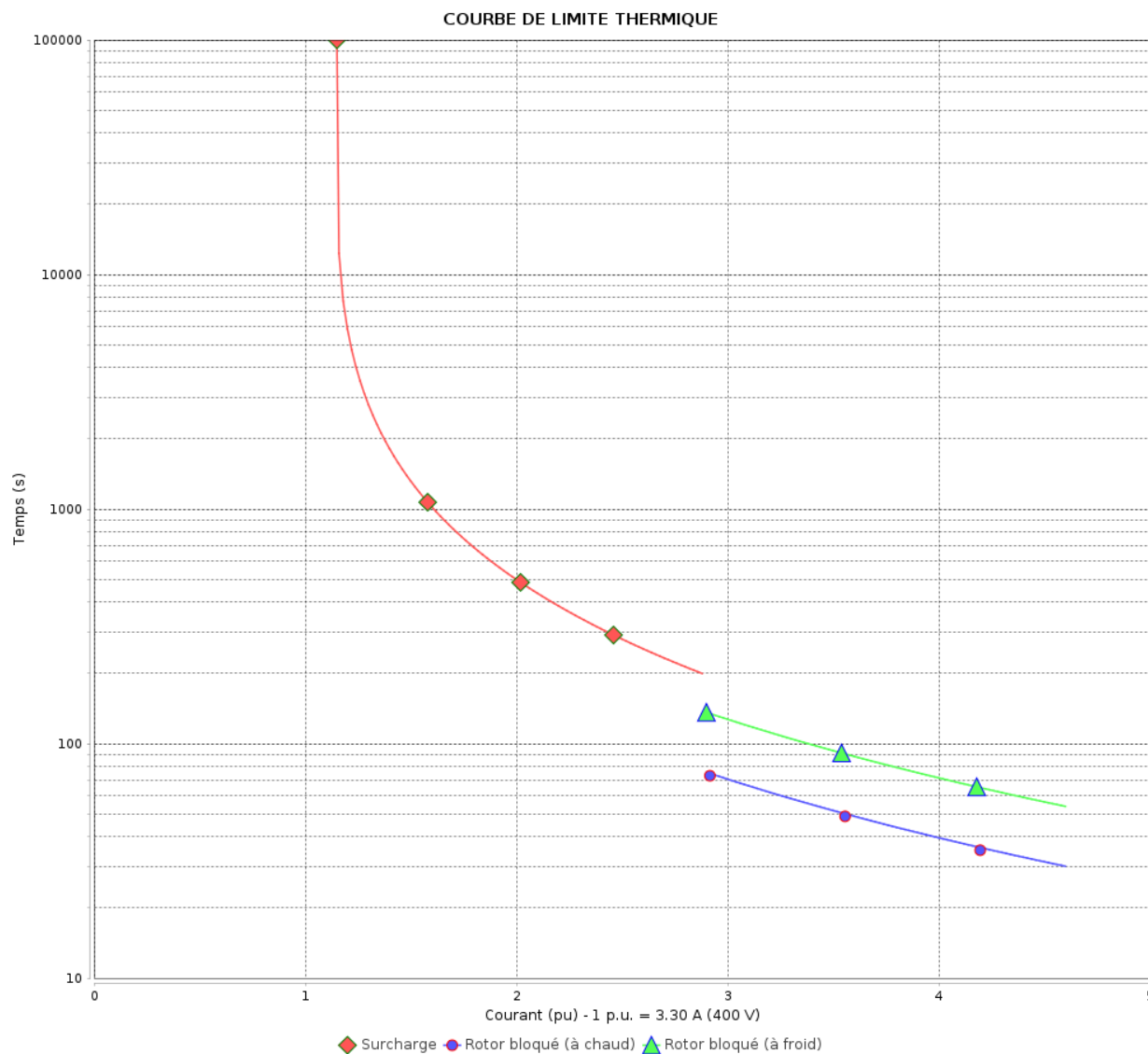
Moteurs Electriques Triphasés - Rotor à cage



Client :

Gamme de moteur : W22 IE3 Three-Phase

Code produit : 13000555



Constante de temps d'échauffement

Constante de temps de refroidissement

Rév.	Résime des modifications	Fait	Verifié	Date
Exécuteur		Page		Révision
Vérificateur		12 / 18		
Date	01/06/2026			

COURBE DE LIMITE THERMIQUE

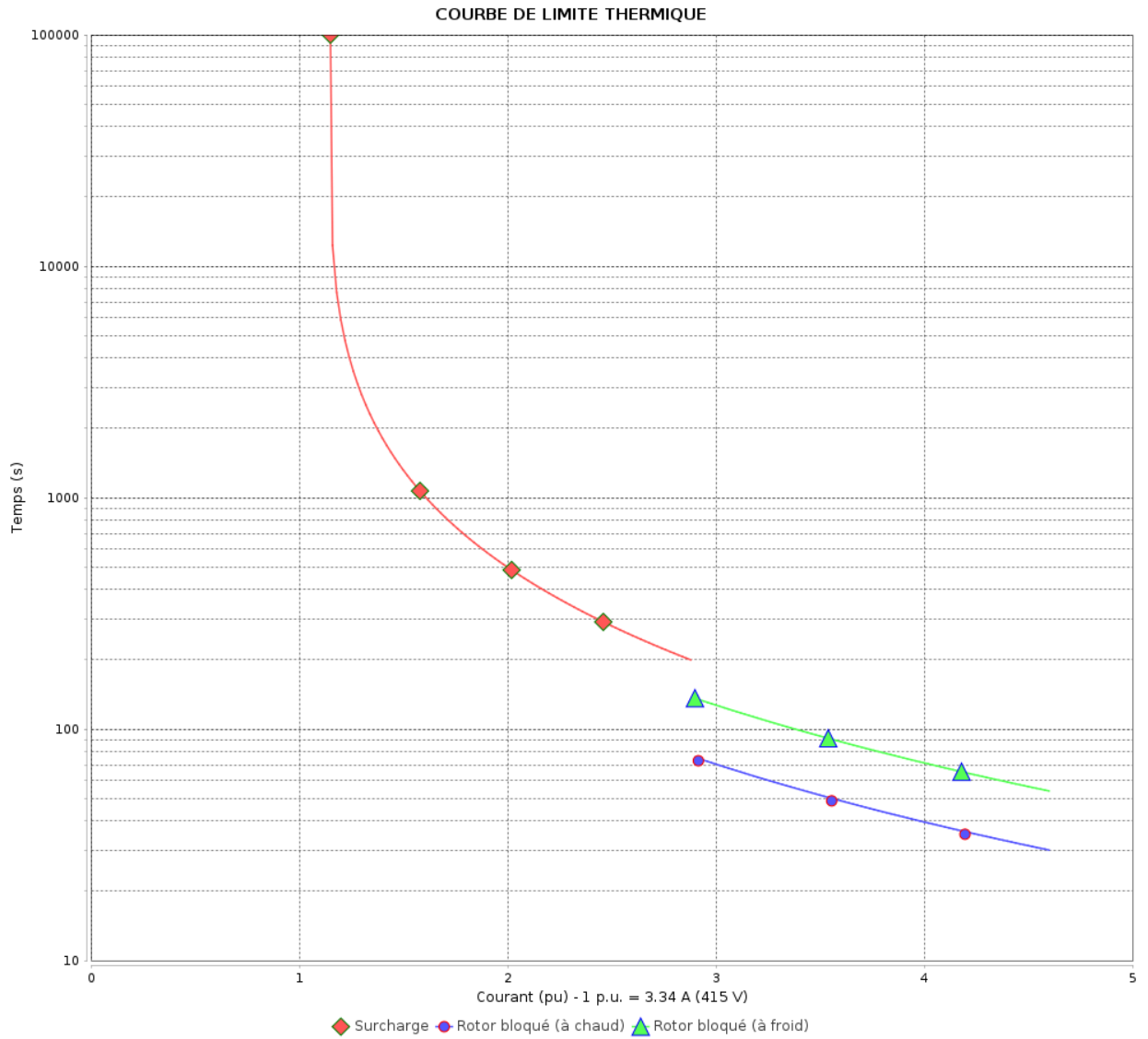
Moteurs Electriques Triphasés - Rotor à cage



Client :

Gamme de moteur : W22 IE3 Three-Phase

Code produit : 13000555



Constante de temps d'échauffement
Constante de temps de refroidissement

Rév.	Résumé des modifications	Fait	Verifié	Date
Exécuteur			Page 13 / 18	Révision
Vérificateur				
Date				

COURBE DE LIMITE THERMIQUE

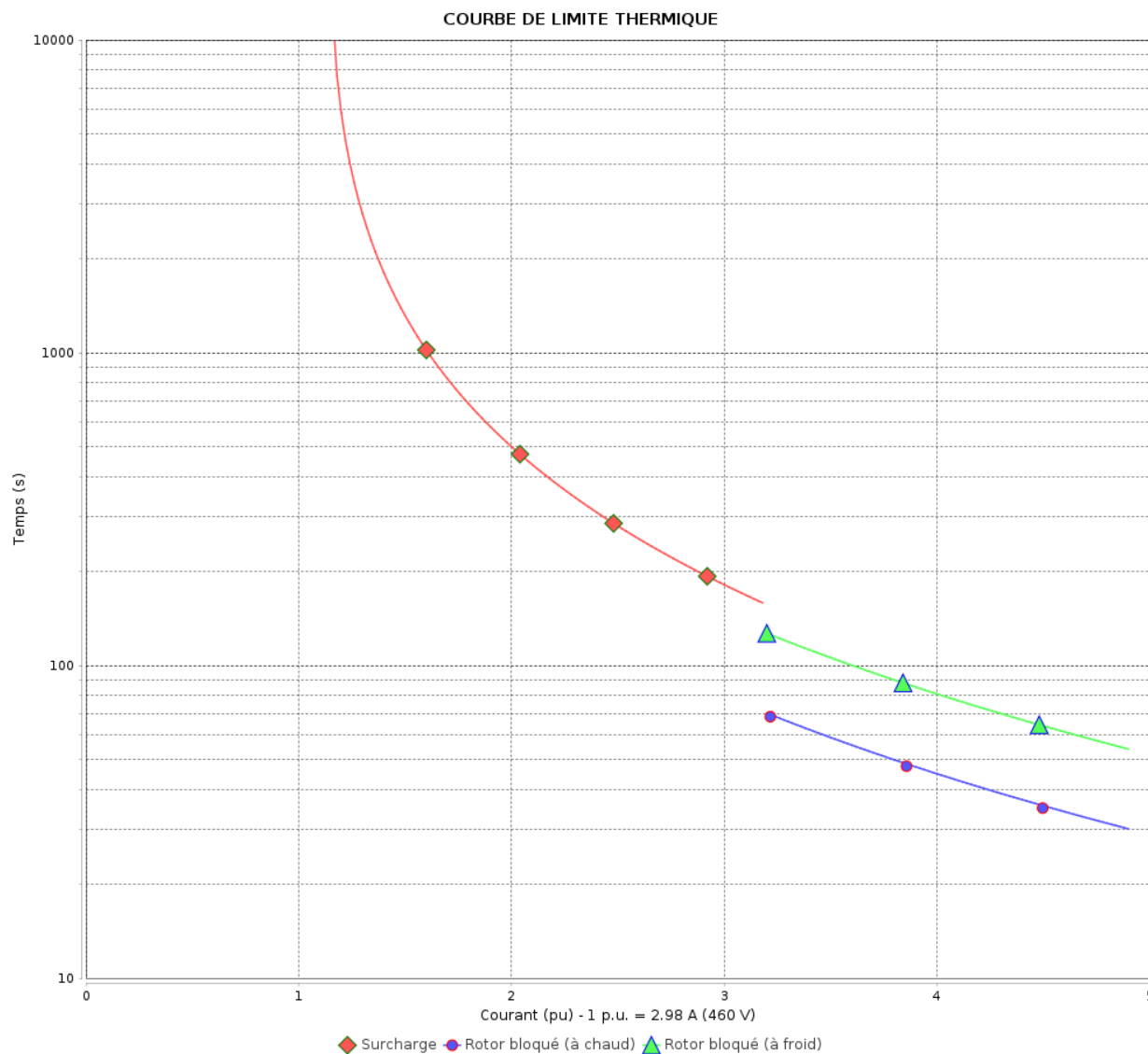
Moteurs Electriques Triphasés - Rotor à cage



Client :

Gamme de moteur : W22 IE3 Three-Phase

Code produit : 13000555



Constante de temps d'échauffement

Constante de temps de refroidissement

Rév.	Résime des modifications	Fait	Verifié	Date
Exécuteur		Page		Révision
Vérificateur		14 / 18		
Date	01/06/2026			

Courbe du convertisseur

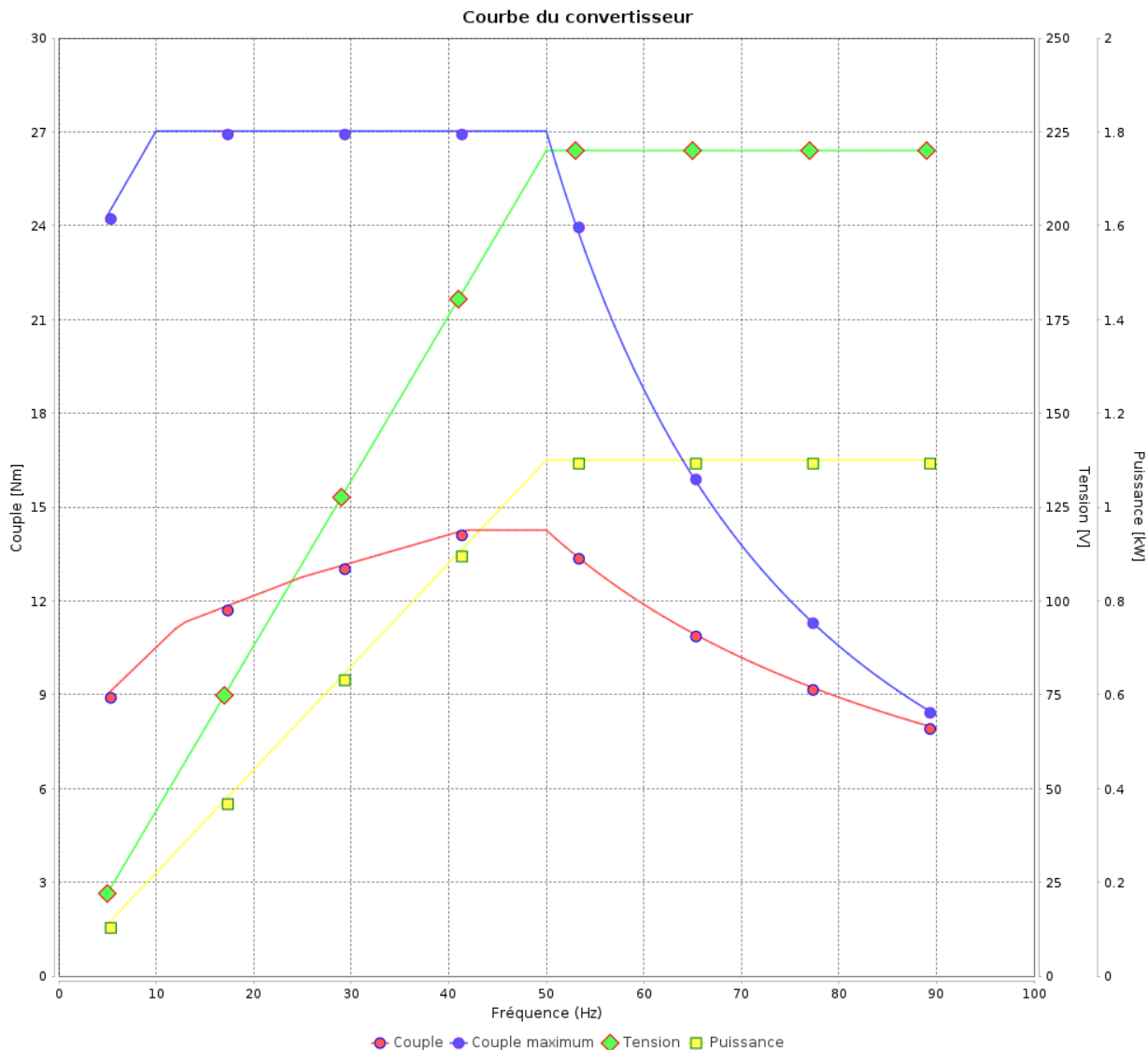
Moteurs Electriques Triphasés - Rotor à cage



Client :

Gamme de moteur : W22 IE3 Three-Phase

Code produit : 13000555



Rév.	Résumé des modifications	Fait	Verifié	Date
Exécuteur				
Vérificateur				
Date	01/06/2026		Page 15 / 18	Révision

Courbe du convertisseur

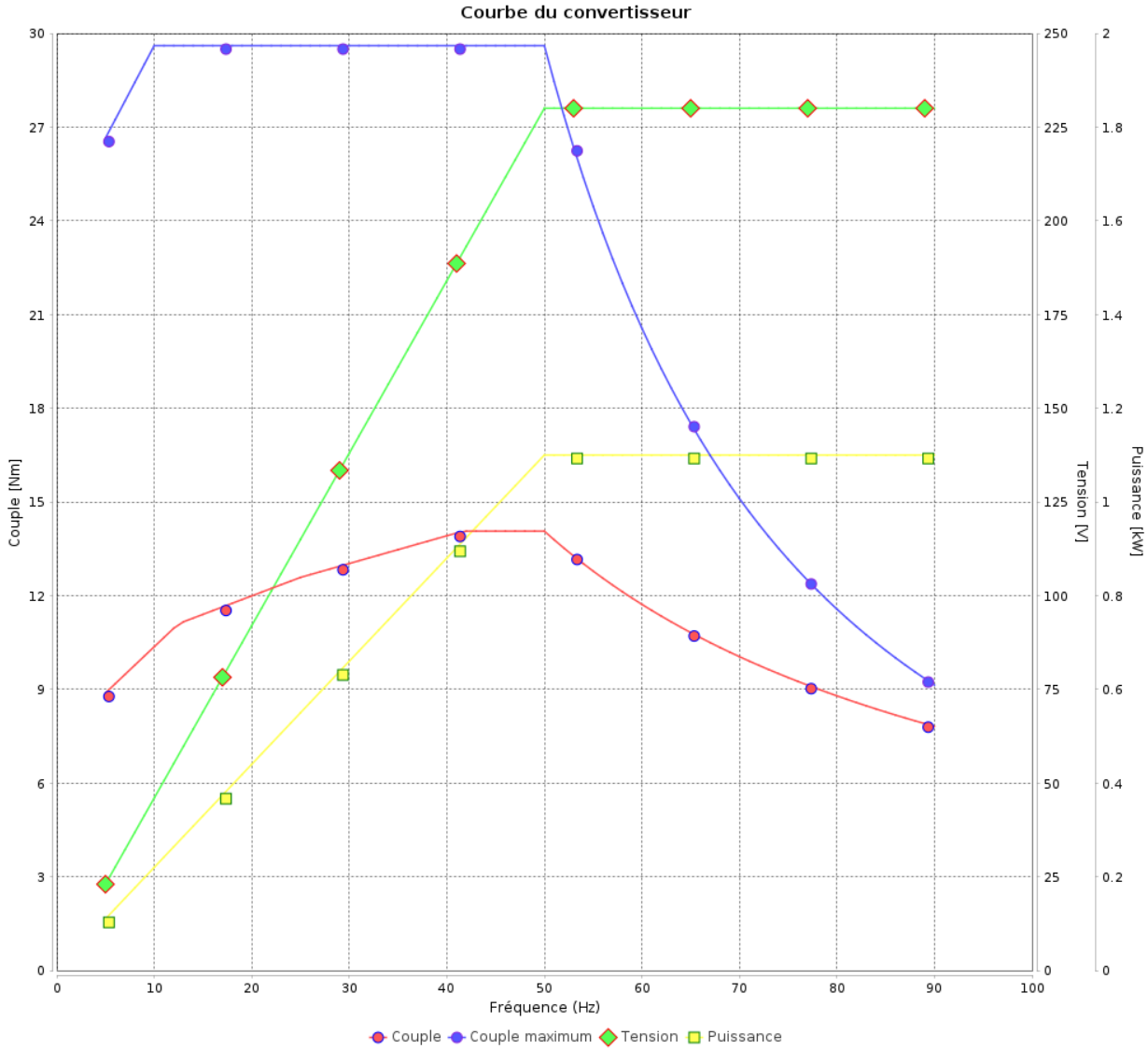
Moteurs Electriques Triphasés - Rotor à cage



Client :

Gamme de moteur : W22 IE3 Three-Phase

Code produit : 13000555



Rév.	Résime des modifications	Fait	Verifié	Date
Exécuteur				
Vérificateur				
Date	01/06/2026		Page 16 / 18	Révision

Courbe du convertisseur

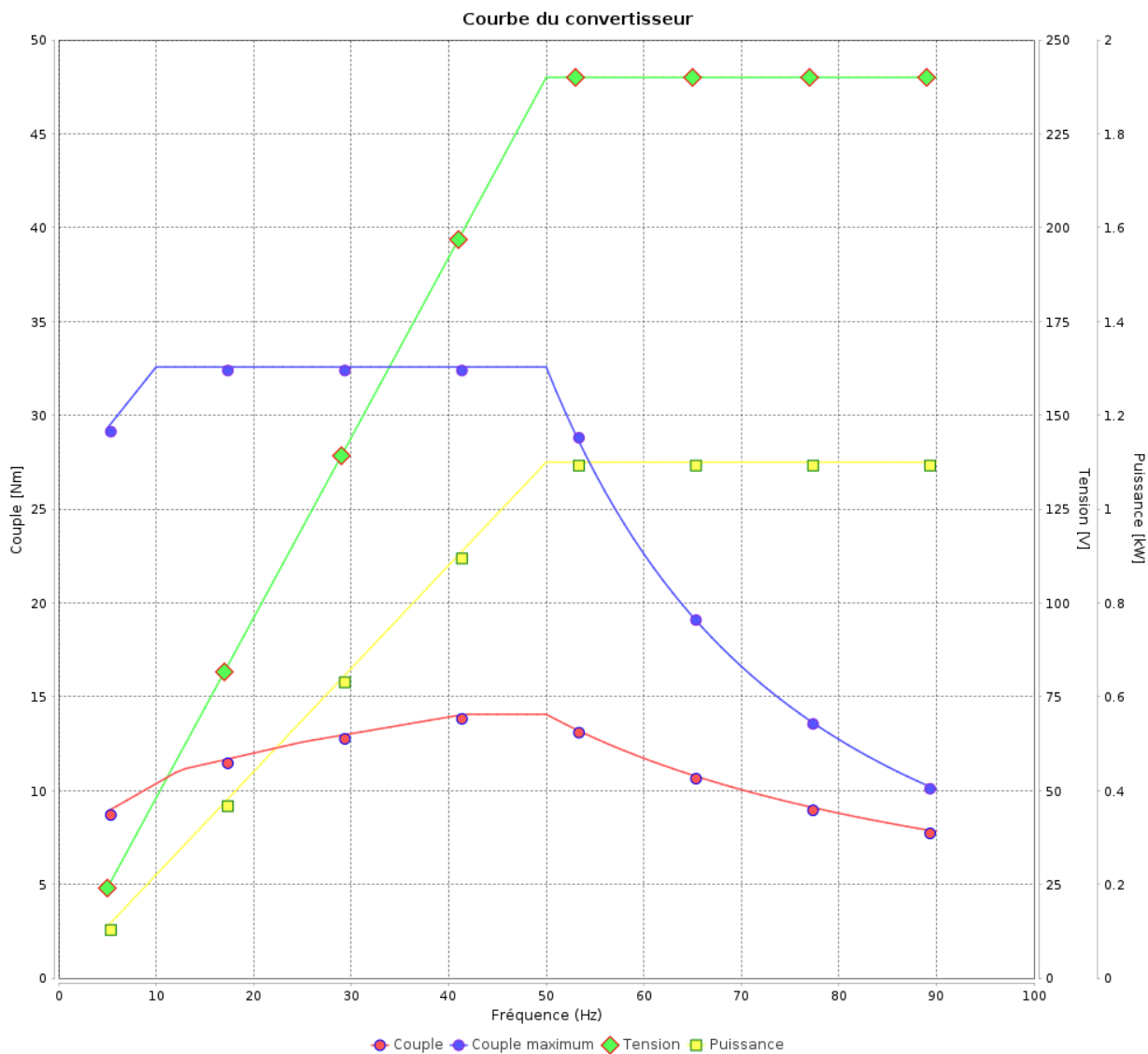
Moteurs Electriques Triphasés - Rotor à cage



Client :

Gamme de moteur : W22 IE3 Three-Phase

Code produit : 13000555



Rév.	Résumé des modifications	Fait	Verifié	Date
Exécuteur			Page 17 / 18	Révision
Vérificateur				
Date				

Courbe du convertisseur

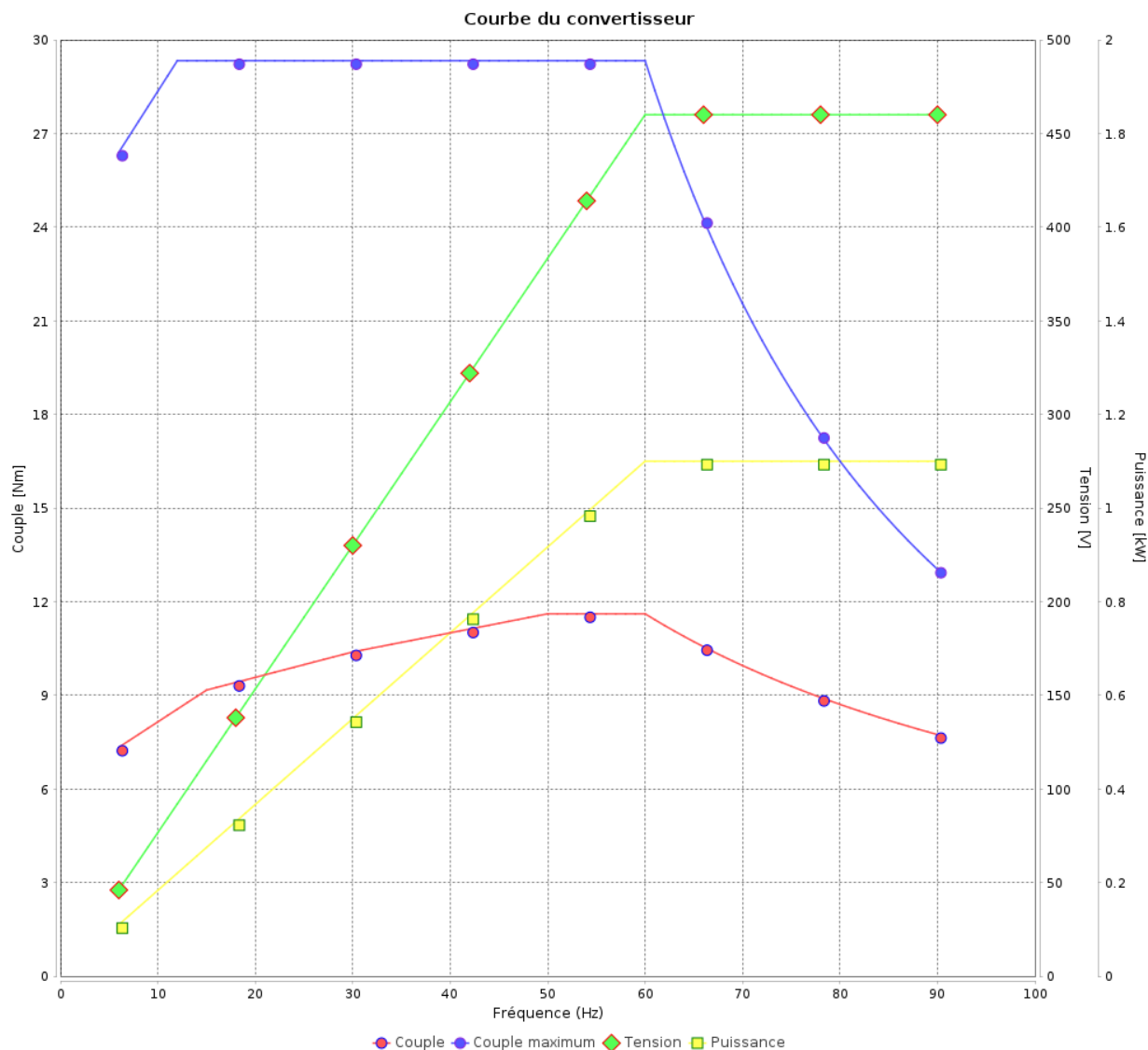
Moteurs Electriques Triphasés - Rotor à cage



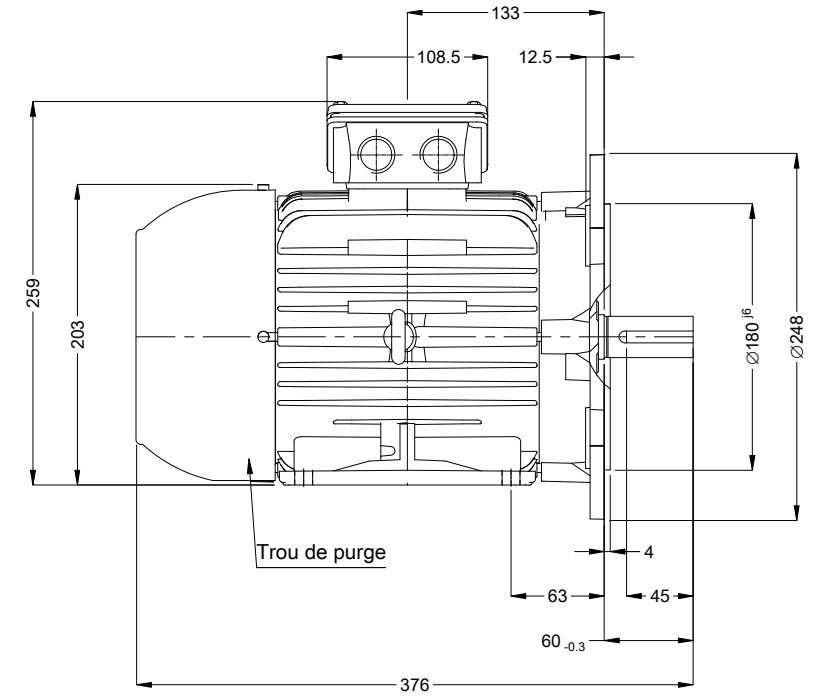
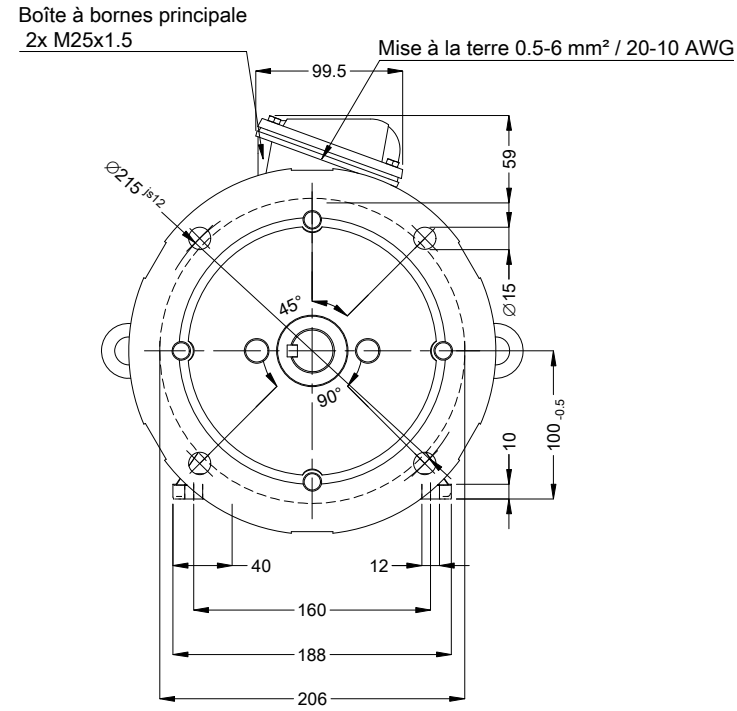
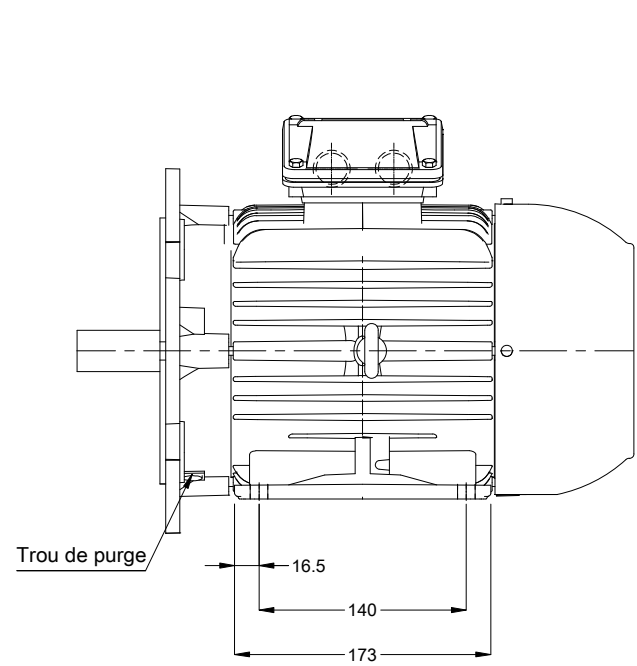
Client :

Gamme de moteur : W22 IE3 Three-Phase

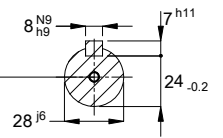
Code produit : 13000555



Rév.	Résumé des modifications	Fait	Verifié	Date
Exécuteur				
Vérificateur				
Date	01/06/2026		Page 18 / 18	Révision



Bout d'arbre devant



DM10 WEG WPR-7339

Couleur RAL 5009
Peinture epoxy WEG 207A
Forme B35T

00550 08 Pôles 50 Hz

A

Échelle 1 : 5

N° MODIFICATION		LOC	RESUME DES MODIFICATIONS	EXÉCUTÉ	VÉRIFIÉ	LIBÉRÉ	DATE	VER
EXÉC.	HYBRISUSER		MOTEUR TRIP. W22 IE3					
VÉRIF.			CARCASSE 100L IP55 TEFC					
LIBÉRÉ								
DATE LB.								

HYBRISUSER 00

PREVIEW

WDD 00

PAGE 1 / 1

