

FICHE TECHNIQUE

Moteurs Electriques Triphasés - Rotor à cage



Client :					
Gamme de moteur	: W22 IE3 Three-Phase	Code produit :	13002621		
Carcasse	: 90S	Type de refroidissement	: IC411 - TEFC		
Classe d'isolation	: F	Forme	: B34T		
Service	: S1	Sens de rotation ¹	: Les deux sens de rotation		
Température ambiante	: -20°C à +40°C	Méthode de démarrage	: Démarrage direct		
Altitude	: 1000 m	Poids approximatif ³	: 20.0 kg		
Degré de protection	: IP55	Moment d'inertie (J)	: 0.0055 kgm ²		
Type	: N				
Puissance nominale [kW]	1.1	1.1	1.1	1.1	
Pôles	4	4	4	4	
Fréquence [Hz]	50	50	50	60	
Tension à pleine charge [V]	220/380	230/400	240/415	460	
Courant à pleine charge [A]	4.18/2.42	4.16/2.39	4.08/2.36	2.07	
Courant de démarrage [A]	26.3/15.2	27.4/15.8	29.0/16.8	16.4	
Intensité de démarrage [A]	6.3	6.6	7.1	7.9	
Courant à vide [A]	2.07/1.20	2.43/1.40	2.59/1.50	1.30	
Vitesse à pleine charge [RPM]	1435	1445	1450	1755	
Glissement [%]	4.33	3.67	3.33	2.50	
Couple à pleine charge [Nm]	7.32	7.27	7.25	5.99	
Couple de démarrage [%]	210	229	250	270	
Couple maximum [%]	240	270	300	340	
Facteur de service	1.00	1.00	1.00	1.00	
Echauffement	80 K	80 K	80 K	80 K	
Temps de blocage du rotor	30s (à froid) 17s (à chaud)	28s (à froid) 16s (à chaud)	27s (à froid) 15s (à chaud)	28s (à froid) 16s (à chaud)	
Bruit ²	49.0 dB(A)	49.0 dB(A)	49.0 dB(A)	51.0 dB(A)	
Rendement (%)	25%				
	50%	84.0	83.0	82.0	80.0
	75%	84.1	84.1	84.1	84.0
	100%	84.1	84.1	84.1	86.5
Cos Φ	25%				
	50%	0.64	0.59	0.55	0.57
	75%	0.76	0.72	0.69	0.70
	100%	0.82	0.79	0.77	0.77
Losses at normative operating points (speed;torque), in percentage of rated output power					
Losses (%)	P1 (0,9;1,0)	19.1	19.1	19.1	15.8
	P2 (0,5;1,0)	18.5	18.5	18.5	15.3
	P3 (0,25;1,0)	17.2	17.2	17.2	14.2
	P4 (0,9;0,5)	8.8	8.8	8.8	7.3
	P5 (0,5;0,5)	6.9	6.9	6.9	5.7
	P6 (0,5;0,25)	4.7	4.7	4.7	3.9
	P7 (0,25;0,25)	3.7	3.7	3.7	3.0
Type de palier	: Avant 6205 ZZ	Derrière 6204 ZZ	Efforts sur l'embase		
Modèle - blindage	: 00030	00009	Traction maximum	: 483 N	
Intervalle de graissage	: -	-	Compression maximum	: 679 N	
Quantité de lubrifiant	: -	-			
Type de lubrifiant	: 00088				
Cette révision annule et remplace la précédente (1) Vu le bout d'arbre côté attaque. (2) Mesuré à 1m et avec tolérance de +3dB(A). (3) Poids approximatif, peut être objet de modification après le processus de fabrication. (4) At 100% of full load.			Les valeurs sont des moyennes basées sur des tests et d'alimentation sinusoïdale, sous réserve des tolérances de normes IEC 60034-1.		
Rév.	Résumé des modifications		Fait	Verifié	Date
Exécuteur				Page	Révision
Vérificateur				1 / 18	
Date	01/06/2026				

FICHE TECHNIQUE

Moteurs Electriques Triphasés - Rotor à cage



Client : _____

Remarque

Rév.	Résime des modifications	Fait	Verifié	Date
Exécuteur				
Vérificateur			Page	Révision
Date	01/06/2026		2 / 18	

COURBE COUPLE, COURANT X VITESSE

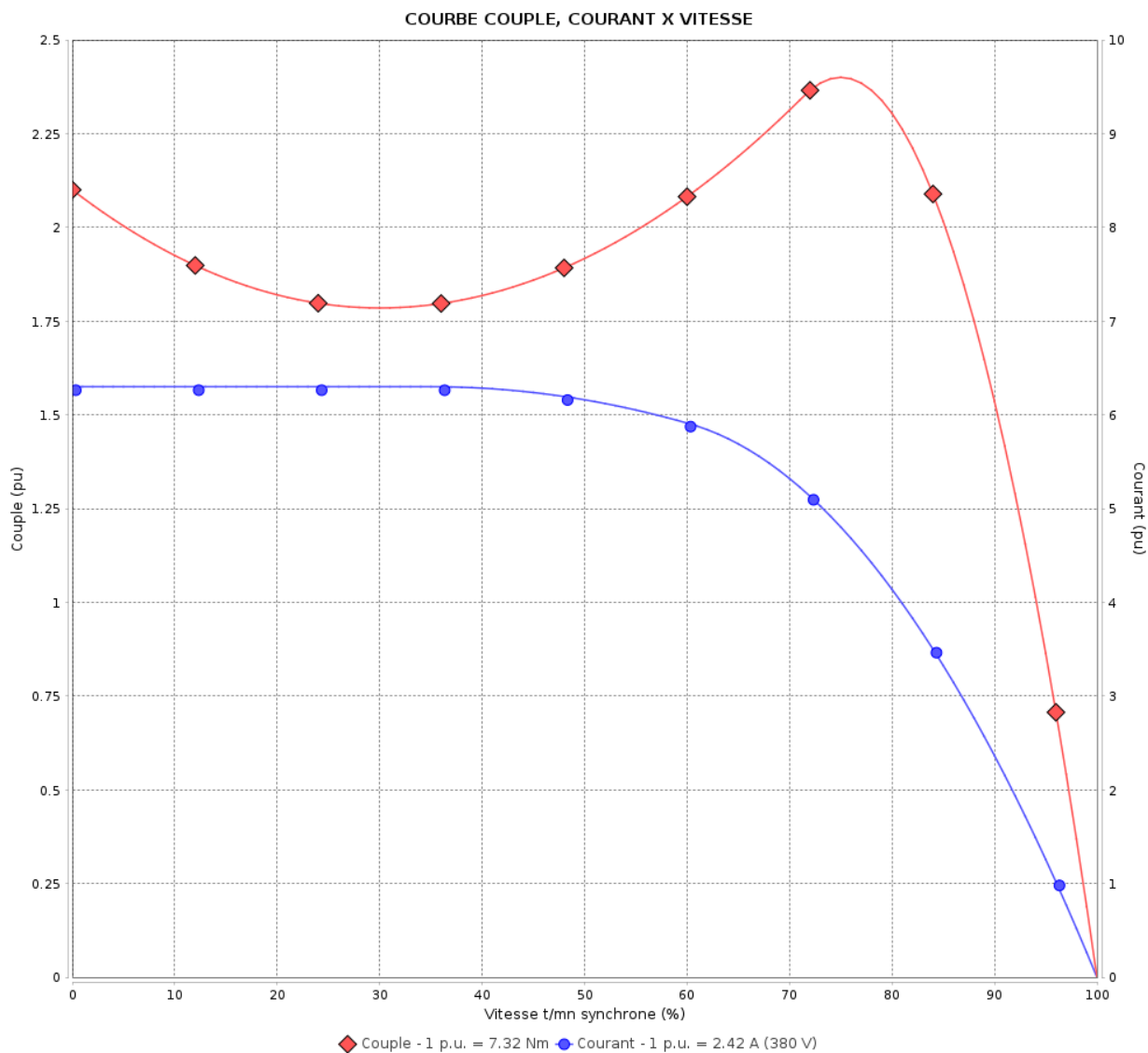
Moteurs Electriques Triphasés - Rotor à cage



Client :

Gamme de moteur : W22 IE3 Three-Phase

Code produit : 13002621



Performance : 220/380 V 50 Hz 4P

Courant à pleine charge : 4.18/2.42 A
 Intensité de démarrage : 6.3
 Couple à pleine charge : 7.32 Nm
 Couple de démarrage : 210 %
 Couple maximum : 240 %
 Vitesse à pleine charge : 1435 rpm

Moment d'inertie (J) : 0.0055 kgm²
 Service : S1
 Classe d'isolation : F
 Facteur de service : 1.00
 Service : S1

Temps de blocage du rotor : 30s (à froid) 17s (à chaud)

Rév.	Résime des modifications	Fait	Verifié	Date
Exécuteur			Page	Révision
Vérificateur				
Date				
			3 / 18	

COURBE COUPLE, COURANT X VITESSE

Moteurs Electriques Triphasés - Rotor à cage

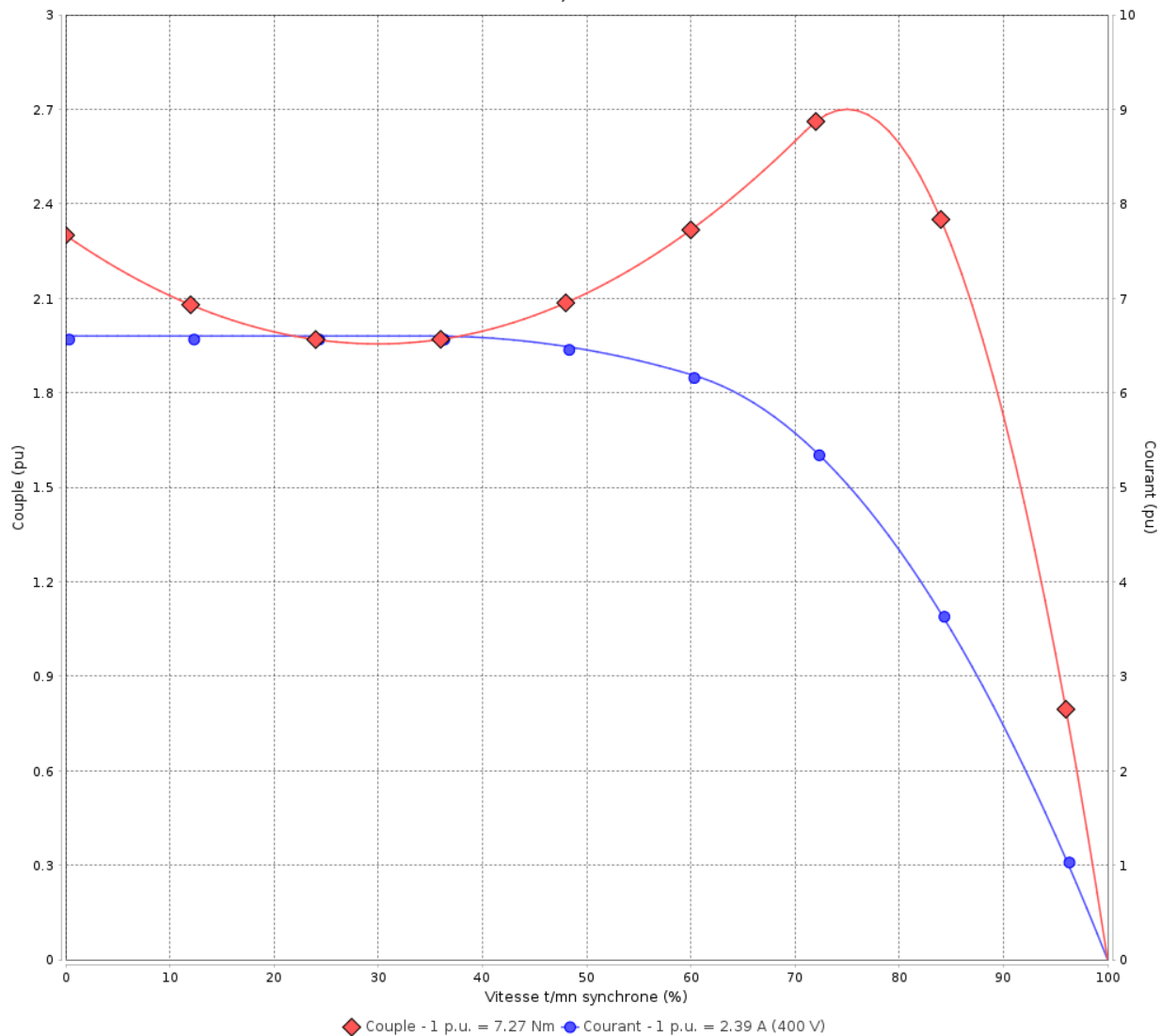


Client :

Gamme de moteur : W22 IE3 Three-Phase

Code produit : 13002621

COURBE COUPLE, COURANT X VITESSE



Performance : 230/400 V 50 Hz 4P

Courant à pleine charge : 4.16/2.39 A
 Intensité de démarrage : 6.6
 Couple à pleine charge : 7.27 Nm
 Couple de démarrage : 229 %
 Couple maximum : 270 %
 Vitesse à pleine charge : 1445 rpm

Moment d'inertie (J) : 0.0055 kgm²
 Service : S1
 Classe d'isolation : F
 Facteur de service : 1.00
 Service : S1

Temps de blocage du rotor : 28s (à froid) 16s (à chaud)

Rév.	Résime des modifications	Fait	Verifié	Date
Exécuteur		Page		Révision
Vérificateur		4 / 18		
Date	01/06/2026			

COURBE COUPLE, COURANT X VITESSE

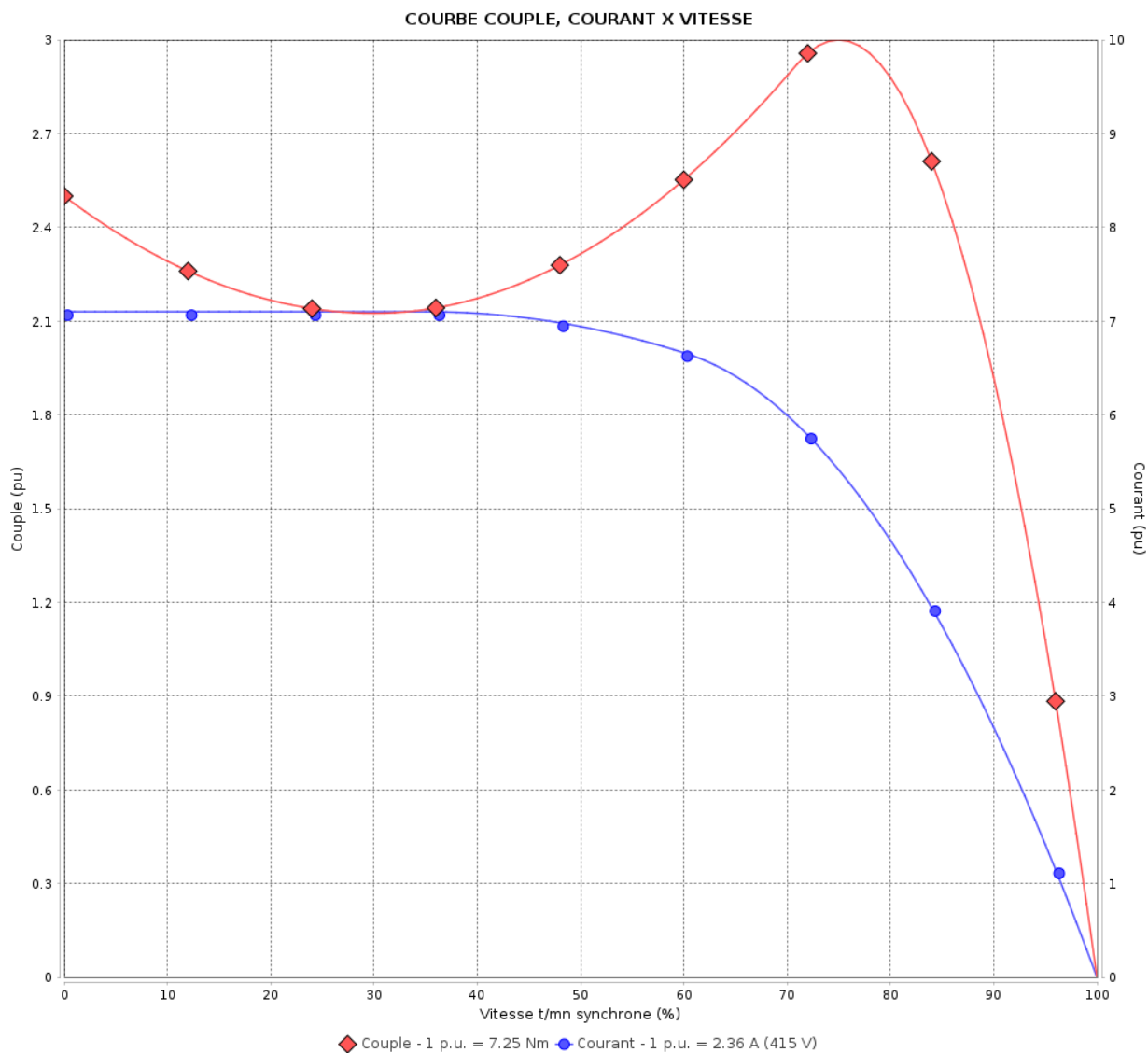
Moteurs Electriques Triphasés - Rotor à cage



Client :

Gamme de moteur : W22 IE3 Three-Phase

Code produit : 13002621



Performance : 240/415 V 50 Hz 4P

Courant à pleine charge : 4.08/2.36 A
 Intensité de démarrage : 7.1
 Couple à pleine charge : 7.25 Nm
 Couple de démarrage : 250 %
 Couple maximum : 300 %
 Vitesse à pleine charge : 1450 rpm

Moment d'inertie (J) : 0.0055 kgm²
 Service : S1
 Classe d'isolation : F
 Facteur de service : 1.00
 Service : S1

Temps de blocage du rotor : 27s (à froid) 15s (à chaud)

Rév.	Résumé des modifications	Fait	Verifié	Date
Exécuteur		Page		Révision
Vérificateur		5 / 18		
Date	01/06/2026			

COURBE COUPLE, COURANT X VITESSE

Moteurs Electriques Triphasés - Rotor à cage

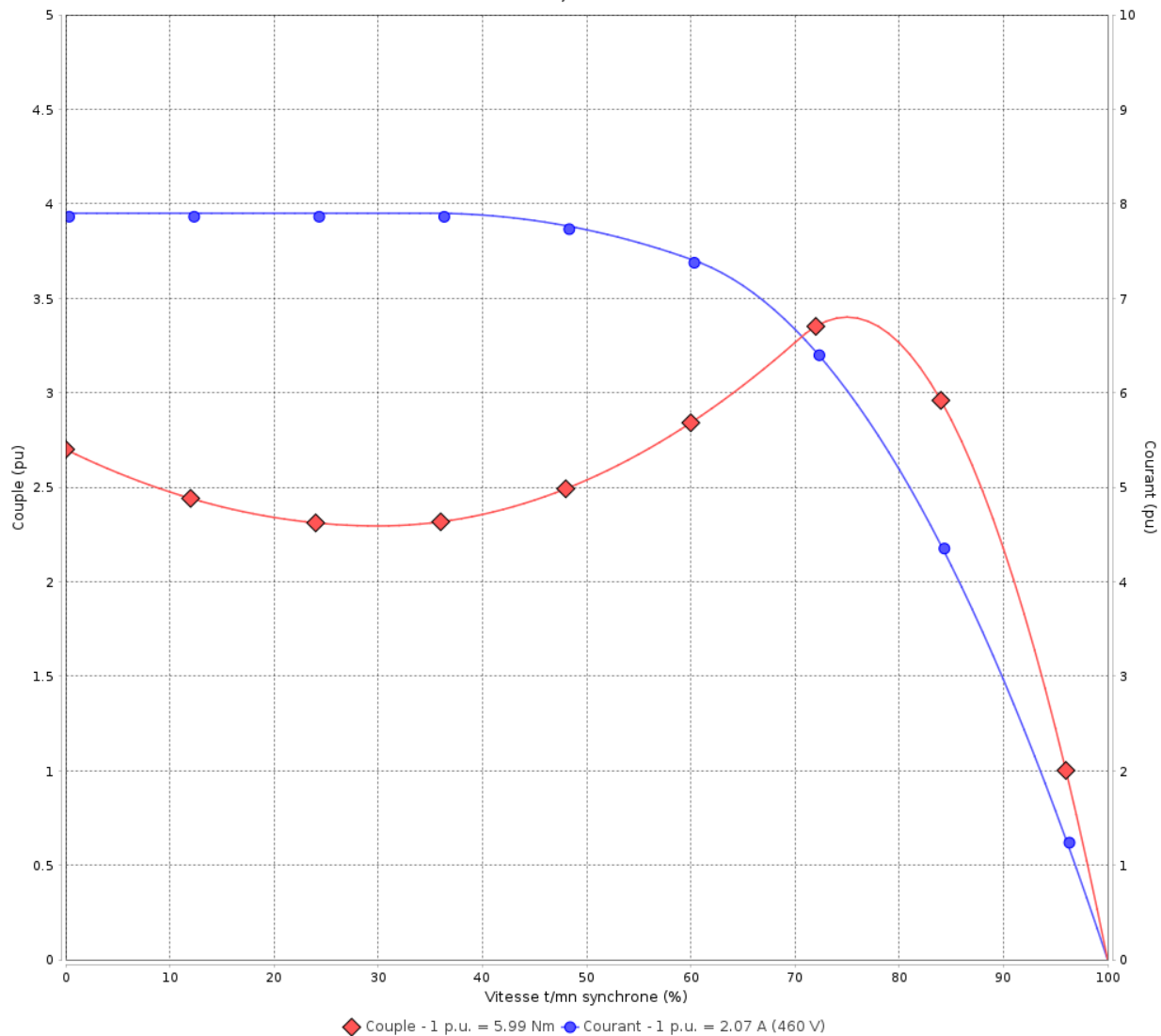


Client :

Gamme de moteur : W22 IE3 Three-Phase

Code produit : 13002621

COURBE COUPLE, COURANT X VITESSE



Performance : 460 V 60 Hz 4P

Courant à pleine charge : 2.07 A
 Intensité de démarrage : 7.9
 Couple à pleine charge : 5.99 Nm
 Couple de démarrage : 270 %
 Couple maximum : 340 %
 Vitesse à pleine charge : 1755 rpm

Moment d'inertie (J) : 0.0055 kgm²
 Service : S1
 Classe d'isolation : F
 Facteur de service : 1.00
 Service : S1

Temps de blocage du rotor : 28s (à froid) 16s (à chaud)

Rév.	Résime des modifications	Fait	Verifié	Date
Exécuteur				
Vérificateur			Page	Révision
Date	01/06/2026		6 / 18	

Courbe de performance en charge

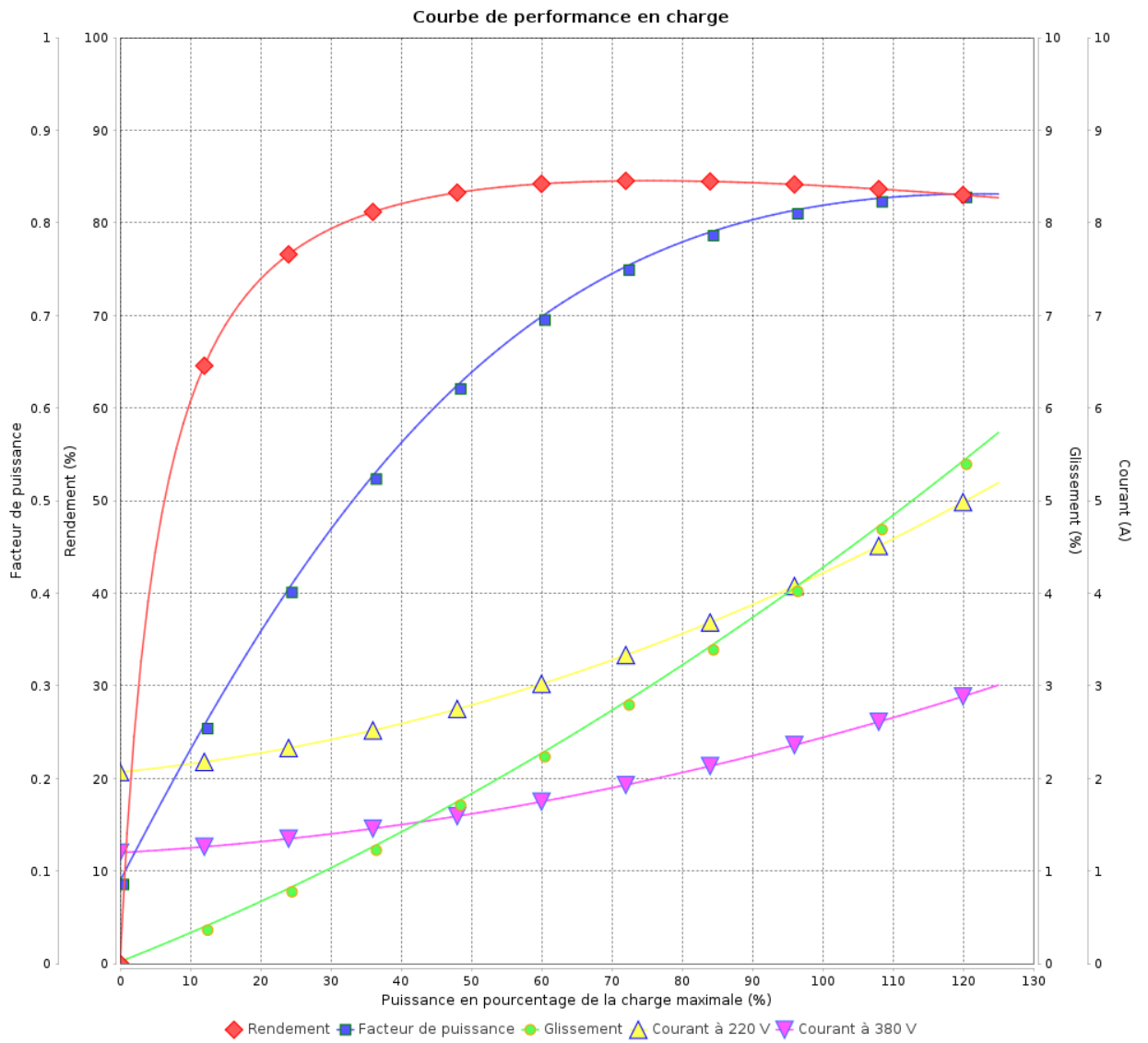
Moteurs Electriques Triphasés - Rotor à cage



Client :

Gamme de moteur : W22 IE3 Three-Phase

Code produit : 13002621



Rév.	Résumé des modifications	Fait	Verifié	Date
Exécuteur			Page 7 / 18	Révision
Vérificateur				
Date				

Courbe de performance en charge

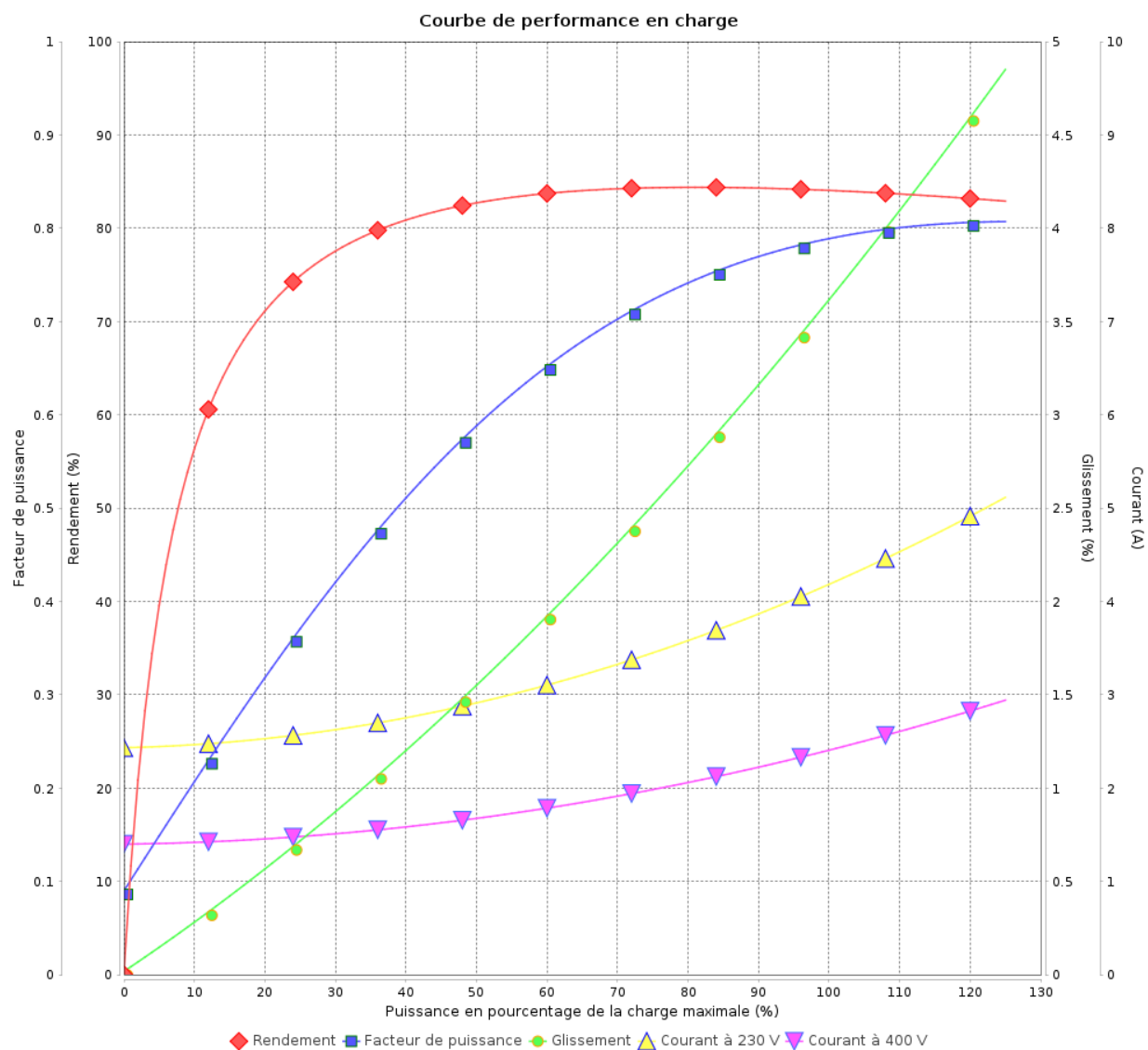
Moteurs Electriques Triphasés - Rotor à cage



Client :

Gamme de moteur : W22 IE3 Three-Phase

Code produit : 13002621



Rév.	Résime des modifications	Fait	Verifié	Date
Exécuteur				
Vérificateur			Page	Révision
Date	01/06/2026		8 / 18	

Courbe de performance en charge

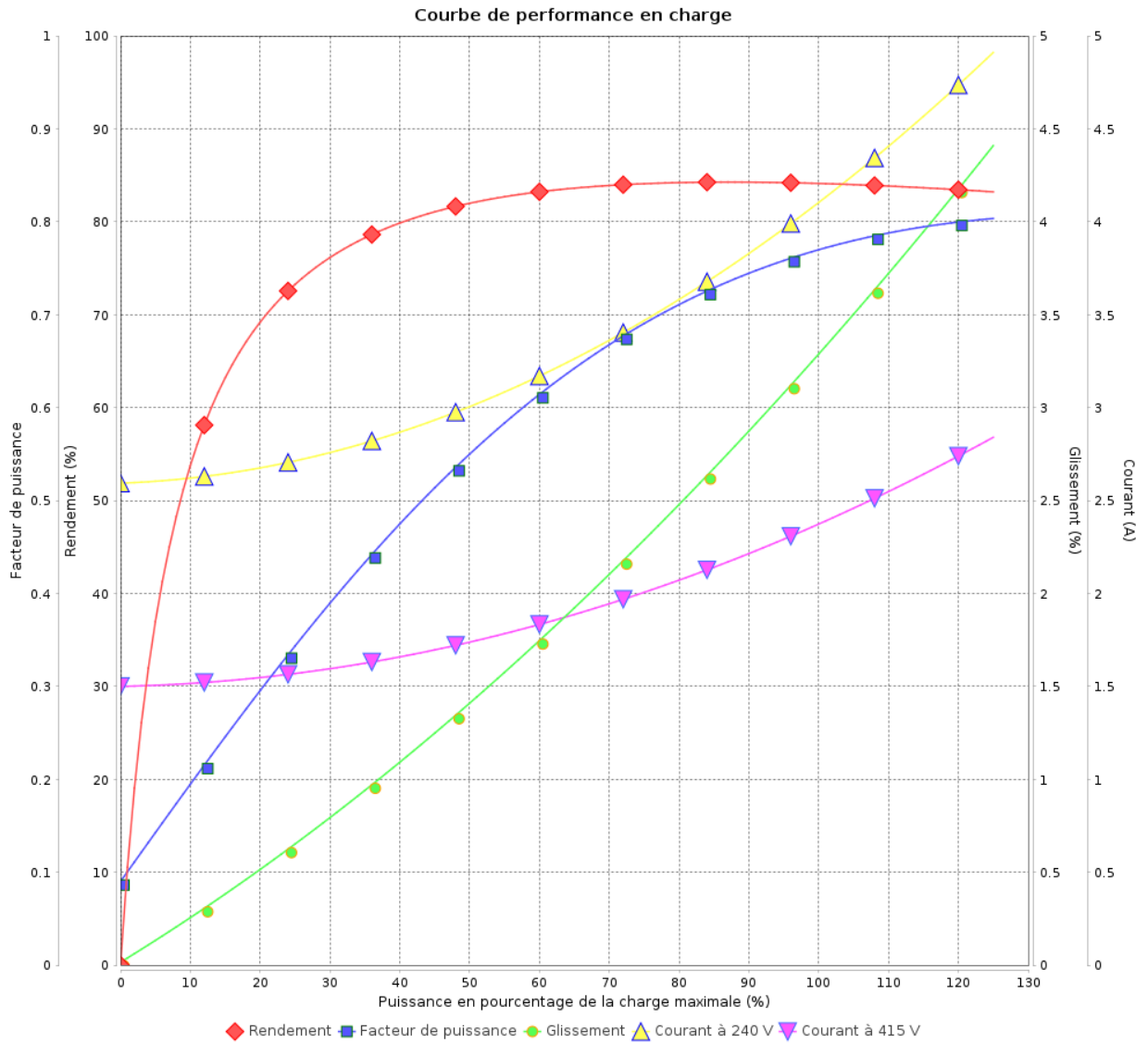
Moteurs Electriques Triphasés - Rotor à cage



Client :

Gamme de moteur : W22 IE3 Three-Phase

Code produit : 13002621



Rév.	Résumé des modifications	Fait	Verifié	Date
Exécuteur			Page 9 / 18	Révision
Vérificateur				
Date				

Courbe de performance en charge

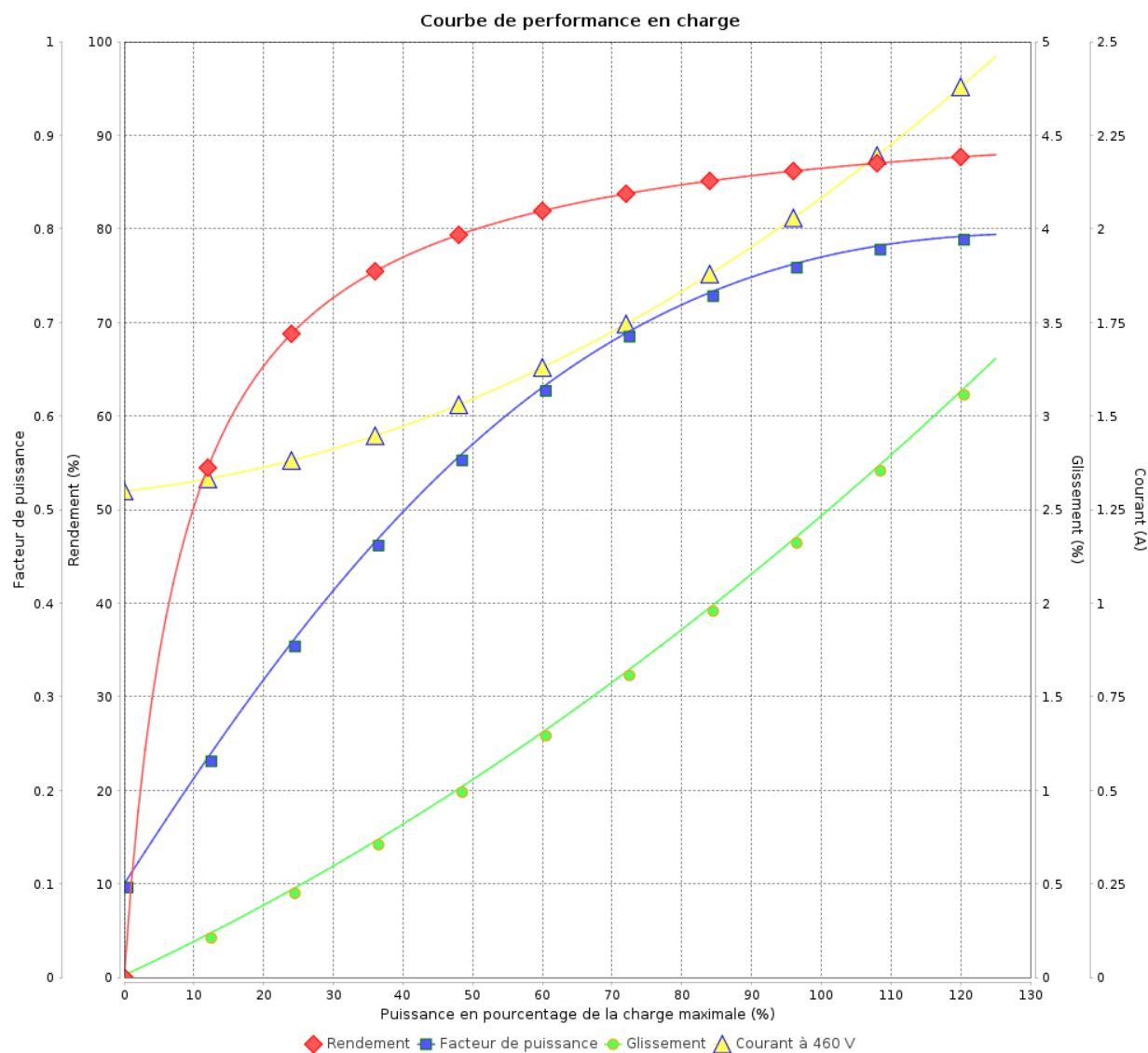
Moteurs Electriques Triphasés - Rotor à cage



Client :

Gamme de moteur : W22 IE3 Three-Phase

Code produit : 13002621



Rév.	Résime des modifications	Fait	Verifié	Date
Exécuteur				
Vérificateur			Page	Révision
Date	01/06/2026		10 / 18	

COURBE DE LIMITE THERMIQUE

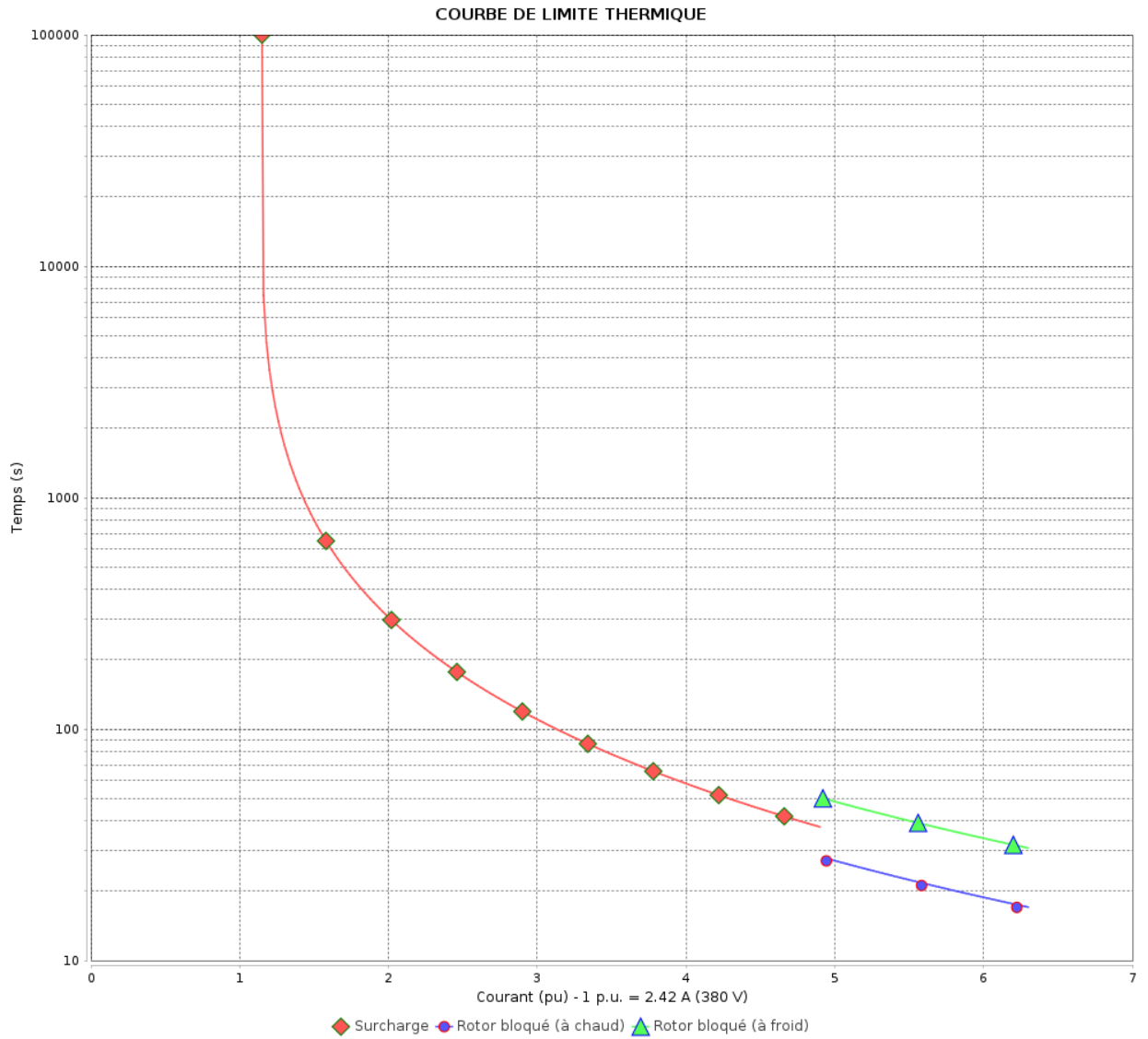
Moteurs Electriques Triphasés - Rotor à cage



Client :

Gamme de moteur : W22 IE3 Three-Phase

Code produit : 13002621



Constante de temps d'échauffement
 Constante de temps de refroidissement

Rév.	Résumé des modifications	Fait	Vérifié	Date
Exécuteur		Page		Révision
Vérificateur		11 / 18		
Date		01/06/2026		

COURBE DE LIMITE THERMIQUE

Moteurs Electriques Triphasés - Rotor à cage

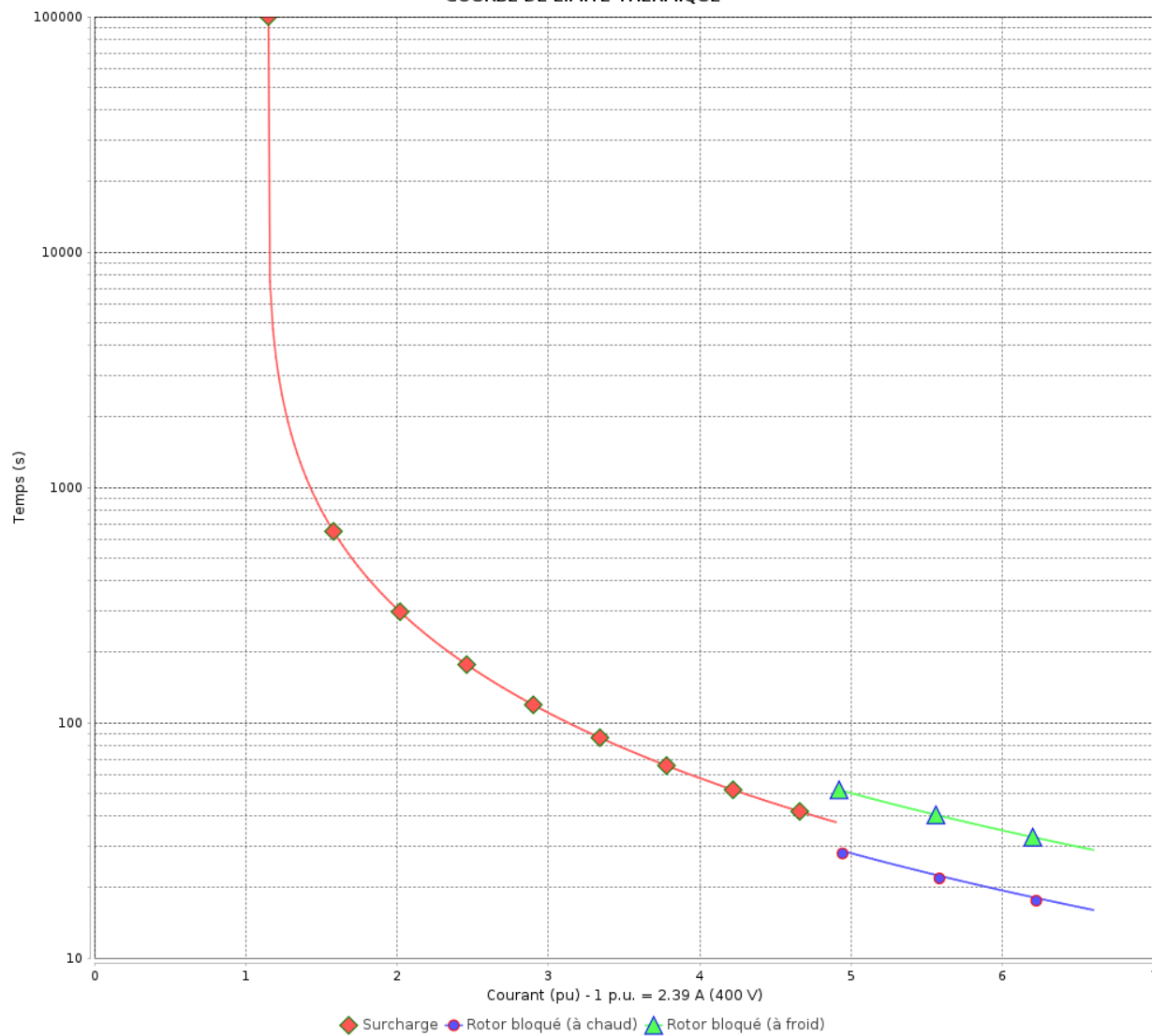


Client :

Gamme de moteur : W22 IE3 Three-Phase

Code produit : 13002621

COURBE DE LIMITE THERMIQUE



Constante de temps d'échauffement
Constante de temps de refroidissement

Rév.	Résime des modifications	Fait	Verifié	Date
Exécuteur				
Vérificateur			Page	Révision
Date	01/06/2026		12 / 18	

COURBE DE LIMITE THERMIQUE

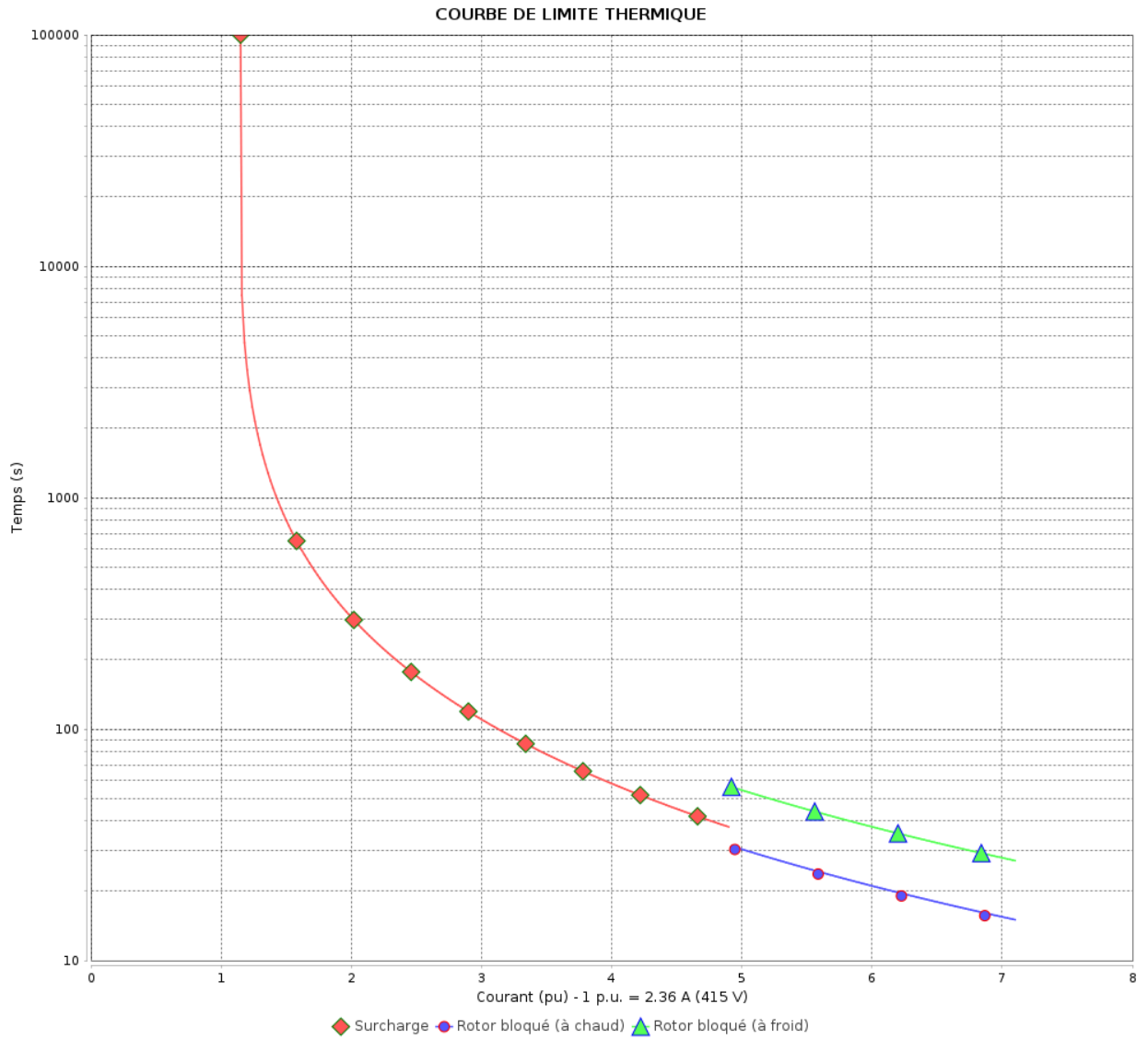
Moteurs Electriques Triphasés - Rotor à cage



Client :

Gamme de moteur : W22 IE3 Three-Phase

Code produit : 13002621



Constante de temps d'échauffement

Constante de temps de refroidissement

Rév.	Résumé des modifications	Fait	Verifié	Date
Exécuteur			Page 13 / 18	Révision
Vérificateur				
Date				

COURBE DE LIMITE THERMIQUE

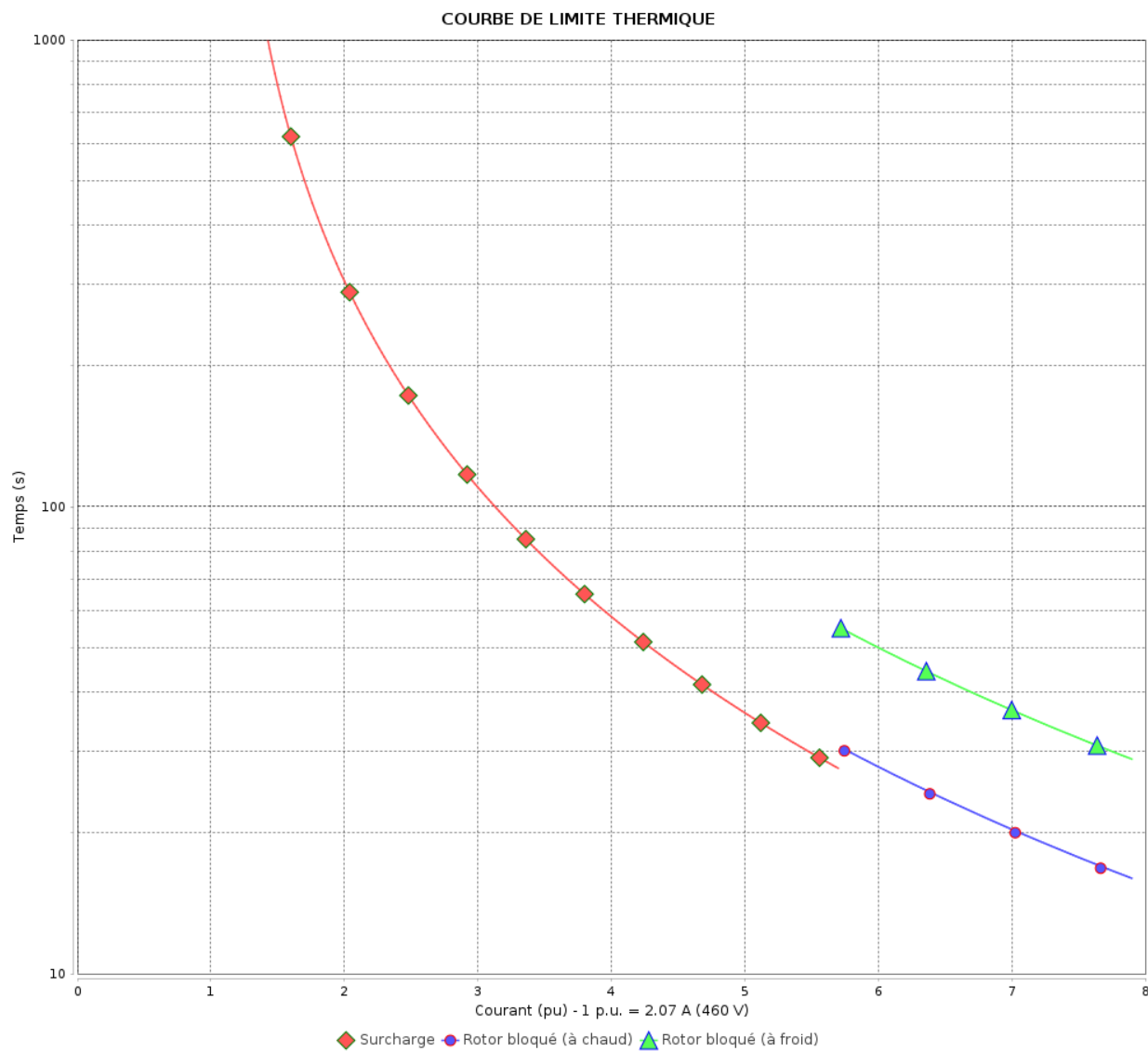
Moteurs Electriques Triphasés - Rotor à cage



Client :

Gamme de moteur : W22 IE3 Three-Phase

Code produit : 13002621



Constante de temps d'échauffement
 Constante de temps de refroidissement

Rév.	Résumé des modifications	Fait	Vérifié	Date
Exécuteur			Page 14 / 18	Révision
Vérificateur				
Date				

Courbe du convertisseur

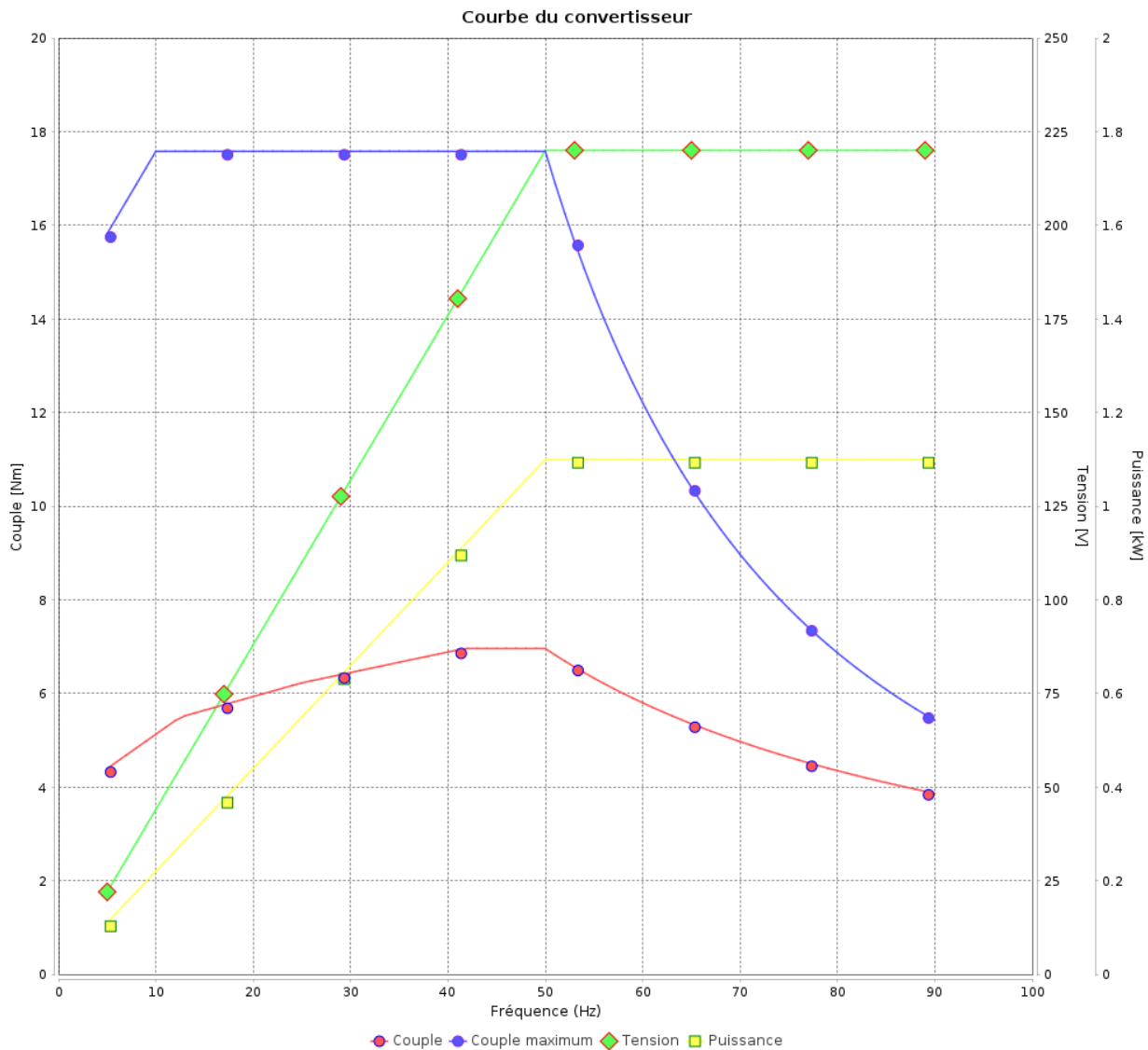
Moteurs Electriques Triphasés - Rotor à cage



Client :

Gamme de moteur : W22 IE3 Three-Phase

Code produit : 13002621



Rév.	Résumé des modifications	Fait	Verifié	Date
Exécuteur				
Vérificateur			Page	Révision
Date	01/06/2026		15 / 18	

Courbe du convertisseur

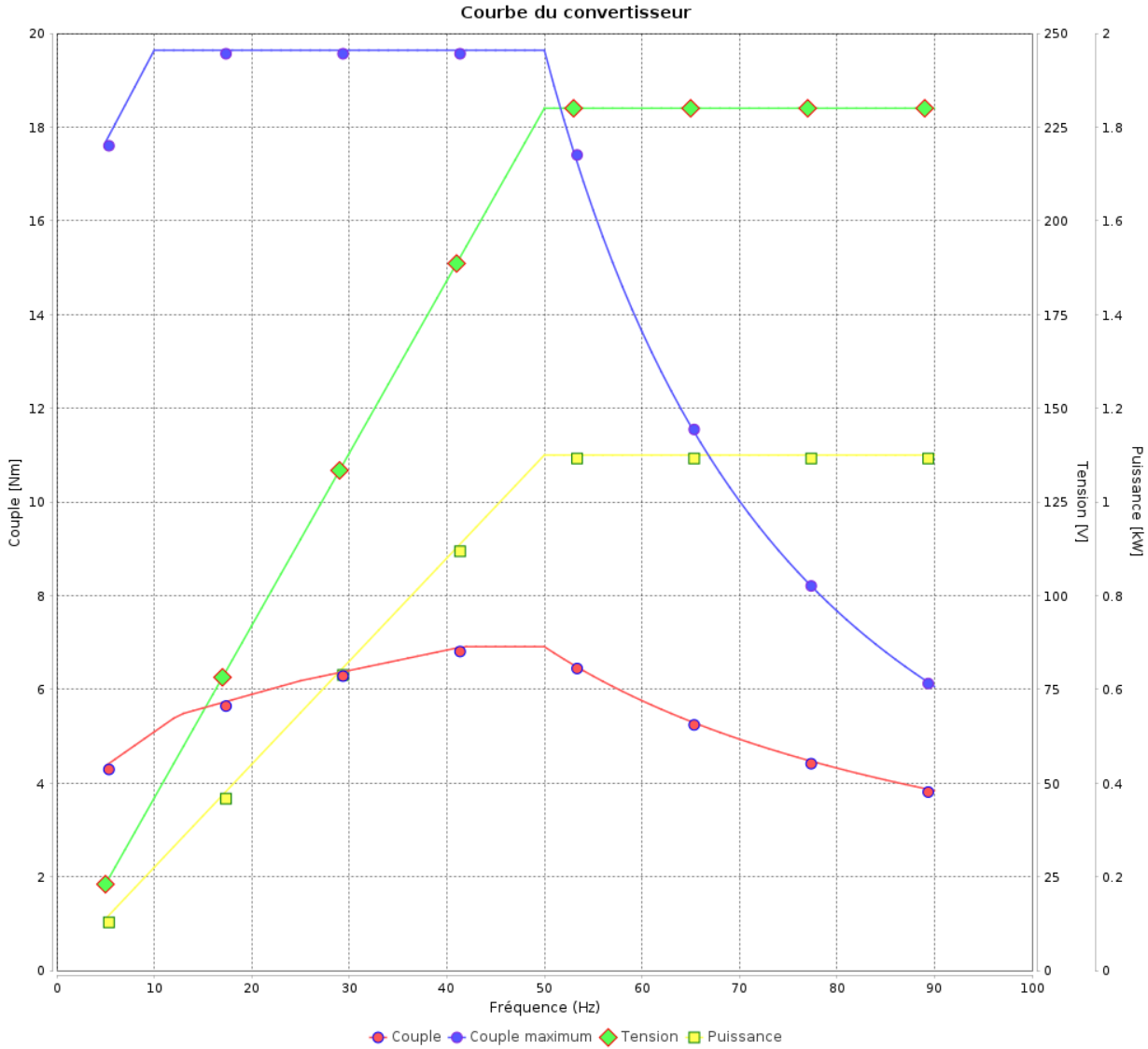
Moteurs Electriques Triphasés - Rotor à cage



Client :

Gamme de moteur : W22 IE3 Three-Phase

Code produit : 13002621



Rév.	Résime des modifications	Fait	Verifié	Date
Exécuteur				
Vérificateur			Page	Révision
Date	01/06/2026		16 / 18	

Courbe du convertisseur

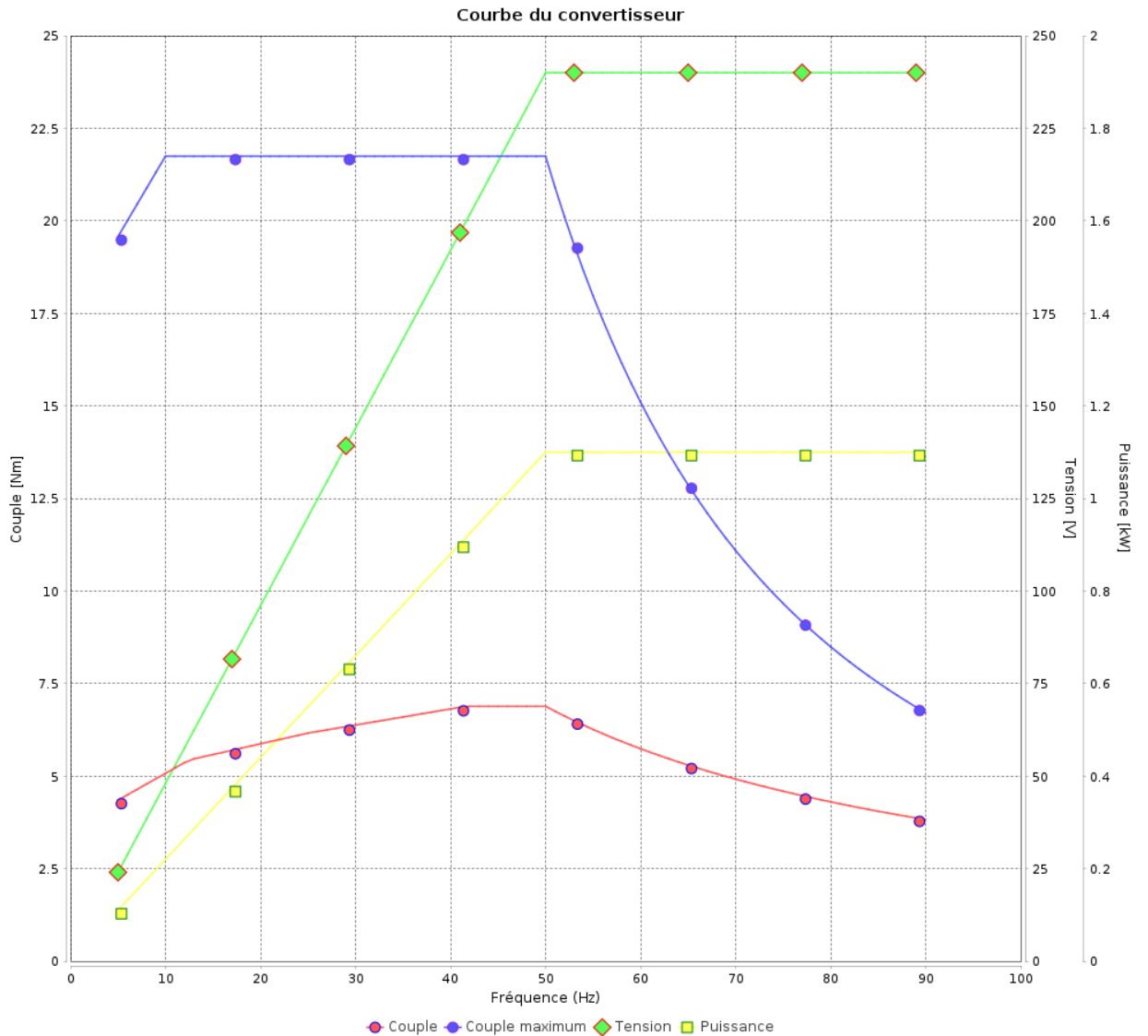
Moteurs Electriques Triphasés - Rotor à cage



Client :

Gamme de moteur : W22 IE3 Three-Phase

Code produit : 13002621



Rév.	Résumé des modifications	Fait	Verifié	Date
Exécuteur				
Vérificateur			Page	Révision
Date	01/06/2026		17 / 18	

Courbe du convertisseur

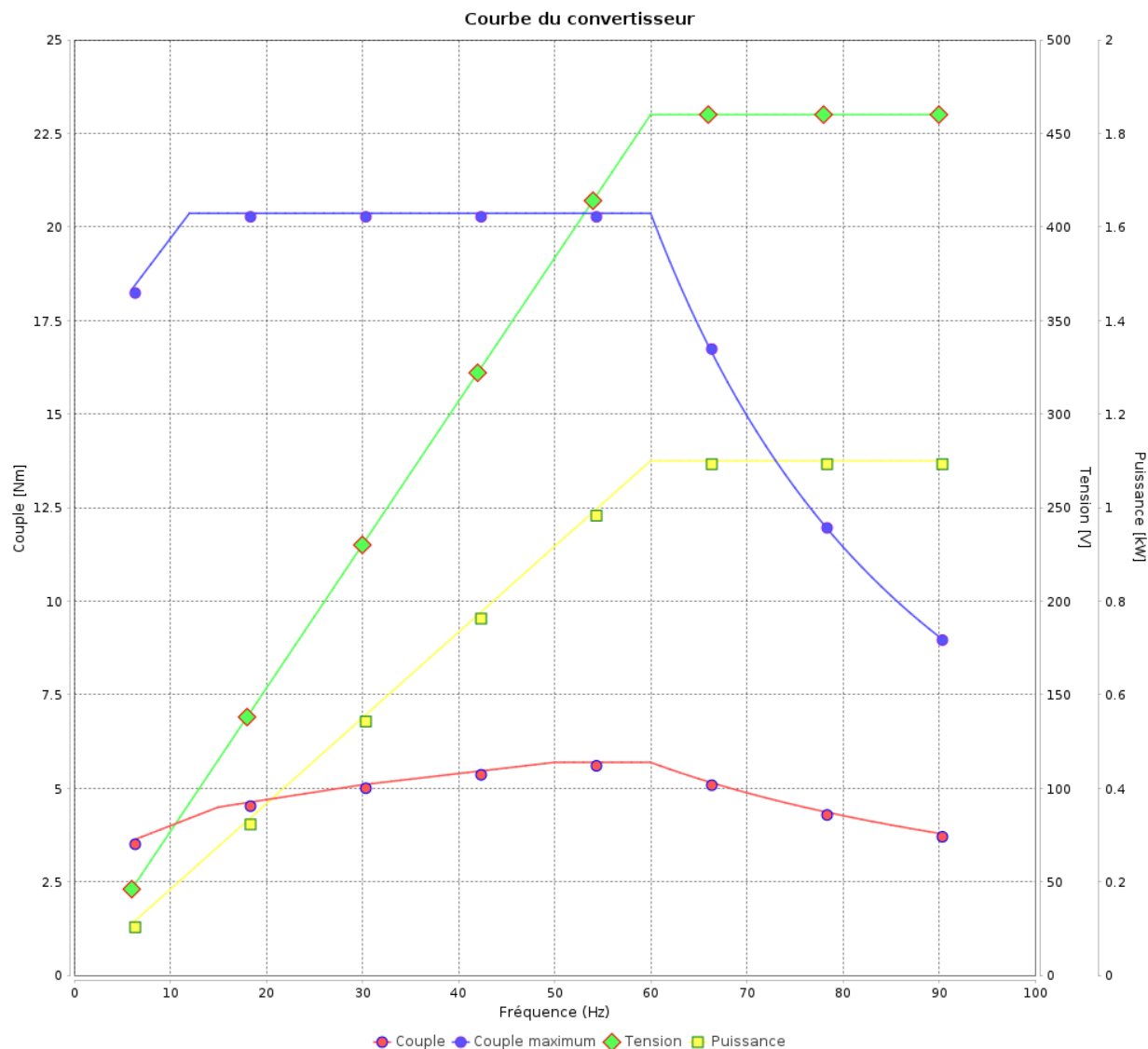
Moteurs Electriques Triphasés - Rotor à cage



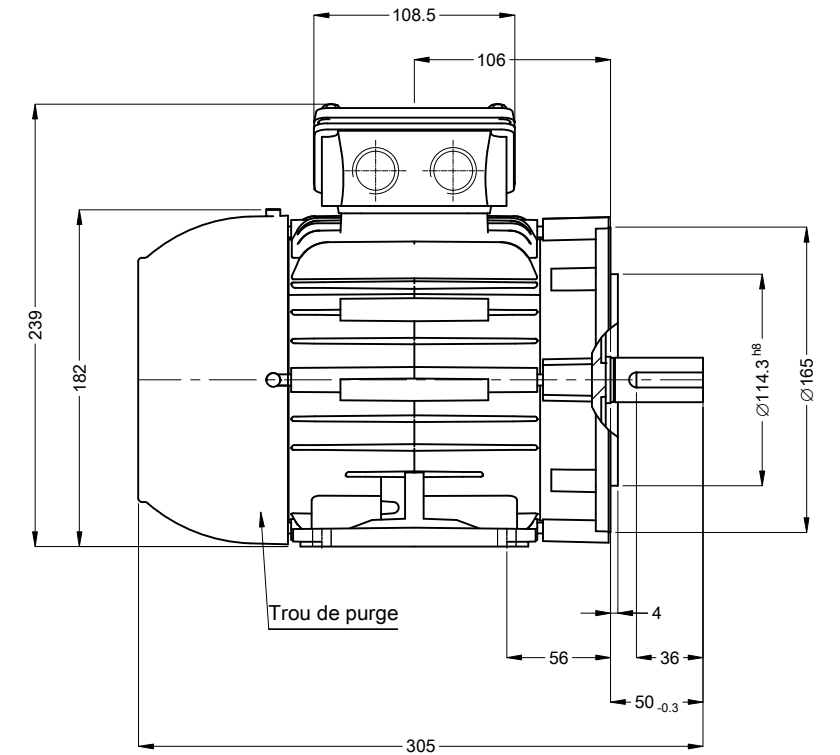
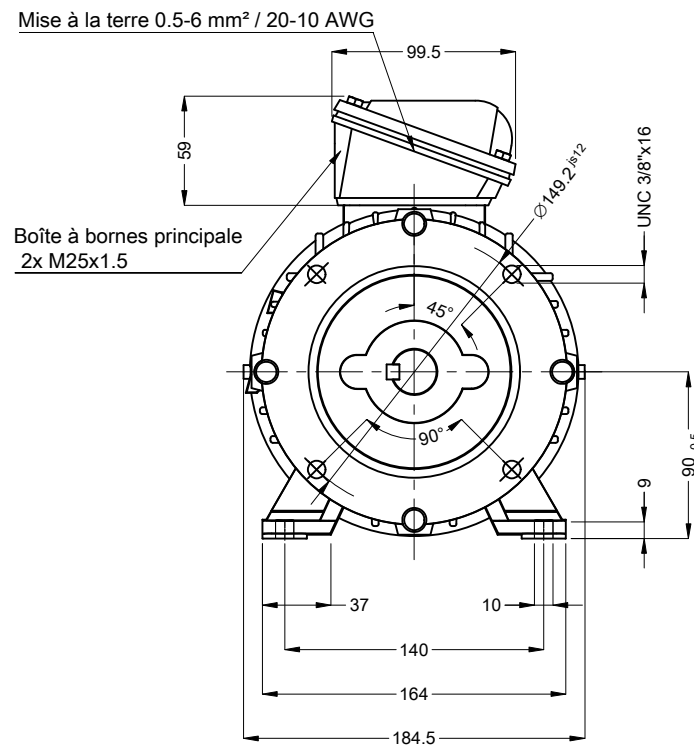
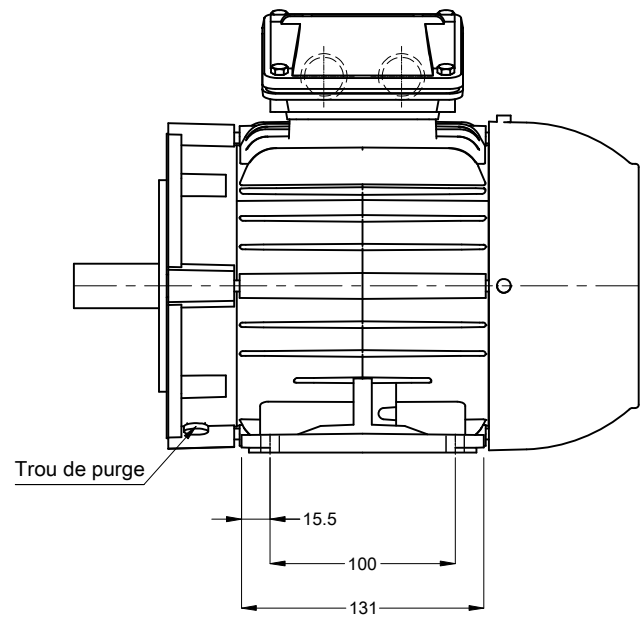
Client :

Gamme de moteur : W22 IE3 Three-Phase

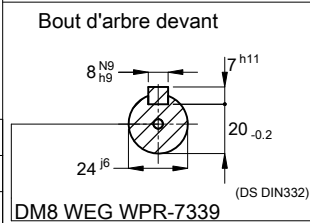
Code produit : 13002621



Rév.	Résime des modifications	Fait	Verifié	Date
Exécuteur				
Vérificateur				
Date	01/06/2026		Page 18 / 18	Révision



Couleur RAL 5009
 Peinture epoxy WEG 207A
 Forme B34T



00550 04 Pôles 50 Hz A

Échelle 1 : 4

N° MODIFICATION		LOC	RESUME DES MODIFICATIONS	EXÉCUTÉ	VÉRIFIÉ	LIBÉRÉ	DATE	VER
EXÉC.	HYBRISUSER		MOTEUR TRIP. W22 IE3					
VÉRIF.			CARCASSE 90S IP55 TEFC					
LIBÉRÉ								
DATE LB.								

PREVIEW

WDD 00

PAGE 1 / 1

