

# FICHE TECHNIQUE

## Moteurs Electriques Triphasés - Rotor à cage



Client :					
Gamme de moteur	: W22 IE3 Three-Phase	Code produit :	13000559		
Carcasse	: 160M	Type de refroidissement	: IC411 - TEFC		
Classe d'isolation	: F	Forme	: B35T		
Service	: S1	Sens de rotation <sup>1</sup>	: Les deux sens de rotation		
Température ambiante	: -20°C à +40°C	Méthode de démarrage	: Démarrage direct		
Altitude	: 1000 m	Poids approximatif <sup>3</sup>	: 119 kg		
Degré de protection	: IP55	Moment d'inertie (J)	: 0.1229 kgm <sup>2</sup>		
Type	: N				
Puissance nominale [kW]	4	4	4	4	
Pôles	8	8	8	8	
Fréquence [Hz]	50	50	50	60	
Tension à pleine charge [V]	380/660	400/690	415	460	
Courant à pleine charge [A]	10.2/5.87	10.0/5.80	9.94	8.66	
Courant de démarrage [A]	51.0/29.4	50.0/29.0	49.7	45.0	
Intensité de démarrage [A]	5.0	5.0	5.0	5.2	
Courant à vide [A]	5.70/3.28	6.50/3.77	6.80	5.88	
Vitesse à pleine charge [RPM]	725	730	730	880	
Glissement [%]	3.33	2.67	2.67	2.22	
Couple à pleine charge [Nm]	52.7	52.4	52.4	43.4	
Couple de démarrage [%]	180	210	229	250	
Couple maximum [%]	210	229	250	270	
Facteur de service	1.00	1.00	1.00	1.00	
Echauffement	80 K	80 K	80 K	80 K	
Temps de blocage du rotor	64s (à froid) 36s (à chaud)	59s (à froid) 33s (à chaud)	54s (à froid) 30s (à chaud)	70s (à froid) 39s (à chaud)	
Bruit <sup>2</sup>	51.0 dB(A)	51.0 dB(A)	51.0 dB(A)	54.0 dB(A)	
Rendement (%)	25%				
	50%	84.0	83.0	82.0	84.0
	75%	84.8	84.8	84.8	86.5
	100%	84.8	84.8	84.8	86.5
Cos $\Phi$	25%				
	50%	0.51	0.47	0.44	0.44
	75%	0.64	0.61	0.58	0.58
	100%	0.70	0.68	0.66	0.67
Losses at normative operating points (speed;torque), in percentage of rated output power					
Losses (%)	P1 (0,9;1,0)	17.8	17.8	17.8	15.5
	P2 (0,5;1,0)	16.5	16.5	16.5	14.4
	P3 (0,25;1,0)	15.8	15.8	15.8	13.8
	P4 (0,9;0,5)	9.2	9.2	9.2	8.0
	P5 (0,5;0,5)	7.1	7.1	7.1	6.2
	P6 (0,5;0,25)	5.3	5.3	5.3	4.6
	P7 (0,25;0,25)	4.1	4.1	4.1	3.6
Type de palier	Avant : 6309 ZZ C3	Derrière : 6209 ZZ C3	Efforts sur l'embase		
Modèle - blindage	: 00030	: 00009	Traction maximum	: 1265 N	
Intervalle de graissage	: -	: -	Compression maximum	: 2428 N	
Quantité de lubrifiant	: -	: -			
Type de lubrifiant	: 00088				
Cette révision annule et remplace la précédente (1) Vu le bout d'arbre côté attaque. (2) Mesuré à 1m et avec tolérance de +3dB(A). (3) Poids approximatif, peut être objet de modification après le processus de fabrication. (4) At 100% of full load.			Les valeurs sont des moyennes basées sur des tests et d'alimentation sinusoïdale, sous réserve des tolérances de normes IEC 60034-1.		
Rév.	Résumé des modifications		Fait	Verifié	Date
Exécuteur				Page	Révision
Vérificateur				1 / 19	
Date	03/06/2026				

# FICHE TECHNIQUE

Moteurs Electriques Triphasés - Rotor à cage



Client : \_\_\_\_\_

Remarque

Rév.	Résime des modifications	Fait	Verifié	Date
Exécuteur				
Vérificateur			Page	Révision
Date	03/06/2026		2 / 19	

# FICHE TECHNIQUE

Moteurs Electriques Triphasés - Rotor à cage



Client :

## Protection Thermique

ID	Application	Type	Quantité	Température de détection
1	Bobinage	PTC - 2 FD_MT_FIOS	1 x Phase	155 °C

Rév.	Résime des modifications	Fait	Verifié	Date
Exécuteur				
Vérificateur				
Date	03/06/2026		Page 3 / 19	Révision

# COURBE COUPLE, COURANT X VITESSE

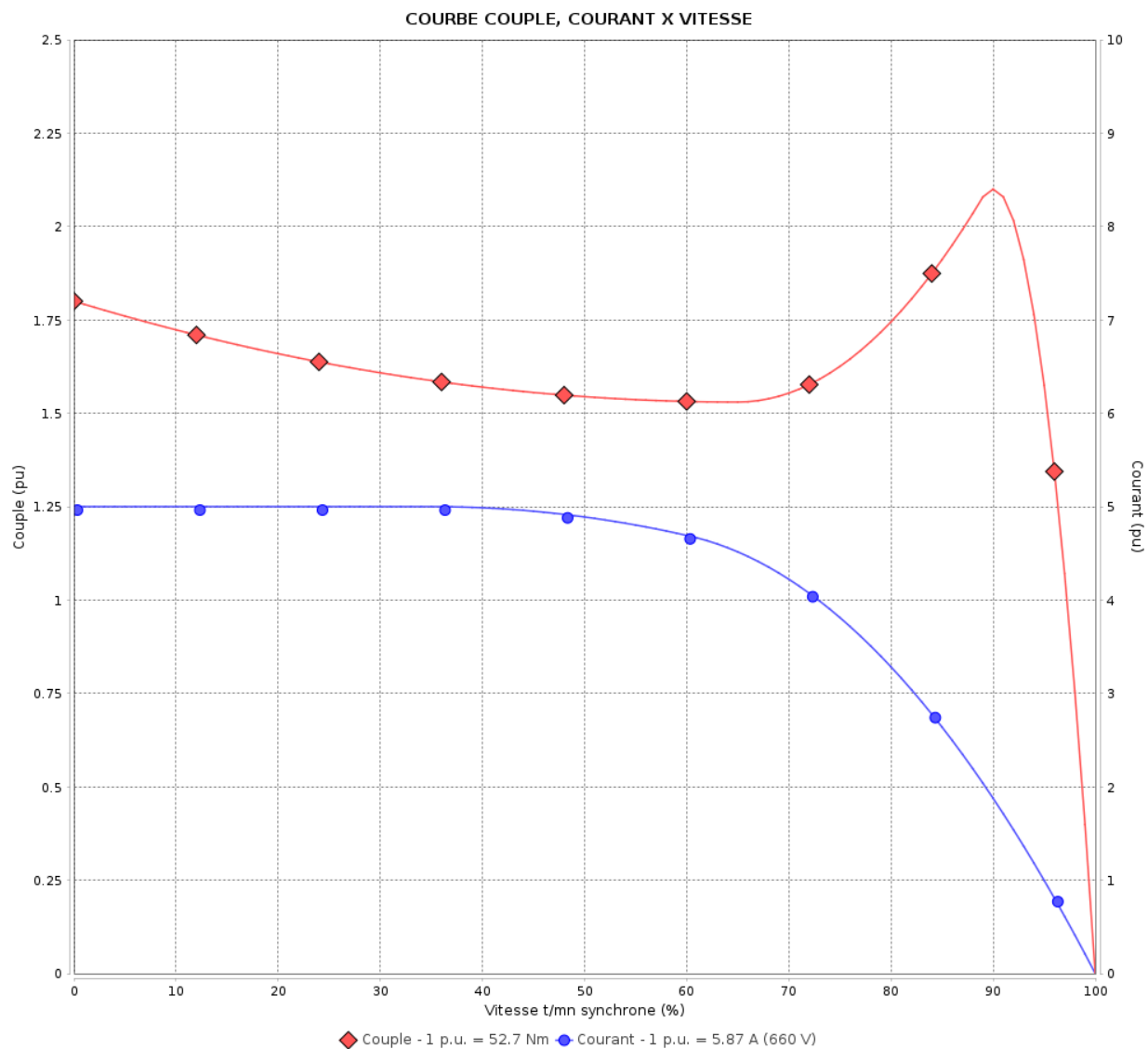
Moteurs Electriques Triphasés - Rotor à cage



Client :

Gamme de moteur : W22 IE3 Three-Phase

Code produit : 13000559



Performance : 380/660 V 50 Hz 8P

Courant à pleine charge : 10.2/5.87 A  
 Intensité de démarrage : 5.0  
 Couple à pleine charge : 52.7 Nm  
 Couple de démarrage : 180 %  
 Couple maximum : 210 %  
 Vitesse à pleine charge : 725 rpm

Moment d'inertie (J) : 0.1229 kgm<sup>2</sup>  
 Service : S1  
 Classe d'isolation : F  
 Facteur de service : 1.00  
 Service : S1

Temps de blocage du rotor : 64s (à froid) 36s (à chaud)

Rév.	Résime des modifications	Fait	Verifié	Date
Exécuteur		Page		Révision
Vérificateur		4 / 19		
Date	03/06/2026			

# COURBE COUPLE, COURANT X VITESSE

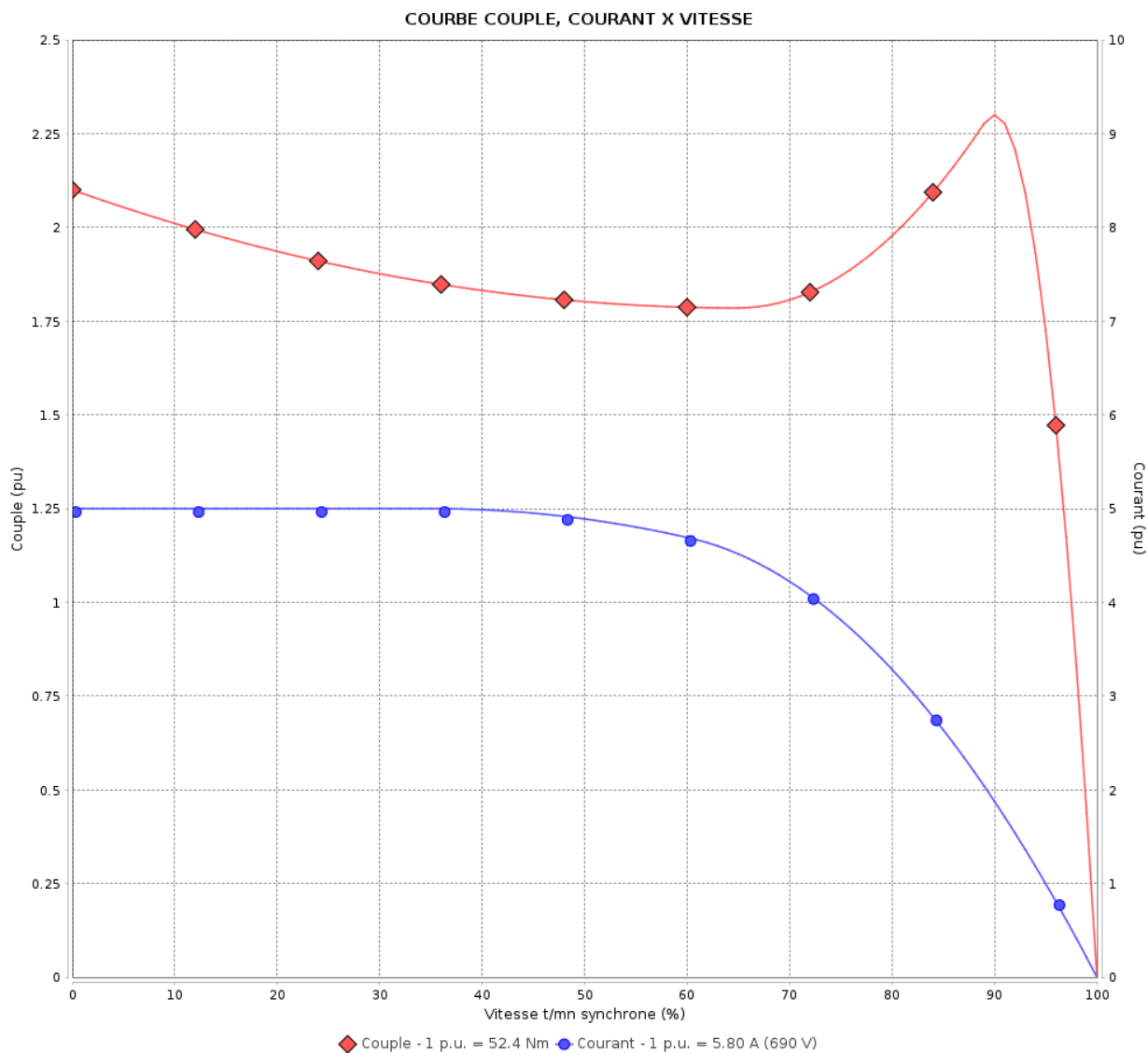
Moteurs Electriques Triphasés - Rotor à cage



Client :

Gamme de moteur : W22 IE3 Three-Phase

Code produit : 13000559



Performance : 400/690 V 50 Hz 8P

Courant à pleine charge : 10.0/5.80 A  
 Intensité de démarrage : 5.0  
 Couple à pleine charge : 52.4 Nm  
 Couple de démarrage : 210 %  
 Couple maximum : 229 %  
 Vitesse à pleine charge : 730 rpm

Moment d'inertie (J) : 0.1229 kgm<sup>2</sup>  
 Service : S1  
 Classe d'isolation : F  
 Facteur de service : 1.00  
 Service : S1

Temps de blocage du rotor : 59s (à froid) 33s (à chaud)

Rév.	Résime des modifications	Fait	Verifié	Date
Exécuteur			Page	Révision
Vérificateur				
Date				
			5 / 19	

# COURBE COUPLE, COURANT X VITESSE

Moteurs Electriques Triphasés - Rotor à cage

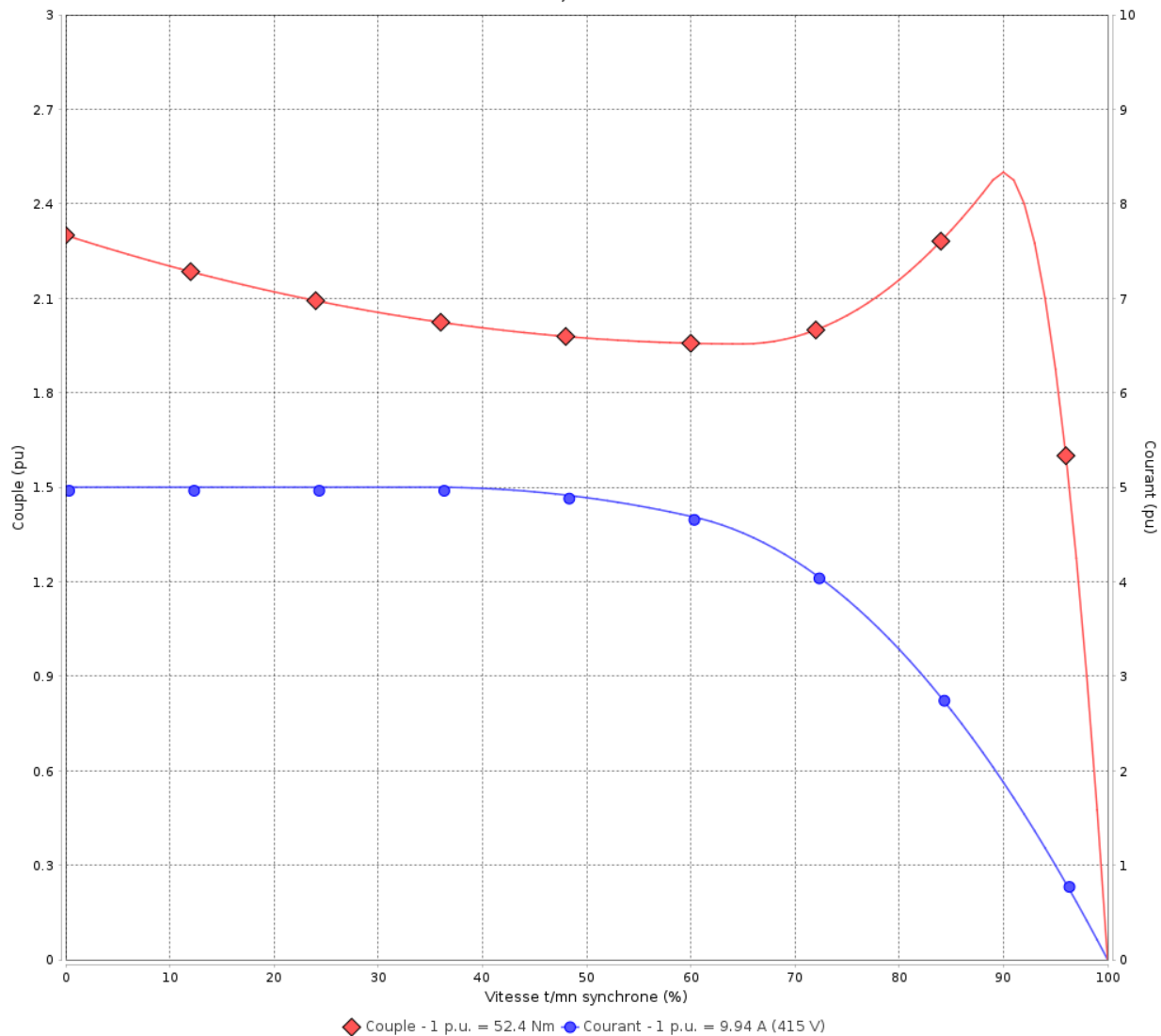


Client :

Gamme de moteur : W22 IE3 Three-Phase

Code produit : 13000559

COURBE COUPLE, COURANT X VITESSE



Performance : 415 V 50 Hz 8P

Courant à pleine charge	: 9.94 A	Moment d'inertie (J)	: 0.1229 kgm <sup>2</sup>
Intensité de démarrage	: 5.0	Service	: S1
Couple à pleine charge	: 52.4 Nm	Classe d'isolation	: F
Couple de démarrage	: 229 %	Facteur de service	: 1.00
Couple maximum	: 250 %	Service	: S1
Vitesse à pleine charge	: 730 rpm		

Temps de blocage du rotor : 54s (à froid) 30s (à chaud)

Rév.	Résime des modifications	Fait	Verifié	Date
Exécuteur				
Vérificateur			Page	Révision
Date	03/06/2026		6 / 19	

# COURBE COUPLE, COURANT X VITESSE

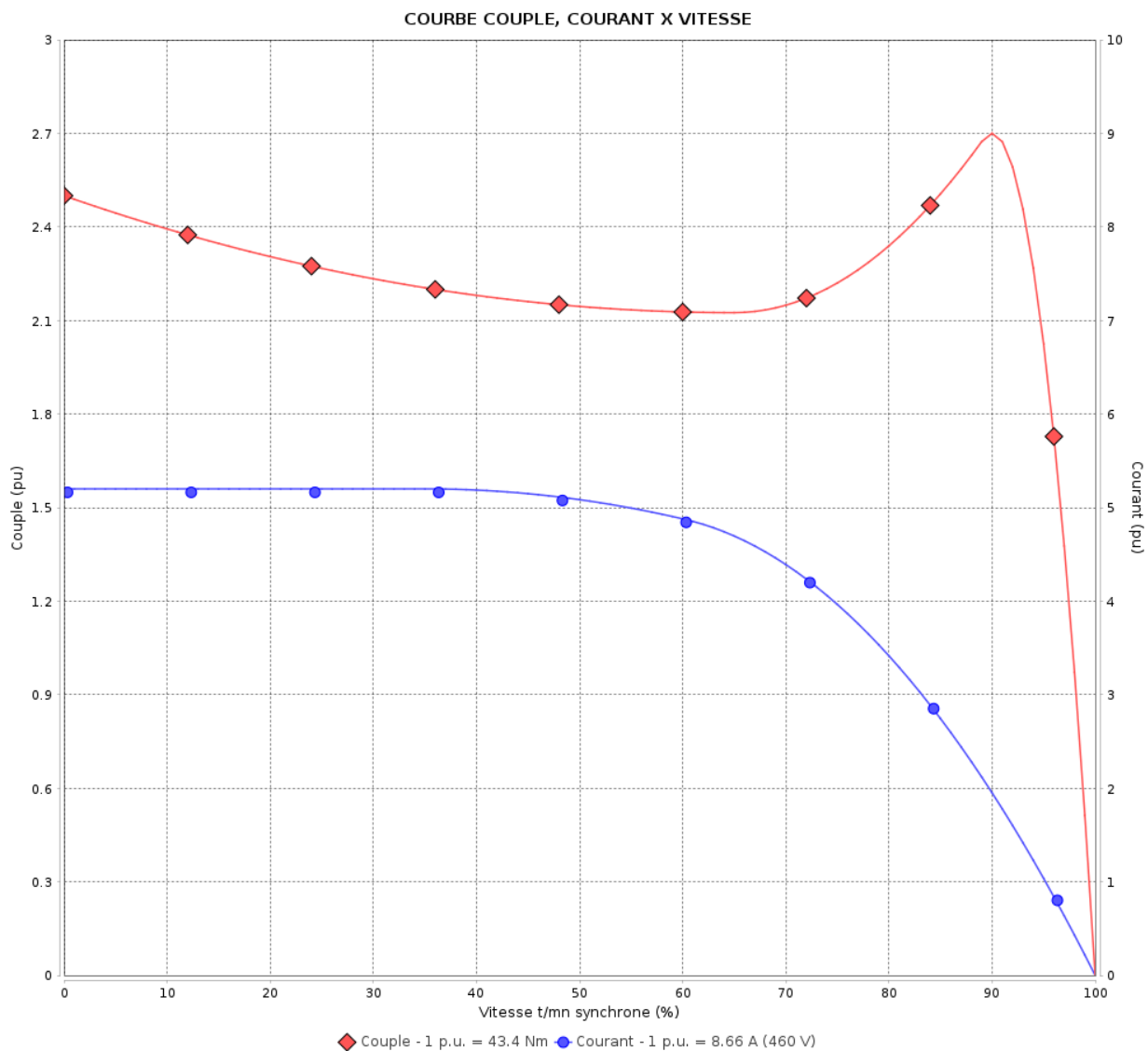
Moteurs Electriques Triphasés - Rotor à cage



Client :

Gamme de moteur : W22 IE3 Three-Phase

Code produit : 13000559



Performance : 460 V 60 Hz 8P

Courant à pleine charge	: 8.66 A	Moment d'inertie (J)	: 0.1229 kgm <sup>2</sup>
Intensité de démarrage	: 5.2	Service	: S1
Couple à pleine charge	: 43.4 Nm	Classe d'isolation	: F
Couple de démarrage	: 250 %	Facteur de service	: 1.00
Couple maximum	: 270 %	Service	: S1
Vitesse à pleine charge	: 880 rpm		

Temps de blocage du rotor : 70s (à froid) 39s (à chaud)

Rév.	Résumé des modifications	Fait	Verifié	Date
Exécuteur		Page		Révision
Vérificateur		7 / 19		
Date	03/06/2026			

# Courbe de performance en charge

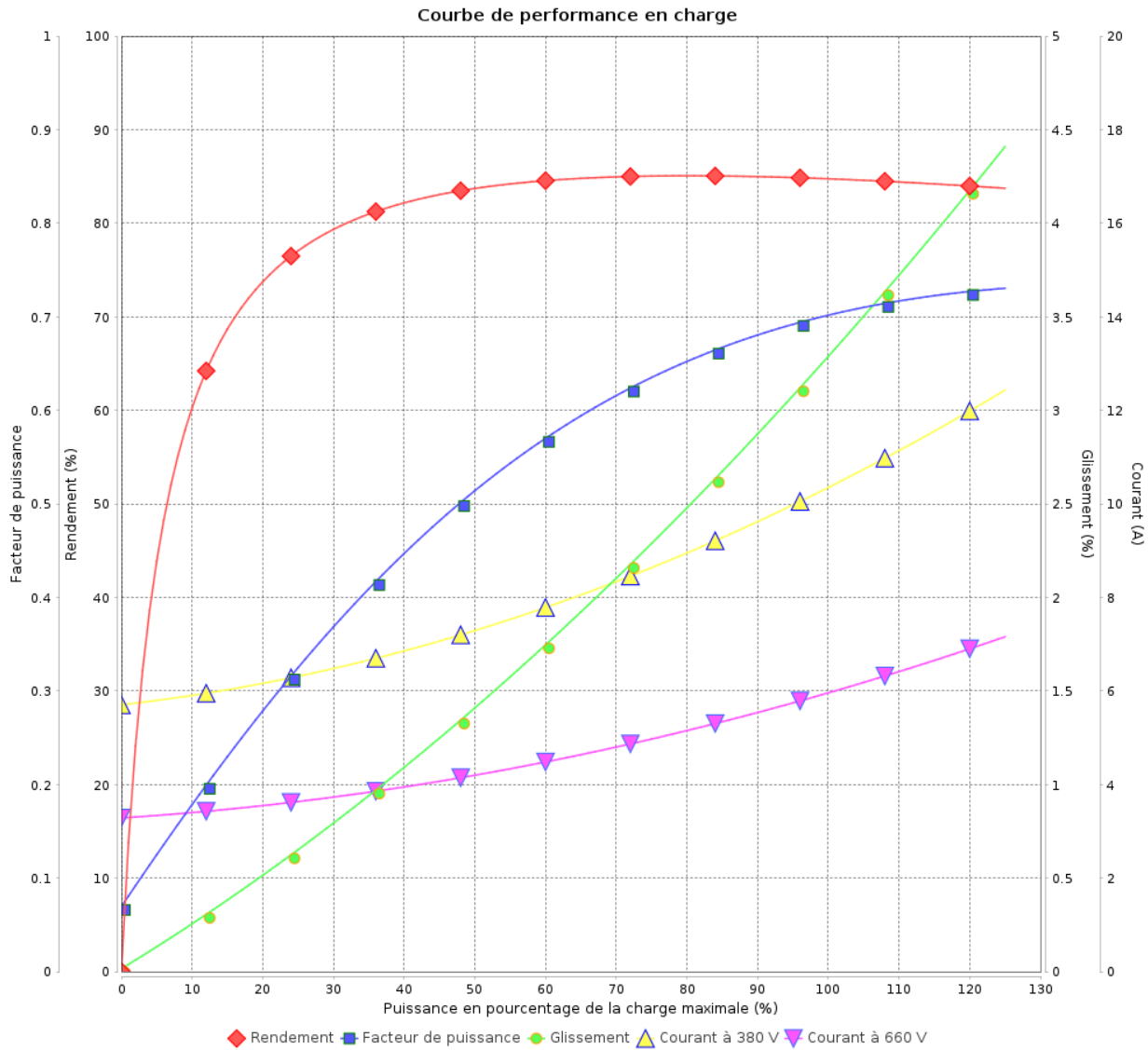
Moteurs Electriques Triphasés - Rotor à cage



Client :

Gamme de moteur : W22 IE3 Three-Phase

Code produit : 13000559



Rév.	Résime des modifications	Fait	Verifié	Date
Exécuteur				
Vérificateur			Page	Révision
Date	03/06/2026		8 / 19	

# Courbe de performance en charge

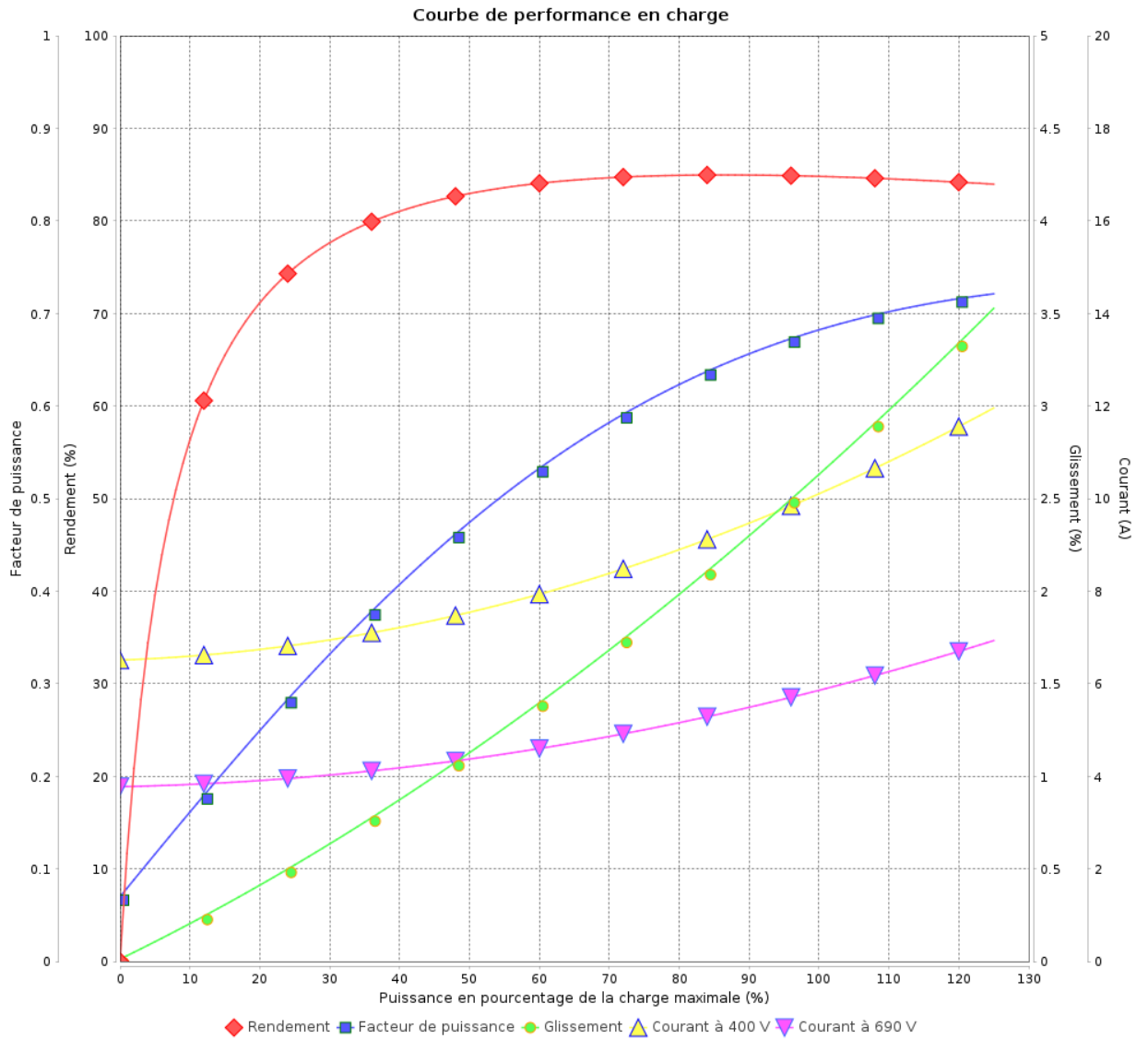
Moteurs Electriques Triphasés - Rotor à cage



Client :

Gamme de moteur : W22 IE3 Three-Phase

Code produit : 13000559



Rév.	Résumé des modifications	Fait	Verifié	Date
Exécuteur			Page 9 / 19	Révision
Vérificateur				
Date				

# Courbe de performance en charge

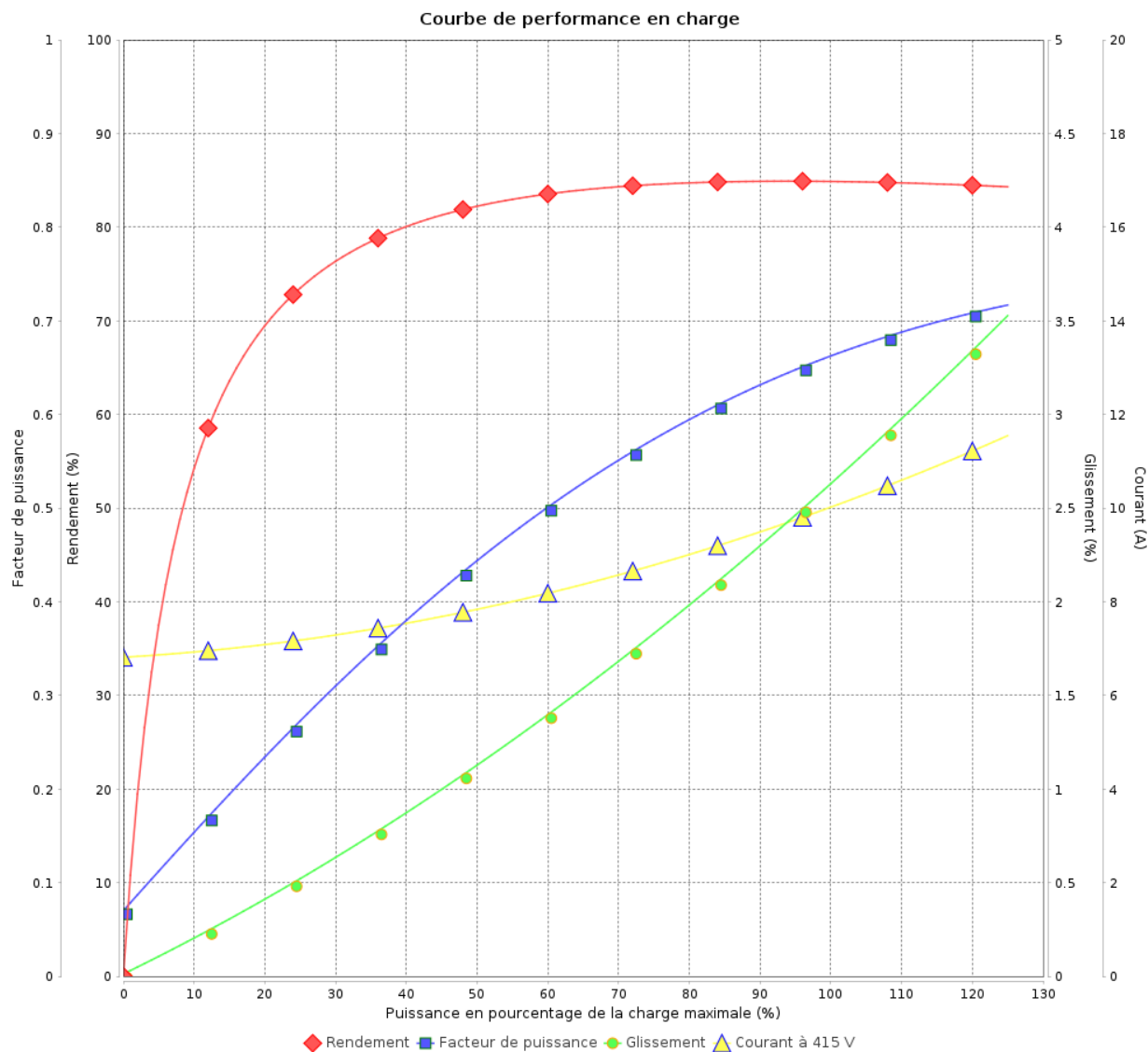
Moteurs Electriques Triphasés - Rotor à cage



Client :

Gamme de moteur : W22 IE3 Three-Phase

Code produit : 13000559



Rév.	Résime des modifications	Fait	Verifié	Date
Exécuteur				
Vérificateur			Page	Révision
Date	03/06/2026		10 / 19	

# Courbe de performance en charge

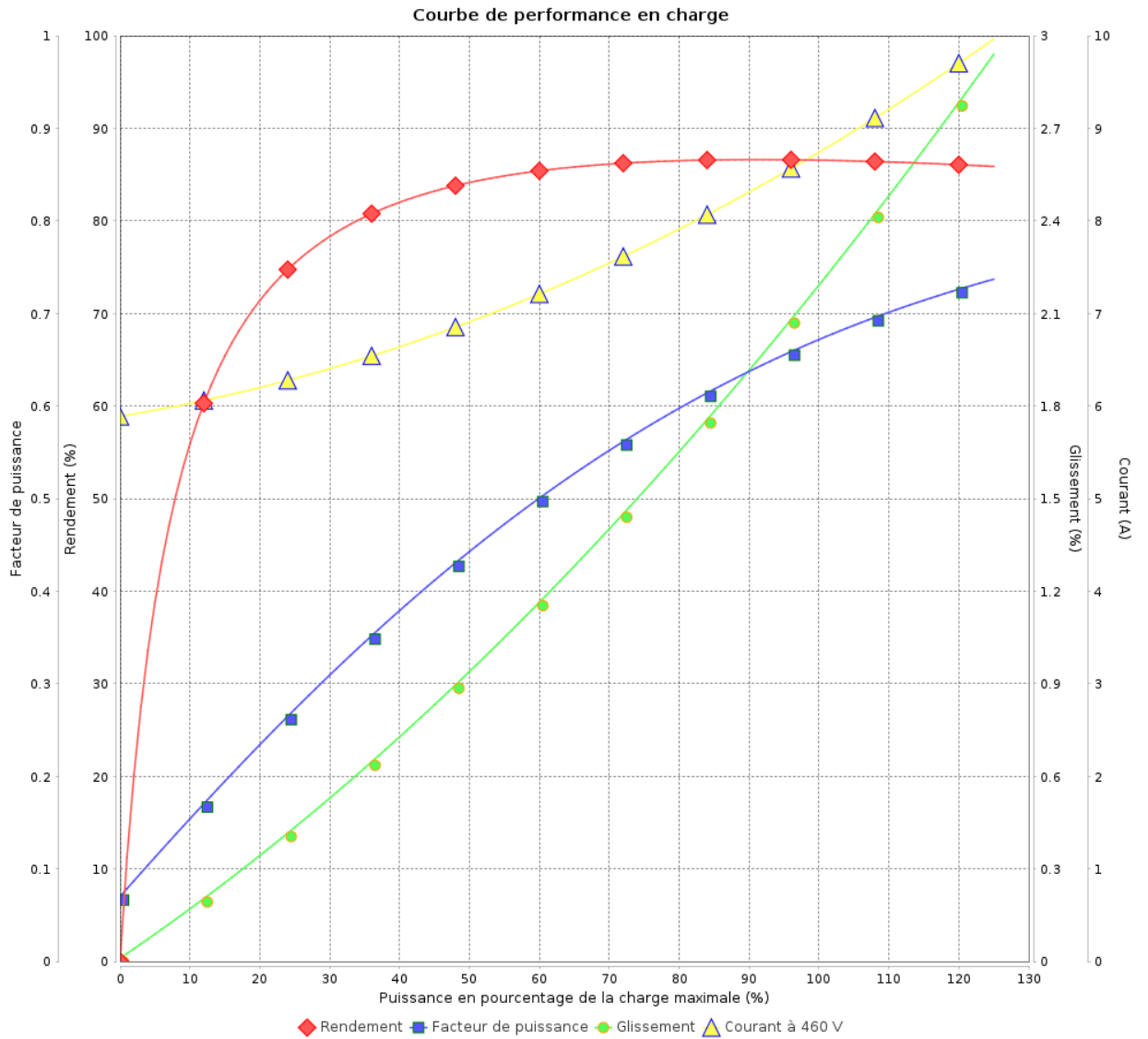
Moteurs Electriques Triphasés - Rotor à cage



Client :

Gamme de moteur : W22 IE3 Three-Phase

Code produit : 13000559



Rév.	Résumé des modifications	Fait	Verifié	Date
Exécuteur	Propriété WEG. Toute reproduction sans autorisation est interdite. FD_MT_MODIFICA_SEM_AVISO	Page		Révision
Vérificateur		11 / 19		
Date		03/06/2026		

# COURBE DE LIMITE THERMIQUE

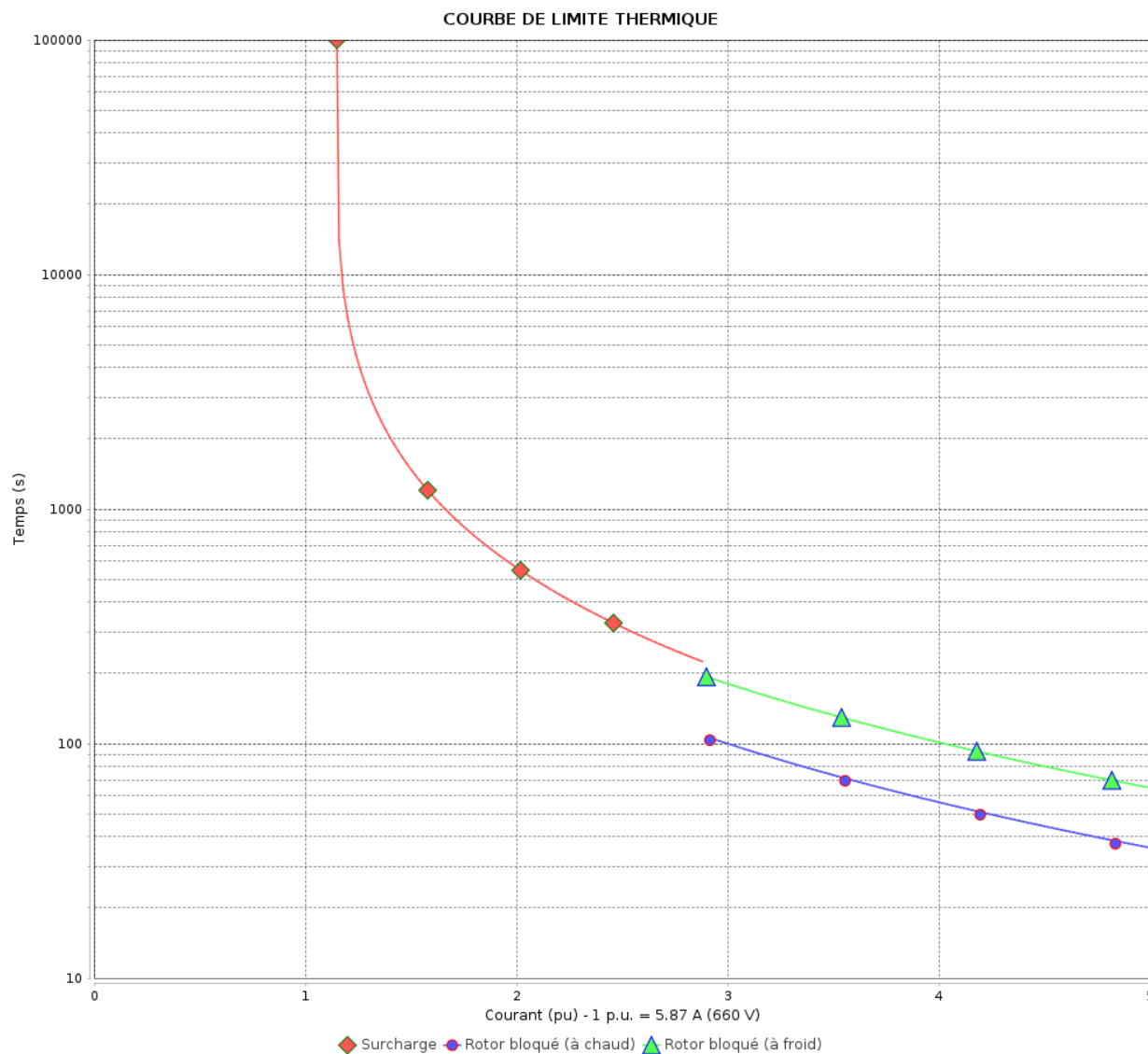
Moteurs Electriques Triphasés - Rotor à cage



Client :

Gamme de moteur : W22 IE3 Three-Phase

Code produit : 13000559



Constante de temps d'échauffement

Constante de temps de refroidissement

Rév.	Résime des modifications	Fait	Verifié	Date
Exécuteur		Page		Révision
Vérificateur		12 / 19		
Date	03/06/2026			

# COURBE DE LIMITE THERMIQUE

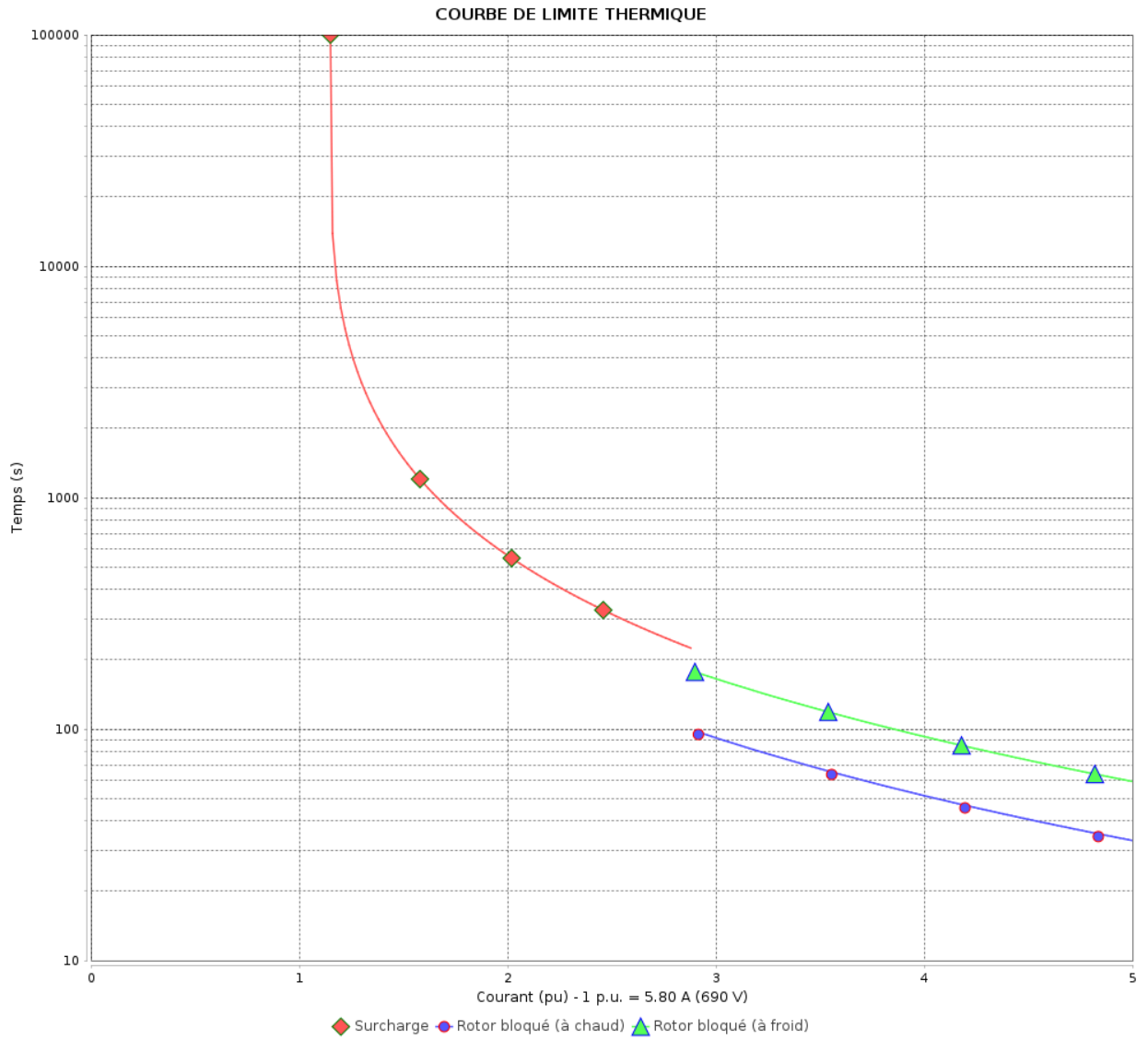
Moteurs Electriques Triphasés - Rotor à cage



Client :

Gamme de moteur : W22 IE3 Three-Phase

Code produit : 13000559



Constante de temps d'échauffement  
Constante de temps de refroidissement

Rév.	Résumé des modifications	Fait	Verifié	Date
Exécuter			Page 13 / 19	Révision
Vérificateur				
Date				

# COURBE DE LIMITE THERMIQUE

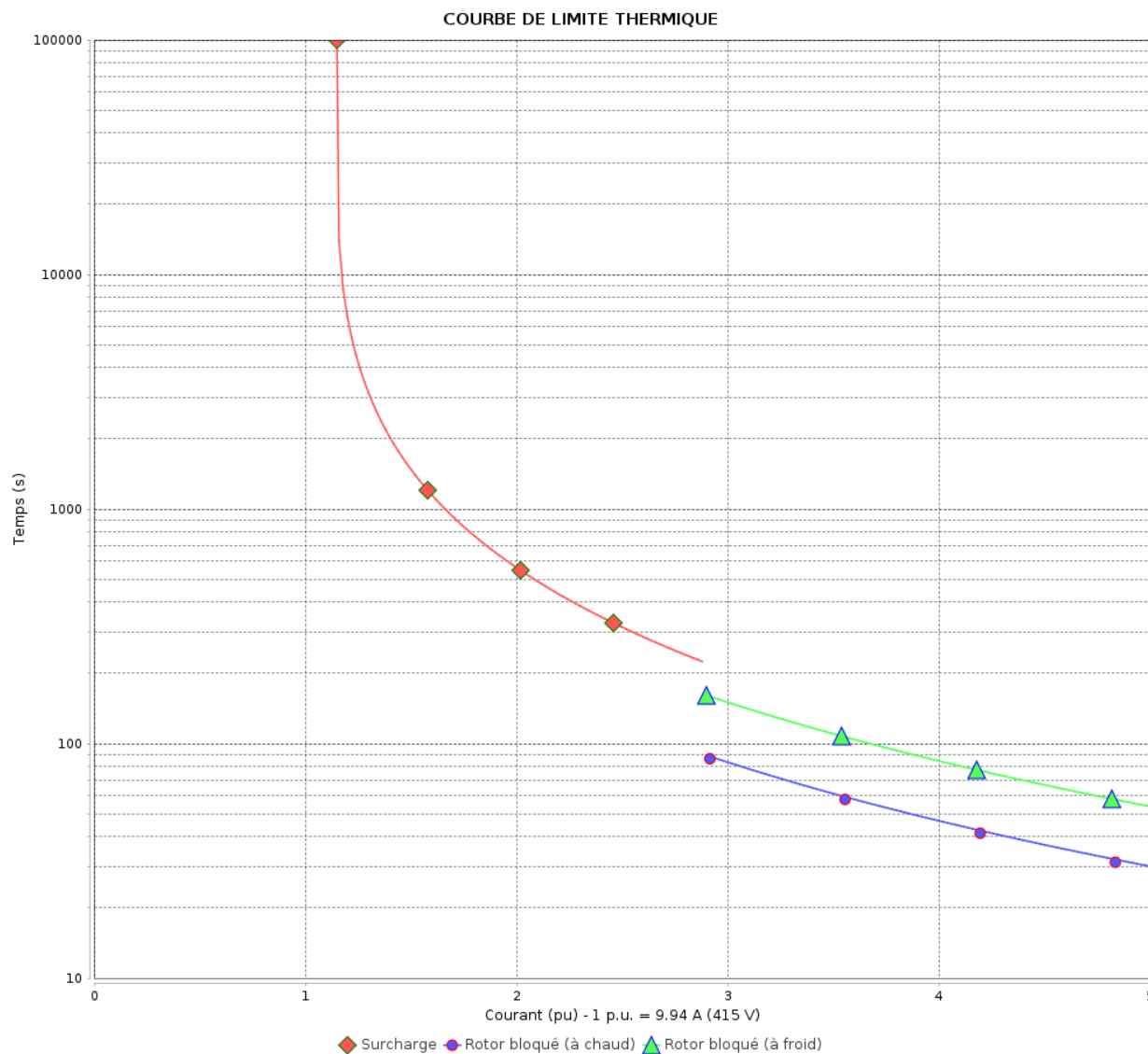
Moteurs Electriques Triphasés - Rotor à cage



Client :

Gamme de moteur : W22 IE3 Three-Phase

Code produit : 13000559



Constante de temps d'échauffement

Constante de temps de refroidissement

Rév.	Résime des modifications	Fait	Verifié	Date
Exécuteur		Page		Révision
Vérificateur		14 / 19		
Date	03/06/2026			

# COURBE DE LIMITE THERMIQUE

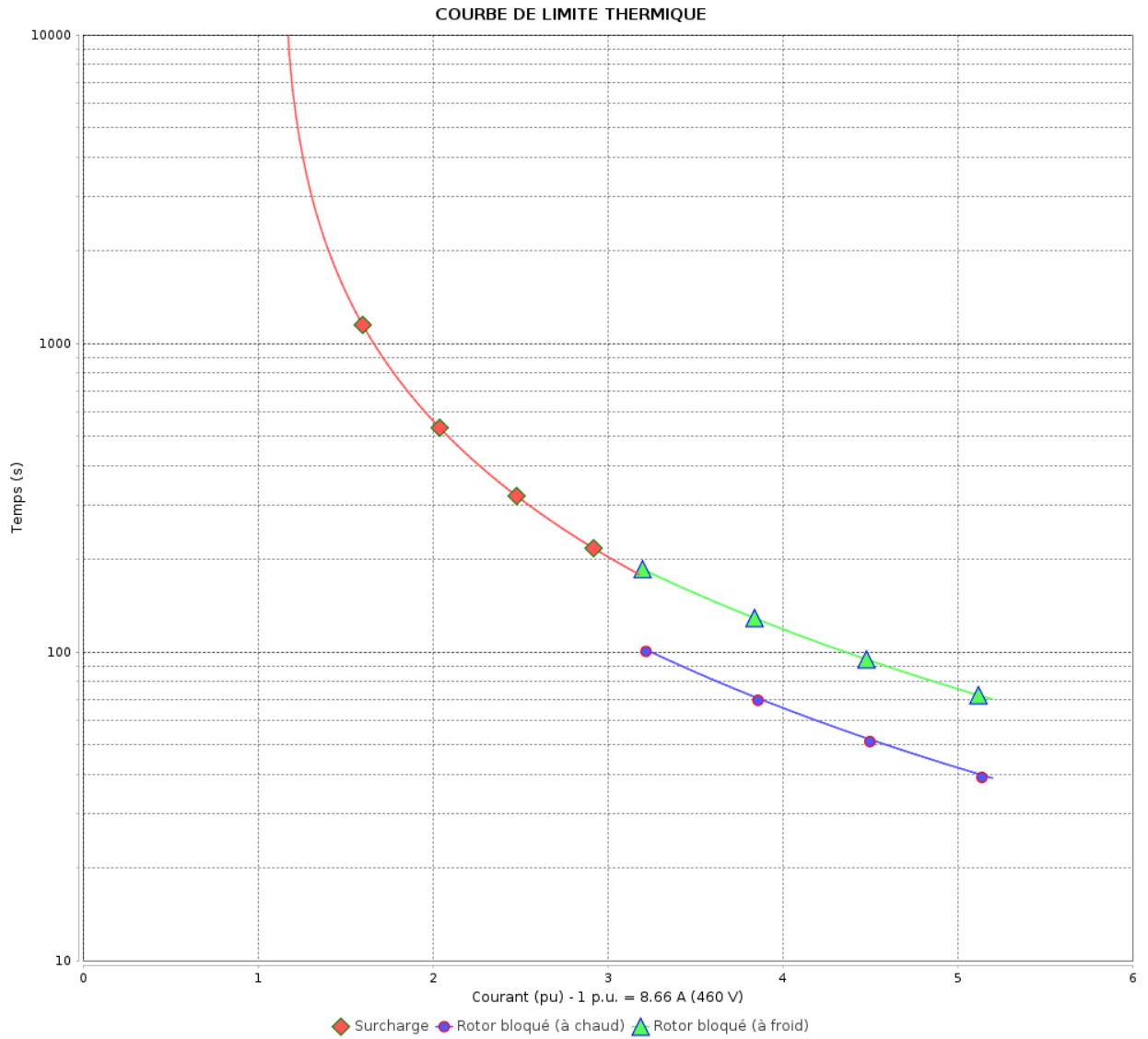
Moteurs Electriques Triphasés - Rotor à cage



Client :

Gamme de moteur : W22 IE3 Three-Phase

Code produit : 13000559



Constante de temps d'échauffement  
 Constante de temps de refroidissement

Rév.	Résumé des modifications	Fait	Verifié	Date
Exécuteur			Page 15 / 19	Révision
Vérificateur				
Date				

# Courbe du convertisseur

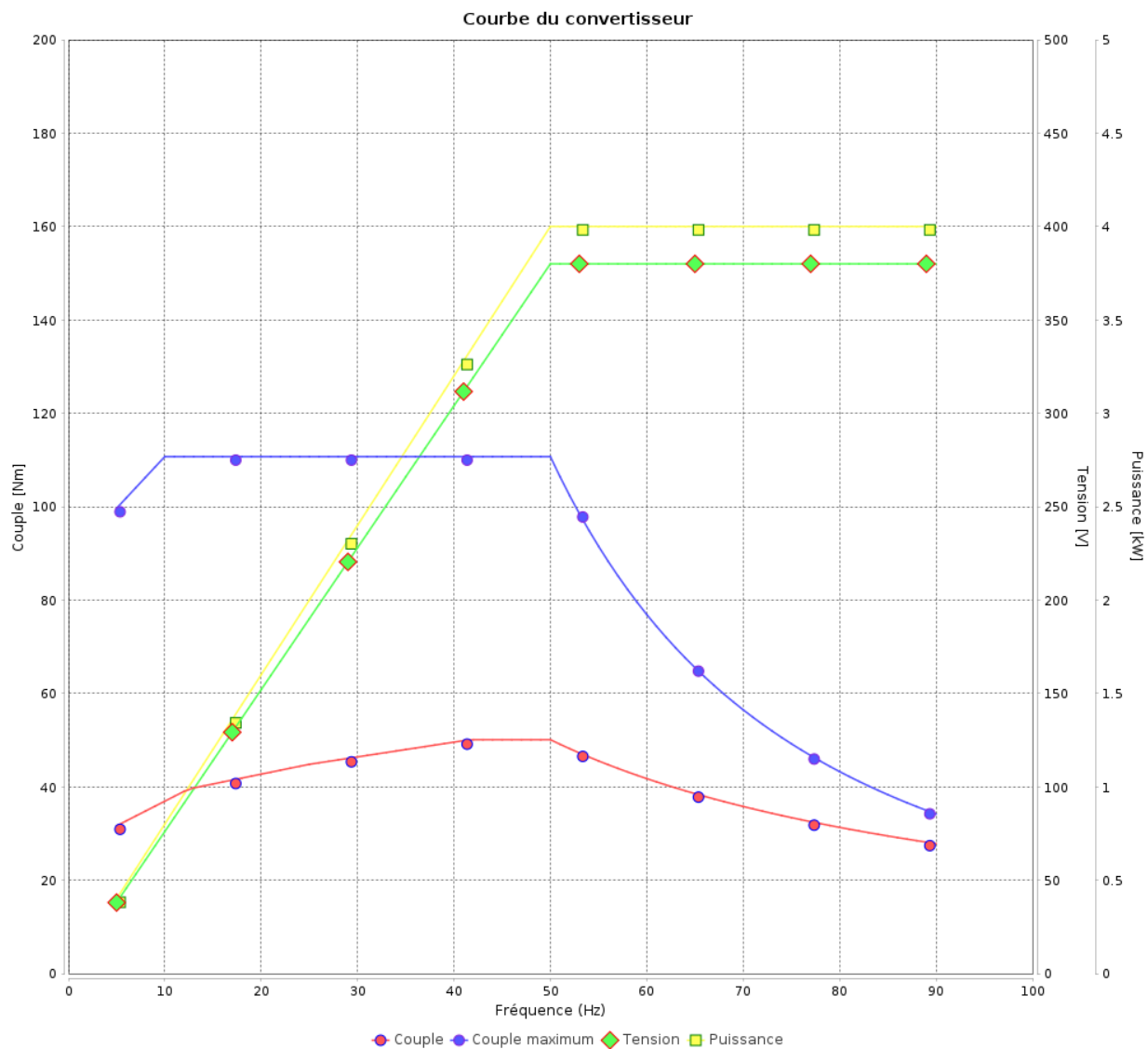
Moteurs Electriques Triphasés - Rotor à cage



Client :

Gamme de moteur : W22 IE3 Three-Phase

Code produit : 13000559



Rév.	Résime des modifications	Fait	Verifié	Date
Exécuteur				
Vérificateur				
Date	03/06/2026		Page 16 / 19	Révision

# Courbe du convertisseur

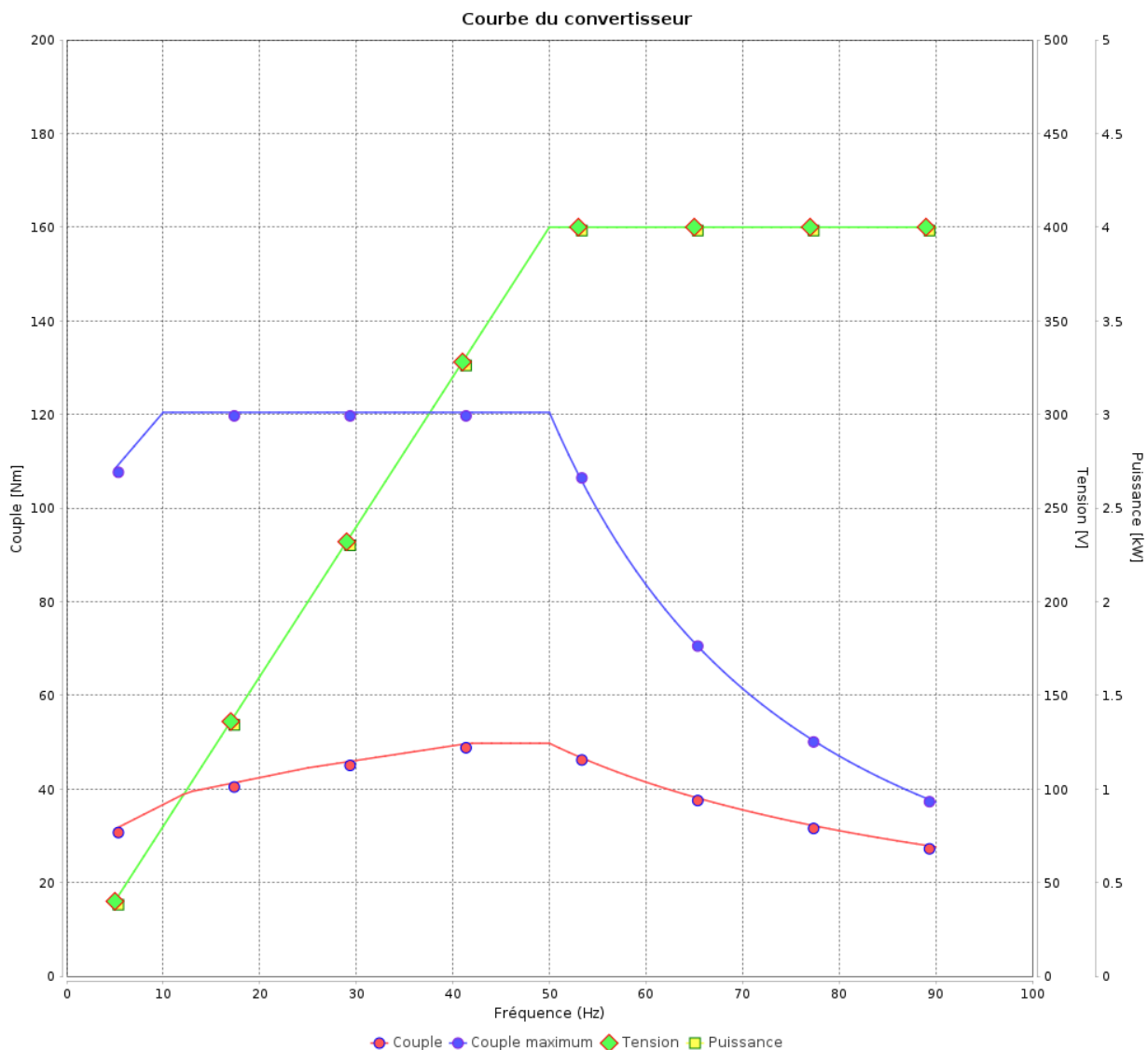
## Moteurs Electriques Triphasés - Rotor à cage



Client :

Gamme de moteur : W22 IE3 Three-Phase

Code produit : 13000559



Rév.	Résumé des modifications	Fait	Verifié	Date
Exécuteur			Page 17 / 19	Révision
Vérificateur				
Date				

# Courbe du convertisseur

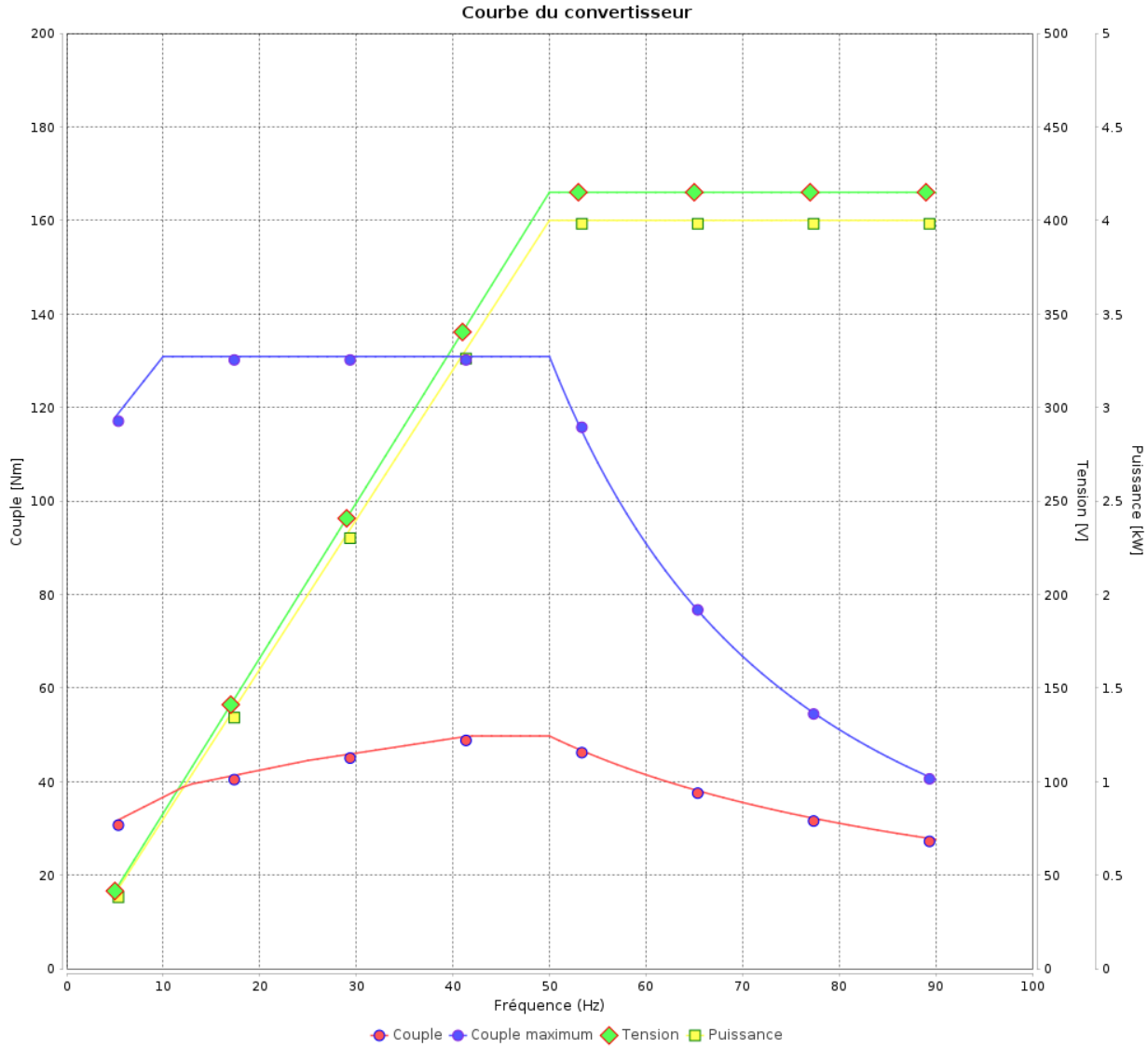
Moteurs Electriques Triphasés - Rotor à cage



Client :

Gamme de moteur : W22 IE3 Three-Phase

Code produit : 13000559



Rév.	Résime des modifications	Fait	Verifié	Date
Exécuteur				
Vérificateur				
Date	03/06/2026		Page 18 / 19	Révision

# Courbe du convertisseur

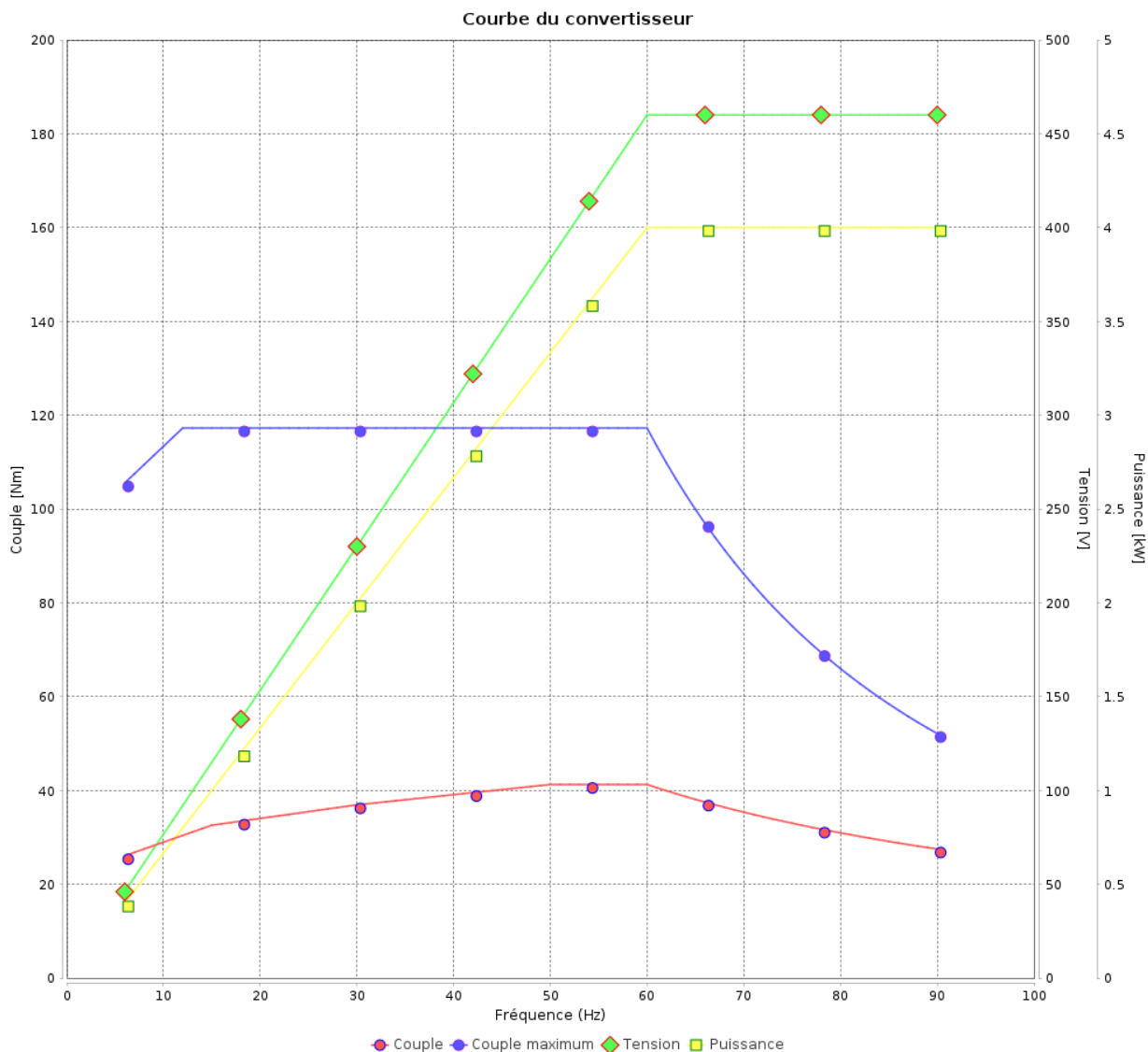
## Moteurs Electriques Triphasés - Rotor à cage



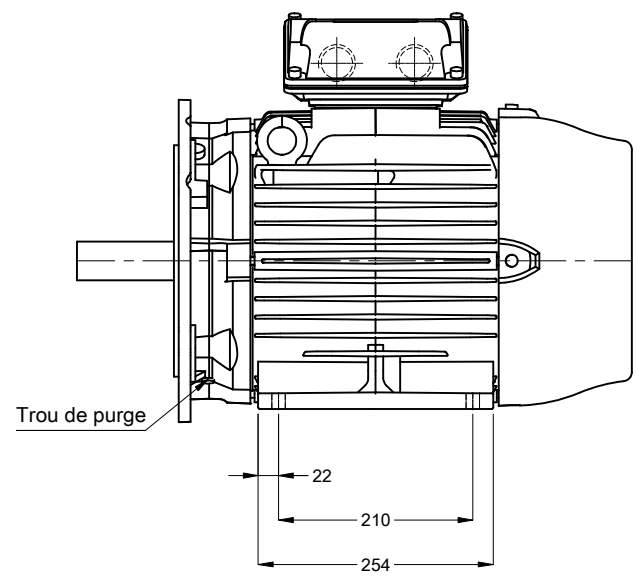
Client :

Gamme de moteur : W22 IE3 Three-Phase

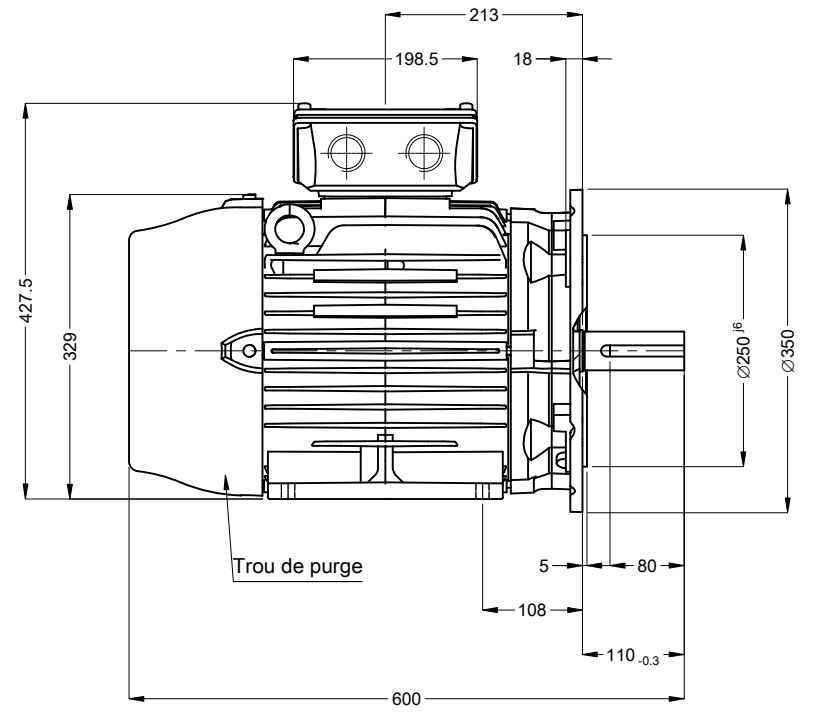
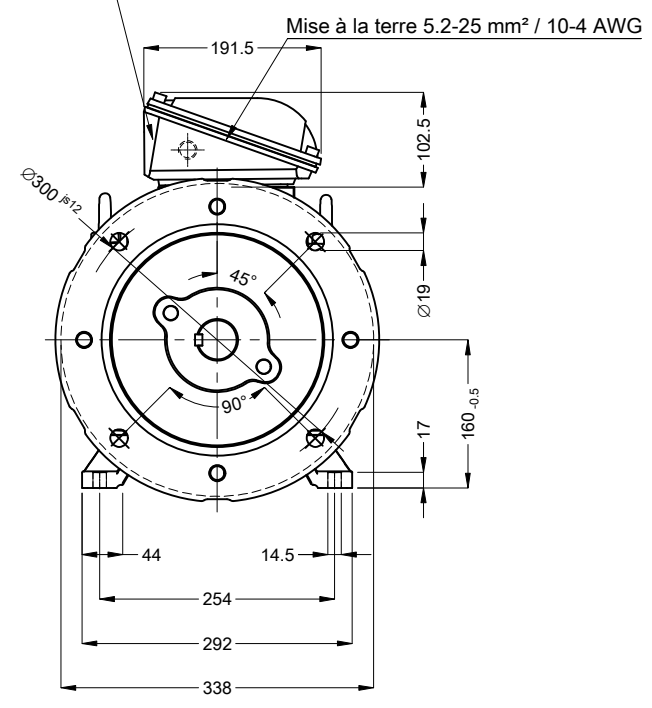
Code produit : 13000559



Rév.	Résumé des modifications	Fait	Verifié	Date
Exécuteur			Page 19 / 19	Révision
Vérificateur				
Date				



Boîte à bornes principale  
2x M40x1.5  
+  
M20x1.5



A

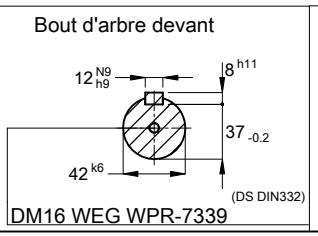
B

C

D

E

Sans vis de nivellement vertical  
Couleur RAL 5009  
Peinture epoxy WEG 203A  
Forme B35T



02308 08 Pôles 50 Hz										A	
										Échelle	1 : 8
										HYBRISUSER	00
N° MODIFICATION	LOC	RESUME DES MODIFICATIONS					EXÉCUTÉ	VÉRIFIÉ	LIBÉRÉ	DATE	VER
EXÉC.	HYBRISUSER	MOTEUR TRIP. W22 IE3 CARCASSE 160M IP55 TEFC									
VÉRIF.											
LIBÉRÉ											
DATE LB.											
						PREVIEW		WDD		00	
						PAGE		1 / 1			

