

# FICHE TECHNIQUE

## Moteurs Electriques Triphasés - Rotor à cage



Client :

Gamme de moteur : W22 IE3 Three-Phase

Code produit : 13000825

Carcasse	: 112M	Temps de blocage du rotor	: 45s (à froid) 25s (à chaud)
Puissance nominale	: 2.2 kW (3 HP)	Echauffement	: 80 K
Fréquence	: 50 Hz	Service	: S1
Tension à pleine charge	: 380-400-415/660-690 V	Température ambiante	: -20°C à +40°C
Pôles	: 6	Altitude	: 1000 m
Courant à pleine charge	: 5.57-5.29-5.10/3.21-3.07 A	Degré de protection	: IP55
Intensité de démarrage	: 6.5	Type de refroidissement	: IC411 - TEFC
Vitesse à pleine charge	: 960 rpm	Forme	: B14T
Couple à pleine charge	: 21.9 Nm	Sens de rotation <sup>1</sup>	: Les deux sens de rotation
Classe d'isolation	: F	Bruit <sup>2</sup>	: 49.0 dB(A)
Facteur de service	: 1.00	Méthode de démarrage	: Démarrage direct
Moment d'inertie (J)	: 0.0257 kgm <sup>2</sup>	Poids approximatif <sup>3</sup>	: 45.4 kg
Type	: N		

Puissance nominale

	50%	75%	100%
Rendement (%)	83.0	84.5	84.5
Cos Φ	0.48	0.61	0.71

Efforts sur l'embase

Traction maximum : 1114 N  
Compression maximum : 1559 N

Losses at normative operating points (speed;torque), in percentage of rated output power

P1 (0,9;1,0)	P2 (0,5;1,0)	P3 (0,25;1,0)	P4 (0,9;0,5)	P5 (0,5;0,5)	P6 (0,5;0,25)	P7 (0,25;0,25)
17.9	16.4	16.3	8.9	6.9	5.0	4.0

	Avant	Derrière
Type de palier	: 6207 ZZ	: 6206 ZZ
Modèle - blindage	: 00030	: 00009
Intervalle de graissage	: -	: -
Quantité de lubrifiant	: -	: -
Type de lubrifiant	: 00088	

Remarque

Cette révision annule et remplace la précédente

- (1) Vu le bout d'arbre côté attaque.
- (2) Mesuré à 1m et avec tolérance de +3dB(A).
- (3) Poids approximatif, peut être objet de modification après le processus de fabrication.
- (4) At 100% of full load.

Les valeurs sont des moyennes basées sur des tests et d'alimentation sinusoïdale, sous réserve des tolérances de normes IEC 60034-1.

Rév.	Résumé des modifications	Fait	Verifié	Date
Exécuteur				
Vérificateur			Page	Révision
Date	01/06/2026		1 / 2	

# COURBE COUPLE, COURANT X VITESSE

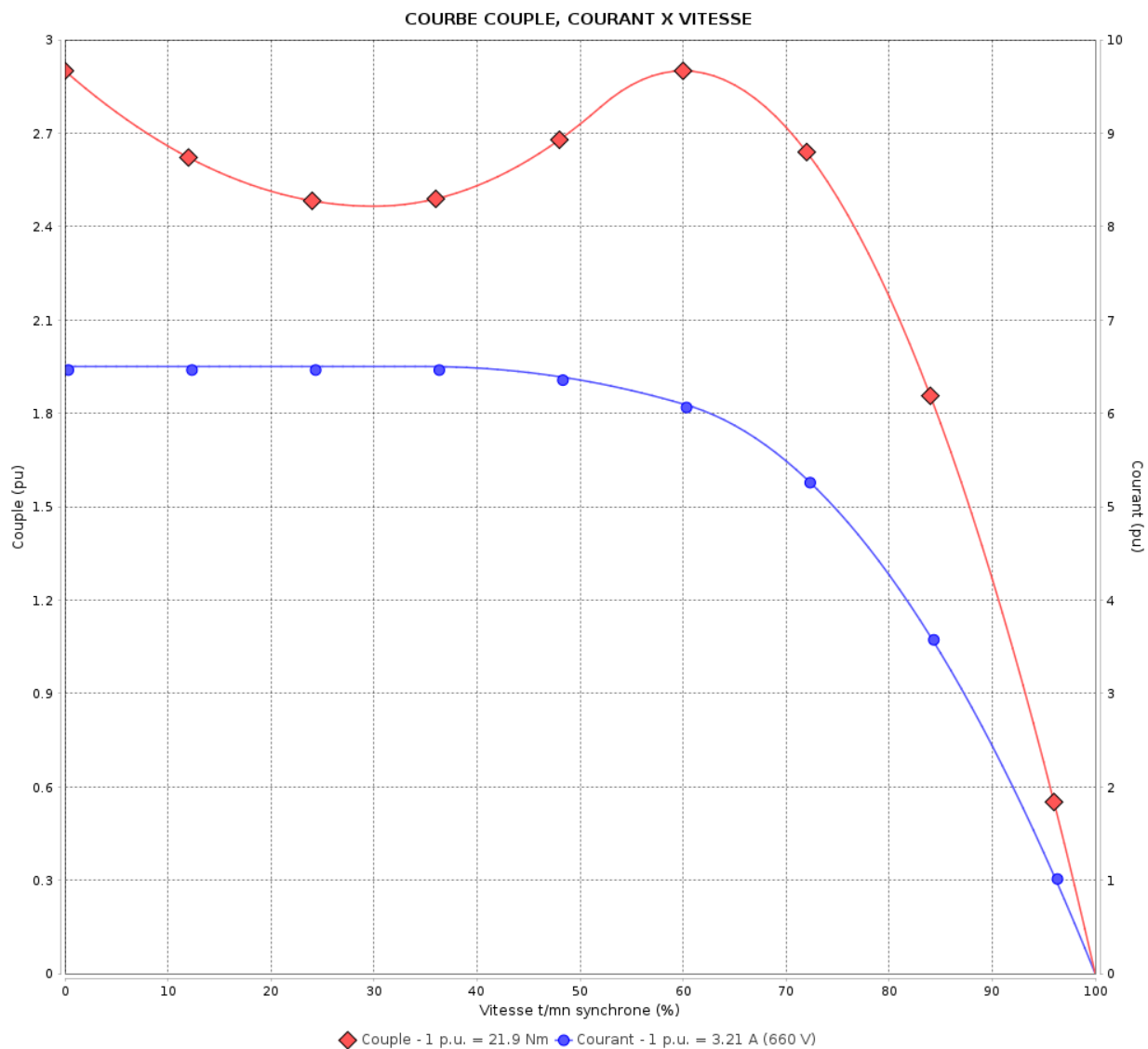
Moteurs Electriques Triphasés - Rotor à cage



Client :

Gamme de moteur : W22 IE3 Three-Phase

Code produit : 13000825



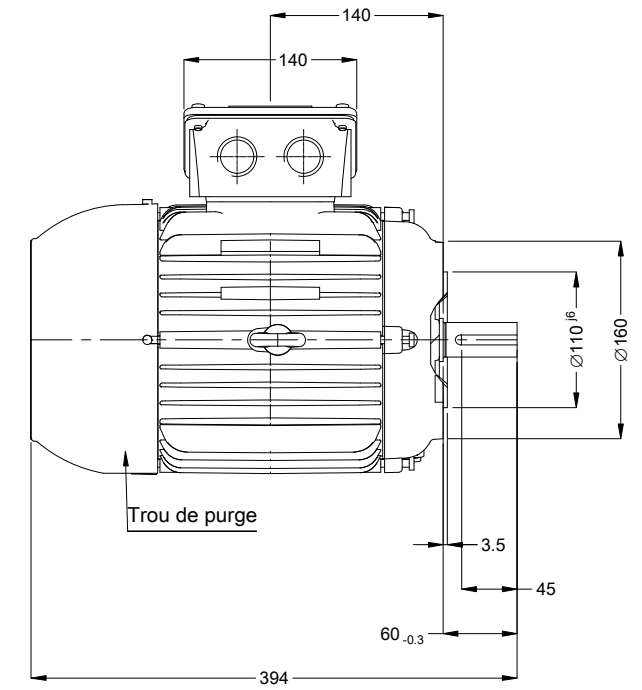
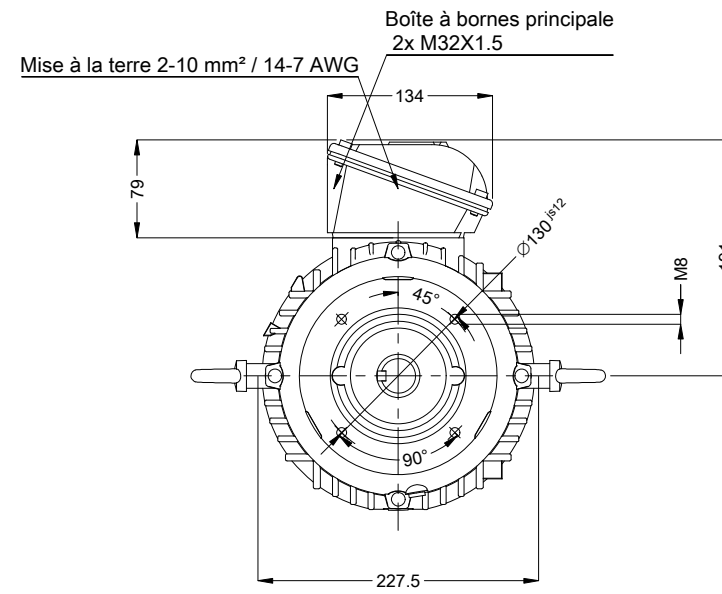
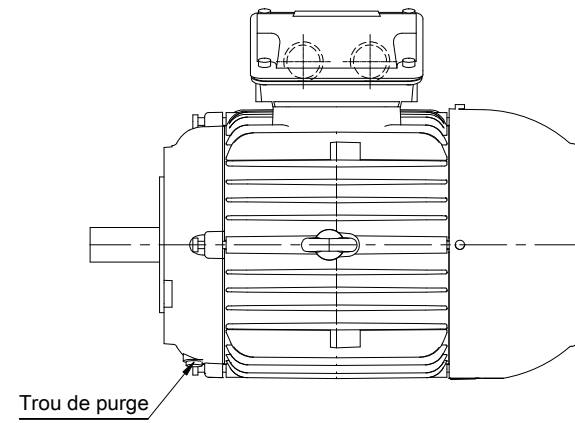
Performance : 380-400-415/660-690 V 50 Hz 6P

Courant à pleine charge : 5.57-5.29-5.10/3.21-3.07 A  
 Intensité de démarrage : 6.5  
 Couple à pleine charge : 21.9 Nm  
 Couple de démarrage : 290 %  
 Couple maximum : 290 %  
 Vitesse à pleine charge : 960 rpm

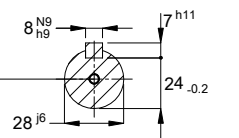
Moment d'inertie (J) : 0.0257 kgm<sup>2</sup>  
 Service : S1  
 Classe d'isolation : F  
 Facteur de service : 1.00  
 Service : S1

Temps de blocage du rotor : 45s (à froid) 25s (à chaud)

Rév.	Résime des modifications	Fait	Verifié	Date
Exécuteur				
Vérificateur				
Date	01/06/2026		Page 2 / 2	Révision



Bout d'arbre devant



DM10 WEG WPR-7339 (DS DIN332)

Couleur RAL 5009  
Peinture epoxy WEG 207A  
Forme B14T

01383 06 Pôles 50 Hz

Échelle 1 : 6

N° MODIFICATION	LOC	RESUME DES MODIFICATIONS	EXÉCUTÉ	VÉRIFIÉ	LIBÉRÉ	DATE	VER
EXÉC.	HYBRISUSER	MOTEUR TRIP. W22 IE3					
VÉRIF.		CARCASSE 112M IP55 TEFC					
LIBÉRÉ							
DATE LB.							

PREVIEW

WDD 00

PAGE 1 / 1

