

FICHE TECHNIQUE

Moteurs Electriques Triphasés - Rotor à cage



Client :					
Gamme de moteur	: W22 IE3 Three-Phase	Code produit :	13001064		
Carcasse	: 200L	Type de refroidissement	: IC411 - TEFC		
Classe d'isolation	: F	Forme	: B14T		
Service	: S1	Sens de rotation ¹	: Les deux sens de rotation		
Température ambiante	: -20°C à +40°C	Méthode de démarrage	: Démarrage direct		
Altitude	: 1000 m	Poids approximatif ³	: 257 kg		
Degré de protection	: IP55	Moment d'inertie (J)	: 0.1703 kgm ²		
Type	: N				
Puissance nominale [kW]	30	30	30	30	
Pôles	2	2	2	2	
Fréquence [Hz]	50	50	50	60	
Tension à pleine charge [V]	380/660	400/690	415	460	
Courant à pleine charge [A]	56.8/32.7	55.9/32.4	54.5	49.4	
Courant de démarrage [A]	409/236	436/253	453	434	
Intensité de démarrage [A]	7.2	7.8	8.3	8.8	
Courant à vide [A]	21.0/12.1	23.0/13.3	25.0	23.0	
Vitesse à pleine charge [RPM]	2965	2970	2970	3575	
Glissement [%]	1.17	1.00	1.00	0.69	
Couple à pleine charge [Nm]	96.7	96.5	96.5	80.2	
Couple de démarrage [%]	300	330	360	390	
Couple maximum [%]	290	320	350	370	
Facteur de service	1.00	1.00	1.00	1.00	
Echauffement	80 K	80 K	80 K	80 K	
Temps de blocage du rotor	25s (à froid) 14s (à chaud)	23s (à froid) 13s (à chaud)	21s (à froid) 12s (à chaud)	28s (à froid) 16s (à chaud)	
Bruit ²	72.0 dB(A)	72.0 dB(A)	72.0 dB(A)	76.0 dB(A)	
Rendement (%)	25%	0.000	0.000	0.000	
	50%	92.0	92.0	91.8	
	75%	93.2	93.2	93.0	
	100%	93.3	93.3	93.3	
Cos Φ	25%	0.00	0.00	0.00	
	50%	0.72	0.68	0.64	
	75%	0.81	0.78	0.76	
	100%	0.86	0.83	0.82	
Losses at normative operating points (speed;torque), in percentage of rated output power					
Losses (%)	P1 (0,9;1,0)	6.8	6.8	6.8	7.1
	P2 (0,5;1,0)	5.4	5.4	5.4	5.7
	P3 (0,25;1,0)	5.3	5.3	5.3	5.5
	P4 (0,9;0,5)	3.7	3.7	3.7	3.8
	P5 (0,5;0,5)	2.3	2.3	2.3	2.4
	P6 (0,5;0,25)	1.6	1.6	1.6	1.6
	P7 (0,25;0,25)	1.0	1.0	1.0	1.1
Type de palier	: Avant 6312 ZZ C3	Derrière 6212 ZZ C3	Efforts sur l'embase		
Modèle - blindage	: 00030	00009	Traction maximum : 2471 N		
Intervalle de graissage	: -	-	Compression maximum : 4992 N		
Quantité de lubrifiant	: -	-			
Type de lubrifiant	: 00088				
Cette révision annule et remplace la précédente (1) Vu le bout d'arbre côté attaque. (2) Mesuré à 1m et avec tolérance de +3dB(A). (3) Poids approximatif, peut être objet de modification après le processus de fabrication. (4) At 100% of full load.			Les valeurs sont des moyennes basées sur des tests et d'alimentation sinusoïdale, sous réserve des tolérances de normes IEC 60034-1.		
Rév.	Résumé des modifications		Fait	Verifié	Date
Exécuteur				Page	Révision
Vérificateur				1 / 19	
Date	01/06/2026				

FICHE TECHNIQUE

Moteurs Electriques Triphasés - Rotor à cage



Client : _____

Remarque

Rév.	Résime des modifications	Fait	Verifié	Date
Exécuteur				
Vérificateur			Page	Révision
Date	01/06/2026		2 / 19	

FICHE TECHNIQUE

Moteurs Electriques Triphasés - Rotor à cage



Client :

Protection Thermique

ID	Application	Type	Quantité	Température de détection
1	Bobinage	PTC - 2 FD_MT_FIOS	1 x Phase	155 °C

Rév.	Résime des modifications	Fait	Verifié	Date
Exécuteur				
Vérificateur			Page	Révision
Date	01/06/2026		3 / 19	

COURBE COUPLE, COURANT X VITESSE

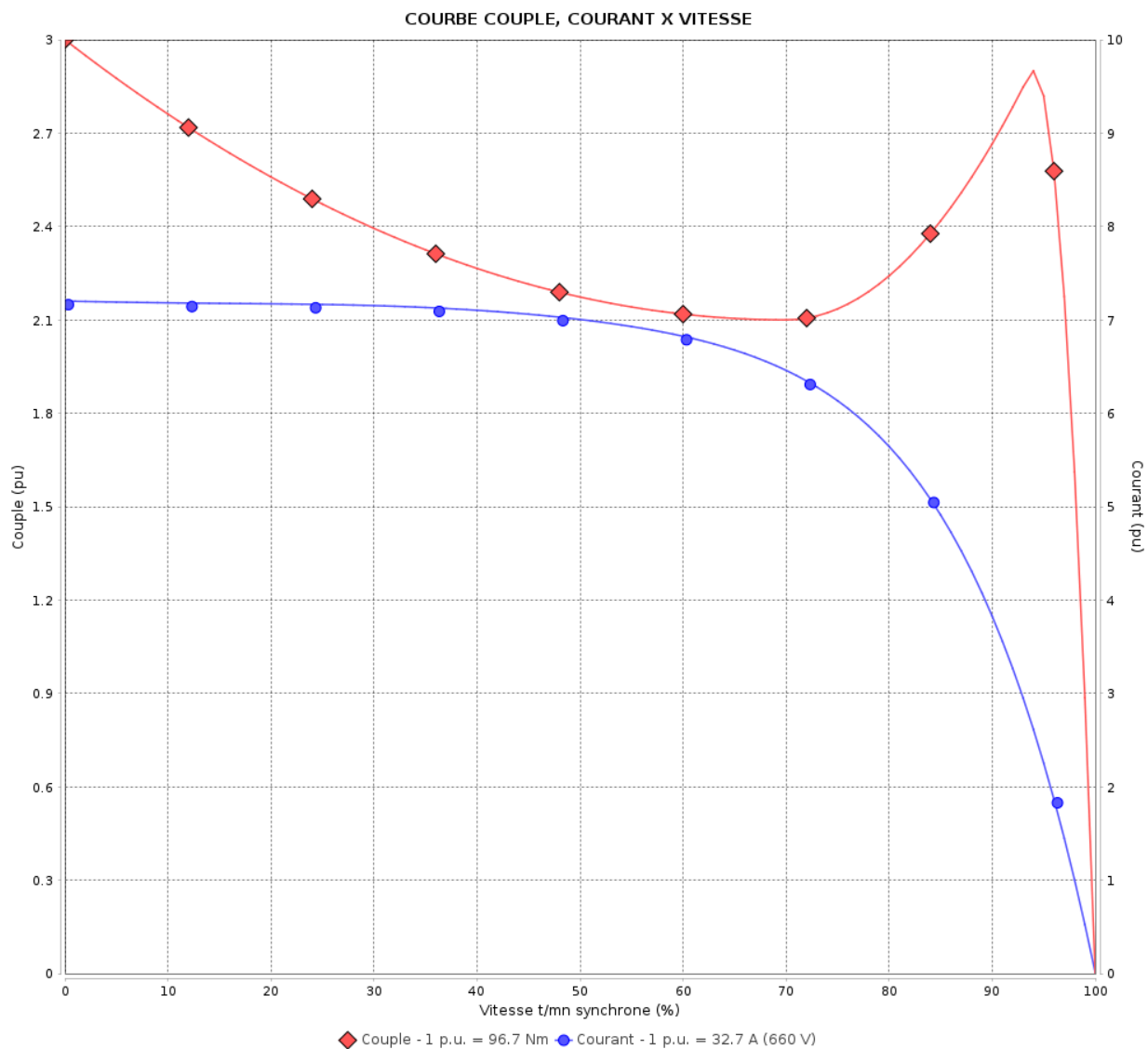
Moteurs Electriques Triphasés - Rotor à cage



Client :

Gamme de moteur : W22 IE3 Three-Phase

Code produit : 13001064



Performance : 380/660 V 50 Hz 2P

Courant à pleine charge : 56.8/32.7 A
 Intensité de démarrage : 7.2
 Couple à pleine charge : 96.7 Nm
 Couple de démarrage : 300 %
 Couple maximum : 290 %
 Vitesse à pleine charge : 2965 rpm

Moment d'inertie (J) : 0.1703 kgm²
 Service : S1
 Classe d'isolation : F
 Facteur de service : 1.00
 Service : S1

Temps de blocage du rotor : 25s (à froid) 14s (à chaud)

Rév.	Résime des modifications	Fait	Verifié	Date
Exécuteur			Page	Révision
Vérificateur				
Date				

COURBE COUPLE, COURANT X VITESSE

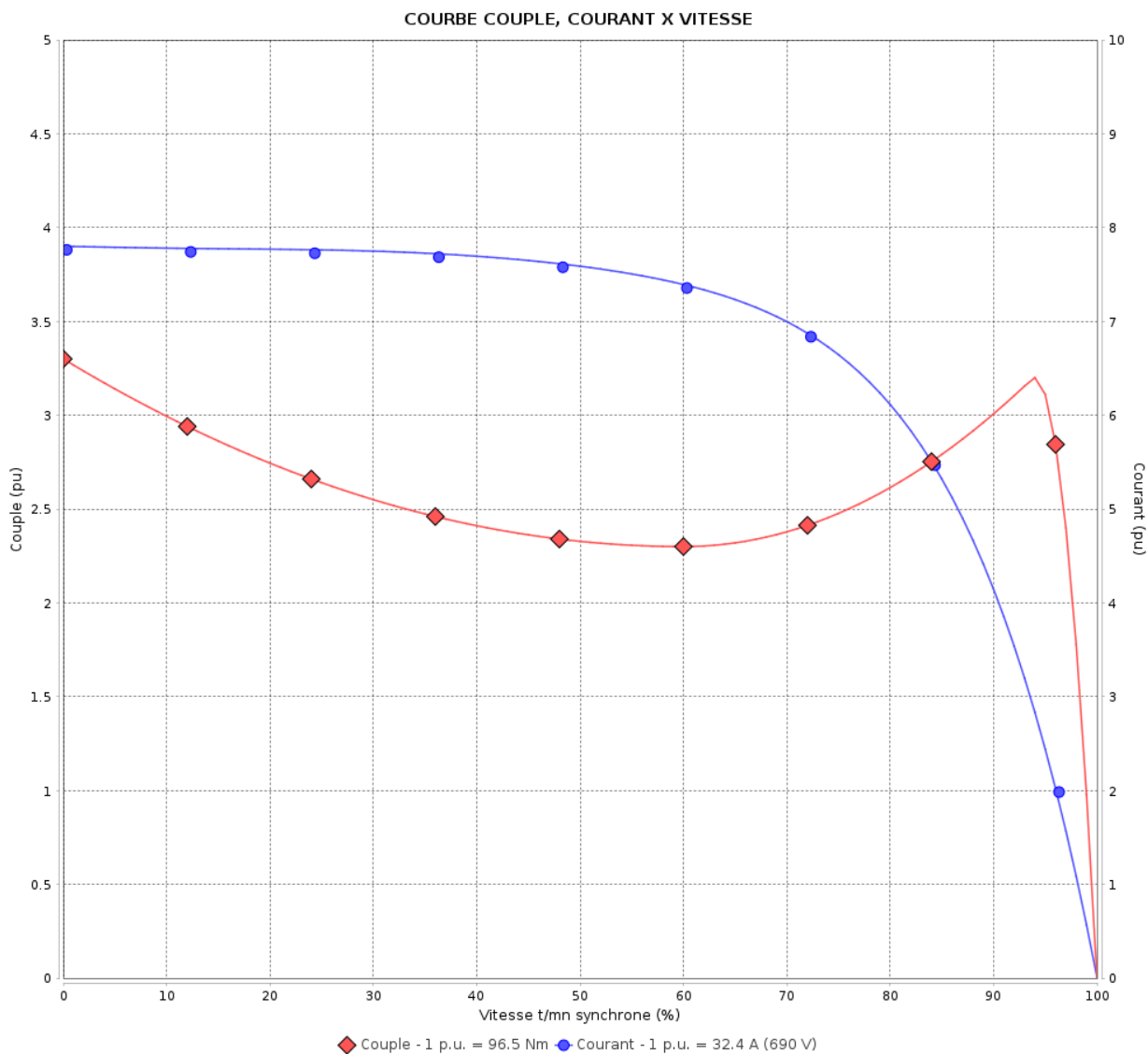
Moteurs Electriques Triphasés - Rotor à cage



Client :

Gamme de moteur : W22 IE3 Three-Phase

Code produit : 13001064



Performance : 400/690 V 50 Hz 2P

Courant à pleine charge : 55.9/32.4 A
 Intensité de démarrage : 7.8
 Couple à pleine charge : 96.5 Nm
 Couple de démarrage : 330 %
 Couple maximum : 320 %
 Vitesse à pleine charge : 2970 rpm

Moment d'inertie (J) : 0.1703 kgm²
 Service : S1
 Classe d'isolation : F
 Facteur de service : 1.00
 Service : S1

Temps de blocage du rotor : 23s (à froid) 13s (à chaud)

Rév.	Résumé des modifications	Fait	Verifié	Date
Exécuteur			Page	Révision
Vérificateur				
Date				
			5 / 19	

COURBE COUPLE, COURANT X VITESSE

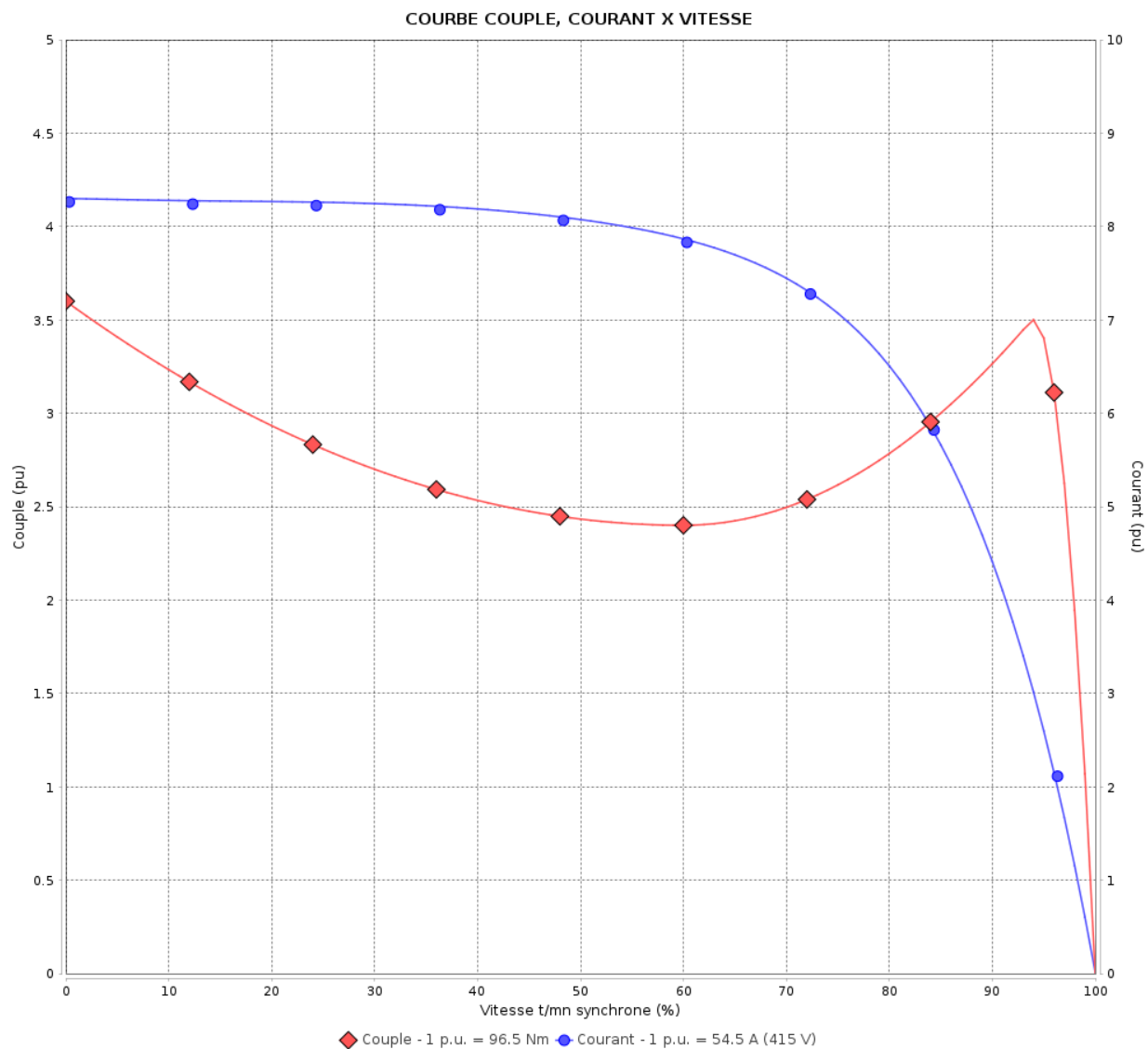
Moteurs Electriques Triphasés - Rotor à cage



Client :

Gamme de moteur : W22 IE3 Three-Phase

Code produit : 13001064



Performance : 415 V 50 Hz 2P

Courant à pleine charge : 54.5 A
 Intensité de démarrage : 8.3
 Couple à pleine charge : 96.5 Nm
 Couple de démarrage : 360 %
 Couple maximum : 350 %
 Vitesse à pleine charge : 2970 rpm

Moment d'inertie (J) : 0.1703 kgm²
 Service : S1
 Classe d'isolation : F
 Facteur de service : 1.00
 Service : S1

Temps de blocage du rotor : 21s (à froid) 12s (à chaud)

Rév.	Résime des modifications	Fait	Verifié	Date
Exécuteur			Page	Révision
Vérificateur				
Date				
			6 / 19	

COURBE COUPLE, COURANT X VITESSE

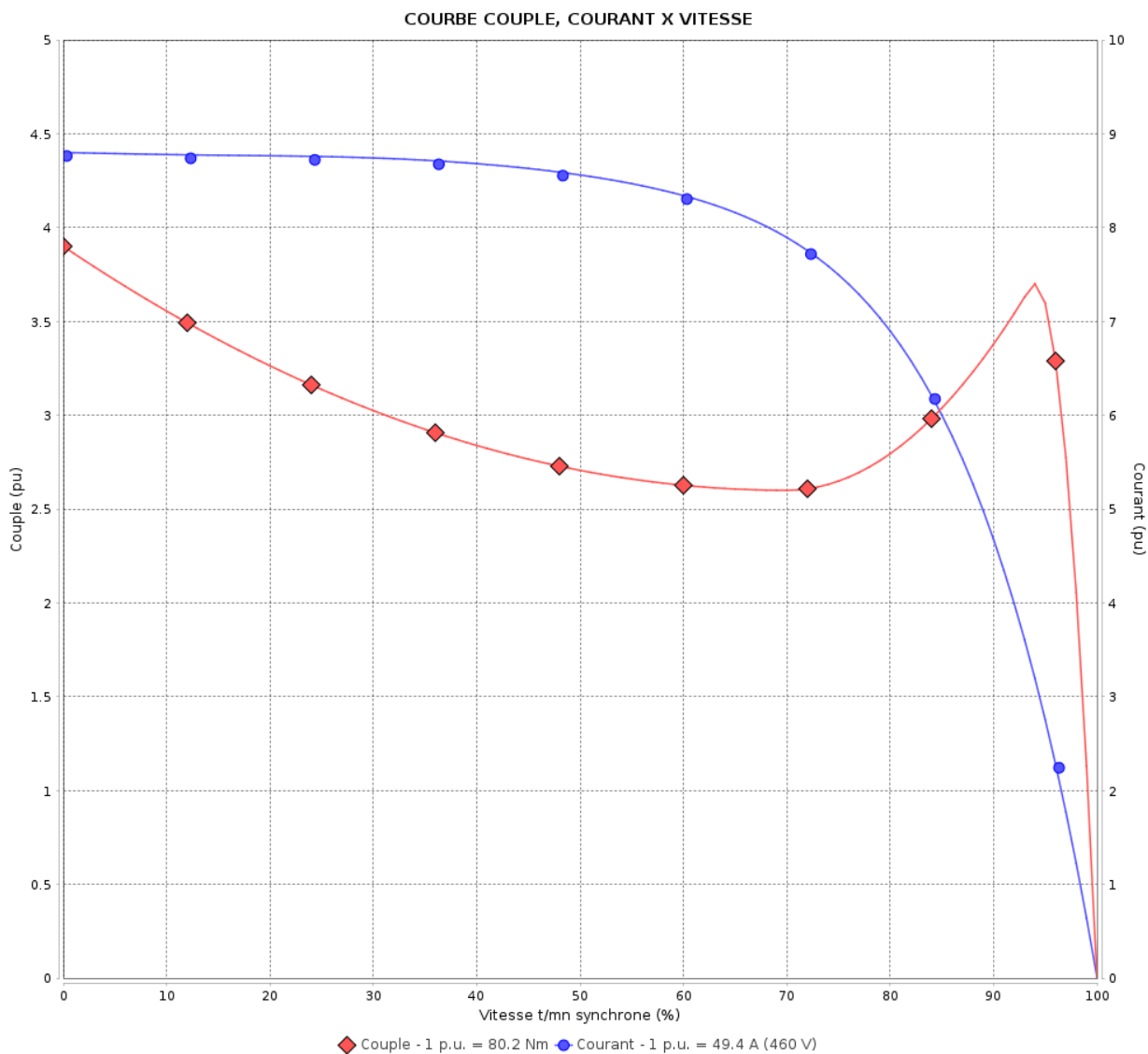
Moteurs Electriques Triphasés - Rotor à cage



Client :

Gamme de moteur : W22 IE3 Three-Phase

Code produit : 13001064



Performance : 460 V 60 Hz 2P

Courant à pleine charge : 49.4 A
 Intensité de démarrage : 8.8
 Couple à pleine charge : 80.2 Nm
 Couple de démarrage : 390 %
 Couple maximum : 370 %
 Vitesse à pleine charge : 3575 rpm

Moment d'inertie (J) : 0.1703 kgm²
 Service : S1
 Classe d'isolation : F
 Facteur de service : 1.00
 Service : S1

Temps de blocage du rotor : 28s (à froid) 16s (à chaud)

Rév.	Résumé des modifications	Fait	Verifié	Date
Exécuteur			Page	Révision
Vérificateur				
Date				
			7 / 19	

Courbe de performance en charge

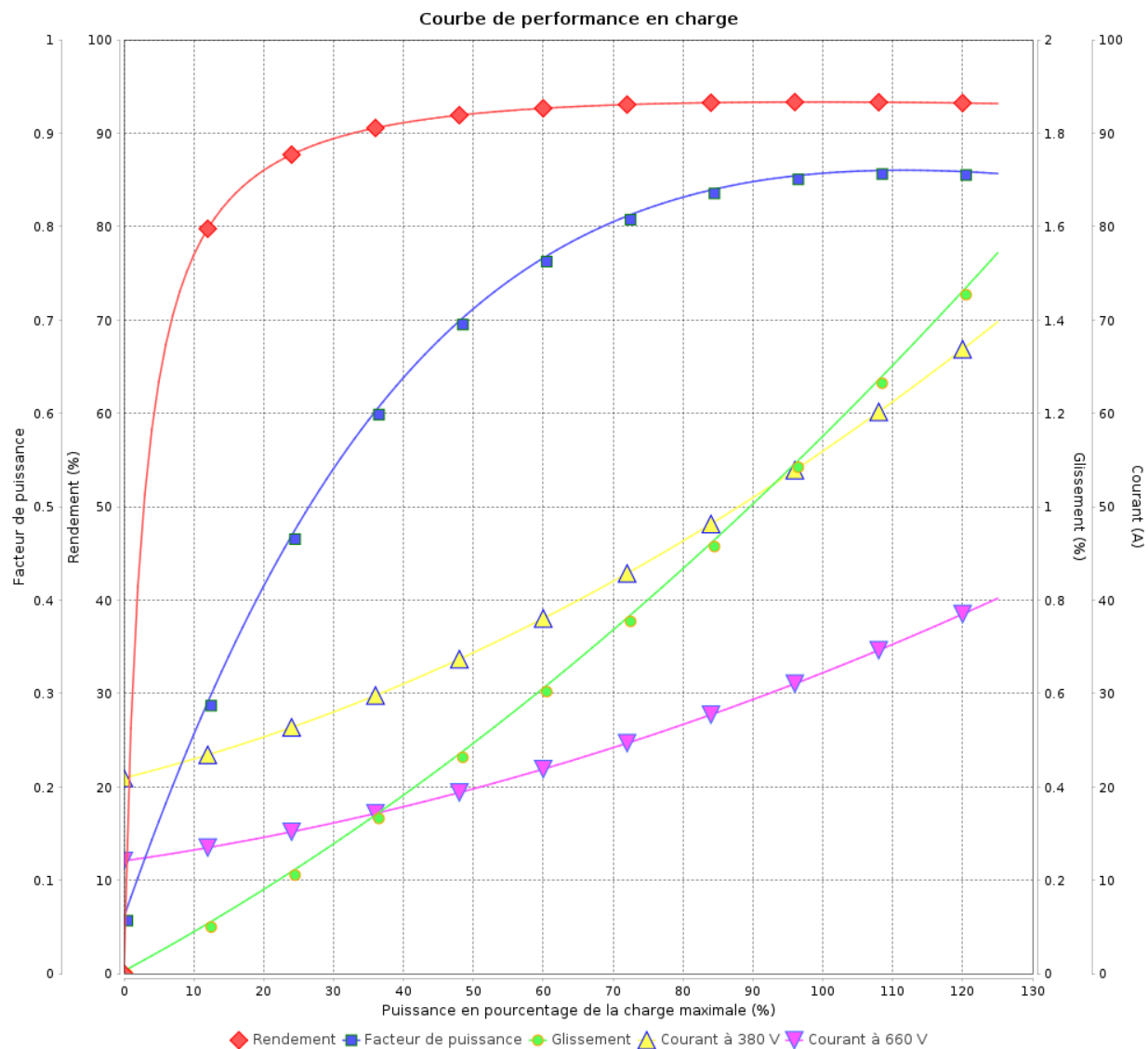
Moteurs Electriques Triphasés - Rotor à cage



Client :

Gamme de moteur : W22 IE3 Three-Phase

Code produit : 13001064



Rév.	Résime des modifications	Fait	Verifié	Date
Exécuteur				
Vérificateur			Page	Révision
Date	01/06/2026		8 / 19	

Courbe de performance en charge

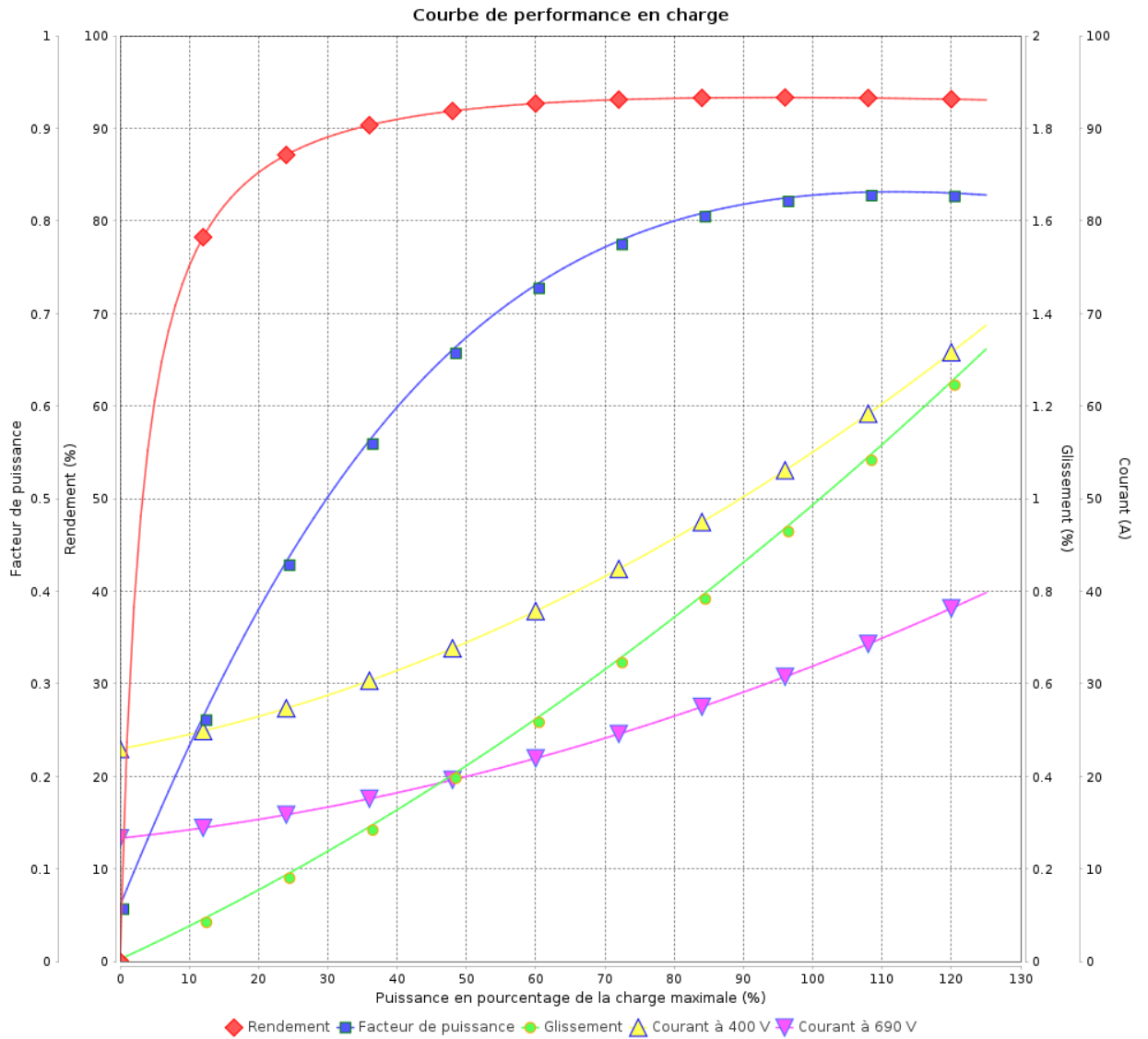
Moteurs Electriques Triphasés - Rotor à cage



Client :

Gamme de moteur : W22 IE3 Three-Phase

Code produit : 13001064



Rév.	Résumé des modifications	Fait	Verifié	Date
Exécuteur			Page 9 / 19	Révision
Vérificateur				
Date				

Courbe de performance en charge

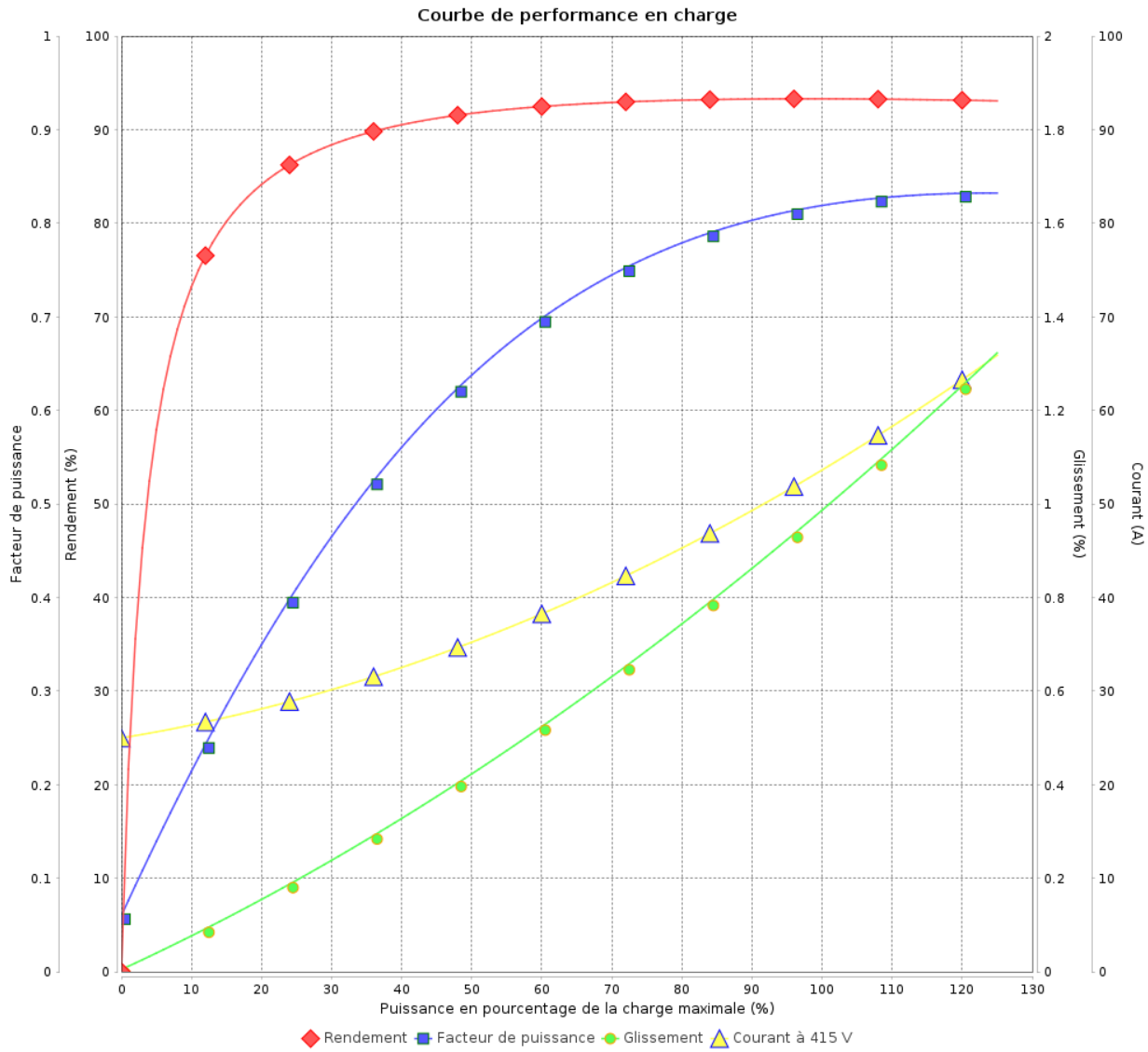
Moteurs Electriques Triphasés - Rotor à cage



Client :

Gamme de moteur : W22 IE3 Three-Phase

Code produit : 13001064



Rév.	Résime des modifications	Fait	Verifié	Date
Exécuteur				
Vérificateur			Page	Révision
Date	01/06/2026		10 / 19	

Courbe de performance en charge

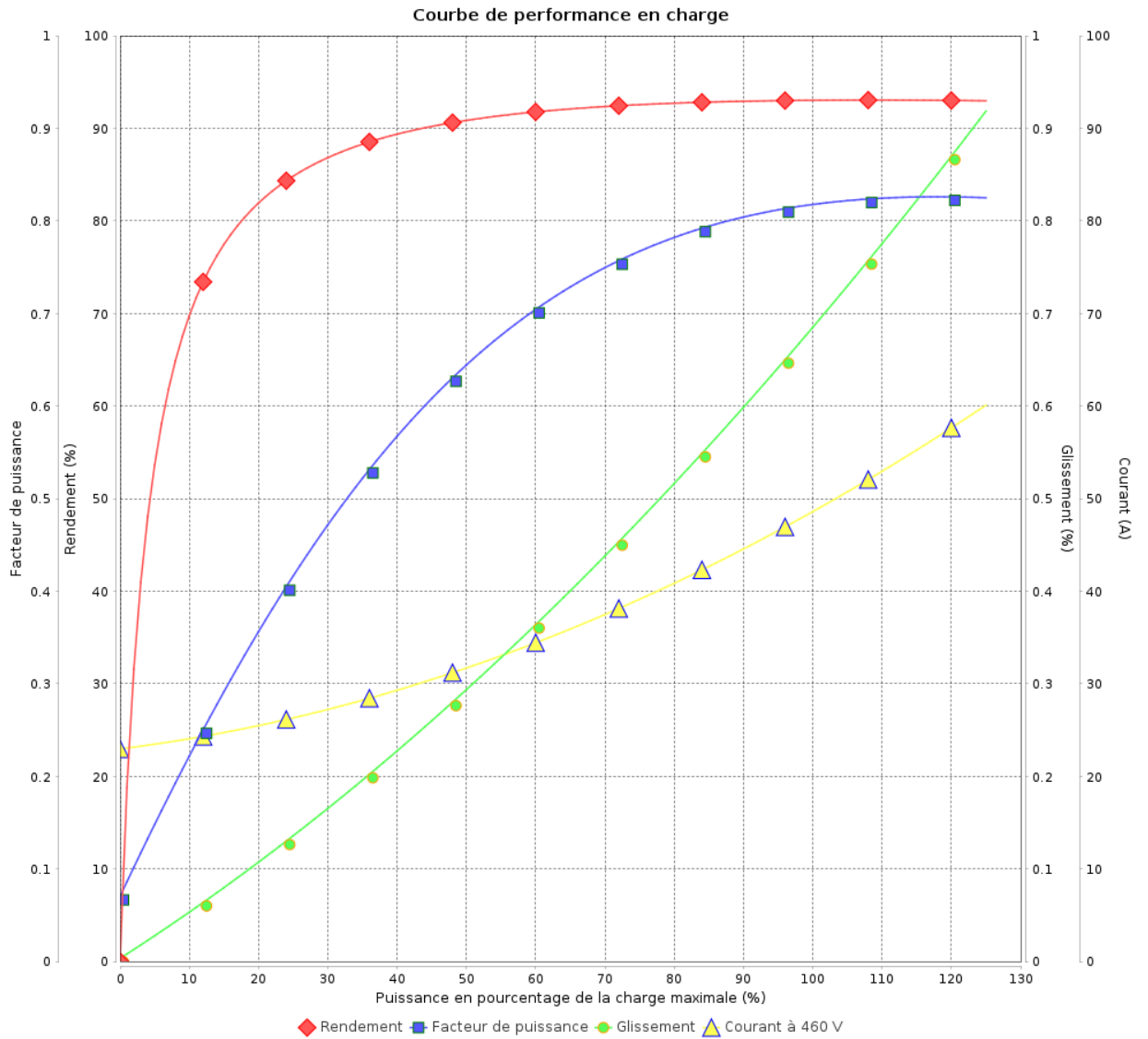
Moteurs Electriques Triphasés - Rotor à cage



Client :

Gamme de moteur : W22 IE3 Three-Phase

Code produit : 13001064



Rév.	Résumé des modifications	Fait	Verifié	Date
Exécuteur	Propriété WEG. Toute reproduction sans autorisation est interdite. FD_MT_MODIFICA_SEM_AVISO		Page 11 / 19	Révision
Vérificateur				
Date		01/06/2026		

COURBE DE LIMITE THERMIQUE

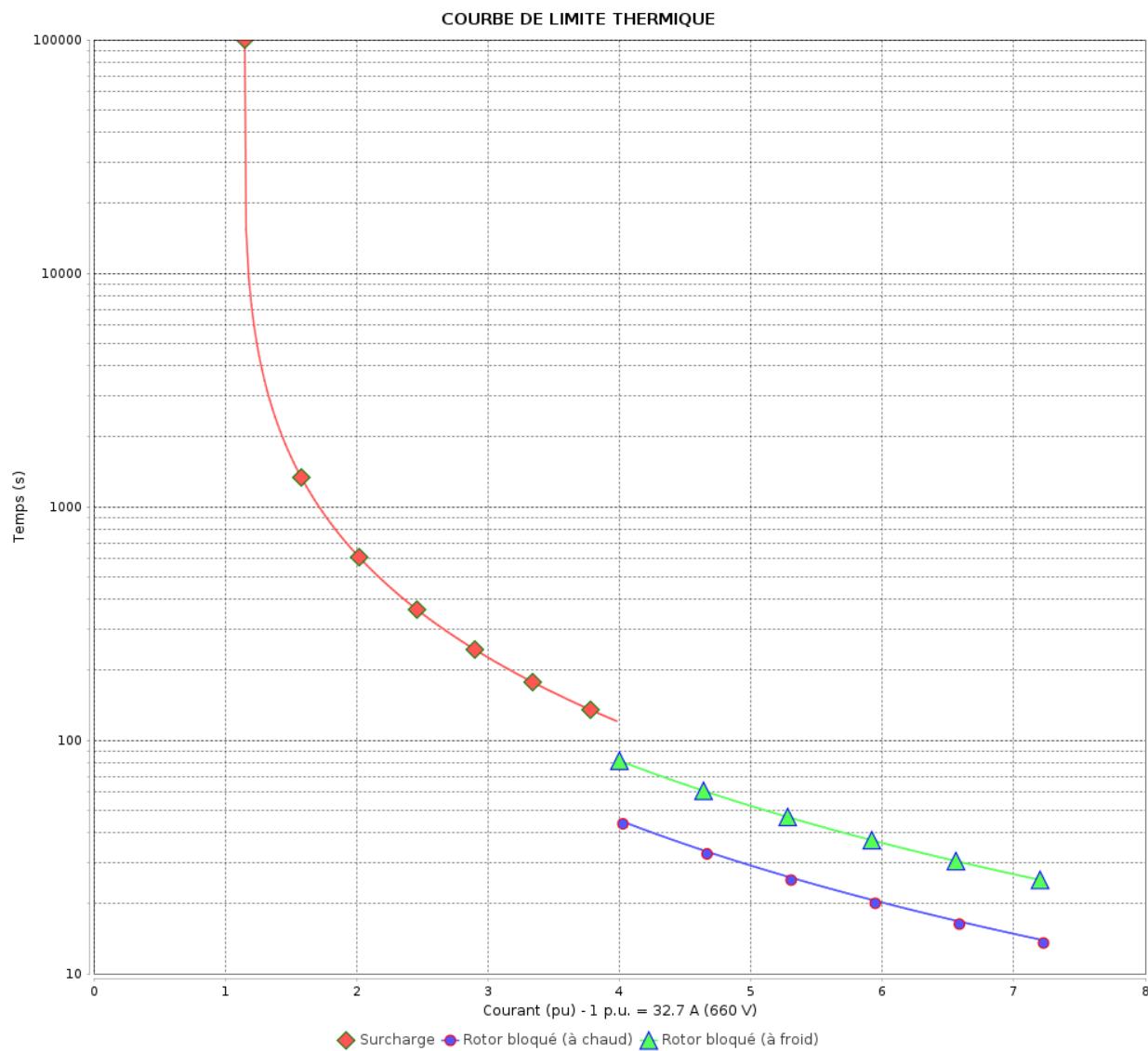
Moteurs Electriques Triphasés - Rotor à cage



Client :

Gamme de moteur : W22 IE3 Three-Phase

Code produit : 13001064



Constante de temps d'échauffement
Constante de temps de refroidissement

Rév.	Résime des modifications	Fait	Verifié	Date
Exécuteur			Page 12 / 19	Révision
Vérificateur				
Date				

COURBE DE LIMITE THERMIQUE

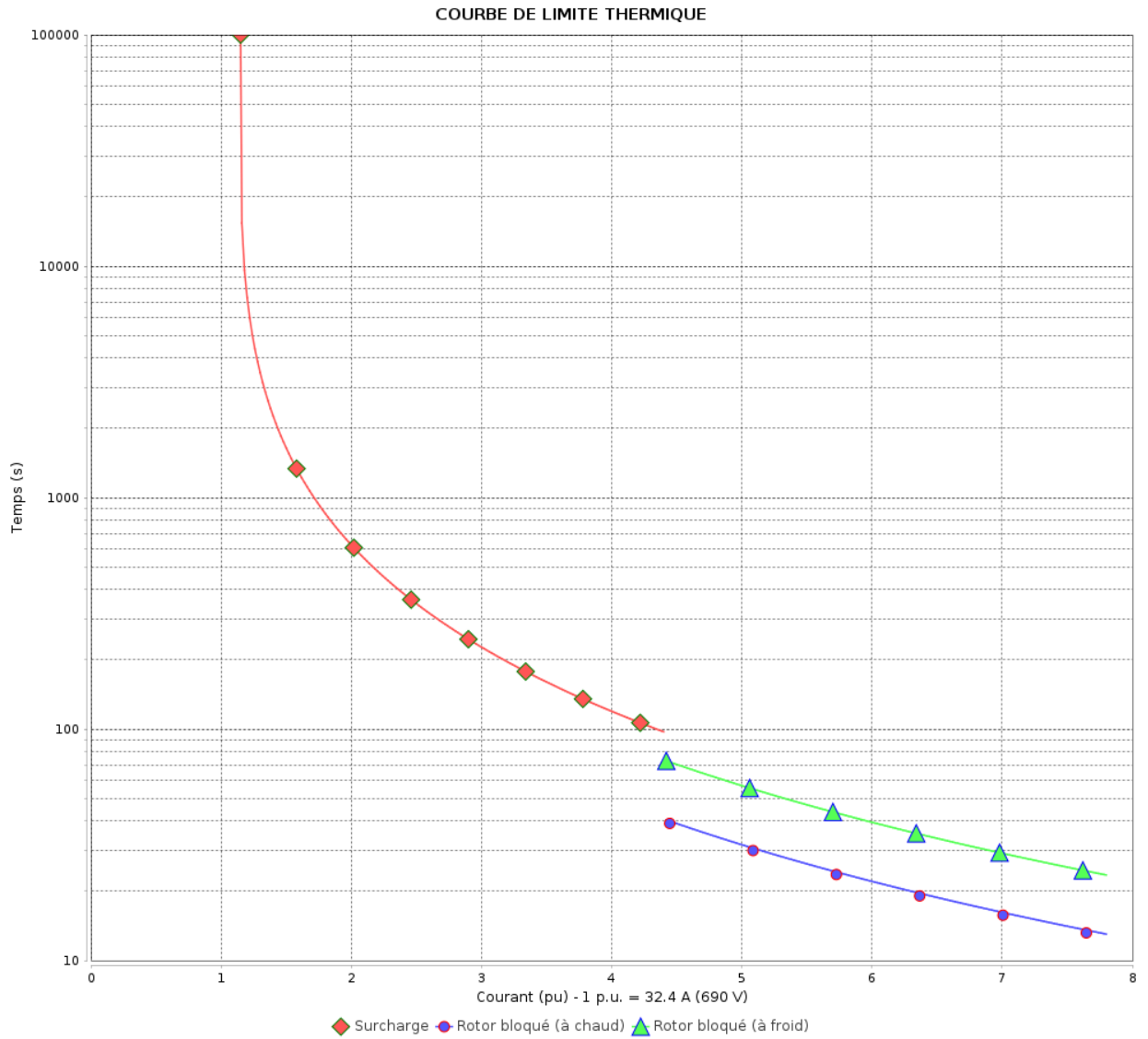
Moteurs Electriques Triphasés - Rotor à cage



Client :

Gamme de moteur : W22 IE3 Three-Phase

Code produit : 13001064



Constante de temps d'échauffement
Constante de temps de refroidissement

Rév.	Résumé des modifications	Fait	Verifié	Date
Exécuteur			Page 13 / 19	Révision
Vérificateur				
Date				

COURBE DE LIMITE THERMIQUE

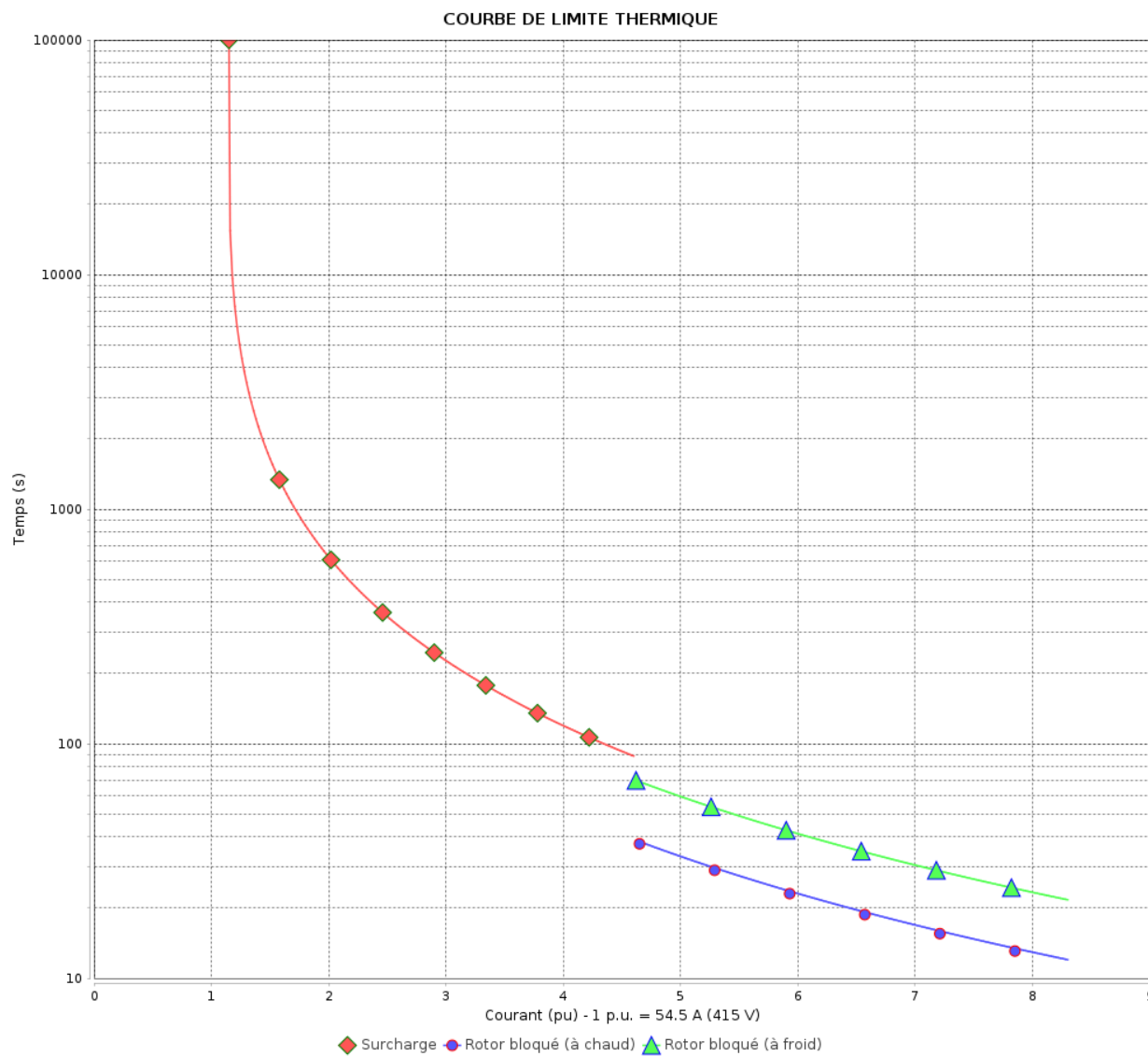
Moteurs Electriques Triphasés - Rotor à cage



Client :

Gamme de moteur : W22 IE3 Three-Phase

Code produit : 13001064



Constante de temps d'échauffement
Constante de temps de refroidissement

Rév.	Résumé des modifications	Fait	Verifié	Date
Exécuteur		Page		Révision
Vérificateur		14 / 19		
Date	01/06/2026			

COURBE DE LIMITE THERMIQUE

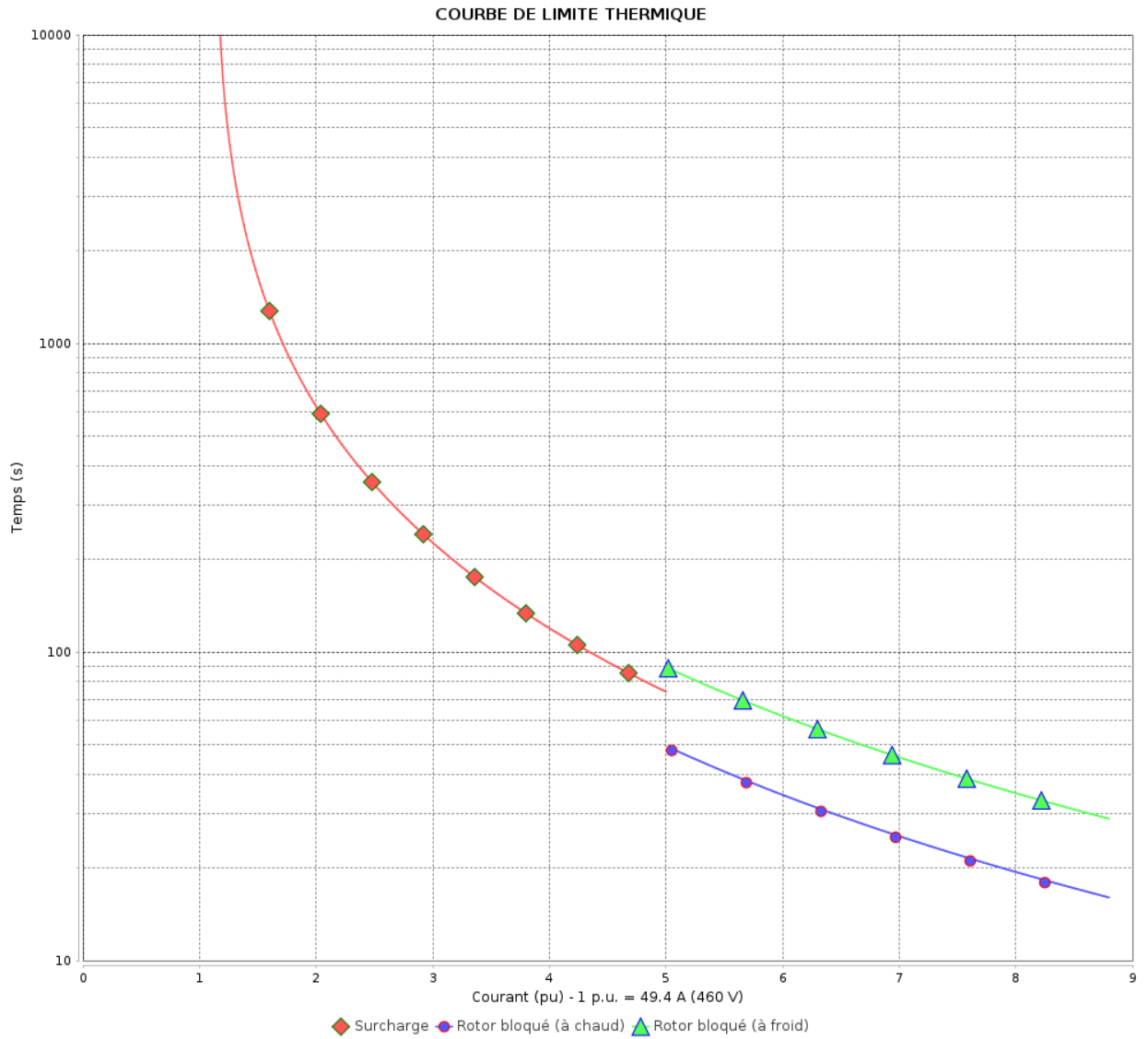
Moteurs Electriques Triphasés - Rotor à cage



Client :

Gamme de moteur : W22 IE3 Three-Phase

Code produit : 13001064



Constante de temps d'échauffement
Constante de temps de refroidissement

Rév.	Résumé des modifications	Fait	Verifié	Date
Exécuteur			Page 15 / 19	Révision
Vérificateur				
Date				

Courbe du convertisseur

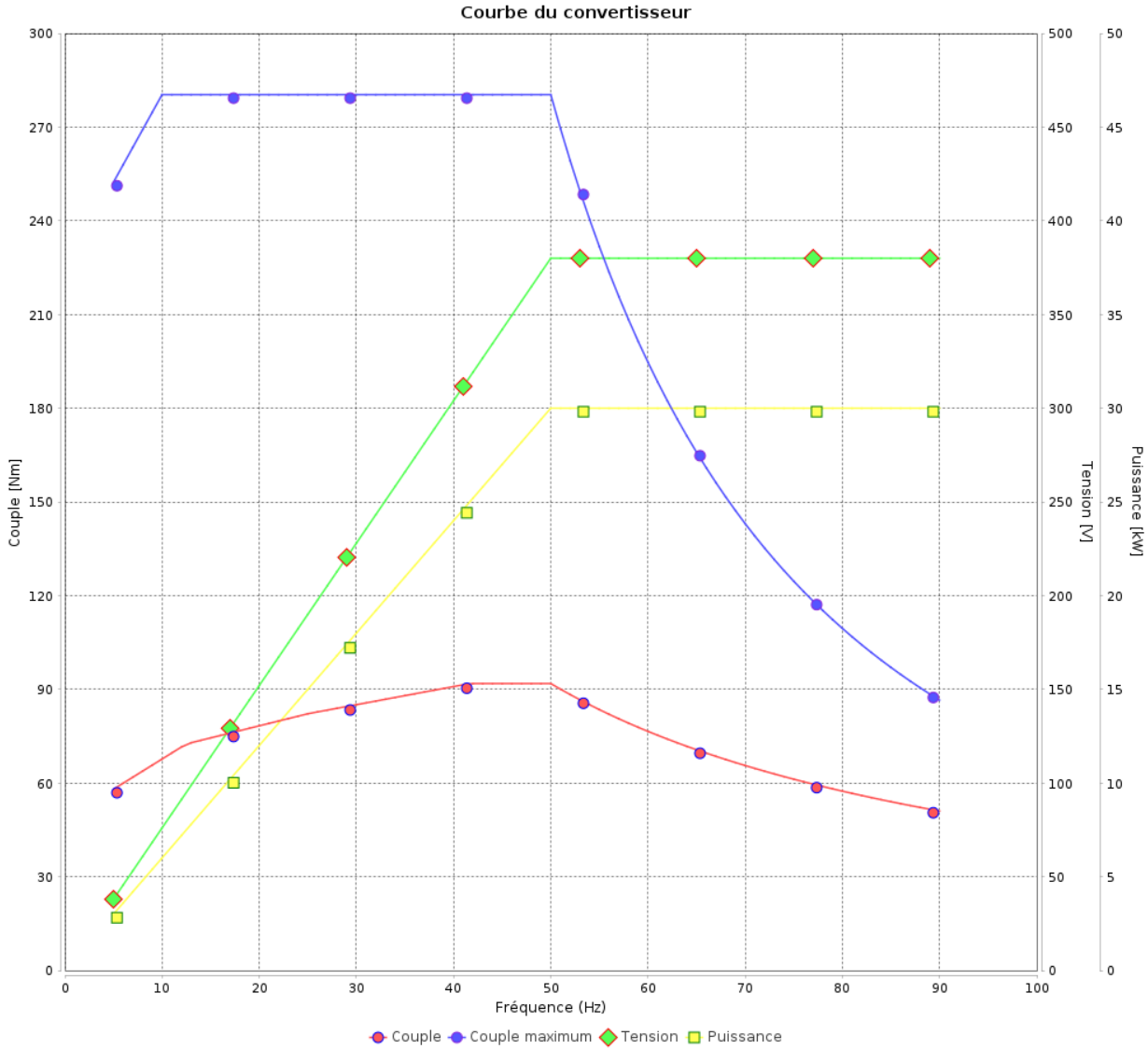
Moteurs Electriques Triphasés - Rotor à cage



Client :

Gamme de moteur : W22 IE3 Three-Phase

Code produit : 13001064



Rév.	Résumé des modifications	Fait	Verifié	Date
Exécuteur				
Vérificateur			Page	Révision
Date	01/06/2026		16 / 19	

Courbe du convertisseur

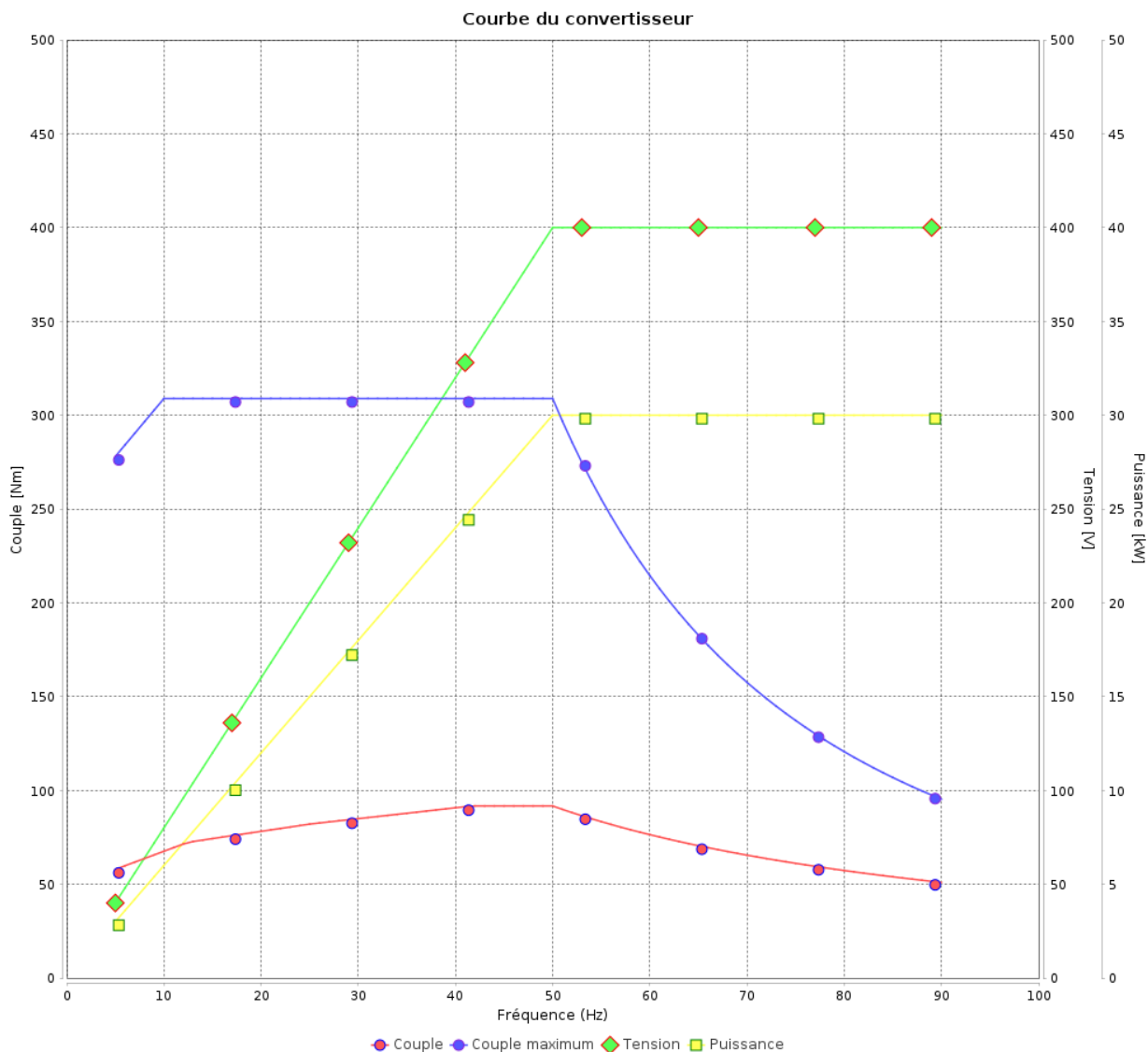
Moteurs Electriques Triphasés - Rotor à cage



Client :

Gamme de moteur : W22 IE3 Three-Phase

Code produit : 13001064



Rév.	Résumé des modifications	Fait	Verifié	Date
Exécuteur				
Vérificateur			Page	Révision
Date	01/06/2026		17 / 19	

Courbe du convertisseur

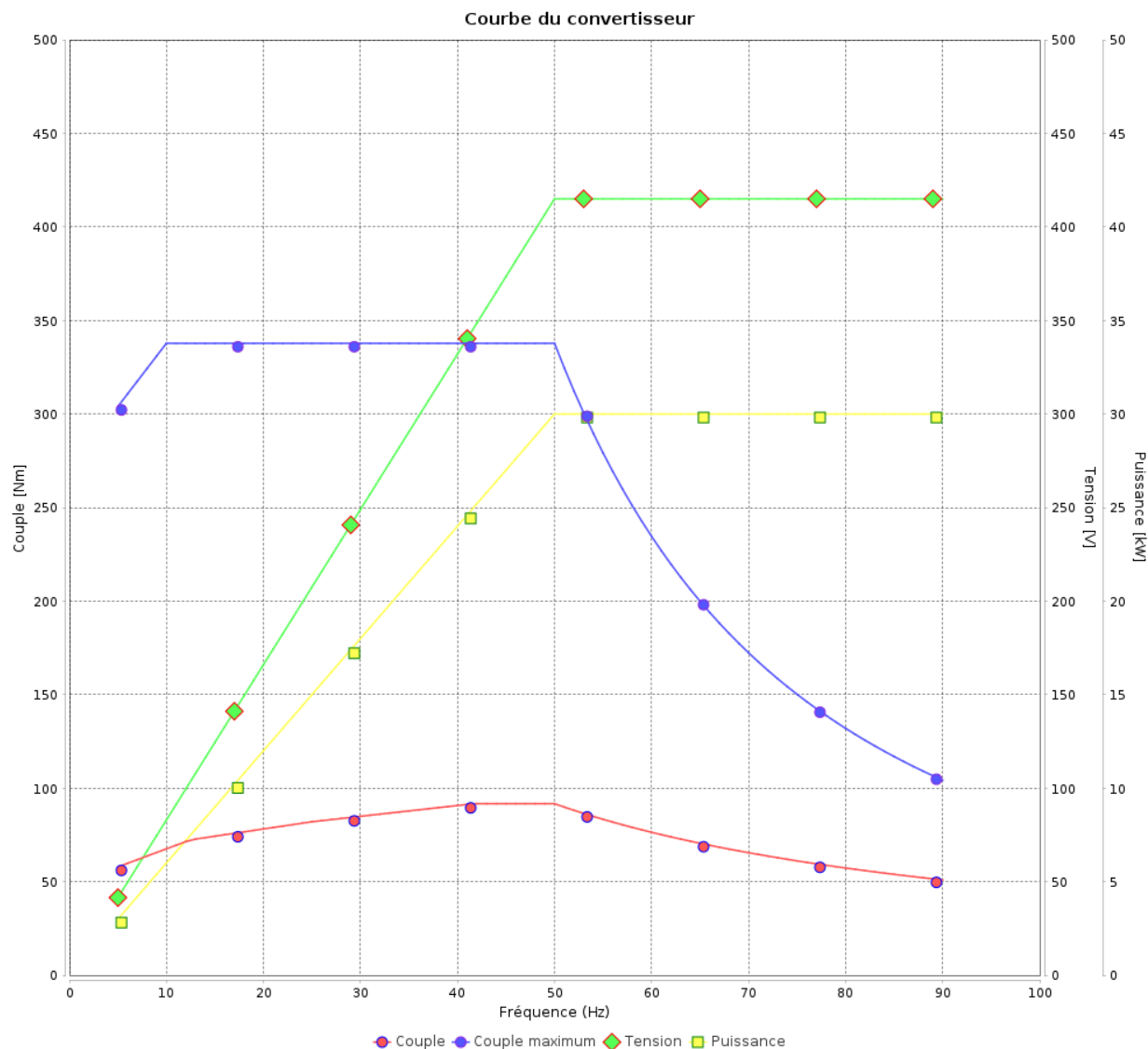
Moteurs Electriques Triphasés - Rotor à cage



Client :

Gamme de moteur : W22 IE3 Three-Phase

Code produit : 13001064



Rév.	Résime des modifications	Fait	Verifié	Date
Exécuteur			Page 18 / 19	Révision
Vérificateur				
Date				

Courbe du convertisseur

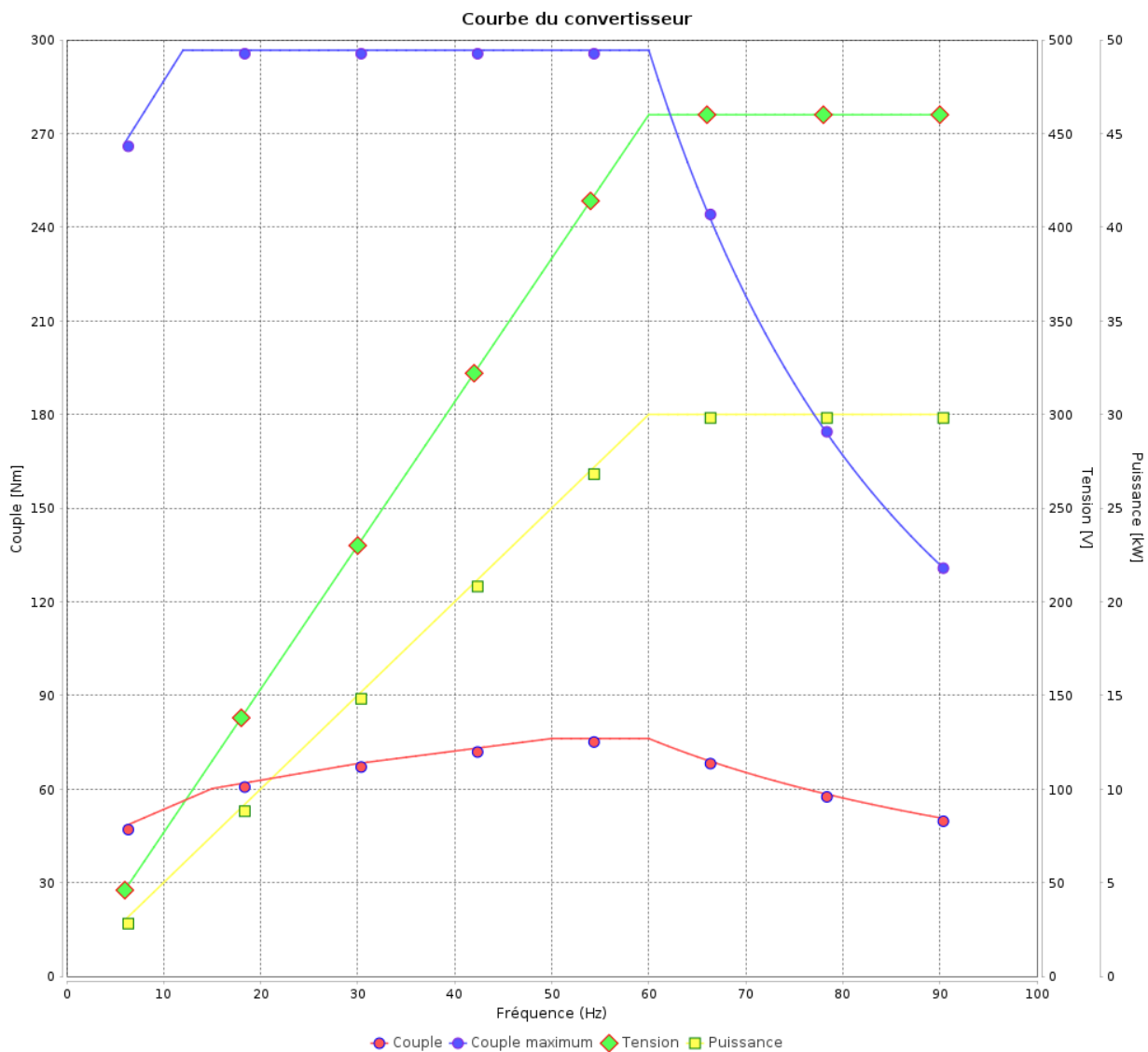
Moteurs Electriques Triphasés - Rotor à cage



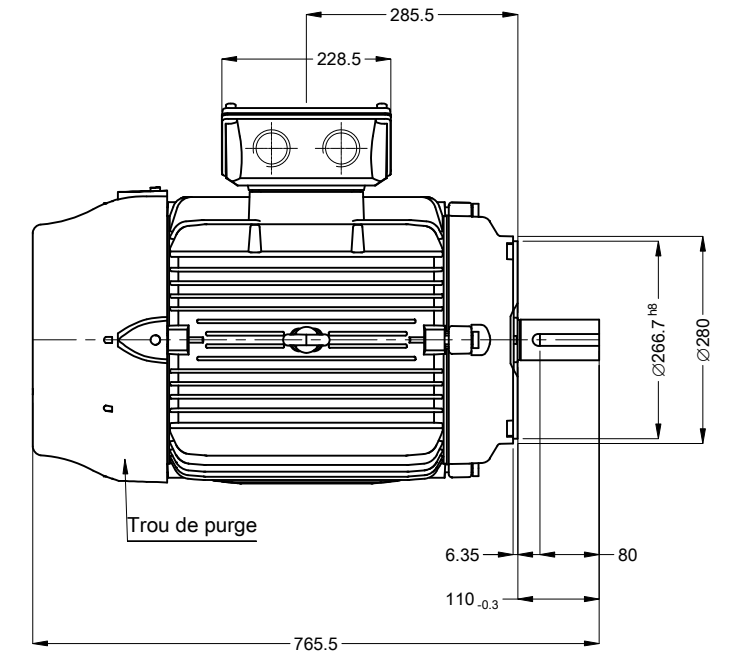
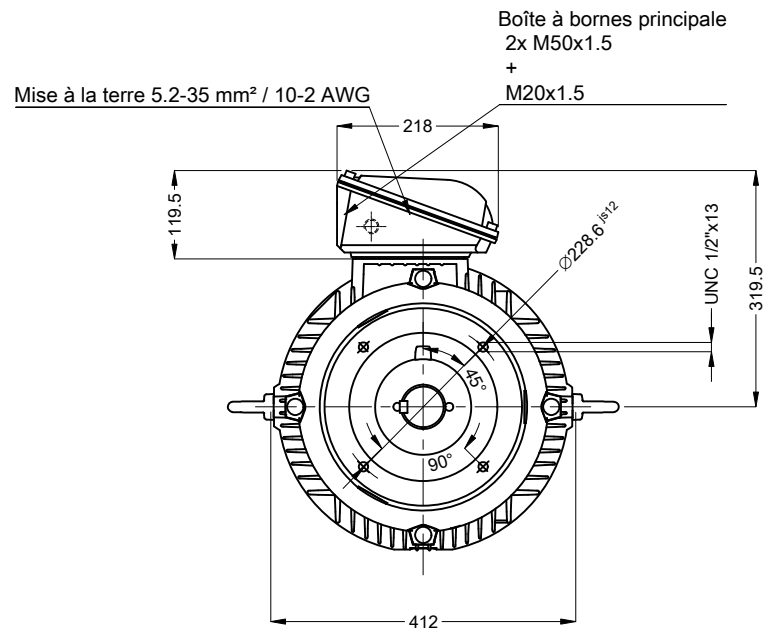
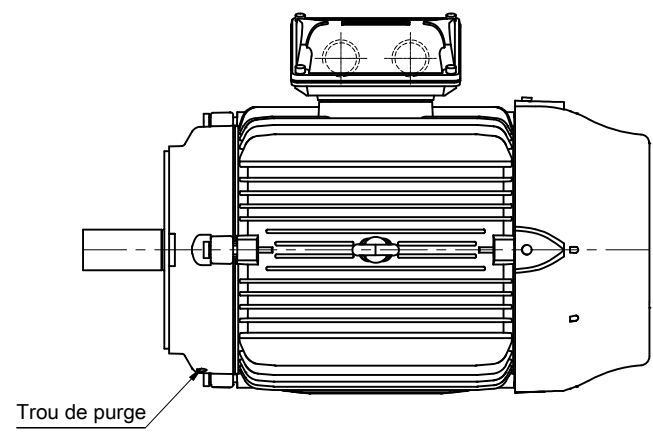
Client :

Gamme de moteur : W22 IE3 Three-Phase

Code produit : 13001064



Rév.	Résumé des modifications	Fait	Verifié	Date
Exécuteur			Page 19 / 19	Révision
Vérificateur				
Date				



A

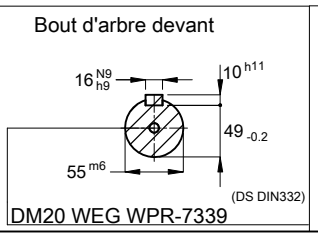
B

C

D

E

Sans vis de nivellement vertical
 Couleur RAL 5009
 Peinture epoxy WEG 203A
 Forme B14T



01903 02 Pôles 50 Hz										A	
										Échelle	1 : 10
										HYBRISUSER	00
N° MODIFICATION	LOC	RESUME DES MODIFICATIONS					EXÉCUTÉ	VÉRIFIÉ	LIBÉRÉ	DATE	VER
EXÉC.	HYBRISUSER	MOTEUR TRIP. W22 IE3 CARCASSE 200L IP55 TEFC									
VÉRIF.											
LIBÉRÉ											
DATE LB.											
						PREVIEW		WDD 00			
						PAGE 1 / 1					