

# FICHE TECHNIQUE

## Moteurs Electriques Triphasés - Rotor à cage



Client :					
Gamme de moteur	: W22 IE3 Three-Phase	Code produit :	13001102		
Carcasse	: 280S/M	Type de refroidissement	: IC411 - TEFC		
Classe d'isolation	: F	Forme	: B14T		
Service	: S1	Sens de rotation <sup>1</sup>	: Les deux sens de rotation		
Température ambiante	: -20°C à +40°C	Méthode de démarrage	: Démarrage direct		
Altitude	: 1000 m	Poids approximatif <sup>3</sup>	: 710 kg		
Degré de protection	: IP55	Moment d'inertie (J)	: 1.12 kgm <sup>2</sup>		
Type	: N				
Puissance nominale [kW]	90	90	90	90	
Pôles	2	2	2	2	
Fréquence [Hz]	50	50	50	60	
Tension à pleine charge [V]	380/660	400/690	415	460	
Courant à pleine charge [A]	162/93.3	155/89.9	151	137	
Courant de démarrage [A]	1085/625	1101/638	1208	1096	
Intensité de démarrage [A]	6.7	7.1	8.0	8.0	
Courant à vide [A]	41.0/23.6	45.0/26.1	49.0	42.0	
Vitesse à pleine charge [RPM]	2973	2976	2978	3579	
Glissement [%]	0.90	0.80	0.73	0.58	
Couple à pleine charge [Nm]	289	289	289	240	
Couple de démarrage [%]	190	210	220	240	
Couple maximum [%]	260	290	310	320	
Facteur de service	1.00	1.00	1.00	1.00	
Echauffement	80 K	80 K	80 K	80 K	
Temps de blocage du rotor	48s (à froid) 27s (à chaud)	48s (à froid) 27s (à chaud)	48s (à froid) 27s (à chaud)	48s (à froid) 27s (à chaud)	
Bruit <sup>2</sup>	77.0 dB(A)	77.0 dB(A)	77.0 dB(A)	81.0 dB(A)	
Rendement (%)	25%				
	50%	93.8	93.8	93.0	
	75%	94.5	94.5	94.5	
	100%	95.0	95.0	95.0	
Cos $\Phi$	25%				
	50%	0.82	0.79	0.75	
	75%	0.87	0.85	0.84	
	100%	0.89	0.88	0.87	
Losses at normative operating points (speed;torque), in percentage of rated output power					
Losses (%)	P1 (0,9;1,0)	4.9	4.9	4.9	4.9
	P2 (0,5;1,0)	3.5	3.5	3.5	3.5
	P3 (0,25;1,0)	3.1	3.1	3.1	3.1
	P4 (0,9;0,5)	2.7	2.7	2.7	2.7
	P5 (0,5;0,5)	1.5	1.5	1.5	1.5
	P6 (0,5;0,25)	1.0	1.0	1.0	1.0
	P7 (0,25;0,25)	0.5	0.5	0.5	0.5
Type de palier	: Avant 6314 C3	Derrière 6314 C3	Efforts sur l'embase		
Modèle - blindage	: 00047	00014	Traction maximum : 3247 N		
Intervalle de graissage	: 5000 h	5000 h	Compression maximum : 10212 N		
Quantité de lubrifiant	: 27 g	27 g			
Type de lubrifiant	: Mobil Polyrex EM				
Cette révision annule et remplace la précédente (1) Vu le bout d'arbre côté attaque. (2) Mesuré à 1m et avec tolérance de +3dB(A). (3) Poids approximatif, peut être objet de modification après le processus de fabrication. (4) At 100% of full load.			Les valeurs sont des moyennes basées sur des tests et d'alimentation sinusoïdale, sous réserve des tolérances de normes IEC 60034-1.		
Rév.	Résumé des modifications		Fait	Verifié	Date
Exécuteur				Page	Révision
Vérificateur				1 / 19	
Date	04/06/2026				

# FICHE TECHNIQUE

Moteurs Electriques Triphasés - Rotor à cage



Client :

Remarque

Rév.	Résime des modifications	Fait	Verifié	Date
Exécuteur				
Vérificateur			Page	Révision
Date	04/06/2026		2 / 19	

# FICHE TECHNIQUE

Moteurs Electriques Triphasés - Rotor à cage



Client :

## Protection Thermique

ID	Application	Type	Quantité	Température de détection
1	Bobinage	PTC - 2 FD_MT_FIOS	1 x Phase	155 °C

Rév.	Résime des modifications	Fait	Verifié	Date
Exécuteur				
Vérificateur			Page	Révision
Date	04/06/2026		3 / 19	

# COURBE COUPLE, COURANT X VITESSE

Moteurs Electriques Triphasés - Rotor à cage

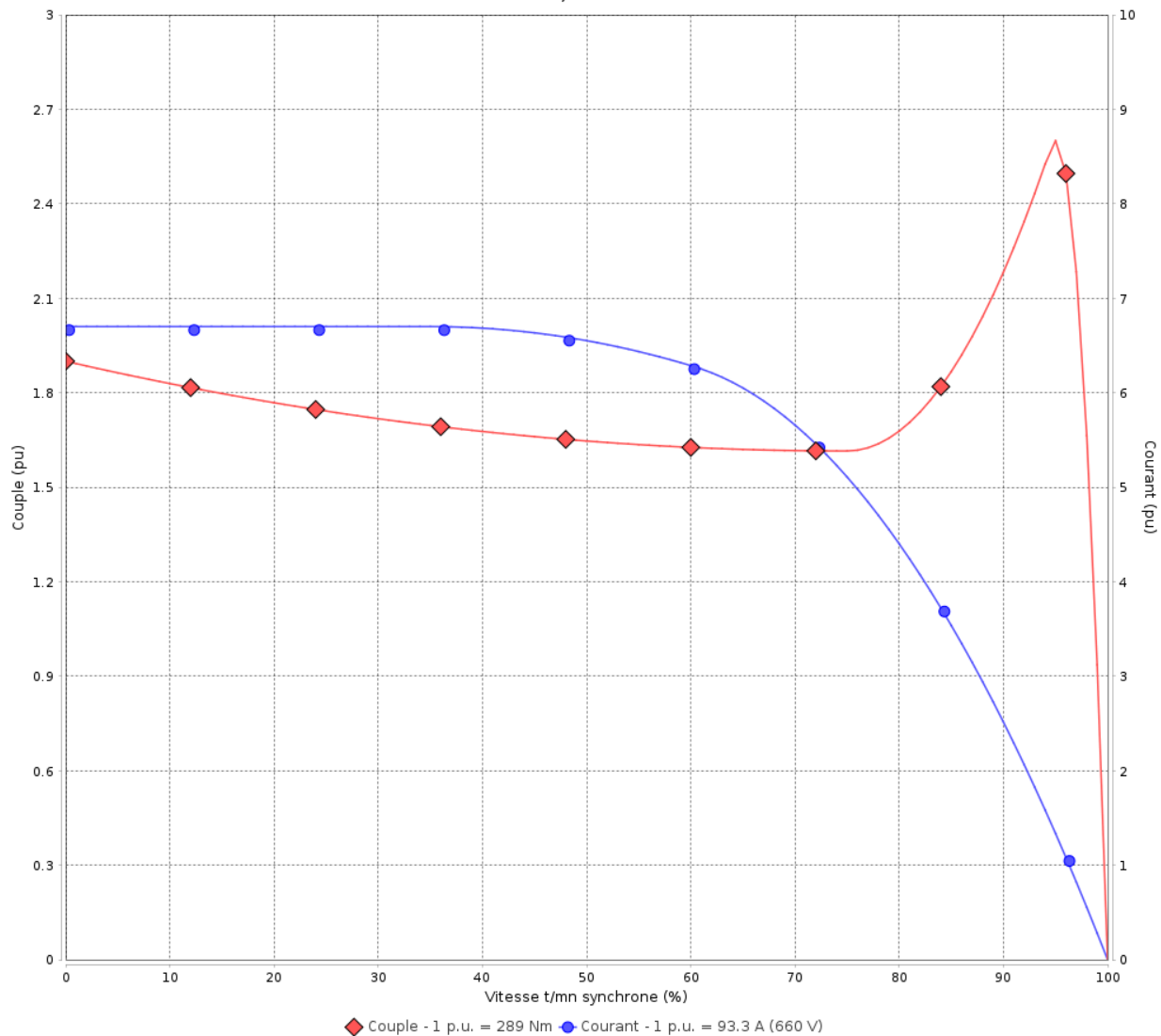


Client :

Gamme de moteur : W22 IE3 Three-Phase

Code produit : 13001102

COURBE COUPLE, COURANT X VITESSE



Performance : 380/660 V 50 Hz 2P

Courant à pleine charge : 162/93.3 A  
 Intensité de démarrage : 6.7  
 Couple à pleine charge : 289 Nm  
 Couple de démarrage : 190 %  
 Couple maximum : 260 %  
 Vitesse à pleine charge : 2973 rpm

Moment d'inertie (J) : 1.12 kgm<sup>2</sup>  
 Service : S1  
 Classe d'isolation : F  
 Facteur de service : 1.00  
 Service : S1

Temps de blocage du rotor : 48s (à froid) 27s (à chaud)

Rév.	Résime des modifications	Fait	Verifié	Date
Exécuteur		Page		Révision
Vérificateur		4 / 19		
Date	04/06/2026			

# COURBE COUPLE, COURANT X VITESSE

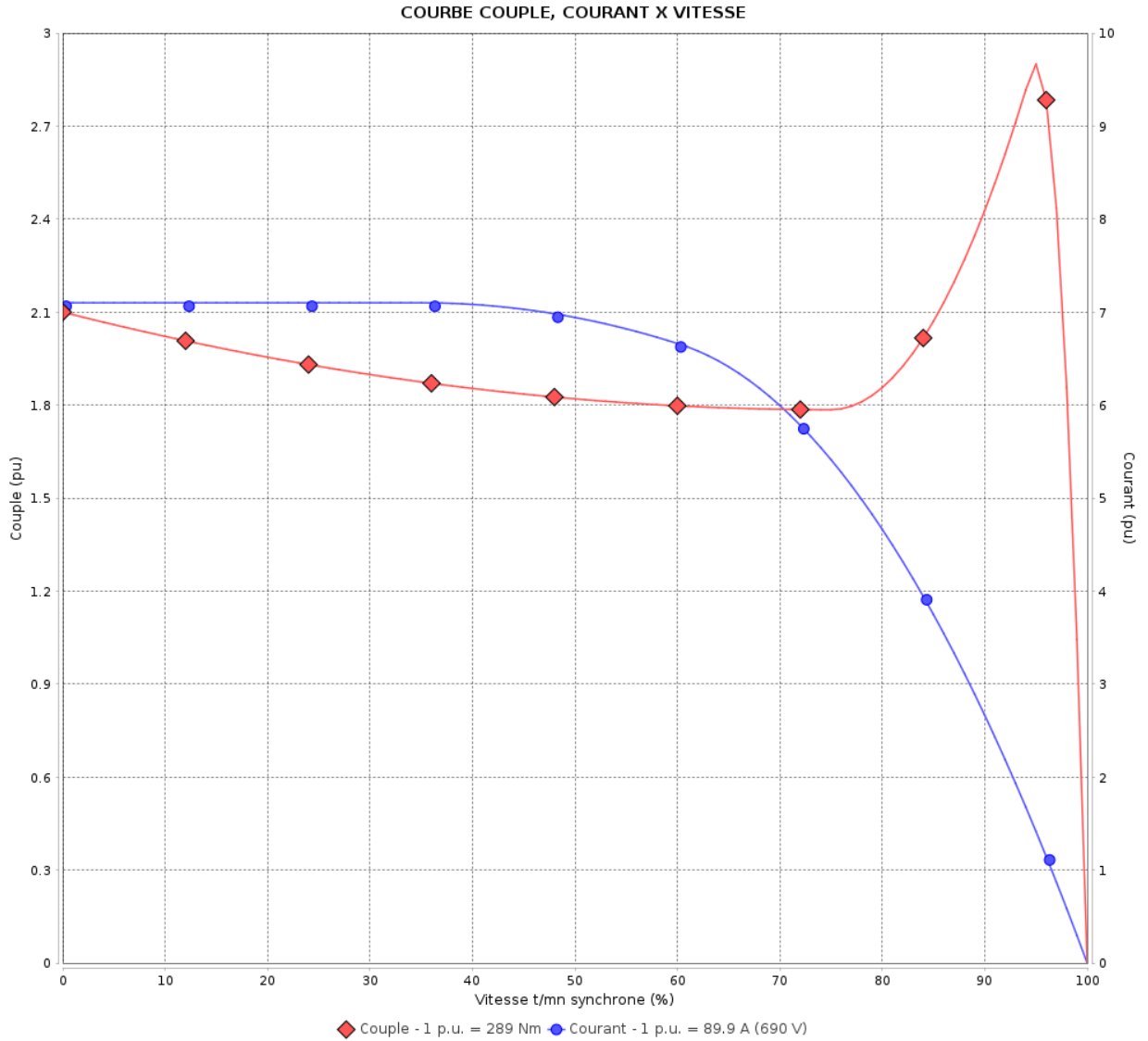
Moteurs Electriques Triphasés - Rotor à cage



Client :

Gamme de moteur : W22 IE3 Three-Phase

Code produit : 13001102



Performance : 400/690 V 50 Hz 2P

Courant à pleine charge : 155/89.9 A  
 Intensité de démarrage : 7.1  
 Couple à pleine charge : 289 Nm  
 Couple de démarrage : 210 %  
 Couple maximum : 290 %  
 Vitesse à pleine charge : 2976 rpm

Moment d'inertie (J) : 1.12 kgm<sup>2</sup>  
 Service : S1  
 Classe d'isolation : F  
 Facteur de service : 1.00  
 Service : S1

Temps de blocage du rotor : 48s (à froid) 27s (à chaud)

Rév.	Résime des modifications	Fait	Verifié	Date
Exécuteur		Page		Révision
Vérificateur		5 / 19		
Date	04/06/2026			

# COURBE COUPLE, COURANT X VITESSE

Moteurs Electriques Triphasés - Rotor à cage

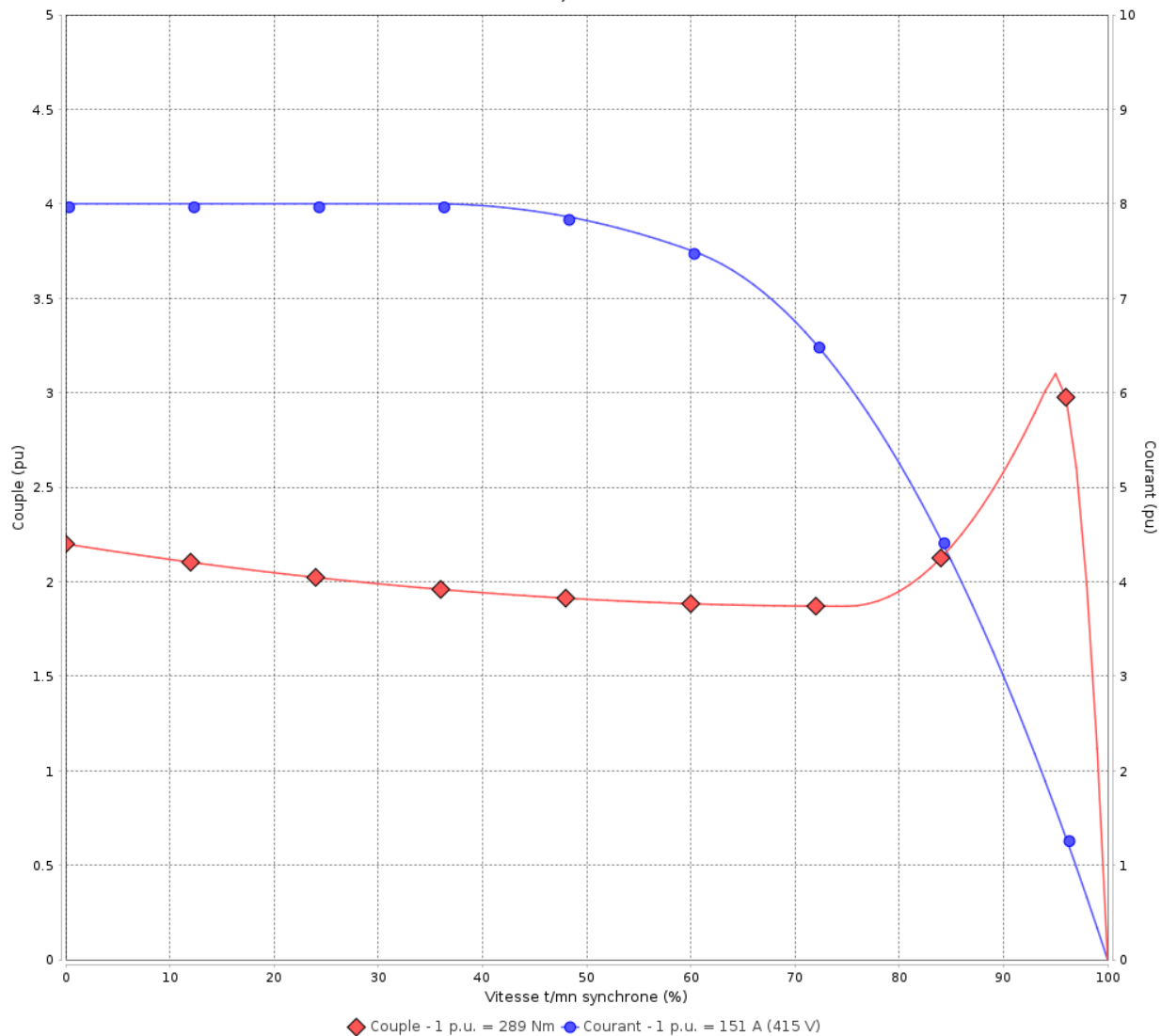


Client :

Gamme de moteur : W22 IE3 Three-Phase

Code produit : 13001102

COURBE COUPLE, COURANT X VITESSE



Performance : 415 V 50 Hz 2P

Courant à pleine charge : 151 A  
 Intensité de démarrage : 8.0  
 Couple à pleine charge : 289 Nm  
 Couple de démarrage : 220 %  
 Couple maximum : 310 %  
 Vitesse à pleine charge : 2978 rpm

Moment d'inertie (J) : 1.12 kgm<sup>2</sup>  
 Service : S1  
 Classe d'isolation : F  
 Facteur de service : 1.00  
 Service : S1

Temps de blocage du rotor : 48s (à froid) 27s (à chaud)

Rév.	Résime des modifications	Fait	Verifié	Date
Exécuteur				
Vérificateur				
Date	04/06/2026		Page 6 / 19	Révision

# COURBE COUPLE, COURANT X VITESSE

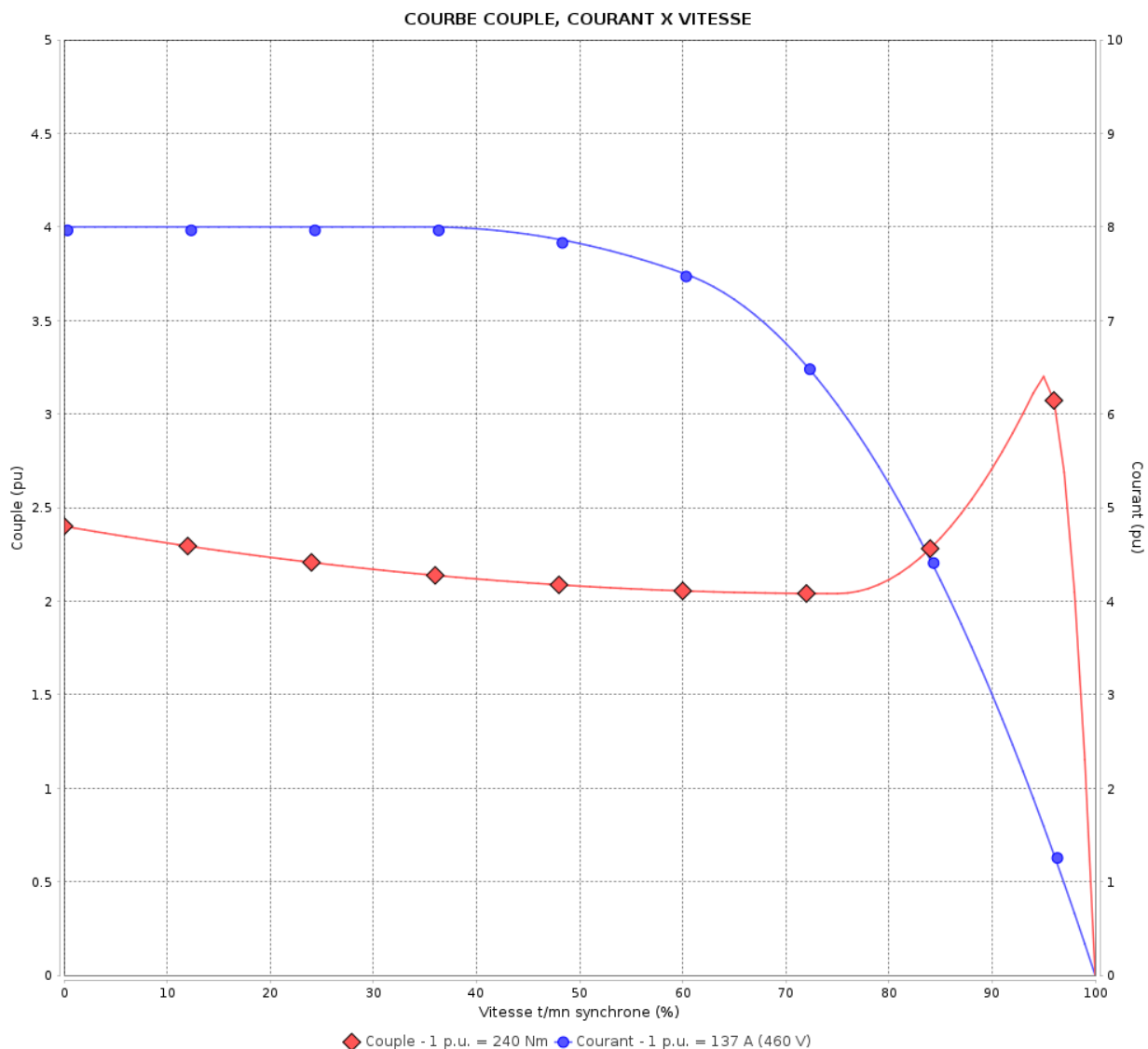
Moteurs Electriques Triphasés - Rotor à cage



Client :

Gamme de moteur : W22 IE3 Three-Phase

Code produit : 13001102



Performance : 460 V 60 Hz 2P

Courant à pleine charge	: 137 A	Moment d'inertie (J)	: 1.12 kgm <sup>2</sup>
Intensité de démarrage	: 8.0	Service	: S1
Couple à pleine charge	: 240 Nm	Classe d'isolation	: F
Couple de démarrage	: 240 %	Facteur de service	: 1.00
Couple maximum	: 320 %	Service	: S1
Vitesse à pleine charge	: 3579 rpm		

Temps de blocage du rotor : 48s (à froid) 27s (à chaud)

Rév.	Résumé des modifications	Fait	Verifié	Date
Exécuteur		Page		Révision
Vérificateur		7 / 19		
Date	04/06/2026			

# Courbe de performance en charge

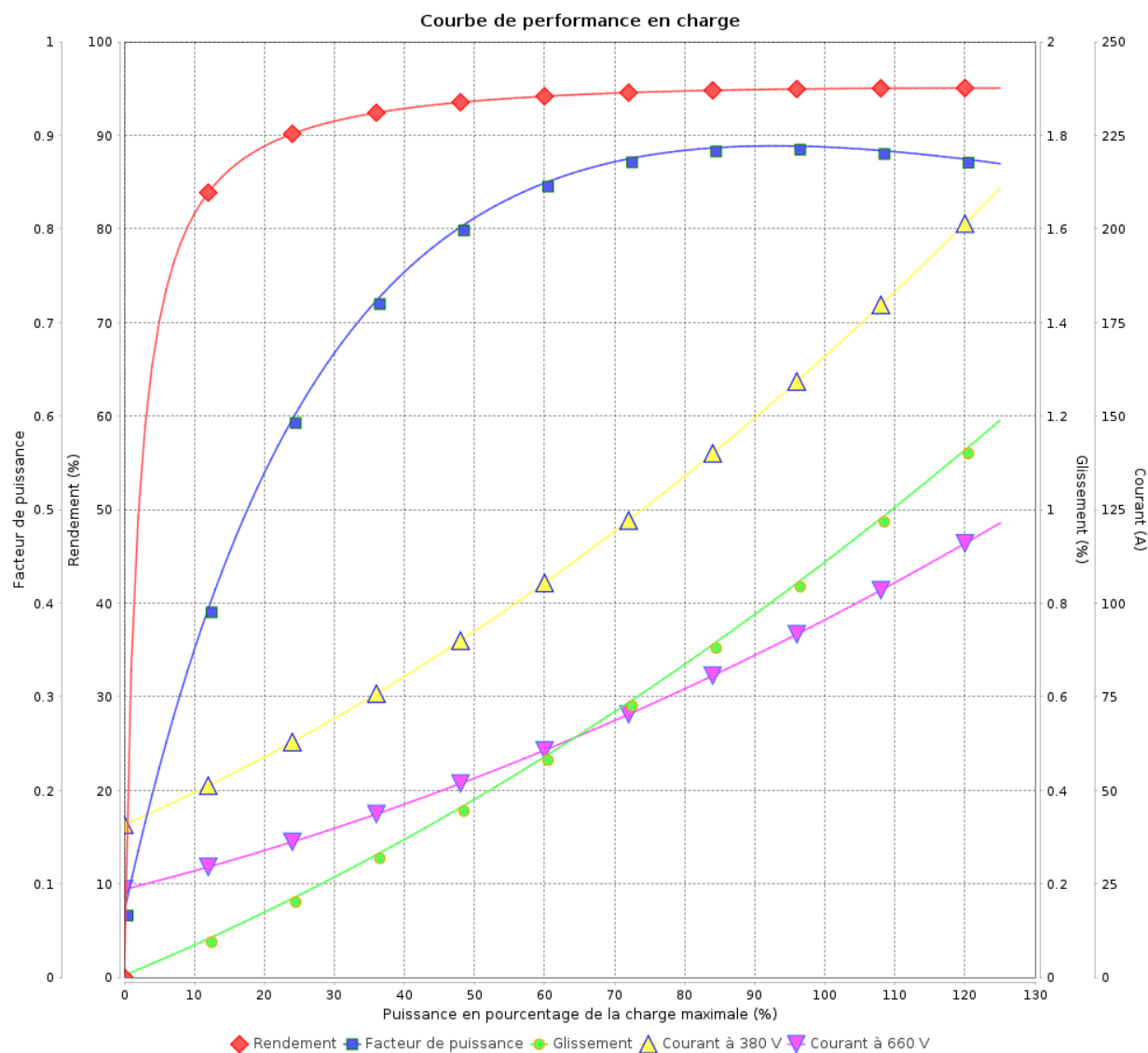
Moteurs Electriques Triphasés - Rotor à cage



Client :

Gamme de moteur : W22 IE3 Three-Phase

Code produit : 13001102



Rév.	Résumé des modifications	Fait	Verifié	Date
Exécuteur				
Vérificateur			Page	Révision
Date	04/06/2026		8 / 19	

# Courbe de performance en charge

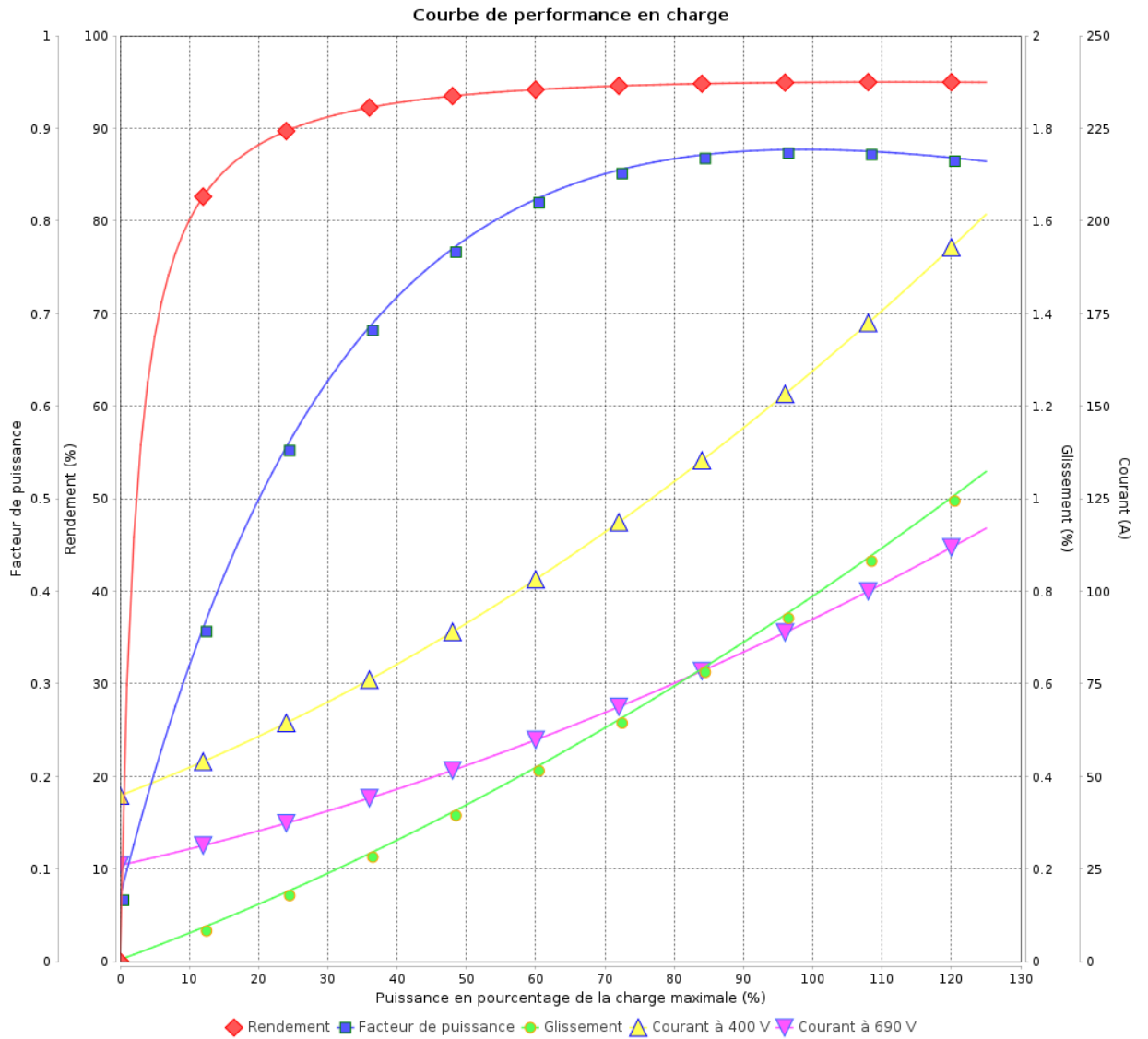
Moteurs Electriques Triphasés - Rotor à cage



Client :

Gamme de moteur : W22 IE3 Three-Phase

Code produit : 13001102



Rév.	Résumé des modifications	Fait	Verifié	Date
Exécuteur			Page 9 / 19	Révision
Vérificateur				
Date				

# Courbe de performance en charge

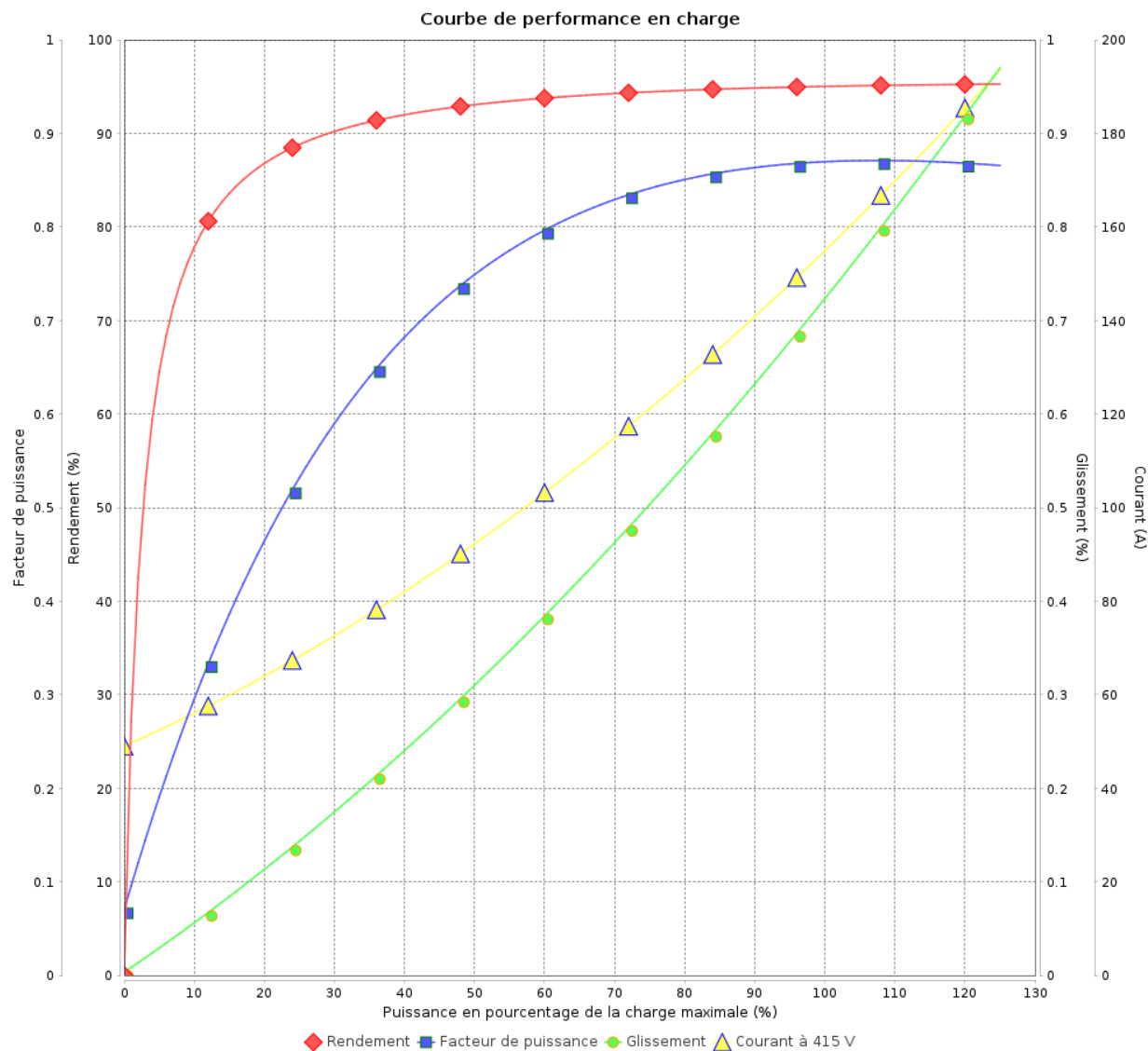
Moteurs Electriques Triphasés - Rotor à cage



Client :

Gamme de moteur : W22 IE3 Three-Phase

Code produit : 13001102



Rév.	Résime des modifications	Fait	Verifié	Date
Exécuteur				
Vérificateur			Page	Révision
Date	04/06/2026		10 / 19	

# Courbe de performance en charge

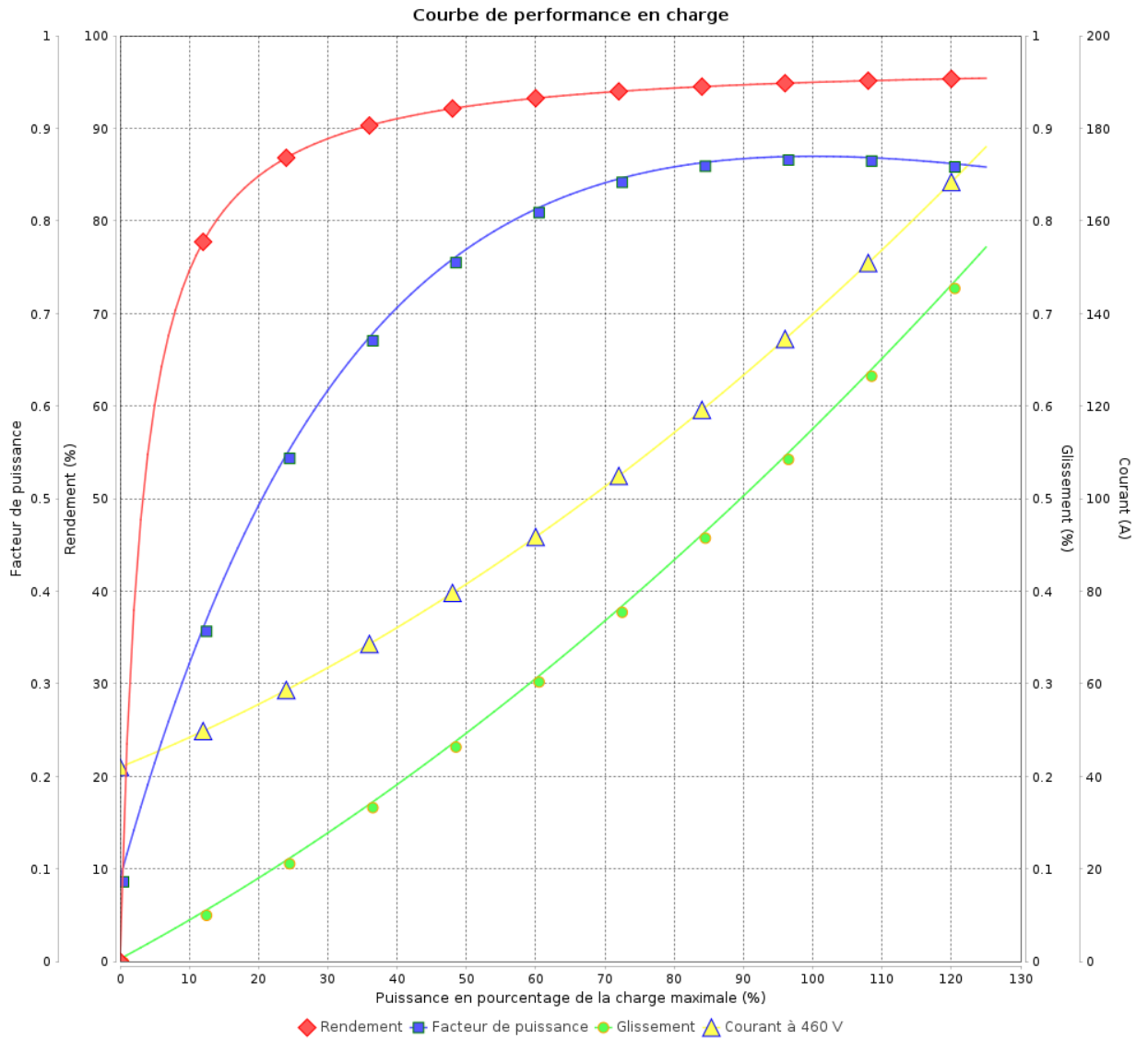
Moteurs Electriques Triphasés - Rotor à cage



Client :

Gamme de moteur : W22 IE3 Three-Phase

Code produit : 13001102



Rév.	Résumé des modifications	Fait	Verifié	Date
Exécuteur				
Vérificateur			Page	Révision
Date	04/06/2026		11 / 19	

# COURBE DE LIMITE THERMIQUE

Moteurs Electriques Triphasés - Rotor à cage

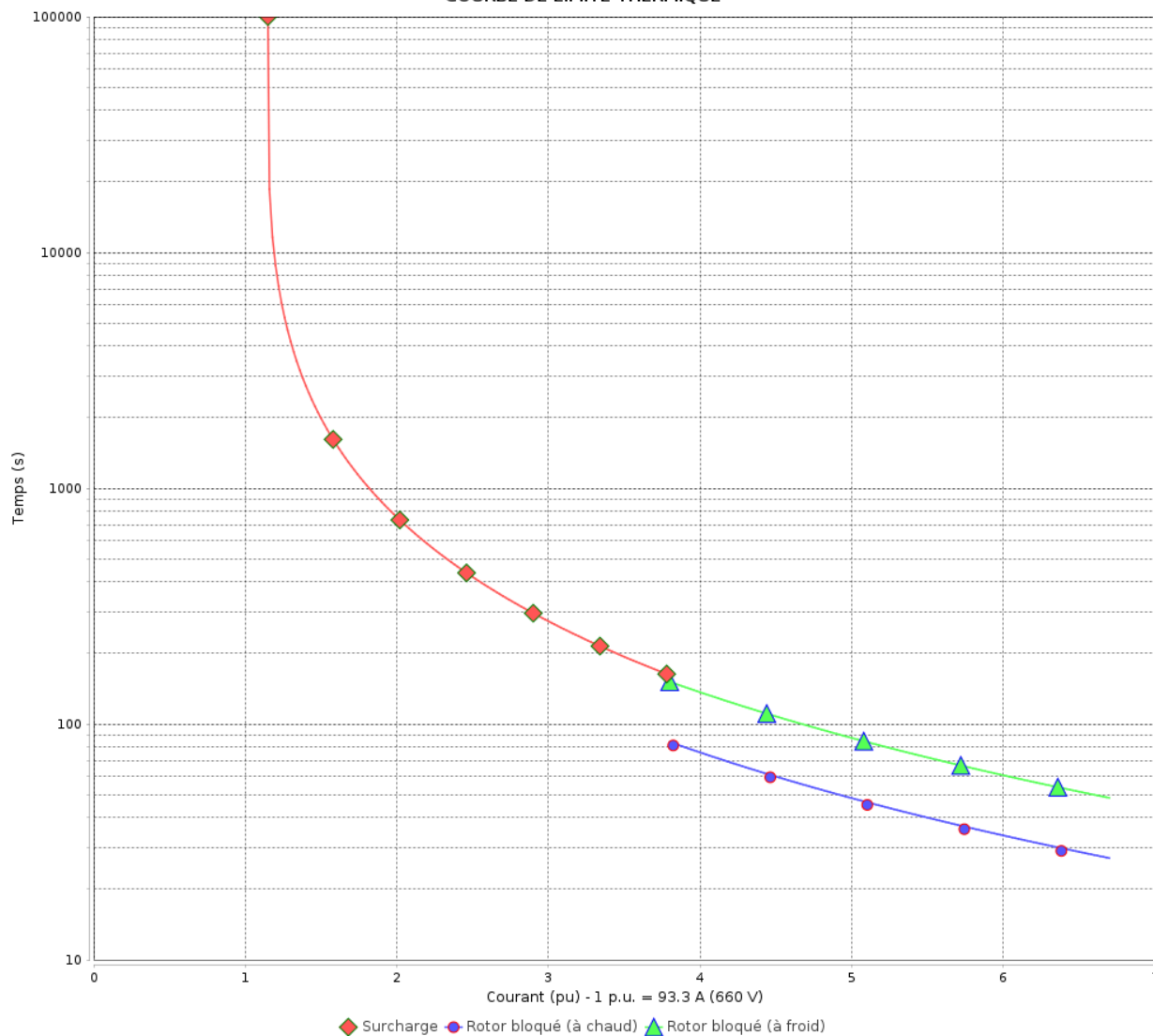


Client :

Gamme de moteur : W22 IE3 Three-Phase

Code produit : 13001102

COURBE DE LIMITE THERMIQUE



Constante de temps d'échauffement  
Constante de temps de refroidissement

Rév.	Résime des modifications	Fait	Verifié	Date
Exécuteur				
Vérificateur			Page	Révision
Date	04/06/2026		12 / 19	

# COURBE DE LIMITE THERMIQUE

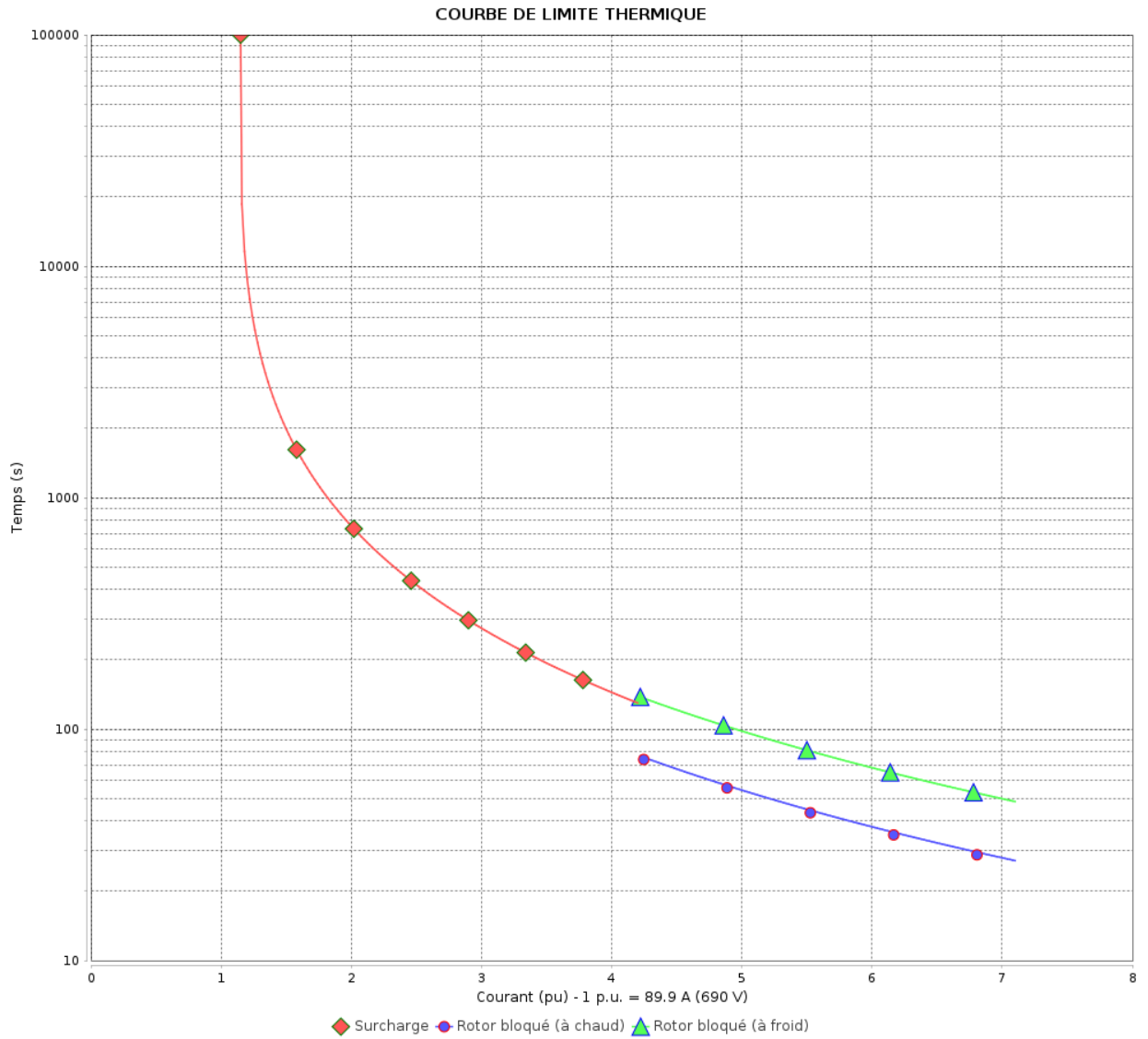
Moteurs Electriques Triphasés - Rotor à cage



Client :

Gamme de moteur : W22 IE3 Three-Phase

Code produit : 13001102



Constante de temps d'échauffement  
Constante de temps de refroidissement

Rév.	Résime des modifications	Fait	Verifié	Date
Exécuteur			Page 13 / 19	Révision
Vérificateur				
Date				

# COURBE DE LIMITE THERMIQUE

Moteurs Electriques Triphasés - Rotor à cage

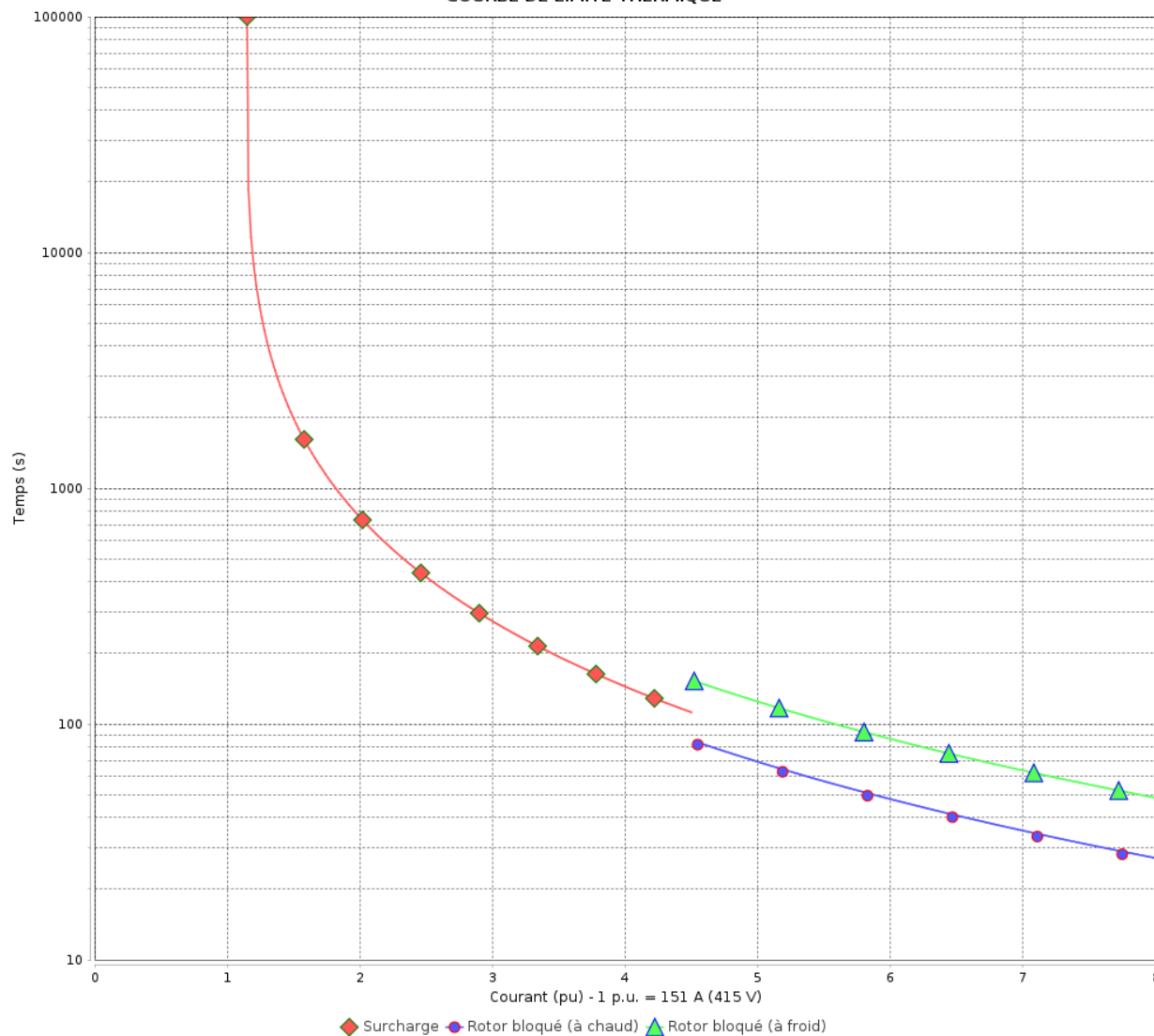


Client :

Gamme de moteur : W22 IE3 Three-Phase

Code produit : 13001102

COURBE DE LIMITE THERMIQUE



Constante de temps d'échauffement  
Constante de temps de refroidissement

Rév.	Résime des modifications	Fait	Verifié	Date
Exécuteur				
Vérificateur			Page	Révision
Date	04/06/2026		14 / 19	

# COURBE DE LIMITE THERMIQUE

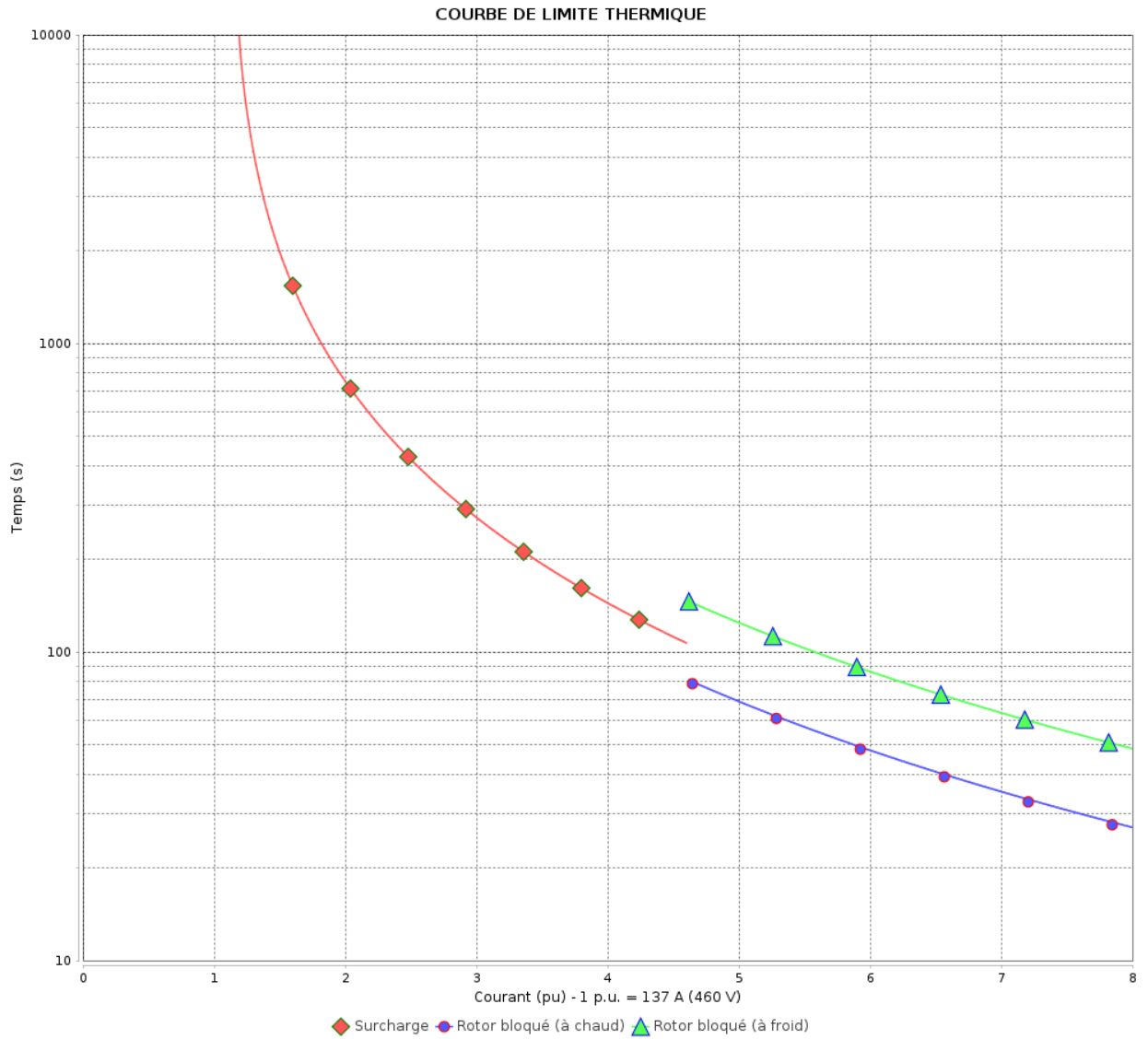
Moteurs Electriques Triphasés - Rotor à cage



Client :

Gamme de moteur : W22 IE3 Three-Phase

Code produit : 13001102



Constante de temps d'échauffement  
 Constante de temps de refroidissement

Rév.	Résumé des modifications	Fait	Verifié	Date
Exécuteur			Page 15 / 19	Révision
Vérificateur				
Date				

# Courbe du convertisseur

Moteurs Electriques Triphasés - Rotor à cage

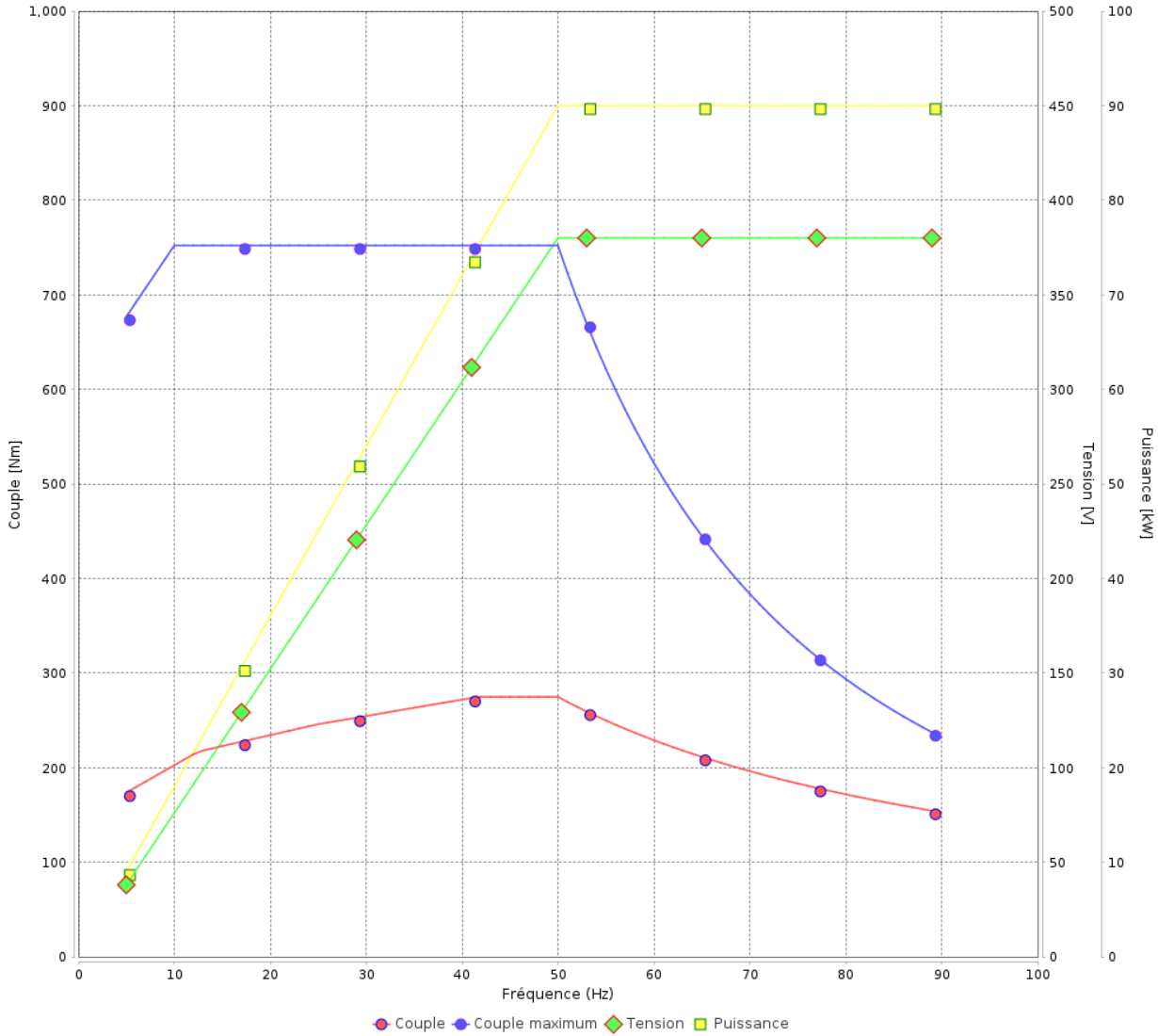


Client :

Gamme de moteur : W22 IE3 Three-Phase

Code produit : 13001102

Courbe du convertisseur



Rév.	Résime des modifications	Fait	Verifié	Date
Exécuteur				
Vérificateur			Page	Révision
Date	04/06/2026		16 / 19	

# Courbe du convertisseur

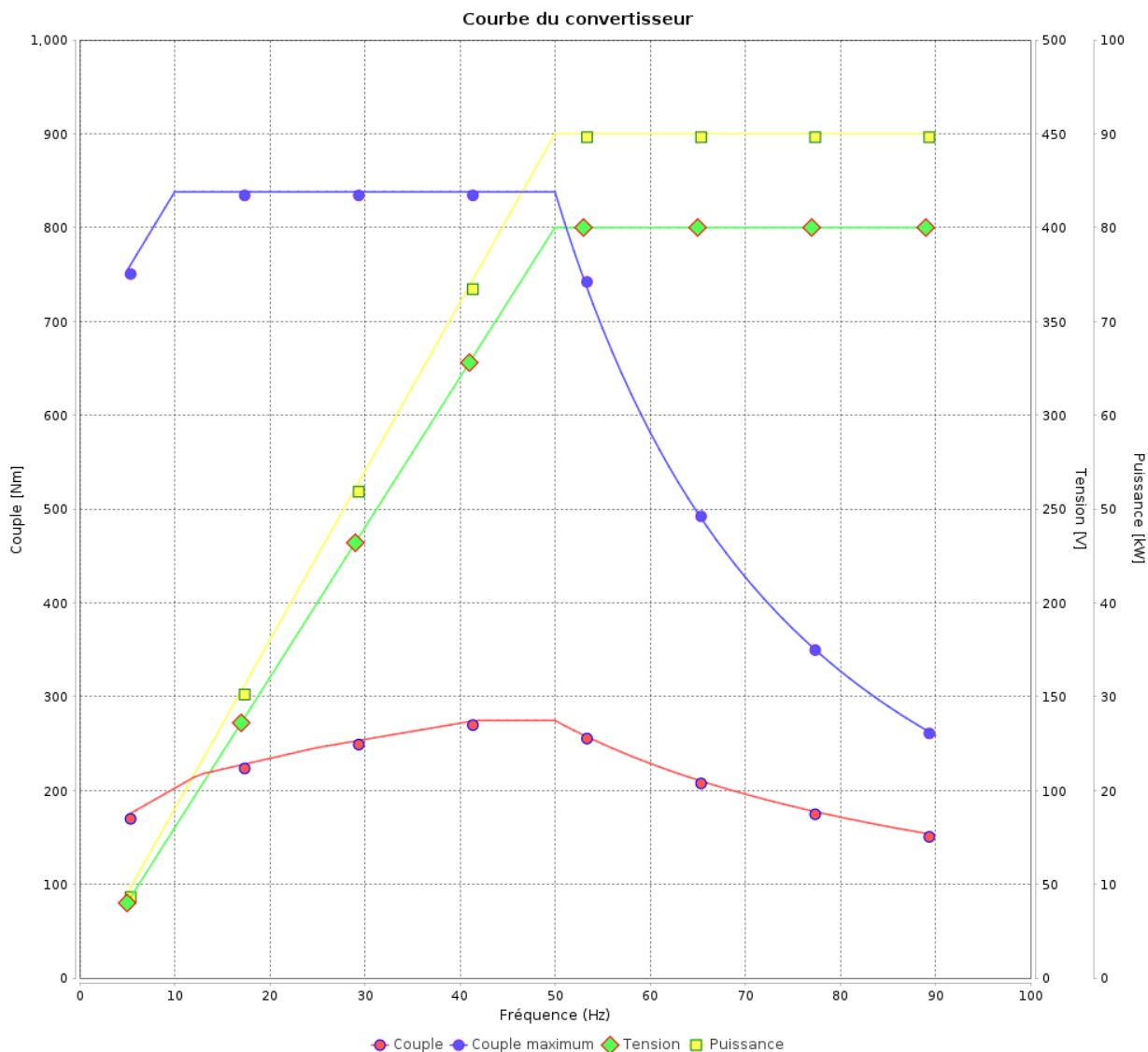
## Moteurs Electriques Triphasés - Rotor à cage



Client :

Gamme de moteur : W22 IE3 Three-Phase

Code produit : 13001102



Rév.	Résumé des modifications	Fait	Verifié	Date
Exécuteur				
Vérificateur			Page	Révision
Date	04/06/2026		17 / 19	

# Courbe du convertisseur

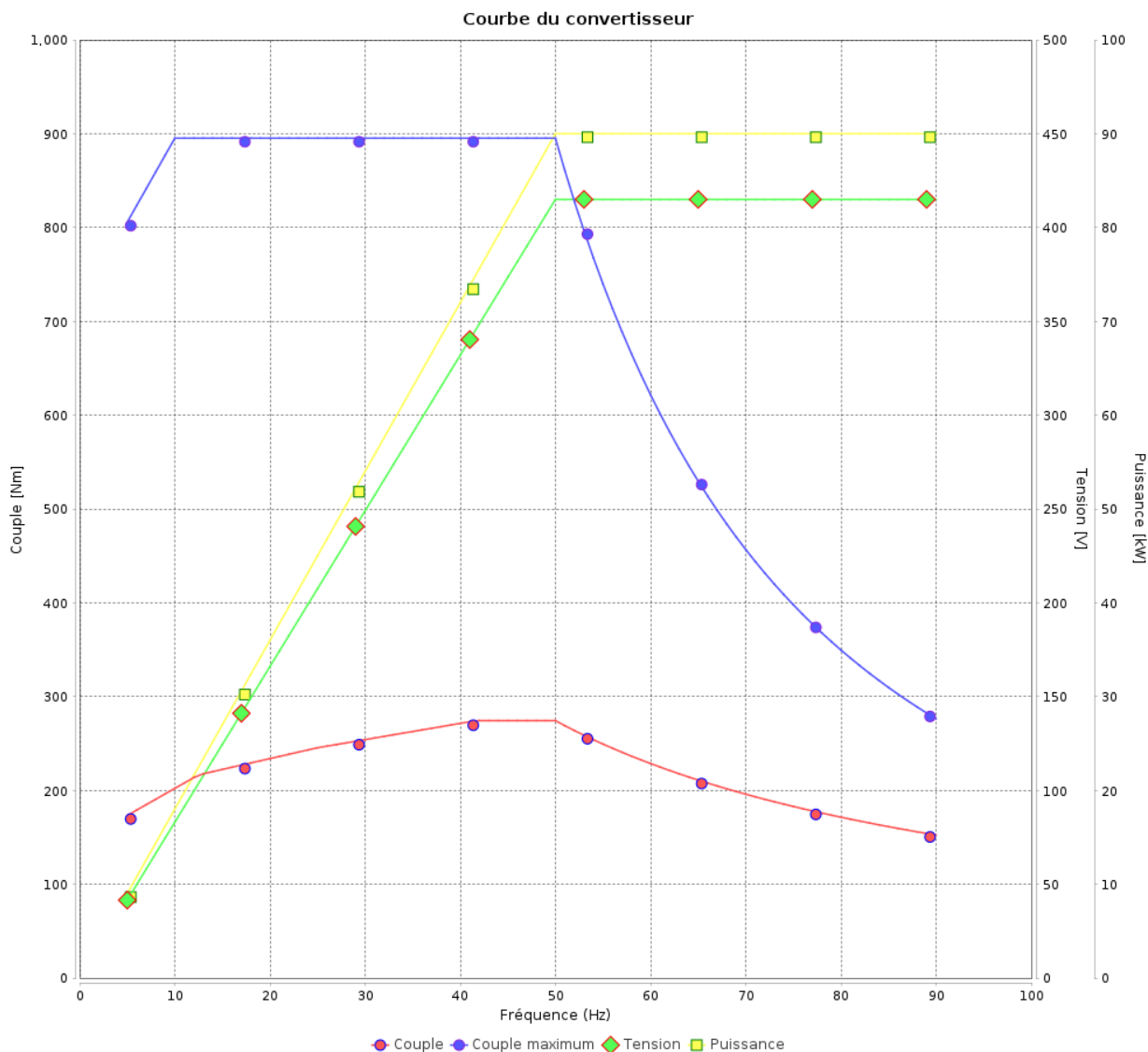
Moteurs Electriques Triphasés - Rotor à cage



Client :

Gamme de moteur : W22 IE3 Three-Phase

Code produit : 13001102



Rév.	Résime des modifications	Fait	Verifié	Date
Exécuteur				
Vérificateur			Page	Révision
Date	04/06/2026		18 / 19	

# Courbe du convertisseur

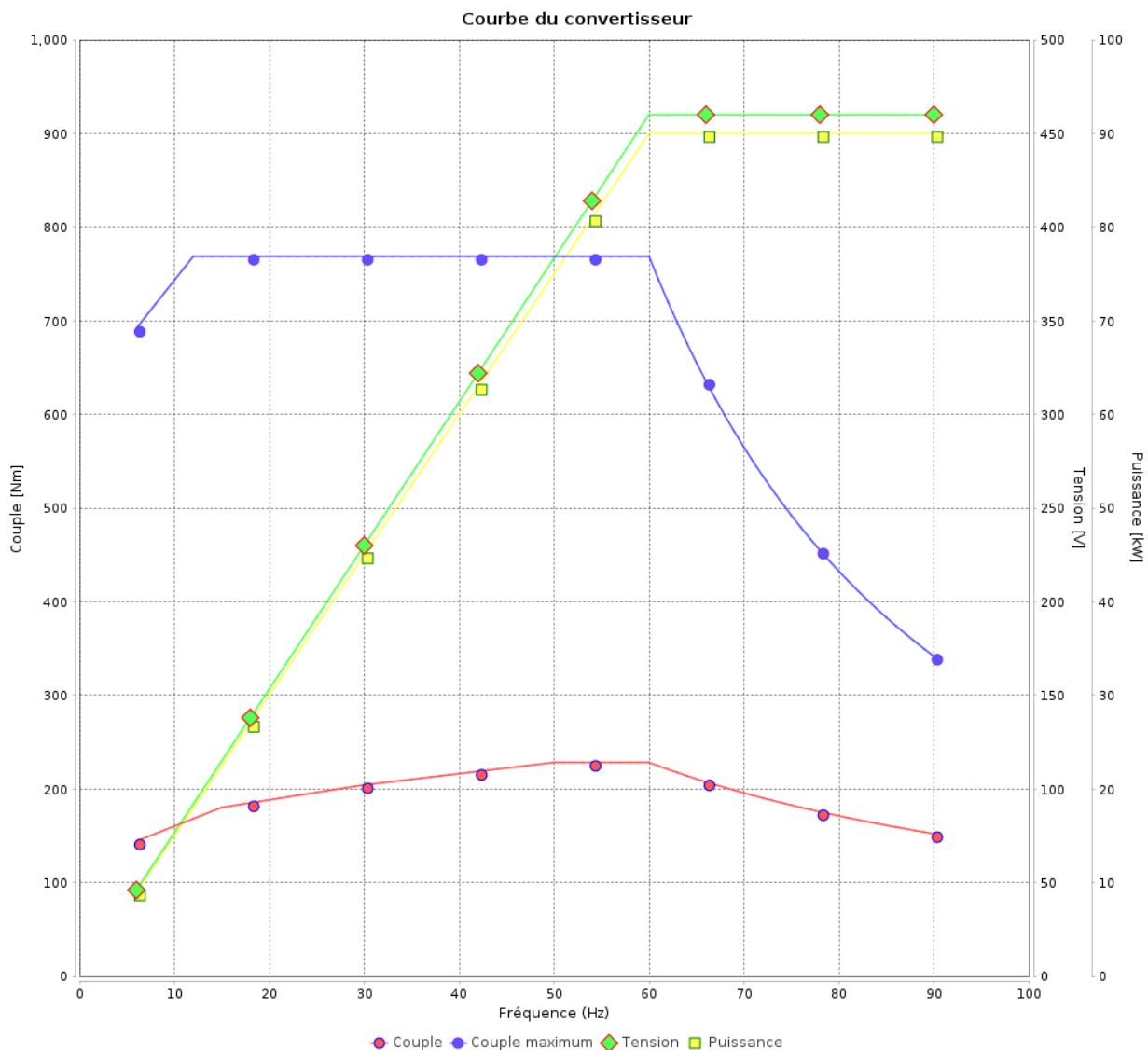
## Moteurs Electriques Triphasés - Rotor à cage



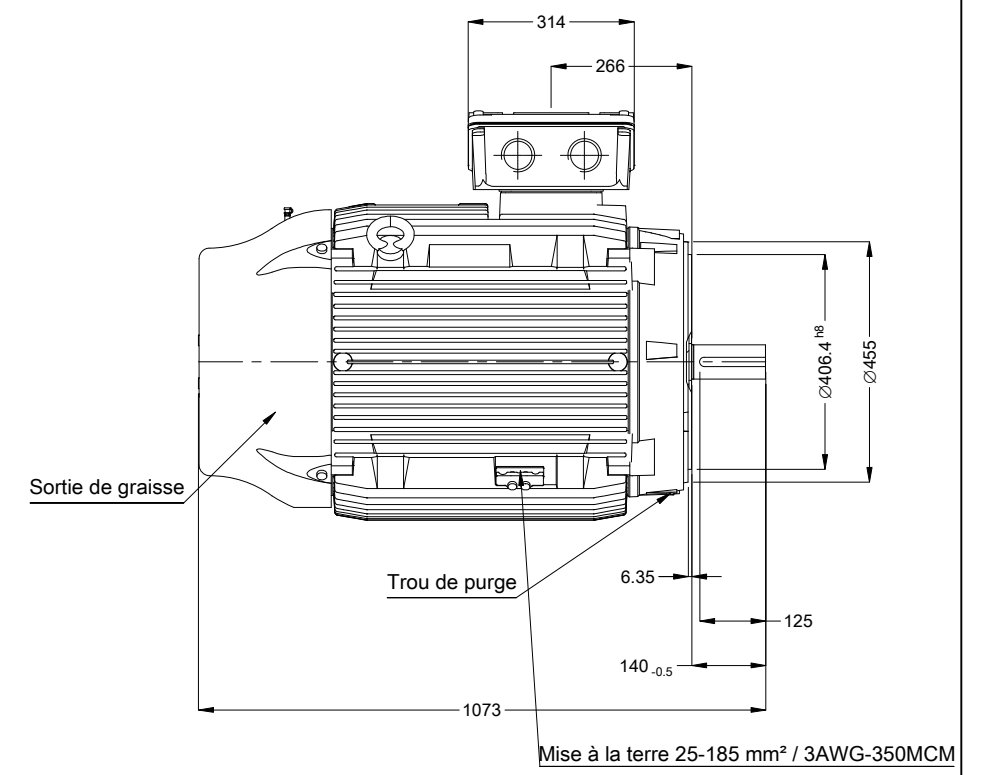
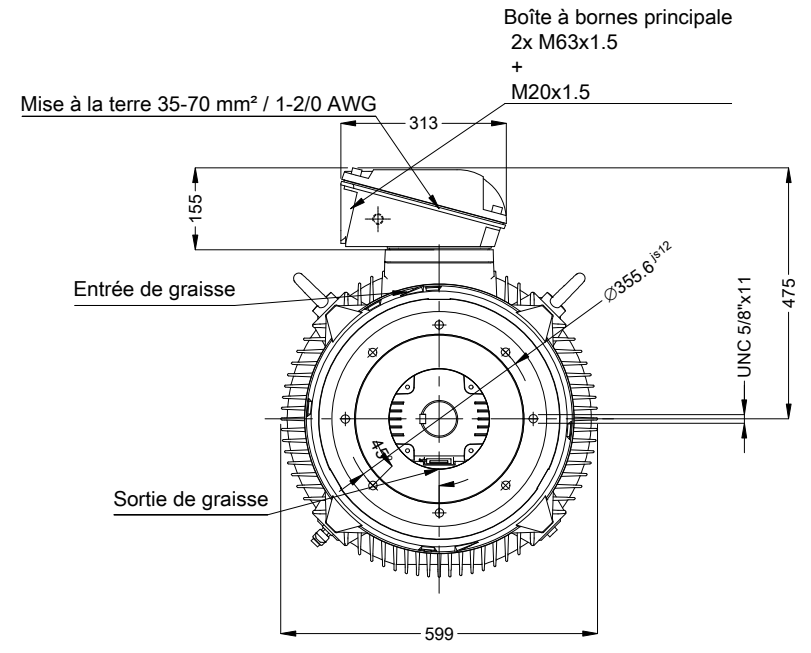
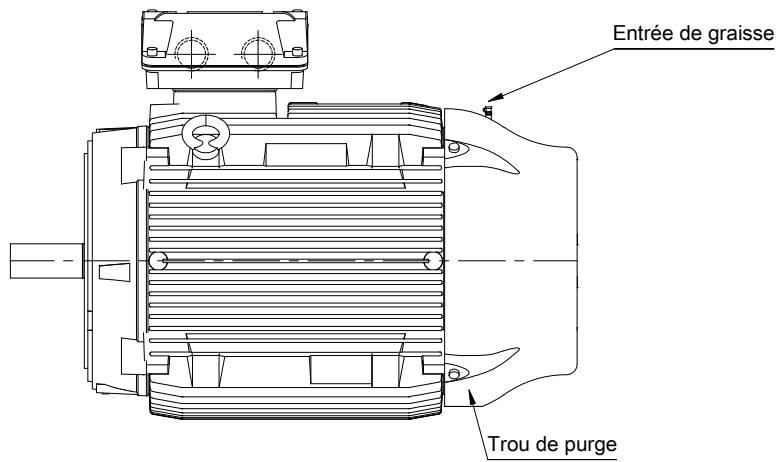
Client :

Gamme de moteur : W22 IE3 Three-Phase

Code produit : 13001102



Rév.	Résumé des modifications	Fait	Verifié	Date
Exécuteur				
Vérificateur			Page	Révision
Date	04/06/2026		19 / 19	

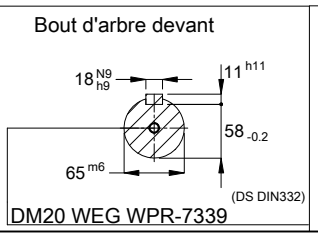


C

D

E

Sans vis de nivellement vertical  
 Couleur RAL 5009  
 Peinture epoxy WEG 203A  
 Forme B14T



02981 02 Pôles 50 Hz										A	
										Échelle	1 : 14
										HYBRISUSER	00
N° MODIFICATION	LOC	RESUME DES MODIFICATIONS					EXÉCUTÉ	VÉRIFIÉ	LIBÉRÉ	DATE	VER
EXÉC.	HYBRISUSER	MOTEUR TRIP. W22 IE3 CARCASSE 280S/M IP55 TEFC									
VÉRIF.											
LIBÉRÉ											
DATE LB.											
						PREVIEW		WDD		00	
						PAGE		1 / 1			

