

# FICHE TECHNIQUE

## Moteurs Electriques Triphasés - Rotor à cage



Client :					
Gamme de moteur	: W22 IE3 Three-Phase	Code produit :	13001283		
Carcasse	: 200L	Type de refroidissement	: IC411 - TEFC		
Classe d'isolation	: F	Forme	: B14T		
Service	: S1	Sens de rotation <sup>1</sup>	: Les deux sens de rotation		
Température ambiante	: -20°C à +40°C	Méthode de démarrage	: Démarrage direct		
Altitude	: 1000 m	Poids approximatif <sup>3</sup>	: 252 kg		
Degré de protection	: IP55	Moment d'inertie (J)	: 0.3202 kgm <sup>2</sup>		
Type	: N				
Puissance nominale [kW]	30	30	30	30	
Pôles	4	4	4	4	
Fréquence [Hz]	50	50	50	60	
Tension à pleine charge [V]	380/660	400/690	415	460	
Courant à pleine charge [A]	58.0/33.4	57.1/33.1	56.4	50.0	
Courant de démarrage [A]	423/244	428/248	440	415	
Intensité de démarrage [A]	7.3	7.5	7.8	8.3	
Courant à vide [A]	24.5/14.1	27.0/15.7	29.3	25.6	
Vitesse à pleine charge [RPM]	1480	1480	1485	1785	
Glissement [%]	1.33	1.33	1.00	0.83	
Couple à pleine charge [Nm]	194	194	193	161	
Couple de démarrage [%]	250	280	300	340	
Couple maximum [%]	280	310	340	350	
Facteur de service	1.00	1.00	1.00	1.00	
Echauffement	80 K	80 K	80 K	80 K	
Temps de blocage du rotor	16s (à froid) 9s (à chaud)	16s (à froid) 9s (à chaud)	14s (à froid) 8s (à chaud)	19s (à froid) 11s (à chaud)	
Bruit <sup>2</sup>	63.0 dB(A)	63.0 dB(A)	63.0 dB(A)	66.0 dB(A)	
Rendement (%)	25%				
	50%	93.4	92.9	92.3	92.6
	75%	93.6	93.6	93.3	93.7
	100%	93.6	93.6	93.6	94.1
Cos $\Phi$	25%				
	50%	0.68	0.63	0.59	0.62
	75%	0.79	0.75	0.72	0.74
	100%	0.84	0.81	0.79	0.80
Losses at normative operating points (speed;torque), in percentage of rated output power					
Losses (%)	P1 (0,9;1,0)	6.6	6.6	6.6	6.1
	P2 (0,5;1,0)	5.8	5.8	5.8	5.3
	P3 (0,25;1,0)	5.4	5.4	5.4	5.0
	P4 (0,9;0,5)	3.1	3.1	3.1	2.9
	P5 (0,5;0,5)	2.3	2.3	2.3	2.1
	P6 (0,5;0,25)	1.5	1.5	1.5	1.4
	P7 (0,25;0,25)	1.1	1.1	1.1	1.0
Type de palier	Avant : 6312 ZZ C3	Derrière : 6212 ZZ C3	Efforts sur l'embase		
Modèle - blindage	: 00030	: 00009	Traction maximum : 5833 N		
Intervalle de graissage	: -	: -	Compression maximum : 8305 N		
Quantité de lubrifiant	: -	: -			
Type de lubrifiant	: 00088				
Cette révision annule et remplace la précédente (1) Vu le bout d'arbre côté attaque. (2) Mesuré à 1m et avec tolérance de +3dB(A). (3) Poids approximatif, peut être objet de modification après le processus de fabrication. (4) At 100% of full load.			Les valeurs sont des moyennes basées sur des tests et d'alimentation sinusoïdale, sous réserve des tolérances de normes IEC 60034-1.		
Rév.	Résumé des modifications		Fait	Verifié	Date
Exécuteur				Page	Révision
Vérificateur				1 / 19	
Date	01/06/2026				

# FICHE TECHNIQUE

Moteurs Electriques Triphasés - Rotor à cage



Client : \_\_\_\_\_

Remarque

Rév.	Résime des modifications	Fait	Verifié	Date
Exécuteur				
Vérificateur			Page	Révision
Date	01/06/2026		2 / 19	

# FICHE TECHNIQUE

Moteurs Electriques Triphasés - Rotor à cage



Client :

## Protection Thermique

ID	Application	Type	Quantité	Température de détection
1	Bobinage	PTC - 2 FD_MT_FIOS	1 x Phase	155 °C

Rév.	Résime des modifications	Fait	Verifié	Date
Exécuteur				
Vérificateur			Page	Révision
Date	01/06/2026		3 / 19	

# COURBE COUPLE, COURANT X VITESSE

Moteurs Electriques Triphasés - Rotor à cage

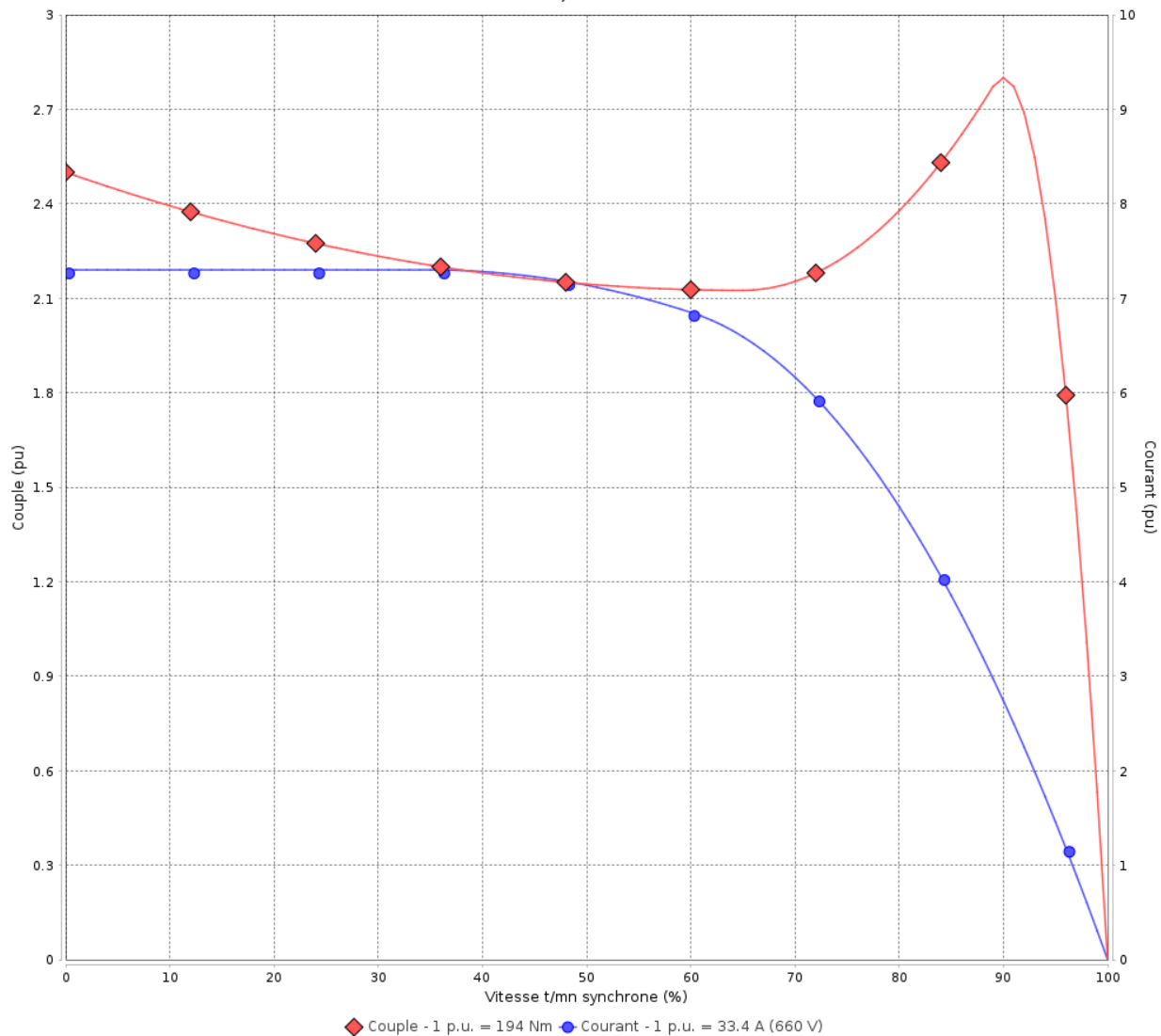


Client :

Gamme de moteur : W22 IE3 Three-Phase

Code produit : 13001283

COURBE COUPLE, COURANT X VITESSE



Performance : 380/660 V 50 Hz 4P

Courant à pleine charge : 58.0/33.4 A  
 Intensité de démarrage : 7.3  
 Couple à pleine charge : 194 Nm  
 Couple de démarrage : 250 %  
 Couple maximum : 280 %  
 Vitesse à pleine charge : 1480 rpm

Moment d'inertie (J) : 0.3202 kgm<sup>2</sup>  
 Service : S1  
 Classe d'isolation : F  
 Facteur de service : 1.00  
 Service : S1

Temps de blocage du rotor : 16s (à froid) 9s (à chaud)

Rév.	Résime des modifications	Fait	Verifié	Date
Exécuteur		Page		Révision
Vérificateur		4 / 19		
Date	01/06/2026			

# COURBE COUPLE, COURANT X VITESSE

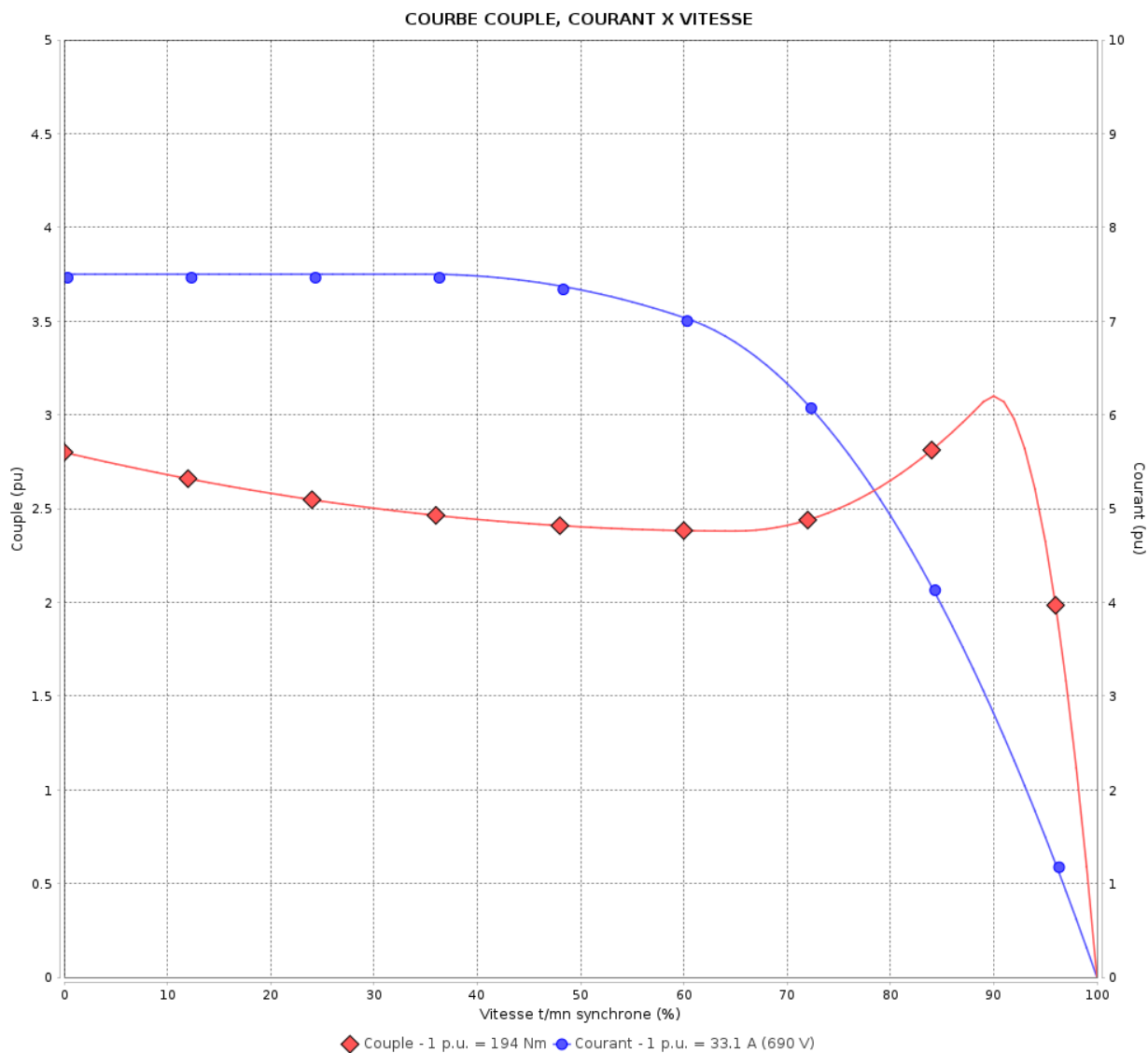
Moteurs Electriques Triphasés - Rotor à cage



Client :

Gamme de moteur : W22 IE3 Three-Phase

Code produit : 13001283



Performance : 400/690 V 50 Hz 4P

Courant à pleine charge : 57.1/33.1 A  
 Intensité de démarrage : 7.5  
 Couple à pleine charge : 194 Nm  
 Couple de démarrage : 280 %  
 Couple maximum : 310 %  
 Vitesse à pleine charge : 1480 rpm

Moment d'inertie (J) : 0.3202 kgm<sup>2</sup>  
 Service : S1  
 Classe d'isolation : F  
 Facteur de service : 1.00  
 Service : S1

Temps de blocage du rotor : 16s (à froid) 9s (à chaud)

Rév.	Résumé des modifications	Fait	Verifié	Date
Exécuteur			Page 5 / 19	Révision
Vérificateur				
Date	01/06/2026			

# COURBE COUPLE, COURANT X VITESSE

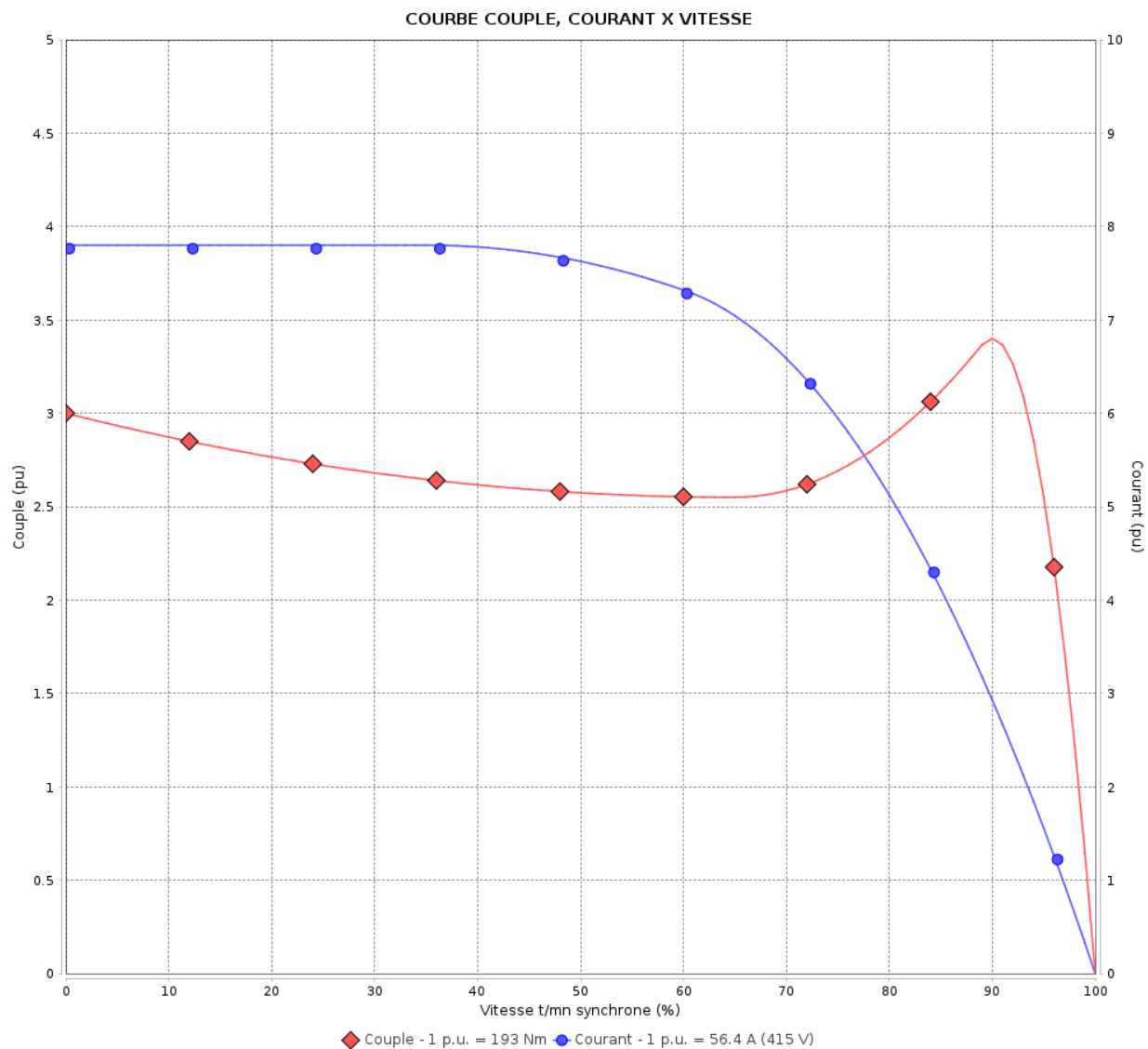
Moteurs Electriques Triphasés - Rotor à cage



Client :

Gamme de moteur : W22 IE3 Three-Phase

Code produit : 13001283



Performance : 415 V 50 Hz 4P

Courant à pleine charge : 56.4 A  
 Intensité de démarrage : 7.8  
 Couple à pleine charge : 193 Nm  
 Couple de démarrage : 300 %  
 Couple maximum : 340 %  
 Vitesse à pleine charge : 1485 rpm

Moment d'inertie (J) : 0.3202 kgm<sup>2</sup>  
 Service : S1  
 Classe d'isolation : F  
 Facteur de service : 1.00  
 Service : S1

Temps de blocage du rotor : 14s (à froid) 8s (à chaud)

Rév.	Résime des modifications	Fait	Verifié	Date
Exécuteur		Page		Révision
Vérificateur		6 / 19		
Date	01/06/2026			

# COURBE COUPLE, COURANT X VITESSE

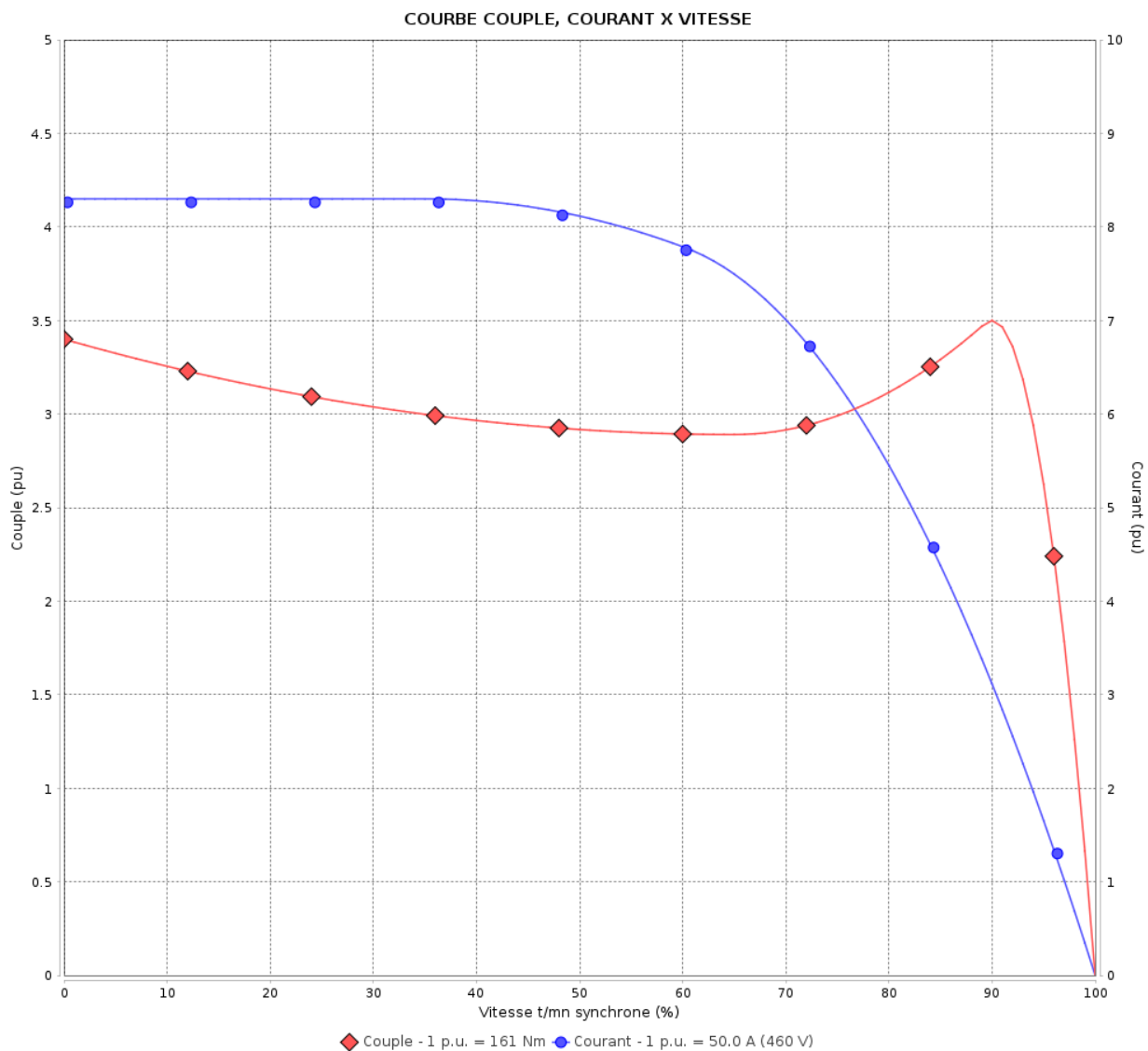
Moteurs Electriques Triphasés - Rotor à cage



Client :

Gamme de moteur : W22 IE3 Three-Phase

Code produit : 13001283



Performance : 460 V 60 Hz 4P

Courant à pleine charge : 50.0 A  
 Intensité de démarrage : 8.3  
 Couple à pleine charge : 161 Nm  
 Couple de démarrage : 340 %  
 Couple maximum : 350 %  
 Vitesse à pleine charge : 1785 rpm

Moment d'inertie (J) : 0.3202 kgm<sup>2</sup>  
 Service : S1  
 Classe d'isolation : F  
 Facteur de service : 1.00  
 Service : S1

Temps de blocage du rotor : 19s (à froid) 11s (à chaud)

Rév.	Résumé des modifications	Fait	Verifié	Date
Exécuteur		Page		Révision
Vérificateur		7 / 19		
Date	01/06/2026			

# Courbe de performance en charge

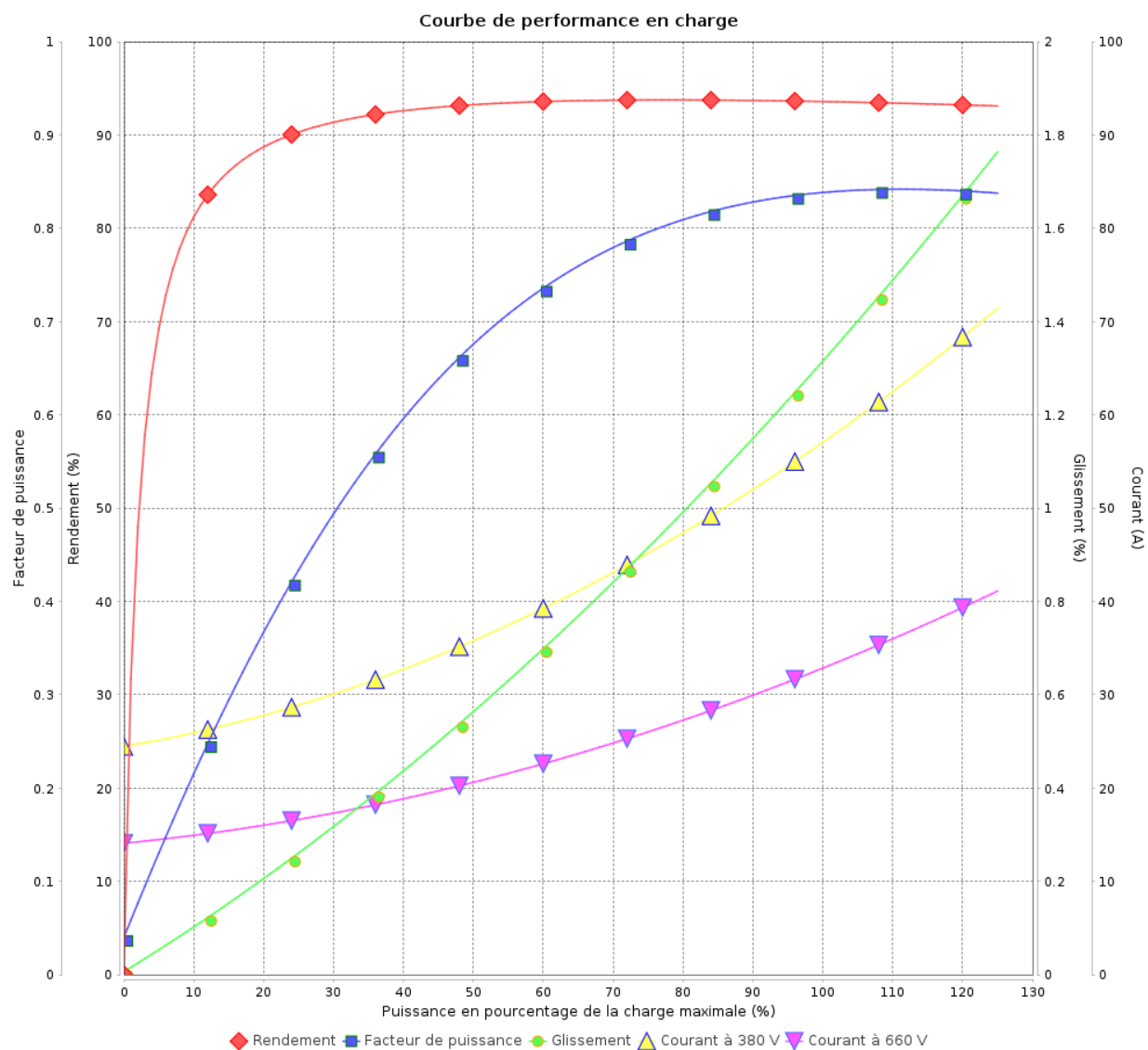
Moteurs Electriques Triphasés - Rotor à cage



Client :

Gamme de moteur : W22 IE3 Three-Phase

Code produit : 13001283



Rév.	Résime des modifications	Fait	Verifié	Date
Exécuteur				
Vérificateur			Page	Révision
Date	01/06/2026		8 / 19	

# Courbe de performance en charge

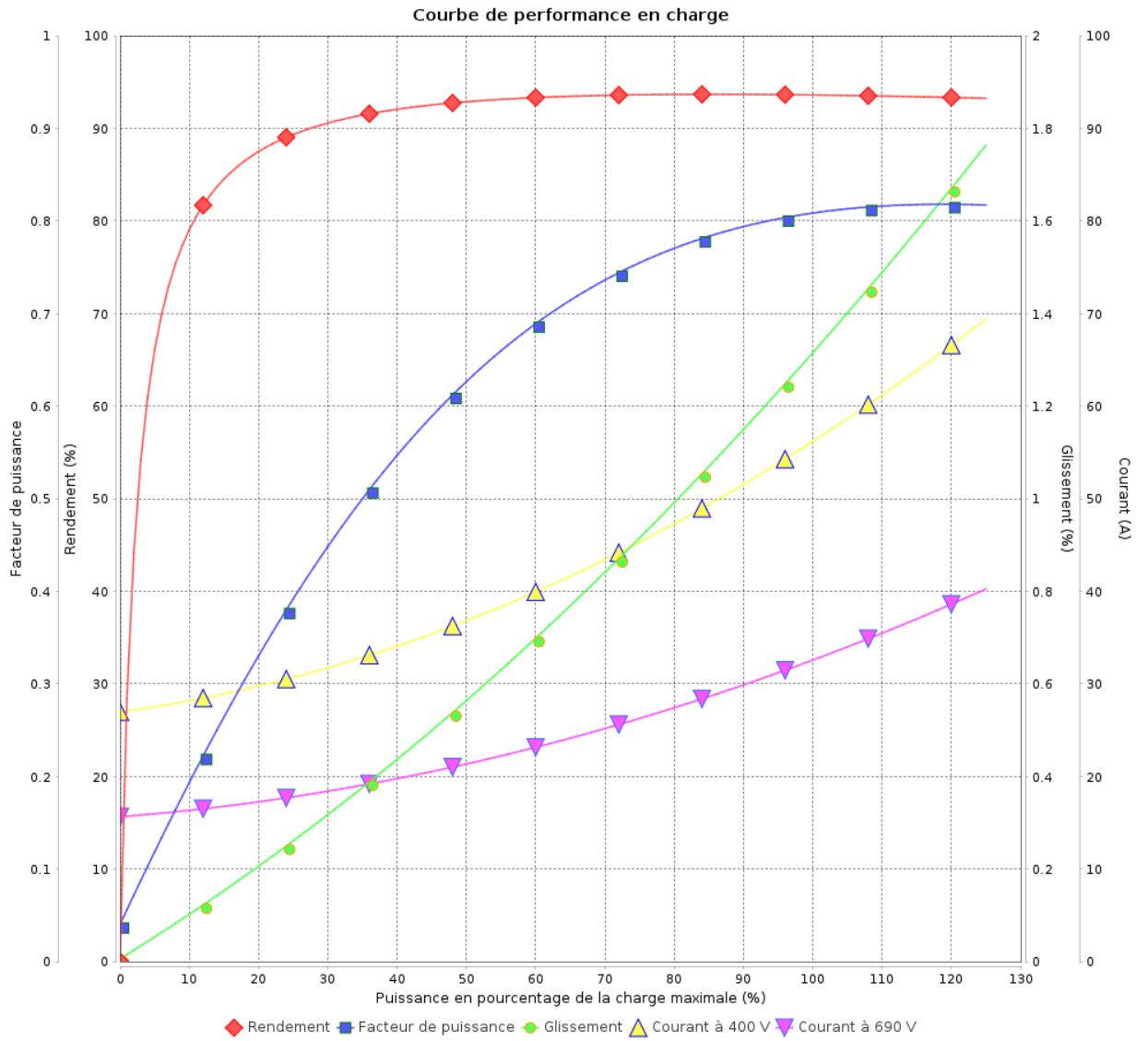
Moteurs Electriques Triphasés - Rotor à cage



Client :

Gamme de moteur : W22 IE3 Three-Phase

Code produit : 13001283



Rév.	Résumé des modifications	Fait	Verifié	Date
Exécuteur			Page 9 / 19	Révision
Vérificateur				
Date				

# Courbe de performance en charge

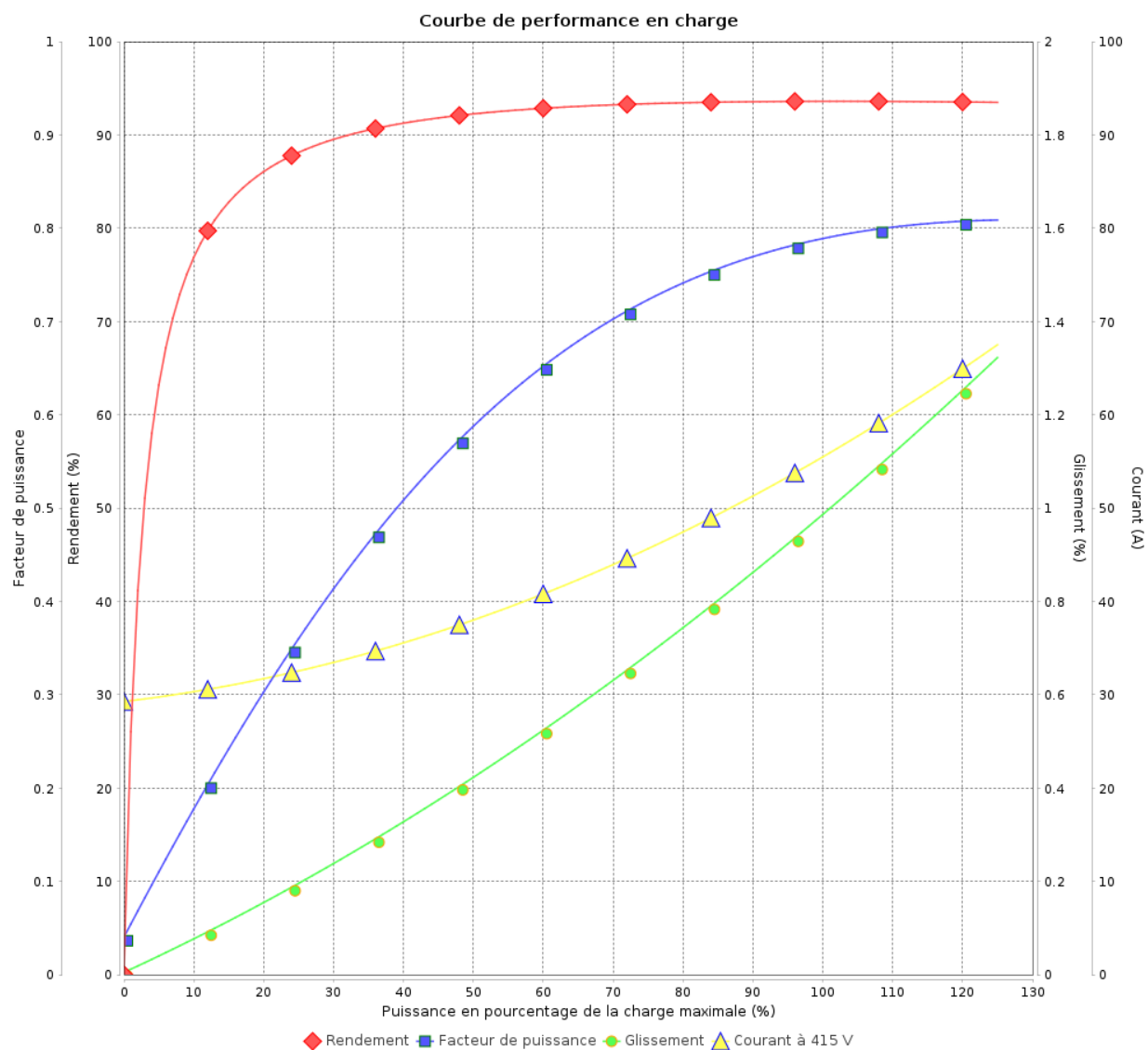
Moteurs Electriques Triphasés - Rotor à cage



Client :

Gamme de moteur : W22 IE3 Three-Phase

Code produit : 13001283



Rév.	Résime des modifications	Fait	Verifié	Date
Exécuteur				
Vérificateur			Page	Révision
Date	01/06/2026		10 / 19	

# Courbe de performance en charge

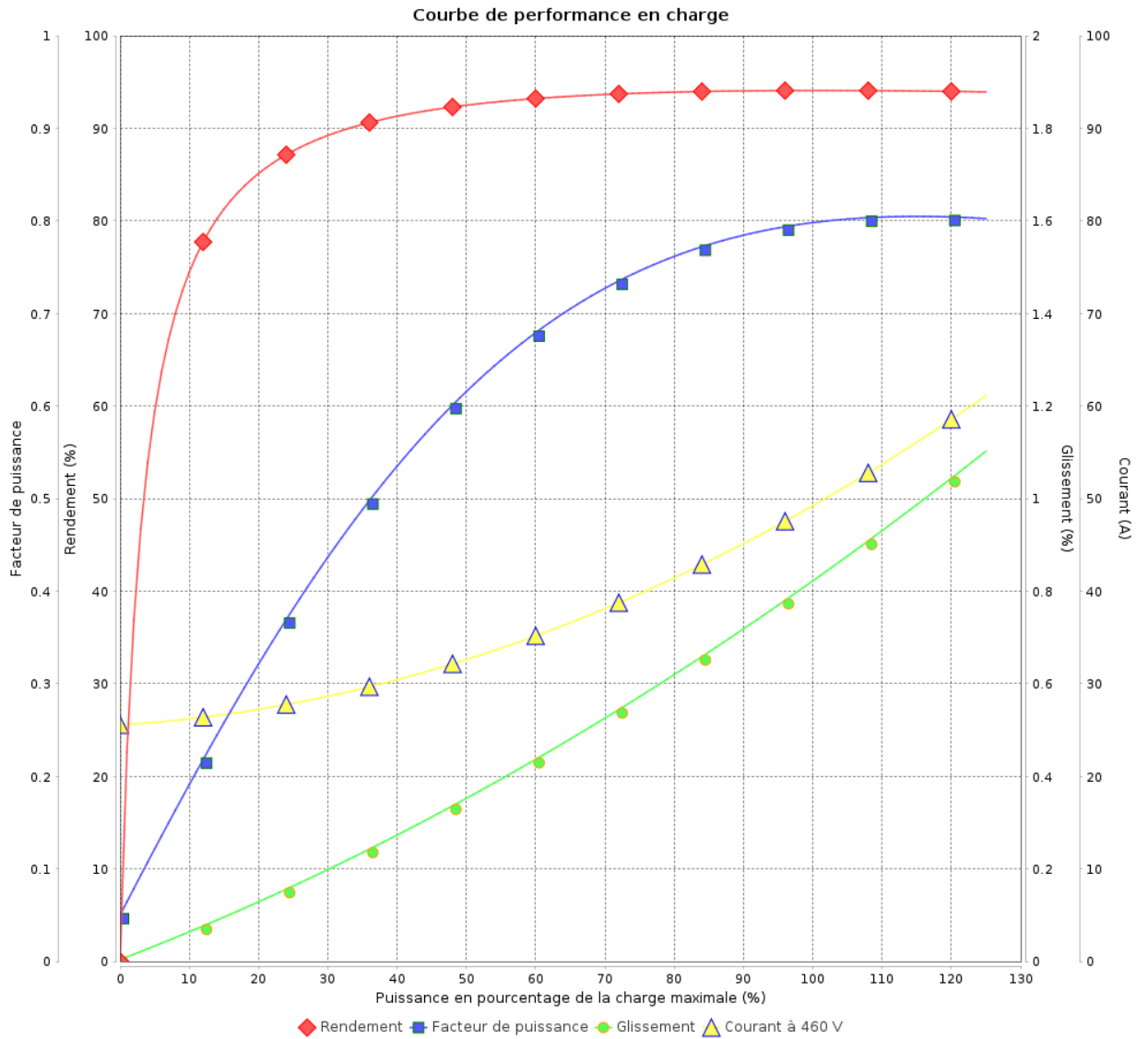
Moteurs Electriques Triphasés - Rotor à cage



Client :

Gamme de moteur : W22 IE3 Three-Phase

Code produit : 13001283



Rév.	Résumé des modifications	Fait	Verifié	Date
Exécuteur			Page 11 / 19	Révision
Vérificateur				
Date				

# COURBE DE LIMITE THERMIQUE

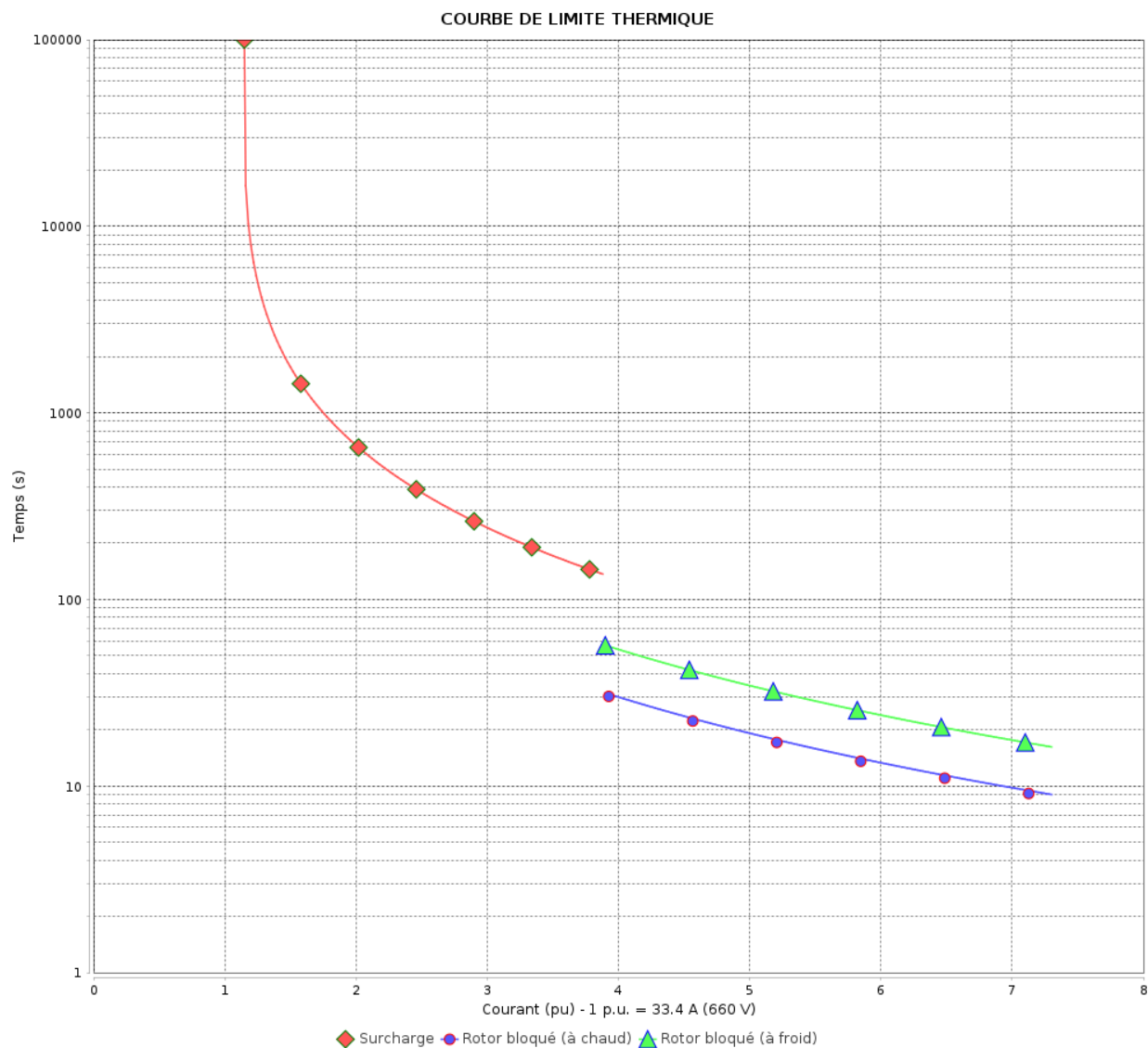
Moteurs Electriques Triphasés - Rotor à cage



Client :

Gamme de moteur : W22 IE3 Three-Phase

Code produit : 13001283



Constante de temps d'échauffement

Constante de temps de refroidissement

Rév.	Résime des modifications	Fait	Verifié	Date
Exécuteur		Page		Révision
Vérificateur		12 / 19		
Date	01/06/2026			

# COURBE DE LIMITE THERMIQUE

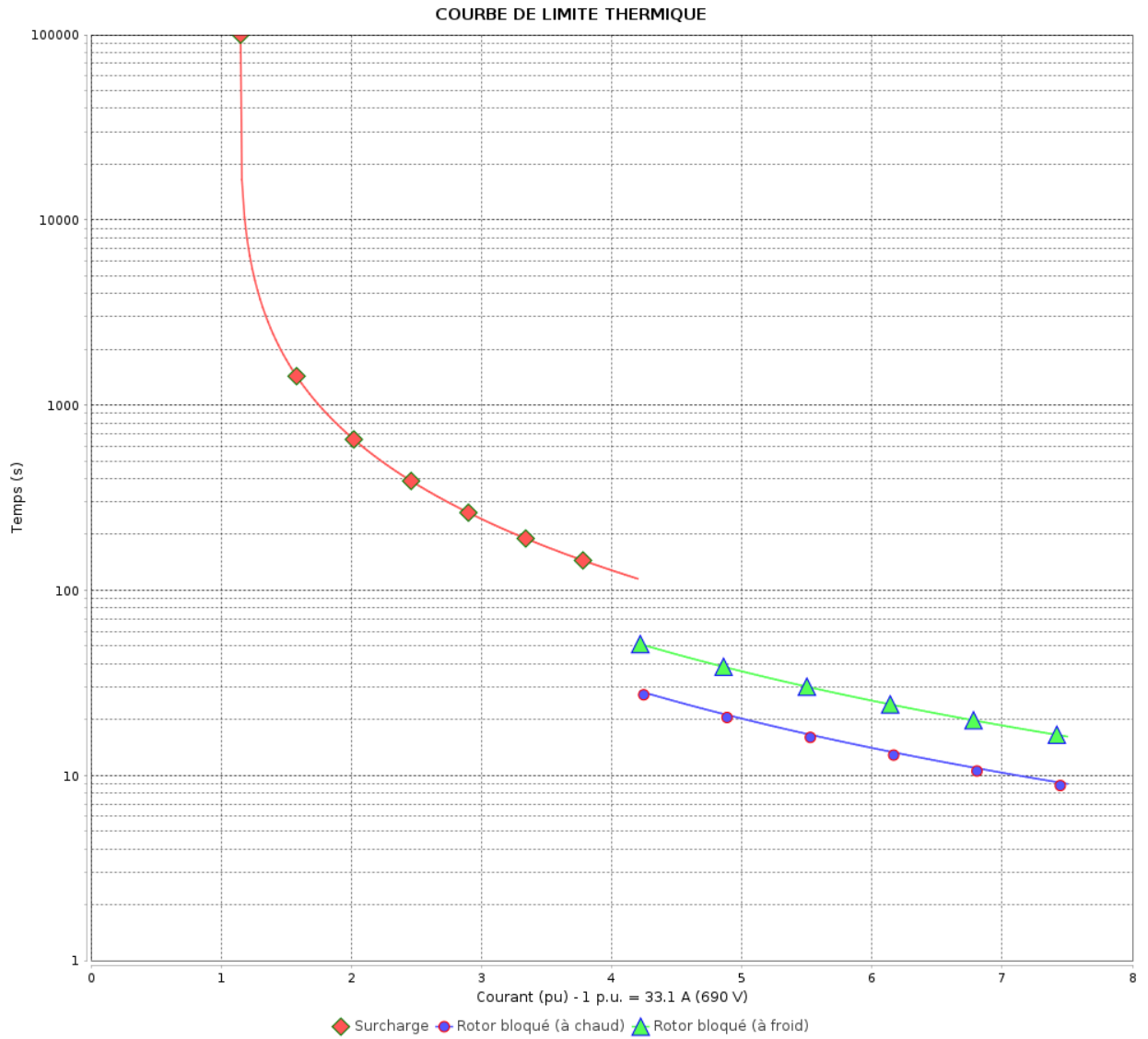
Moteurs Electriques Triphasés - Rotor à cage



Client :

Gamme de moteur : W22 IE3 Three-Phase

Code produit : 13001283



Constante de temps d'échauffement  
 Constante de temps de refroidissement

Rév.	Résumé des modifications	Fait	Vérifié	Date
Exécuteur			Page 13 / 19	Révision
Vérificateur				
Date				

# COURBE DE LIMITE THERMIQUE

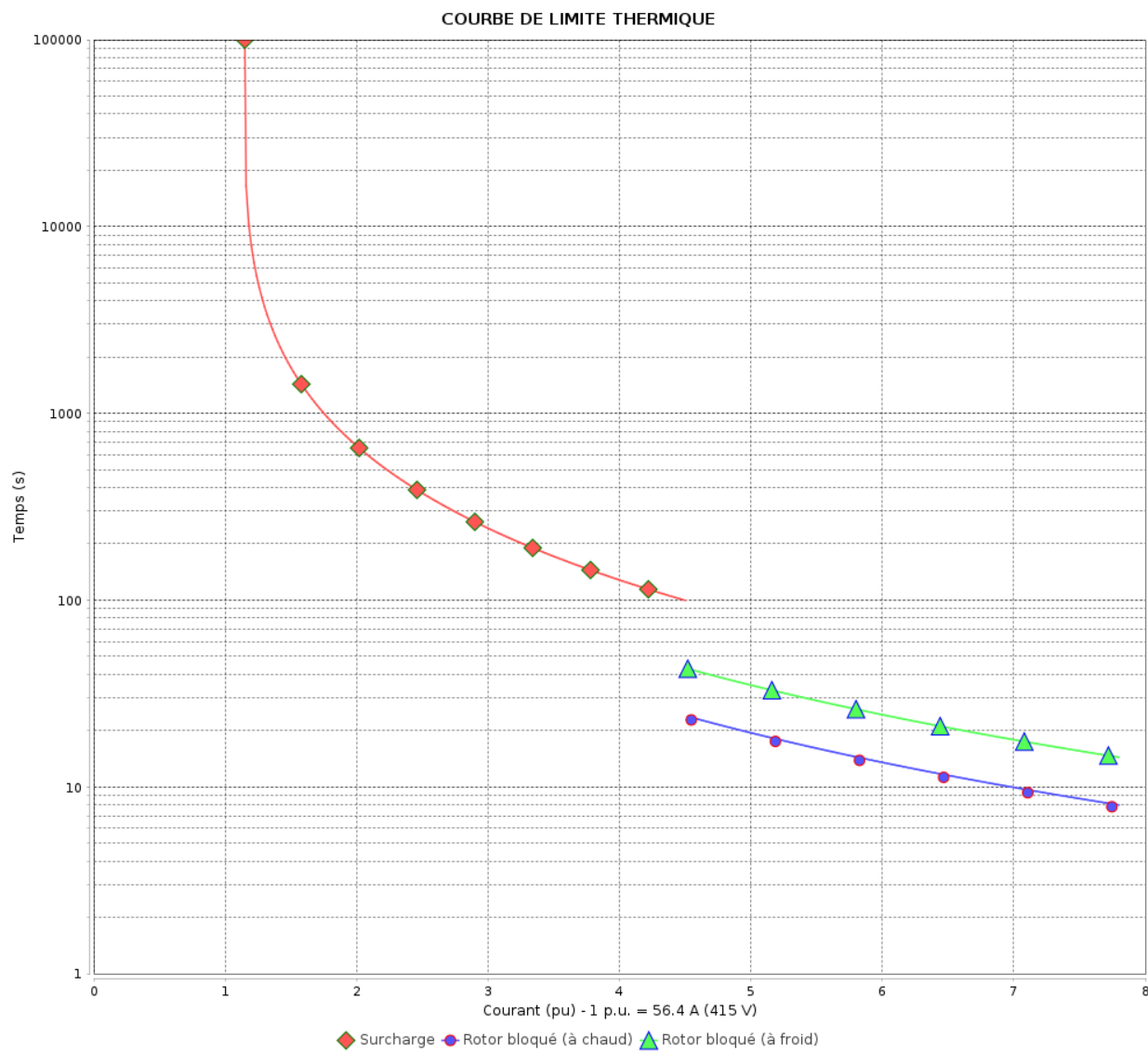
Moteurs Electriques Triphasés - Rotor à cage



Client :

Gamme de moteur : W22 IE3 Three-Phase

Code produit : 13001283



Constante de temps d'échauffement

Constante de temps de refroidissement

Rév.	Résumé des modifications	Fait	Vérifié	Date
Exécuteur			Page 14 / 19	Révision
Vérificateur				
Date				

# COURBE DE LIMITE THERMIQUE

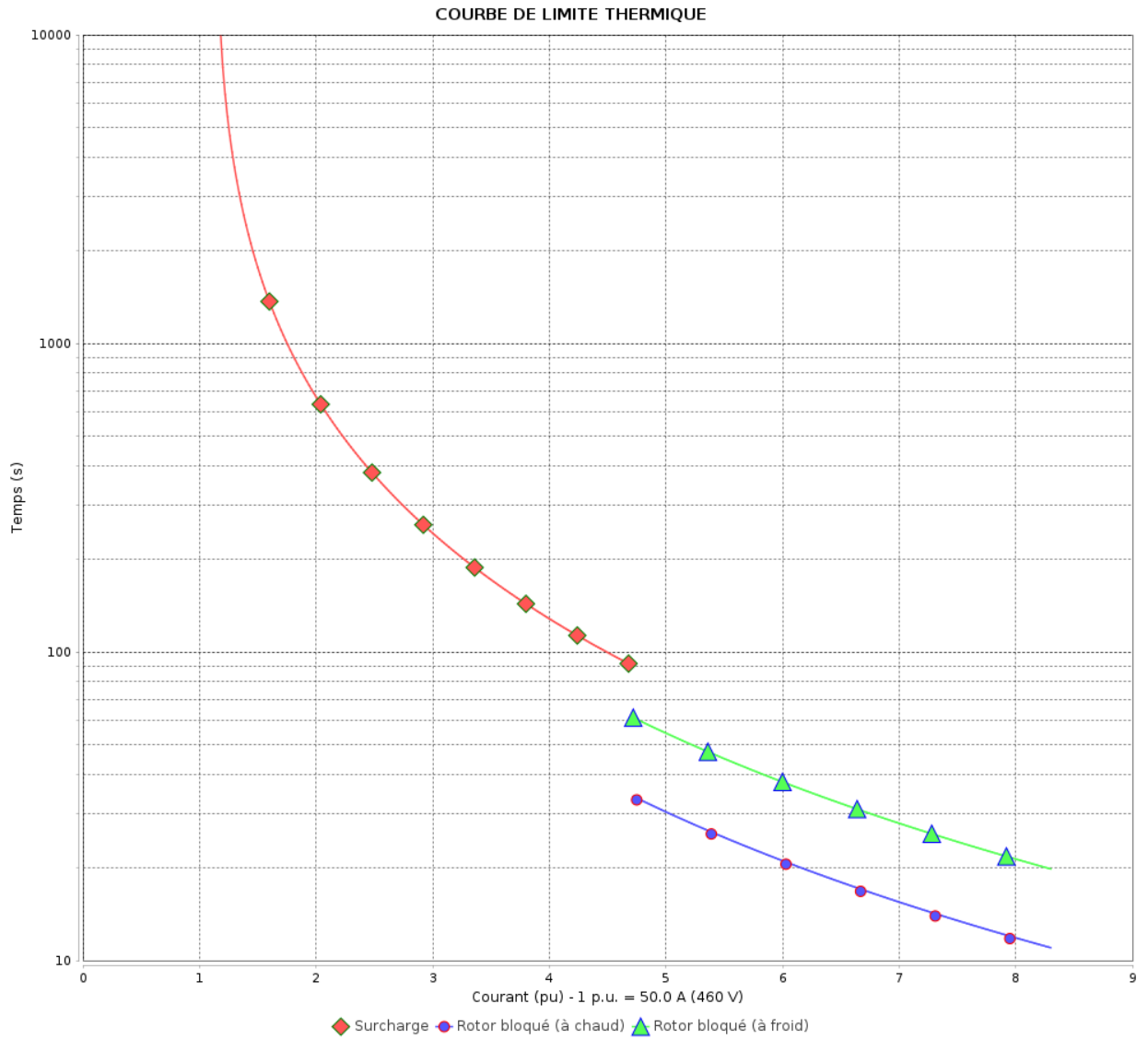
Moteurs Electriques Triphasés - Rotor à cage



Client :

Gamme de moteur : W22 IE3 Three-Phase

Code produit : 13001283



Constante de temps d'échauffement  
Constante de temps de refroidissement

Rév.	Résumé des modifications	Fait	Verifié	Date
Exécuteur			Page 15 / 19	Révision
Vérificateur				
Date				

# Courbe du convertisseur

Moteurs Electriques Triphasés - Rotor à cage

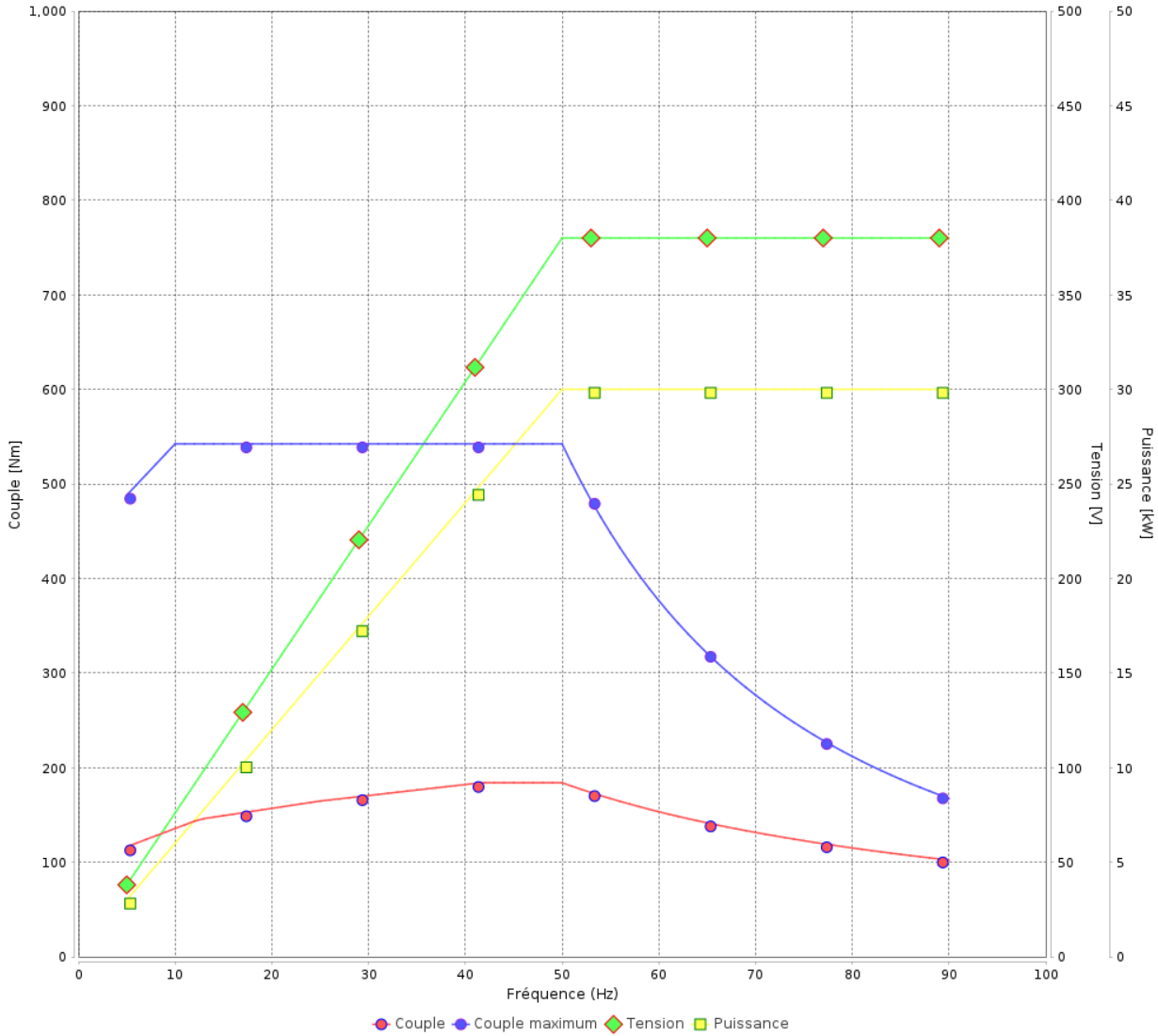


Client :

Gamme de moteur : W22 IE3 Three-Phase

Code produit : 13001283

Courbe du convertisseur



Rév.	Résumé des modifications	Fait	Verifié	Date
Exécuteur				
Vérificateur			Page	Révision
Date	01/06/2026		16 / 19	

# Courbe du convertisseur

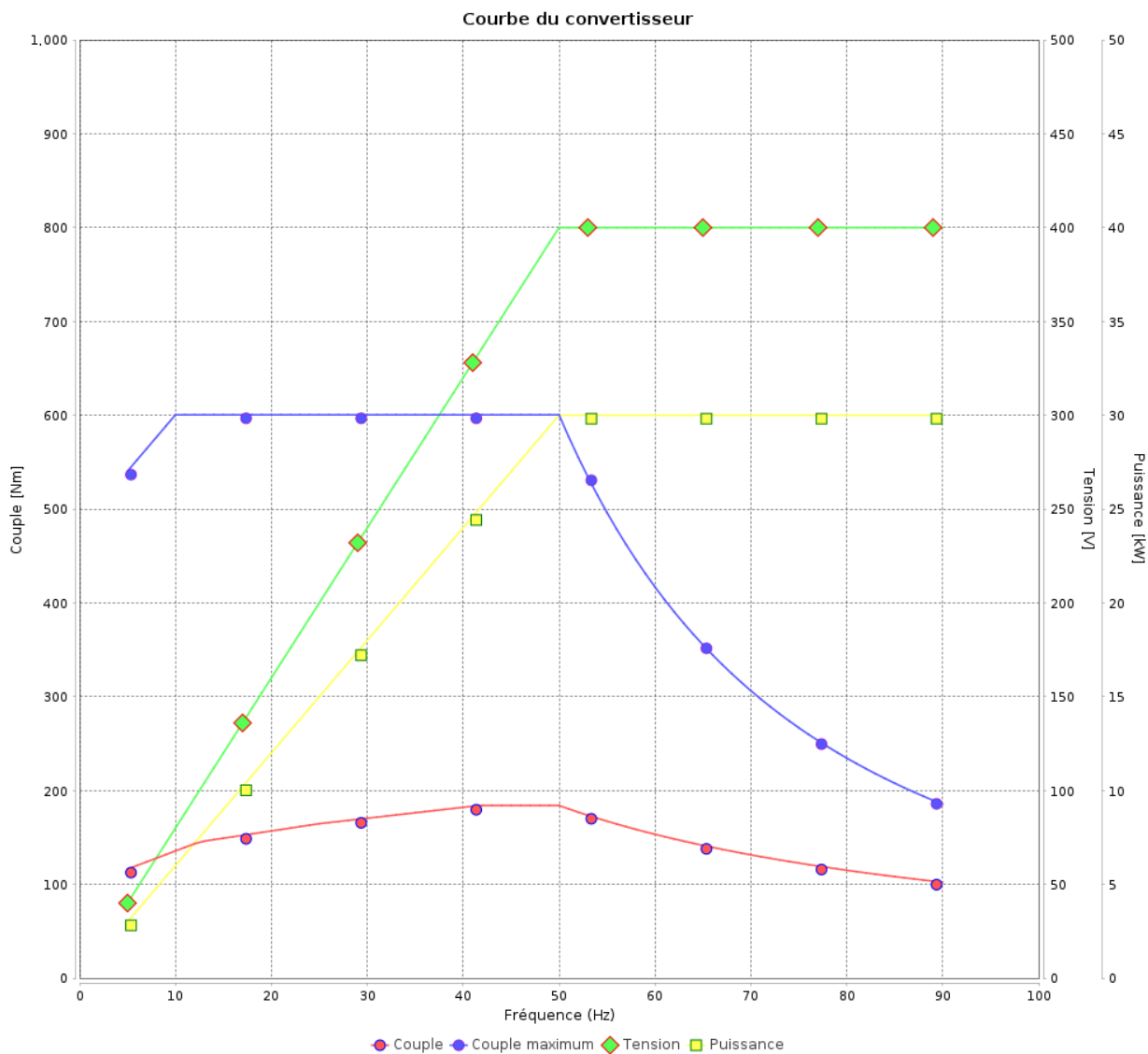
## Moteurs Electriques Triphasés - Rotor à cage



Client :

Gamme de moteur : W22 IE3 Three-Phase

Code produit : 13001283



Rév.	Résumé des modifications	Fait	Verifié	Date
Exécuteur			Page 17 / 19	Révision
Vérificateur				
Date				

# Courbe du convertisseur

Moteurs Electriques Triphasés - Rotor à cage

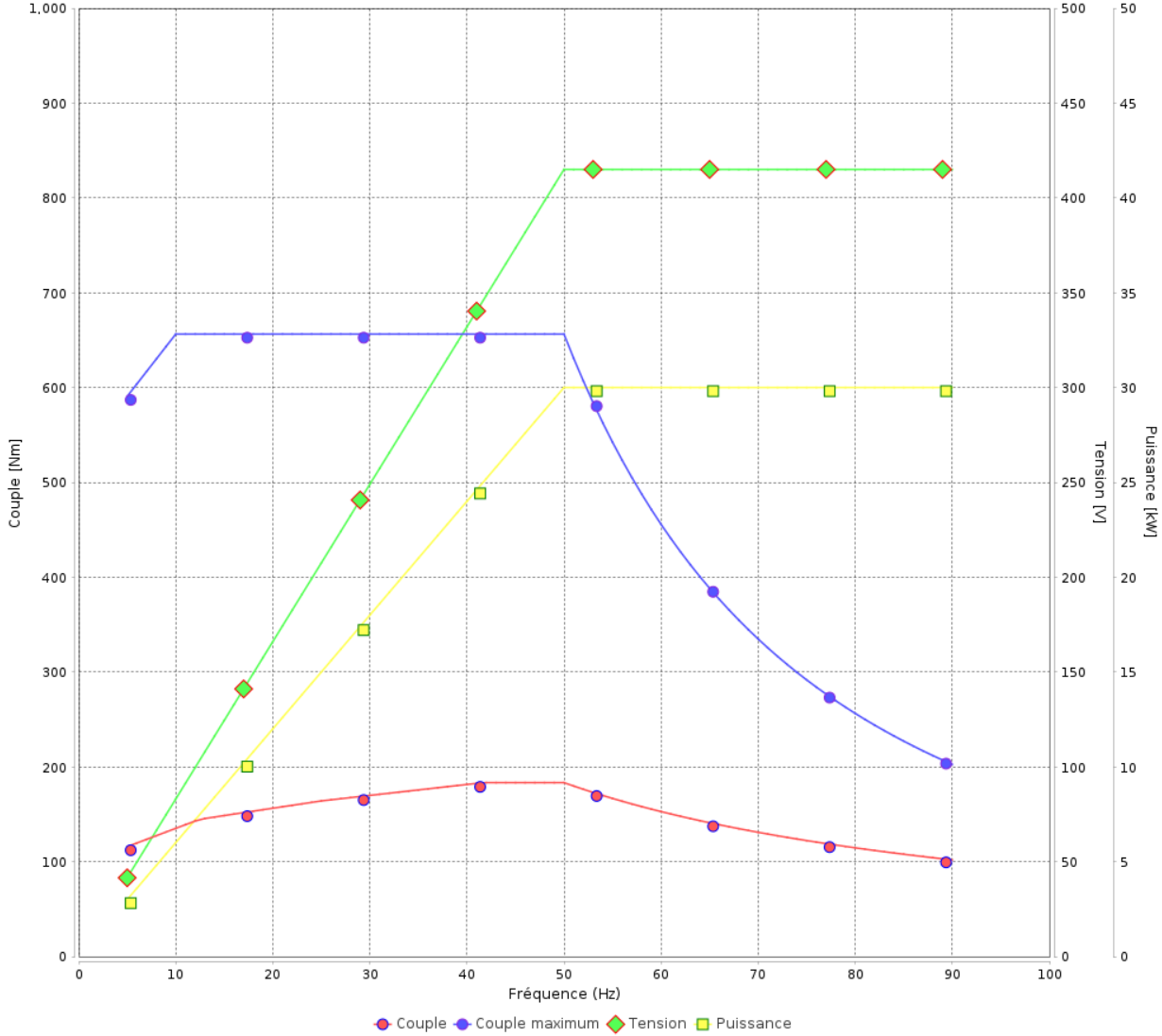


Client :

Gamme de moteur : W22 IE3 Three-Phase

Code produit : 13001283

Courbe du convertisseur



Rév.	Résime des modifications	Fait	Verifié	Date
Exécuteur				
Vérificateur			Page	Révision
Date	01/06/2026		18 / 19	

# Courbe du convertisseur

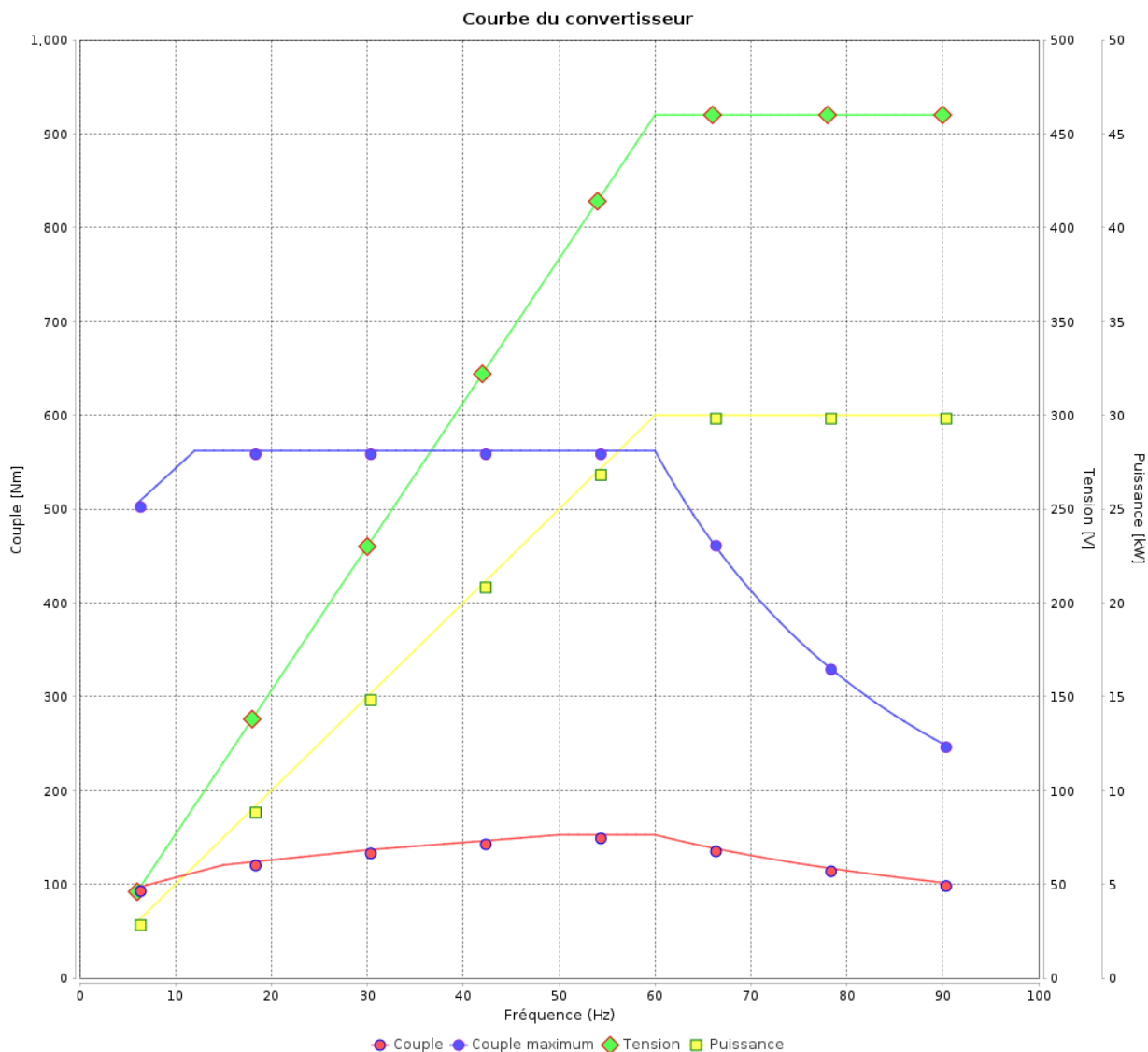
## Moteurs Electriques Triphasés - Rotor à cage



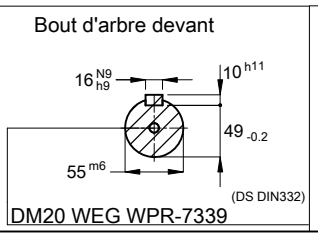
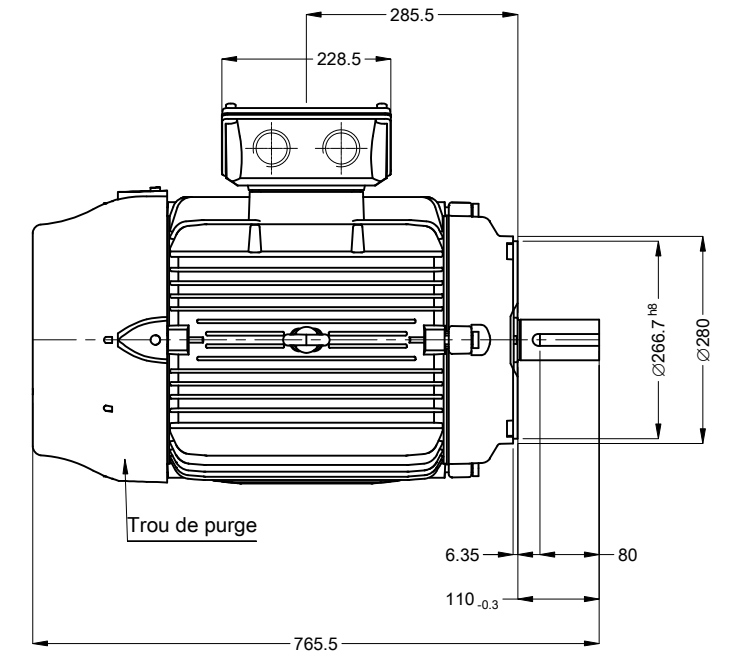
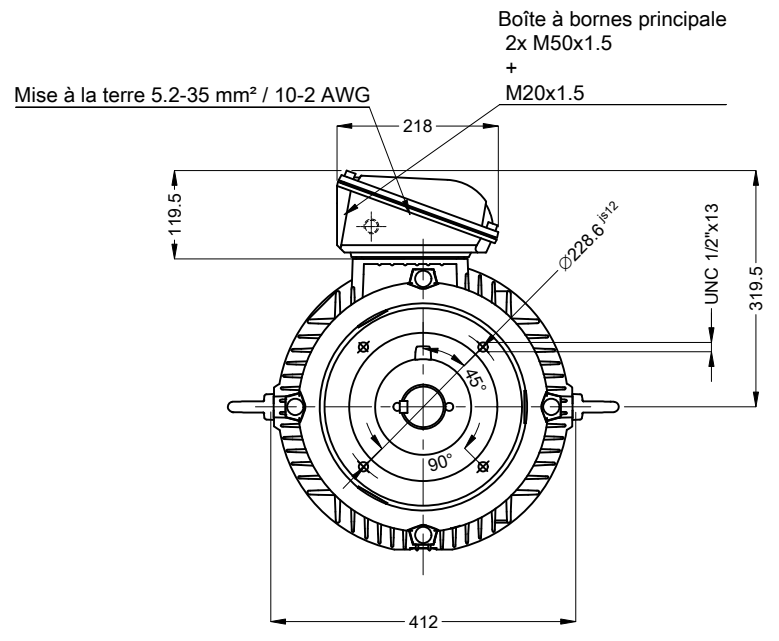
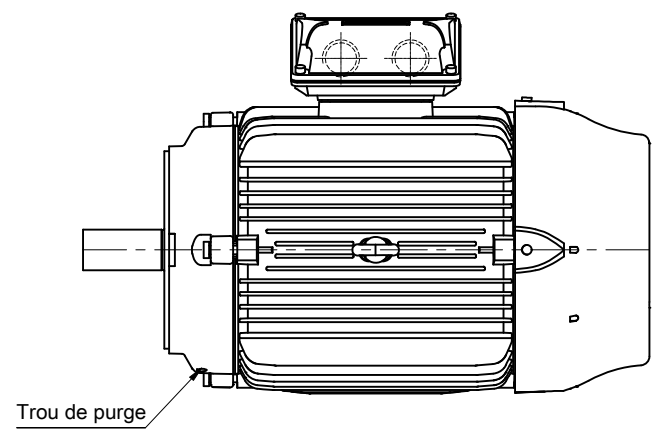
Client :

Gamme de moteur : W22 IE3 Three-Phase

Code produit : 13001283



Rév.	Résumé des modifications	Fait	Verifié	Date
Exécuteur			Page 19 / 19	Révision
Vérificateur				
Date				



Sans vis de nivellement vertical  
 Couleur RAL 5009  
 Peinture epoxy WEG 203A  
 Forme B14T

01903 04 Pôles 50 Hz						A
						Échelle 1 : 10
						HYBRISUSER 00
N° MODIFICATION	LOC	RESUME DES MODIFICATIONS	EXÉCUTÉ	VÉRIFIÉ	LIBÉRÉ	DATE VER
EXÉC.	HYBRISUSER	MOTEUR TRIP. W22 IE3				
VÉRIF.		CARCASSE 200L IP55 TEFC				
LIBÉRÉ						
DATE LB.						
			PREVIEW		WDD 00	
			PAGE 1 / 1			