

# FICHE TECHNIQUE

## Moteurs Electriques Triphasés - Rotor à cage



Client :					
Gamme de moteur	: W22 IE3 Three-Phase	Code produit :	13844209		
Carcasse	: 132M	Type de refroidissement	: IC411 - TEFC		
Classe d'isolation	: F	Forme	: B35T		
Service	: S1	Sens de rotation <sup>1</sup>	: Les deux sens de rotation		
Température ambiante	: -20°C à +40°C	Méthode de démarrage	: Démarrage direct		
Altitude	: 1000 m	Poids approximatif <sup>3</sup>	: 73.4 kg		
Degré de protection	: IP55	Moment d'inertie (J)	: 0.0563 kgm <sup>2</sup>		
Type	: N				
Puissance nominale [kW]	7.5	7.5	7.5	7.5	
Pôles	4	4	4	4	
Fréquence [Hz]	50	50	50	60	
Tension à pleine charge [V]	380/660	400/690	415	460	
Courant à pleine charge [A]	14.8/8.54	25.6/14.8	14.6	12.7	
Courant de démarrage [A]	123/70.9	212/123	127	120	
Intensité de démarrage [A]	8.3	8.3	8.7	9.5	
Courant à vide [A]	6.80/3.92	11.7/6.80	8.30	6.90	
Vitesse à pleine charge [RPM]	1460	1460	1465	1770	
Glissement [%]	2.67	2.67	2.33	1.67	
Couple à pleine charge [Nm]	49.1	49.1	48.9	40.5	
Couple de démarrage [%]	229	229	280	280	
Couple maximum [%]	310	310	380	400	
Facteur de service	1.00	1.00	1.00	1.00	
Echauffement	80 K	80 K	80 K	80 K	
Temps de blocage du rotor	18s (à froid) 10s (à chaud)	18s (à froid) 10s (à chaud)	16s (à froid) 9s (à chaud)	19s (à froid) 11s (à chaud)	
Bruit <sup>2</sup>	56.0 dB(A)	56.0 dB(A)	56.0 dB(A)	58.0 dB(A)	
Rendement (%)	25%	0.000	0.000		
	50%	90.0	90.0	88.5	
	75%	90.2	90.2	90.3	
	100%	90.4	90.4	90.4	
Cos $\Phi$	25%	0.00	0.00		
	50%	0.66	0.66	0.59	
	75%	0.79	0.79	0.72	
	100%	0.85	0.85	0.79	
Losses at normative operating points (speed;torque), in percentage of rated output power					
Losses (%)	P1 (0,9;1,0)	10.6	10.6	10.6	9.0
	P2 (0,5;1,0)	9.6	9.6	9.6	8.2
	P3 (0,25;1,0)	9.3	9.3	9.3	7.9
	P4 (0,9;0,5)	5.0	5.0	5.0	4.2
	P5 (0,5;0,5)	3.8	3.8	3.8	3.2
	P6 (0,5;0,25)	2.5	2.5	2.5	2.1
	P7 (0,25;0,25)	2.1	2.1	2.1	1.8
Type de palier	: Avant 6308 ZZ	Derrière 6207 ZZ	Efforts sur l'embase		
Modèle - blindage	: 00016	00005	Traction maximum : 2638 N		
Intervalle de graissage	: -	-	Compression maximum : 3359 N		
Quantité de lubrifiant	: -	-			
Type de lubrifiant	: 00088				
Cette révision annule et remplace la précédente (1) Vu le bout d'arbre côté attaque. (2) Mesuré à 1m et avec tolérance de +3dB(A). (3) Poids approximatif, peut être objet de modification après le processus de fabrication. (4) At 100% of full load.			Les valeurs sont des moyennes basées sur des tests et d'alimentation sinusoïdale, sous réserve des tolérances de normes IEC 60034-1.		
Rév.	Résumé des modifications		Fait	Verifié	Date
Exécuteur				Page	Révision
Vérificateur				1 / 19	
Date	04/06/2026				

# FICHE TECHNIQUE

Moteurs Electriques Triphasés - Rotor à cage



Client :

Remarque

Rév.	Résime des modifications	Fait	Verifié	Date
Exécuteur				
Vérificateur			Page	Révision
Date	04/06/2026		2 / 19	

# FICHE TECHNIQUE

Moteurs Electriques Triphasés - Rotor à cage



Client :

## Protection Thermique

ID	Application	Type	Quantité	Température de détection
1	Bobinage	PTC - 2 FD_MT_FIOS	1 x Phase	155 °C

## Information concernant les résistances de réchauffage

Spannung: 200 - 240 V

Rév.	Résime des modifications	Fait	Verifié	Date
Exécuteur				
Vérificateur			Page	Révision
Date	04/06/2026		3 / 19	

# COURBE COUPLE, COURANT X VITESSE

Moteurs Electriques Triphasés - Rotor à cage

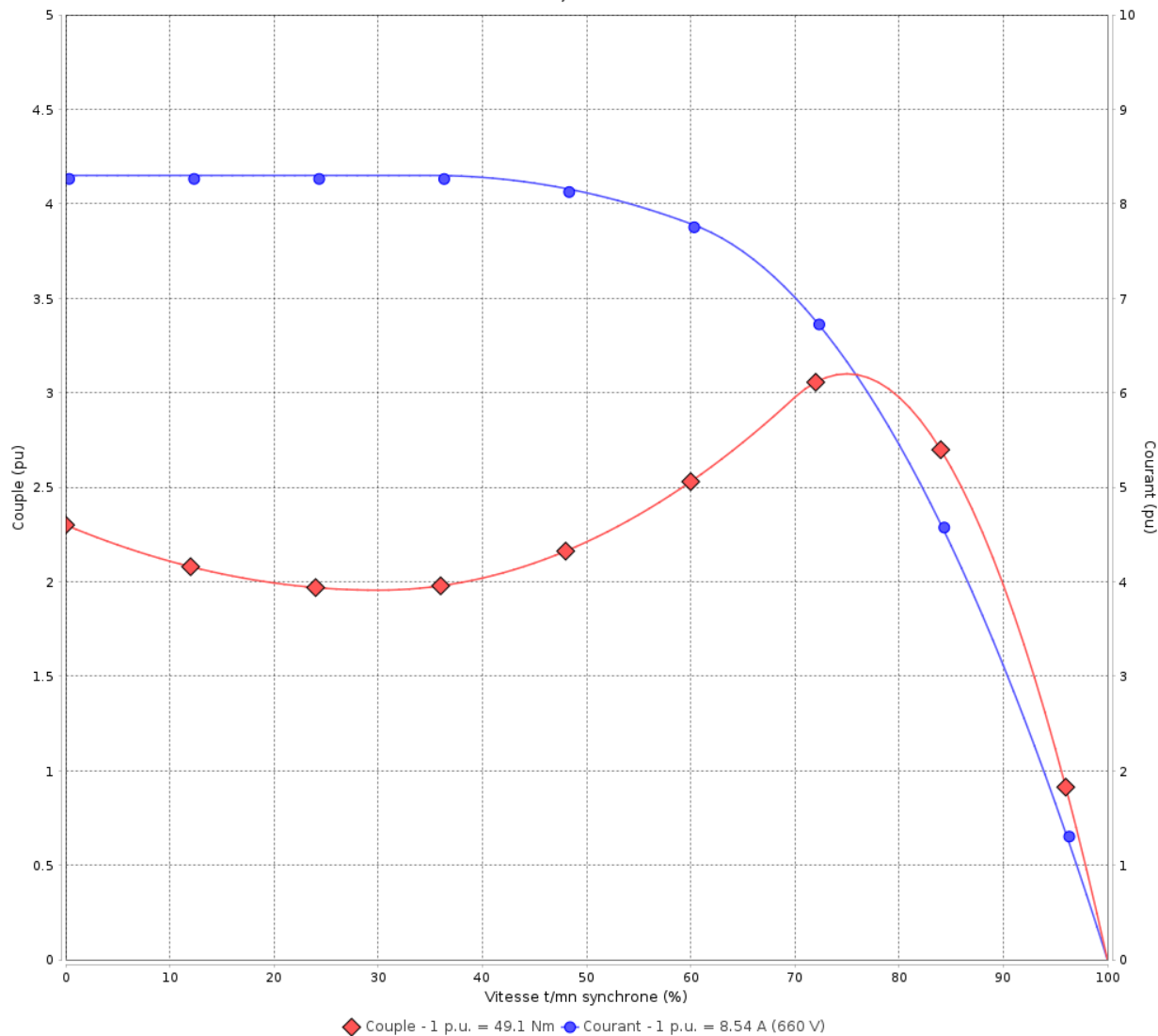


Client :

Gamme de moteur : W22 IE3 Three-Phase

Code produit : 13844209

COURBE COUPLE, COURANT X VITESSE



Performance : 380/660 V 50 Hz 4P

Courant à pleine charge : 14.8/8.54 A  
 Intensité de démarrage : 8.3  
 Couple à pleine charge : 49.1 Nm  
 Couple de démarrage : 229 %  
 Couple maximum : 310 %  
 Vitesse à pleine charge : 1460 rpm

Moment d'inertie (J) : 0.0563 kgm<sup>2</sup>  
 Service : S1  
 Classe d'isolation : F  
 Facteur de service : 1.00  
 Service : S1

Temps de blocage du rotor : 18s (à froid) 10s (à chaud)

Rév.	Résime des modifications	Fait	Verifié	Date
Exécuteur				
Vérificateur				
Date	04/06/2026		Page 4 / 19	Révision

# COURBE COUPLE, COURANT X VITESSE

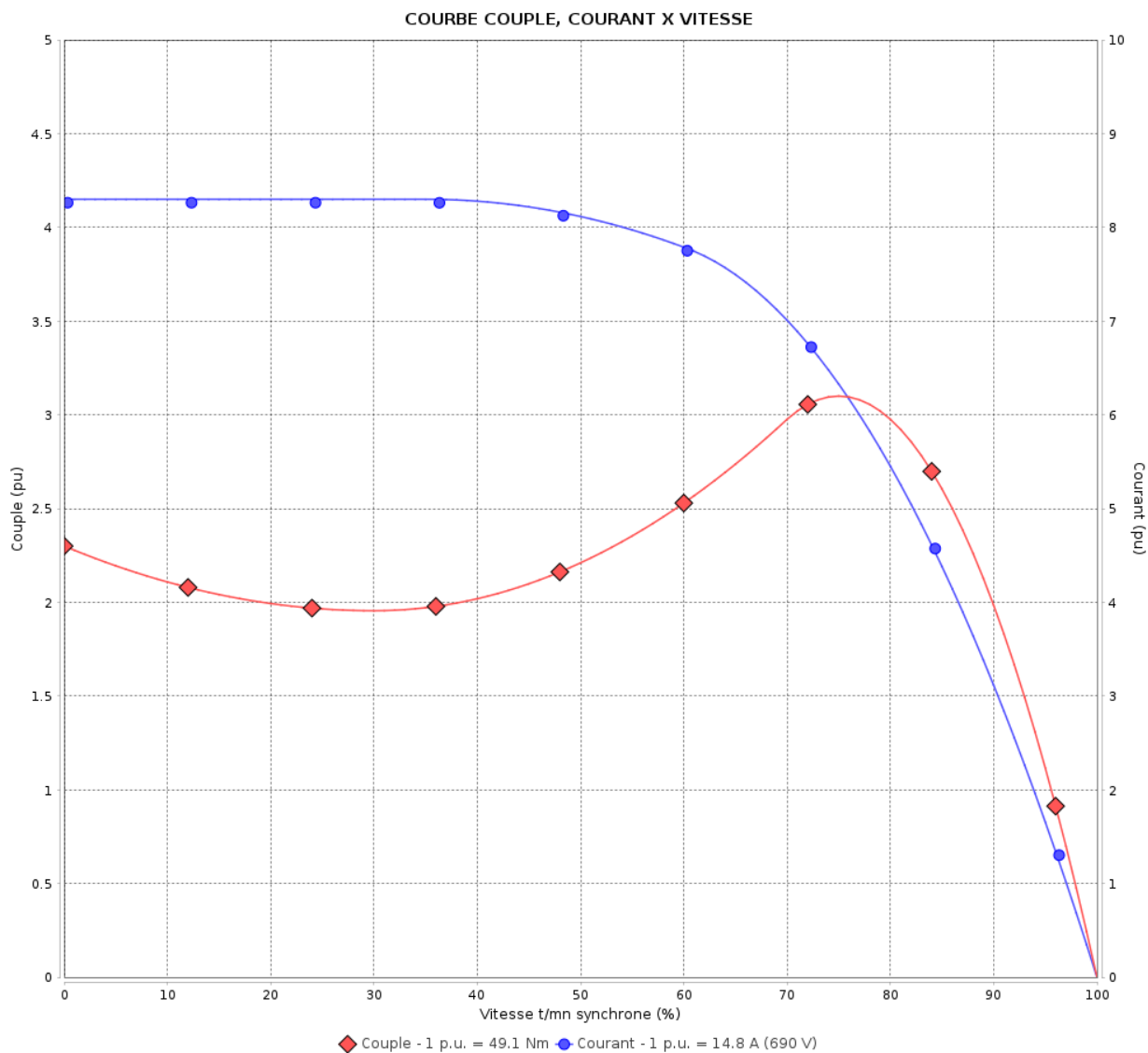
Moteurs Electriques Triphasés - Rotor à cage



Client :

Gamme de moteur : W22 IE3 Three-Phase

Code produit : 13844209



Performance : 400/690 V 50 Hz 4P

Courant à pleine charge : 25.6/14.8 A  
 Intensité de démarrage : 8.3  
 Couple à pleine charge : 49.1 Nm  
 Couple de démarrage : 229 %  
 Couple maximum : 310 %  
 Vitesse à pleine charge : 1460 rpm

Moment d'inertie (J) : 0.0563 kgm<sup>2</sup>  
 Service : S1  
 Classe d'isolation : F  
 Facteur de service : 1.00  
 Service : S1

Temps de blocage du rotor : 18s (à froid) 10s (à chaud)

Rév.	Résumé des modifications	Fait	Verifié	Date
Exécuteur			Page	Révision
Vérificateur				
Date				
			5 / 19	

# COURBE COUPLE, COURANT X VITESSE

Moteurs Electriques Triphasés - Rotor à cage

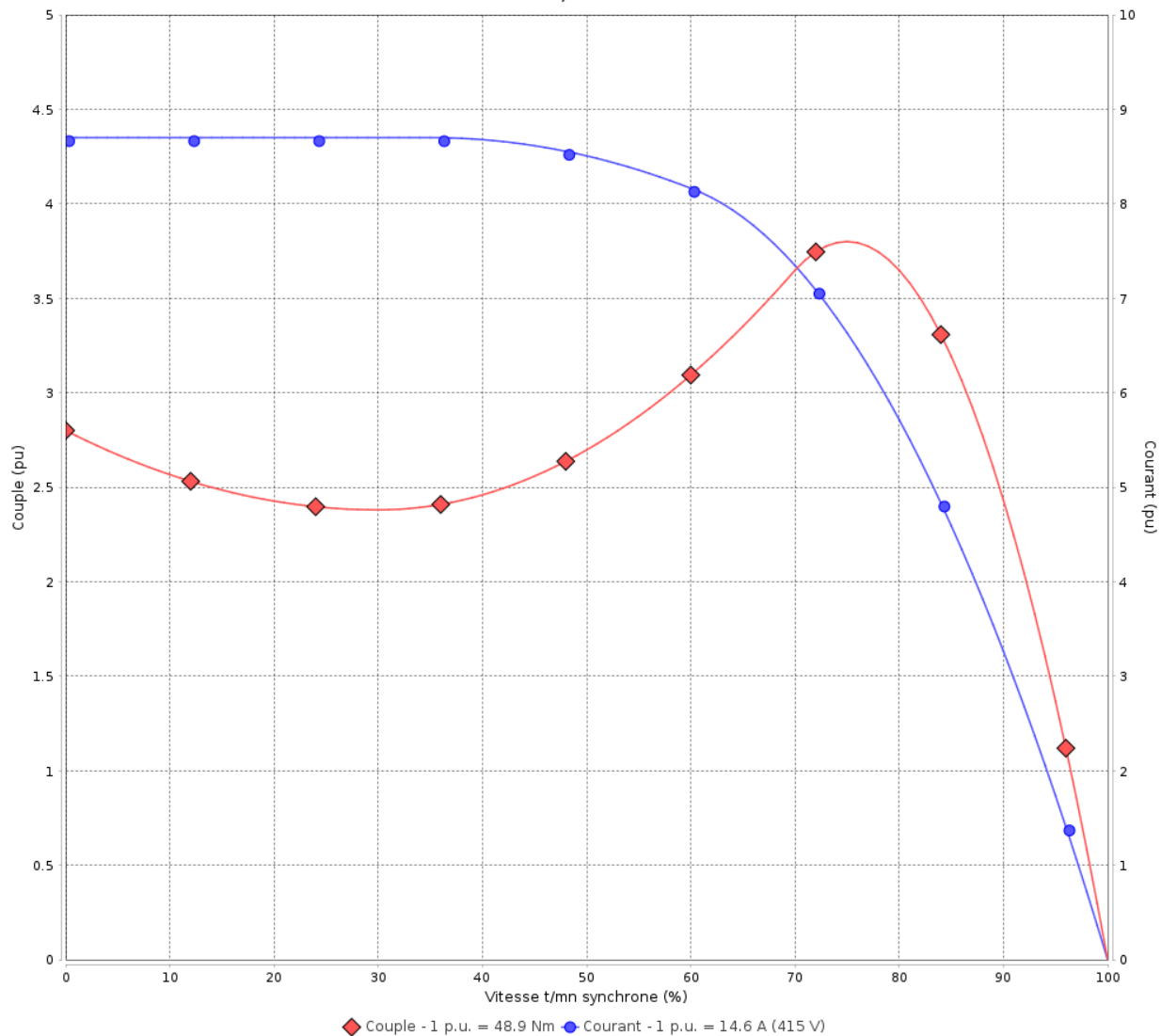


Client :

Gamme de moteur : W22 IE3 Three-Phase

Code produit : 13844209

COURBE COUPLE, COURANT X VITESSE



Performance : 415 V 50 Hz 4P

Courant à pleine charge	: 14.6 A	Moment d'inertie (J)	: 0.0563 kgm <sup>2</sup>
Intensité de démarrage	: 8.7	Service	: S1
Couple à pleine charge	: 48.9 Nm	Classe d'isolation	: F
Couple de démarrage	: 280 %	Facteur de service	: 1.00
Couple maximum	: 380 %	Service	: S1
Vitesse à pleine charge	: 1465 rpm		

Temps de blocage du rotor : 16s (à froid) 9s (à chaud)

Rév.	Résumé des modifications	Fait	Verifié	Date
Exécuteur		Page		Révision
Vérificateur		6 / 19		
Date	04/06/2026			

# COURBE COUPLE, COURANT X VITESSE

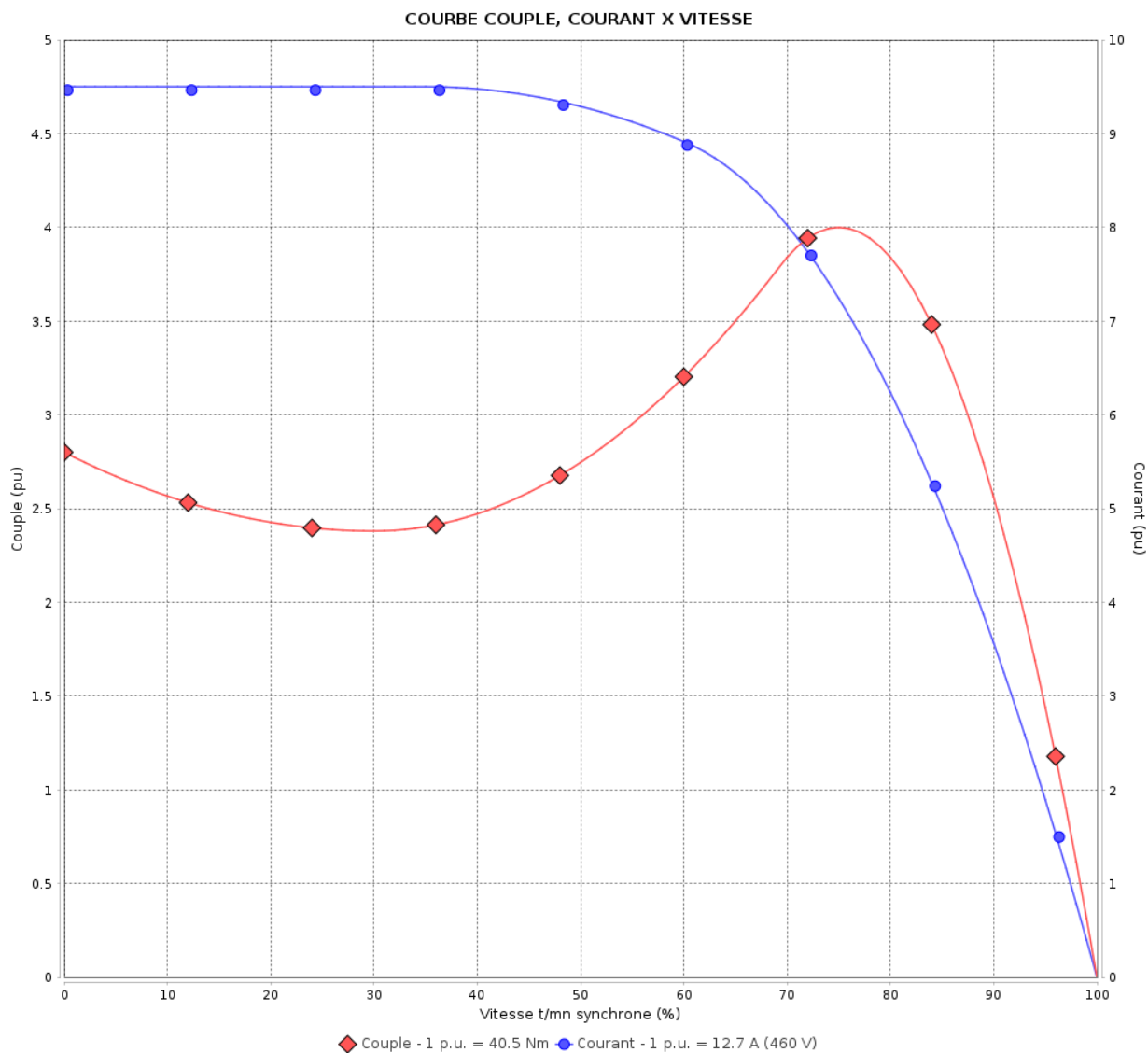
Moteurs Electriques Triphasés - Rotor à cage



Client :

Gamme de moteur : W22 IE3 Three-Phase

Code produit : 13844209



Performance : 460 V 60 Hz 4P

Courant à pleine charge : 12.7 A  
 Intensité de démarrage : 9.5  
 Couple à pleine charge : 40.5 Nm  
 Couple de démarrage : 280 %  
 Couple maximum : 400 %  
 Vitesse à pleine charge : 1770 rpm

Moment d'inertie (J) : 0.0563 kgm<sup>2</sup>  
 Service : S1  
 Classe d'isolation : F  
 Facteur de service : 1.00  
 Service : S1

Temps de blocage du rotor : 19s (à froid) 11s (à chaud)

Rév.	Résumé des modifications	Fait	Verifié	Date
Exécuteur		Page		Révision
Vérificateur		7 / 19		
Date	04/06/2026			

# Courbe de performance en charge

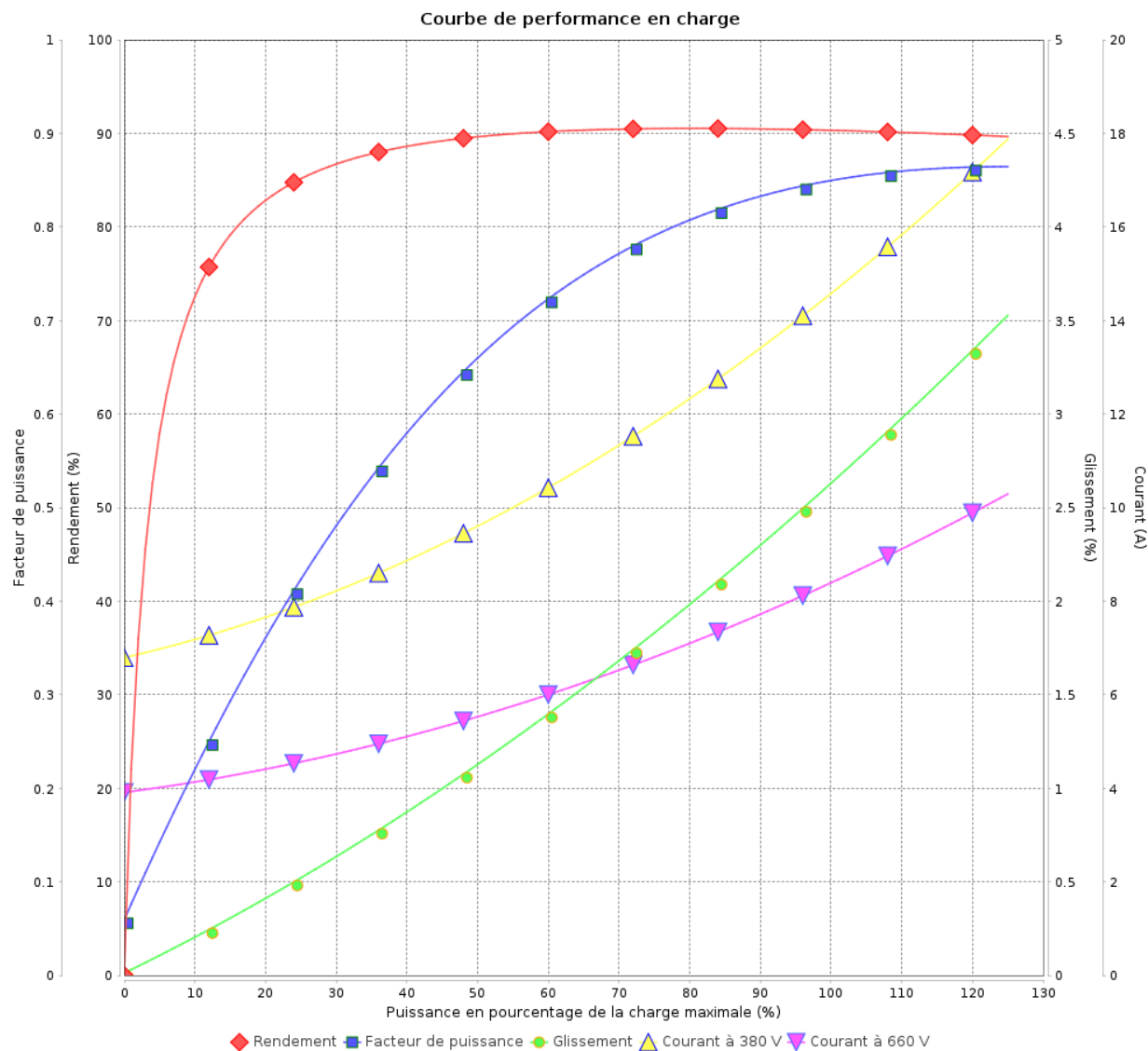
Moteurs Electriques Triphasés - Rotor à cage



Client :

Gamme de moteur : W22 IE3 Three-Phase

Code produit : 13844209



Rév.	Résumé des modifications	Fait	Vérifié	Date
Exécuteur	04/06/2026	Page 8 / 19		Révision
Vérificateur				
Date				

# Courbe de performance en charge

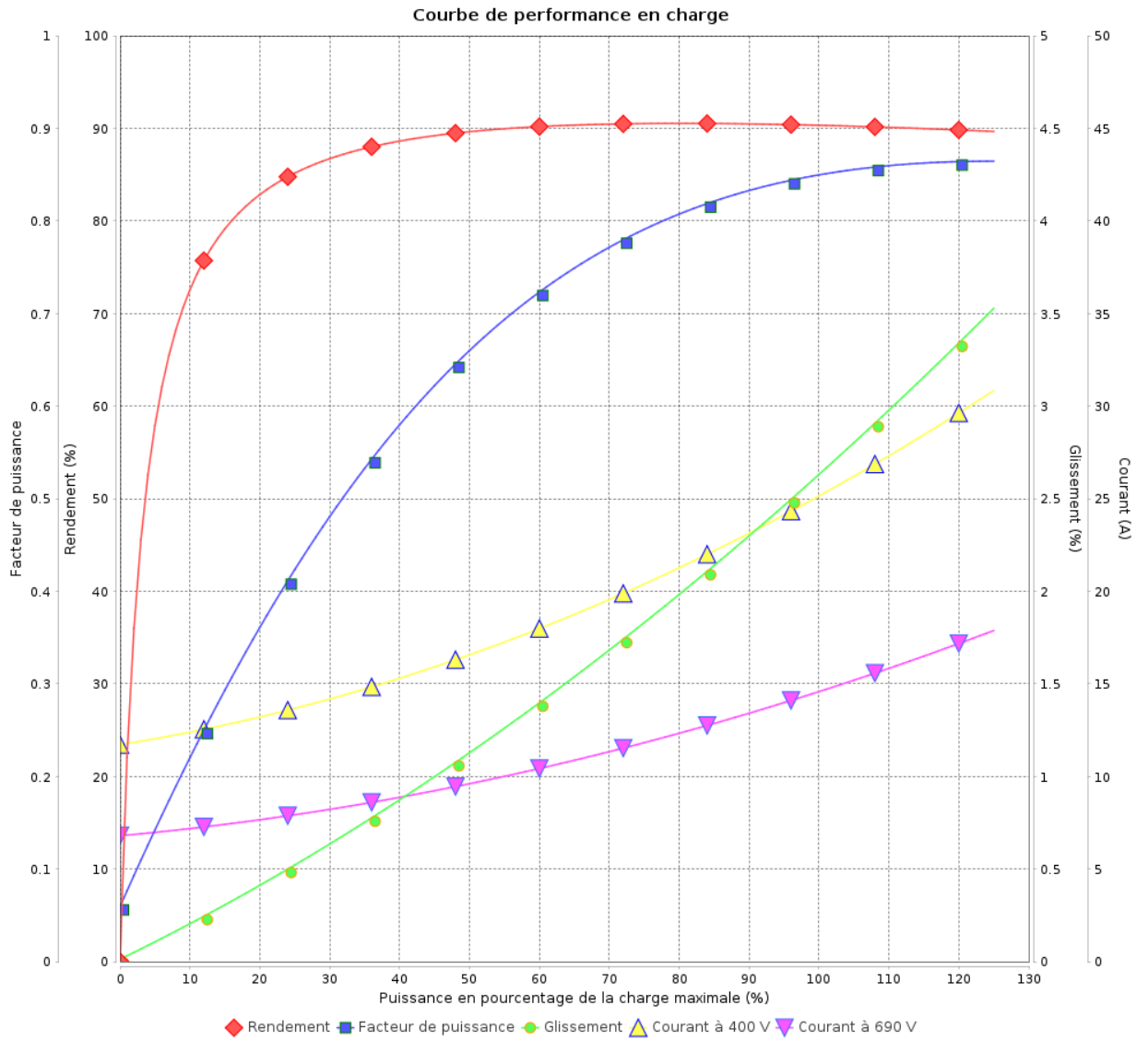
Moteurs Electriques Triphasés - Rotor à cage



Client :

Gamme de moteur : W22 IE3 Three-Phase

Code produit : 13844209



Rév.	Résumé des modifications	Fait	Verifié	Date
Exécuteur	Propriété WEG. Toute reproduction sans autorisation est interdite. FD_MT_MODIFICA_SEM_AVISO	Page 9 / 19		Révision
Vérificateur				
Date				

# Courbe de performance en charge

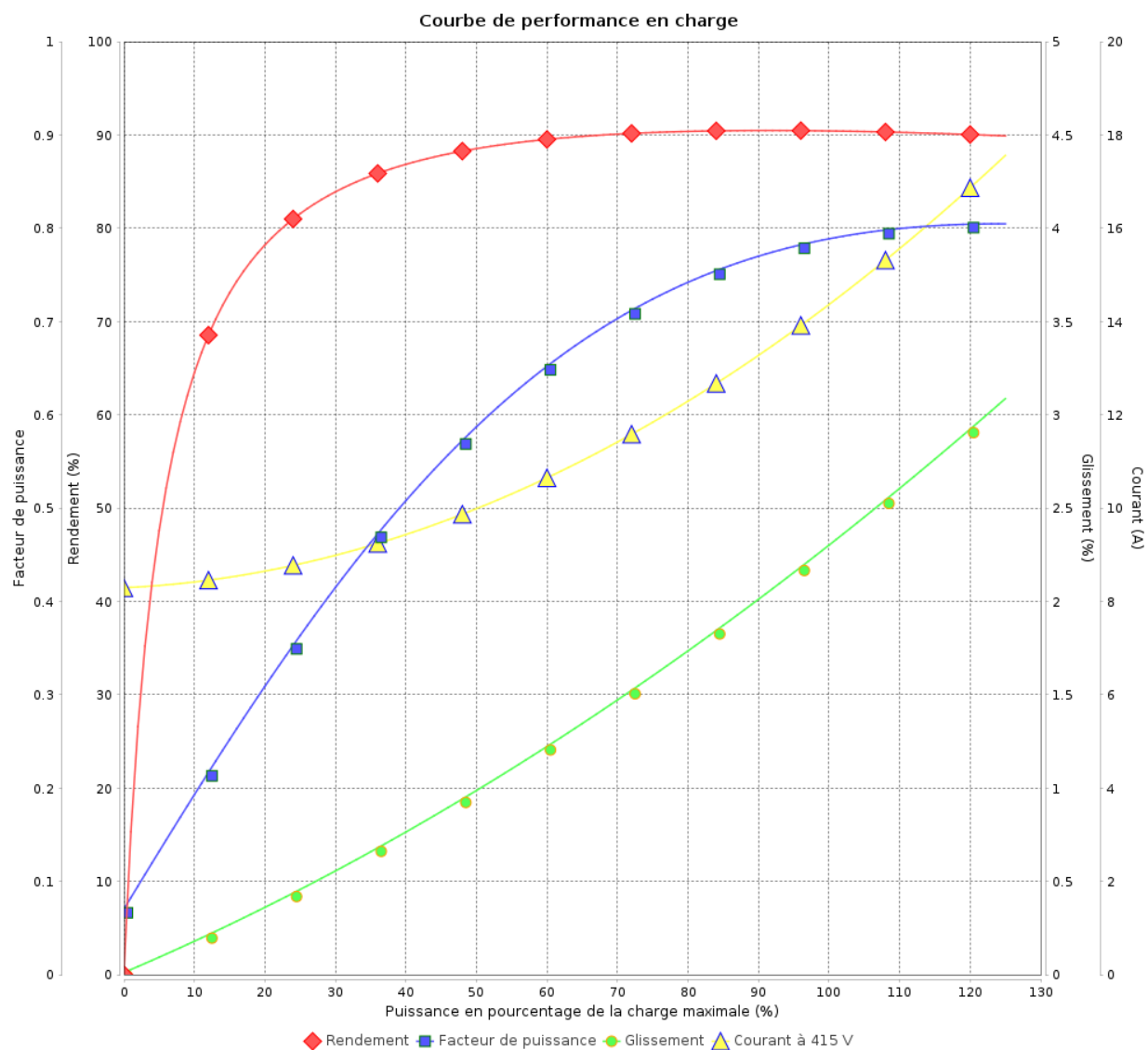
Moteurs Electriques Triphasés - Rotor à cage



Client :

Gamme de moteur : W22 IE3 Three-Phase

Code produit : 13844209



Rév.	Résumé des modifications	Fait	Vérifié	Date
Exécuteur				
Vérificateur			Page	Révision
Date	04/06/2026		10 / 19	

# Courbe de performance en charge

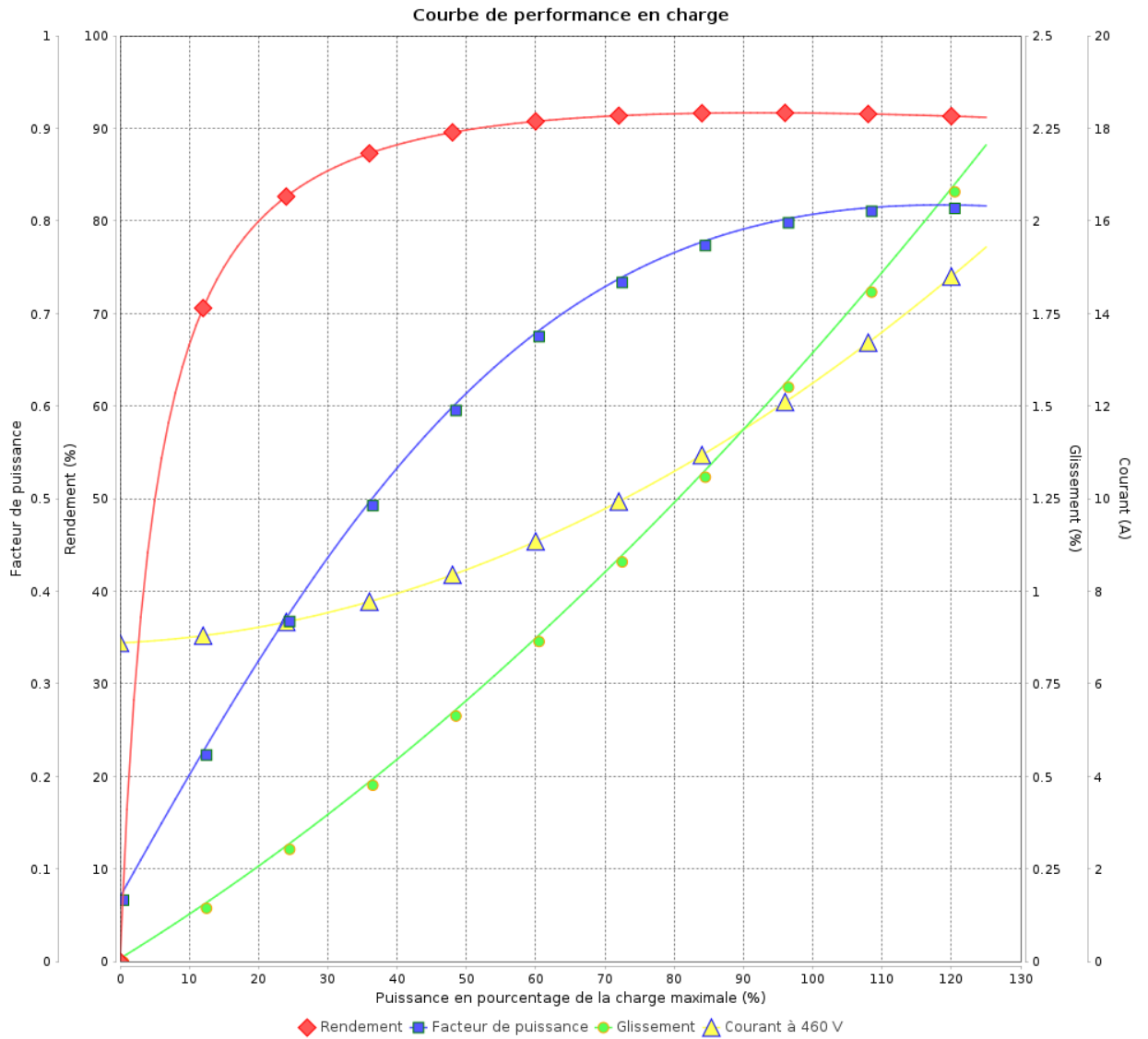
Moteurs Electriques Triphasés - Rotor à cage



Client :

Gamme de moteur : W22 IE3 Three-Phase

Code produit : 13844209



Rév.	Résumé des modifications	Fait	Verifié	Date
Exécuteur			Page 11 / 19	Révision
Vérificateur				
Date				

# COURBE DE LIMITE THERMIQUE

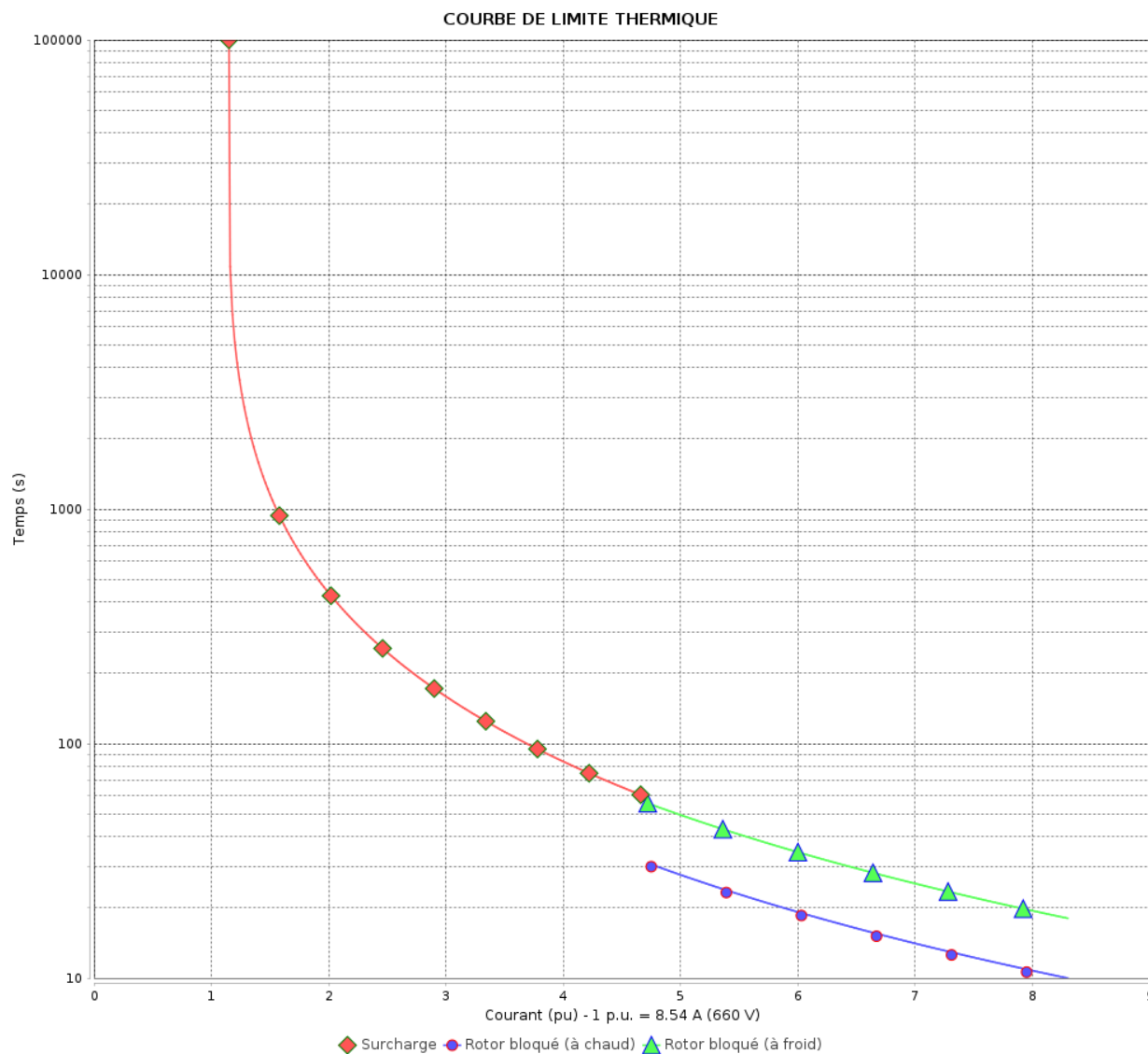
Moteurs Electriques Triphasés - Rotor à cage



Client :

Gamme de moteur : W22 IE3 Three-Phase

Code produit : 13844209



Constante de temps d'échauffement

Constante de temps de refroidissement

Rév.	Résime des modifications	Fait	Verifié	Date
Exécuteur		Page		Révision
Vérificateur		12 / 19		
Date	04/06/2026			

# COURBE DE LIMITE THERMIQUE

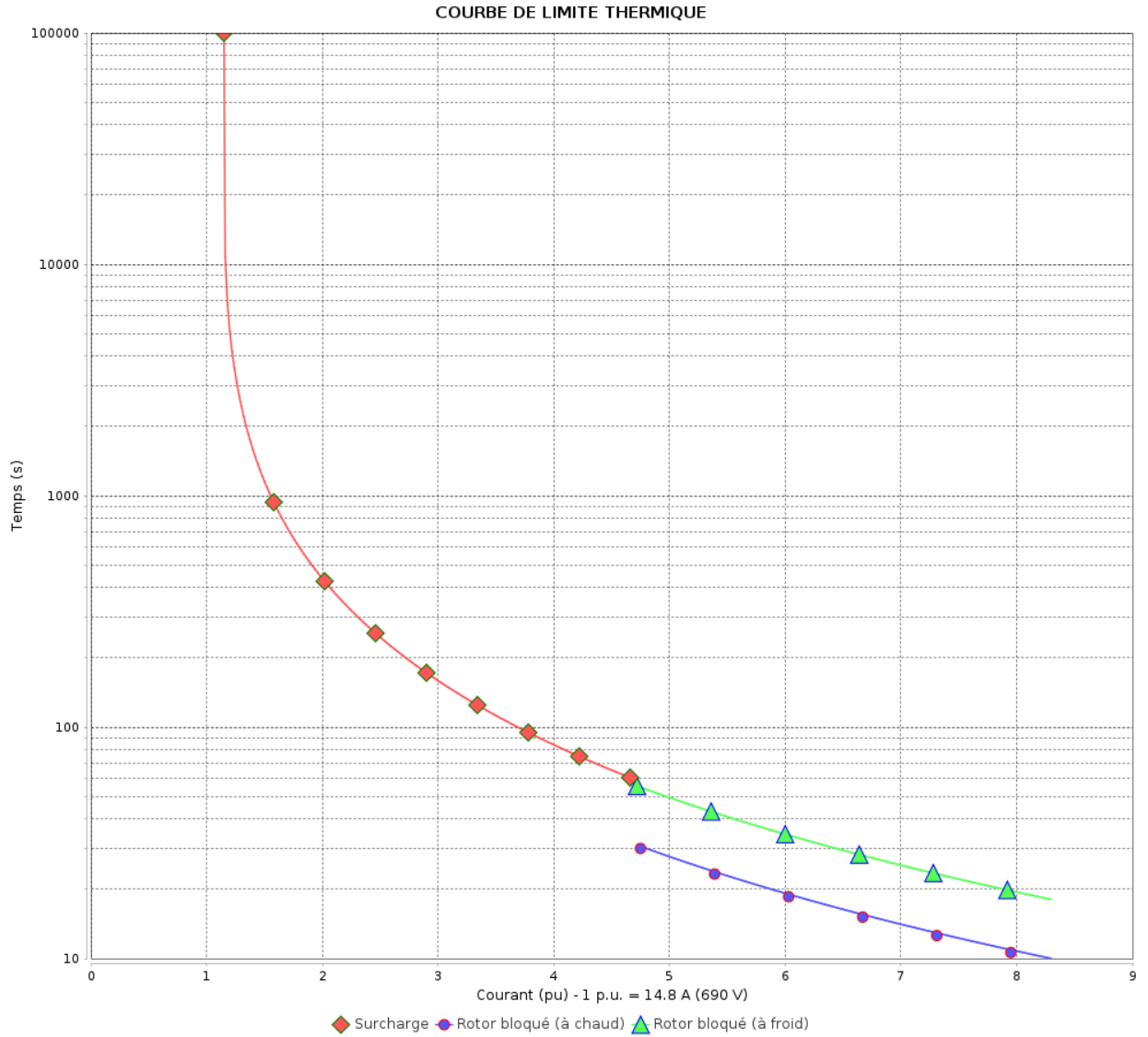
Moteurs Electriques Triphasés - Rotor à cage



Client :

Gamme de moteur : W22 IE3 Three-Phase

Code produit : 13844209



Constante de temps d'échauffement

Constante de temps de refroidissement

Rév.	Résumé des modifications	Fait	Verifié	Date
Exécuter			Page 13 / 19	Révision
Vérificateur				
Date				

# COURBE DE LIMITE THERMIQUE

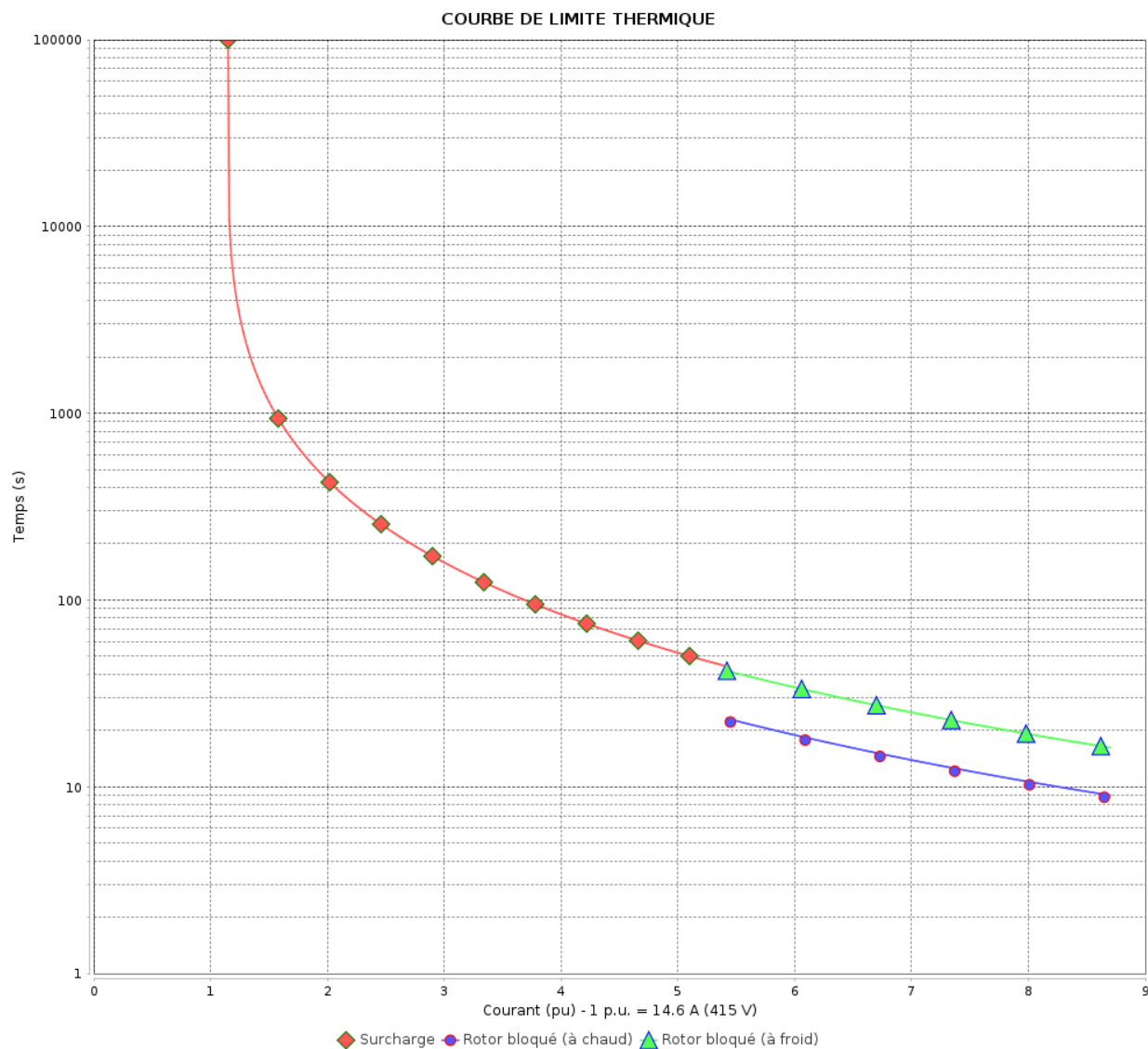
Moteurs Electriques Triphasés - Rotor à cage



Client :

Gamme de moteur : W22 IE3 Three-Phase

Code produit : 13844209



Constante de temps d'échauffement

Constante de temps de refroidissement

Rév.	Résime des modifications	Fait	Verifié	Date
Exécuteur		Page		Révision
Vérificateur		14 / 19		
Date	04/06/2026			

# COURBE DE LIMITE THERMIQUE

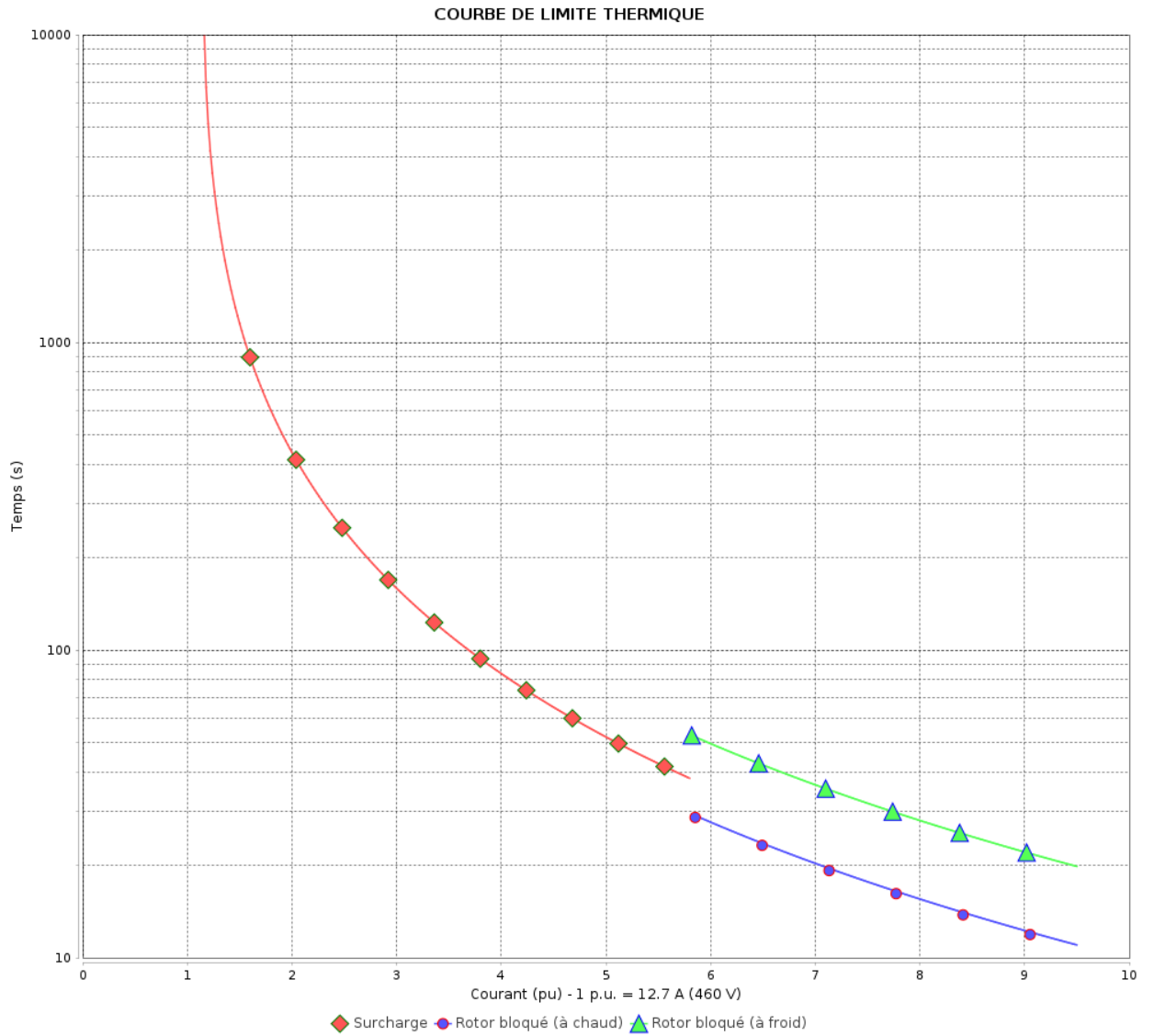
Moteurs Electriques Triphasés - Rotor à cage



Client :

Gamme de moteur : W22 IE3 Three-Phase

Code produit : 13844209



Constante de temps d'échauffement  
Constante de temps de refroidissement

Rév.	Résumé des modifications	Fait	Verifié	Date
Exécuteur			Page 15 / 19	Révision
Vérificateur				
Date				

# Courbe du convertisseur

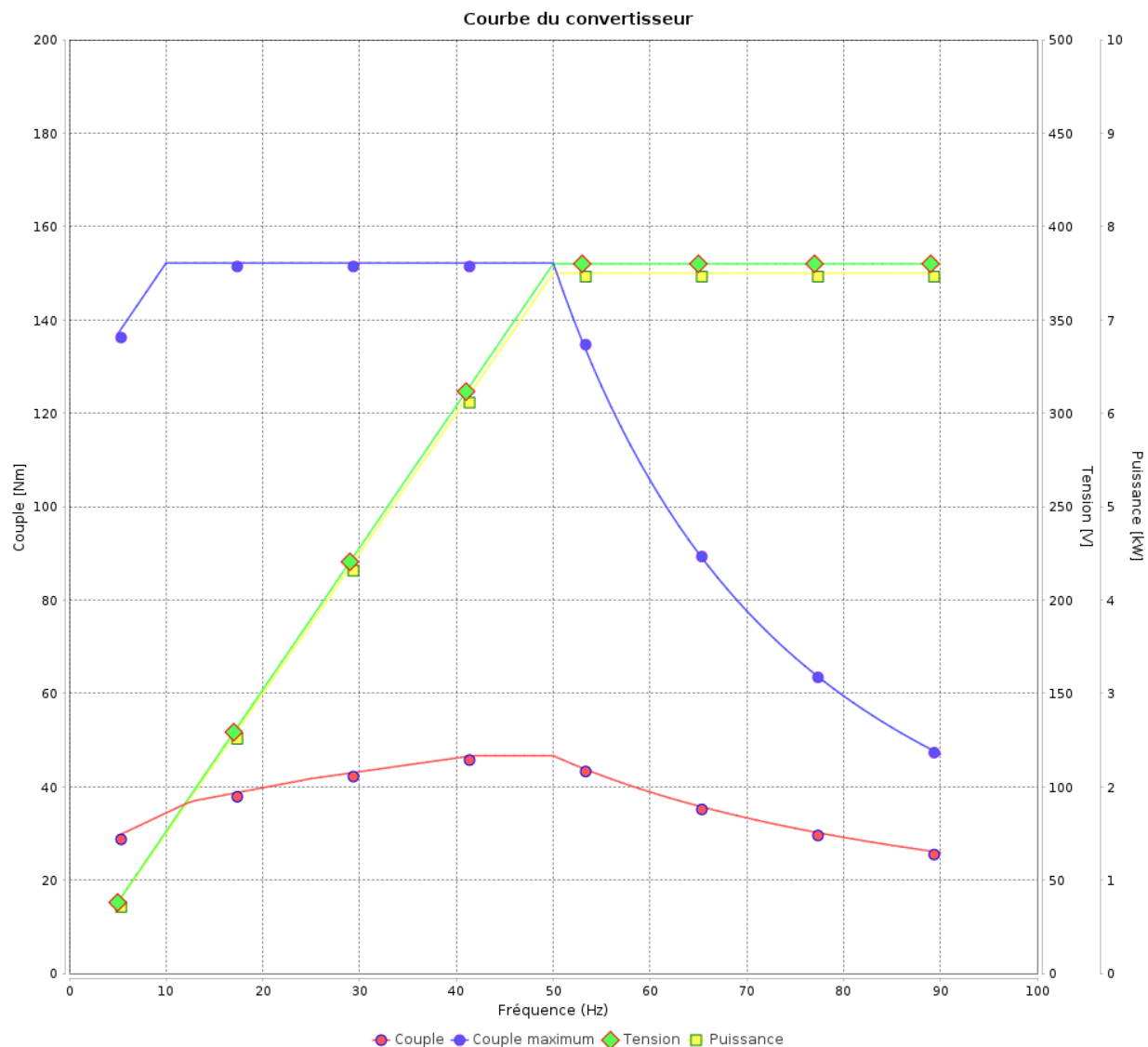
Moteurs Electriques Triphasés - Rotor à cage



Client :

Gamme de moteur : W22 IE3 Three-Phase

Code produit : 13844209



Rév.	Résumé des modifications	Fait	Verifié	Date
Exécuteur				
Vérificateur			Page	Révision
Date	04/06/2026		16 / 19	

# Courbe du convertisseur

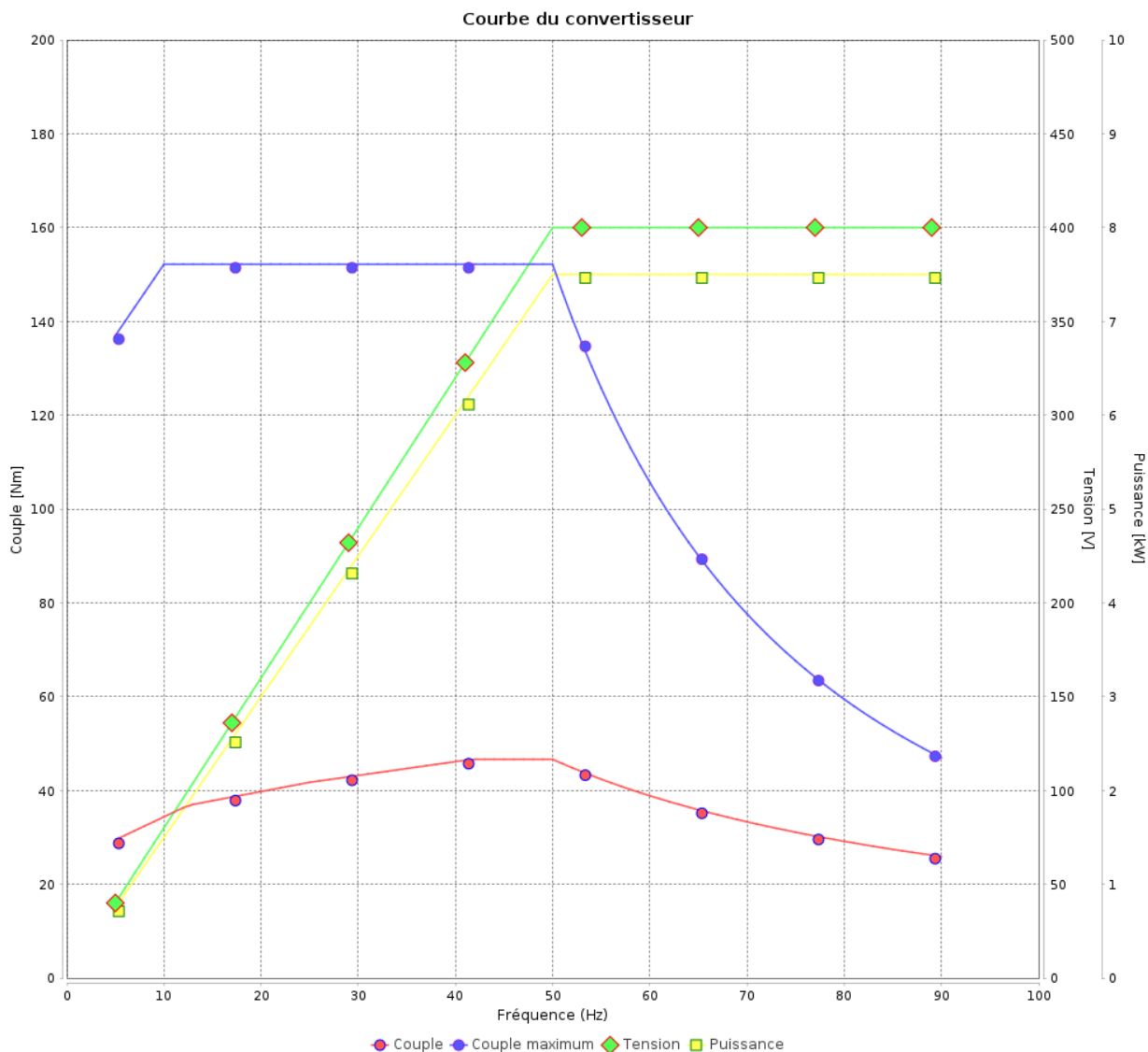
## Moteurs Electriques Triphasés - Rotor à cage



Client :

Gamme de moteur : W22 IE3 Three-Phase

Code produit : 13844209



Rév.	Résumé des modifications	Fait	Verifié	Date
Exécuteur			Page 17 / 19	Révision
Vérificateur				
Date				

# Courbe du convertisseur

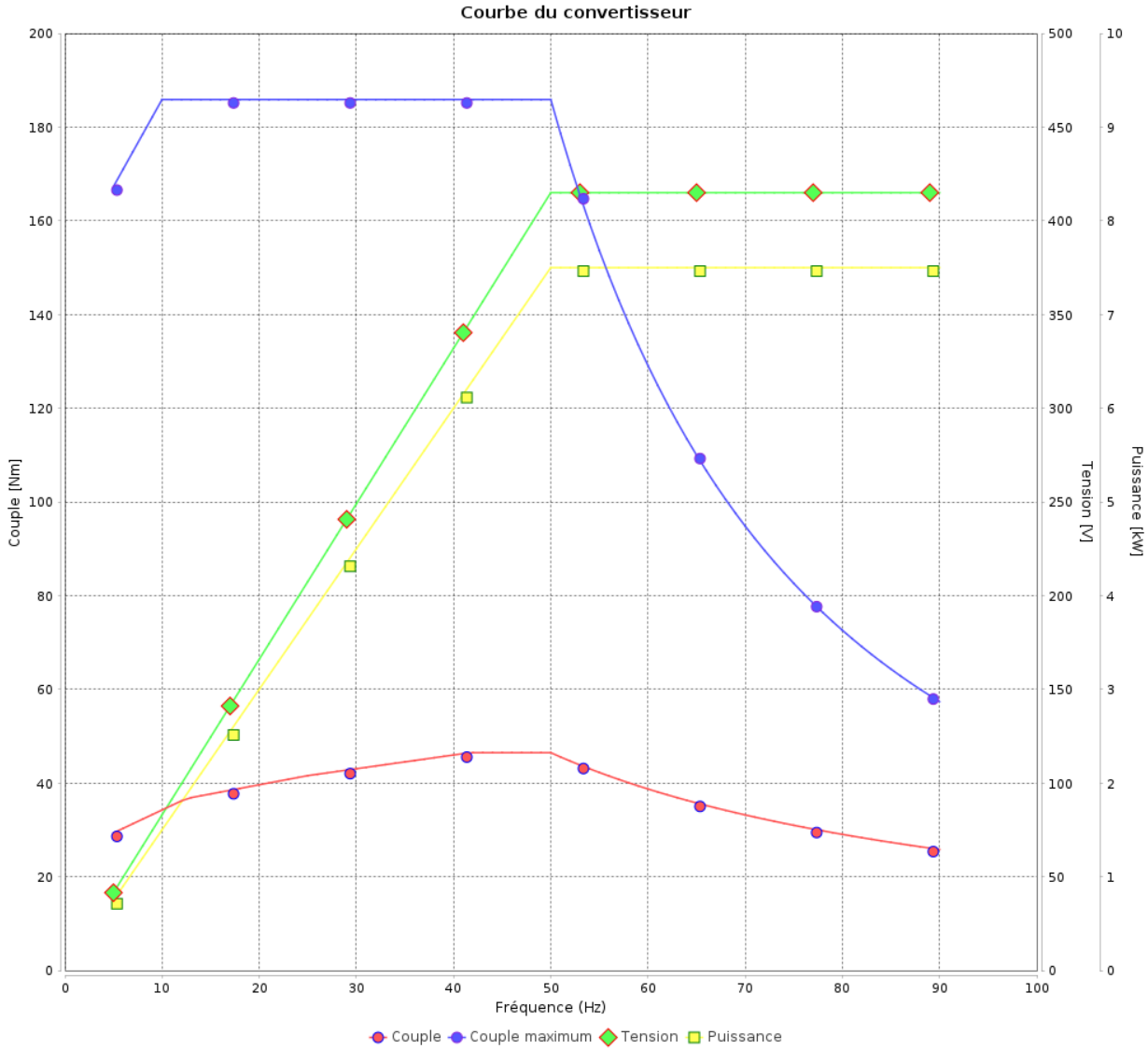
Moteurs Electriques Triphasés - Rotor à cage



Client :

Gamme de moteur : W22 IE3 Three-Phase

Code produit : 13844209



Rév.	Résime des modifications	Fait	Verifié	Date
Exécuteur				
Vérificateur				
Date	04/06/2026		Page 18 / 19	Révision

# Courbe du convertisseur

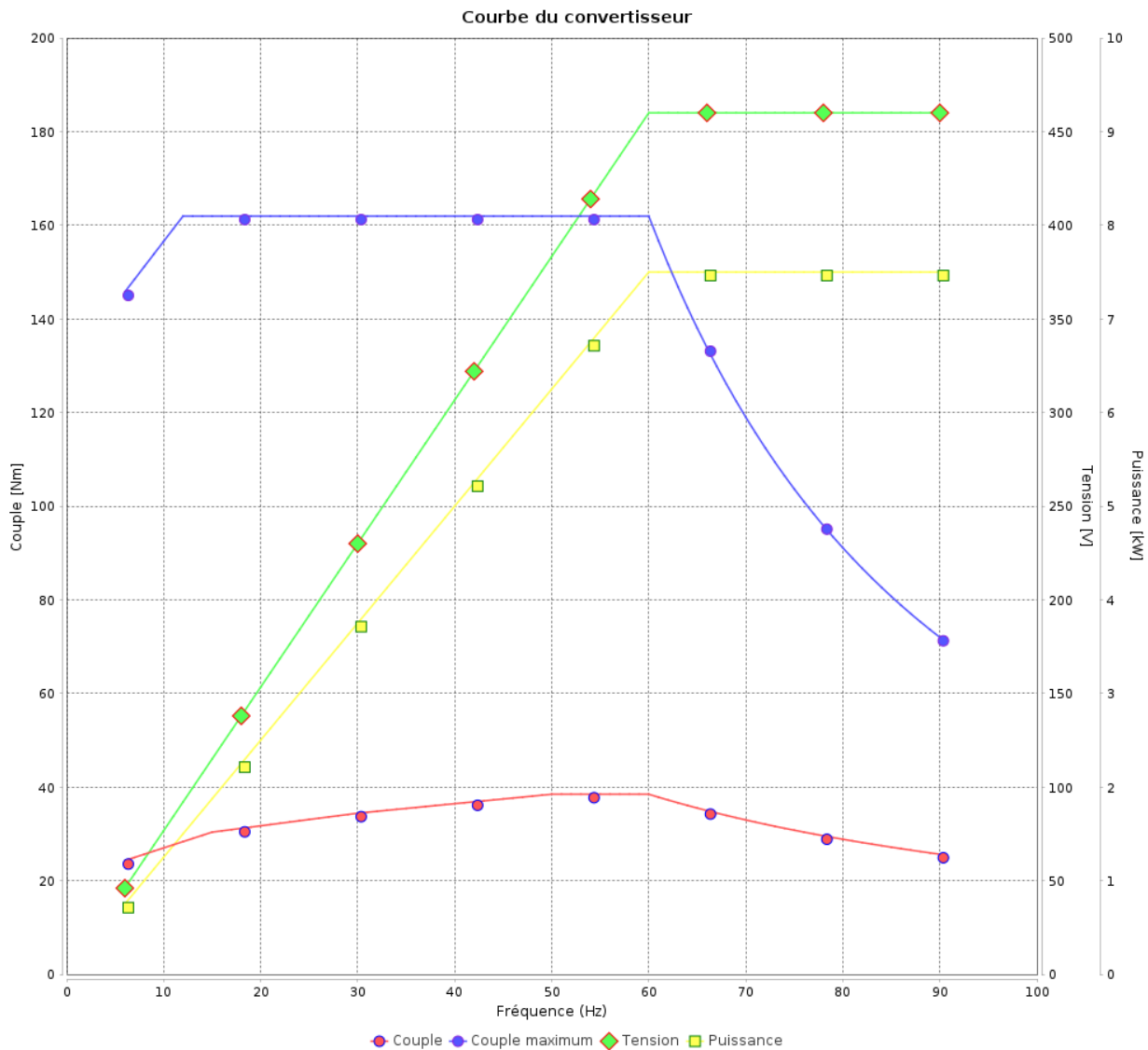
## Moteurs Electriques Triphasés - Rotor à cage



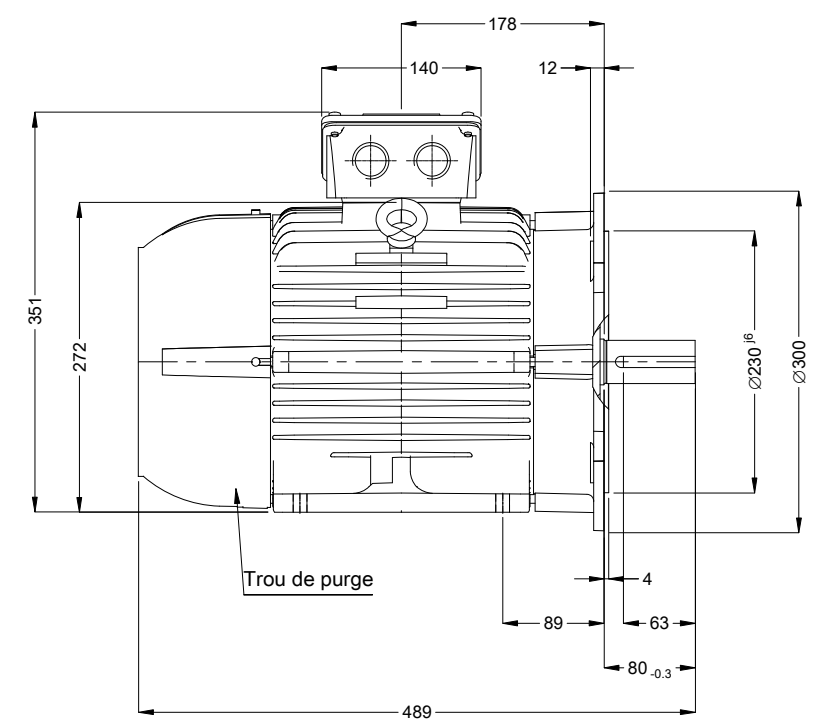
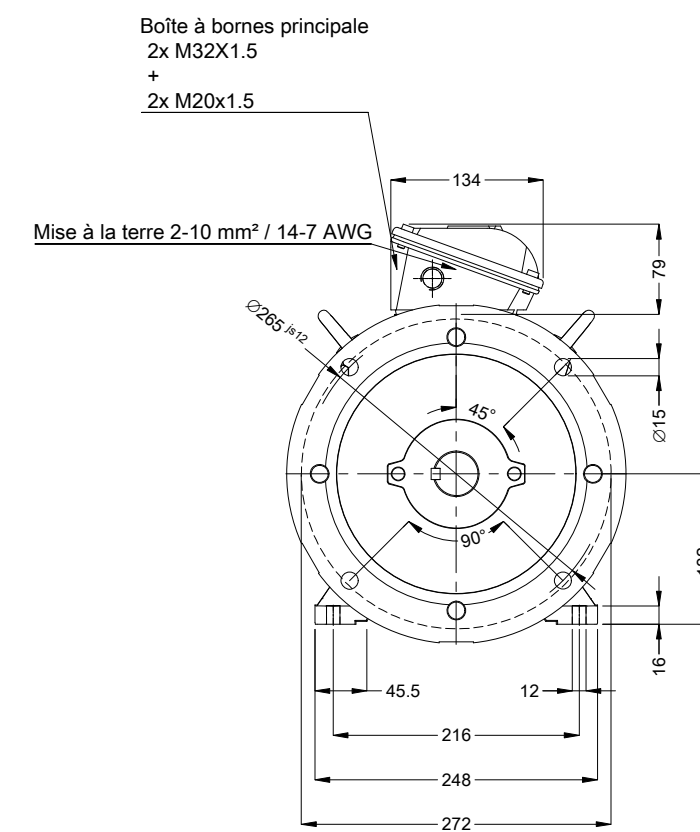
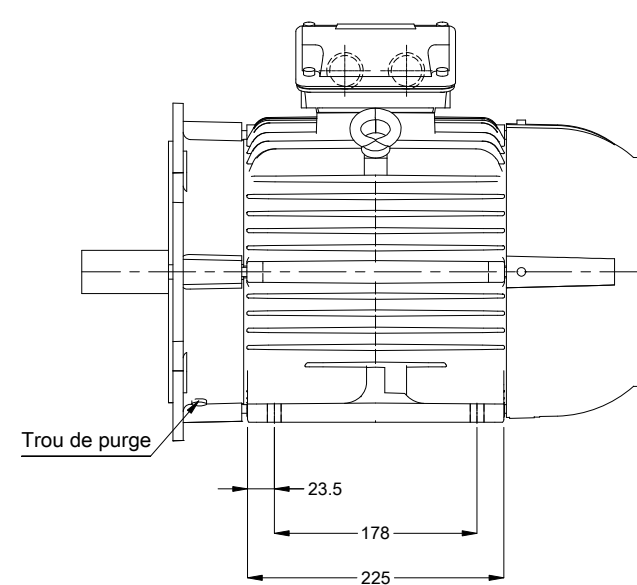
Client :

Gamme de moteur : W22 IE3 Three-Phase

Code produit : 13844209



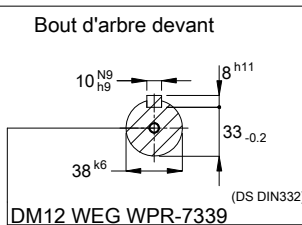
Rév.	Résumé des modifications	Fait	Verifié	Date
Exécuteur			Page 19 / 19	Révision
Vérificateur				
Date				



A  
B  
C

D

Étanchéité - Joint étanche à l'huile
Couvercle de roulement
Resistance Chauffage 200 à 240 V
Protection thermique Déclenchement - PTC 155°C
Couleur RAL 5009
Peinture epoxy WEG 207A
Forme B35T



02719 04 Pôles 50 Hz A

Échelle 2 : 13

						HYBRISUSER		00	
N° MODIFICATION	LOC	RESUME DES MODIFICATIONS			EXÉCUTÉ	VÉRIFIÉ	LIBÉRÉ	DATE	VER
EXÉC.	HYBRISUSER	MOTEUR TRIP. W22 IE3 CARCASSE 132M IP55 TEFC			<b>PREVIEW</b> WDD 00 PAGE 1 / 1				
VÉRIF.									
LIBÉRÉ									
DATE LB.									