

FICHE TECHNIQUE

Moteurs Electriques Triphasés - Rotor à cage



Client :					
Gamme de moteur	: W22 IE3 Three-Phase	Code produit :	14095401		
Carcasse	: 132S	Type de refroidissement	: IC411 - TEFC		
Classe d'isolation	: F	Forme	: B3T		
Service	: S1	Sens de rotation ¹	: Les deux sens de rotation		
Température ambiante	: -20°C à +40°C	Méthode de démarrage	: Démarrage direct		
Altitude	: 1000 m	Poids approximatif ³	: 63.3 kg		
Degré de protection	: IP55	Moment d'inertie (J)	: 0.0491 kgm ²		
Type	: N				
Puissance nominale [kW]	5.5	5.5	5.5	5.5	
Pôles	4	4	4	4	
Fréquence [Hz]	50	50	50	60	
Tension à pleine charge [V]	380/660	400/690	415	460	
Courant à pleine charge [A]	11.1/6.39	10.9/6.34	10.9	9.65	
Courant de démarrage [A]	83.2/47.9	90.7/52.6	96.1	88.8	
Intensité de démarrage [A]	7.5	8.3	8.8	9.2	
Courant à vide [A]	5.00/2.88	5.50/3.19	6.00	5.20	
Vitesse à pleine charge [RPM]	1460	1460	1465	1770	
Glissement [%]	2.67	2.67	2.33	1.67	
Couple à pleine charge [Nm]	36.0	36.0	35.9	29.7	
Couple de démarrage [%]	210	229	250	270	
Couple maximum [%]	290	320	350	380	
Facteur de service	1.00	1.00	1.00	1.00	
Echauffement	80 K	80 K	80 K	80 K	
Temps de blocage du rotor	21s (à froid) 12s (à chaud)	19s (à froid) 11s (à chaud)	18s (à froid) 10s (à chaud)	25s (à froid) 14s (à chaud)	
Bruit ²	56.0 dB(A)	56.0 dB(A)	56.0 dB(A)	58.0 dB(A)	
Rendement (%)	25%	0.000	0.000	0.000	
	50%	89.0	88.5	88.0	
	75%	89.6	89.6	89.6	
	100%	89.6	89.7	89.8	
Cos Φ	25%	0.00	0.00	0.00	
	50%	0.65	0.60	0.56	
	75%	0.77	0.73	0.70	
	100%	0.84	0.81	0.78	
Losses at normative operating points (speed;torque), in percentage of rated output power					
Losses (%)	P1 (0,9;1,0)	9.5	9.5	9.5	8.9
	P2 (0,5;1,0)	7.3	7.3	7.3	6.9
	P3 (0,25;1,0)	6.5	6.5	6.5	6.1
	P4 (0,9;0,5)	6.2	6.2	6.2	5.8
	P5 (0,5;0,5)	4.1	4.1	4.1	3.8
	P6 (0,5;0,25)	3.4	3.3	3.3	3.1
	P7 (0,25;0,25)	2.3	2.3	2.3	2.2
Type de palier	: Avant 6308 ZZ	Derrière 6207 ZZ	Efforts sur l'embase		
Modèle - blindage	: 00030	00009	Traction maximum : 1778 N		
Intervalle de graissage	: -	-	Compression maximum : 2399 N		
Quantité de lubrifiant	: -	-			
Type de lubrifiant	: 00088				
Cette révision annule et remplace la précédente (1) Vu le bout d'arbre côté attaque. (2) Mesuré à 1m et avec tolérance de +3dB(A). (3) Poids approximatif, peut être objet de modification après le processus de fabrication. (4) At 100% of full load.			Les valeurs sont des moyennes basées sur des tests et d'alimentation sinusoïdale, sous réserve des tolérances de normes IEC 60034-1.		
Rév.	Résumé des modifications		Fait	Verifié	Date
Exécuteur				Page	Révision
Vérificateur				1 / 19	
Date	04/06/2026				

FICHE TECHNIQUE

Moteurs Electriques Triphasés - Rotor à cage



Client :

Remarque

Rév.	Résime des modifications	Fait	Verifié	Date
Exécuteur				
Vérificateur			Page	Révision
Date	04/06/2026		2 / 19	

FICHE TECHNIQUE

Moteurs Electriques Triphasés - Rotor à cage



Client :

Protection Thermique

ID	Application	Type	Quantité	Température de détection
1	Bobinage	PTC - 2 FD_MT_FIOS	1 x Phase	155 °C

Information concernant les résistances de réchauffage

Spannung: 200 - 240 V

Rév.	Résime des modifications	Fait	Verifié	Date
Exécuteur				
Vérificateur			Page	Révision
Date	04/06/2026		3 / 19	

COURBE COUPLE, COURANT X VITESSE

Moteurs Electriques Triphasés - Rotor à cage

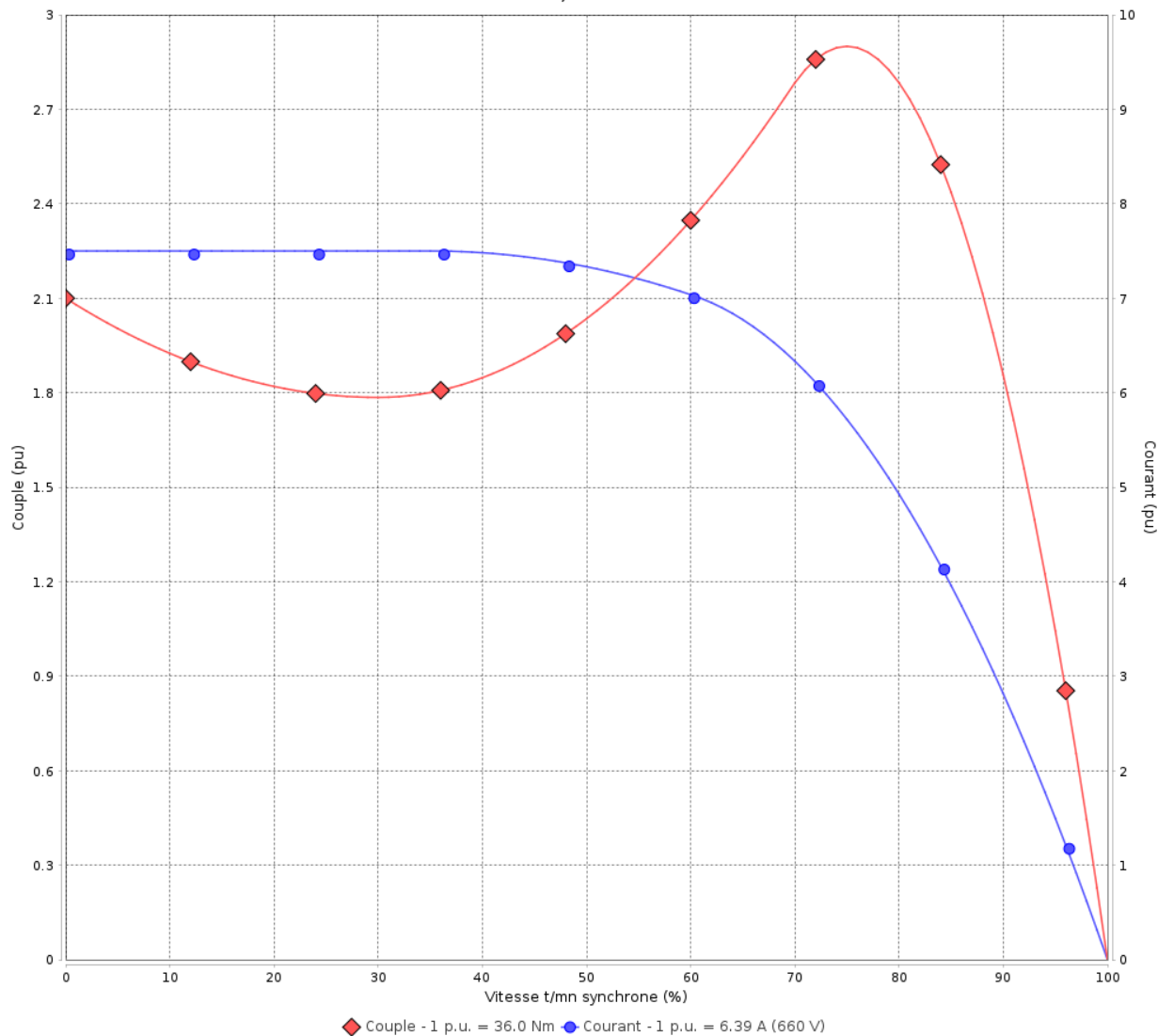


Client :

Gamme de moteur : W22 IE3 Three-Phase

Code produit : 14095401

COURBE COUPLE, COURANT X VITESSE



Performance : 380/660 V 50 Hz 4P

Courant à pleine charge : 11.1/6.39 A
 Intensité de démarrage : 7.5
 Couple à pleine charge : 36.0 Nm
 Couple de démarrage : 210 %
 Couple maximum : 290 %
 Vitesse à pleine charge : 1460 rpm

Moment d'inertie (J) : 0.0491 kgm²
 Service : S1
 Classe d'isolation : F
 Facteur de service : 1.00
 Service : S1

Temps de blocage du rotor : 21s (à froid) 12s (à chaud)

Rév.	Résime des modifications	Fait	Verifié	Date
Exécuteur			Page	Révision
Vérificateur				
Date				
			4 / 19	

COURBE COUPLE, COURANT X VITESSE

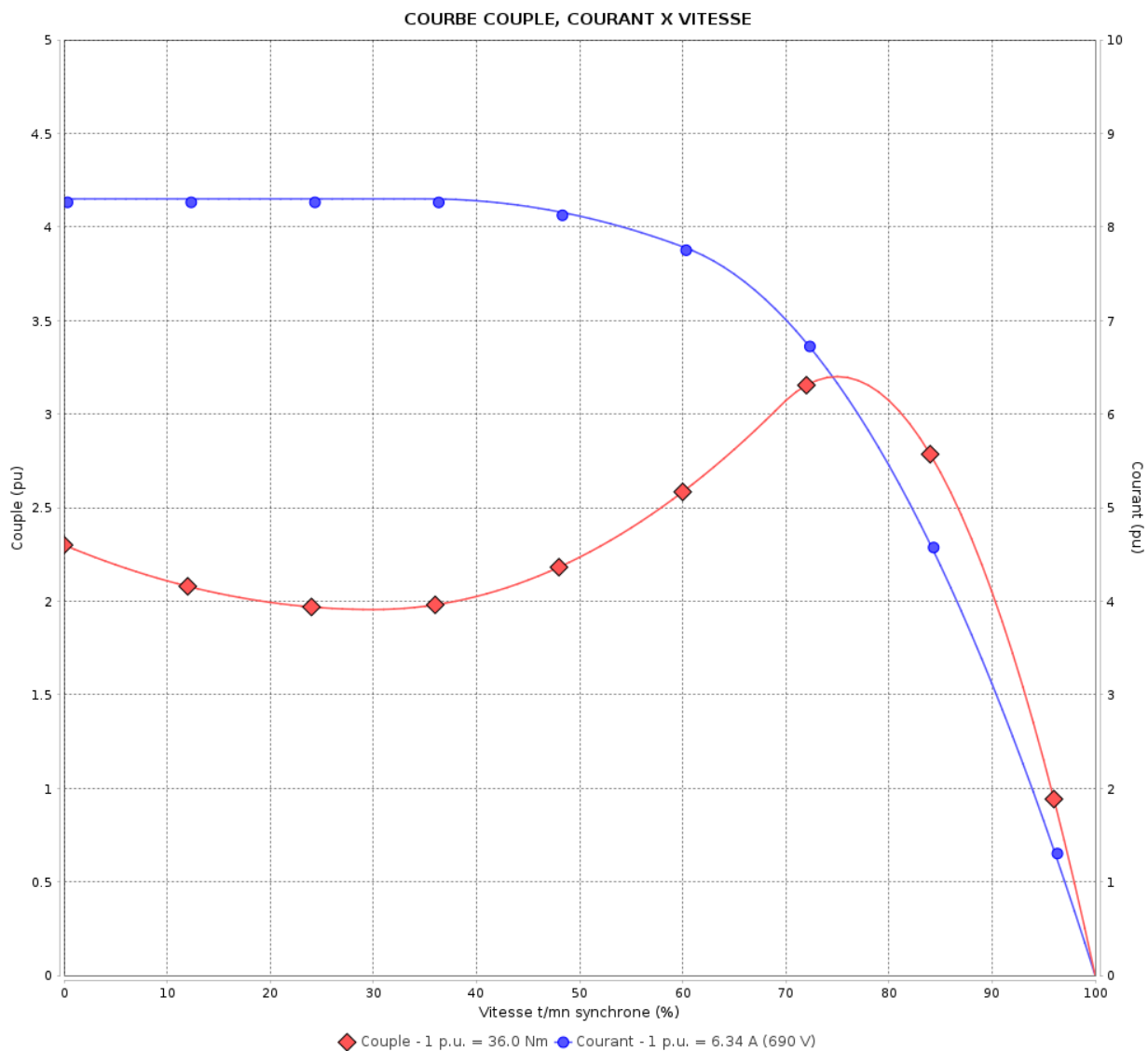
Moteurs Electriques Triphasés - Rotor à cage



Client :

Gamme de moteur : W22 IE3 Three-Phase

Code produit : 14095401



Performance : 400/690 V 50 Hz 4P

Courant à pleine charge : 10.9/6.34 A
 Intensité de démarrage : 8.3
 Couple à pleine charge : 36.0 Nm
 Couple de démarrage : 229 %
 Couple maximum : 320 %
 Vitesse à pleine charge : 1460 rpm

Moment d'inertie (J) : 0.0491 kgm²
 Service : S1
 Classe d'isolation : F
 Facteur de service : 1.00
 Service : S1

Temps de blocage du rotor : 19s (à froid) 11s (à chaud)

Rév.	Résumé des modifications	Fait	Verifié	Date
Exécuteur		Page		Révision
Vérificateur		5 / 19		
Date	04/06/2026			

COURBE COUPLE, COURANT X VITESSE

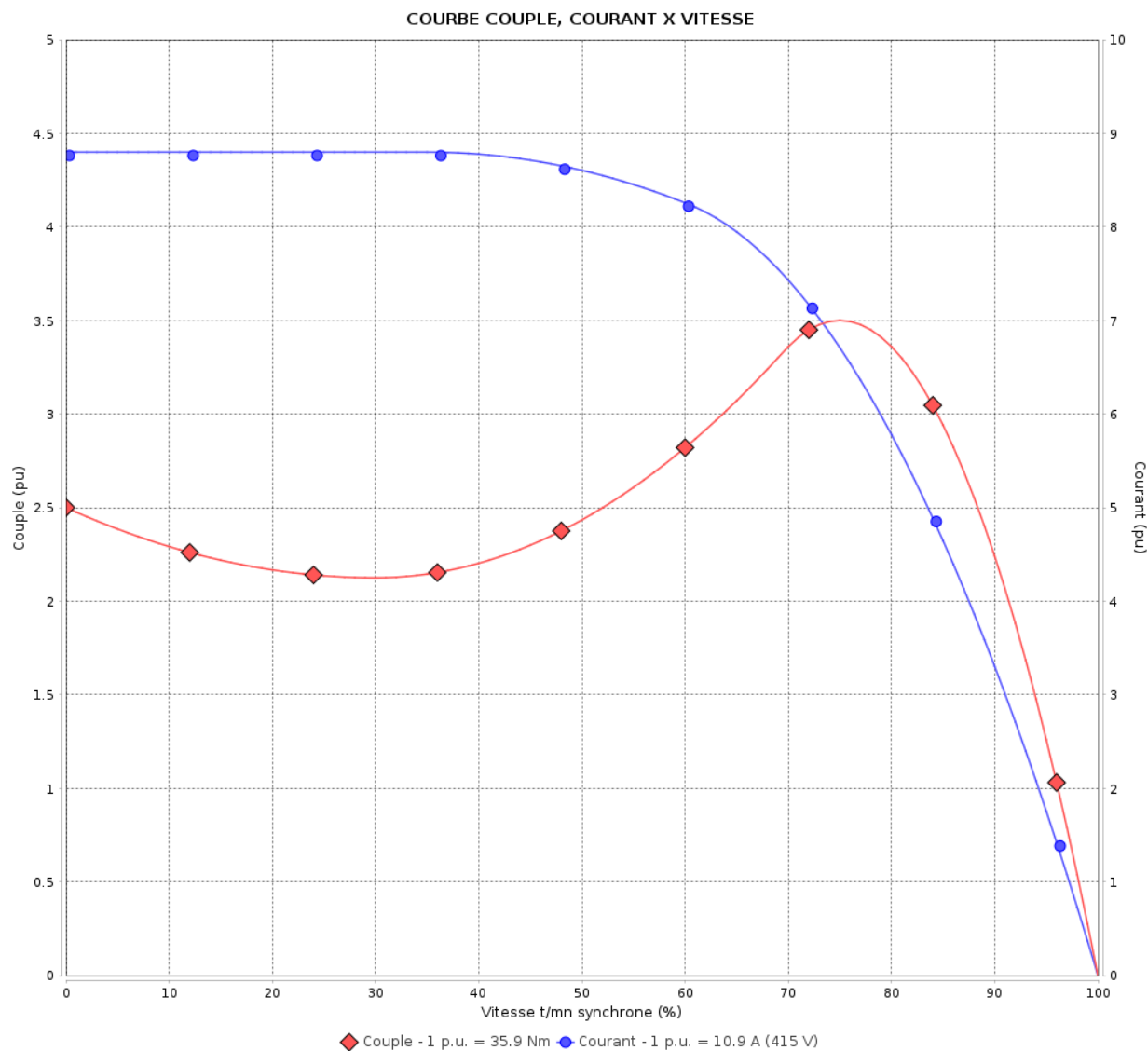
Moteurs Electriques Triphasés - Rotor à cage



Client :

Gamme de moteur : W22 IE3 Three-Phase

Code produit : 14095401



Performance : 415 V 50 Hz 4P

Courant à pleine charge : 10.9 A
 Intensité de démarrage : 8.8
 Couple à pleine charge : 35.9 Nm
 Couple de démarrage : 250 %
 Couple maximum : 350 %
 Vitesse à pleine charge : 1465 rpm

Moment d'inertie (J) : 0.0491 kgm²
 Service : S1
 Classe d'isolation : F
 Facteur de service : 1.00
 Service : S1

Temps de blocage du rotor : 18s (à froid) 10s (à chaud)

Rév.	Résime des modifications	Fait	Verifié	Date
Exécuteur		Page		Révision
Vérificateur		6 / 19		
Date	04/06/2026			

COURBE COUPLE, COURANT X VITESSE

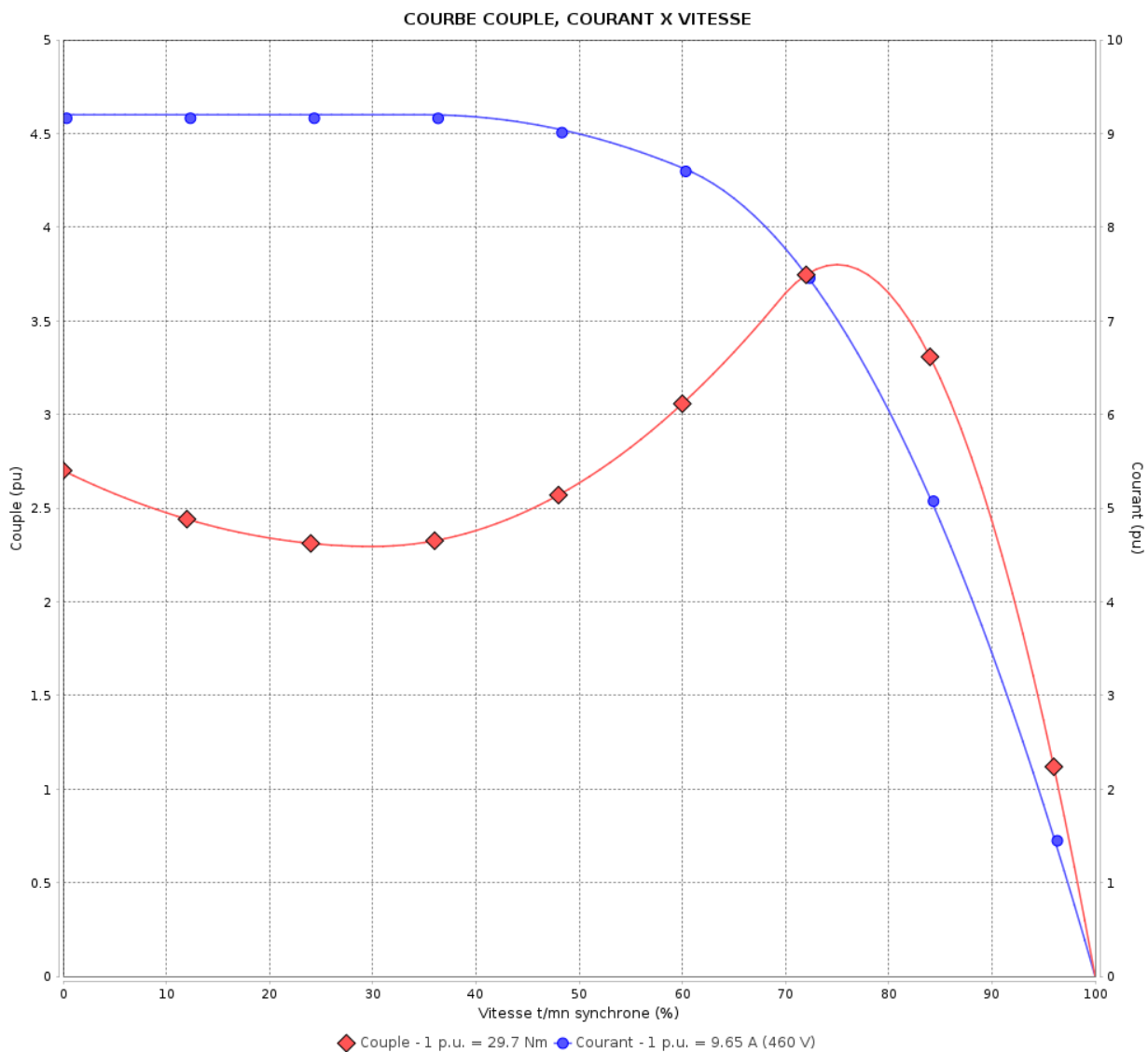
Moteurs Electriques Triphasés - Rotor à cage



Client :

Gamme de moteur : W22 IE3 Three-Phase

Code produit : 14095401



Performance : 460 V 60 Hz 4P

Courant à pleine charge : 9.65 A
 Intensité de démarrage : 9.2
 Couple à pleine charge : 29.7 Nm
 Couple de démarrage : 270 %
 Couple maximum : 380 %
 Vitesse à pleine charge : 1770 rpm

Moment d'inertie (J) : 0.0491 kgm²
 Service : S1
 Classe d'isolation : F
 Facteur de service : 1.00
 Service : S1

Temps de blocage du rotor : 25s (à froid) 14s (à chaud)

Rév.	Résumé des modifications	Fait	Verifié	Date
Exécuteur			Page	Révision
Vérificateur				
Date				
			7 / 19	

Courbe de performance en charge

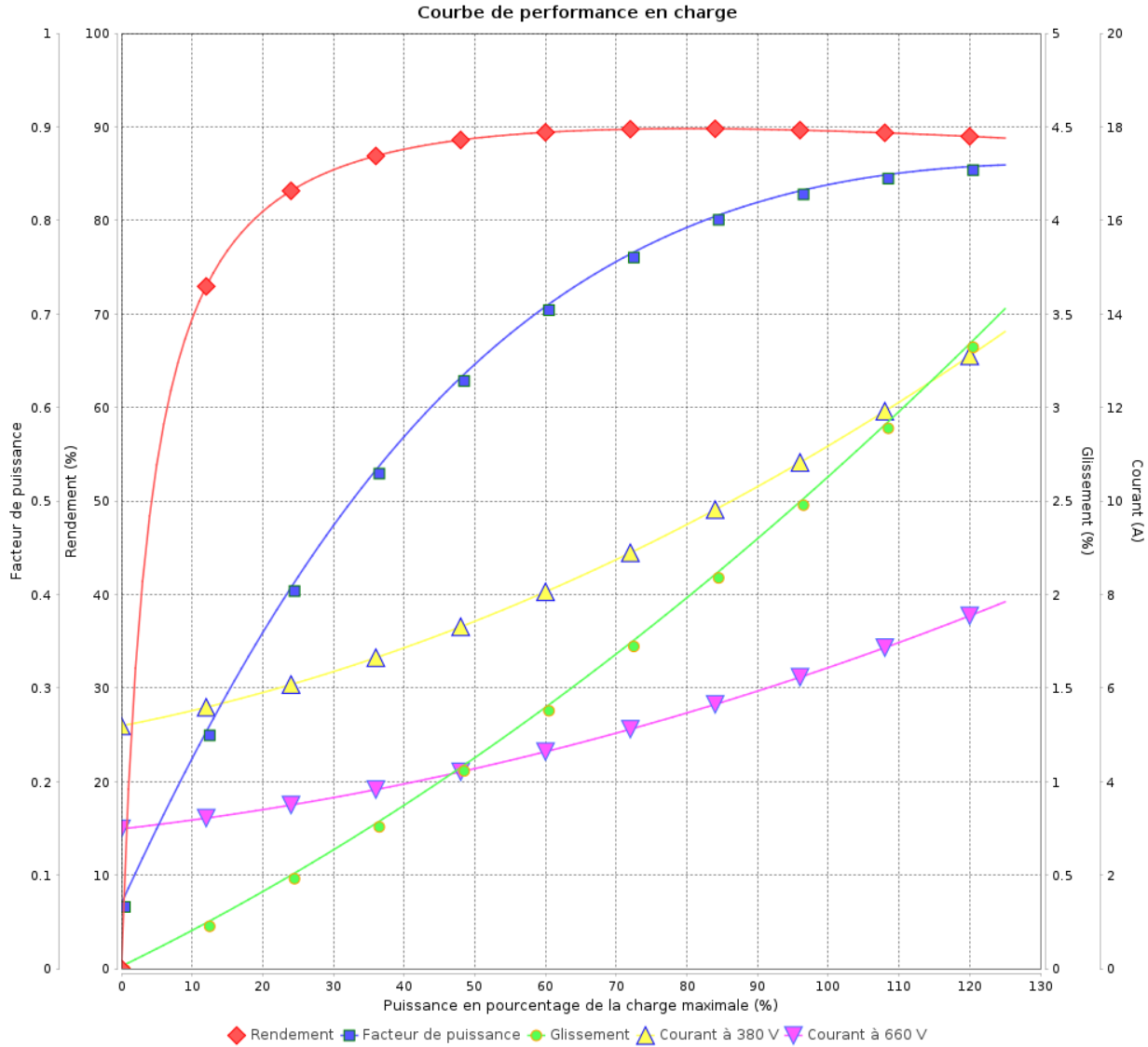
Moteurs Electriques Triphasés - Rotor à cage



Client :

Gamme de moteur : W22 IE3 Three-Phase

Code produit : 14095401



Rév.	Résime des modifications	Fait	Verifié	Date
Exécuteur				
Vérificateur			Page	Révision
Date	04/06/2026		8 / 19	

Courbe de performance en charge

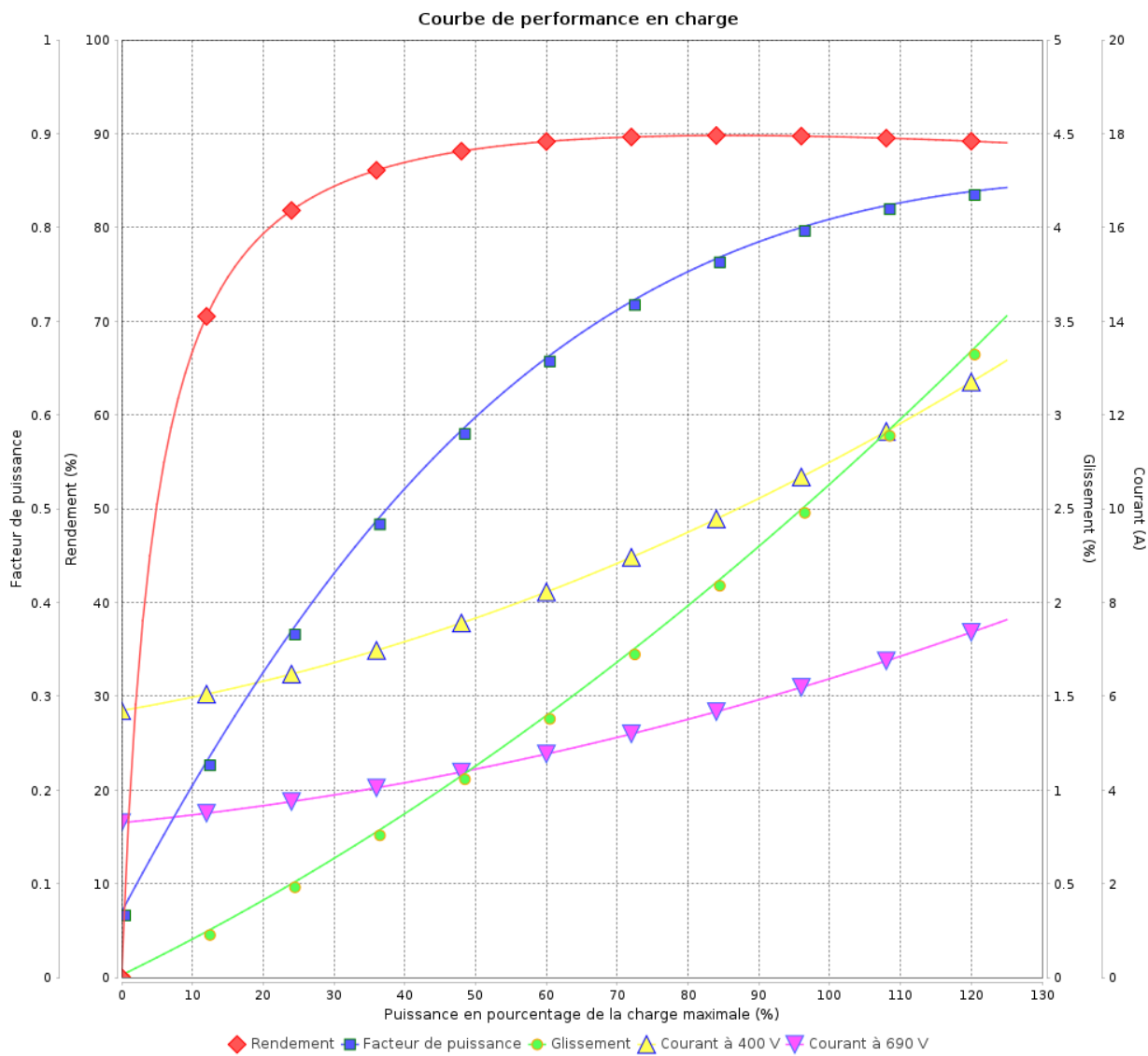
Moteurs Electriques Triphasés - Rotor à cage



Client :

Gamme de moteur : W22 IE3 Three-Phase

Code produit : 14095401



Rév.	Résumé des modifications	Fait	Verifié	Date
Exécuteur			Page 9 / 19	Révision
Vérificateur				
Date				

Courbe de performance en charge

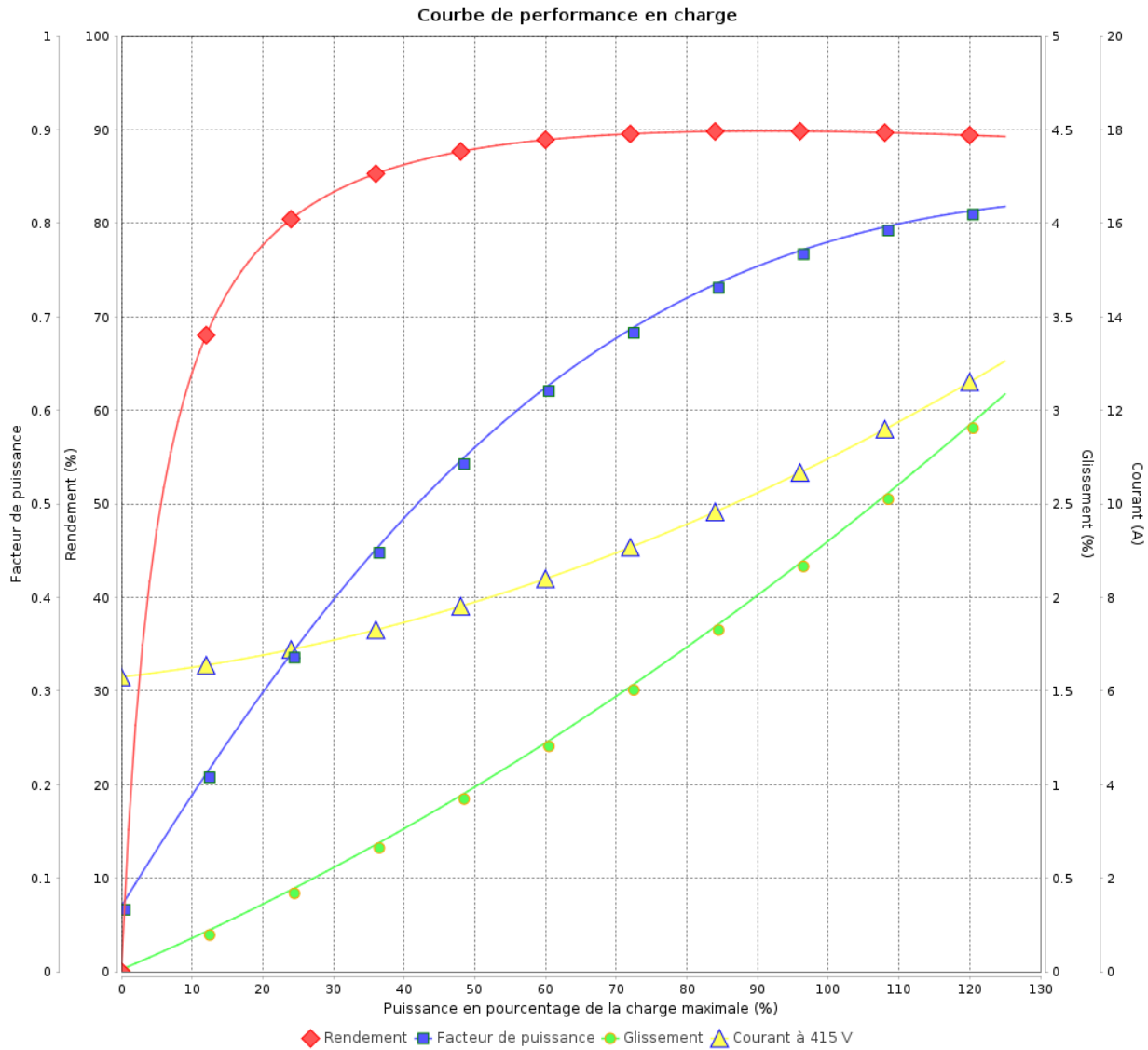
Moteurs Electriques Triphasés - Rotor à cage



Client :

Gamme de moteur : W22 IE3 Three-Phase

Code produit : 14095401



Rév.	Résime des modifications	Fait	Verifié	Date
Exécuteur				
Vérificateur			Page	Révision
Date	04/06/2026		10 / 19	

Courbe de performance en charge

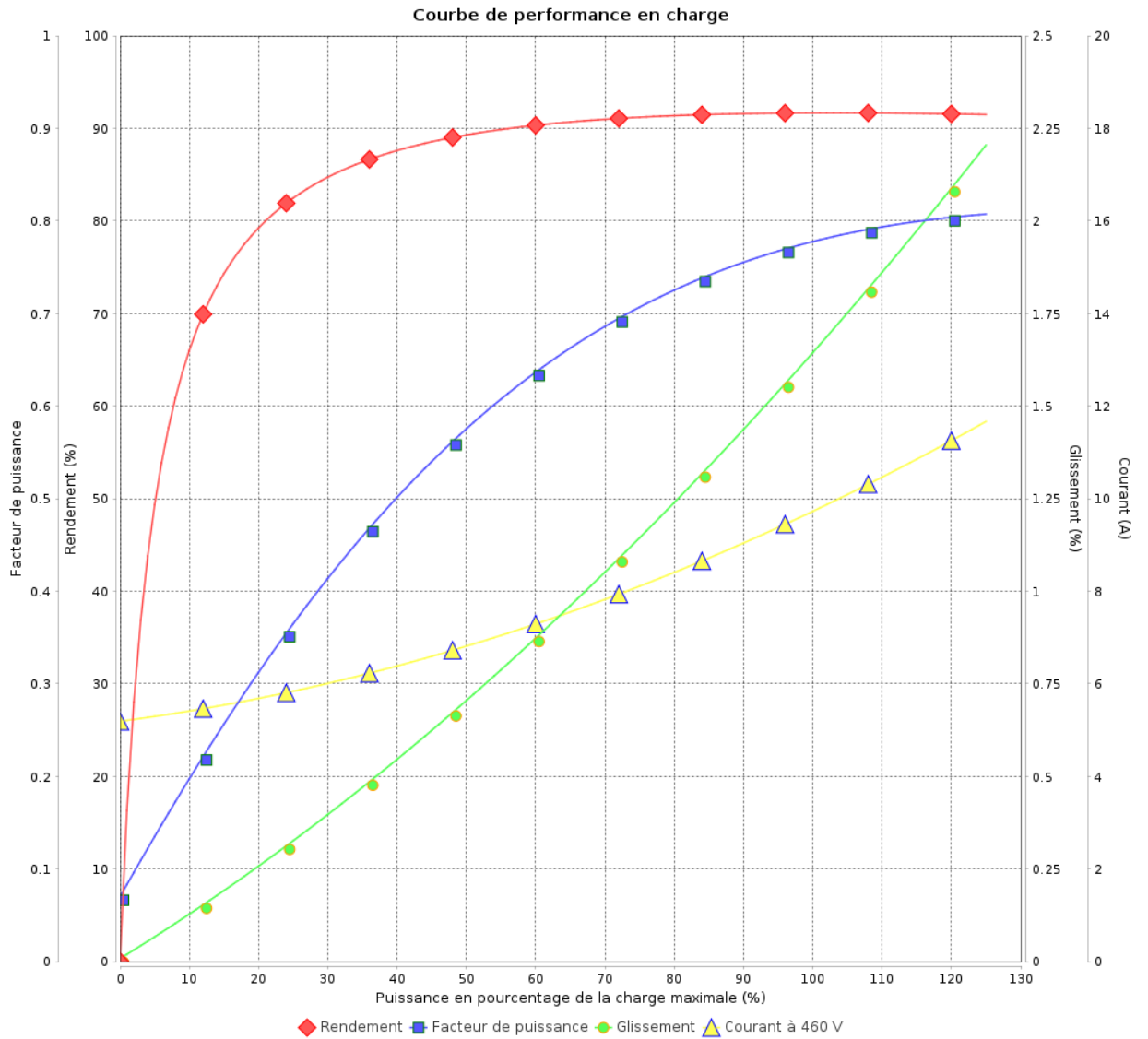
Moteurs Electriques Triphasés - Rotor à cage



Client :

Gamme de moteur : W22 IE3 Three-Phase

Code produit : 14095401



Rév.	Résumé des modifications	Fait	Verifié	Date
Exécuteur			Page 11 / 19	Révision
Vérificateur				
Date				

COURBE DE LIMITE THERMIQUE

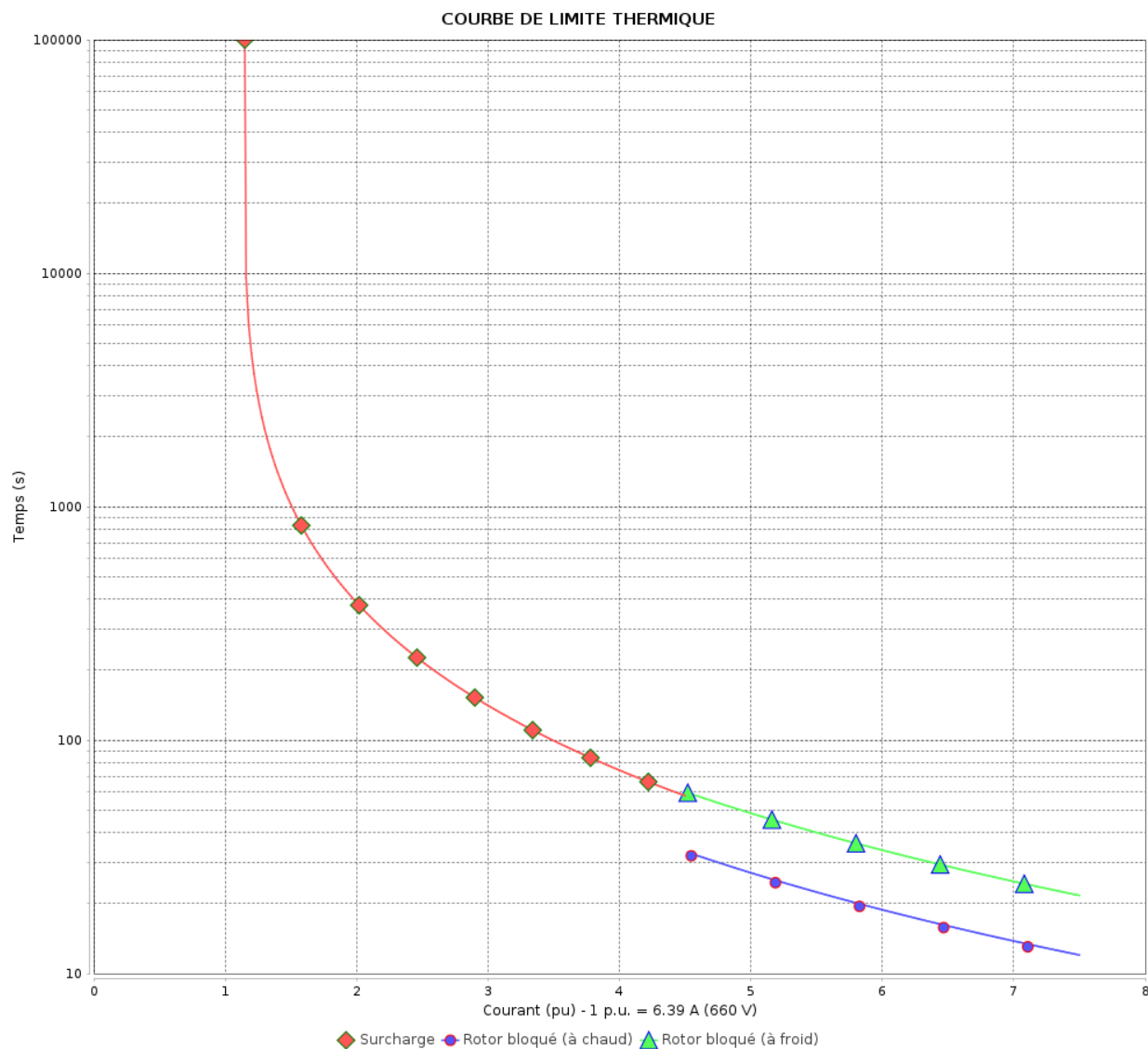
Moteurs Electriques Triphasés - Rotor à cage



Client :

Gamme de moteur : W22 IE3 Three-Phase

Code produit : 14095401



Constante de temps d'échauffement

Constante de temps de refroidissement

Rév.	Résumé des modifications	Fait	Vérifié	Date
Exécuteur			Page 12 / 19	Révision
Vérificateur				
Date				

COURBE DE LIMITE THERMIQUE

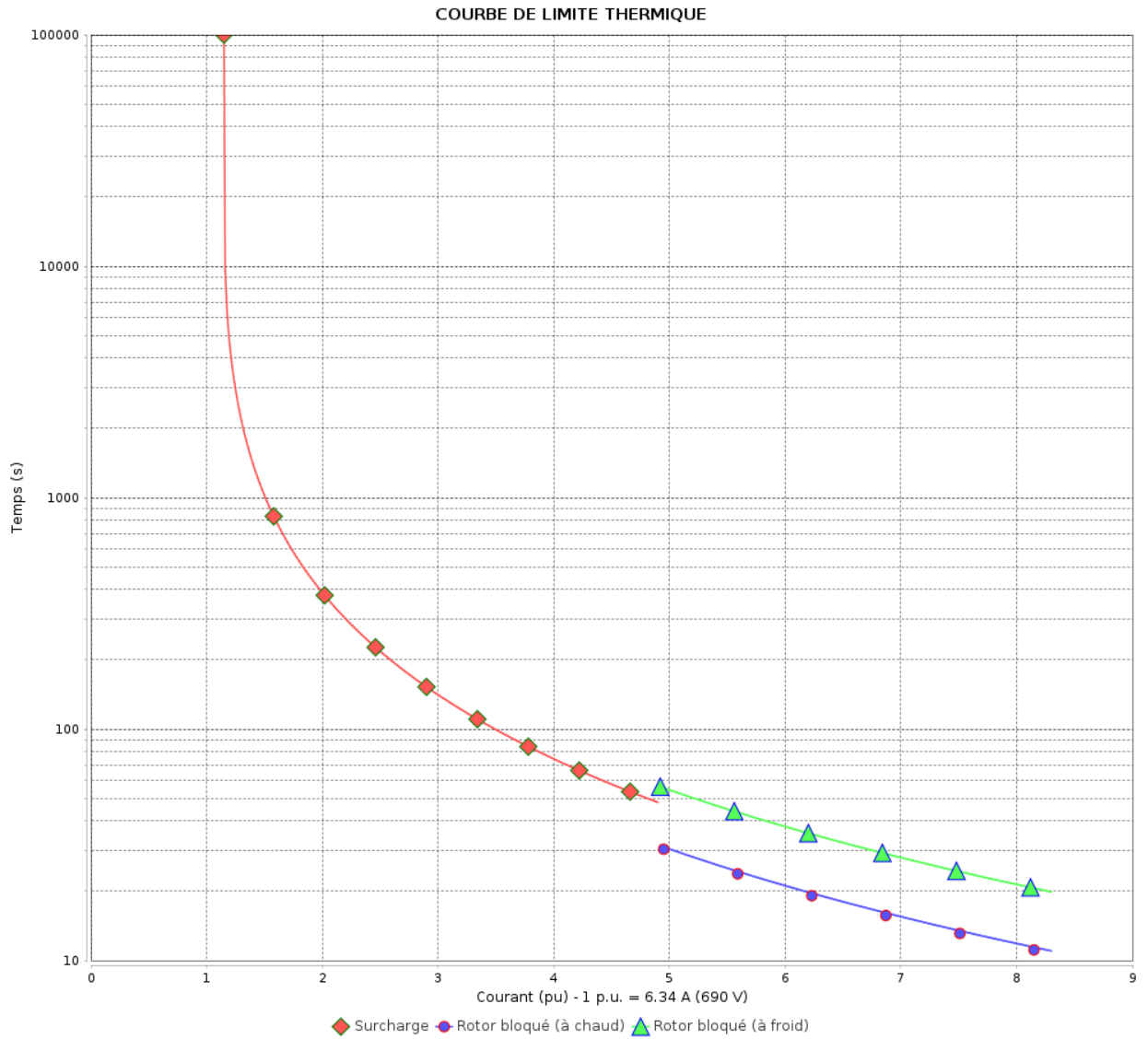
Moteurs Electriques Triphasés - Rotor à cage



Client :

Gamme de moteur : W22 IE3 Three-Phase

Code produit : 14095401



Constante de temps d'échauffement
 Constante de temps de refroidissement

Rév.	Résumé des modifications	Fait	Verifié	Date
Exécuteur			Page 13 / 19	Révision
Vérificateur				
Date				

COURBE DE LIMITE THERMIQUE

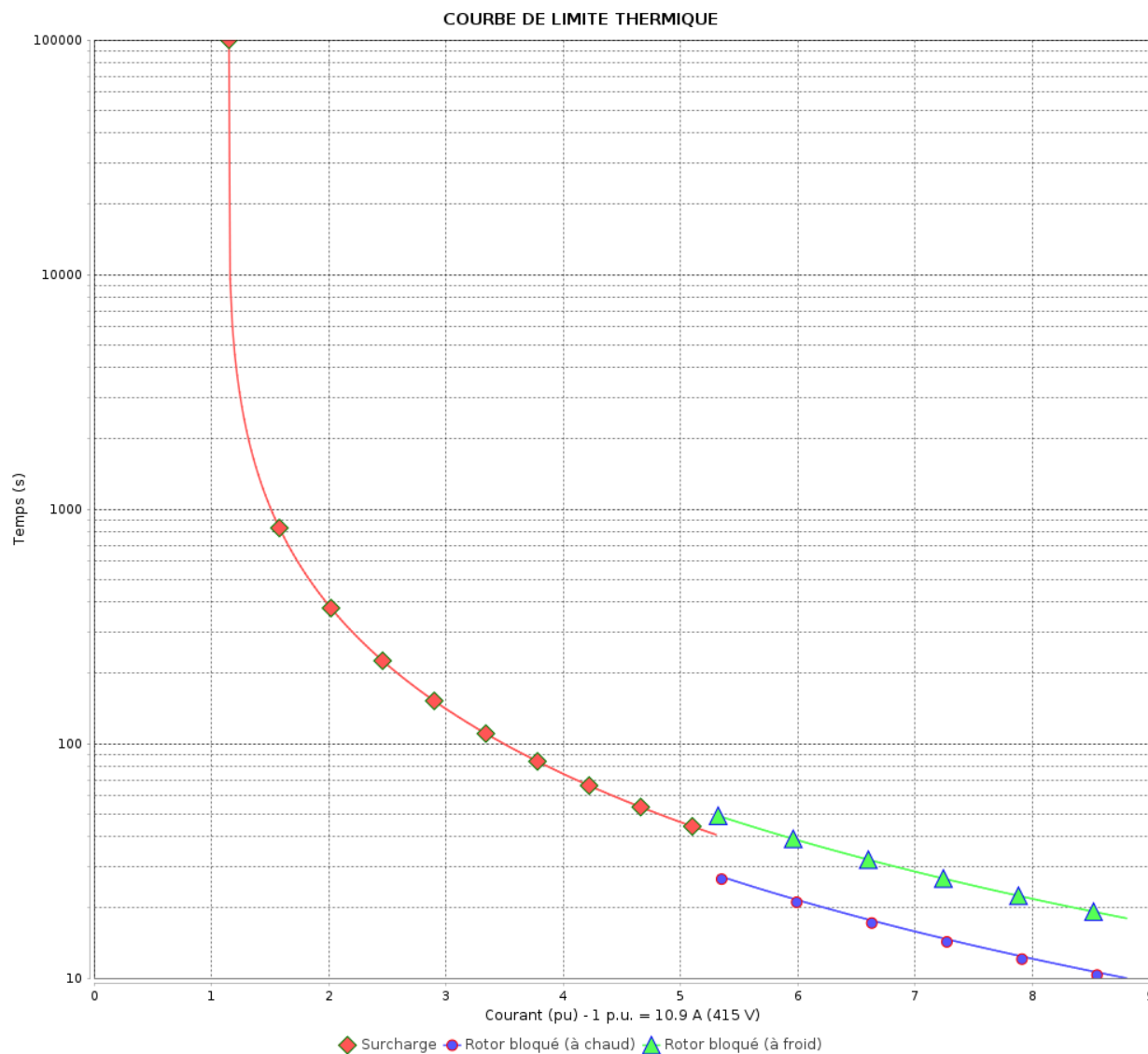
Moteurs Electriques Triphasés - Rotor à cage



Client :

Gamme de moteur : W22 IE3 Three-Phase

Code produit : 14095401



Constante de temps d'échauffement

Constante de temps de refroidissement

Rév.	Résime des modifications	Fait	Verifié	Date
Exécuteur		Page		Révision
Vérificateur		14 / 19		
Date	04/06/2026			

COURBE DE LIMITE THERMIQUE

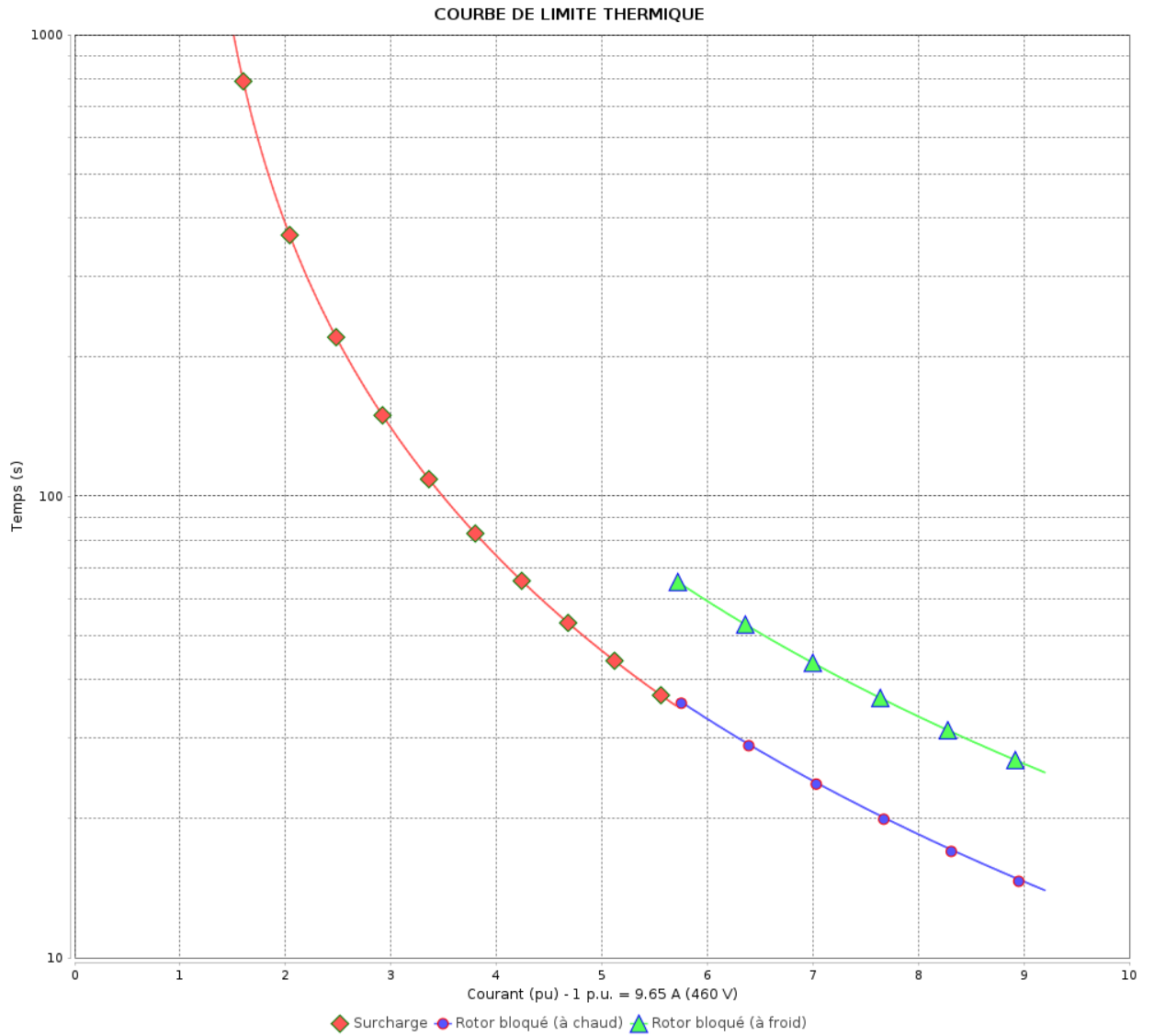
Moteurs Electriques Triphasés - Rotor à cage



Client :

Gamme de moteur : W22 IE3 Three-Phase

Code produit : 14095401



Constante de temps d'échauffement
 Constante de temps de refroidissement

Rév.	Résumé des modifications	Fait	Verifié	Date
Exécuteur			Page 15 / 19	Révision
Vérificateur				
Date				

Courbe du convertisseur

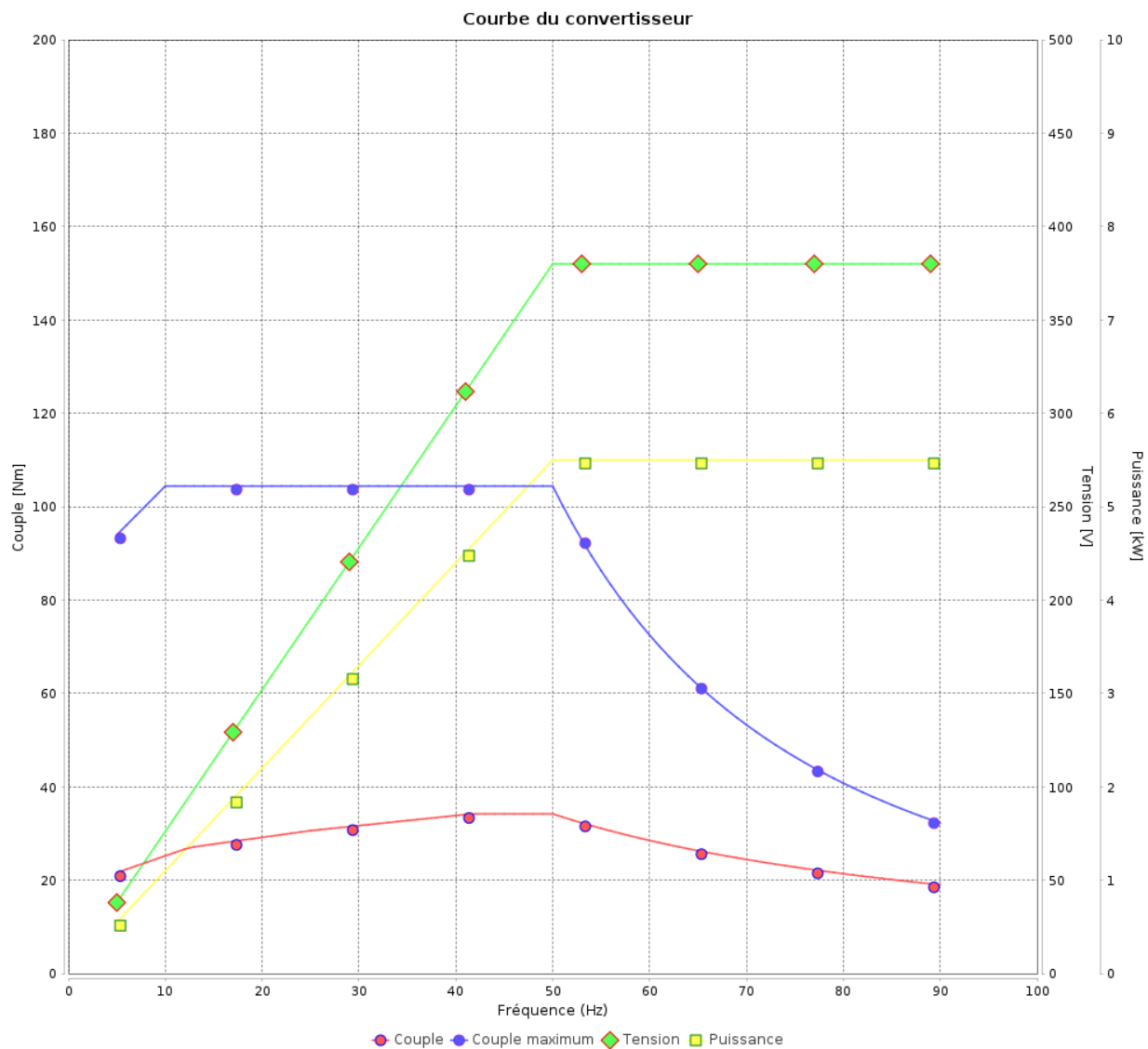
Moteurs Electriques Triphasés - Rotor à cage



Client :

Gamme de moteur : W22 IE3 Three-Phase

Code produit : 14095401



Rév.	Résumé des modifications	Fait	Verifié	Date
Exécuteur			Page 16 / 19	Révision
Vérificateur				
Date				

Courbe du convertisseur

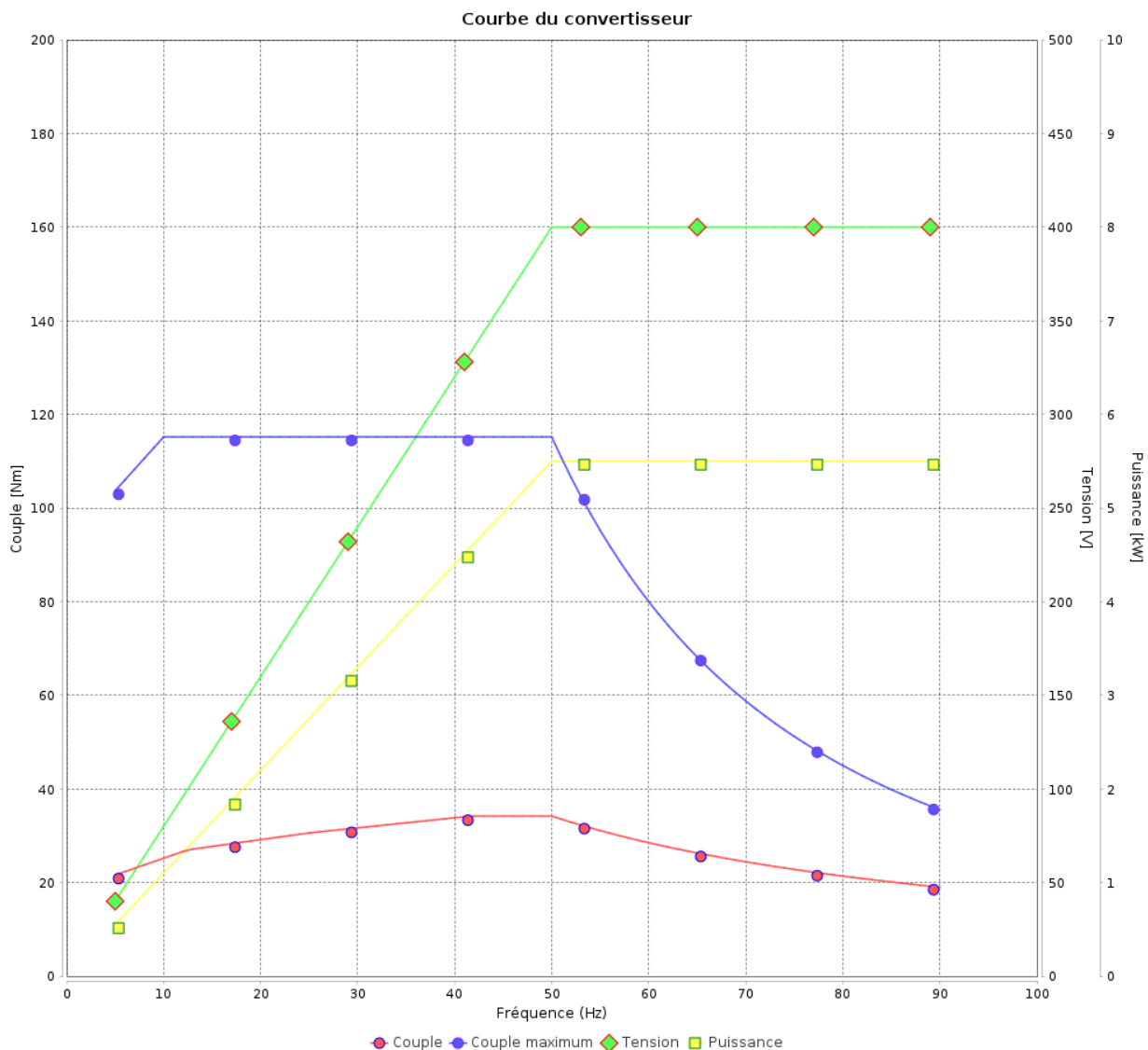
Moteurs Electriques Triphasés - Rotor à cage



Client :

Gamme de moteur : W22 IE3 Three-Phase

Code produit : 14095401



Rév.	Résumé des modifications	Fait	Vérifié	Date
Exécuteur			Page 17 / 19	Révision
Vérificateur				
Date				

Courbe du convertisseur

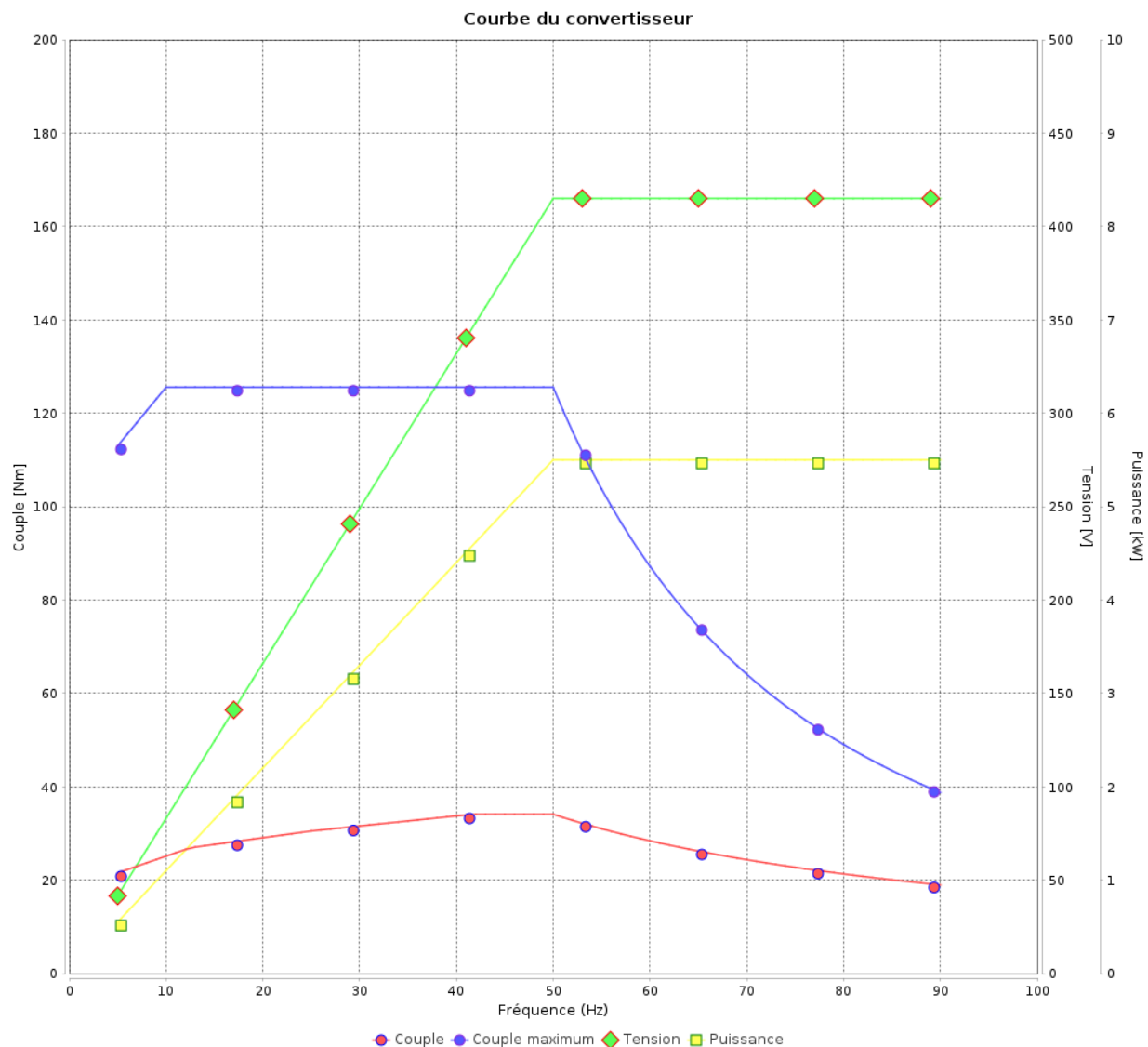
Moteurs Electriques Triphasés - Rotor à cage



Client :

Gamme de moteur : W22 IE3 Three-Phase

Code produit : 14095401



Rév.	Résumé des modifications	Fait	Verifié	Date
Exécuteur			Page 18 / 19	Révision
Vérificateur				
Date				

Courbe du convertisseur

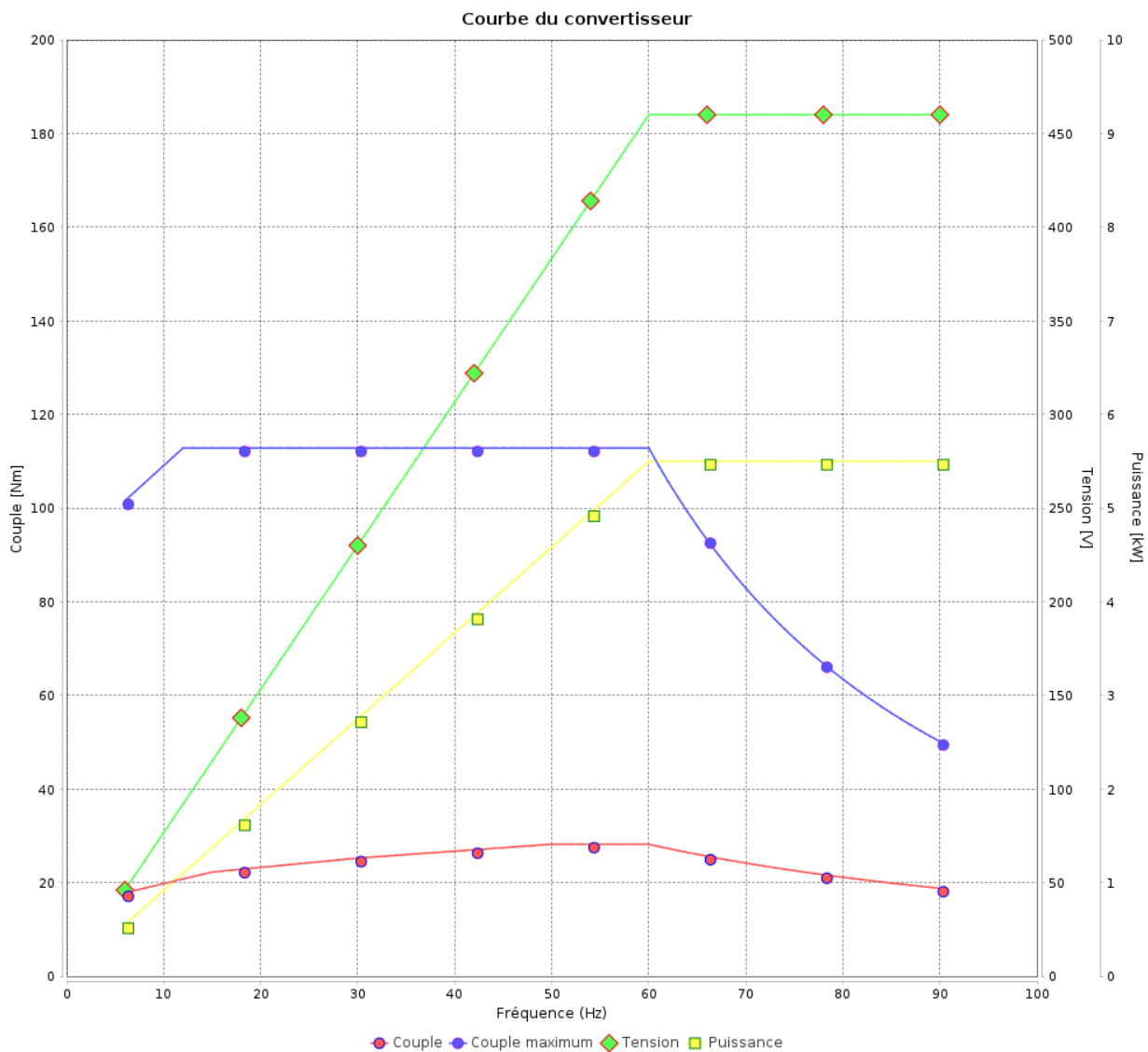
Moteurs Electriques Triphasés - Rotor à cage



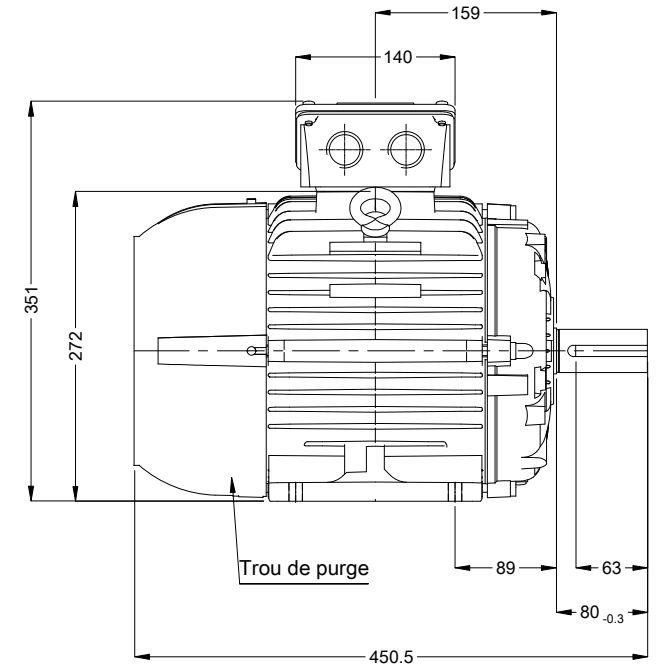
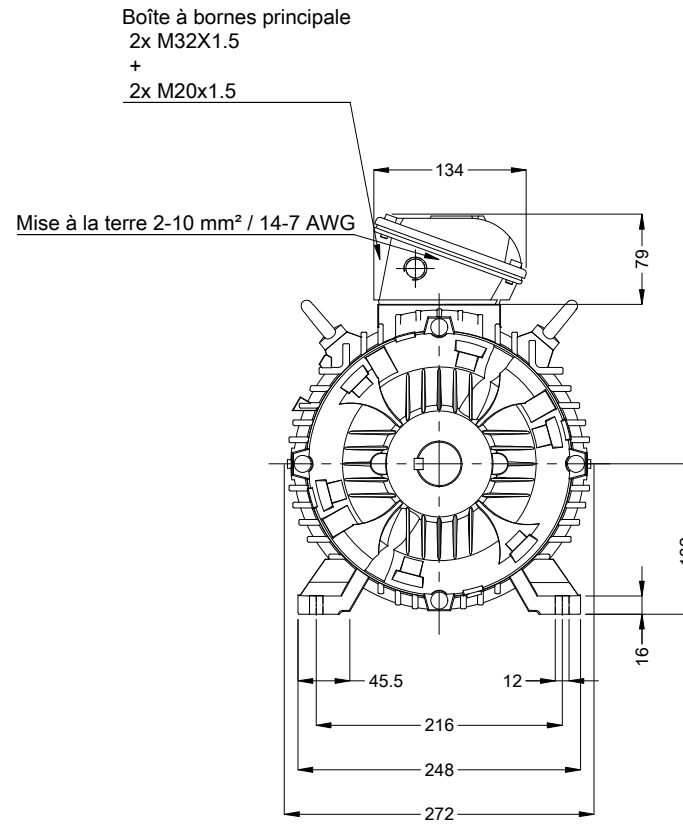
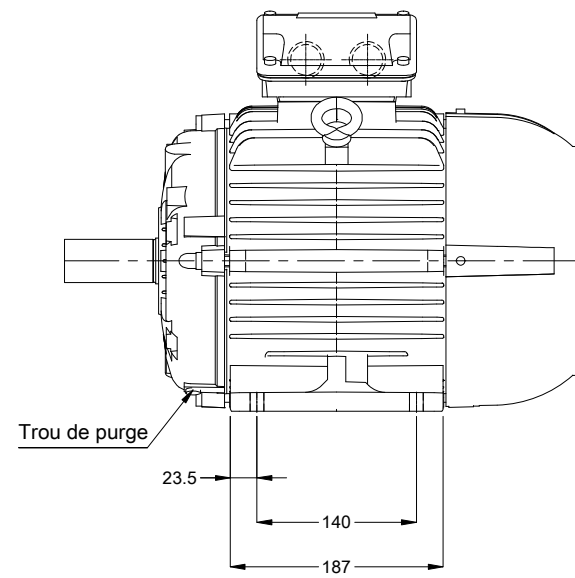
Client :

Gamme de moteur : W22 IE3 Three-Phase

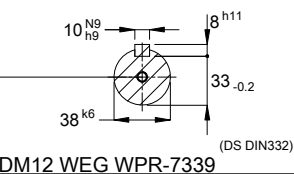
Code produit : 14095401



Rév.	Résumé des modifications	Fait	Verifié	Date
Exécuteur			Page 19 / 19	Révision
Vérificateur				
Date				



Bout d'arbre devant



Resistance Chauffage 200 à 240 V
 Protection thermique Déclenchement - PTC 155°C
 Couleur RAL 5009
 Peinture epoxy WEG 207A
 Forme B3T

02360 04 Pôles 50 Hz

A

Échelle 2 : 13

N° MODIFICATION		LOC	RESUME DES MODIFICATIONS	EXÉCUTÉ	VÉRIFIÉ	LIBÉRÉ	DATE	VER
EXÉC.		HYBRISUSER	MOTEUR TRIP. W22 IE3					
VÉRIF.			CARCASSE 132S IP55 TEFC					
LIBÉRÉ								
DATE LB.								

HYBRISUSER				00
PREVIEW				
WDD		00		
PAGE		1 / 1		

