

FICHE TECHNIQUE

Moteurs Electriques Triphasés - Rotor à cage



| | | | | | |
|---|--------------------------------|---------------------------------|--|--------------------------------|----------|
| Client : | | | | | |
| Gamme de moteur | : W22 IE3 Three-Phase | Code produit : | 13002638 | | |
| Carcasse | : 112M | Type de refroidissement | : IC411 - TEFC | | |
| Classe d'isolation | : F | Forme | : B34T | | |
| Service | : S1 | Sens de rotation ¹ | : Les deux sens de rotation | | |
| Température ambiante | : -20°C à +40°C | Méthode de démarrage | : Démarrage direct | | |
| Altitude | : 1000 m | Poids approximatif ³ | : 46.0 kg | | |
| Degré de protection | : IP55 | Moment d'inertie (J) | : 0.0180 kgm ² | | |
| Type | : N | | | | |
| Puissance nominale [kW] | 4 | 4 | 4 | 4 | |
| Pôles | 4 | 4 | 4 | 4 | |
| Fréquence [Hz] | 50 | 50 | 50 | 60 | |
| Tension à pleine charge [V] | 380/660 | 400/690 | 415 | 460 | |
| Courant à pleine charge [A] | 8.68/5.00 | 8.69/5.04 | 8.72 | 7.68 | |
| Courant de démarrage [A] | 60.8/35.0 | 65.2/37.8 | 69.8 | 65.3 | |
| Intensité de démarrage [A] | 7.0 | 7.5 | 8.0 | 8.5 | |
| Courant à vide [A] | 4.40/2.53 | 5.00/2.90 | 5.60 | 4.50 | |
| Vitesse à pleine charge [RPM] | 1445 | 1450 | 1455 | 1760 | |
| Glissement [%] | 3.67 | 3.33 | 3.00 | 2.22 | |
| Couple à pleine charge [Nm] | 26.4 | 26.4 | 26.3 | 21.7 | |
| Couple de démarrage [%] | 250 | 290 | 320 | 320 | |
| Couple maximum [%] | 280 | 320 | 350 | 380 | |
| Facteur de service | 1.00 | 1.00 | 1.00 | 1.00 | |
| Echauffement | 80 K | 80 K | 80 K | 80 K | |
| Temps de blocage du rotor | 27s (à froid) 15s (à chaud) | 27s (à froid) 15s (à chaud) | 23s (à froid) 13s (à chaud) | 27s (à froid) 15s (à chaud) | |
| Bruit ² | 56.0 dB(A) | 56.0 dB(A) | 56.0 dB(A) | 56.0 dB(A) | |
| Rendement (%) | 25% | | | | |
| | 50% | 87.5 | 87.5 | 86.5 | 87.5 |
| | 75% | 88.2 | 88.2 | 88.2 | 89.5 |
| | 100% | 88.6 | 88.6 | 88.6 | 89.5 |
| Cos Φ | 25% | | | | |
| | 50% | 0.62 | 0.53 | 0.50 | 0.50 |
| | 75% | 0.71 | 0.69 | 0.63 | 0.63 |
| | 100% | 0.79 | 0.75 | 0.72 | 0.73 |
| Losses at normative operating points (speed;torque), in percentage of rated output power | | | | | |
| Losses (%) | P1 (0,9;1,0) | 10.6 | 10.6 | 10.5 | 11.5 |
| | P2 (0,5;1,0) | 8.1 | 8.1 | 8.0 | 8.8 |
| | P3 (0,25;1,0) | 7.1 | 7.1 | 7.0 | 7.7 |
| | P4 (0,9;0,5) | 6.9 | 6.9 | 6.8 | 7.5 |
| | P5 (0,5;0,5) | 4.6 | 4.6 | 4.6 | 5.0 |
| | P6 (0,5;0,25) | 3.8 | 3.8 | 3.8 | 4.2 |
| | P7 (0,25;0,25) | 2.7 | 2.7 | 2.7 | 3.0 |
| Type de palier | : Avant 6207 ZZ | Derrière 6206 ZZ | Efforts sur l'embase | | |
| Modèle - blindage | : 00030 | 00009 | Traction maximum : 1511 N | | |
| Intervalle de graissage | : - | - | Compression maximum : 1962 N | | |
| Quantité de lubrifiant | : - | - | | | |
| Type de lubrifiant | : 00088 | | | | |
| Cette révision annule et remplace la précédente (1) Vu le bout d'arbre côté attaque. (2) Mesuré à 1m et avec tolérance de +3dB(A). (3) Poids approximatif, peut être objet de modification après le processus de fabrication. (4) At 100% of full load. | | | Les valeurs sont des moyennes basées sur des tests et d'alimentation sinusoïdale, sous réserve des tolérances de normes IEC 60034-1. | | |
| Rév. | Résumé des modifications | | Fait | Verifié | Date |
| Exécuteur | | | | | |
| Vérificateur | | | | Page | Révision |
| Date | 01/06/2026 | | | 1 / 18 | |

FICHE TECHNIQUE

Moteurs Electriques Triphasés - Rotor à cage



Client :

Remarque

| Rév. | Résime des modifications | Fait | Verifié | Date |
|--------------|--------------------------|------|---------|----------|
| Exécuteur | | | | |
| Vérificateur | | | Page | Révision |
| Date | 01/06/2026 | | 2 / 18 | |

COURBE COUPLE, COURANT X VITESSE

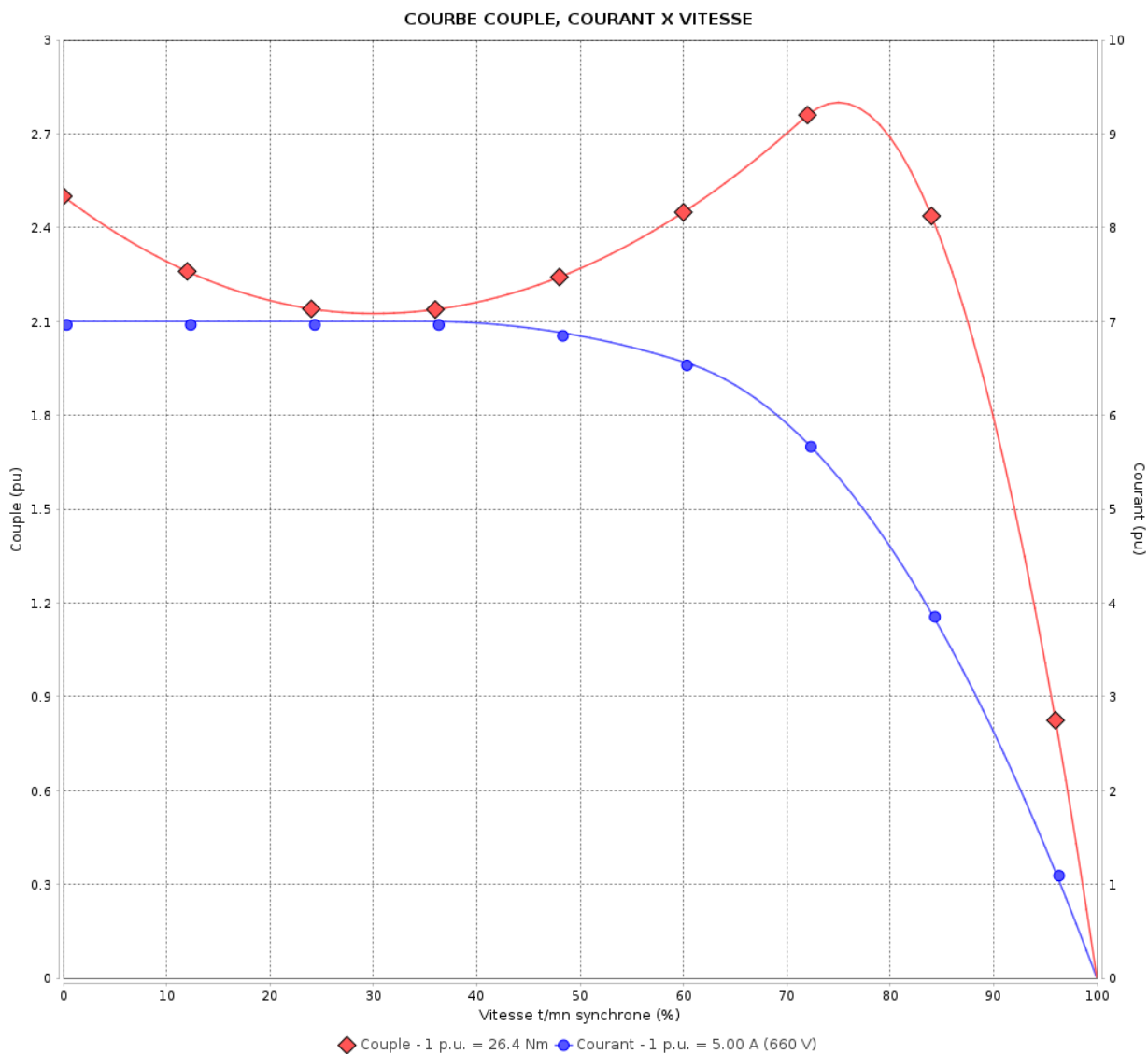
Moteurs Electriques Triphasés - Rotor à cage



Client :

Gamme de moteur : W22 IE3 Three-Phase

Code produit : 13002638



Performance : 380/660 V 50 Hz 4P

Courant à pleine charge : 8.68/5.00 A
 Intensité de démarrage : 7.0
 Couple à pleine charge : 26.4 Nm
 Couple de démarrage : 250 %
 Couple maximum : 280 %
 Vitesse à pleine charge : 1445 rpm

Moment d'inertie (J) : 0.0180 kgm²
 Service : S1
 Classe d'isolation : F
 Facteur de service : 1.00
 Service : S1

Temps de blocage du rotor : 27s (à froid) 15s (à chaud)

| Rév. | Résumé des modifications | Fait | Verifié | Date |
|--------------|--------------------------|------|---------|----------|
| | | | | |
| Exécuteur | | | Page | Révision |
| Vérificateur | | | | |
| Date | | | | |
| | | | 3 / 18 | |

COURBE COUPLE, COURANT X VITESSE

Moteurs Electriques Triphasés - Rotor à cage

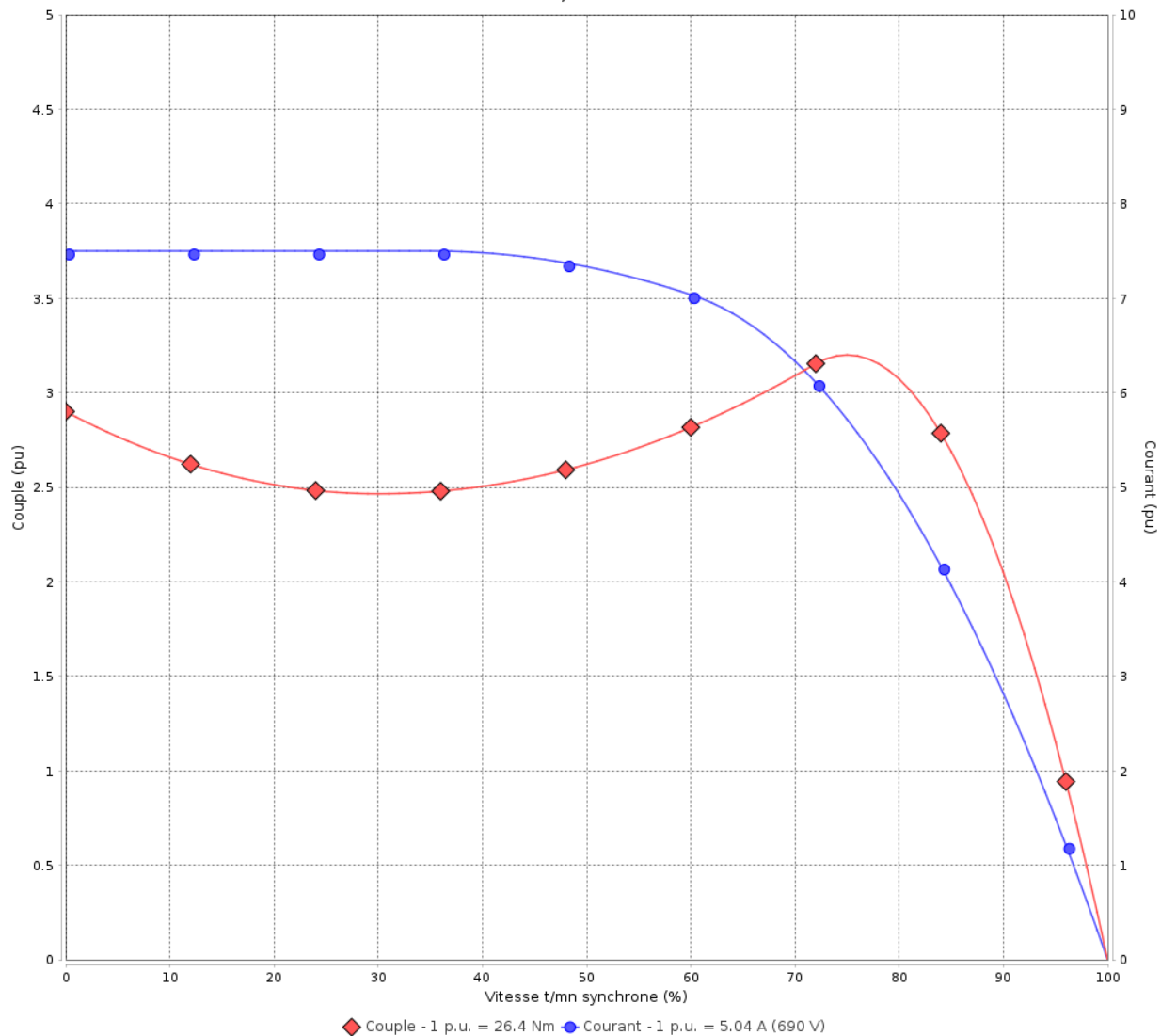


Client :

Gamme de moteur : W22 IE3 Three-Phase

Code produit : 13002638

COURBE COUPLE, COURANT X VITESSE



Performance : 400/690 V 50 Hz 4P

Courant à pleine charge : 8.69/5.04 A
 Intensité de démarrage : 7.5
 Couple à pleine charge : 26.4 Nm
 Couple de démarrage : 290 %
 Couple maximum : 320 %
 Vitesse à pleine charge : 1450 rpm

Moment d'inertie (J) : 0.0180 kgm²
 Service : S1
 Classe d'isolation : F
 Facteur de service : 1.00
 Service : S1

Temps de blocage du rotor : 27s (à froid) 15s (à chaud)

| Rév. | Résime des modifications | Fait | Verifié | Date |
|--------------|--------------------------|--------|---------|----------|
| | | | | |
| Exécuteur | | Page | | Révision |
| Vérificateur | | 4 / 18 | | |
| Date | 01/06/2026 | | | |

COURBE COUPLE, COURANT X VITESSE

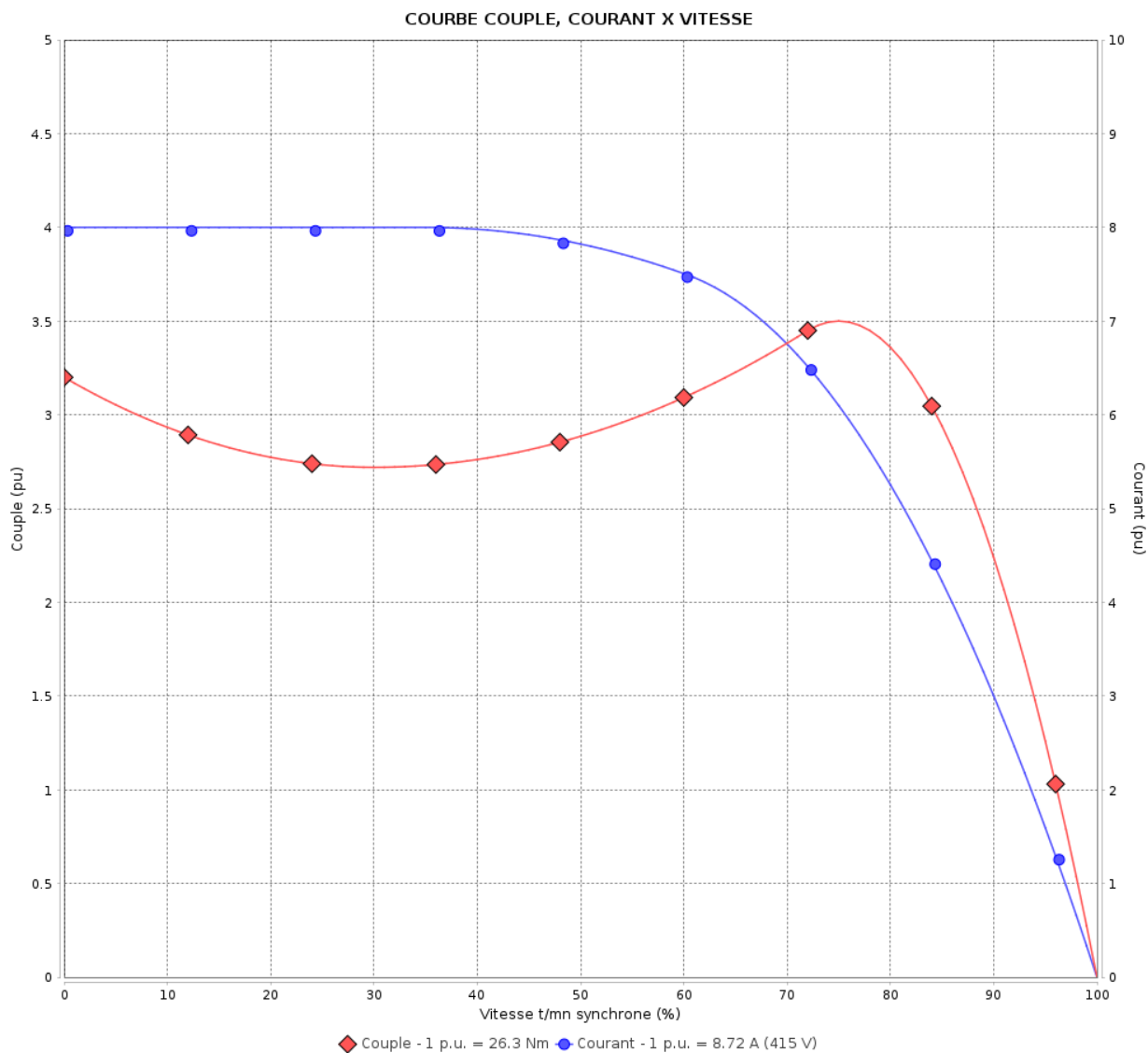
Moteurs Electriques Triphasés - Rotor à cage



Client :

Gamme de moteur : W22 IE3 Three-Phase

Code produit : 13002638



Performance : 415 V 50 Hz 4P

Courant à pleine charge : 8.72 A
 Intensité de démarrage : 8.0
 Couple à pleine charge : 26.3 Nm
 Couple de démarrage : 320 %
 Couple maximum : 350 %
 Vitesse à pleine charge : 1455 rpm

Moment d'inertie (J) : 0.0180 kgm²
 Service : S1
 Classe d'isolation : F
 Facteur de service : 1.00
 Service : S1

Temps de blocage du rotor : 23s (à froid) 13s (à chaud)

| Rév. | Résumé des modifications | Fait | Verifié | Date |
|--------------|--------------------------|--------|---------|----------|
| | | | | |
| Exécuteur | | Page | | Révision |
| Vérificateur | | 5 / 18 | | |
| Date | 01/06/2026 | | | |

COURBE COUPLE, COURANT X VITESSE

Moteurs Electriques Triphasés - Rotor à cage

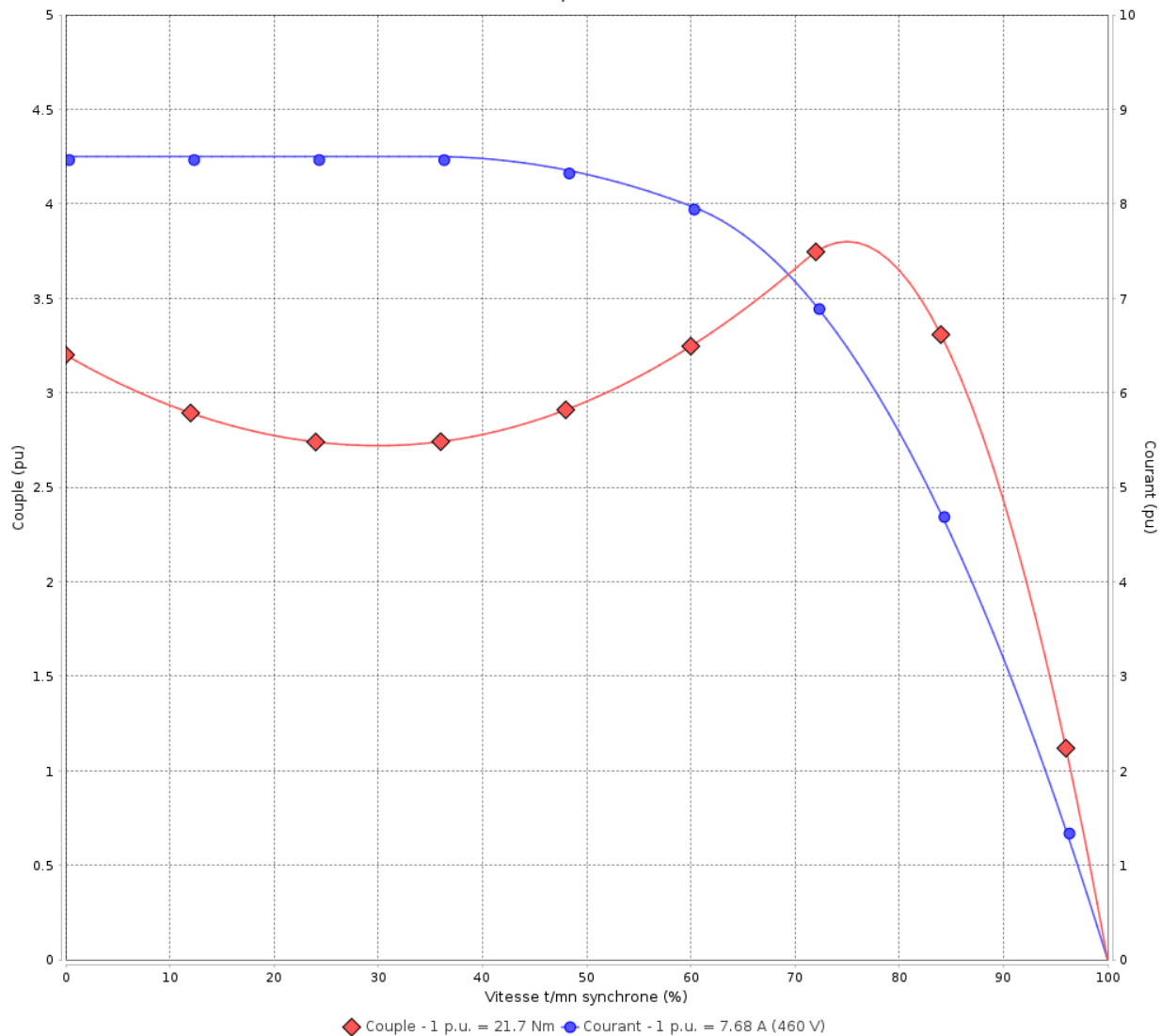


Client :

Gamme de moteur : W22 IE3 Three-Phase

Code produit : 13002638

COURBE COUPLE, COURANT X VITESSE



Performance : 460 V 60 Hz 4P

Courant à pleine charge : 7.68 A
 Intensité de démarrage : 8.5
 Couple à pleine charge : 21.7 Nm
 Couple de démarrage : 320 %
 Couple maximum : 380 %
 Vitesse à pleine charge : 1760 rpm

Moment d'inertie (J) : 0.0180 kgm²
 Service : S1
 Classe d'isolation : F
 Facteur de service : 1.00
 Service : S1

Temps de blocage du rotor : 27s (à froid) 15s (à chaud)

| Rév. | Résime des modifications | Fait | Verifié | Date |
|--------------|--------------------------|--------|---------|----------|
| | | | | |
| Exécuteur | | Page | | Révision |
| Vérificateur | | 6 / 18 | | |
| Date | 01/06/2026 | | | |

Courbe de performance en charge

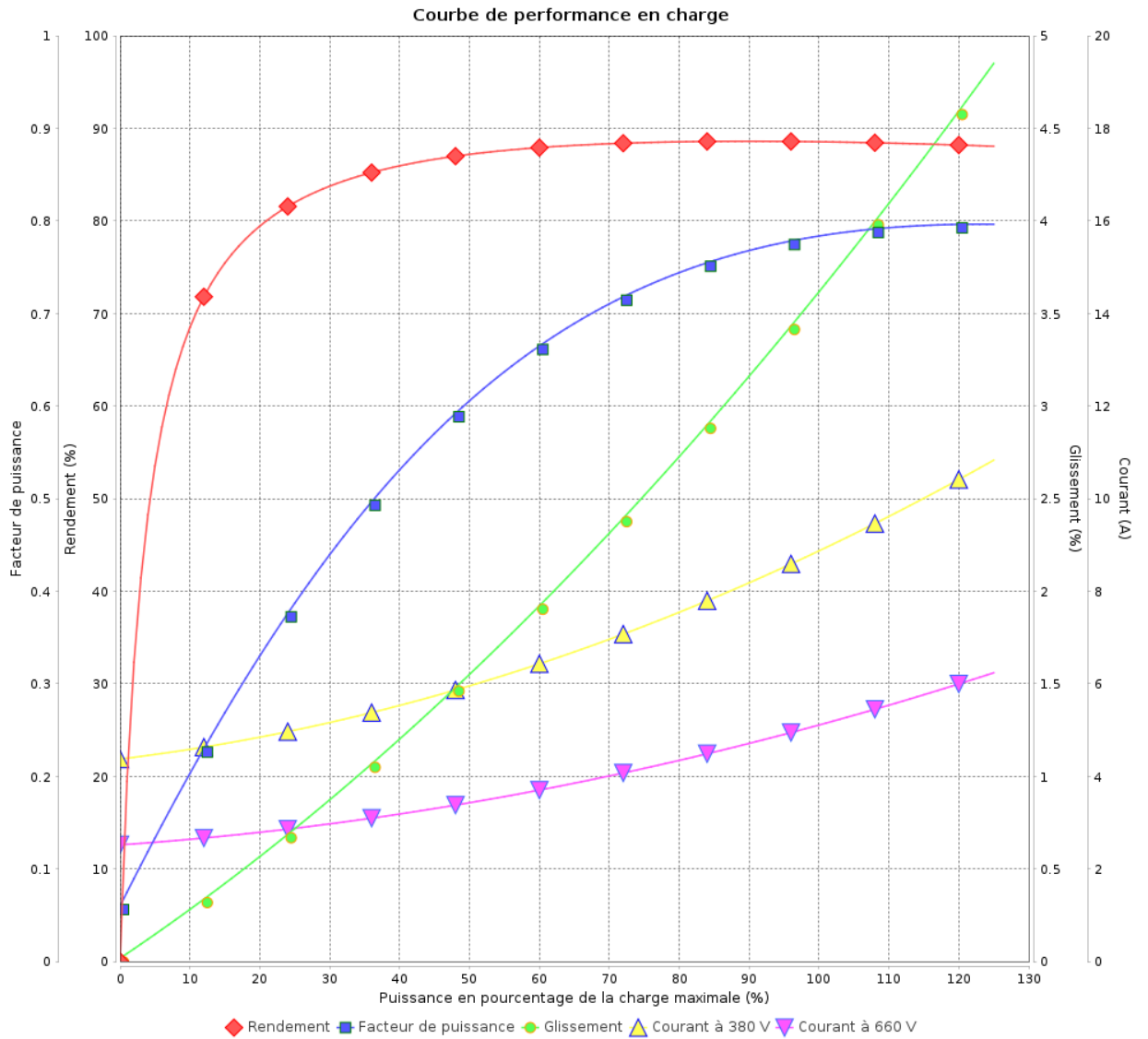
Moteurs Electriques Triphasés - Rotor à cage



Client :

Gamme de moteur : W22 IE3 Three-Phase

Code produit : 13002638



| Rév. | Résumé des modifications | Fait | Verifié | Date |
|--------------|--------------------------|------|----------------|----------|
| | | | | |
| Exécuteur | | | Page 7 / 18 | Révision |
| Vérificateur | | | | |
| Date | | | | |

Courbe de performance en charge

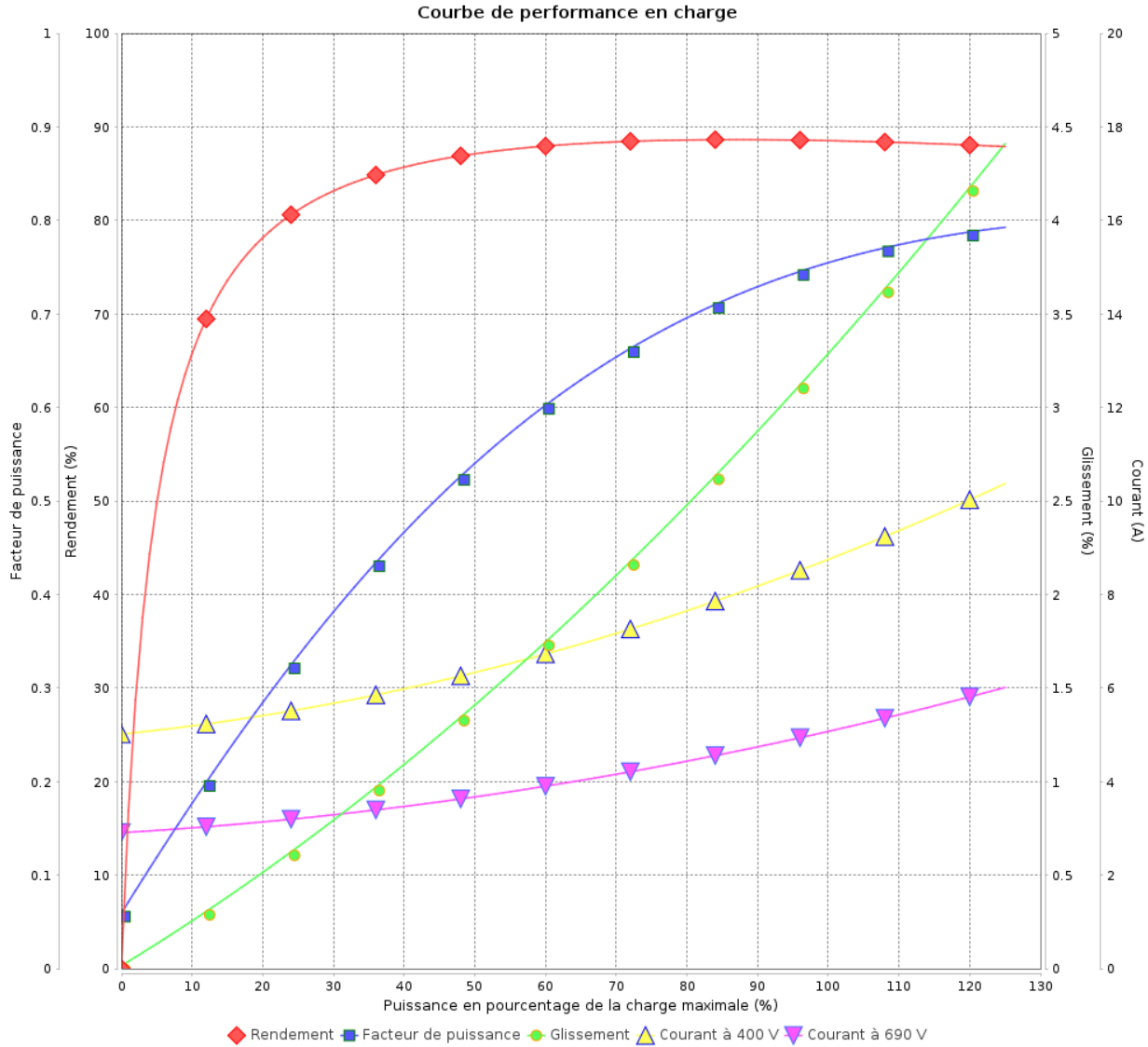
Moteurs Electriques Triphasés - Rotor à cage



Client :

Gamme de moteur : W22 IE3 Three-Phase

Code produit : 13002638



| Rév. | Résime des modifications | Fait | Verifié | Date |
|--------------|--------------------------|------|---------|----------|
| Exécuteur | | | | |
| Vérificateur | | | Page | Révision |
| Date | 01/06/2026 | | 8 / 18 | |

Courbe de performance en charge

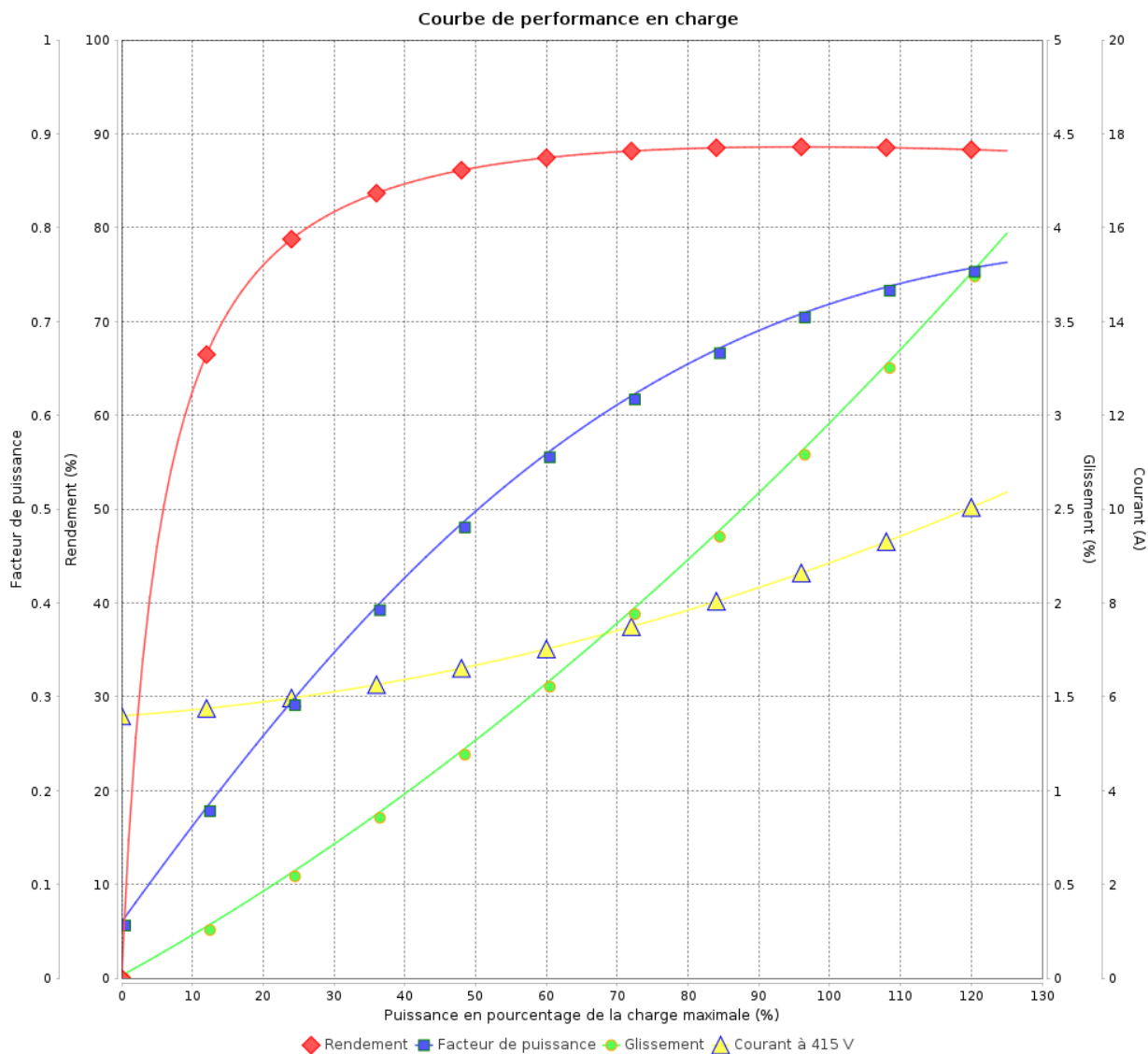
Moteurs Electriques Triphasés - Rotor à cage



Client :

Gamme de moteur : W22 IE3 Three-Phase

Code produit : 13002638



| Rév. | Résumé des modifications | Fait | Verifié | Date |
|--------------|--------------------------|------|----------------|----------|
| | | | | |
| Exécuteur | | | Page 9 / 18 | Révision |
| Vérificateur | | | | |
| Date | | | | |

Courbe de performance en charge

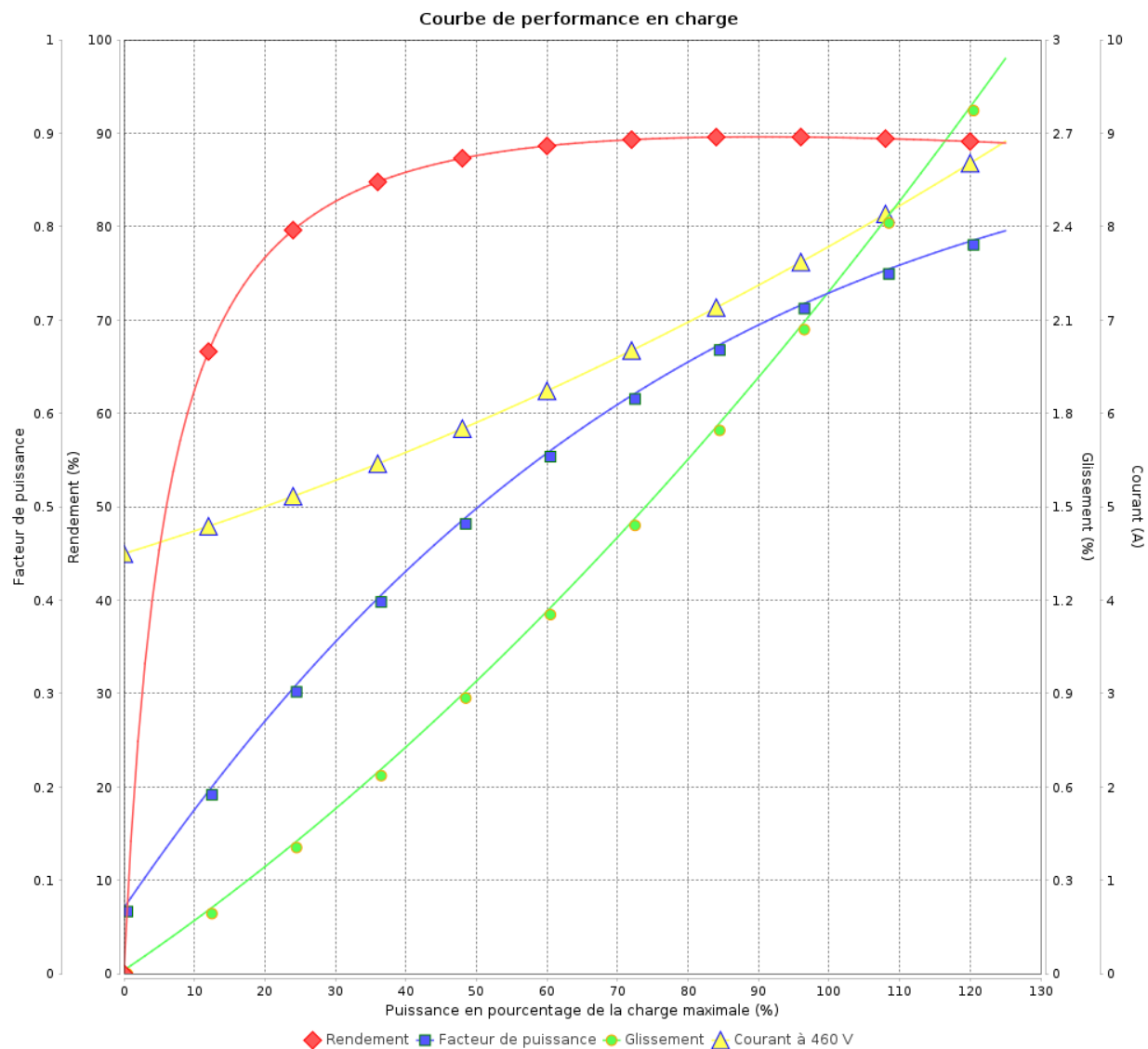
Moteurs Electriques Triphasés - Rotor à cage



Client :

Gamme de moteur : W22 IE3 Three-Phase

Code produit : 13002638



| Rév. | Résime des modifications | Fait | Verifié | Date |
|--------------|--------------------------|------|---------|----------|
| Exécuteur | | | | |
| Vérificateur | | | Page | Révision |
| Date | 01/06/2026 | | 10 / 18 | |

COURBE DE LIMITE THERMIQUE

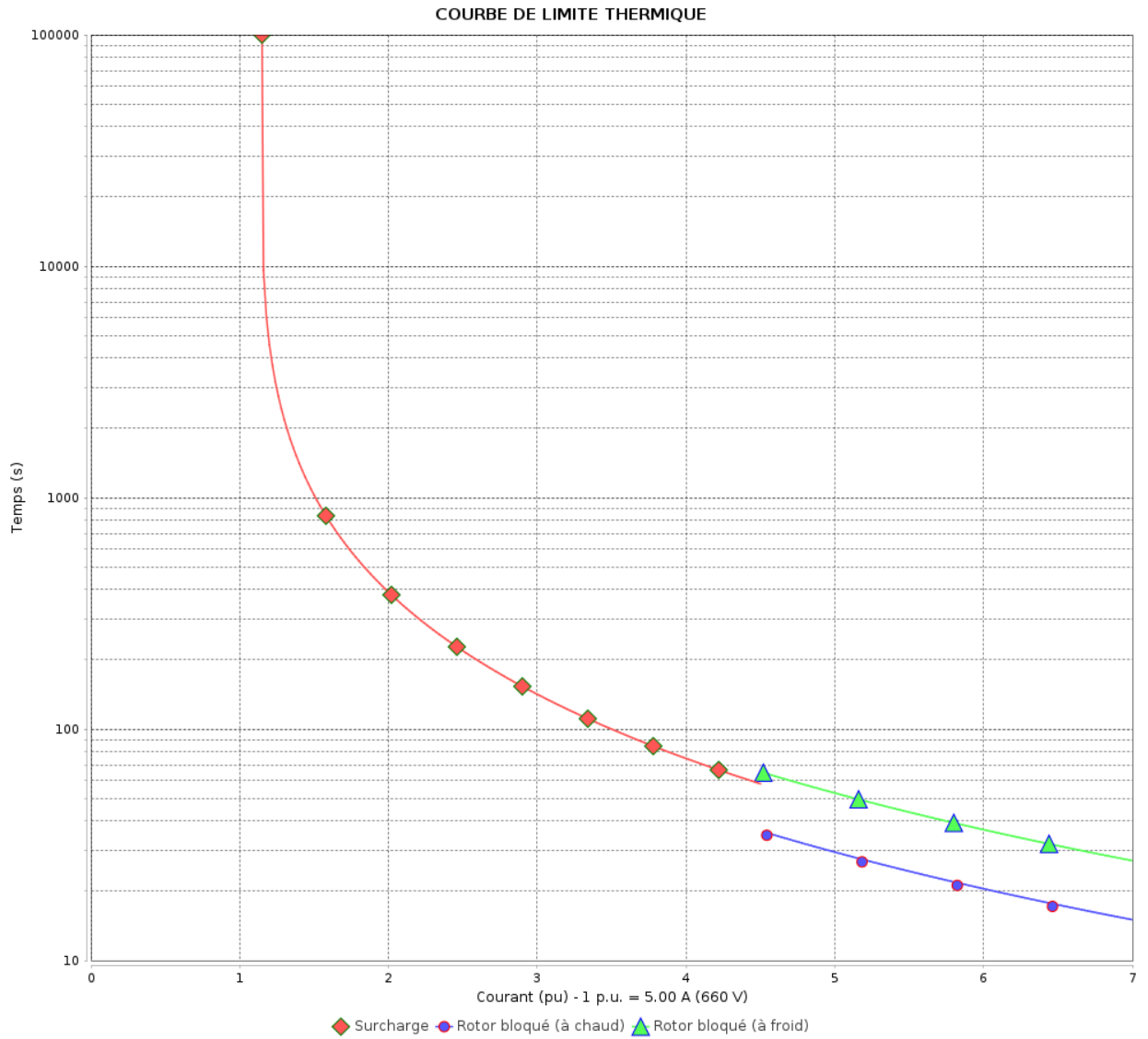
Moteurs Electriques Triphasés - Rotor à cage



Client :

Gamme de moteur : W22 IE3 Three-Phase

Code produit : 13002638



Constante de temps d'échauffement
 Constante de temps de refroidissement

| Rév. | Résumé des modifications | Fait | Verifié | Date |
|--------------|--------------------------|------------|---------|----------|
| | | | | |
| Exécuteur | | Page | | Révision |
| Vérificateur | | 11 / 18 | | |
| Date | | 01/06/2026 | | |

COURBE DE LIMITE THERMIQUE

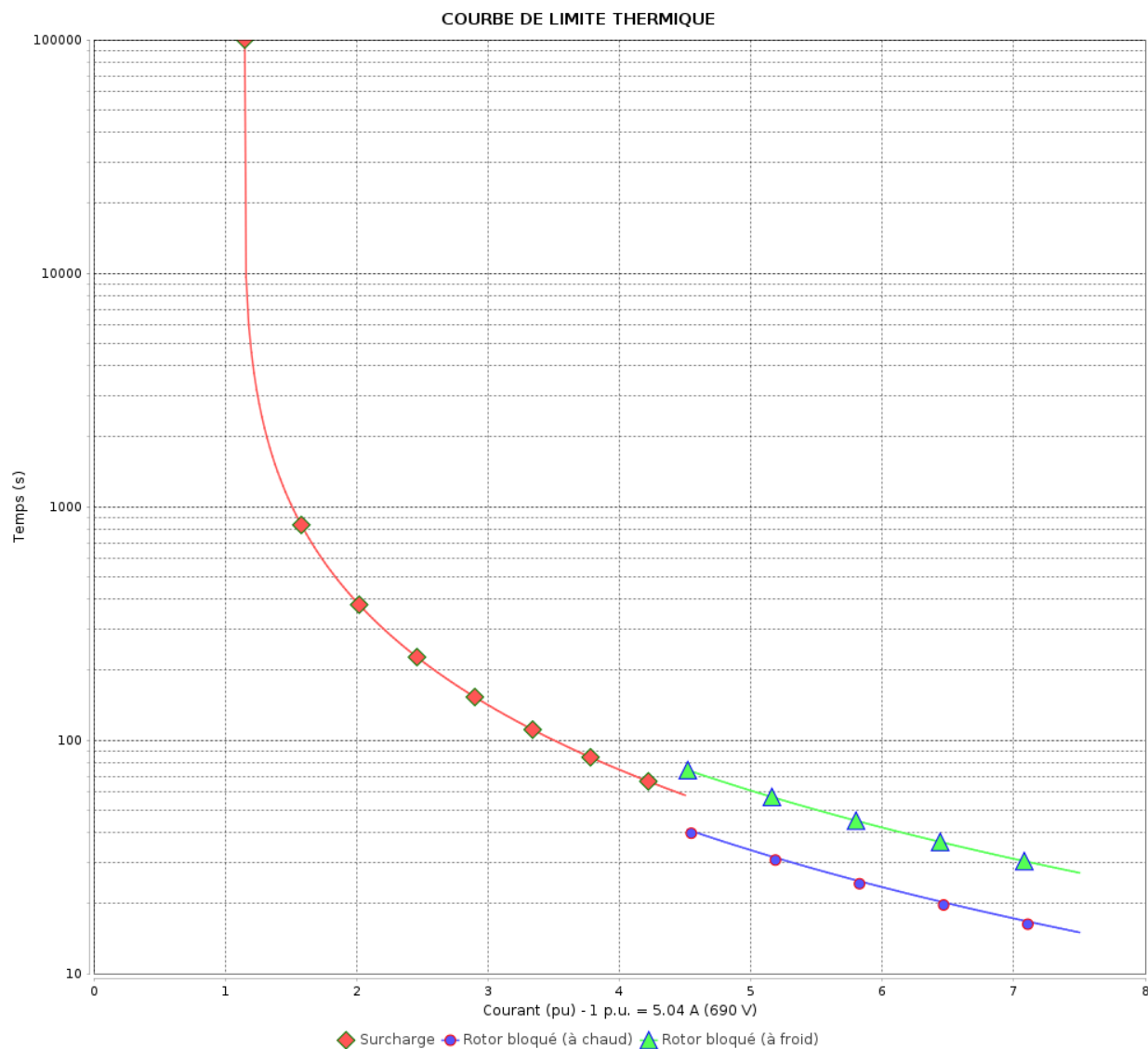
Moteurs Electriques Triphasés - Rotor à cage



Client :

Gamme de moteur : W22 IE3 Three-Phase

Code produit : 13002638



Constante de temps d'échauffement

Constante de temps de refroidissement

| Rév. | Résime des modifications | Fait | Verifié | Date |
|--------------|--------------------------|---------|---------|----------|
| | | | | |
| Exécuteur | | Page | | Révision |
| Vérificateur | | 12 / 18 | | |
| Date | 01/06/2026 | | | |

COURBE DE LIMITE THERMIQUE

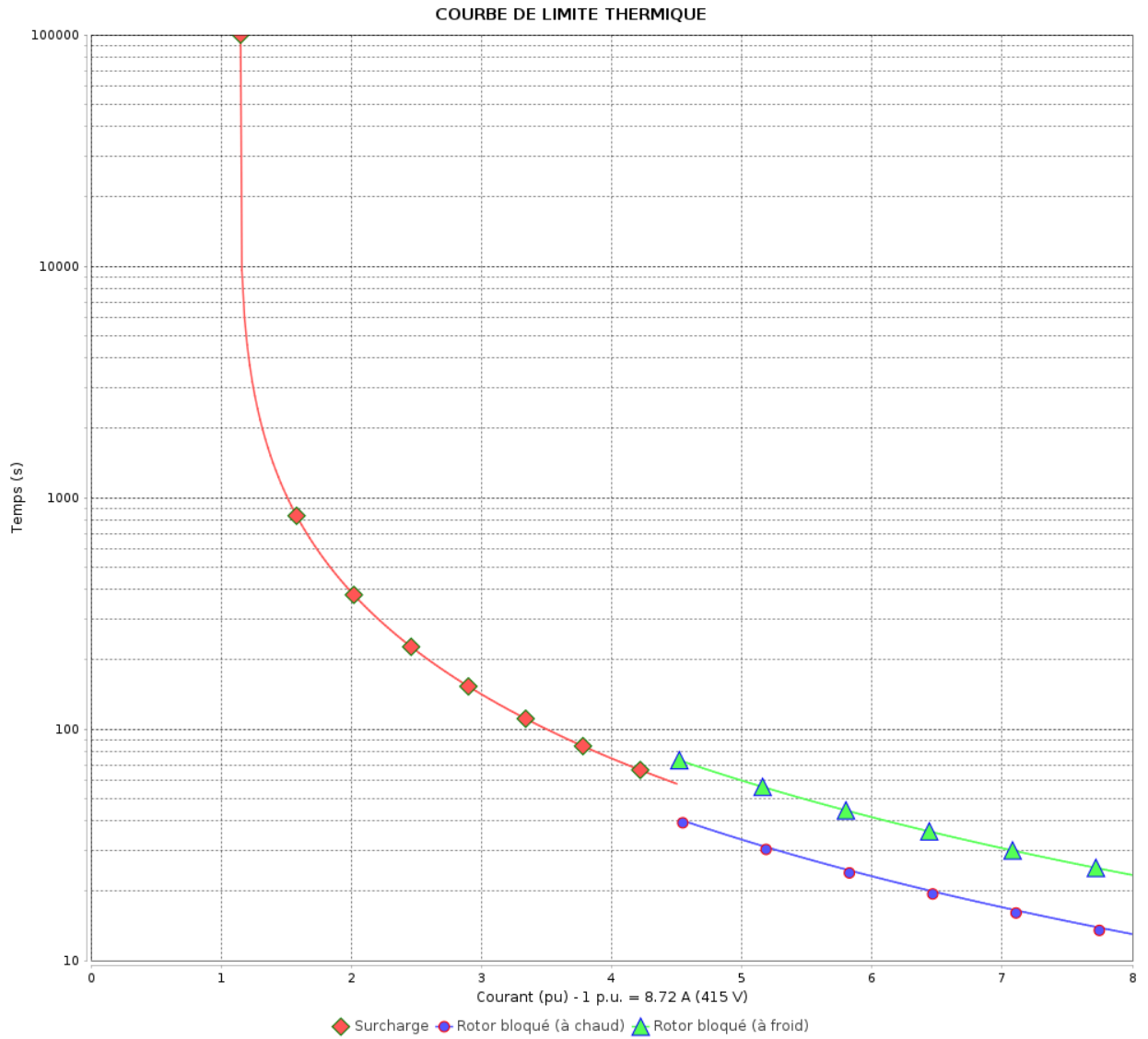
Moteurs Electriques Triphasés - Rotor à cage



Client :

Gamme de moteur : W22 IE3 Three-Phase

Code produit : 13002638



Constante de temps d'échauffement
 Constante de temps de refroidissement

| Rév. | Résumé des modifications | Fait | Vérifié | Date |
|--------------|--------------------------|------------|---------|----------|
| | | | | |
| Exécuteur | | Page | | Révision |
| Vérificateur | | 13 / 18 | | |
| Date | | 01/06/2026 | | |

COURBE DE LIMITE THERMIQUE

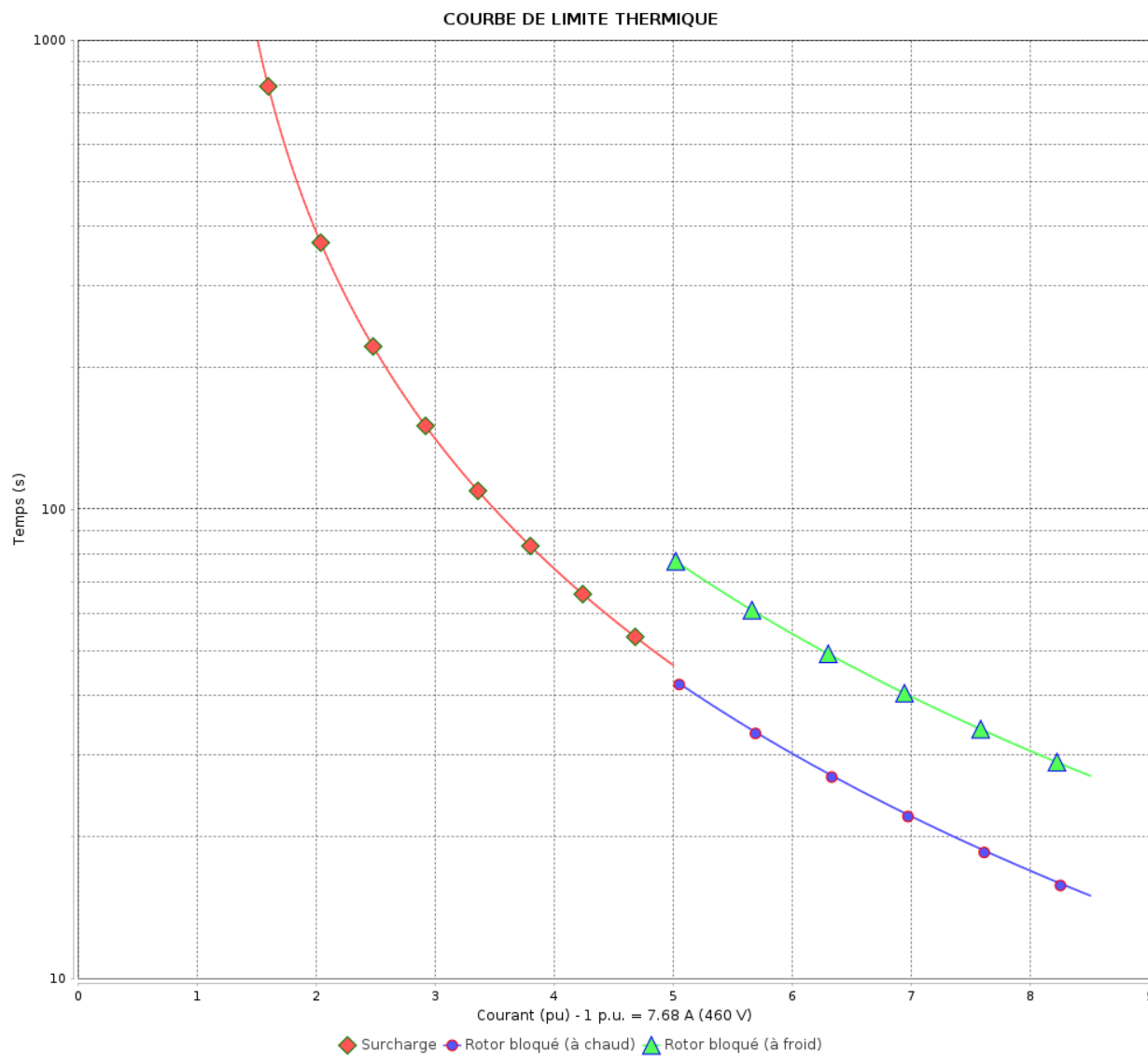
Moteurs Electriques Triphasés - Rotor à cage



Client :

Gamme de moteur : W22 IE3 Three-Phase

Code produit : 13002638



Constante de temps d'échauffement

Constante de temps de refroidissement

| Rév. | Résumé des modifications | Fait | Verifié | Date |
|--------------|--------------------------|------|-----------------|----------|
| | | | | |
| Exécuteur | | | Page 14 / 18 | Révision |
| Vérificateur | | | | |
| Date | | | | |

Courbe du convertisseur

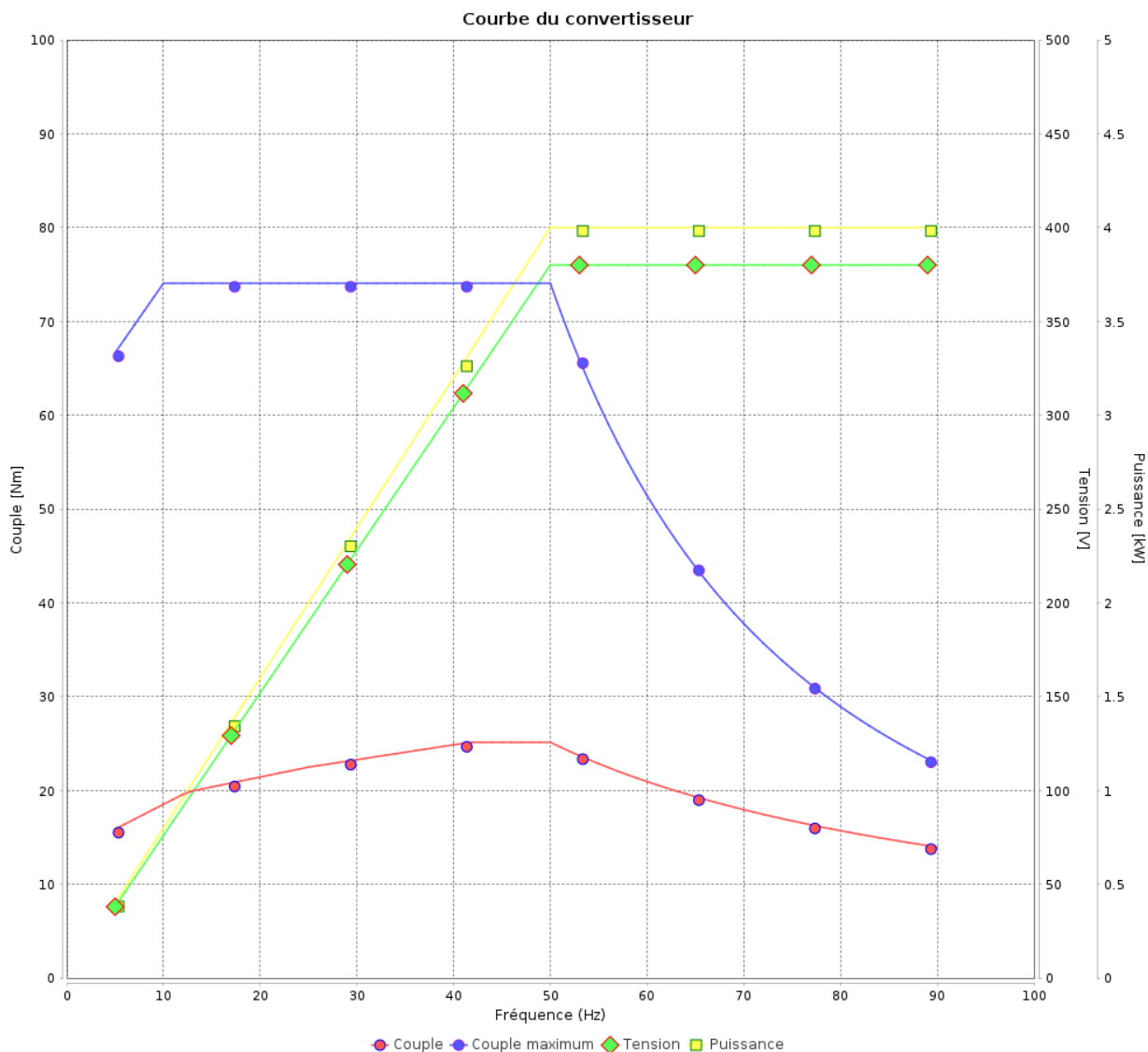
Moteurs Electriques Triphasés - Rotor à cage



Client :

Gamme de moteur : W22 IE3 Three-Phase

Code produit : 13002638



| Rév. | Résumé des modifications | Fait | Verifié | Date |
|--------------|--------------------------|------|-----------------|----------|
| | | | | |
| Exécuteur | | | Page 15 / 18 | Révision |
| Vérificateur | | | | |
| Date | | | | |

Courbe du convertisseur

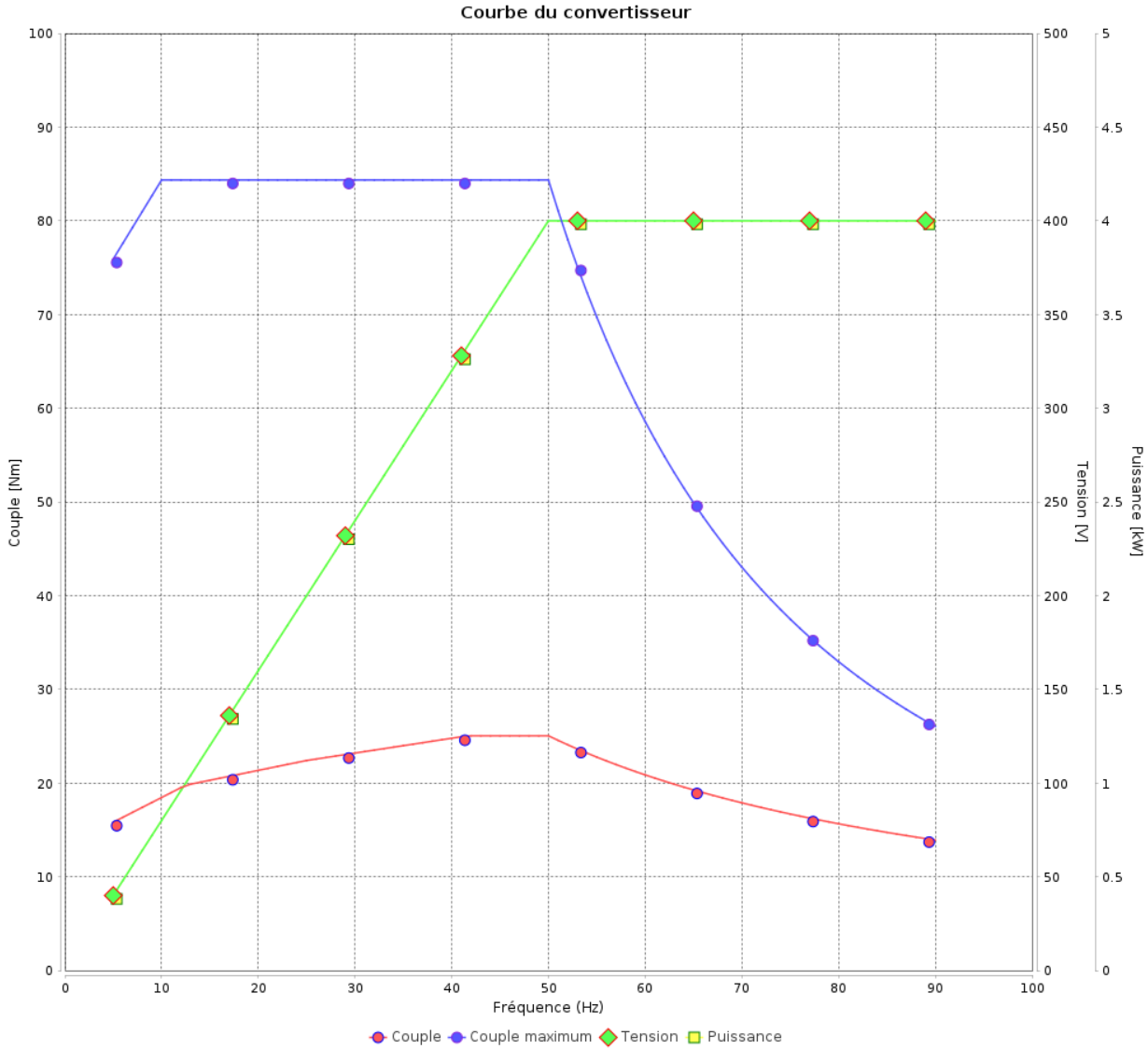
Moteurs Electriques Triphasés - Rotor à cage



Client :

Gamme de moteur : W22 IE3 Three-Phase

Code produit : 13002638



| Rév. | Résumé des modifications | Fait | Verifié | Date |
|--------------|--------------------------|------|---------|----------|
| Exécuteur | | | | |
| Vérificateur | | | Page | Révision |
| Date | 01/06/2026 | | 16 / 18 | |

Courbe du convertisseur

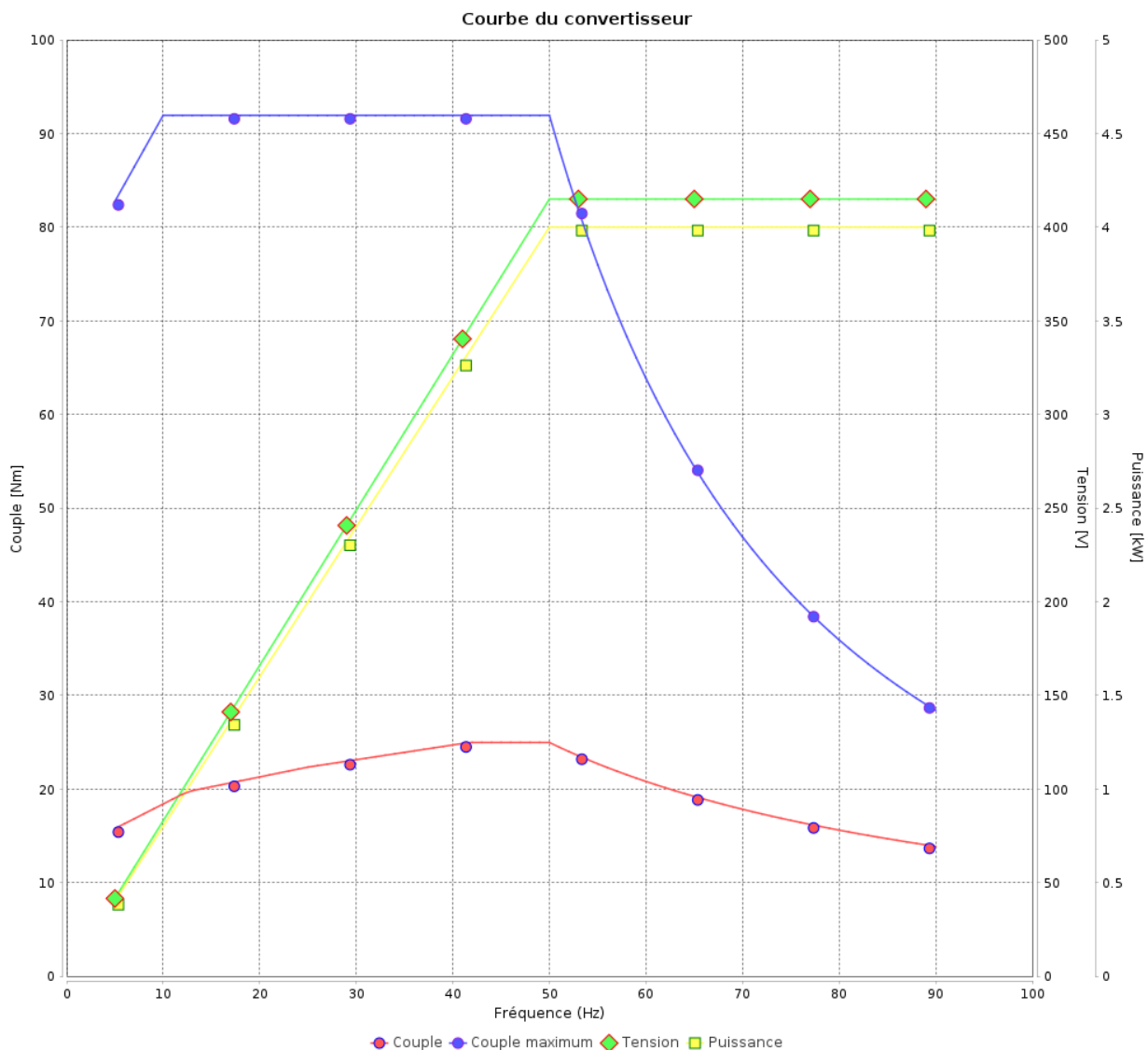
Moteurs Electriques Triphasés - Rotor à cage



Client :

Gamme de moteur : W22 IE3 Three-Phase

Code produit : 13002638



| Rév. | Résumé des modifications | Fait | Verifié | Date |
|--------------|--------------------------|------|-----------------|----------|
| | | | | |
| Exécuteur | | | Page 17 / 18 | Révision |
| Vérificateur | | | | |
| Date | | | | |

Courbe du convertisseur

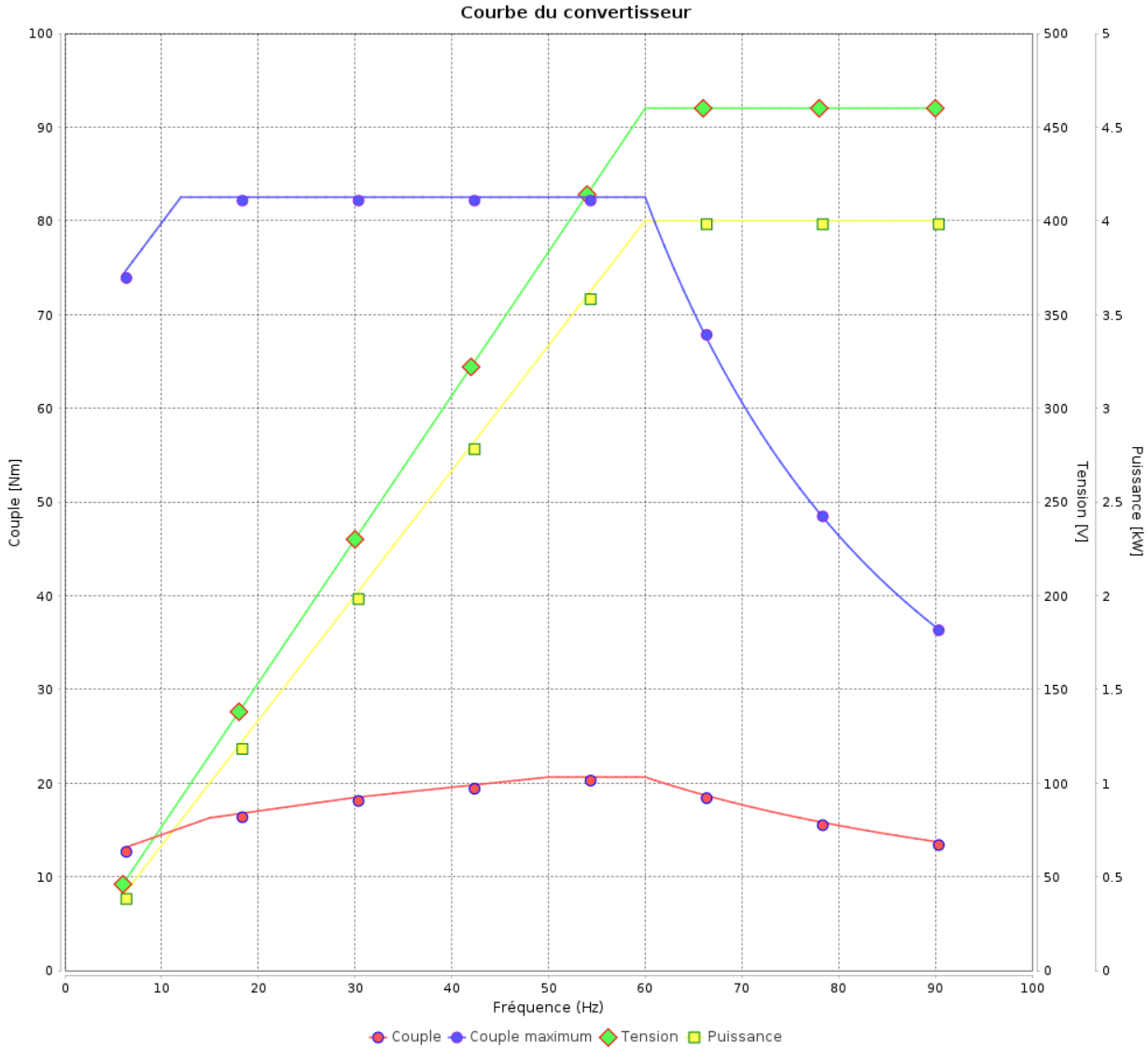
Moteurs Electriques Triphasés - Rotor à cage



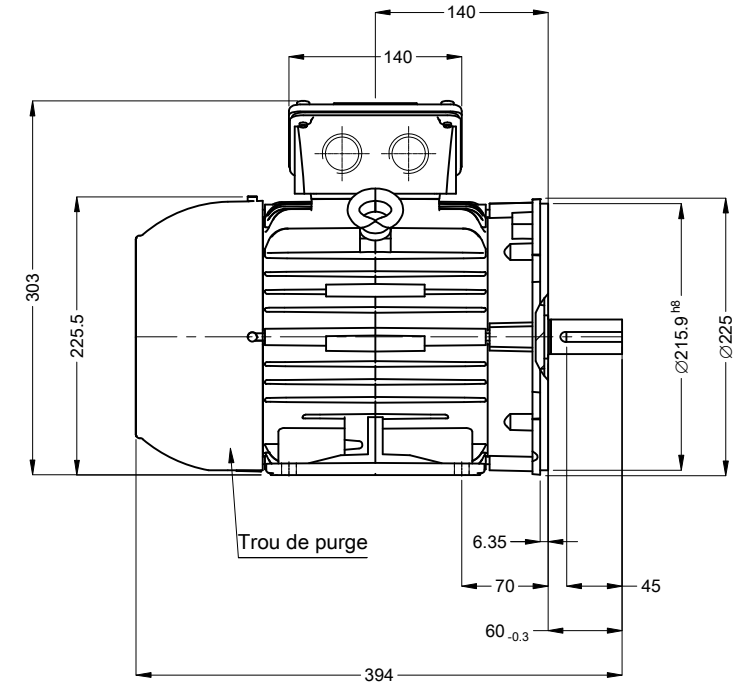
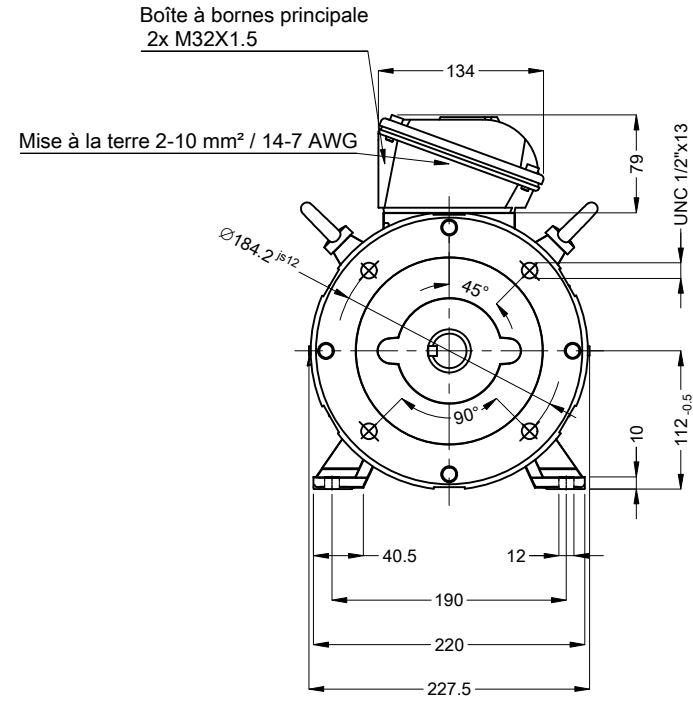
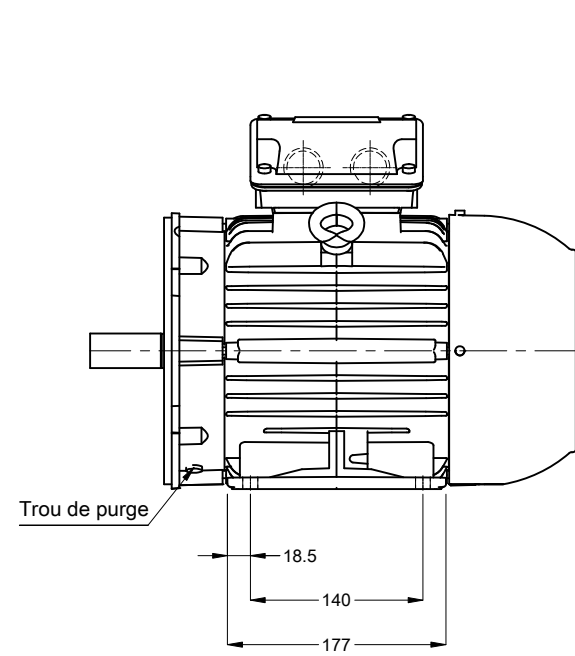
Client :

Gamme de moteur : W22 IE3 Three-Phase

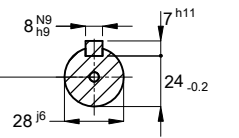
Code produit : 13002638



| Rév. | Résime des modifications | Fait | Verifié | Date |
|--------------|--------------------------|------|---------|----------|
| Exécuteur | | | | |
| Vérificateur | | | Page | Révision |
| Date | 01/06/2026 | | 18 / 18 | |



Bout d'arbre devant



DM10 WEG WPR-7339

Couleur RAL 5009
Peinture epoxy WEG 207A
Forme B34T

02308 04 Pôles 50 Hz

A

Échelle 1 : 6

| N° MODIFICATION | | LOC | RESUME DES MODIFICATIONS | EXÉCUTÉ | VÉRIFIÉ | LIBÉRÉ | DATE | VER |
|-----------------|------------|-----|--------------------------|---------|---------|--------|------|-----|
| EXÉC. | HYBRISUSER | | MOTEUR TRIP. W22 IE3 | | | | | |
| VÉRIF. | | | CARCASSE 112M IP55 TEFC | | | | | |
| LIBÉRÉ | | | | | | | | |
| DATE LB. | | | | | | | | |

PREVIEW

WDD 00

PAGE 1 / 1

