

FICHE TECHNIQUE

Moteurs Electriques Triphasés - Rotor à cage



| | | | | | |
|---|--------------------------------|---------------------------------|--|--------------------------------|----------|
| Client : | | | | | |
| Gamme de moteur | : W22 IE3 Three-Phase | Code produit : | 12866123 | | |
| Carcasse | : 132S | Type de refroidissement | : IC411 - TEFC | | |
| Classe d'isolation | : F | Forme | : B5T | | |
| Service | : S1 | Sens de rotation ¹ | : Les deux sens de rotation | | |
| Température ambiante | : -20°C à +40°C | Méthode de démarrage | : Démarrage direct | | |
| Altitude | : 1000 m | Poids approximatif ³ | : 69.4 kg | | |
| Degré de protection | : IP55 | Moment d'inertie (J) | : 0.0492 kgm ² | | |
| Type | : N | | | | |
| Puissance nominale [kW] | 2.2 | 2.2 | 2.2 | 2.2 | |
| Pôles | 6 | 6 | 6 | 6 | |
| Fréquence [Hz] | 50 | 50 | 50 | 60 | |
| Tension à pleine charge [V] | 380/660 | 400/690 | 415 | 460 | |
| Courant à pleine charge [A] | 5.22/3.01 | 5.10/2.96 | 5.05 | 4.41 | |
| Courant de démarrage [A] | 31.3/18.0 | 33.1/19.2 | 35.3 | 34.4 | |
| Intensité de démarrage [A] | 6.0 | 6.5 | 7.0 | 7.8 | |
| Courant à vide [A] | 2.80/1.61 | 2.90/1.68 | 3.00 | 2.80 | |
| Vitesse à pleine charge [RPM] | 970 | 975 | 980 | 1178 | |
| Glissement [%] | 3.00 | 2.50 | 2.00 | 1.83 | |
| Couple à pleine charge [Nm] | 21.7 | 21.6 | 21.4 | 17.8 | |
| Couple de démarrage [%] | 180 | 210 | 240 | 250 | |
| Couple maximum [%] | 229 | 250 | 270 | 310 | |
| Facteur de service | 1.00 | 1.00 | 1.00 | 1.00 | |
| Echauffement | 80 K | 80 K | 80 K | 80 K | |
| Temps de blocage du rotor | 54s (à froid) 30s (à chaud) | 54s (à froid) 30s (à chaud) | 54s (à froid) 30s (à chaud) | 90s (à froid) 50s (à chaud) | |
| Bruit ² | 53.0 dB(A) | 53.0 dB(A) | 53.0 dB(A) | 55.0 dB(A) | |
| Rendement (%) | 25% | | | | |
| | 50% | 85.5 | 85.5 | 85.5 | 84.0 |
| | 75% | 86.0 | 86.0 | 86.0 | 87.5 |
| | 100% | 86.5 | 86.5 | 86.5 | 89.5 |
| Cos Φ | 25% | | | | |
| | 50% | 0.55 | 0.52 | 0.48 | 0.49 |
| | 75% | 0.67 | 0.64 | 0.61 | 0.62 |
| | 100% | 0.74 | 0.72 | 0.70 | 0.70 |
| Losses at normative operating points (speed;torque), in percentage of rated output power | | | | | |
| Losses (%) | P1 (0,9;1,0) | 14.8 | 14.8 | 14.8 | 11.1 |
| | P2 (0,5;1,0) | 12.7 | 12.7 | 12.7 | 9.6 |
| | P3 (0,25;1,0) | 12.8 | 12.8 | 12.8 | 9.6 |
| | P4 (0,9;0,5) | 7.7 | 7.7 | 7.7 | 5.8 |
| | P5 (0,5;0,5) | 5.6 | 5.6 | 5.6 | 4.2 |
| | P6 (0,5;0,25) | 4.0 | 4.0 | 4.0 | 3.0 |
| | P7 (0,25;0,25) | 3.1 | 3.1 | 3.1 | 2.3 |
| Type de palier | : Avant 6308 ZZ | Derrière 6207 ZZ | Efforts sur l'embase | | |
| Modèle - blindage | : 00016 | 00005 | Traction maximum : 684 N | | |
| Intervalle de graissage | : - | - | Compression maximum : 1364 N | | |
| Quantité de lubrifiant | : - | - | | | |
| Type de lubrifiant | : 00088 | | | | |
| Cette révision annule et remplace la précédente (1) Vu le bout d'arbre côté attaque. (2) Mesuré à 1m et avec tolérance de +3dB(A). (3) Poids approximatif, peut être objet de modification après le processus de fabrication. (4) At 100% of full load. | | | Les valeurs sont des moyennes basées sur des tests et d'alimentation sinusoïdale, sous réserve des tolérances de normes IEC 60034-1. | | |
| Rév. | Résumé des modifications | | Fait | Verifié | Date |
| Exécuteur | | | | | |
| Vérificateur | | | | Page | Révision |
| Date | 01/06/2026 | | | 1 / 18 | |

FICHE TECHNIQUE

Moteurs Electriques Triphasés - Rotor à cage



Client : _____

Remarque

| Rév. | Résime des modifications | Fait | Verifié | Date |
|--------------|--------------------------|------|---------|----------|
| Exécuteur | | | | |
| Vérificateur | | | Page | Révision |
| Date | 01/06/2026 | | 2 / 18 | |

COURBE COUPLE, COURANT X VITESSE

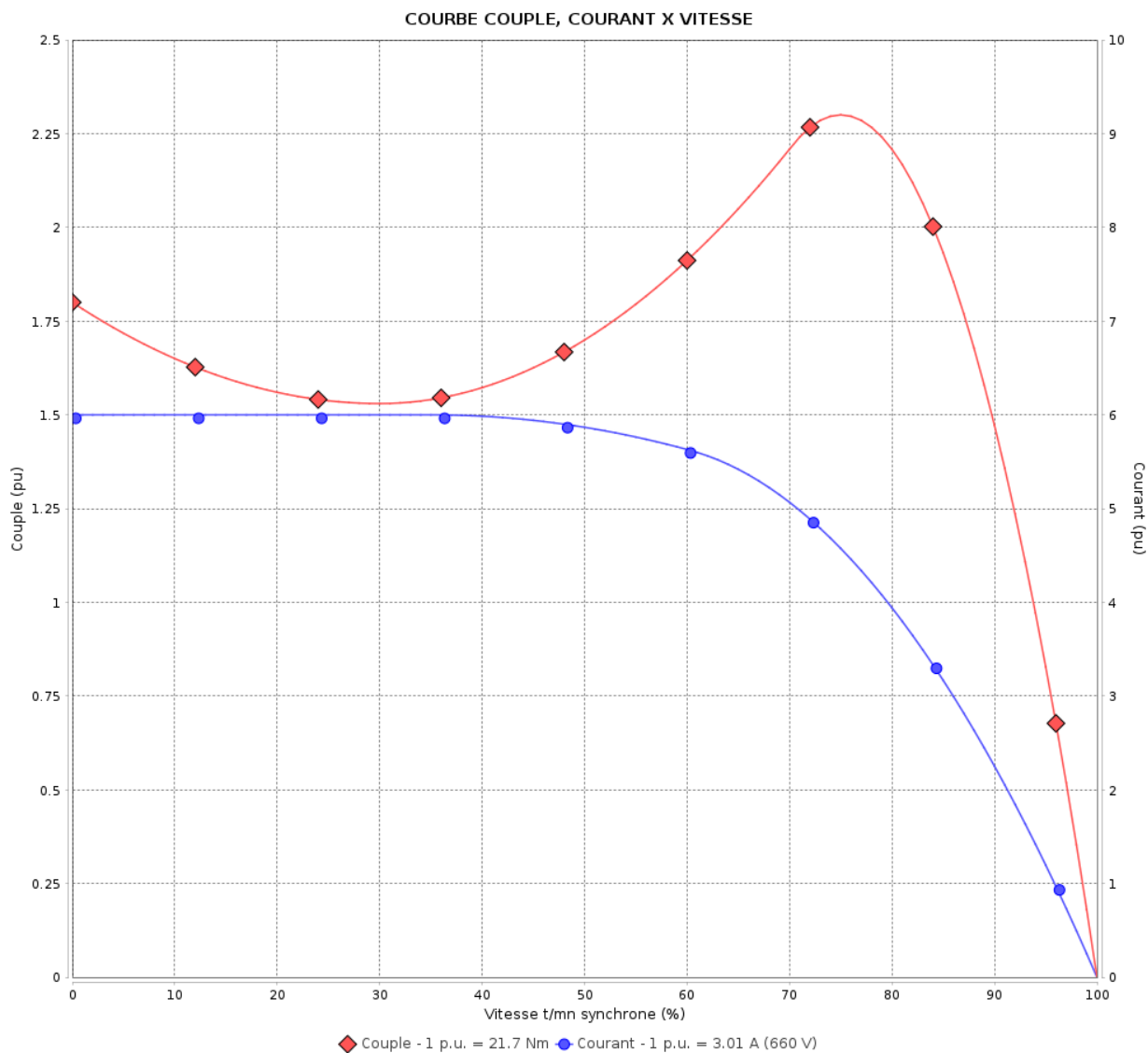
Moteurs Electriques Triphasés - Rotor à cage



Client :

Gamme de moteur : W22 IE3 Three-Phase

Code produit : 12866123



Performance : 380/660 V 50 Hz 6P

Courant à pleine charge : 5.22/3.01 A
 Intensité de démarrage : 6.0
 Couple à pleine charge : 21.7 Nm
 Couple de démarrage : 180 %
 Couple maximum : 229 %
 Vitesse à pleine charge : 970 rpm

Moment d'inertie (J) : 0.0492 kgm²
 Service : S1
 Classe d'isolation : F
 Facteur de service : 1.00
 Service : S1

Temps de blocage du rotor : 54s (à froid) 30s (à chaud)

| Rév. | Résumé des modifications | Fait | Verifié | Date |
|--------------|--------------------------|--------|---------|----------|
| | | | | |
| Exécuteur | | Page | | Révision |
| Vérificateur | | 3 / 18 | | |
| Date | 01/06/2026 | | | |

COURBE COUPLE, COURANT X VITESSE

Moteurs Electriques Triphasés - Rotor à cage

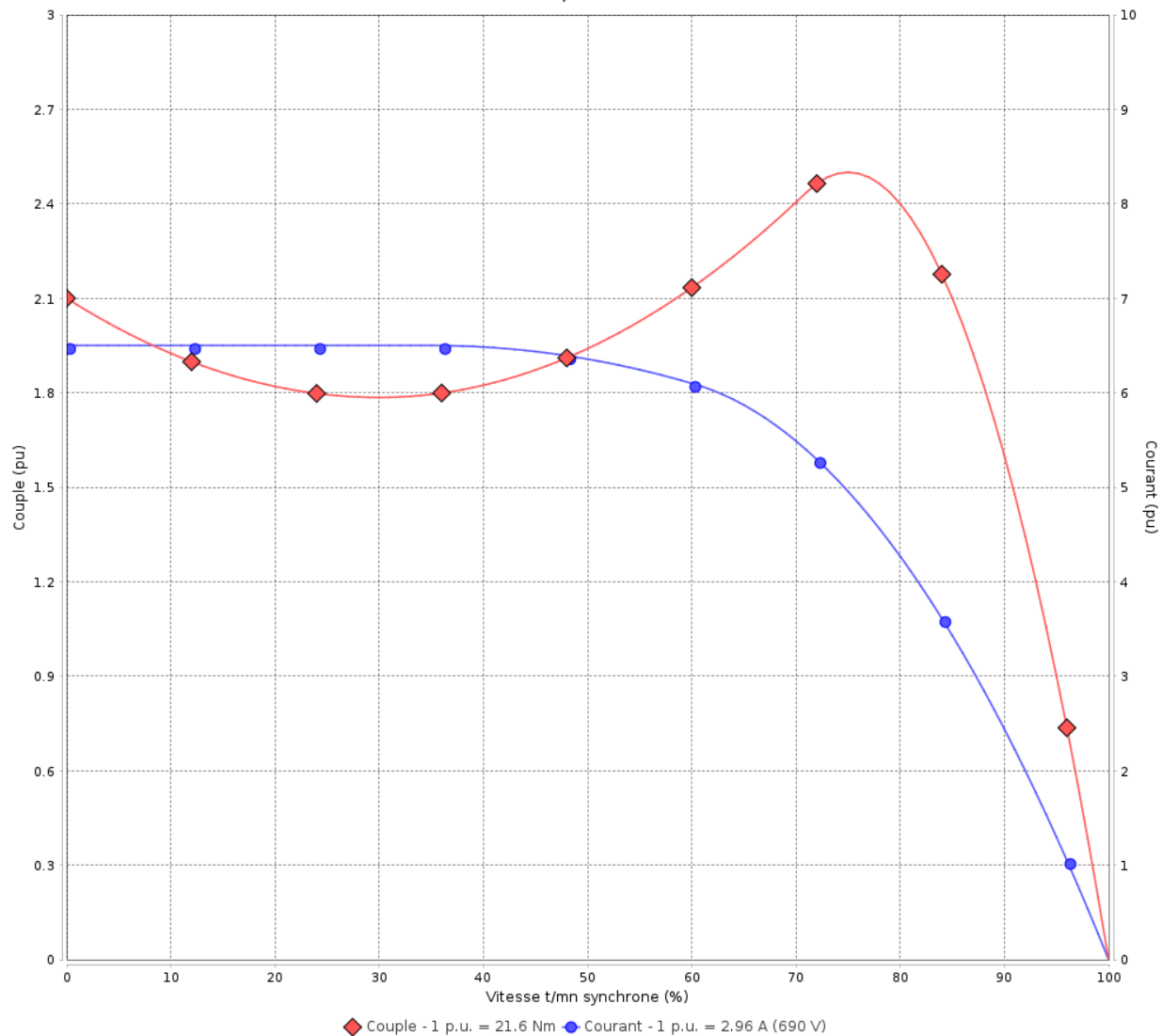


Client :

Gamme de moteur : W22 IE3 Three-Phase

Code produit : 12866123

COURBE COUPLE, COURANT X VITESSE



Performance : 400/690 V 50 Hz 6P

Courant à pleine charge : 5.10/2.96 A
 Intensité de démarrage : 6.5
 Couple à pleine charge : 21.6 Nm
 Couple de démarrage : 210 %
 Couple maximum : 250 %
 Vitesse à pleine charge : 975 rpm

Moment d'inertie (J) : 0.0492 kgm²
 Service : S1
 Classe d'isolation : F
 Facteur de service : 1.00
 Service : S1

Temps de blocage du rotor : 54s (à froid) 30s (à chaud)

| Rév. | Résime des modifications | Fait | Verifié | Date |
|--------------|--------------------------|--------|---------|----------|
| | | | | |
| Exécuteur | | Page | | Révision |
| Vérificateur | | 4 / 18 | | |
| Date | 01/06/2026 | | | |

COURBE COUPLE, COURANT X VITESSE

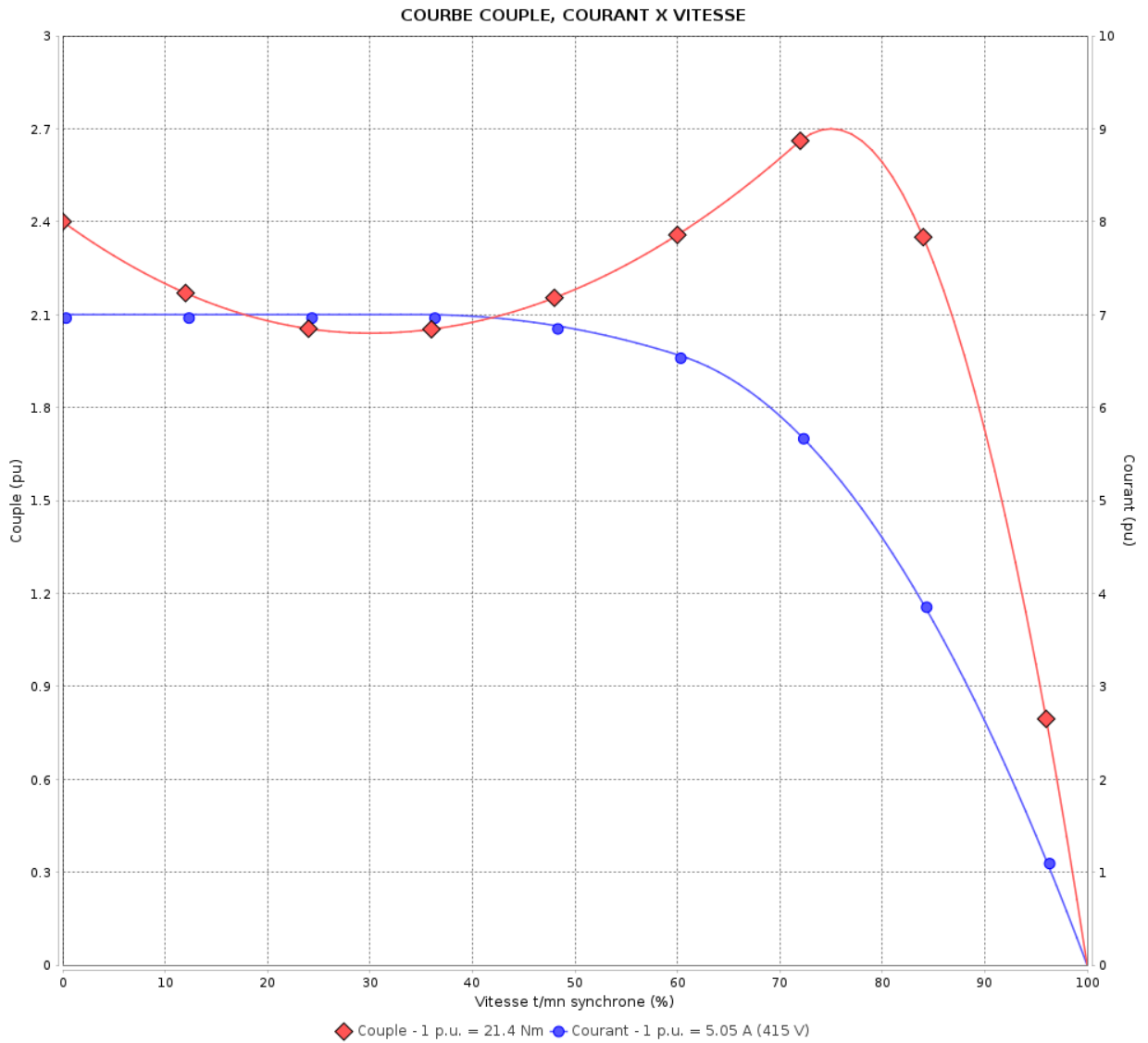
Moteurs Electriques Triphasés - Rotor à cage



Client :

Gamme de moteur : W22 IE3 Three-Phase

Code produit : 12866123



Performance : 415 V 50 Hz 6P

| | | | |
|-------------------------|-----------|----------------------|---------------------------|
| Courant à pleine charge | : 5.05 A | Moment d'inertie (J) | : 0.0492 kgm ² |
| Intensité de démarrage | : 7.0 | Service | : S1 |
| Couple à pleine charge | : 21.4 Nm | Classe d'isolation | : F |
| Couple de démarrage | : 240 % | Facteur de service | : 1.00 |
| Couple maximum | : 270 % | Service | : S1 |
| Vitesse à pleine charge | : 980 rpm | | |

Temps de blocage du rotor : 54s (à froid) 30s (à chaud)

| Rév. | Résumé des modifications | Fait | Verifié | Date |
|--------------|--------------------------|--------|---------|----------|
| | | | | |
| Exécuteur | | Page | | Révision |
| Vérificateur | | 5 / 18 | | |
| Date | 01/06/2026 | | | |

COURBE COUPLE, COURANT X VITESSE

Moteurs Electriques Triphasés - Rotor à cage

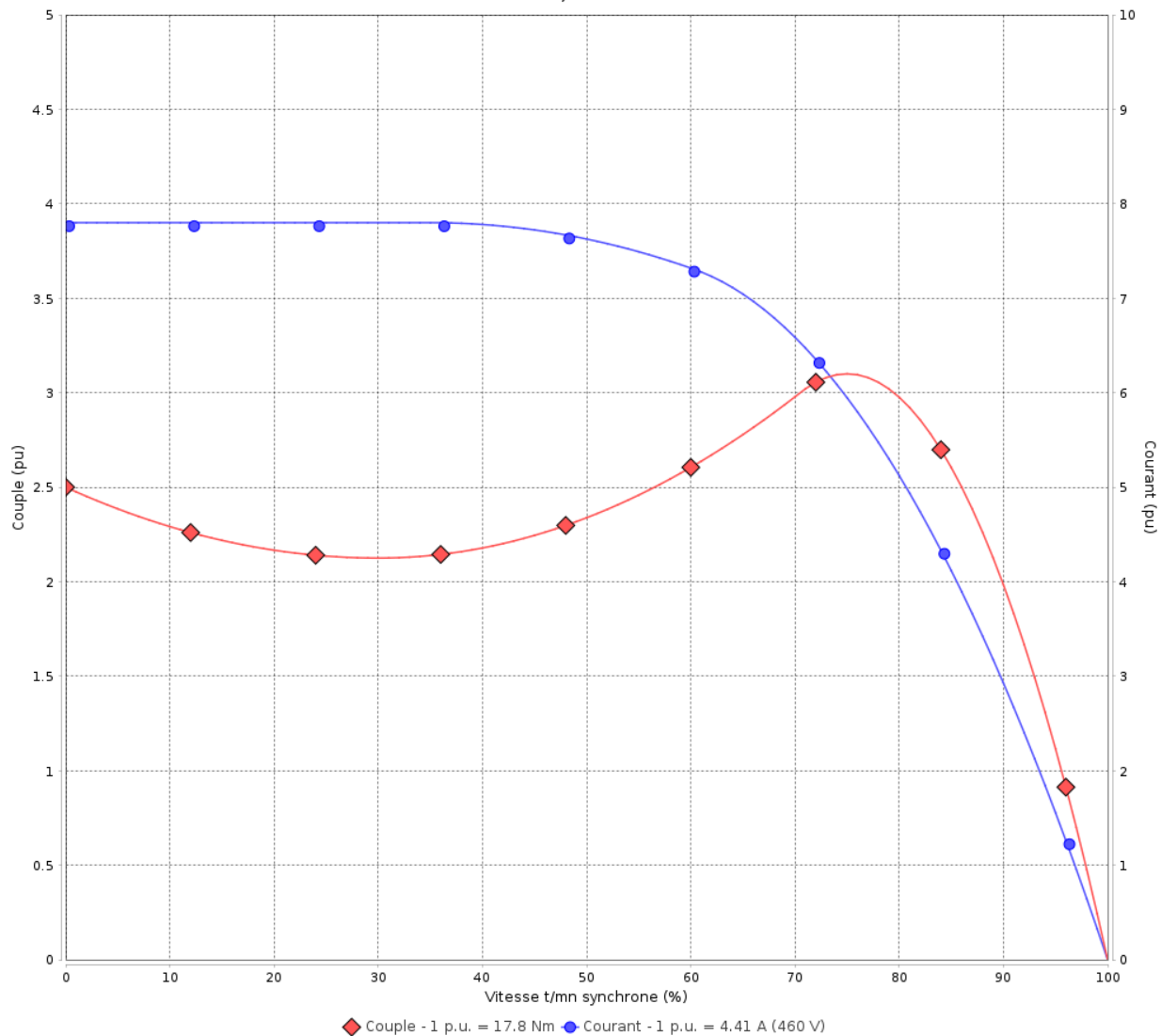


Client :

Gamme de moteur : W22 IE3 Three-Phase

Code produit : 12866123

COURBE COUPLE, COURANT X VITESSE



Performance : 460 V 60 Hz 6P

Courant à pleine charge : 4.41 A
 Intensité de démarrage : 7.8
 Couple à pleine charge : 17.8 Nm
 Couple de démarrage : 250 %
 Couple maximum : 310 %
 Vitesse à pleine charge : 1178 rpm

Moment d'inertie (J) : 0.0492 kgm²
 Service : S1
 Classe d'isolation : F
 Facteur de service : 1.00
 Service : S1

Temps de blocage du rotor : 90s (à froid) 50s (à chaud)

| Rév. | Résime des modifications | Fait | Verifié | Date |
|--------------|--------------------------|------|---------|----------|
| Exécuteur | | | | |
| Vérificateur | | | Page | Révision |
| Date | 01/06/2026 | | 6 / 18 | |

Courbe de performance en charge

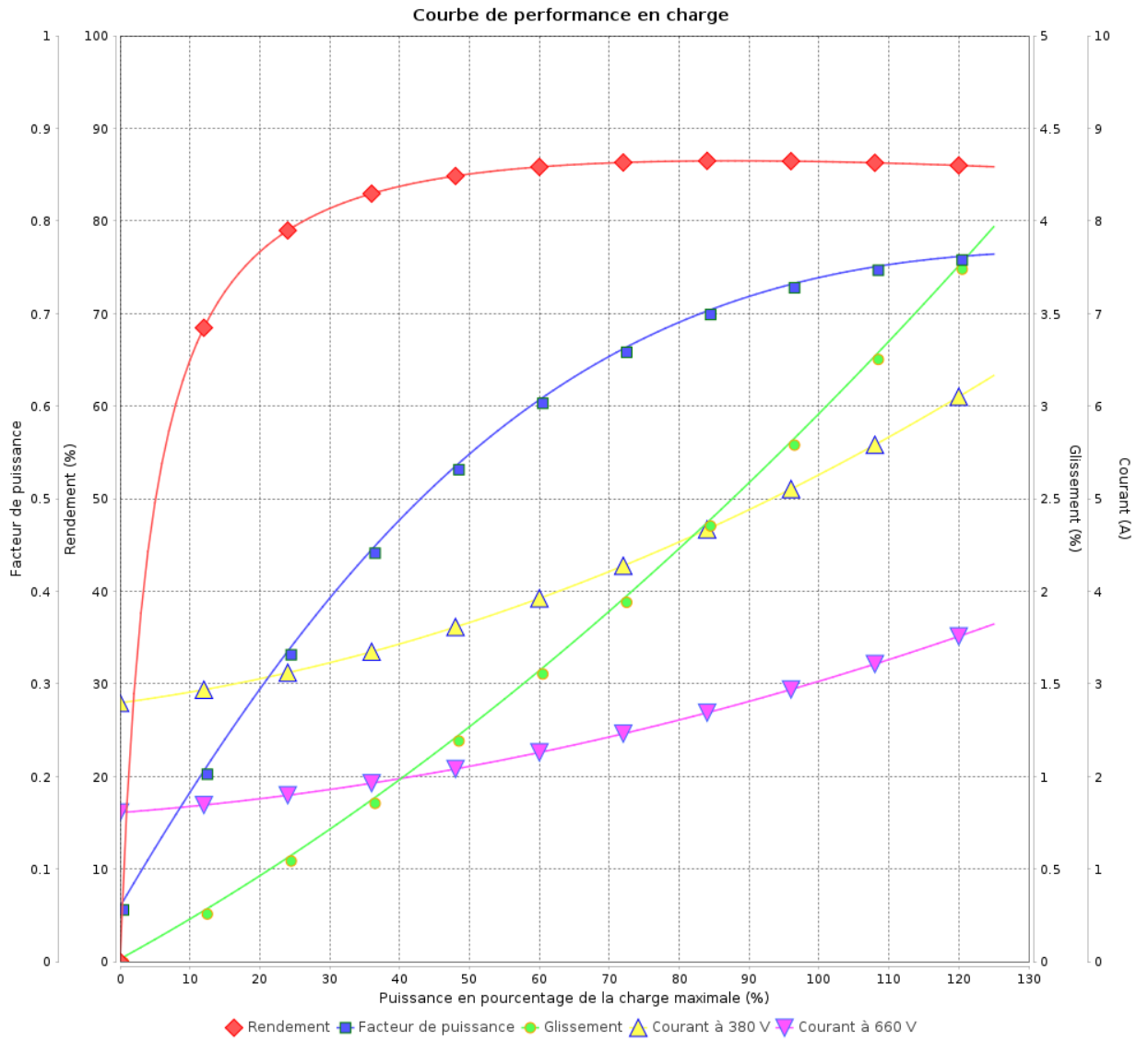
Moteurs Electriques Triphasés - Rotor à cage



Client :

Gamme de moteur : W22 IE3 Three-Phase

Code produit : 12866123



| Rév. | Résumé des modifications | Fait | Verifié | Date |
|--------------|--------------------------|------|----------------|----------|
| | | | | |
| Exécuteur | | | Page 7 / 18 | Révision |
| Vérificateur | | | | |
| Date | | | | |

Courbe de performance en charge

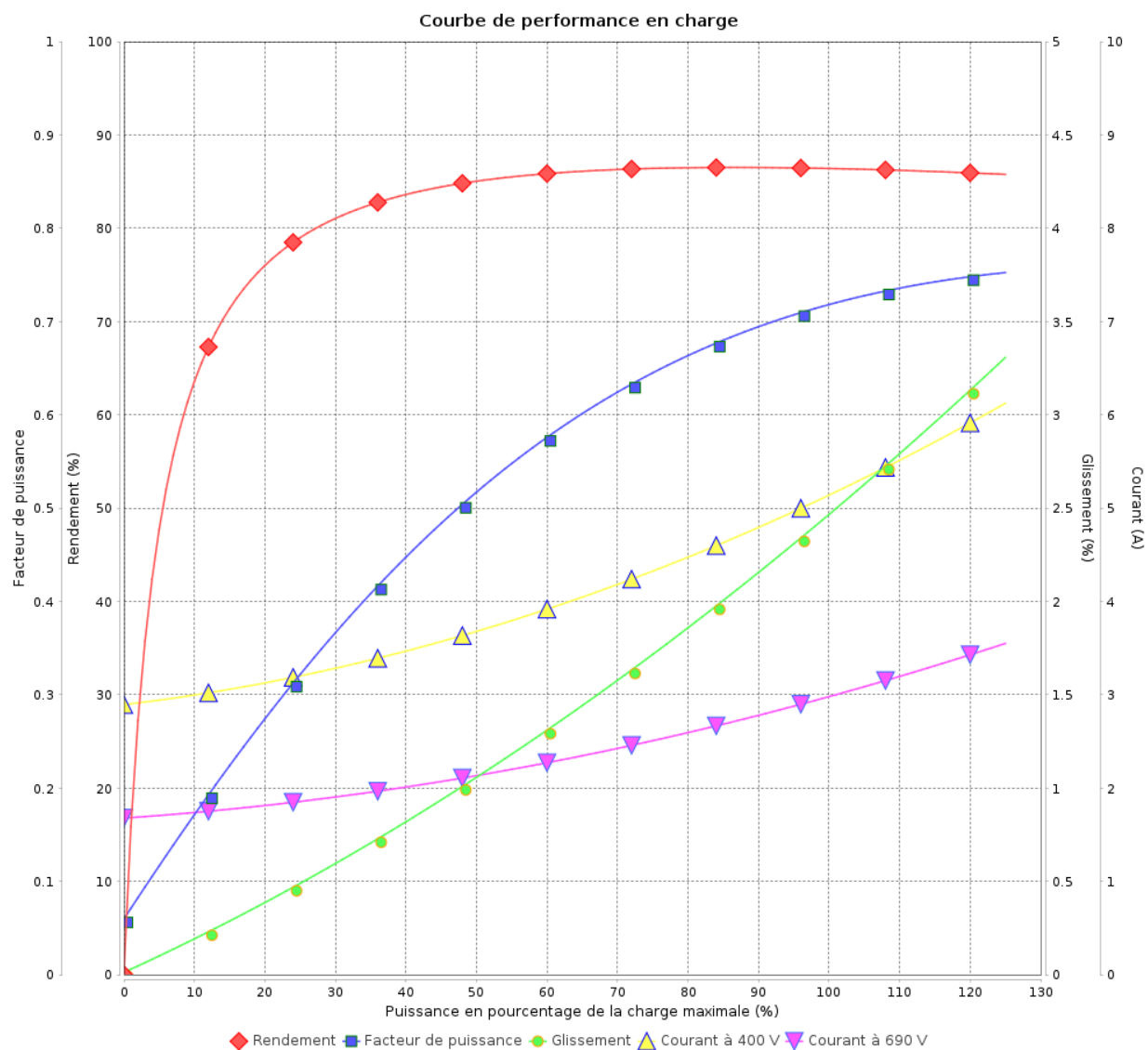
Moteurs Electriques Triphasés - Rotor à cage



Client :

Gamme de moteur : W22 IE3 Three-Phase

Code produit : 12866123



◆ Rendement ■ Facteur de puissance ● Glissement ▲ Courant à 400 V ▼ Courant à 690 V

| Rév. | Résime des modifications | Fait | Verifié | Date |
|--------------|--------------------------|------|---------|----------|
| Exécuteur | | | | |
| Vérificateur | | | Page | Révision |
| Date | 01/06/2026 | | 8 / 18 | |

Courbe de performance en charge

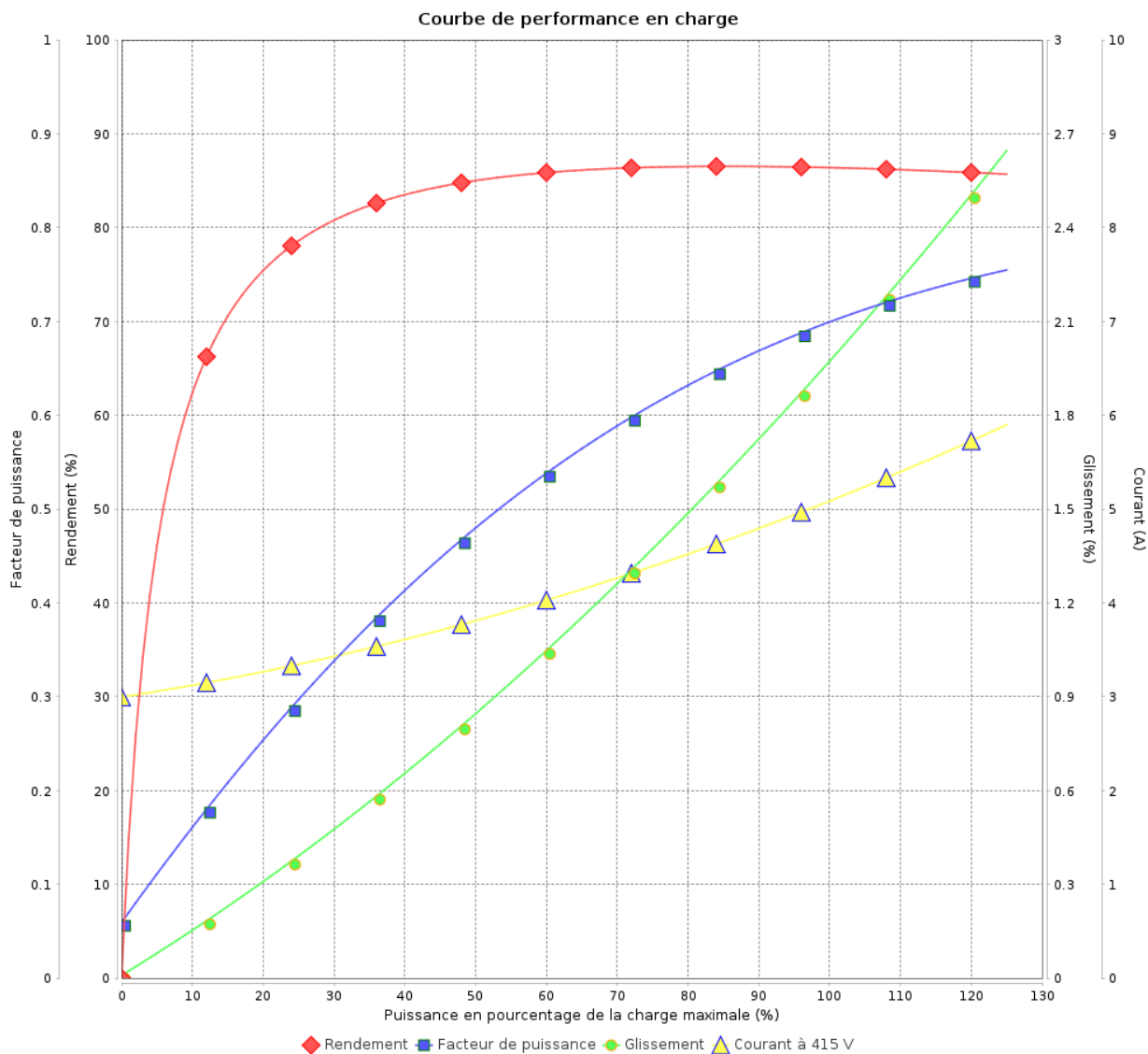
Moteurs Electriques Triphasés - Rotor à cage



Client :

Gamme de moteur : W22 IE3 Three-Phase

Code produit : 12866123



| Rév. | Résumé des modifications | Fait | Verifié | Date |
|--------------|--------------------------|------|---------|----------|
| Exécuteur | | | | |
| Vérificateur | | | Page | Révision |
| Date | 01/06/2026 | | 9 / 18 | |

Courbe de performance en charge

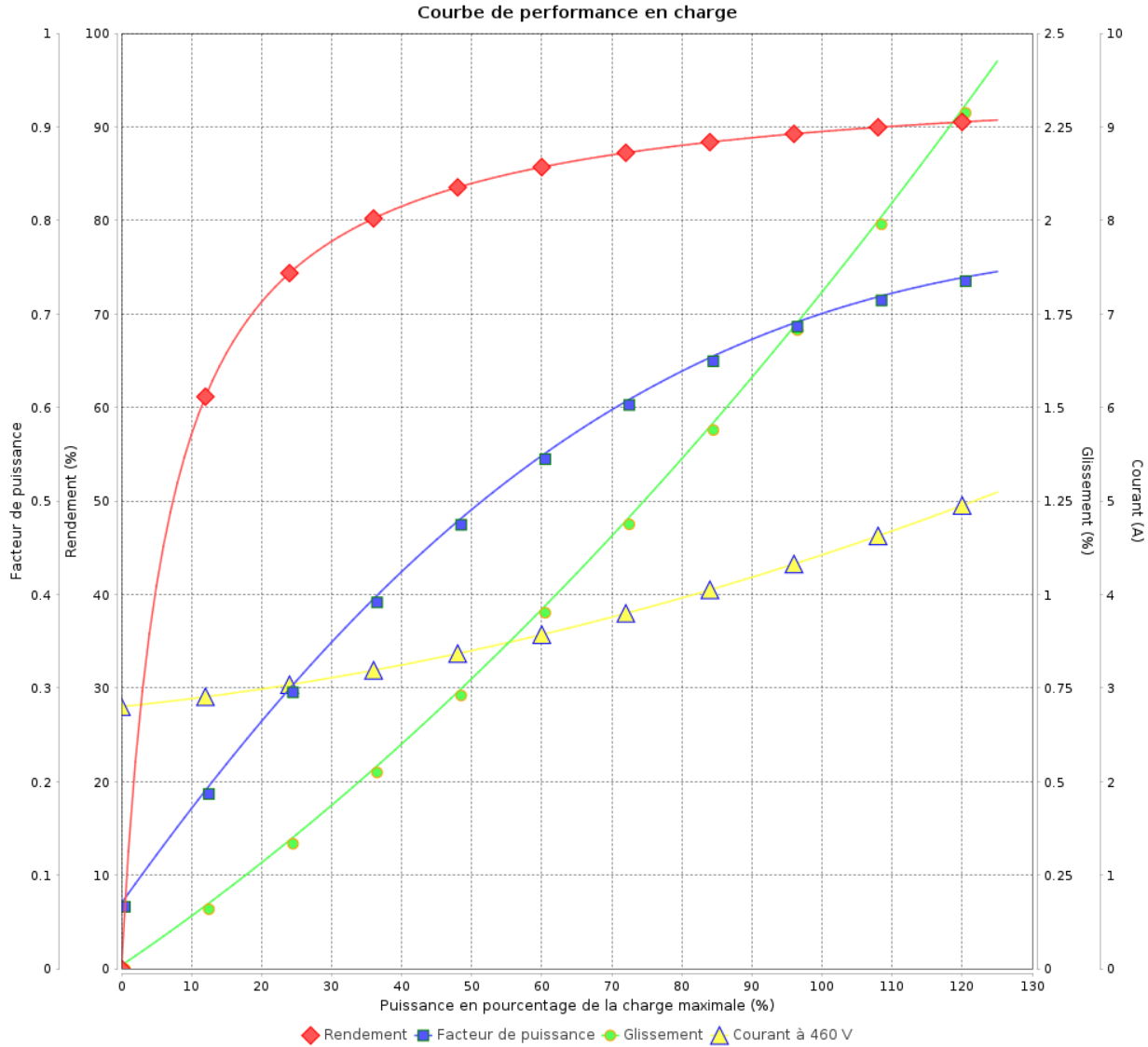
Moteurs Electriques Triphasés - Rotor à cage



Client :

Gamme de moteur : W22 IE3 Three-Phase

Code produit : 12866123



| Rév. | Résime des modifications | Fait | Verifié | Date |
|--------------|--------------------------|------|---------|----------|
| Exécuteur | | | | |
| Vérificateur | | | Page | Révision |
| Date | 01/06/2026 | | 10 / 18 | |

COURBE DE LIMITE THERMIQUE

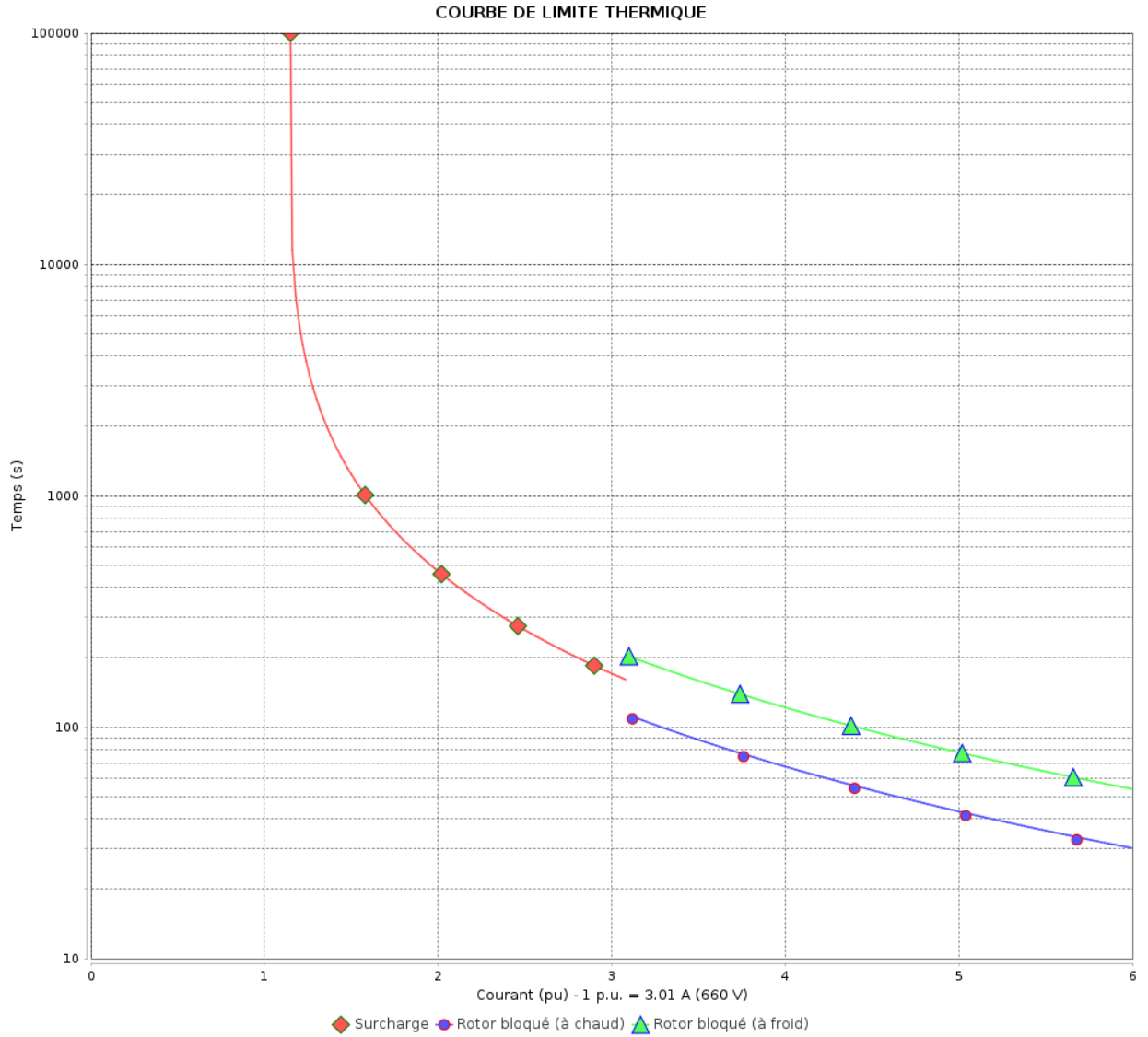
Moteurs Electriques Triphasés - Rotor à cage



Client :

Gamme de moteur : W22 IE3 Three-Phase

Code produit : 12866123



Constante de temps d'échauffement
Constante de temps de refroidissement

| Rév. | Résumé des modifications | Fait | Verifié | Date |
|--------------|--------------------------|------|-----------------|----------|
| | | | | |
| Exécuteur | | | Page 11 / 18 | Révision |
| Vérificateur | | | | |
| Date | | | | |

COURBE DE LIMITE THERMIQUE

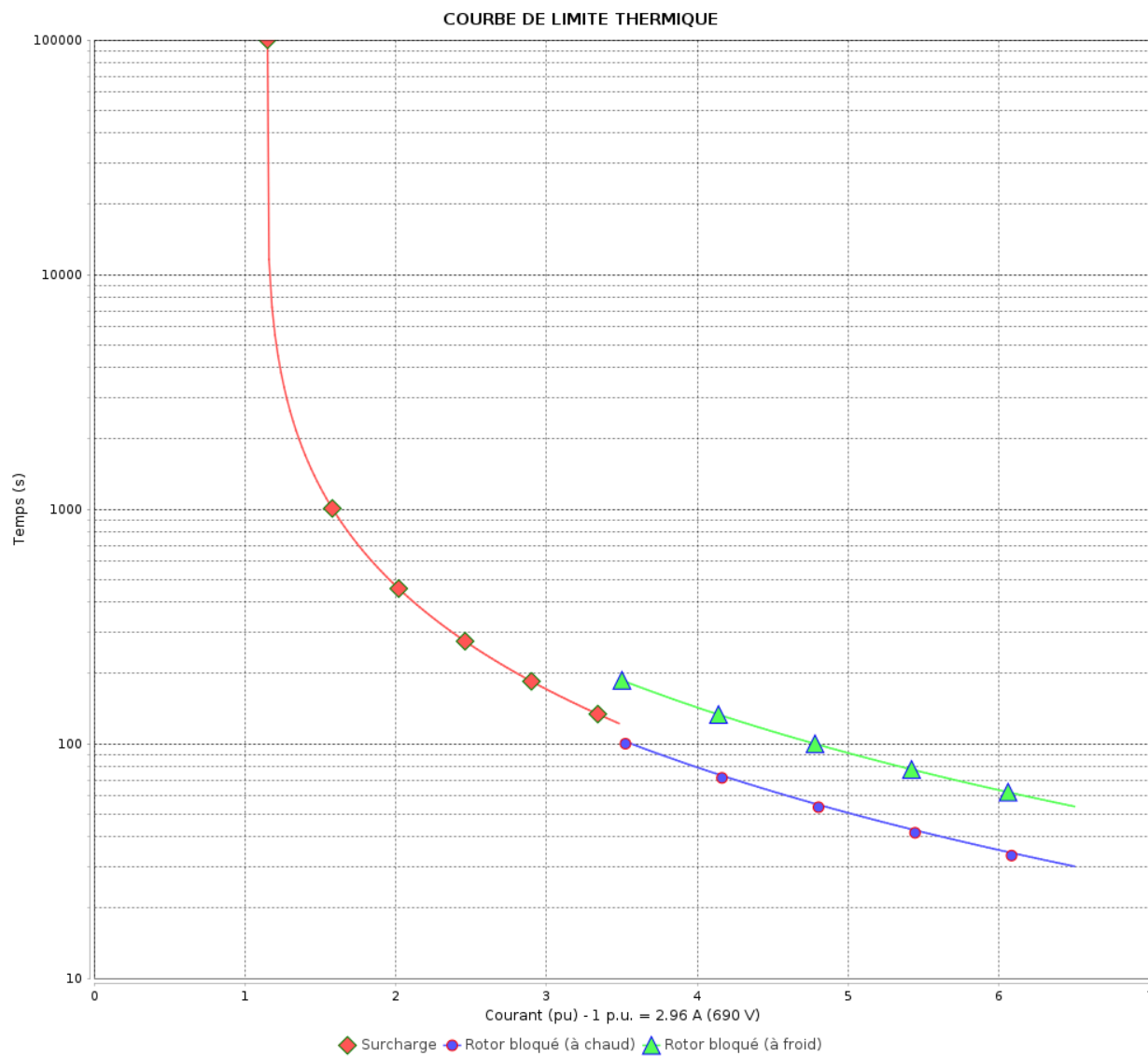
Moteurs Electriques Triphasés - Rotor à cage



Client :

Gamme de moteur : W22 IE3 Three-Phase

Code produit : 12866123



Constante de temps d'échauffement

Constante de temps de refroidissement

| Rév. | Résime des modifications | Fait | Verifié | Date |
|--------------|--------------------------|---------|---------|----------|
| | | | | |
| Exécuteur | | Page | | Révision |
| Vérificateur | | 12 / 18 | | |
| Date | 01/06/2026 | | | |

COURBE DE LIMITE THERMIQUE

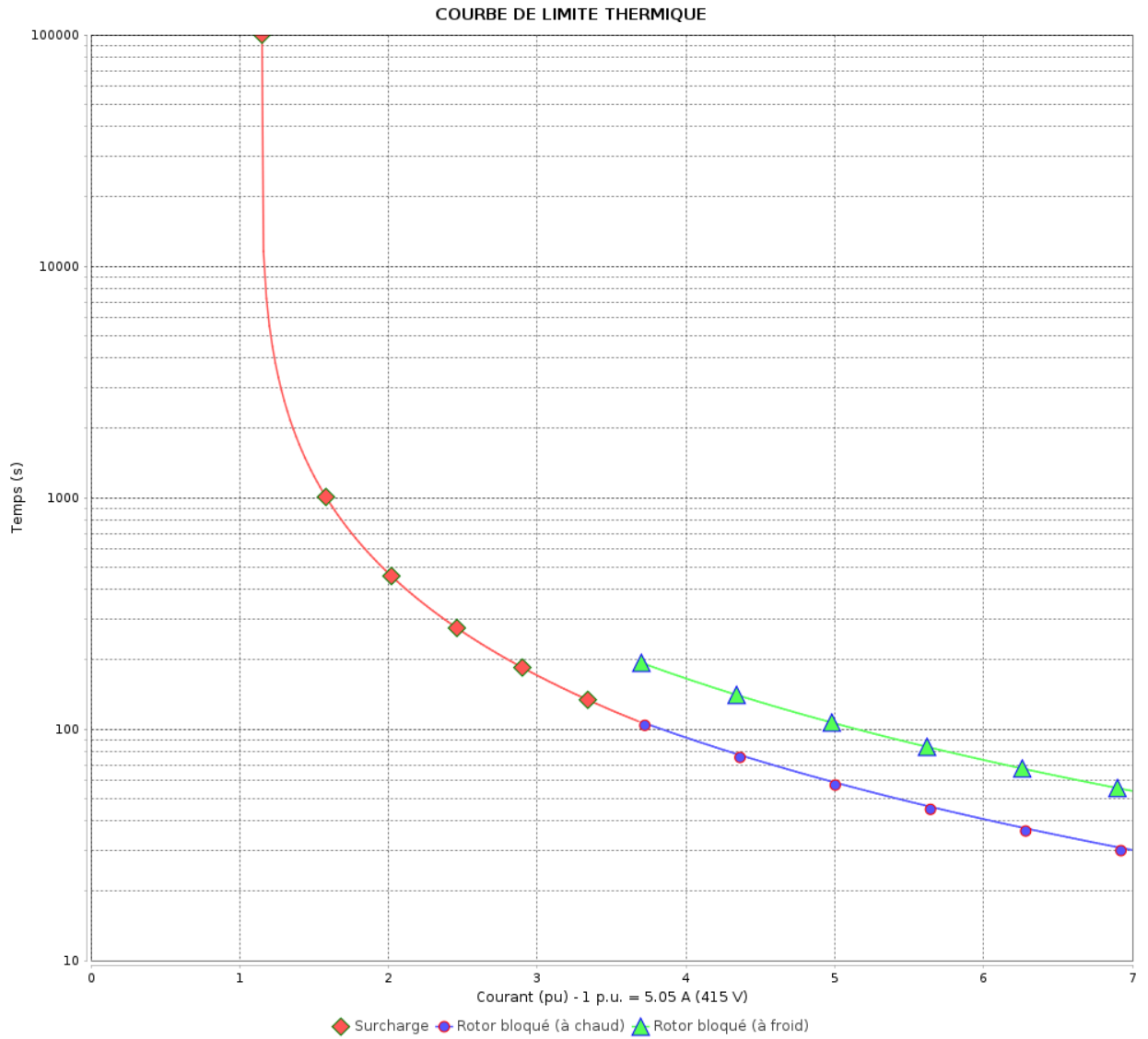
Moteurs Electriques Triphasés - Rotor à cage



Client :

Gamme de moteur : W22 IE3 Three-Phase

Code produit : 12866123



Constante de temps d'échauffement
Constante de temps de refroidissement

| Rév. | Résumé des modifications | Fait | Verifié | Date |
|--------------|--------------------------|------|-----------------|----------|
| | | | | |
| Exécuter | | | Page 13 / 18 | Révision |
| Vérificateur | | | | |
| Date | | | | |

COURBE DE LIMITE THERMIQUE

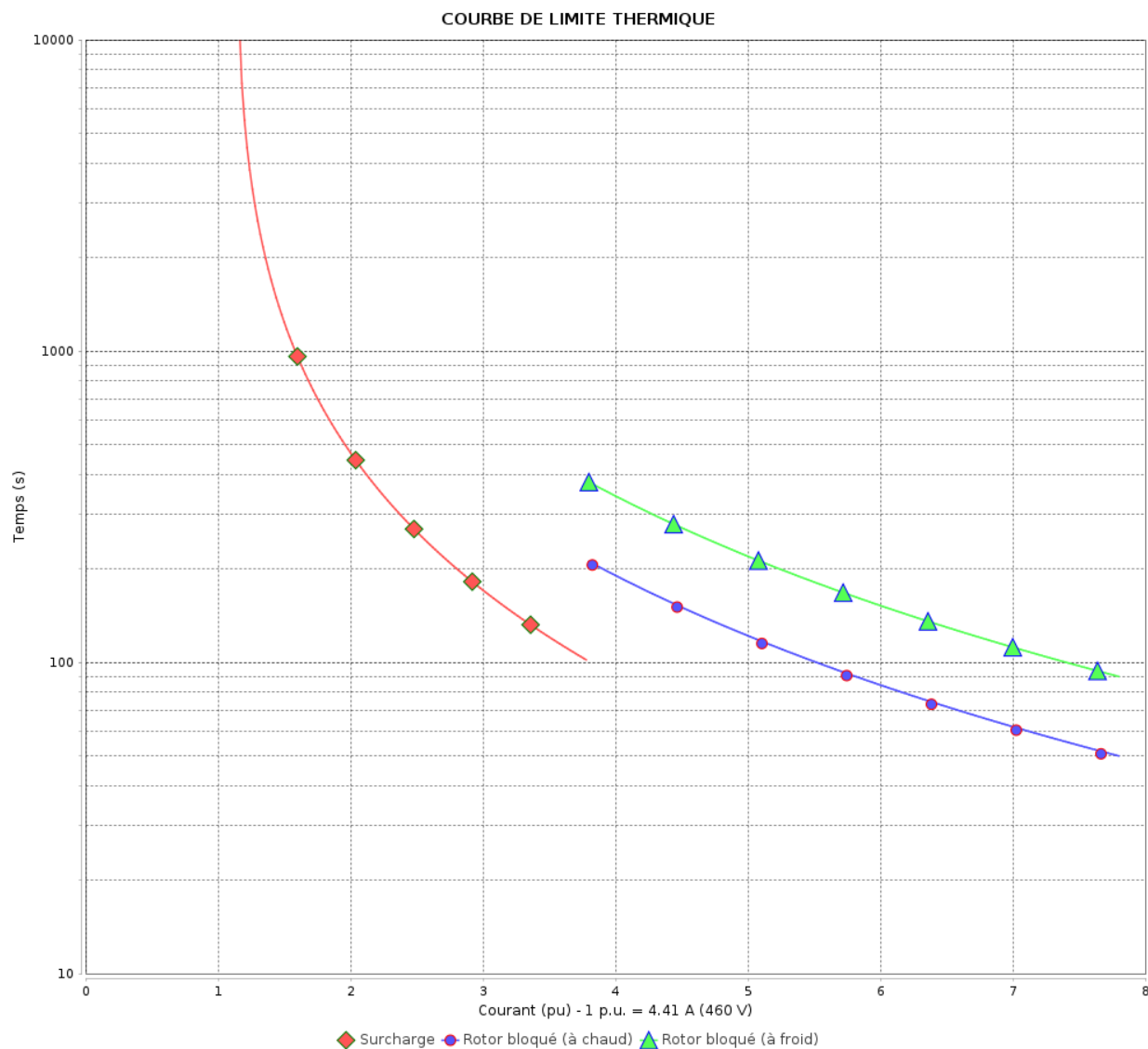
Moteurs Electriques Triphasés - Rotor à cage



Client :

Gamme de moteur : W22 IE3 Three-Phase

Code produit : 12866123



Constante de temps d'échauffement

Constante de temps de refroidissement

| Rév. | Résumé des modifications | Fait | Verifié | Date |
|--------------|--------------------------|------|-----------------|----------|
| | | | | |
| Exécuteur | | | Page 14 / 18 | Révision |
| Vérificateur | | | | |
| Date | | | | |

Courbe du convertisseur

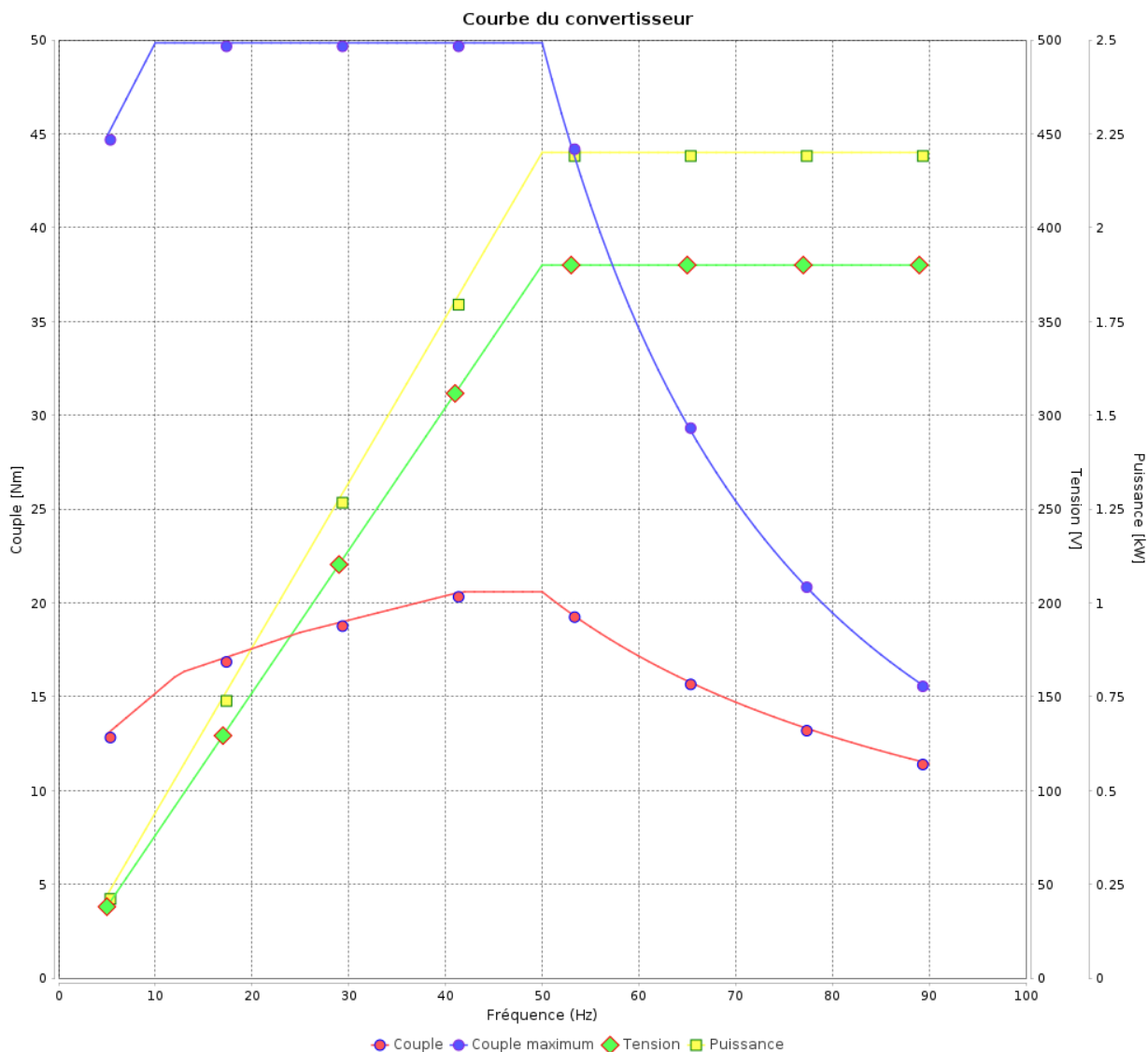
Moteurs Electriques Triphasés - Rotor à cage



Client :

Gamme de moteur : W22 IE3 Three-Phase

Code produit : 12866123



| Rév. | Résumé des modifications | Fait | Verifié | Date |
|--------------|--------------------------|------|-----------------|----------|
| | | | | |
| Exécuteur | | | Page 15 / 18 | Révision |
| Vérificateur | | | | |
| Date | | | | |

Courbe du convertisseur

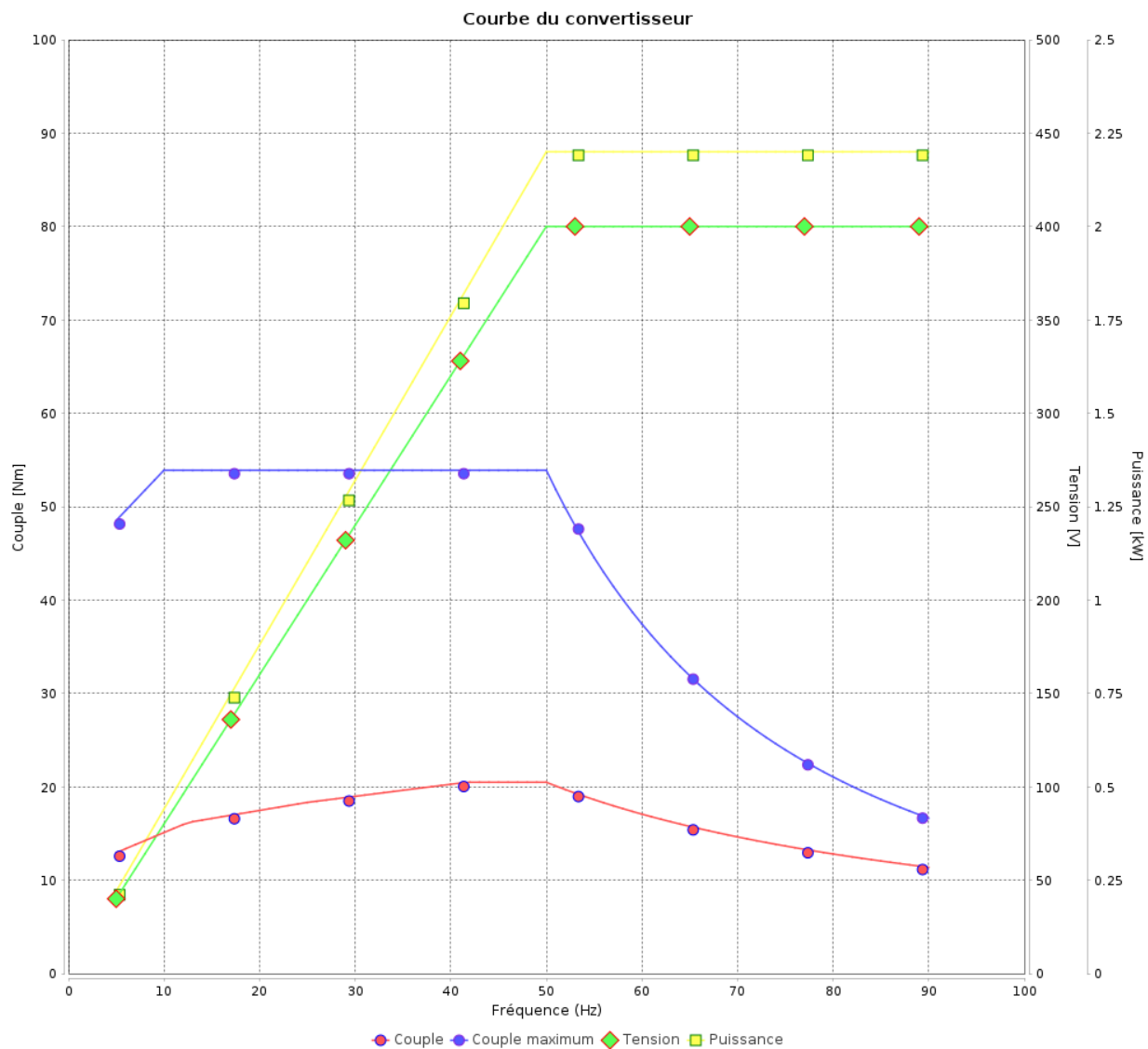
Moteurs Electriques Triphasés - Rotor à cage



Client :

Gamme de moteur : W22 IE3 Three-Phase

Code produit : 12866123



| Rév. | Résumé des modifications | Fait | Vérifié | Date |
|--------------|--------------------------|------|---------|----------|
| Exécuteur | | | | |
| Vérificateur | | | Page | Révision |
| Date | 01/06/2026 | | 16 / 18 | |

Courbe du convertisseur

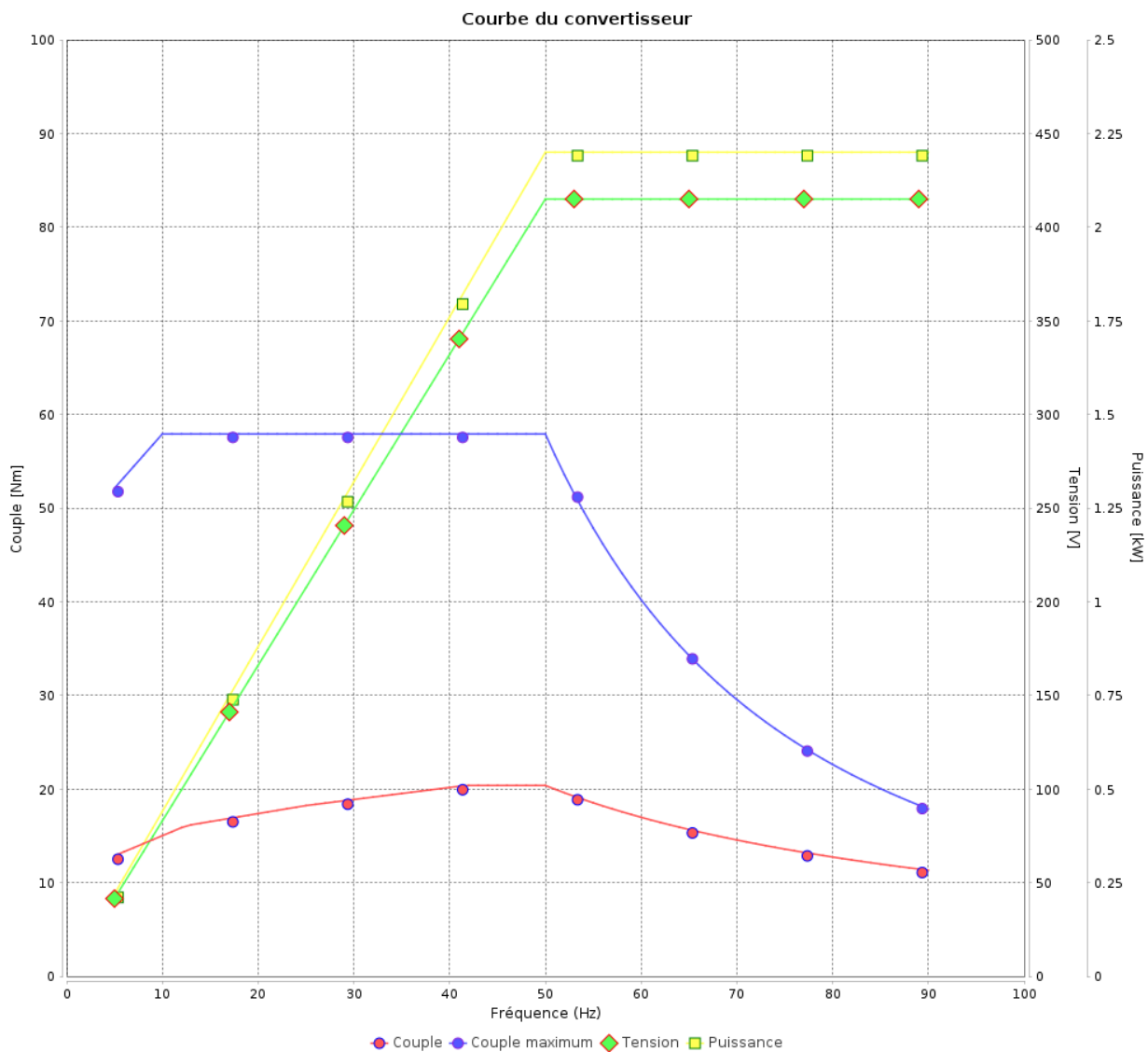
Moteurs Electriques Triphasés - Rotor à cage



Client :

Gamme de moteur : W22 IE3 Three-Phase

Code produit : 12866123



| Rév. | Résumé des modifications | Fait | Verifié | Date |
|--------------|--------------------------|------|-----------------|----------|
| | | | | |
| Exécuteur | | | Page 17 / 18 | Révision |
| Vérificateur | | | | |
| Date | | | | |

Courbe du convertisseur

Moteurs Electriques Triphasés - Rotor à cage

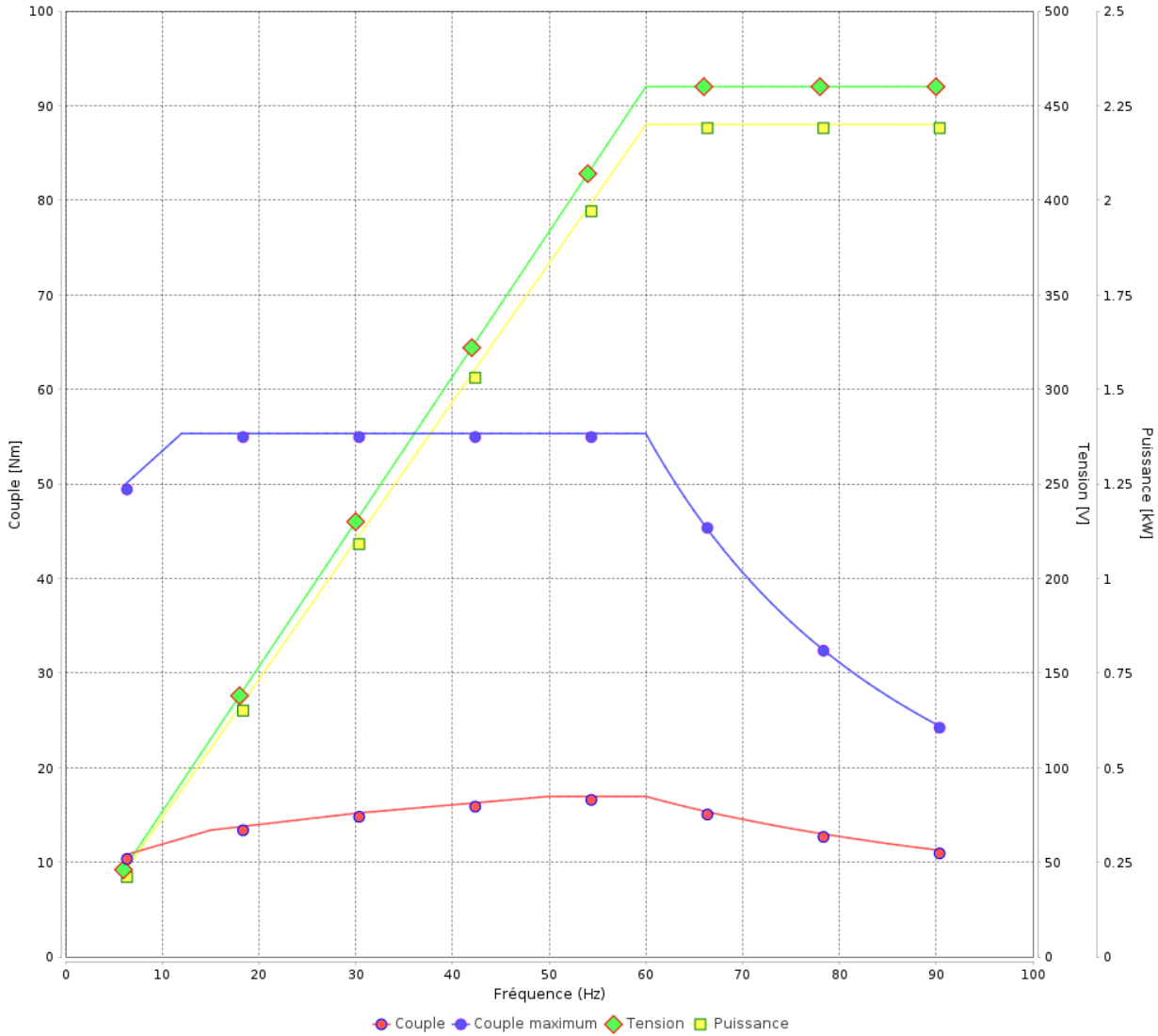


Client :

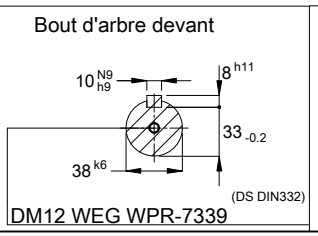
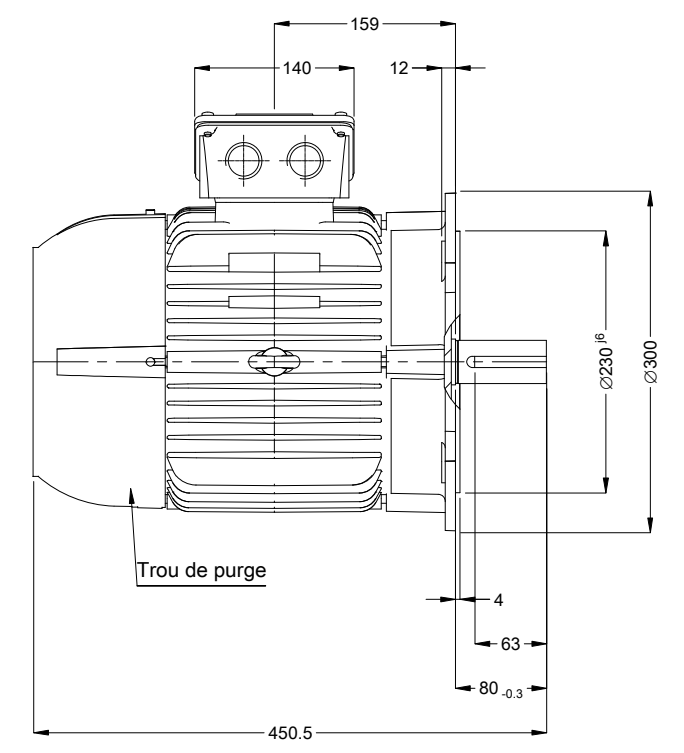
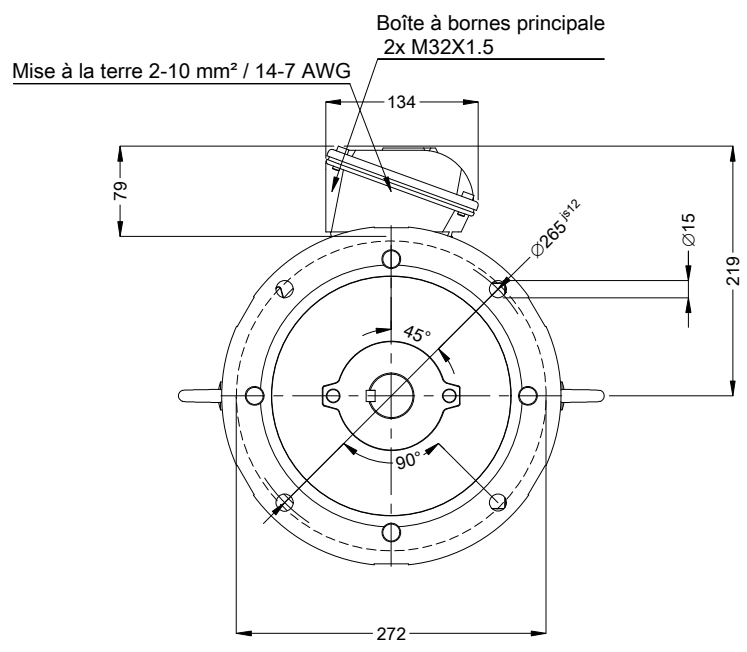
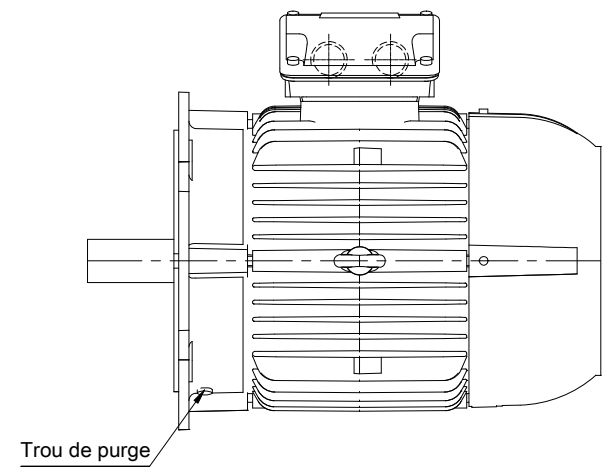
Gamme de moteur : W22 IE3 Three-Phase

Code produit : 12866123

Courbe du convertisseur



| Rév. | Résime des modifications | Fait | Verifié | Date |
|--------------|--------------------------|------|---------|----------|
| Exécuteur | | | | |
| Vérificateur | | | Page | Révision |
| Date | 01/06/2026 | | 18 / 18 | |



| |
|--------------------------------------|
| Étanchéité - Joint étanche à l'huile |
| Couvercle de roulement |
| Couleur RAL 5009 |
| Peinture epoxy WEG 207A |
| Forme B5T |

| 01383 06 Pôles 50 Hz | | | | | | A | |
|----------------------|------------|--------------------------|---------|---------|--------|--------|-----|
| Échelle | | | | | | 2 : 13 | |
| HYBRISUSER | | | | 00 | | | |
| N° MODIFICATION | LOC | RESUME DES MODIFICATIONS | EXÉCUTÉ | VÉRIFIÉ | LIBÉRÉ | DATE | VER |
| EXÉC. | HYBRISUSER | MOTEUR TRIP. W22 IE3 | | | | | |
| VÉRIF. | | CARCASSE 132S IP55 TEFC | | | | | |
| LIBÉRÉ | | | | | | | |
| DATE LB. | | | | | | | |
| | | | PREVIEW | | | | |
| | | | WDD | 00 | | | |
| | | | PAGE | 1 / 1 | | | |