

FICHE TECHNIQUE

Moteurs Electriques Triphasés - Rotor à cage



| | | | | | |
|---|-------------------------------|---------------------------------|--|-------------------------------|----------|
| Client : | | | | | |
| Gamme de moteur | : W22 IE3 Three-Phase | Code produit : | 13002581 | | |
| Carcasse | : 180M | Type de refroidissement | : IC411 - TEFC | | |
| Classe d'isolation | : F | Forme | : B5T | | |
| Service | : S1 | Sens de rotation ¹ | : Les deux sens de rotation | | |
| Température ambiante | : -20°C à +40°C | Méthode de démarrage | : Démarrage direct | | |
| Altitude | : 1000 m | Poids approximatif ³ | : 182 kg | | |
| Degré de protection | : IP55 | Moment d'inertie (J) | : 0.0968 kgm ² | | |
| Type | : N | | | | |
| Puissance nominale [kW] | 22 | 22 | 22 | 22 | |
| Pôles | 2 | 2 | 2 | 2 | |
| Fréquence [Hz] | 50 | 50 | 50 | 60 | |
| Tension à pleine charge [V] | 220/380 | 230/400 | 240/415 | 460 | |
| Courant à pleine charge [A] | 71.5/41.4 | 69.2/39.8 | 68.0/39.3 | 35.6 | |
| Courant de démarrage [A] | 594/344 | 575/330 | 564/326 | 313 | |
| Intensité de démarrage [A] | 8.3 | 8.3 | 8.3 | 8.8 | |
| Courant à vide [A] | 24.2/14.0 | 26.1/15.0 | 29.4/17.0 | 14.5 | |
| Vitesse à pleine charge [RPM] | 2955 | 2960 | 2965 | 3565 | |
| Glissement [%] | 1.50 | 1.33 | 1.17 | 0.97 | |
| Couple à pleine charge [Nm] | 71.1 | 71.0 | 70.9 | 59.0 | |
| Couple de démarrage [%] | 290 | 320 | 340 | 380 | |
| Couple maximum [%] | 290 | 320 | 340 | 370 | |
| Facteur de service | 1.00 | 1.00 | 1.00 | 1.00 | |
| Echauffement | 80 K | 80 K | 80 K | 80 K | |
| Temps de blocage du rotor | 16s (à froid) 9s (à chaud) | 16s (à froid) 9s (à chaud) | 16s (à froid) 9s (à chaud) | 16s (à froid) 9s (à chaud) | |
| Bruit ² | 67.0 dB(A) | 67.0 dB(A) | 67.0 dB(A) | 72.0 dB(A) | |
| Rendement (%) | 25% | 0.000 | 0.000 | 0.000 | |
| | 50% | 92.2 | 92.0 | 91.5 | |
| | 75% | 92.7 | 92.7 | 92.5 | |
| | 100% | 92.7 | 92.7 | 92.7 | |
| Cos Φ | 25% | 0.00 | 0.00 | 0.00 | |
| | 50% | 0.74 | 0.69 | 0.66 | |
| | 75% | 0.83 | 0.80 | 0.78 | |
| | 100% | 0.87 | 0.86 | 0.84 | |
| Losses at normative operating points (speed;torque), in percentage of rated output power | | | | | |
| Losses (%) | P1 (0,9;1,0) | 7.6 | 7.6 | 7.6 | 7.9 |
| | P2 (0,5;1,0) | 6.3 | 6.3 | 6.3 | 6.6 |
| | P3 (0,25;1,0) | 5.7 | 5.7 | 5.7 | 6.0 |
| | P4 (0,9;0,5) | 3.7 | 3.7 | 3.7 | 3.9 |
| | P5 (0,5;0,5) | 2.4 | 2.4 | 2.4 | 2.5 |
| | P6 (0,5;0,25) | 1.5 | 1.5 | 1.5 | 1.6 |
| | P7 (0,25;0,25) | 1.0 | 1.0 | 1.0 | 1.1 |
| Type de palier | : Avant 6311 ZZ C3 | Derrière 6211 ZZ C3 | Efforts sur l'embase | | |
| Modèle - blindage | : 00016 | 00005 | Traction maximum : 2232 N | | |
| Intervalle de graissage | : - | - | Compression maximum : 4023 N | | |
| Quantité de lubrifiant | : - | - | | | |
| Type de lubrifiant | : 00088 | | | | |
| Cette révision annule et remplace la précédente (1) Vu le bout d'arbre côté attaque. (2) Mesuré à 1m et avec tolérance de +3dB(A). (3) Poids approximatif, peut être objet de modification après le processus de fabrication. (4) At 100% of full load. | | | Les valeurs sont des moyennes basées sur des tests et d'alimentation sinusoïdale, sous réserve des tolérances de normes IEC 60034-1. | | |
| Rév. | Résumé des modifications | | Fait | Verifié | Date |
| Exécuteur | | | | Page | Révision |
| Vérificateur | | | | 1 / 19 | |
| Date | 02/06/2026 | | | | |

FICHE TECHNIQUE

Moteurs Electriques Triphasés - Rotor à cage



Client : _____

Remarque

| Rév. | Résime des modifications | Fait | Verifié | Date |
|--------------|--------------------------|------|---------|----------|
| Exécuteur | | | | |
| Vérificateur | | | Page | Révision |
| Date | 02/06/2026 | | 2 / 19 | |

FICHE TECHNIQUE

Moteurs Electriques Triphasés - Rotor à cage



Client :

Protection Thermique

| ID | Application | Type | Quantité | Température de détection |
|----|-------------|--------------------|-----------|--------------------------|
| 1 | Bobinage | PTC - 2 FD_MT_FIOS | 1 x Phase | 155 °C |

| Rév. | Résime des modifications | Fait | Verifié | Date |
|--------------|--------------------------|------|---------|----------|
| Exécuteur | | | | |
| Vérificateur | | | Page | Révision |
| Date | 02/06/2026 | | 3 / 19 | |

COURBE COUPLE, COURANT X VITESSE

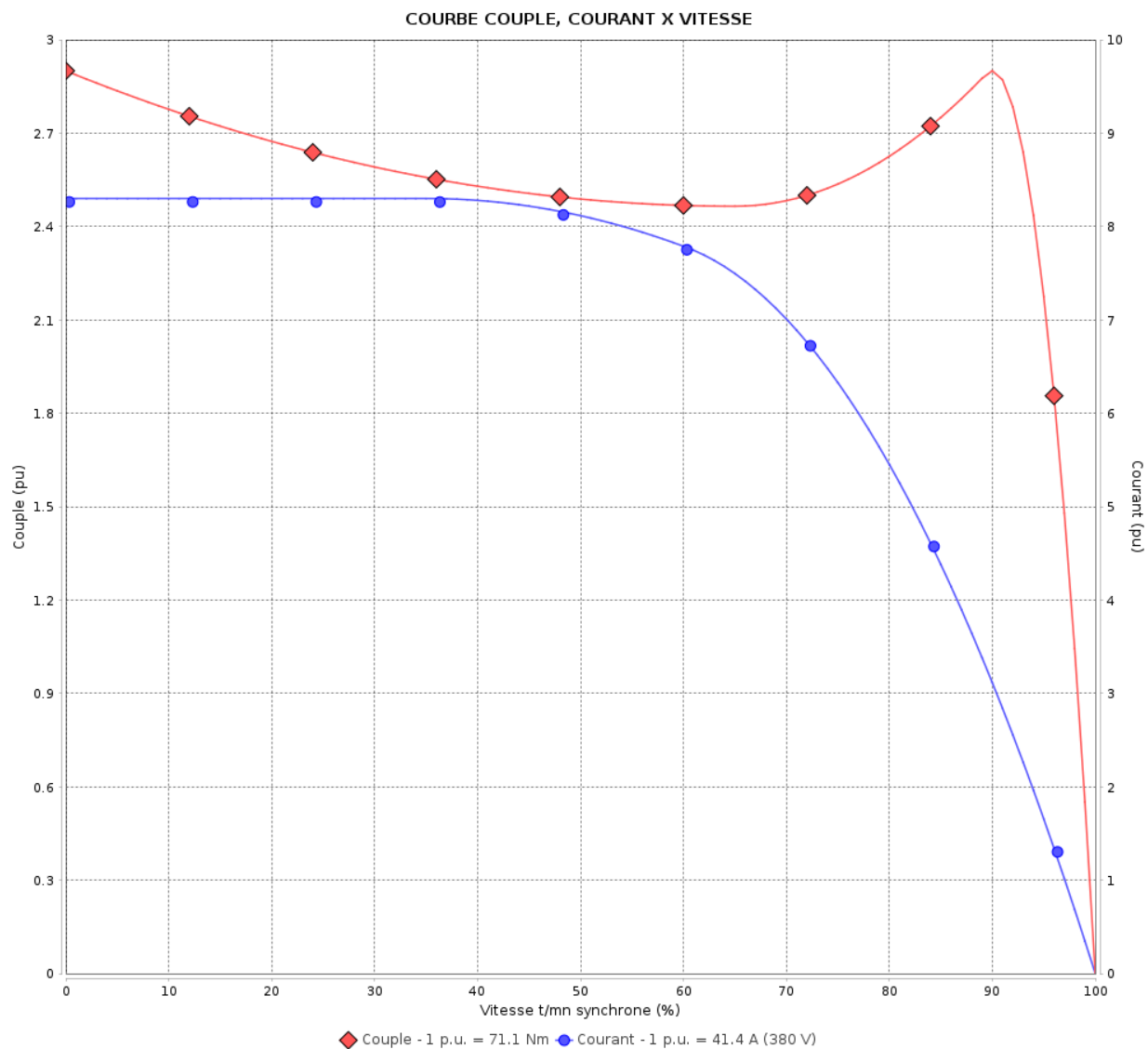
Moteurs Electriques Triphasés - Rotor à cage



Client :

Gamme de moteur : W22 IE3 Three-Phase

Code produit : 13002581



Performance : 220/380 V 50 Hz 2P

Courant à pleine charge : 71.5/41.4 A
 Intensité de démarrage : 8.3
 Couple à pleine charge : 71.1 Nm
 Couple de démarrage : 290 %
 Couple maximum : 290 %
 Vitesse à pleine charge : 2955 rpm

Moment d'inertie (J) : 0.0968 kgm²
 Service : S1
 Classe d'isolation : F
 Facteur de service : 1.00
 Service : S1

Temps de blocage du rotor : 16s (à froid) 9s (à chaud)

| Rév. | Résime des modifications | Fait | Verifié | Date |
|--------------|--------------------------|------|---------|----------|
| | | | | |
| Exécuteur | | | Page | Révision |
| Vérificateur | | | | |
| Date | | | | |

COURBE COUPLE, COURANT X VITESSE

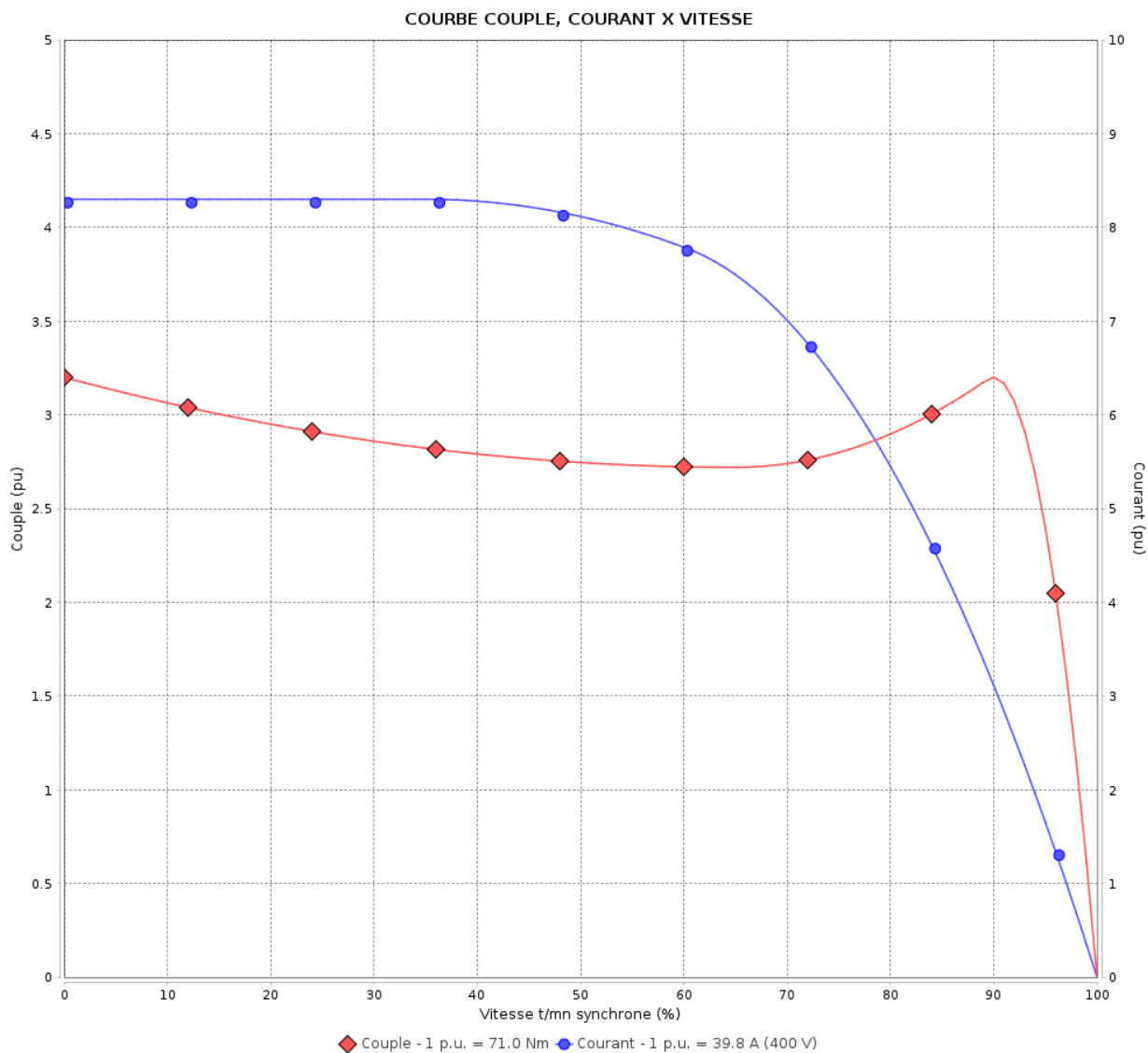
Moteurs Electriques Triphasés - Rotor à cage



Client :

Gamme de moteur : W22 IE3 Three-Phase

Code produit : 13002581



Performance : 230/400 V 50 Hz 2P

Courant à pleine charge : 69.2/39.8 A
 Intensité de démarrage : 8.3
 Couple à pleine charge : 71.0 Nm
 Couple de démarrage : 320 %
 Couple maximum : 320 %
 Vitesse à pleine charge : 2960 rpm

Moment d'inertie (J) : 0.0968 kgm²
 Service : S1
 Classe d'isolation : F
 Facteur de service : 1.00
 Service : S1

Temps de blocage du rotor : 16s (à froid) 9s (à chaud)

| Rév. | Résumé des modifications | Fait | Verifié | Date |
|--------------|--------------------------|--------|---------|----------|
| | | | | |
| Exécuteur | | Page | | Révision |
| Vérificateur | | 5 / 19 | | |
| Date | 02/06/2026 | | | |

COURBE COUPLE, COURANT X VITESSE

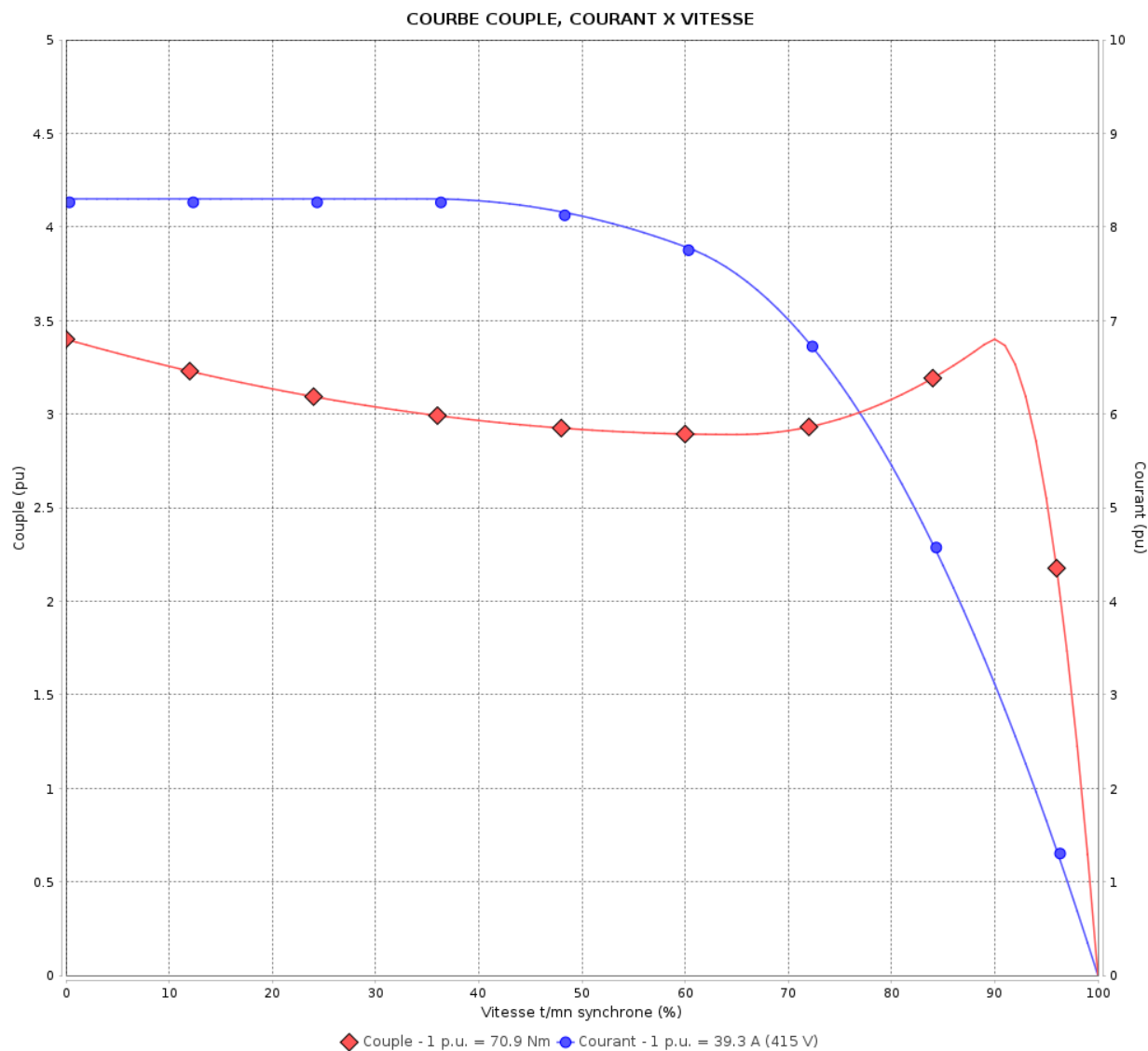
Moteurs Electriques Triphasés - Rotor à cage



Client :

Gamme de moteur : W22 IE3 Three-Phase

Code produit : 13002581



Performance : 240/415 V 50 Hz 2P

Courant à pleine charge : 68.0/39.3 A
 Intensité de démarrage : 8.3
 Couple à pleine charge : 70.9 Nm
 Couple de démarrage : 340 %
 Couple maximum : 340 %
 Vitesse à pleine charge : 2965 rpm

Moment d'inertie (J) : 0.0968 kgm²
 Service : S1
 Classe d'isolation : F
 Facteur de service : 1.00
 Service : S1

Temps de blocage du rotor : 16s (à froid) 9s (à chaud)

| Rév. | Résime des modifications | Fait | Verifié | Date |
|--------------|--------------------------|------|---------|----------|
| | | | | |
| Exécuteur | | | Page | Révision |
| Vérificateur | | | | |
| Date | | | | |

COURBE COUPLE, COURANT X VITESSE

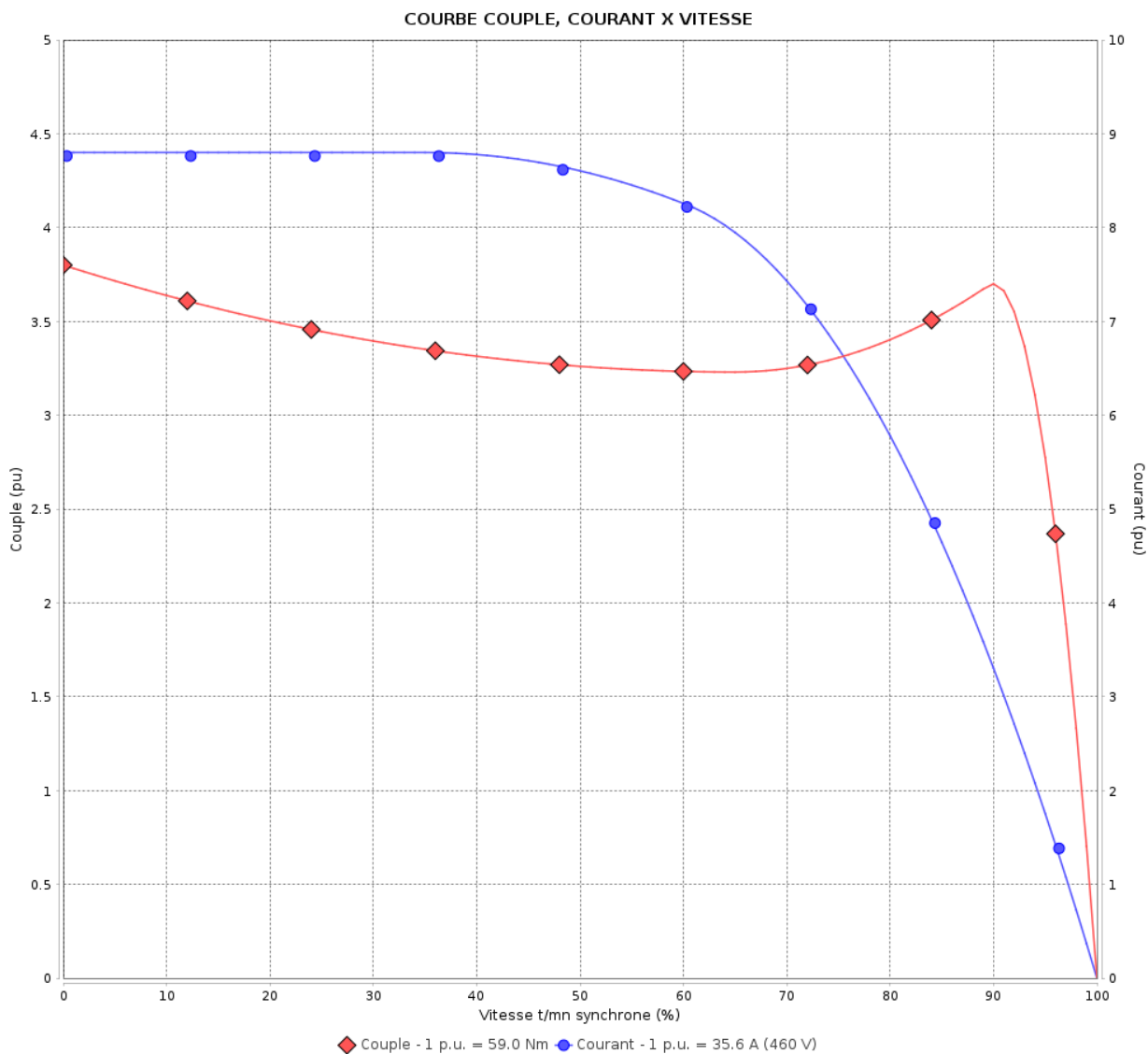
Moteurs Electriques Triphasés - Rotor à cage



Client :

Gamme de moteur : W22 IE3 Three-Phase

Code produit : 13002581



Performance : 460 V 60 Hz 2P

Courant à pleine charge : 35.6 A
 Intensité de démarrage : 8.8
 Couple à pleine charge : 59.0 Nm
 Couple de démarrage : 380 %
 Couple maximum : 370 %
 Vitesse à pleine charge : 3565 rpm

Moment d'inertie (J) : 0.0968 kgm²
 Service : S1
 Classe d'isolation : F
 Facteur de service : 1.00
 Service : S1

Temps de blocage du rotor : 16s (à froid) 9s (à chaud)

| Rév. | Résumé des modifications | Fait | Verifié | Date |
|--------------|--------------------------|--------|---------|----------|
| | | | | |
| Exécuteur | | Page | | Révision |
| Vérificateur | | 7 / 19 | | |
| Date | 02/06/2026 | | | |

Courbe de performance en charge

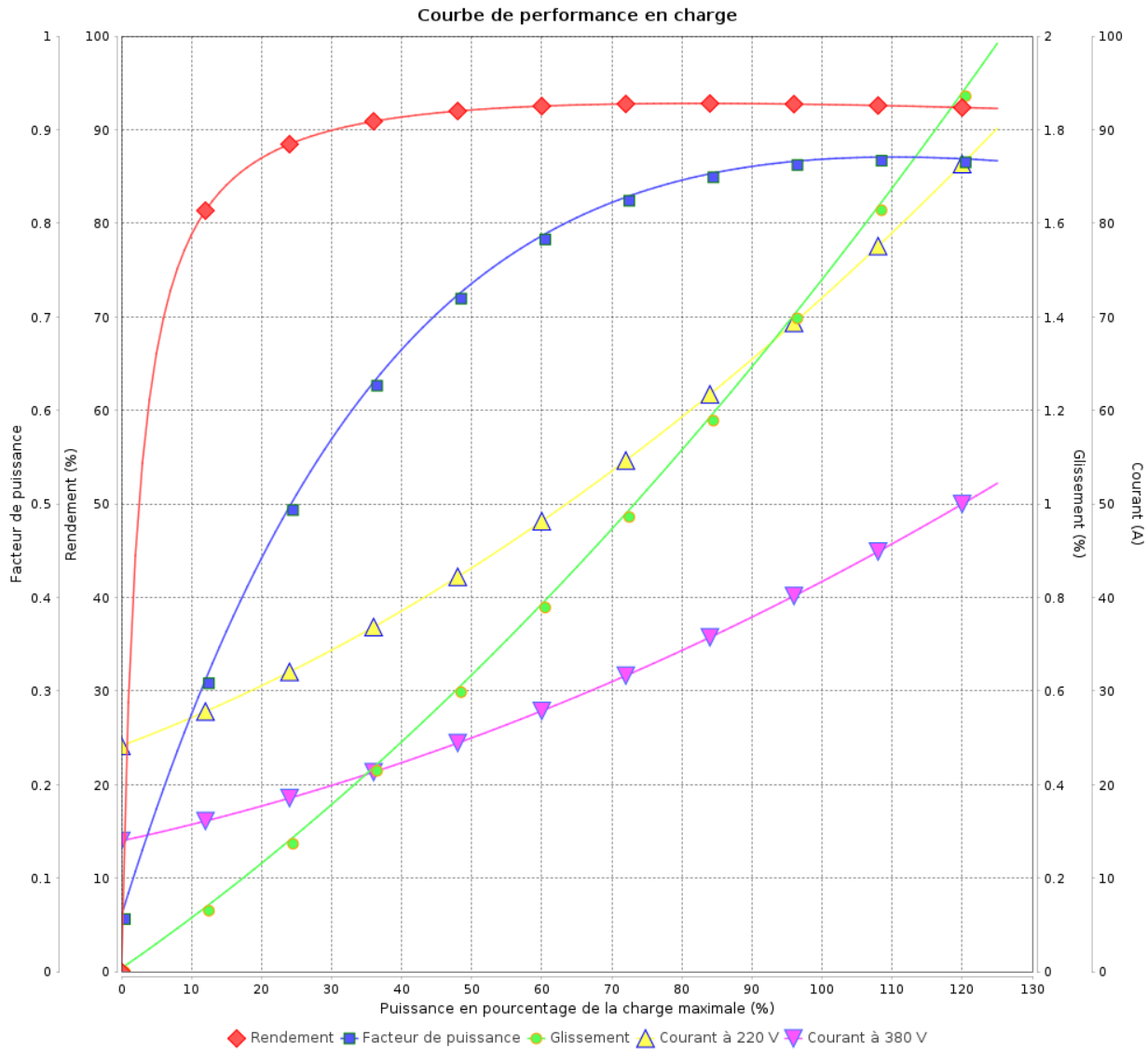
Moteurs Electriques Triphasés - Rotor à cage



Client :

Gamme de moteur : W22 IE3 Three-Phase

Code produit : 13002581



| Rév. | Résime des modifications | Fait | Verifié | Date |
|--------------|--------------------------|------|---------|----------|
| Exécuteur | | | | |
| Vérificateur | | | Page | Révision |
| Date | 02/06/2026 | | 8 / 19 | |

Courbe de performance en charge

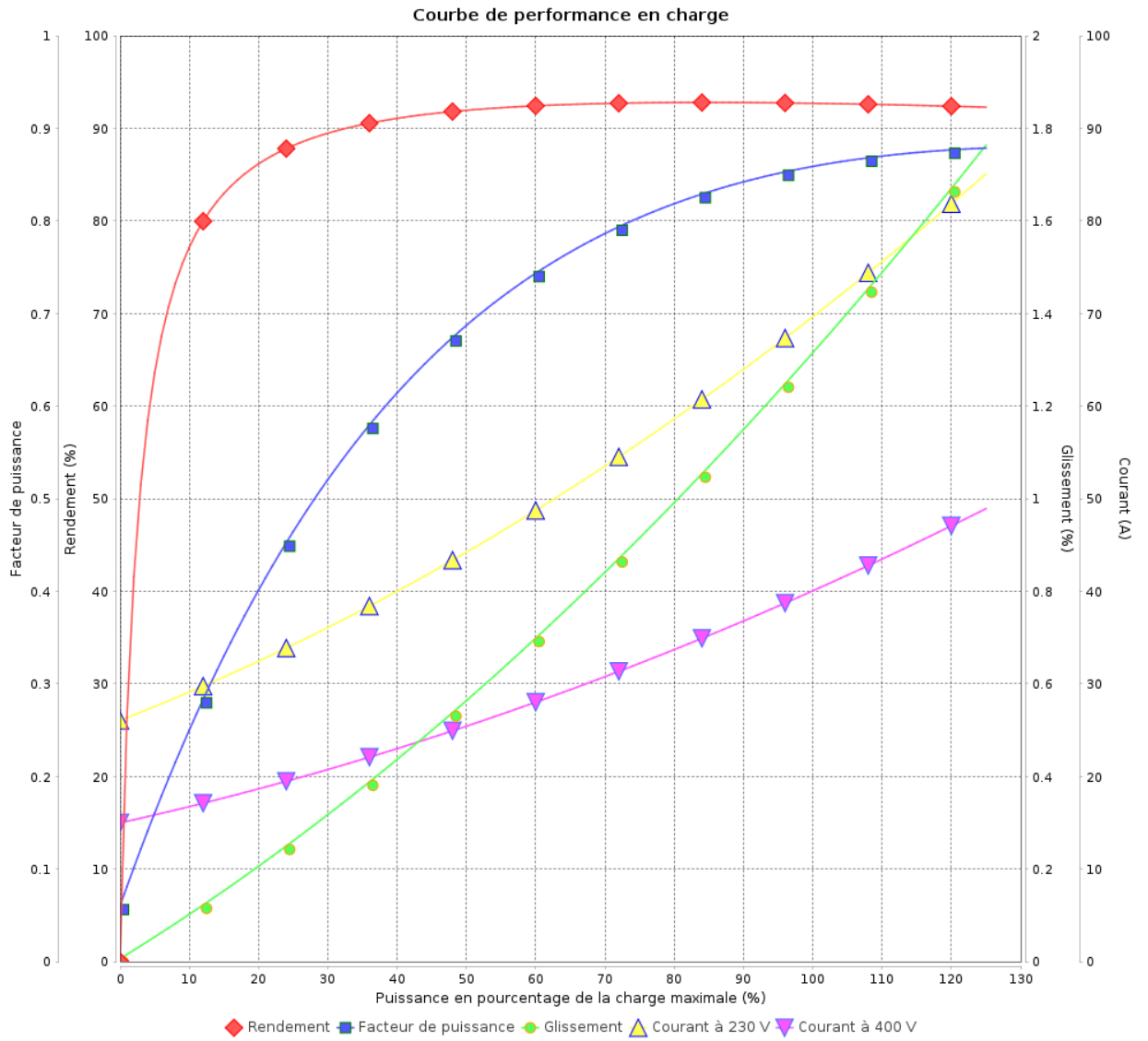
Moteurs Electriques Triphasés - Rotor à cage



Client :

Gamme de moteur : W22 IE3 Three-Phase

Code produit : 13002581



| Rév. | Résumé des modifications | Fait | Verifié | Date |
|--------------|--------------------------|------|----------------|----------|
| | | | | |
| Exécuteur | | | Page 9 / 19 | Révision |
| Vérificateur | | | | |
| Date | | | | |

Courbe de performance en charge

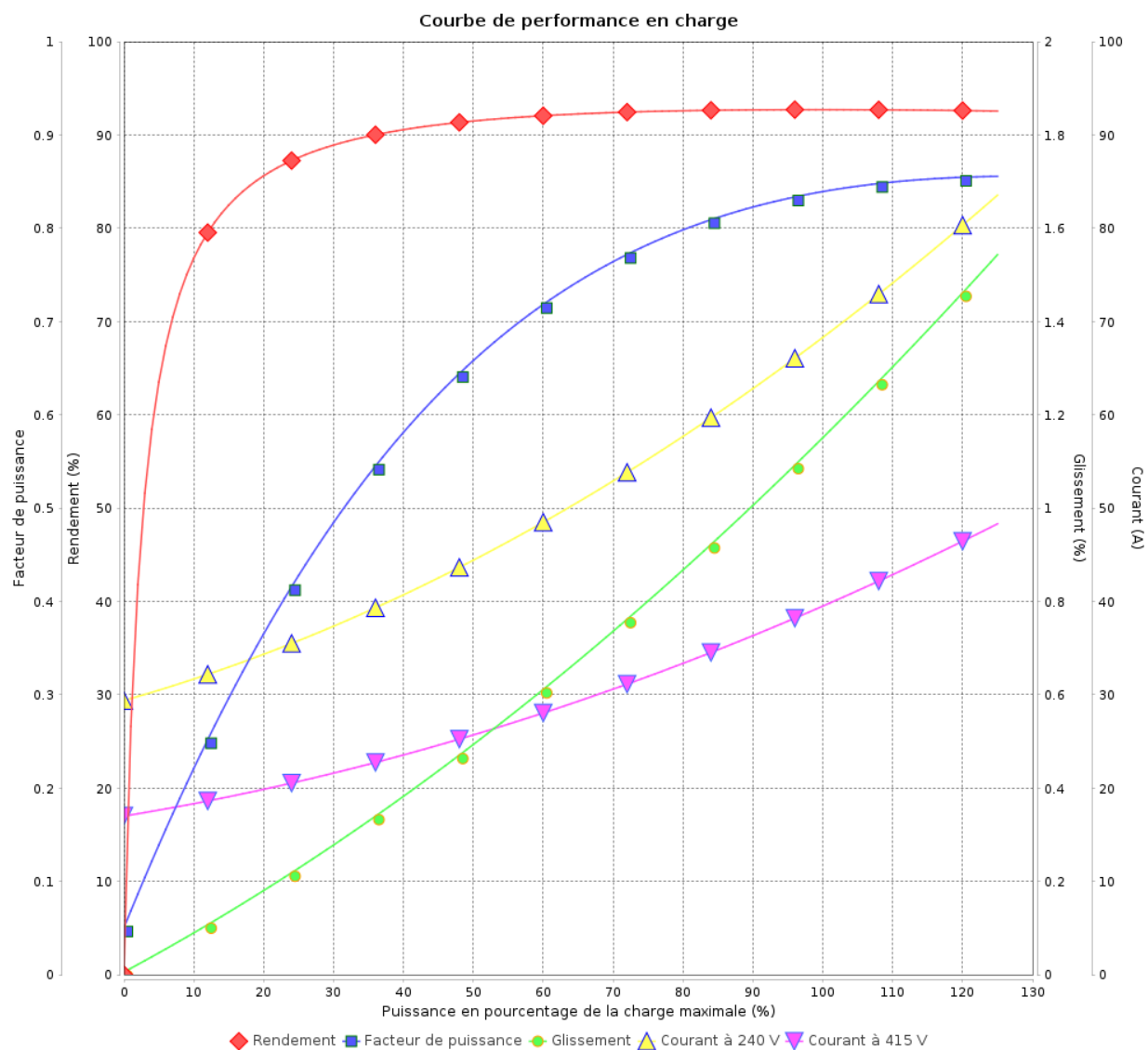
Moteurs Electriques Triphasés - Rotor à cage



Client :

Gamme de moteur : W22 IE3 Three-Phase

Code produit : 13002581



| Rév. | Résime des modifications | Fait | Verifié | Date |
|--------------|--------------------------|------|---------|----------|
| Exécuteur | | | | |
| Vérificateur | | | Page | Révision |
| Date | 02/06/2026 | | 10 / 19 | |

Courbe de performance en charge

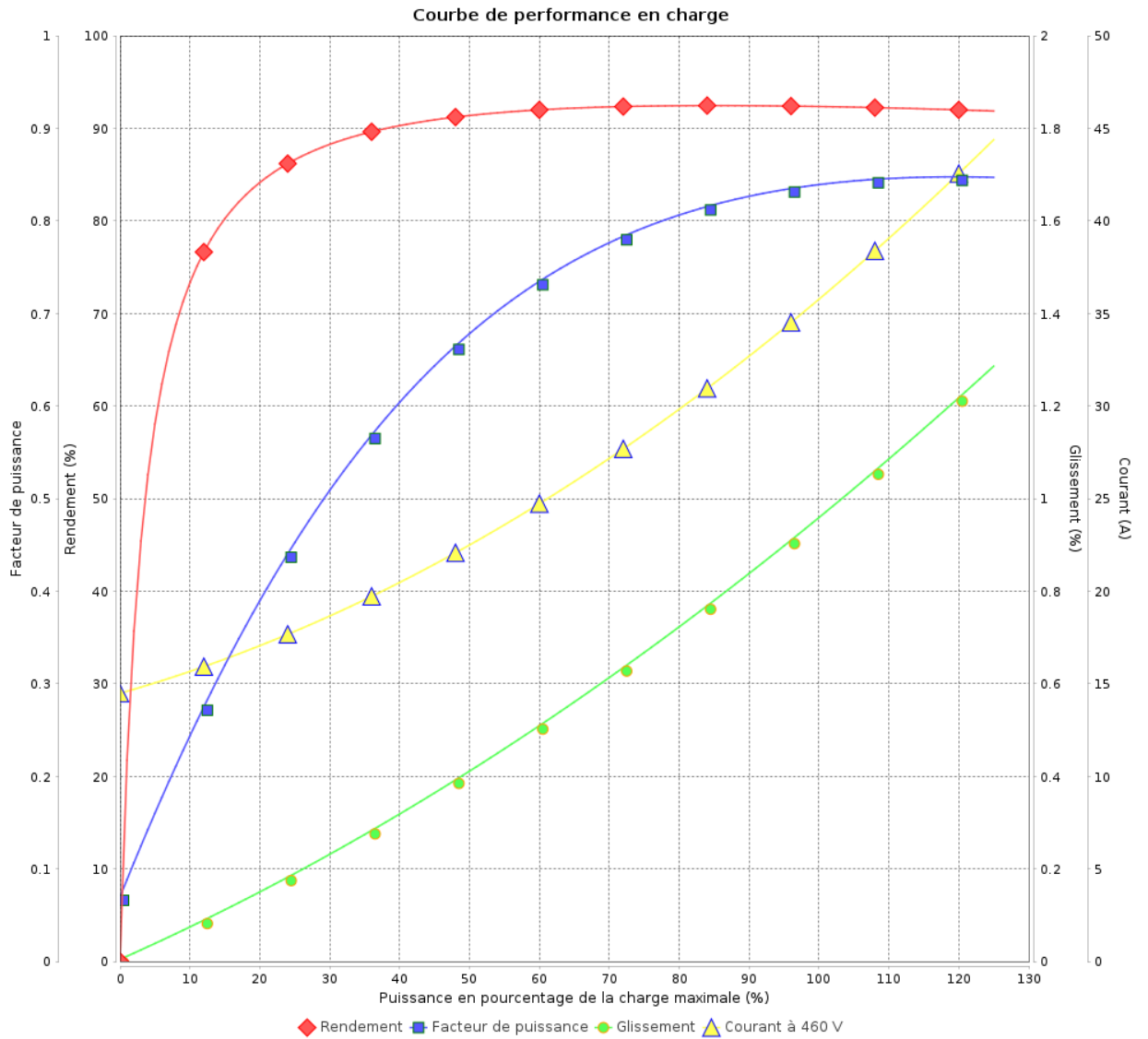
Moteurs Electriques Triphasés - Rotor à cage



Client :

Gamme de moteur : W22 IE3 Three-Phase

Code produit : 13002581



| Rév. | Résumé des modifications | Fait | Verifié | Date |
|--------------|--------------------------|------|-----------------|----------|
| | | | | |
| Exécuteur | | | Page 11 / 19 | Révision |
| Vérificateur | | | | |
| Date | | | | |

COURBE DE LIMITE THERMIQUE

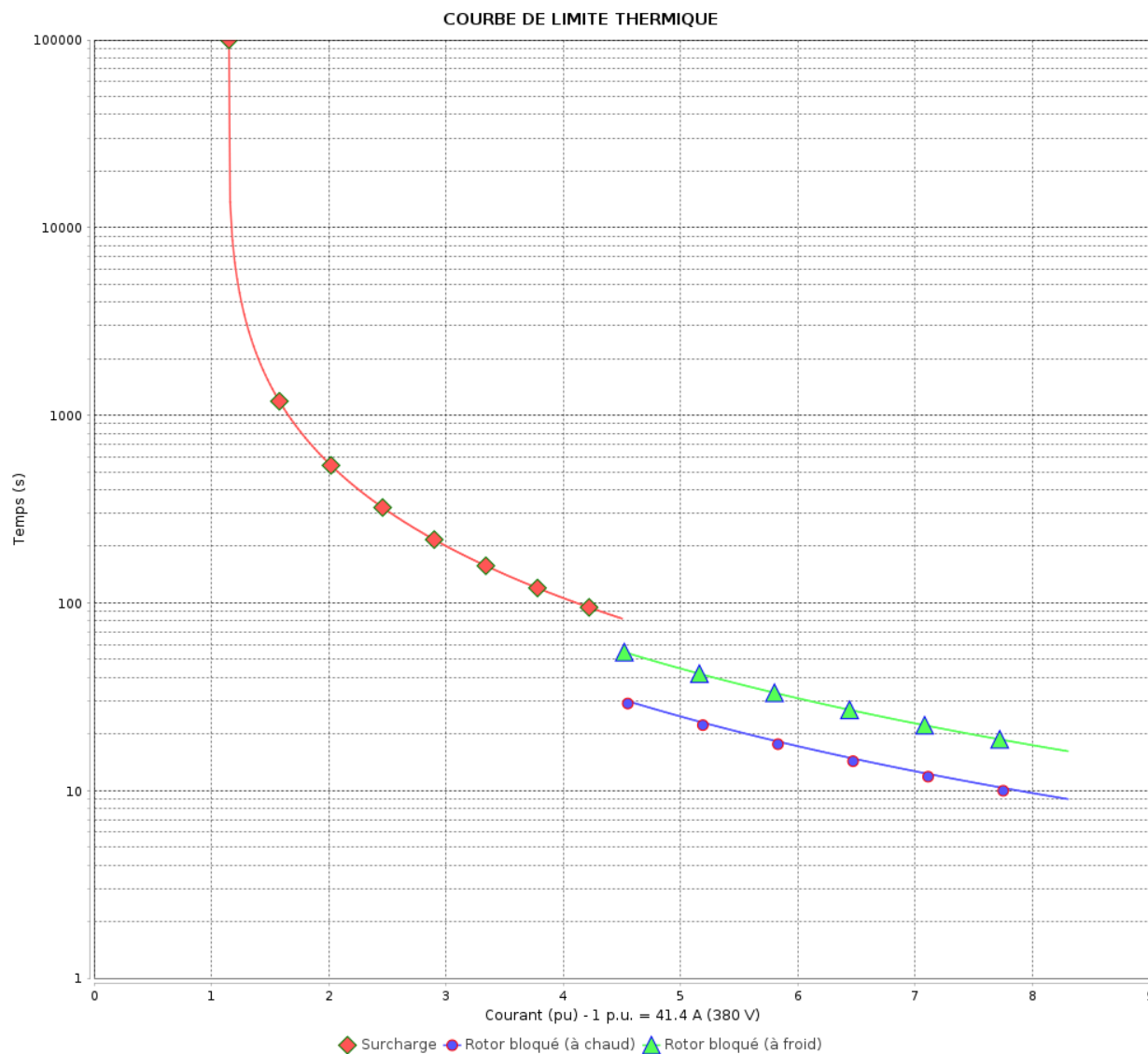
Moteurs Electriques Triphasés - Rotor à cage



Client :

Gamme de moteur : W22 IE3 Three-Phase

Code produit : 13002581



Constante de temps d'échauffement

Constante de temps de refroidissement

| Rév. | Résime des modifications | Fait | Verifié | Date |
|--------------|--------------------------|---------|---------|----------|
| | | | | |
| Exécuteur | | Page | | Révision |
| Vérificateur | | 12 / 19 | | |
| Date | 02/06/2026 | | | |

COURBE DE LIMITE THERMIQUE

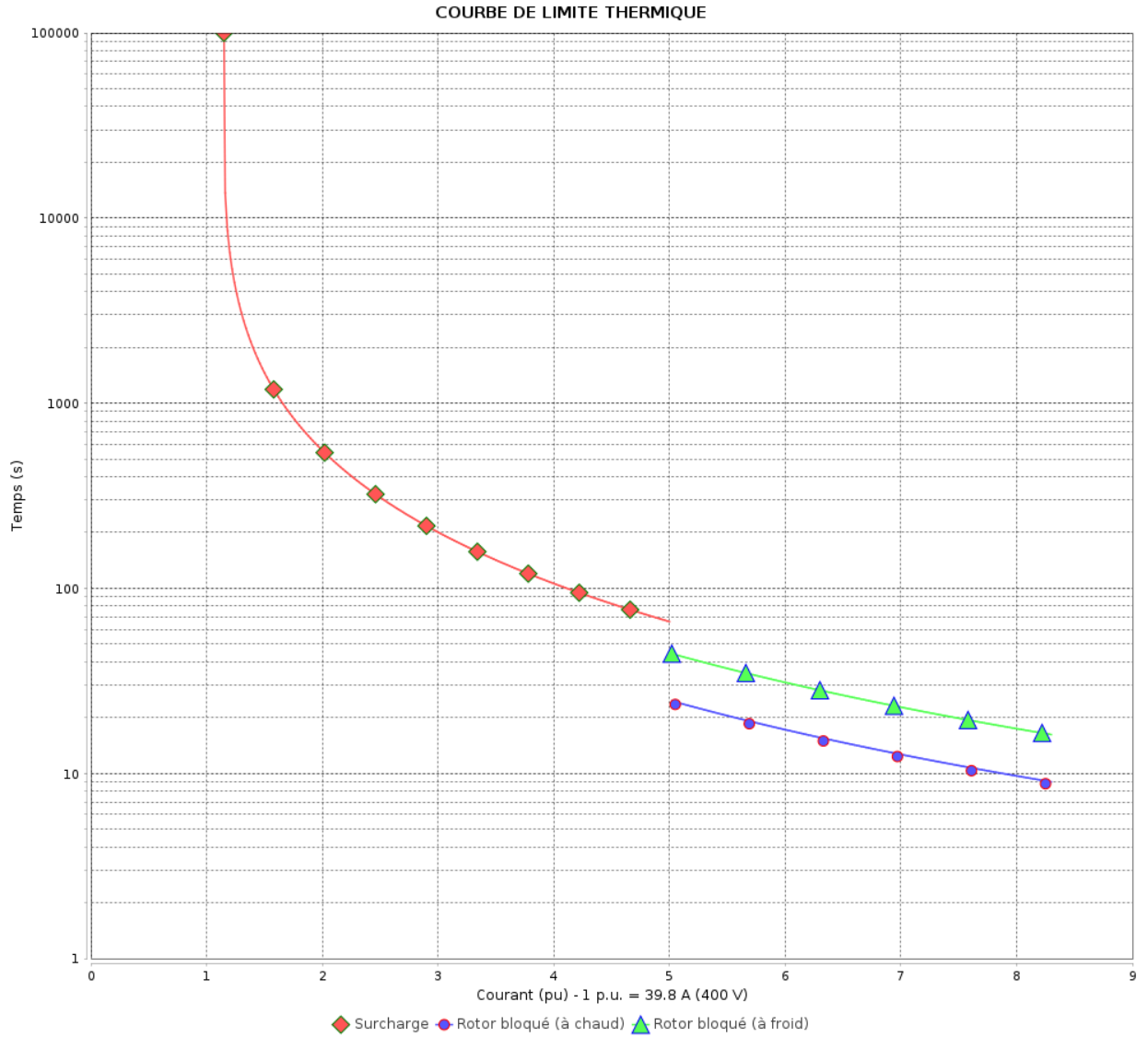
Moteurs Electriques Triphasés - Rotor à cage



Client :

Gamme de moteur : W22 IE3 Three-Phase

Code produit : 13002581



Constante de temps d'échauffement
 Constante de temps de refroidissement

| Rév. | Résumé des modifications | Fait | Verifié | Date |
|--------------|--------------------------|------|-----------------|----------|
| | | | | |
| Exécuteur | | | Page 13 / 19 | Révision |
| Vérificateur | | | | |
| Date | | | | |

COURBE DE LIMITE THERMIQUE

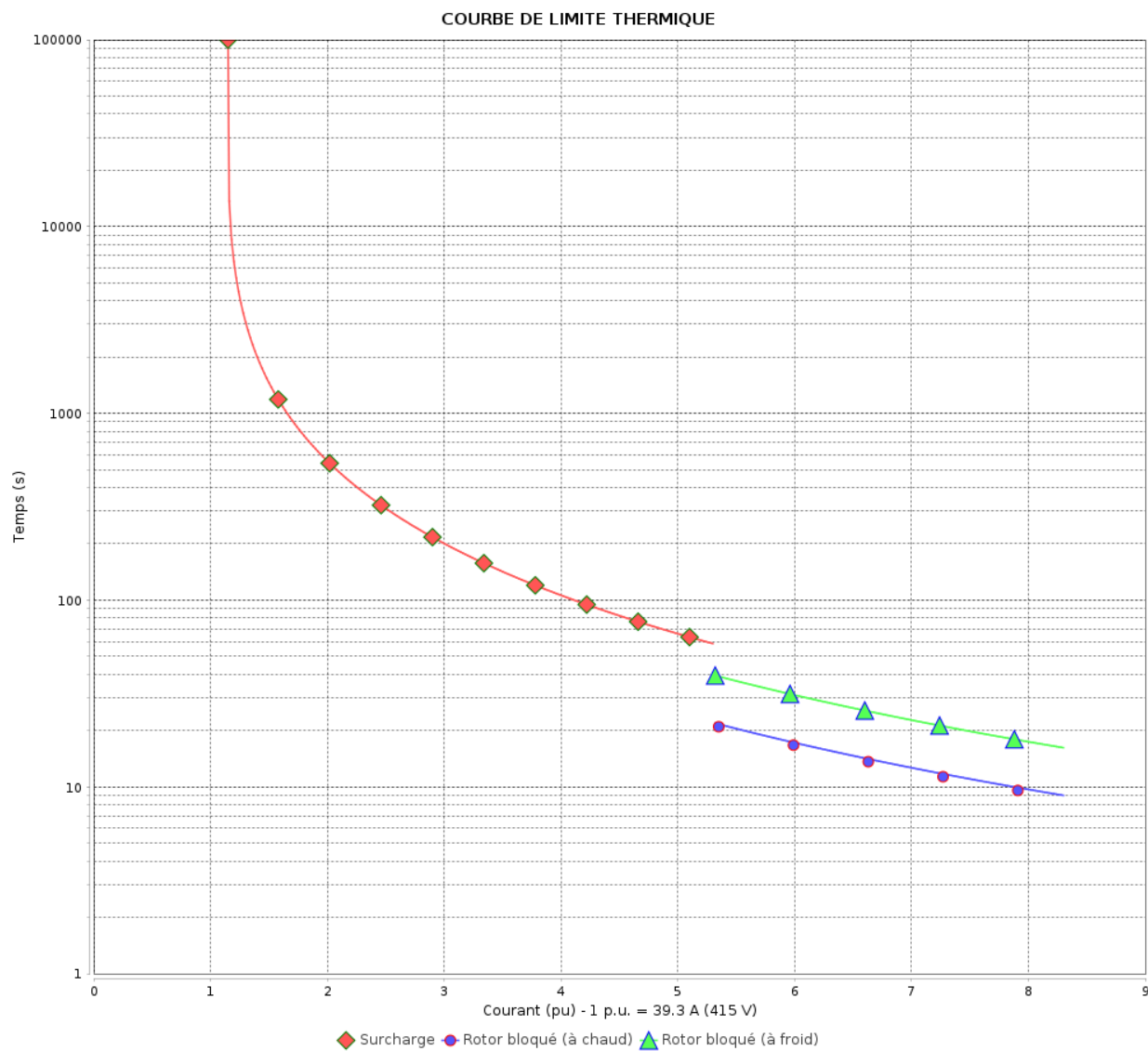
Moteurs Electriques Triphasés - Rotor à cage



Client :

Gamme de moteur : W22 IE3 Three-Phase

Code produit : 13002581



Constante de temps d'échauffement

Constante de temps de refroidissement

| Rév. | Résime des modifications | Fait | Verifié | Date |
|--------------|--------------------------|---------|---------|----------|
| | | | | |
| Exécuteur | | Page | | Révision |
| Vérificateur | | 14 / 19 | | |
| Date | 02/06/2026 | | | |

COURBE DE LIMITE THERMIQUE

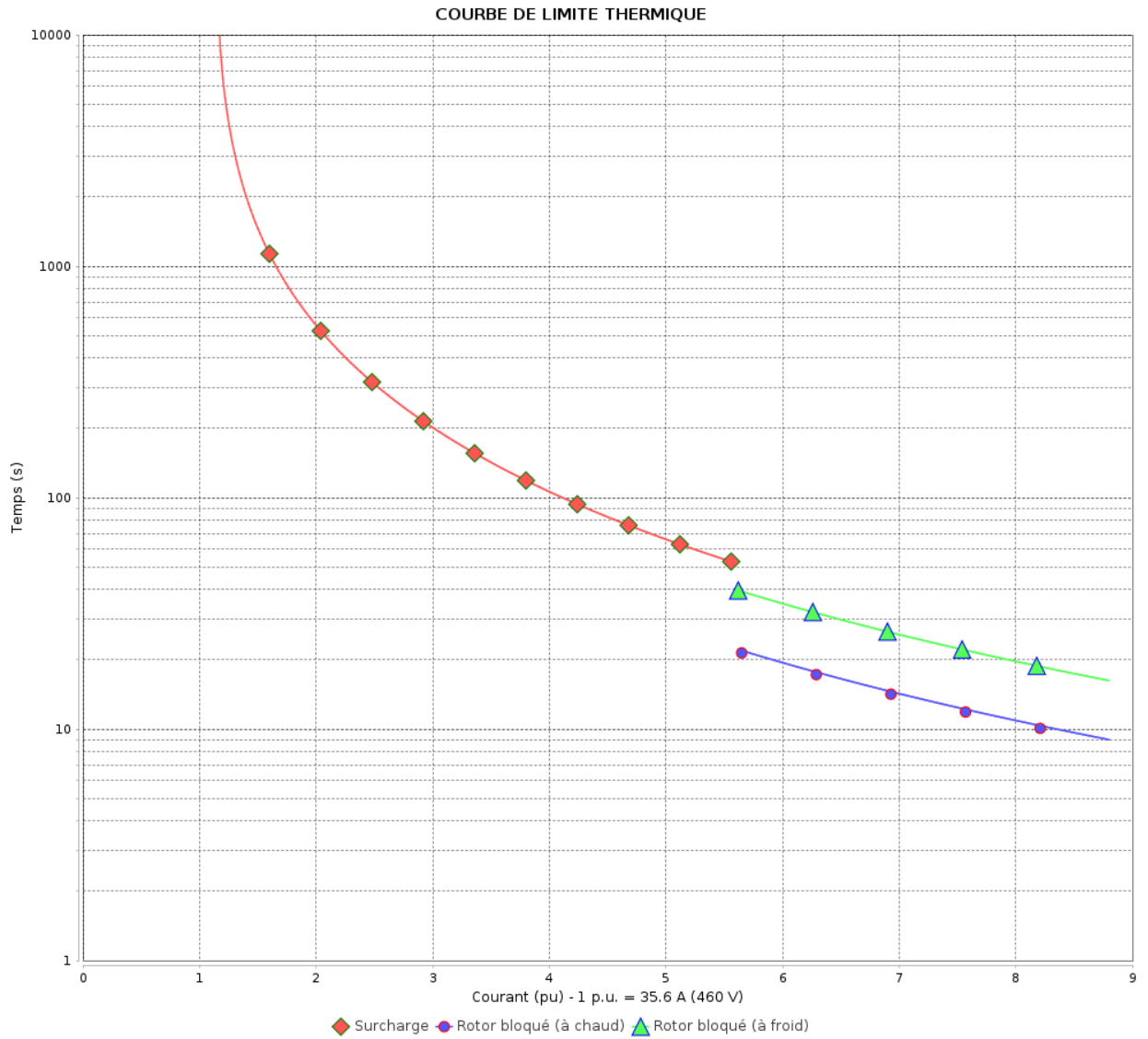
Moteurs Electriques Triphasés - Rotor à cage



Client :

Gamme de moteur : W22 IE3 Three-Phase

Code produit : 13002581



Constante de temps d'échauffement

Constante de temps de refroidissement

| Rév. | Résumé des modifications | Fait | Vérifié | Date |
|--------------|--------------------------|------|-----------------|----------|
| | | | | |
| Exécuteur | | | Page 15 / 19 | Révision |
| Vérificateur | | | | |
| Date | | | | |

Courbe du convertisseur

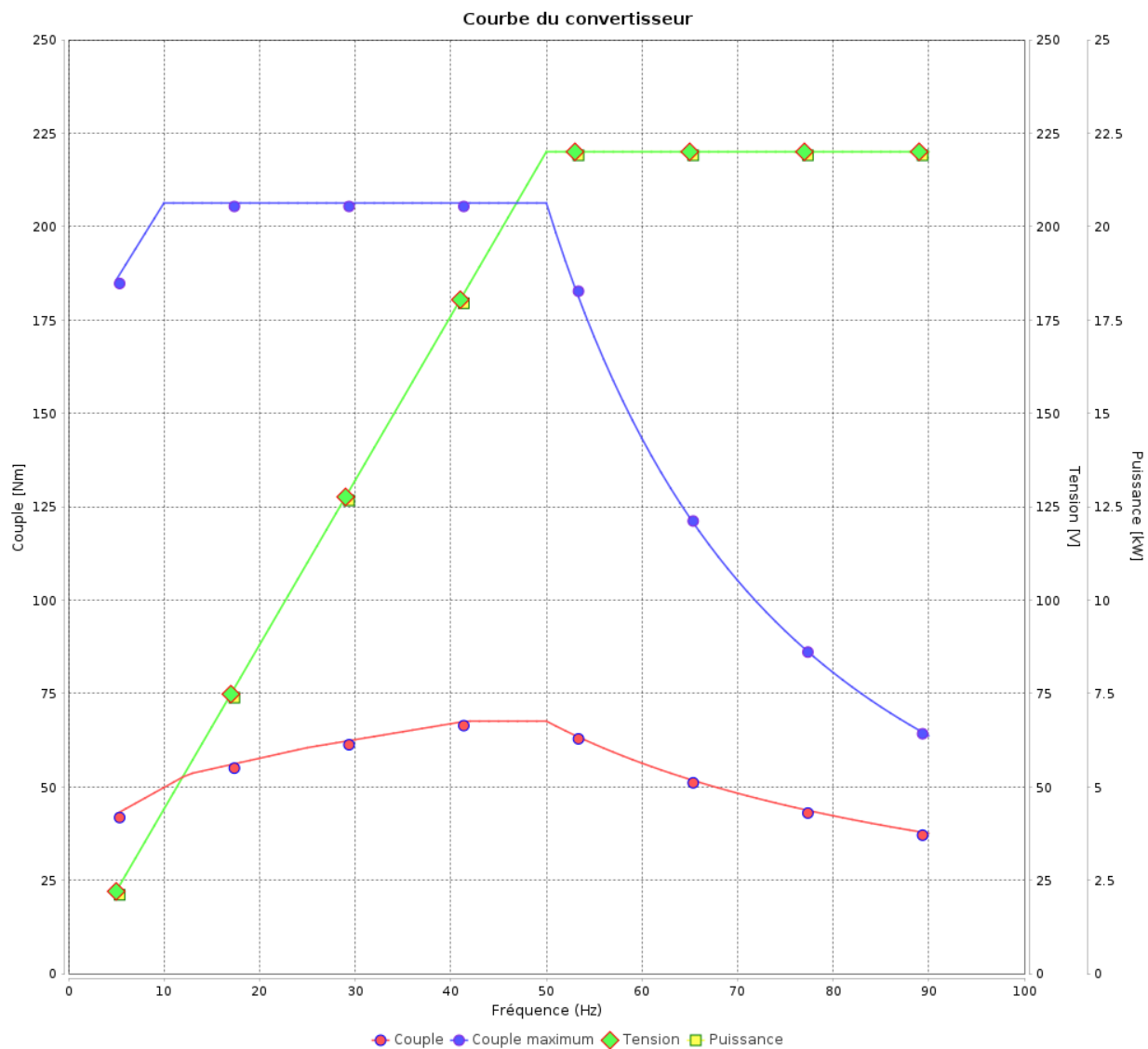
Moteurs Electriques Triphasés - Rotor à cage



Client :

Gamme de moteur : W22 IE3 Three-Phase

Code produit : 13002581



| Rév. | Résumé des modifications | Fait | Verifié | Date |
|--------------|--------------------------|------|-----------------|----------|
| Exécuteur | | | | |
| Vérificateur | | | | |
| Date | 02/06/2026 | | Page 16 / 19 | Révision |

Courbe du convertisseur

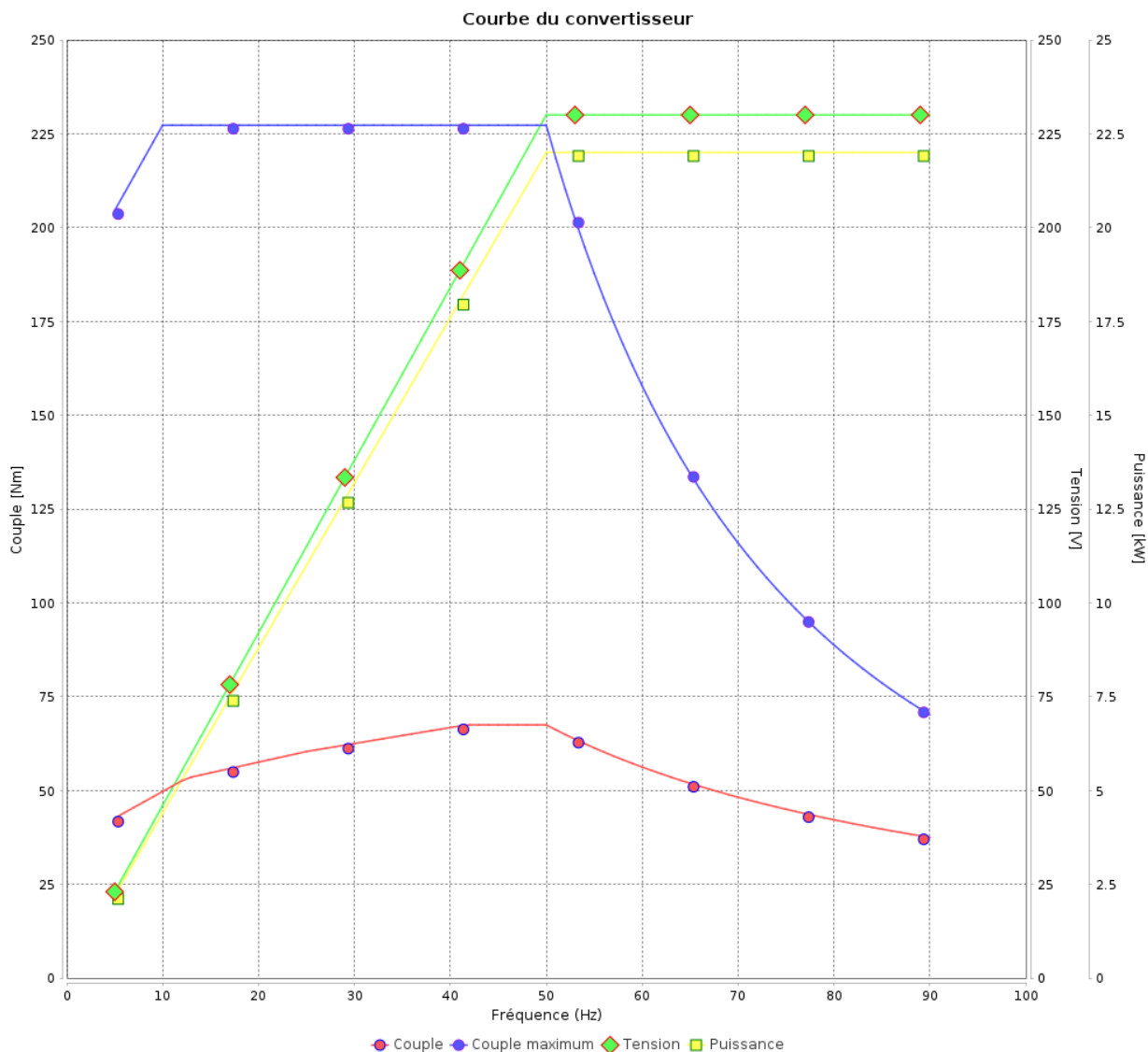
Moteurs Electriques Triphasés - Rotor à cage



Client :

Gamme de moteur : W22 IE3 Three-Phase

Code produit : 13002581



| Rév. | Résumé des modifications | Fait | Verifié | Date |
|--------------|--------------------------|------|---------|----------|
| Exécuteur | | | | |
| Vérificateur | | | Page | Révision |
| Date | 02/06/2026 | | 17 / 19 | |

Courbe du convertisseur

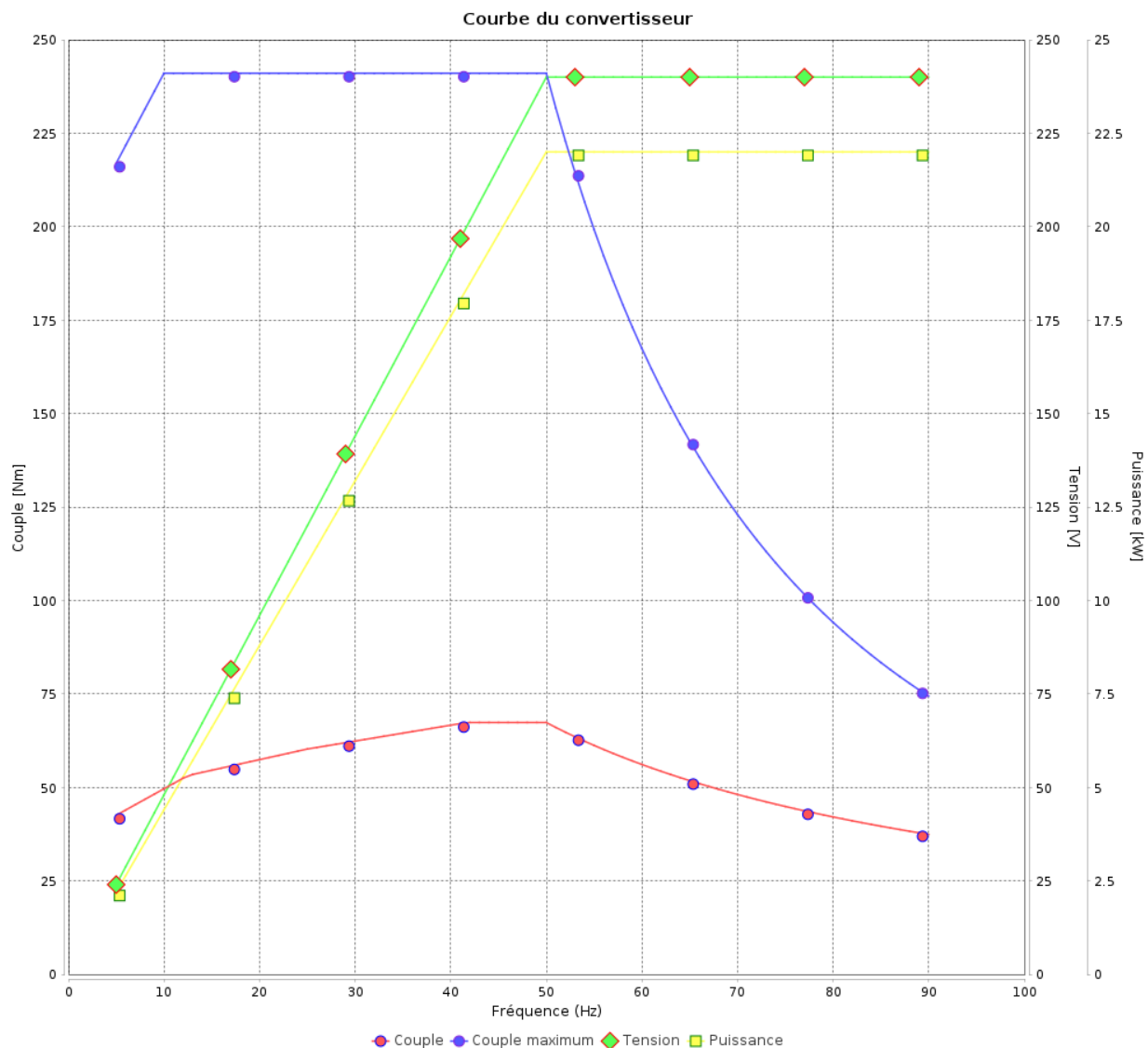
Moteurs Electriques Triphasés - Rotor à cage



Client :

Gamme de moteur : W22 IE3 Three-Phase

Code produit : 13002581



| Rév. | Résumé des modifications | Fait | Verifié | Date |
|--------------|--------------------------|------|---------|----------|
| Exécuteur | | | | |
| Vérificateur | | | Page | Révision |
| Date | 02/06/2026 | | 18 / 19 | |

Courbe du convertisseur

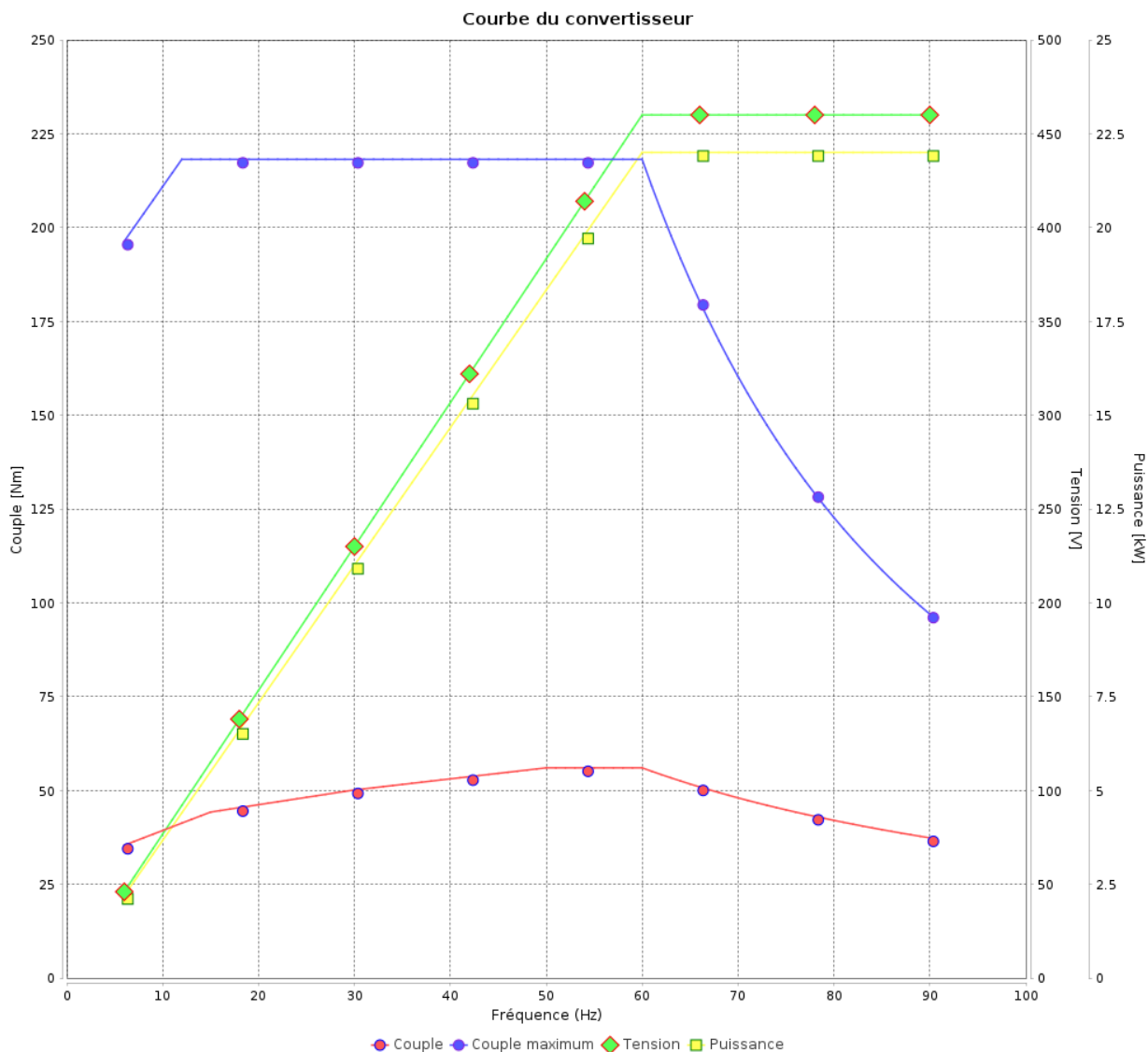
Moteurs Electriques Triphasés - Rotor à cage



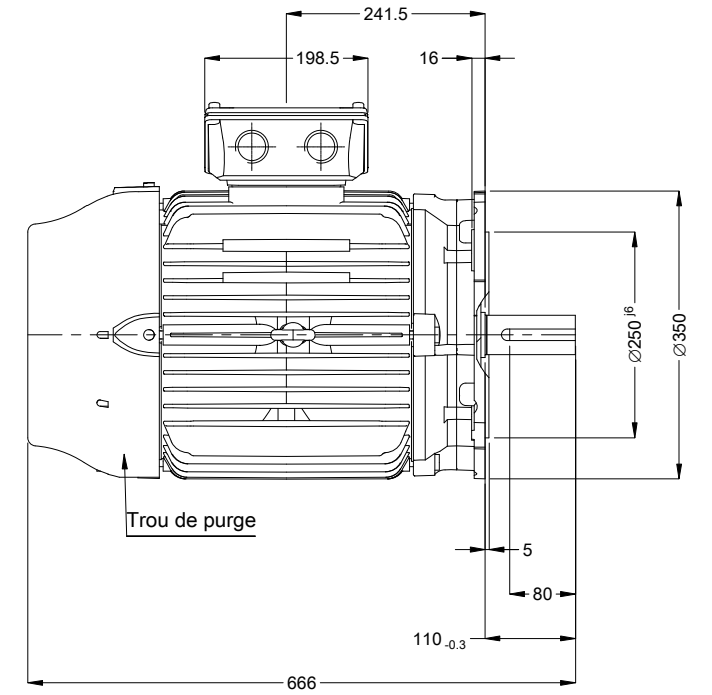
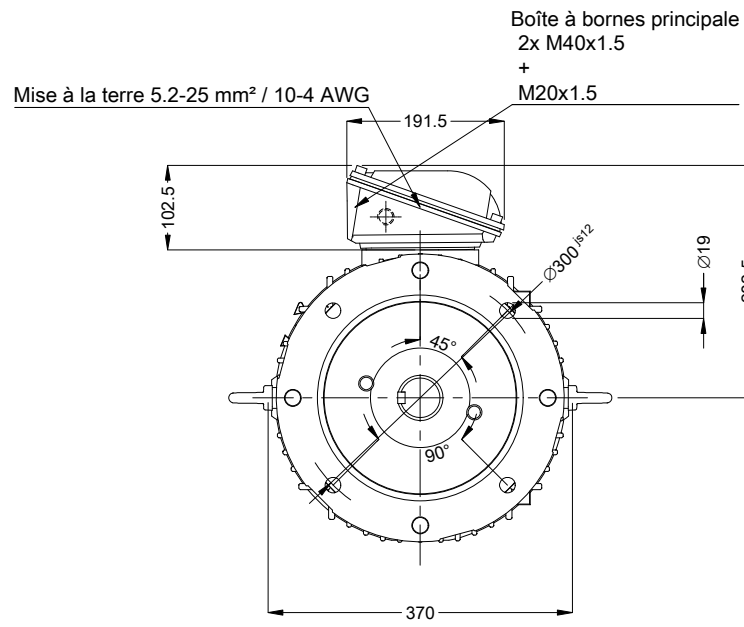
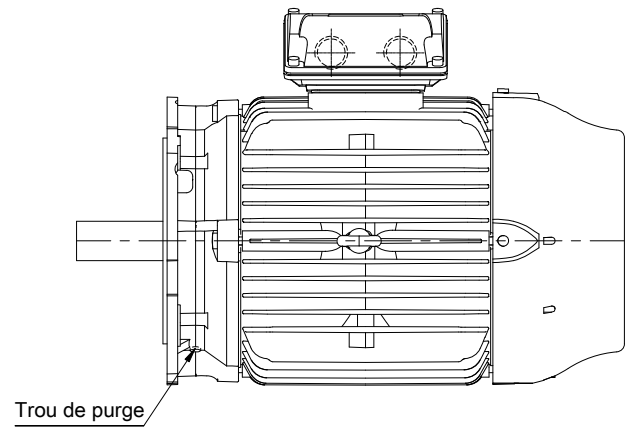
Client :

Gamme de moteur : W22 IE3 Three-Phase

Code produit : 13002581

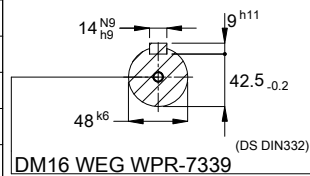


| Rév. | Résumé des modifications | Fait | Verifié | Date |
|--------------|--------------------------|------|---------|----------|
| Exécuteur | | | | |
| Vérificateur | | | Page | Révision |
| Date | 02/06/2026 | | 19 / 19 | |



Sans vis de nivellement vertical
 Étanchéité - Joint étanche à l'huile
 Couleur RAL 5009
 Peinture epoxy WEG 203A
 Forme B5T

Bout d'arbre devant



01563 02 Pôles 50 Hz

Échelle 1 : 9

| N° MODIFICATION | LOC | RESUME DES MODIFICATIONS | EXÉCUTÉ | VÉRIFIÉ | LIBÉRÉ | DATE | VER |
|-----------------|------------|--------------------------|---------|---------|--------|------|-----|
| EXÉC. | HYBRISUSER | MOTEUR TRIP. W22 IE3 | | | | | |
| VÉRIF. | | CARCASSE 180M IP55 TEFC | | | | | |
| LIBÉRÉ | | | | | | | |
| DATE LB. | | | | | | | |

PREVIEW

WDD 00

PAGE 1 / 1

