

FICHE TECHNIQUE

Moteurs Electriques Triphasés - Rotor à cage



Client :					
Gamme de moteur	: W22 IE3 Three-Phase	Code produit :	13002588		
Carcasse	: 63	Type de refroidissement	: IC411 - TEFC		
Classe d'isolation	: F	Forme	: B34T		
Service	: S1	Sens de rotation ¹	: Les deux sens de rotation		
Température ambiante	: -20°C à +40°C	Méthode de démarrage	: Démarrage direct		
Altitude	: 1000 m	Poids approximatif ³	: 5.0 kg		
Degré de protection	: IP55	Moment d'inertie (J)	: 0.0004 kgm ²		
Type	: N				
Puissance nominale [kW]	0.12	0.12	0.12	0.12	
Pôles	4	4	4	4	
Fréquence [Hz]	50	50	50	60	
Tension à pleine charge [V]	220/380	230/400	240/415	460	
Courant à pleine charge [A]	0.656/0.380	0.654/0.376	0.645/0.373	0.351	
Courant de démarrage [A]	2.76/1.60	2.88/1.65	2.97/1.72	1.61	
Intensité de démarrage [A]	4.2	4.4	4.6	4.6	
Courant à vide [A]	0.518/0.300	0.557/0.320	0.605/0.350	0.310	
Vitesse à pleine charge [RPM]	1415	1425	1430	1730	
Glissement [%]	5.67	5.00	4.67	3.89	
Couple à pleine charge [Nm]	0.810	0.805	0.802	0.663	
Couple de démarrage [%]	200	229	250	270	
Couple maximum [%]	220	250	280	310	
Facteur de service	1.00	1.00	1.00	1.00	
Echauffement	80 K	80 K	80 K	80 K	
Temps de blocage du rotor	104s (à froid) 58s (à chaud)	93s (à froid) 52s (à chaud)	86s (à froid) 48s (à chaud)	84s (à froid) 47s (à chaud)	
Bruit ²	44.0 dB(A)	44.0 dB(A)	44.0 dB(A)	48.0 dB(A)	
Rendement (%)	25%				
	50%	58.6	57.0	55.6	57.5
	75%	64.0	63.0	63.0	64.0
	100%	64.8	64.8	64.8	66.0
Cos Φ	25%				
	50%	0.54	0.52	0.50	0.48
	75%	0.65	0.62	0.60	0.57
	100%	0.74	0.71	0.69	0.65
Losses at normative operating points (speed;torque), in percentage of rated output power					
Losses (%)	P1 (0,9;1,0)	52.6	52.6	52.6	49.9
	P2 (0,5;1,0)	47.1	47.1	47.1	44.7
	P3 (0,25;1,0)	46.1	46.1	46.1	43.7
	P4 (0,9;0,5)	35.3	35.3	35.3	33.5
	P5 (0,5;0,5)	25.7	25.7	25.7	24.4
	P6 (0,5;0,25)	22.4	22.4	22.4	21.3
	P7 (0,25;0,25)	16.1	16.1	16.1	15.3
Type de palier	: Avant 6201 ZZ	Derrière 6201 ZZ	Efforts sur l'embase		
Modèle - blindage	: 00030	00009	Traction maximum	: 57 N	
Intervalle de graissage	: -	-	Compression maximum	: 106 N	
Quantité de lubrifiant	: -	-			
Type de lubrifiant	: 00088				
Cette révision annule et remplace la précédente (1) Vu le bout d'arbre côté attaque. (2) Mesuré à 1m et avec tolérance de +3dB(A). (3) Poids approximatif, peut être objet de modification après le processus de fabrication. (4) At 100% of full load.			Les valeurs sont des moyennes basées sur des tests et d'alimentation sinusoïdale, sous réserve des tolérances de normes IEC 60034-1.		
Rév.	Résumé des modifications		Fait	Verifié	Date
Exécuteur					
Vérificateur				Page	Révision
Date	01/06/2026			1 / 18	

FICHE TECHNIQUE

Moteurs Electriques Triphasés - Rotor à cage



Client : _____

Remarque

Rév.	Résime des modifications	Fait	Verifié	Date
Exécuteur				
Vérificateur			Page	Révision
Date	01/06/2026		2 / 18	

COURBE COUPLE, COURANT X VITESSE

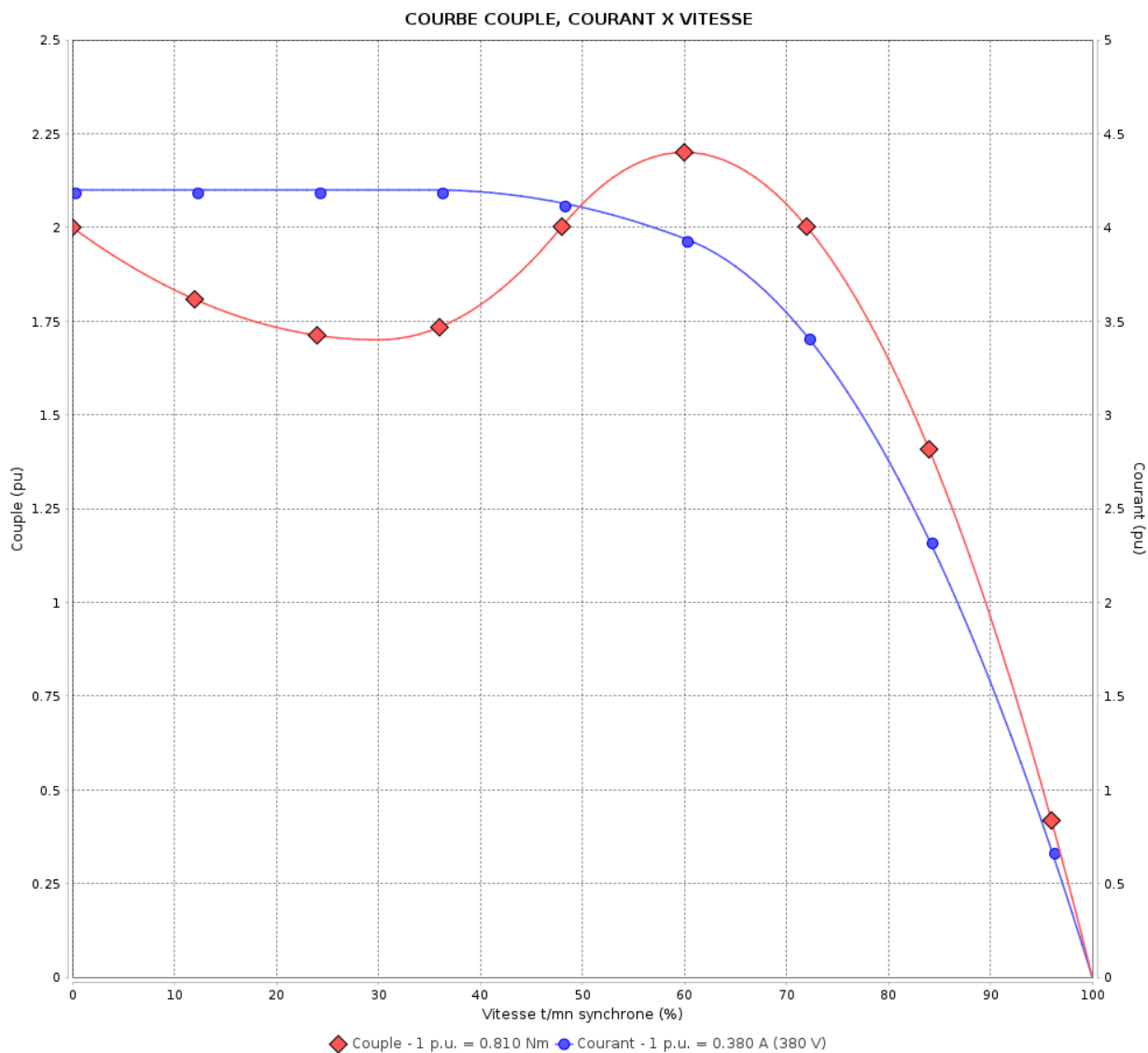
Moteurs Electriques Triphasés - Rotor à cage



Client :

Gamme de moteur : W22 IE3 Three-Phase

Code produit : 13002588



Performance : 220/380 V 50 Hz 4P

Courant à pleine charge : 0.656/0.380 A
 Intensité de démarrage : 4.2
 Couple à pleine charge : 0.810 Nm
 Couple de démarrage : 200 %
 Couple maximum : 220 %
 Vitesse à pleine charge : 1415 rpm

Moment d'inertie (J) : 0.0004 kgm²
 Service : S1
 Classe d'isolation : F
 Facteur de service : 1.00
 Service : S1

Temps de blocage du rotor : 104s (à froid) 58s (à chaud)

Rév.	Résime des modifications	Fait	Verifié	Date
Exécuteur			Page	Révision
Vérificateur				
Date				
			3 / 18	

COURBE COUPLE, COURANT X VITESSE

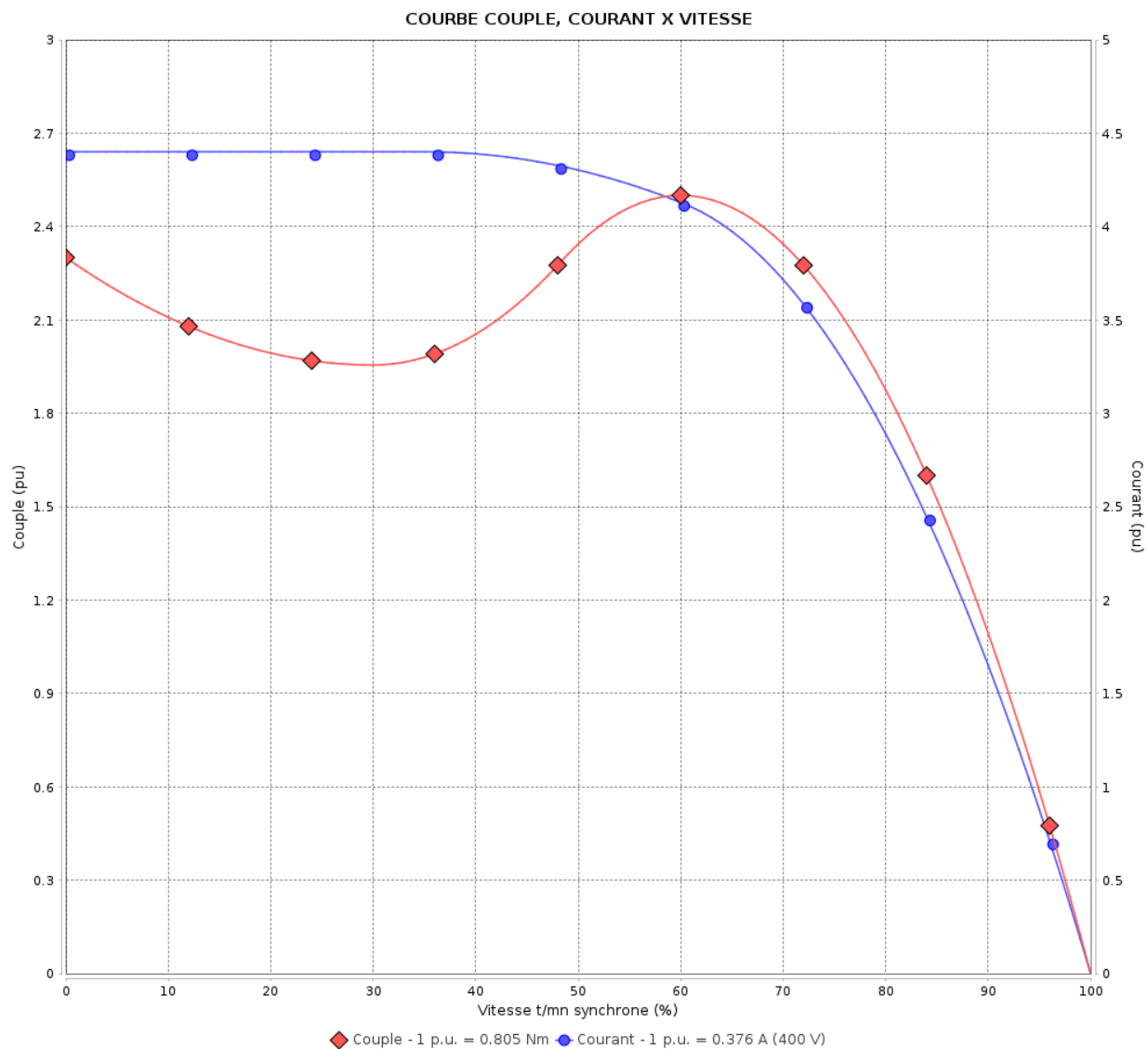
Moteurs Electriques Triphasés - Rotor à cage



Client :

Gamme de moteur : W22 IE3 Three-Phase

Code produit : 13002588



Performance : 230/400 V 50 Hz 4P

Courant à pleine charge : 0.654/0.376 A
 Intensité de démarrage : 4.4
 Couple à pleine charge : 0.805 Nm
 Couple de démarrage : 229 %
 Couple maximum : 250 %
 Vitesse à pleine charge : 1425 rpm

Moment d'inertie (J) : 0.0004 kgm²
 Service : S1
 Classe d'isolation : F
 Facteur de service : 1.00
 Service : S1

Temps de blocage du rotor : 93s (à froid) 52s (à chaud)

Rév.	Résumé des modifications	Fait	Verifié	Date
Exécuteur		Page		Révision
Vérificateur		4 / 18		
Date	01/06/2026			

COURBE COUPLE, COURANT X VITESSE

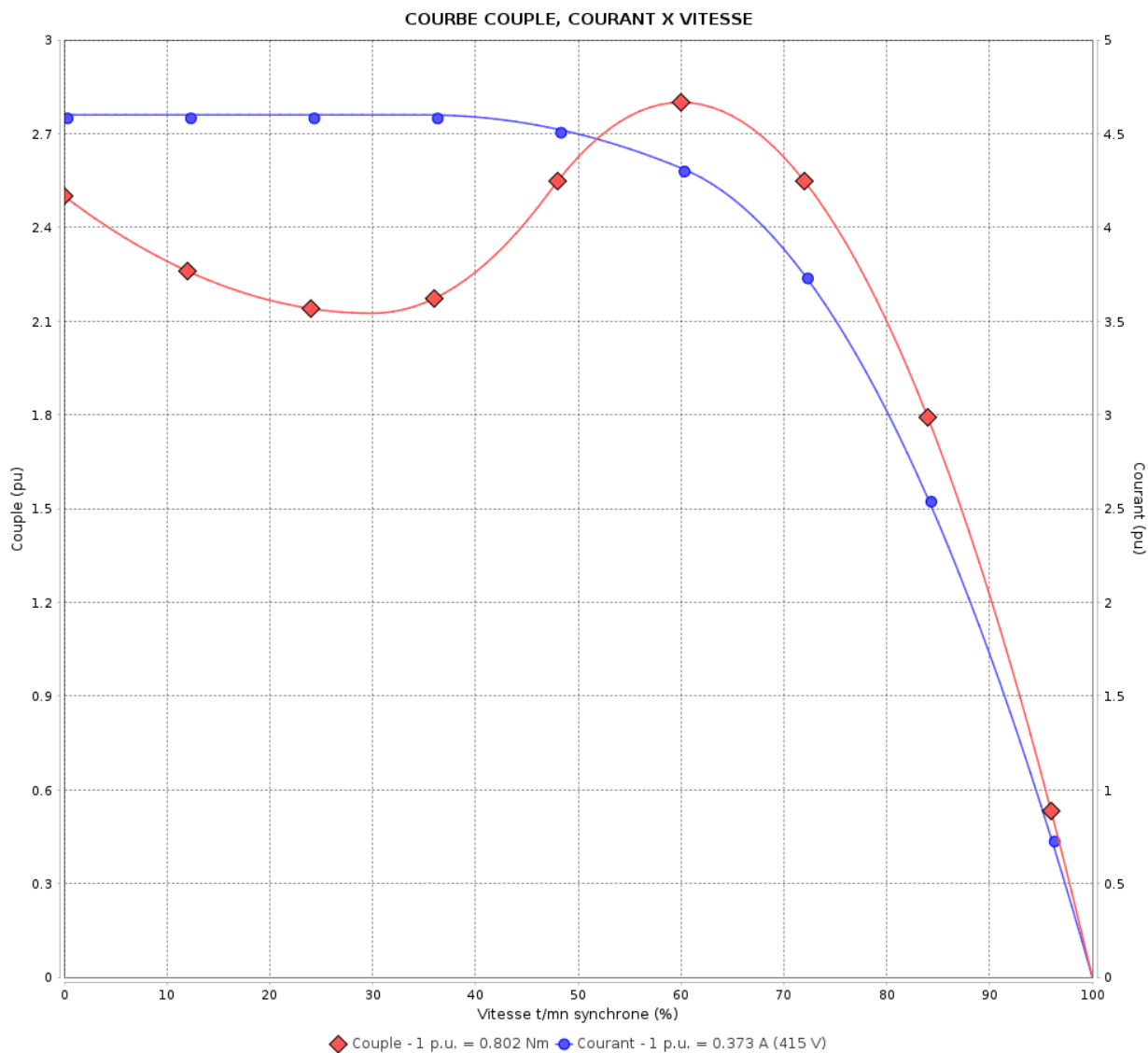
Moteurs Electriques Triphasés - Rotor à cage



Client :

Gamme de moteur : W22 IE3 Three-Phase

Code produit : 13002588



Performance : 240/415 V 50 Hz 4P

Courant à pleine charge : 0.645/0.373 A
 Intensité de démarrage : 4.6
 Couple à pleine charge : 0.802 Nm
 Couple de démarrage : 250 %
 Couple maximum : 280 %
 Vitesse à pleine charge : 1430 rpm

Moment d'inertie (J) : 0.0004 kgm²
 Service : S1
 Classe d'isolation : F
 Facteur de service : 1.00
 Service : S1

Temps de blocage du rotor : 86s (à froid) 48s (à chaud)

Rév.	Résumé des modifications	Fait	Verifié	Date
Exécuteur			Page	Révision
Vérificateur				
Date				
			5 / 18	

COURBE COUPLE, COURANT X VITESSE

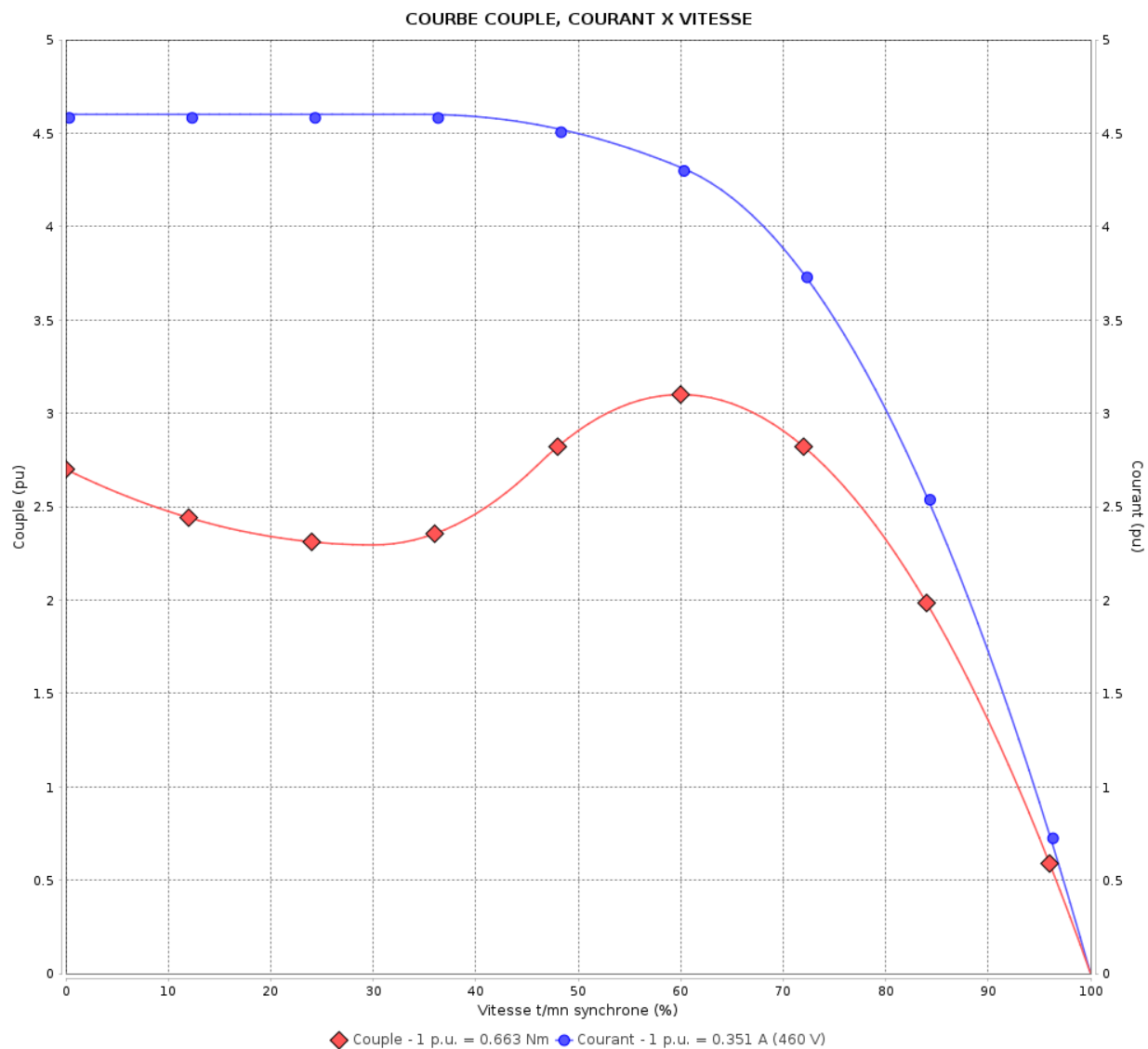
Moteurs Electriques Triphasés - Rotor à cage



Client :

Gamme de moteur : W22 IE3 Three-Phase

Code produit : 13002588



Performance : 460 V 60 Hz 4P

Courant à pleine charge	: 0.351 A	Moment d'inertie (J)	: 0.0004 kgm ²
Intensité de démarrage	: 4.6	Service	: S1
Couple à pleine charge	: 0.663 Nm	Classe d'isolation	: F
Couple de démarrage	: 270 %	Facteur de service	: 1.00
Couple maximum	: 310 %	Service	: S1
Vitesse à pleine charge	: 1730 rpm		

Temps de blocage du rotor : 84s (à froid) 47s (à chaud)

Rév.	Résime des modifications	Fait	Verifié	Date
Exécuteur				
Vérificateur			Page	Révision
Date	01/06/2026		6 / 18	

Courbe de performance en charge

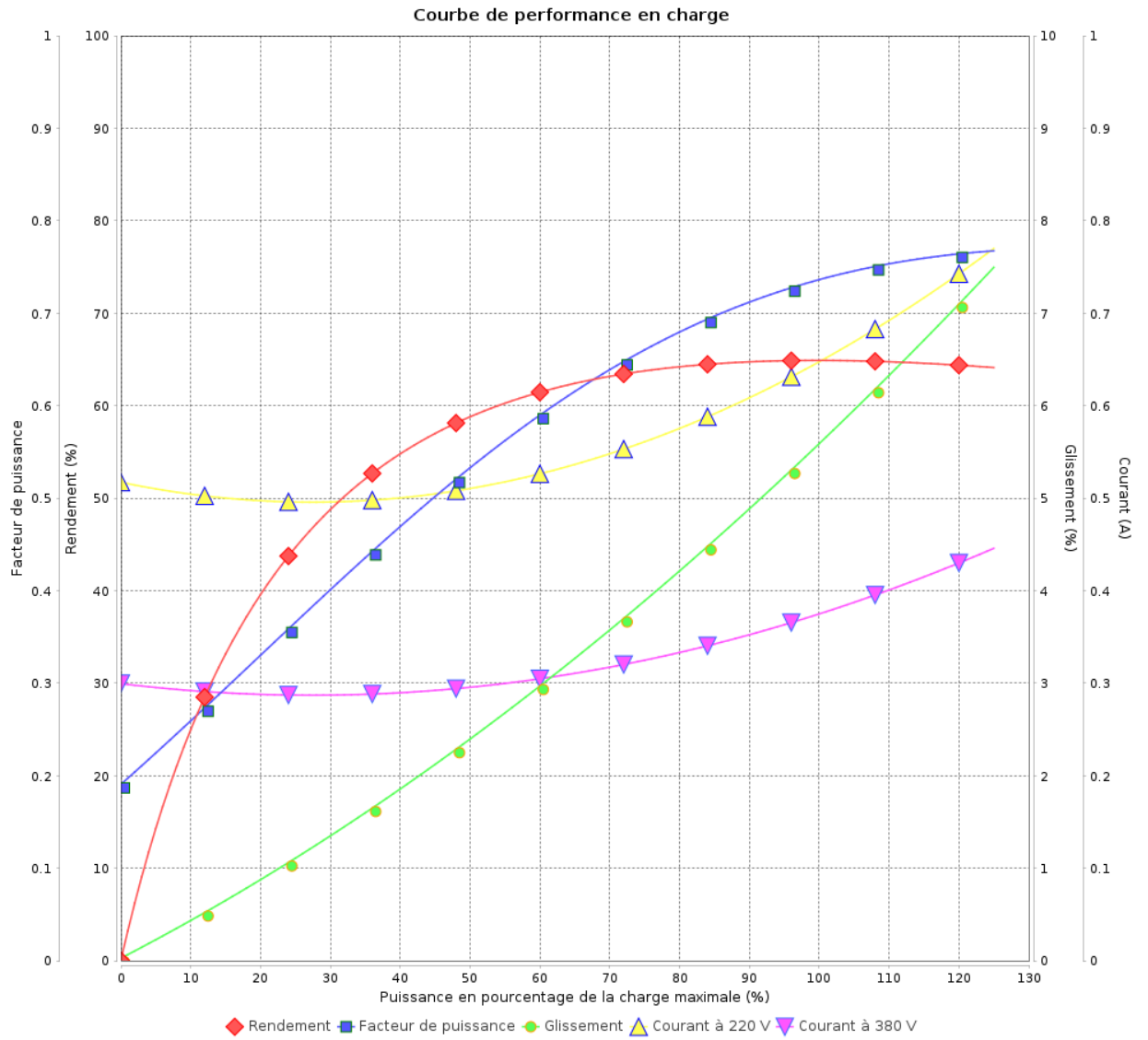
Moteurs Electriques Triphasés - Rotor à cage



Client :

Gamme de moteur : W22 IE3 Three-Phase

Code produit : 13002588



Rév.	Résumé des modifications	Fait	Verifié	Date
Exécuteur			Page 7 / 18	Révision
Vérificateur				
Date				

Courbe de performance en charge

Moteurs Electriques Triphasés - Rotor à cage

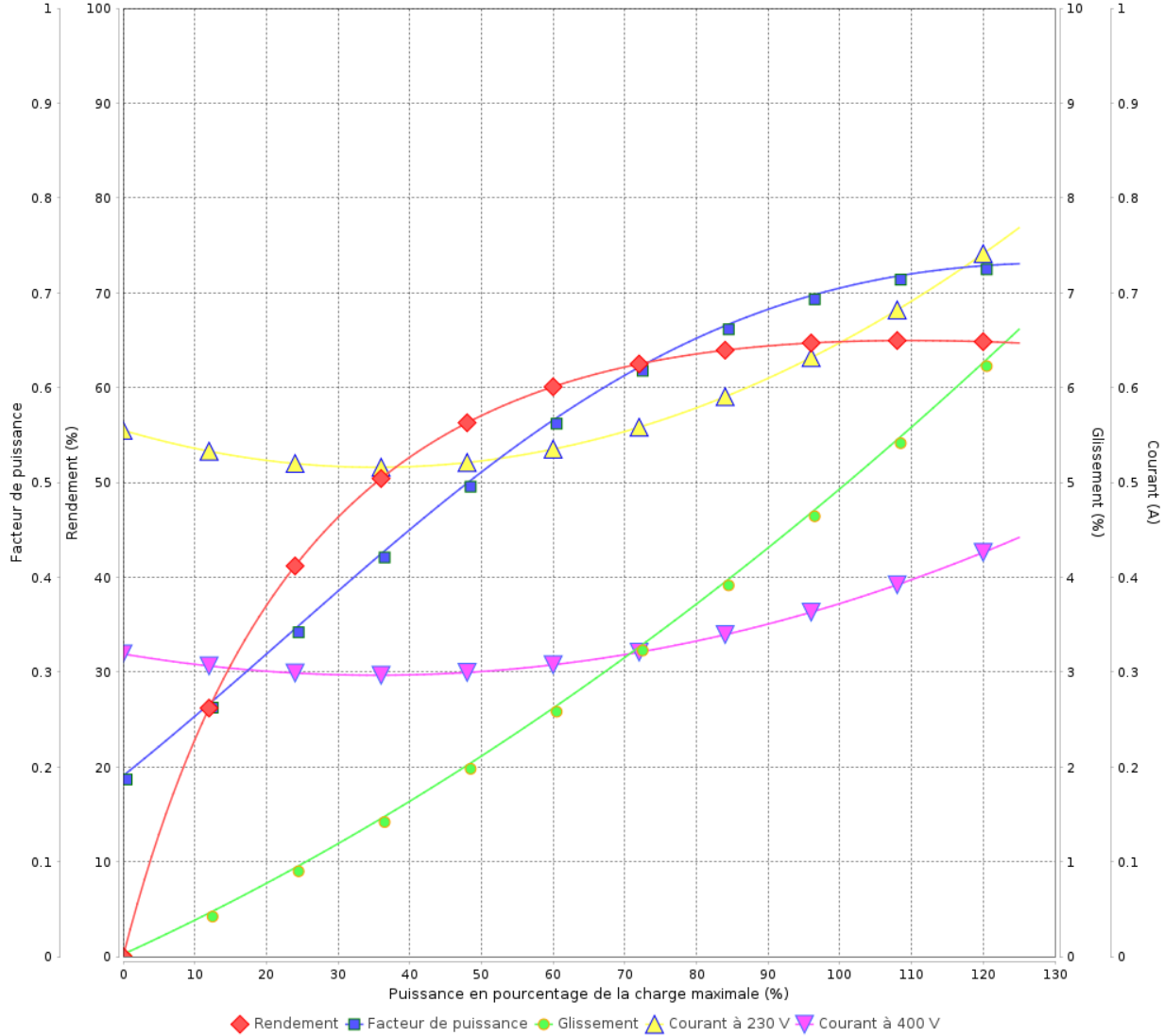


Client :

Gamme de moteur : W22 IE3 Three-Phase

Code produit : 13002588

Courbe de performance en charge



Rév.	Résime des modifications	Fait	Verifié	Date
Exécuteur				
Vérificateur			Page	Révision
Date	01/06/2026		8 / 18	

Courbe de performance en charge

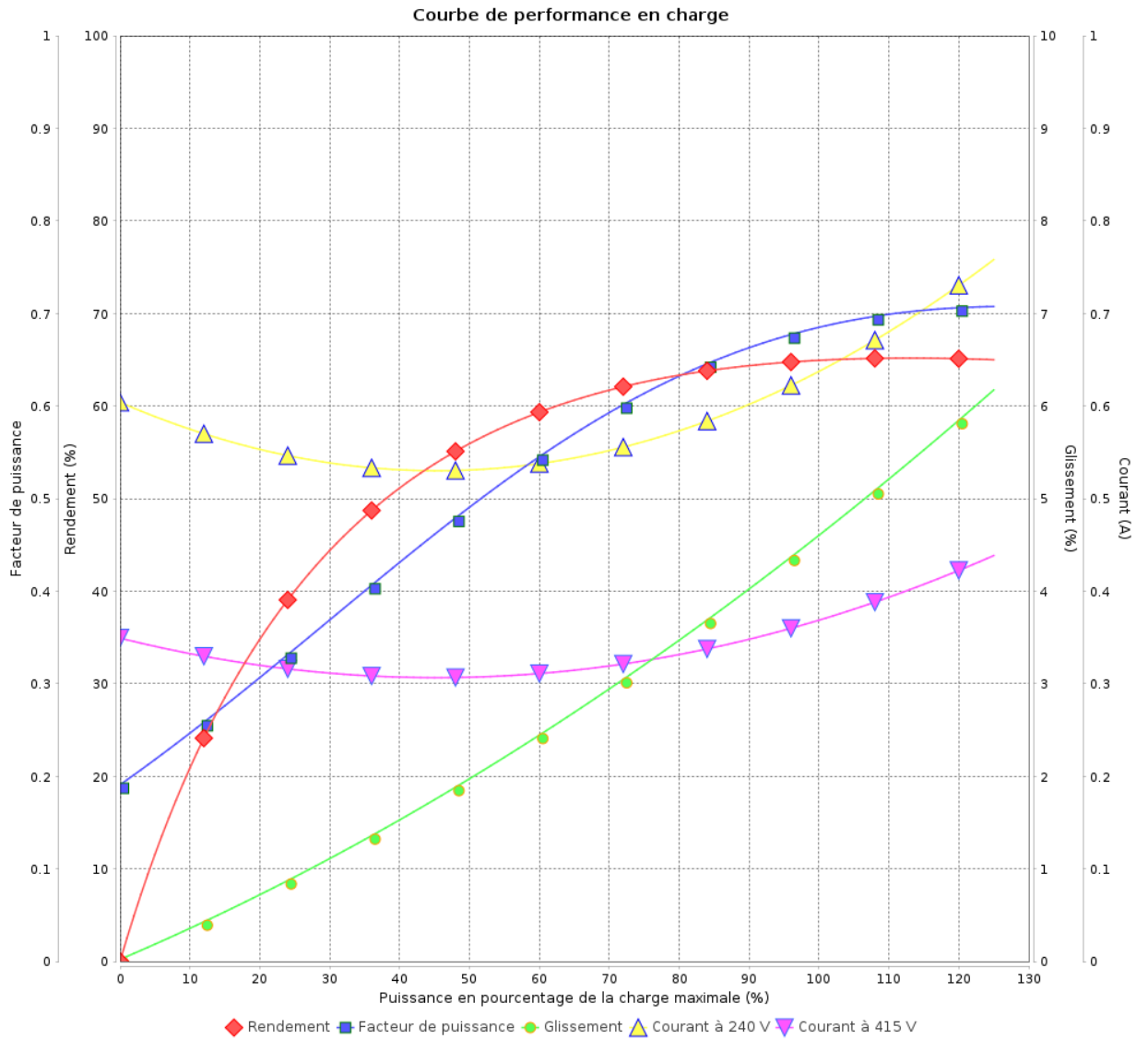
Moteurs Electriques Triphasés - Rotor à cage



Client :

Gamme de moteur : W22 IE3 Three-Phase

Code produit : 13002588



Rév.	Résumé des modifications	Fait	Verifié	Date
Exécuteur			Page 9 / 18	Révision
Vérificateur				
Date				

Courbe de performance en charge

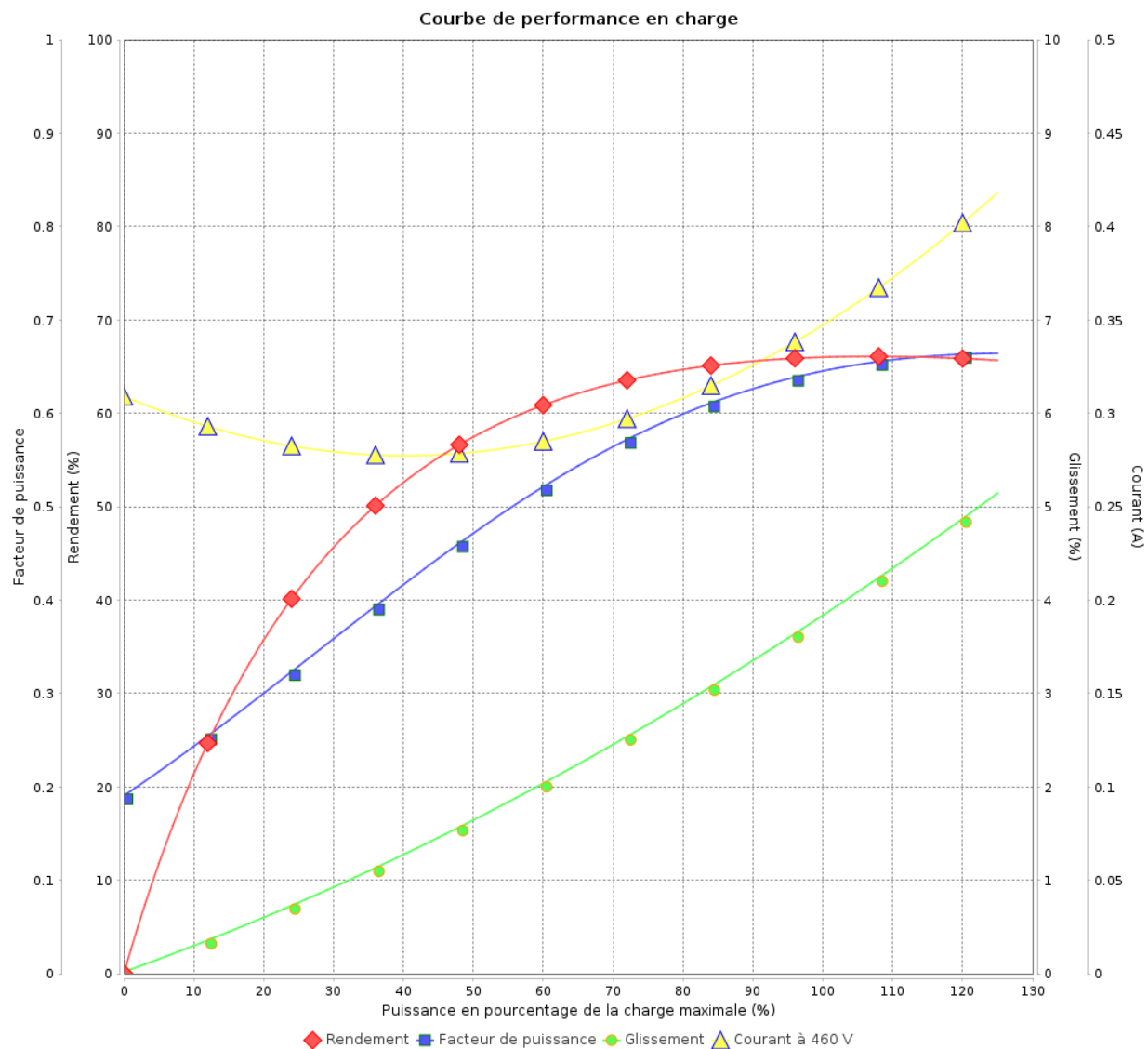
Moteurs Electriques Triphasés - Rotor à cage



Client :

Gamme de moteur : W22 IE3 Three-Phase

Code produit : 13002588



Rév.	Résime des modifications	Fait	Verifié	Date
Exécuteur				
Vérificateur			Page	Révision
Date	01/06/2026		10 / 18	

COURBE DE LIMITE THERMIQUE

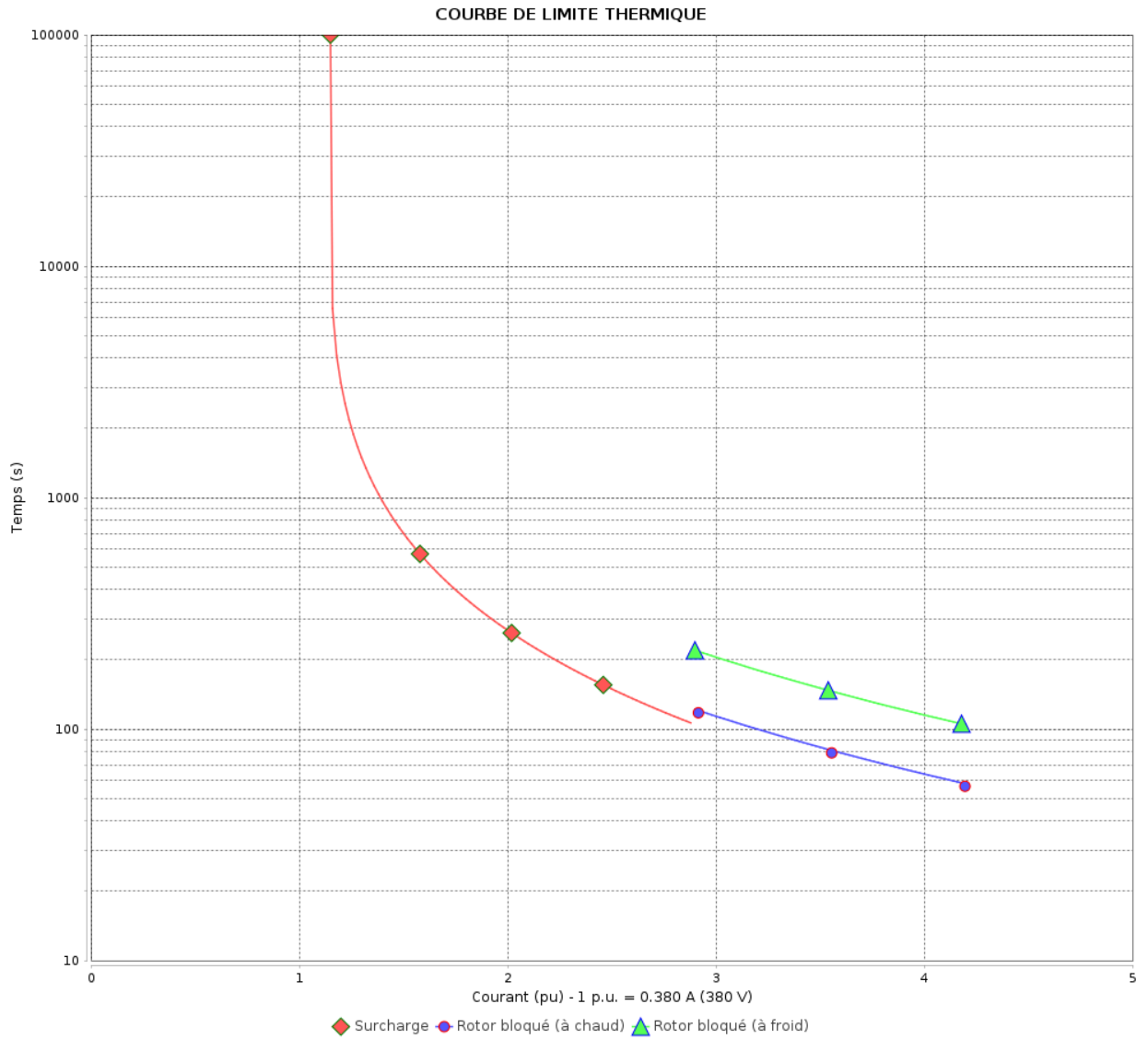
Moteurs Electriques Triphasés - Rotor à cage



Client :

Gamme de moteur : W22 IE3 Three-Phase

Code produit : 13002588



Constante de temps d'échauffement
Constante de temps de refroidissement

Rév.	Résumé des modifications	Fait	Verifié	Date
Exécuteur			Page 11 / 18	Révision
Vérificateur				
Date				

COURBE DE LIMITE THERMIQUE

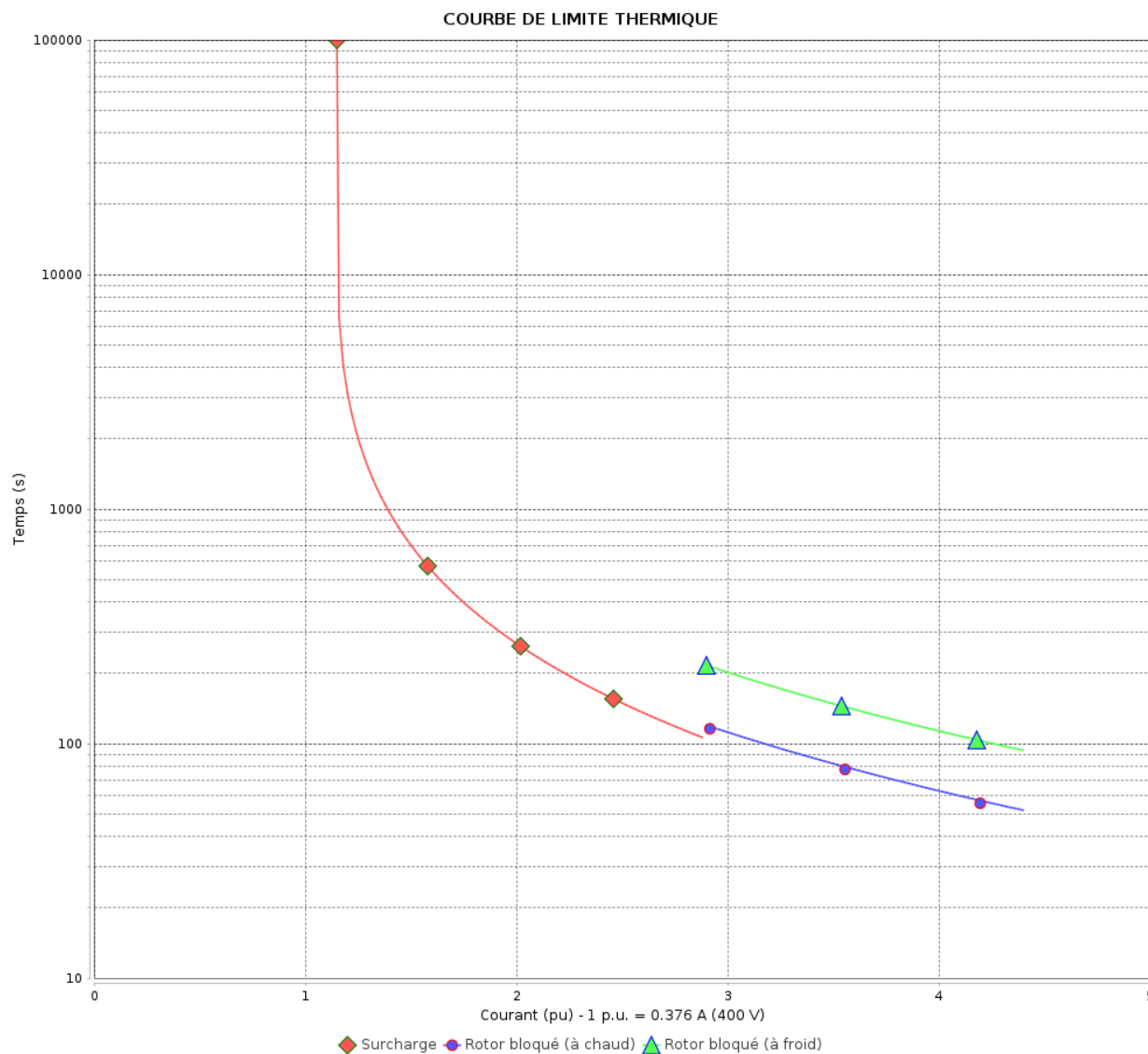
Moteurs Electriques Triphasés - Rotor à cage



Client :

Gamme de moteur : W22 IE3 Three-Phase

Code produit : 13002588



Constante de temps d'échauffement

Constante de temps de refroidissement

Rév.	Résime des modifications	Fait	Verifié	Date
Exécuteur			Page 12 / 18	Révision
Vérificateur				
Date				

COURBE DE LIMITE THERMIQUE

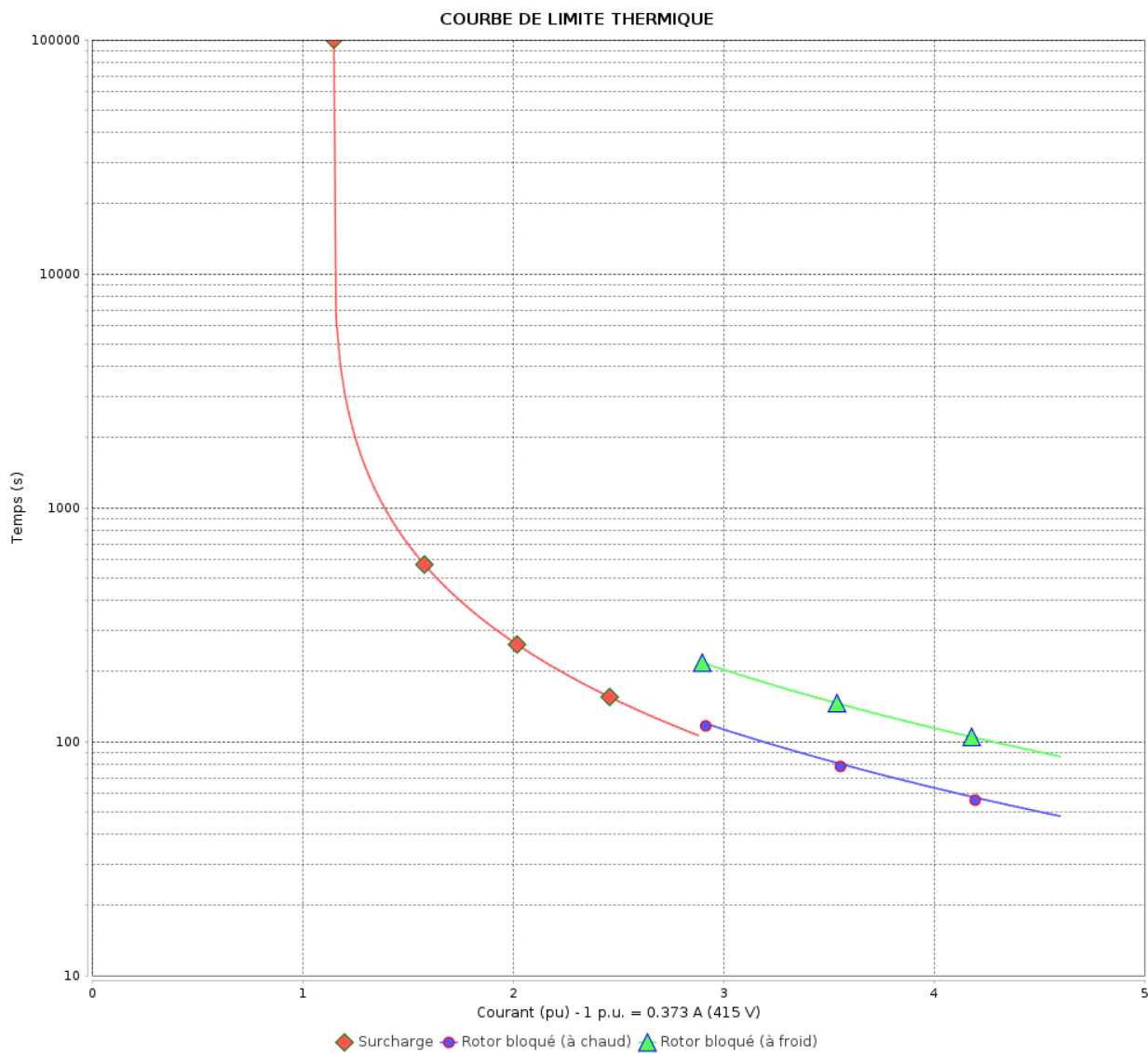
Moteurs Electriques Triphasés - Rotor à cage



Client :

Gamme de moteur : W22 IE3 Three-Phase

Code produit : 13002588



Constante de temps d'échauffement
Constante de temps de refroidissement

Rév.	Résumé des modifications	Fait	Verifié	Date
Exécuteur				
Vérificateur				
Date	01/06/2026		Page 13 / 18	Révision

COURBE DE LIMITE THERMIQUE

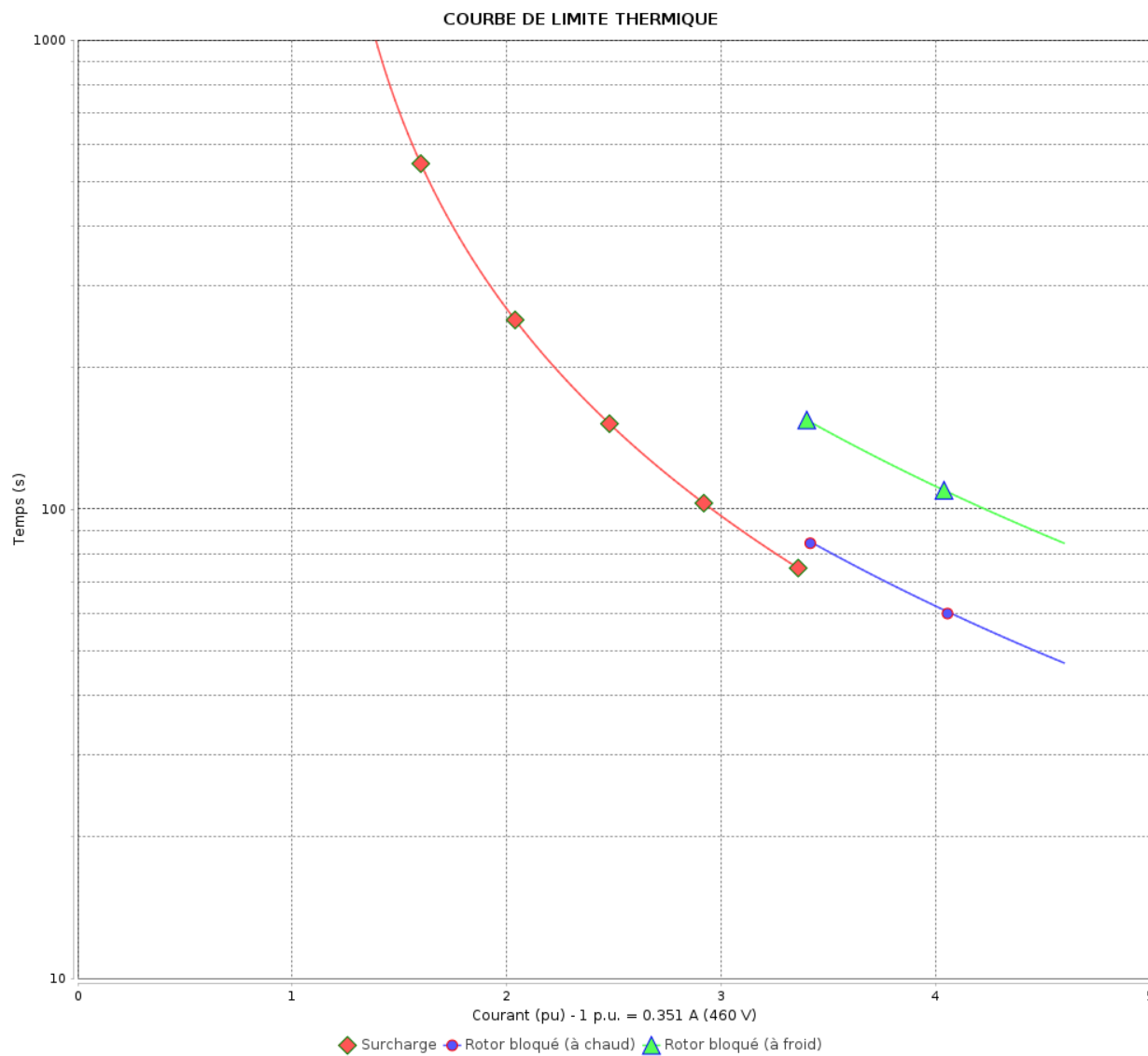
Moteurs Electriques Triphasés - Rotor à cage



Client :

Gamme de moteur : W22 IE3 Three-Phase

Code produit : 13002588



Constante de temps d'échauffement

Constante de temps de refroidissement

Rév.	Résime des modifications	Fait	Verifié	Date
Exécuteur		Page		Révision
Vérificateur		14 / 18		
Date	01/06/2026			

Courbe du convertisseur

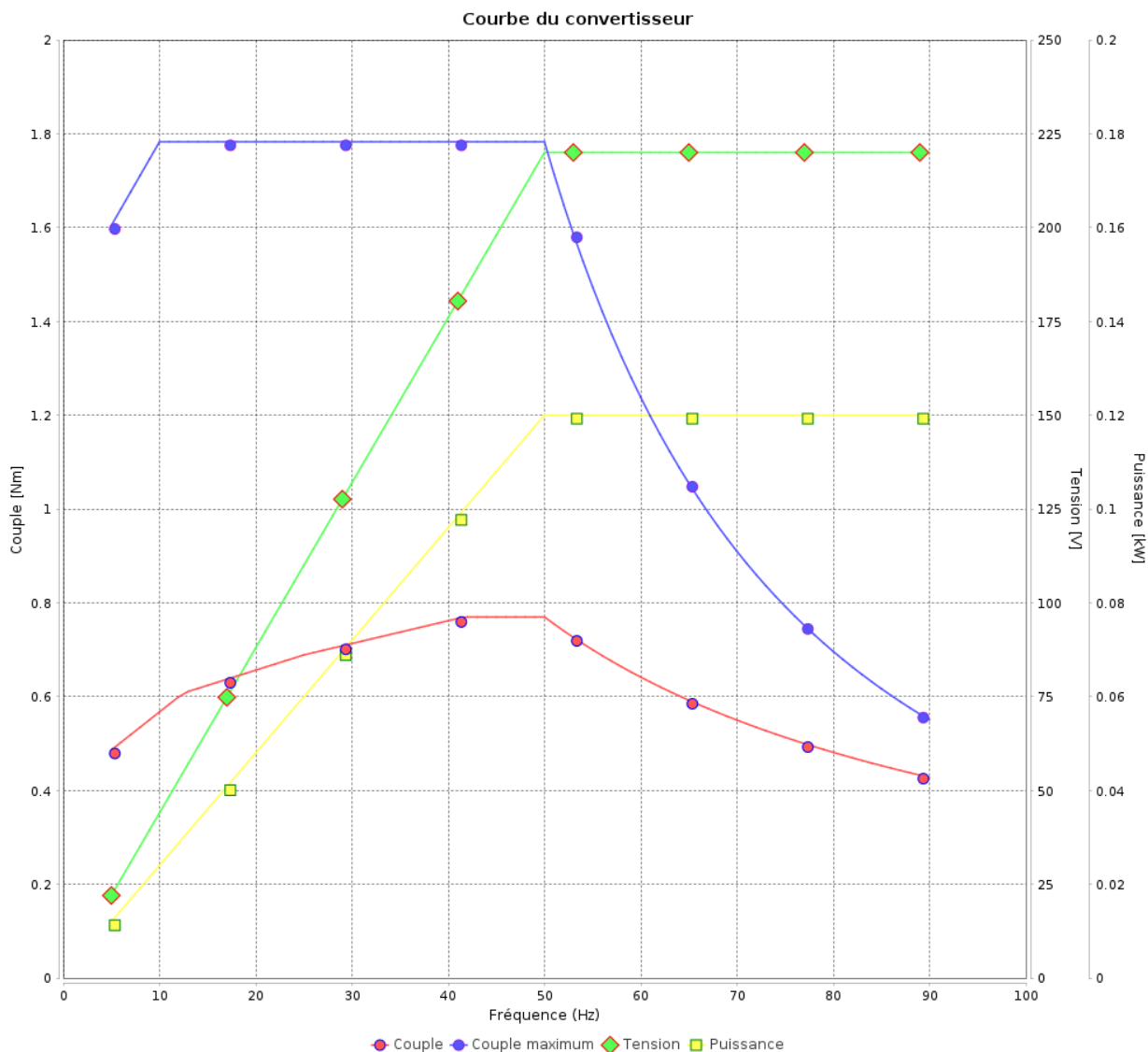
Moteurs Electriques Triphasés - Rotor à cage



Client :

Gamme de moteur : W22 IE3 Three-Phase

Code produit : 13002588



Rév.	Résumé des modifications	Fait	Verifié	Date
Exécuteur				
Vérificateur			Page	Révision
Date	01/06/2026		15 / 18	

Courbe du convertisseur

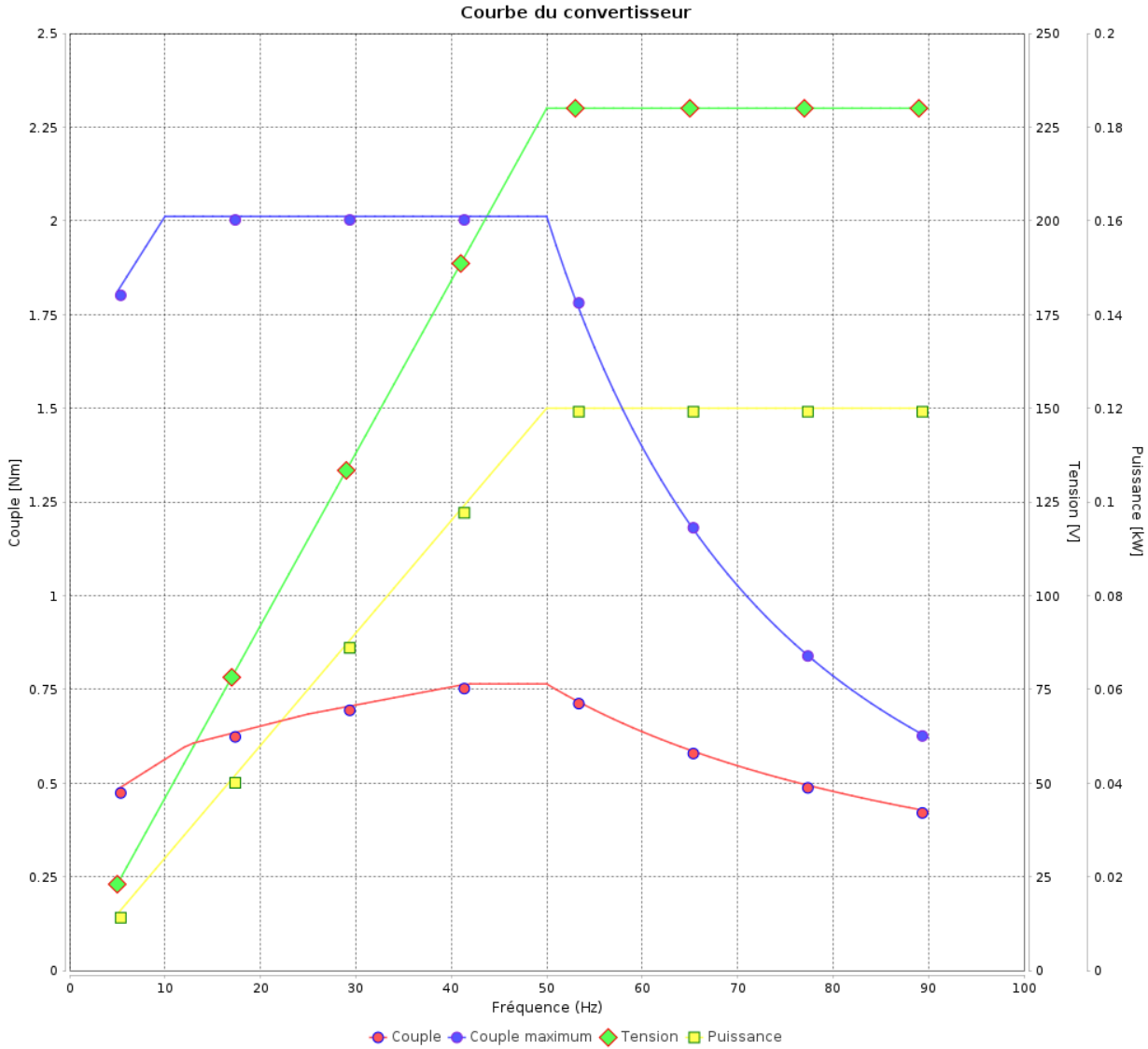
Moteurs Electriques Triphasés - Rotor à cage



Client :

Gamme de moteur : W22 IE3 Three-Phase

Code produit : 13002588



Rév.	Résime des modifications	Fait	Verifié	Date
Exécuteur				
Vérificateur				
Date	01/06/2026		Page 16 / 18	Révision

Courbe du convertisseur

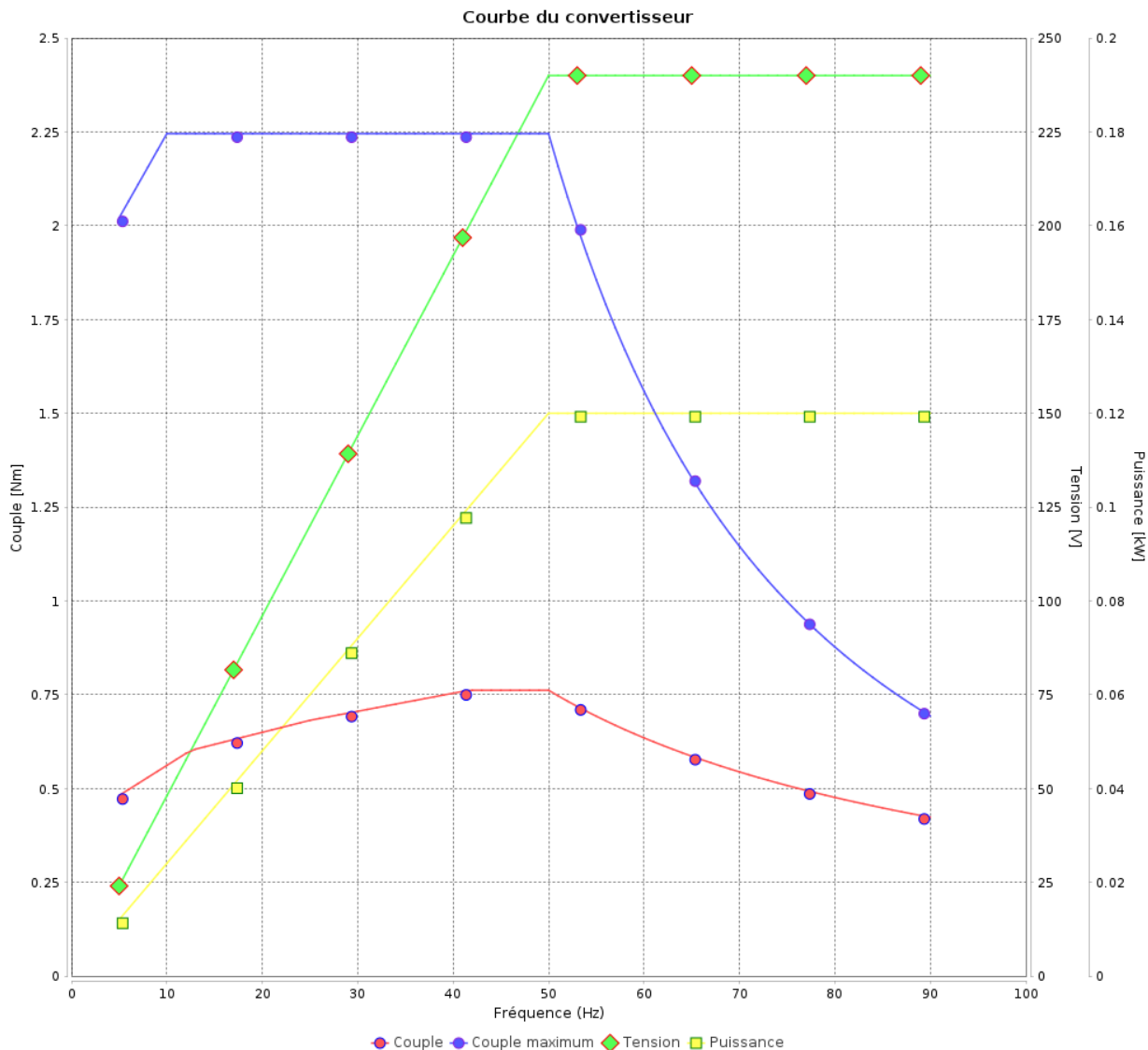
Moteurs Electriques Triphasés - Rotor à cage



Client :

Gamme de moteur : W22 IE3 Three-Phase

Code produit : 13002588



Rév.	Résumé des modifications	Fait	Verifié	Date
Exécuteur			Page 17 / 18	Révision
Vérificateur				
Date				

Courbe du convertisseur

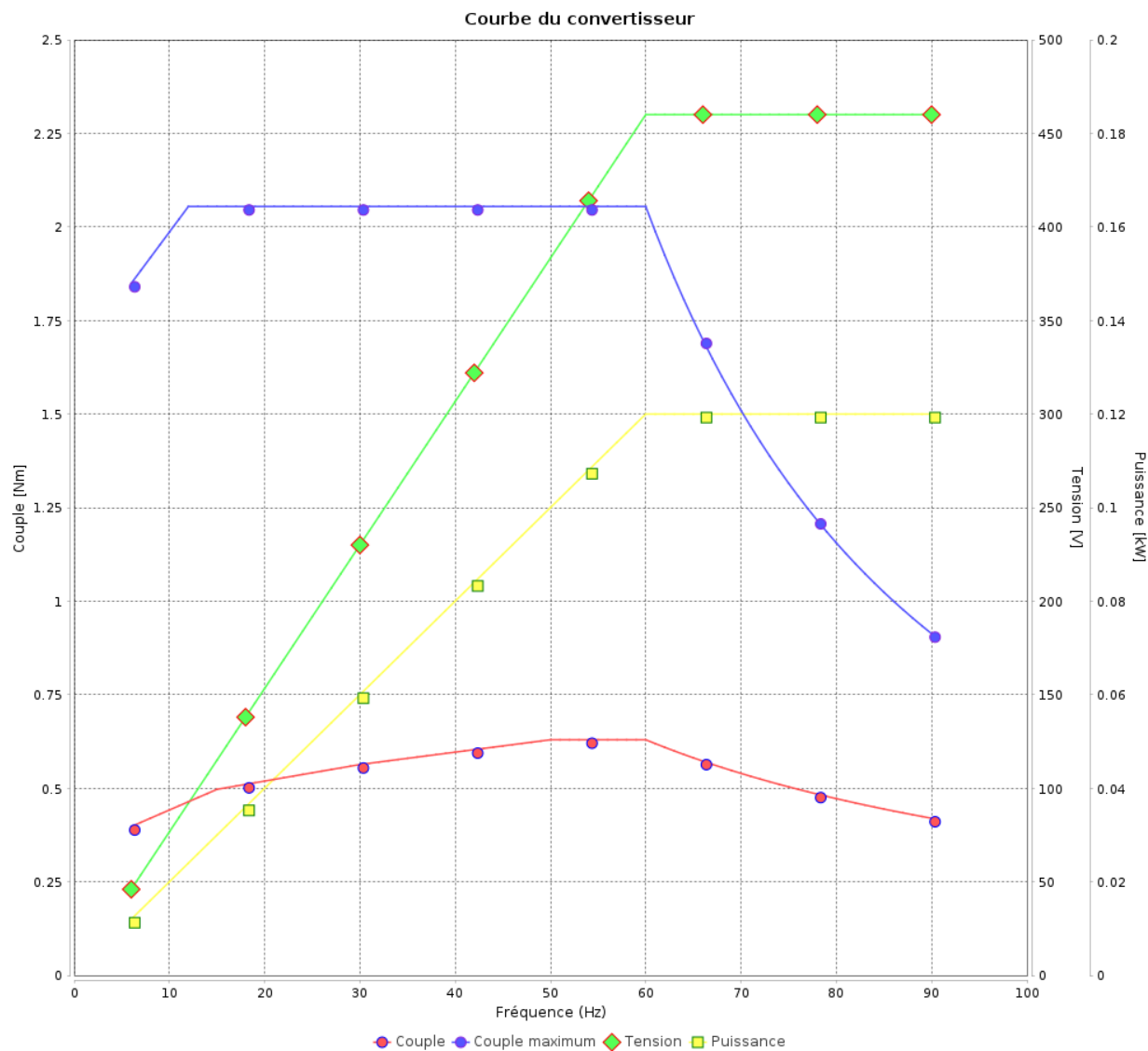
Moteurs Electriques Triphasés - Rotor à cage



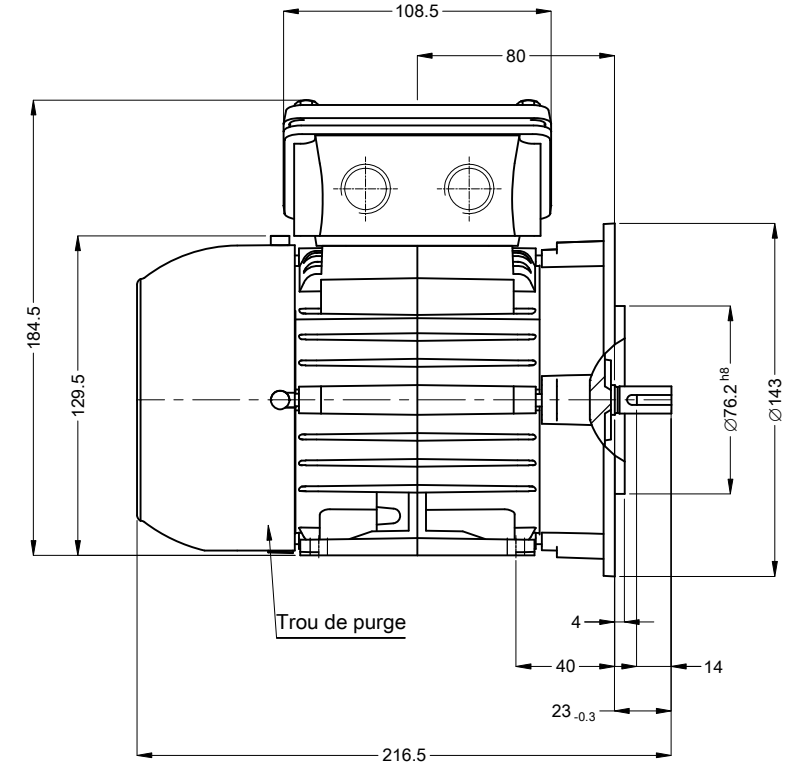
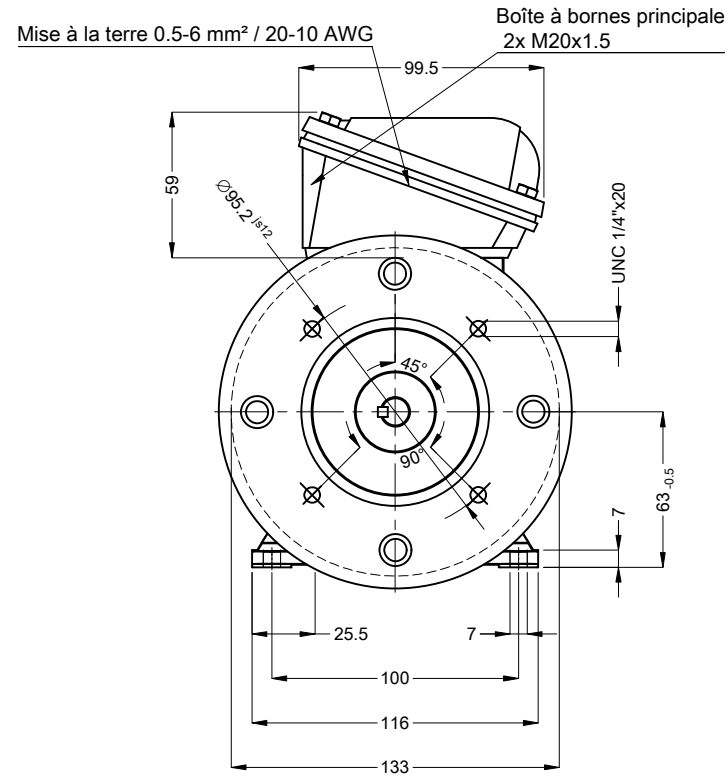
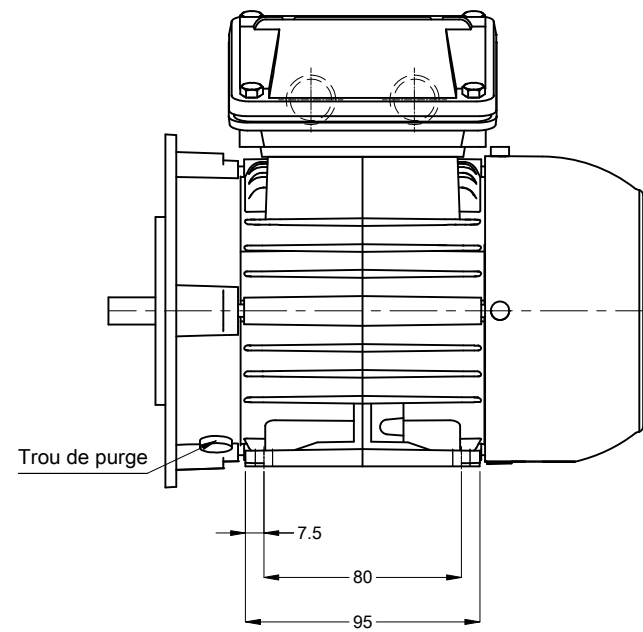
Client :

Gamme de moteur : W22 IE3 Three-Phase

Code produit : 13002588

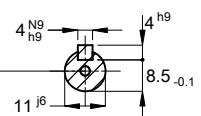


Rév.	Résumé des modifications	Fait	Verifié	Date
Exécuteur				
Vérificateur				
Date	01/06/2026		Page 18 / 18	Révision



Couleur RAL 5009
 Peinture epoxy WEG 207A
 Forme B34T

Bout d'arbre devant



EM4 WEG WPR-7309

(DS DIN332)

00066 04 Pôles 50 Hz

A

Échelle 1 : 3

N° MODIFICATION		LOC	RESUME DES MODIFICATIONS	EXÉCUTÉ	VÉRIFIÉ	LIBÉRÉ	DATE	VER
EXÉC.		HYBRISUSER	MOTEUR TRIP. W22 IE3					
VÉRIF.			CARCASSE 63 IP55 TEFC					
LIBÉRÉ								
DATE LB.								

HYBRISUSER

00

PREVIEW

WDD 00

PAGE 1 / 1

