

FICHE TECHNIQUE

Moteurs Electriques Triphasés - Rotor à cage



Client :					
Gamme de moteur	: W22 IE3 Three-Phase	Code produit :	13002641		
Carcasse	: 132S	Type de refroidissement	: IC411 - TEFC		
Classe d'isolation	: F	Forme	: B34T		
Service	: S1	Sens de rotation ¹	: Les deux sens de rotation		
Température ambiante	: -20°C à +40°C	Méthode de démarrage	: Démarrage direct		
Altitude	: 1000 m	Poids approximatif ³	: 65.0 kg		
Degré de protection	: IP55	Moment d'inertie (J)	: 0.0491 kgm ²		
Type	: N				
Puissance nominale [kW]	5.5	5.5	5.5	5.5	
Pôles	4	4	4	4	
Fréquence [Hz]	50	50	50	60	
Tension à pleine charge [V]	380/660	400/690	415	460	
Courant à pleine charge [A]	11.1/6.39	10.9/6.34	10.9	9.65	
Courant de démarrage [A]	83.2/47.9	90.7/52.6	96.1	88.8	
Intensité de démarrage [A]	7.5	8.3	8.8	9.2	
Courant à vide [A]	5.00/2.88	5.50/3.19	6.00	5.20	
Vitesse à pleine charge [RPM]	1460	1460	1465	1770	
Glissement [%]	2.67	2.67	2.33	1.67	
Couple à pleine charge [Nm]	36.0	36.0	35.9	29.7	
Couple de démarrage [%]	210	229	250	270	
Couple maximum [%]	290	320	350	380	
Facteur de service	1.00	1.00	1.00	1.00	
Echauffement	80 K	80 K	80 K	80 K	
Temps de blocage du rotor	21s (à froid) 12s (à chaud)	19s (à froid) 11s (à chaud)	18s (à froid) 10s (à chaud)	25s (à froid) 14s (à chaud)	
Bruit ²	56.0 dB(A)	56.0 dB(A)	56.0 dB(A)	58.0 dB(A)	
Rendement (%)	25%	0.000	0.000	0.000	
	50%	89.0	88.5	88.0	
	75%	89.6	89.6	89.6	
	100%	89.6	89.7	89.8	
Cos Φ	25%	0.00	0.00	0.00	
	50%	0.65	0.60	0.56	
	75%	0.77	0.73	0.70	
	100%	0.84	0.81	0.78	
Losses at normative operating points (speed;torque), in percentage of rated output power					
Losses (%)	P1 (0,9;1,0)	9.5	9.5	9.5	8.9
	P2 (0,5;1,0)	7.3	7.3	7.3	6.9
	P3 (0,25;1,0)	6.5	6.5	6.5	6.1
	P4 (0,9;0,5)	6.2	6.2	6.2	5.8
	P5 (0,5;0,5)	4.1	4.1	4.1	3.8
	P6 (0,5;0,25)	3.4	3.3	3.3	3.1
	P7 (0,25;0,25)	2.3	2.3	2.3	2.2
Type de palier	: Avant 6308 ZZ	Derrière 6207 ZZ	Efforts sur l'embase		
Modèle - blindage	: 00030	00009	Traction maximum : 1770 N		
Intervalle de graissage	: -	-	Compression maximum : 2408 N		
Quantité de lubrifiant	: -	-			
Type de lubrifiant	: 00088				
Cette révision annule et remplace la précédente (1) Vu le bout d'arbre côté attaque. (2) Mesuré à 1m et avec tolérance de +3dB(A). (3) Poids approximatif, peut être objet de modification après le processus de fabrication. (4) At 100% of full load.			Les valeurs sont des moyennes basées sur des tests et d'alimentation sinusoïdale, sous réserve des tolérances de normes IEC 60034-1.		
Rév.	Résumé des modifications		Fait	Verifié	Date
Exécuteur					
Vérificateur				Page	Révision
Date	01/06/2026			1 / 18	

FICHE TECHNIQUE

Moteurs Electriques Triphasés - Rotor à cage



Client :

Remarque

Rév.	Résime des modifications	Fait	Verifié	Date
Exécuteur				
Vérificateur			Page	Révision
Date	01/06/2026		2 / 18	

COURBE COUPLE, COURANT X VITESSE

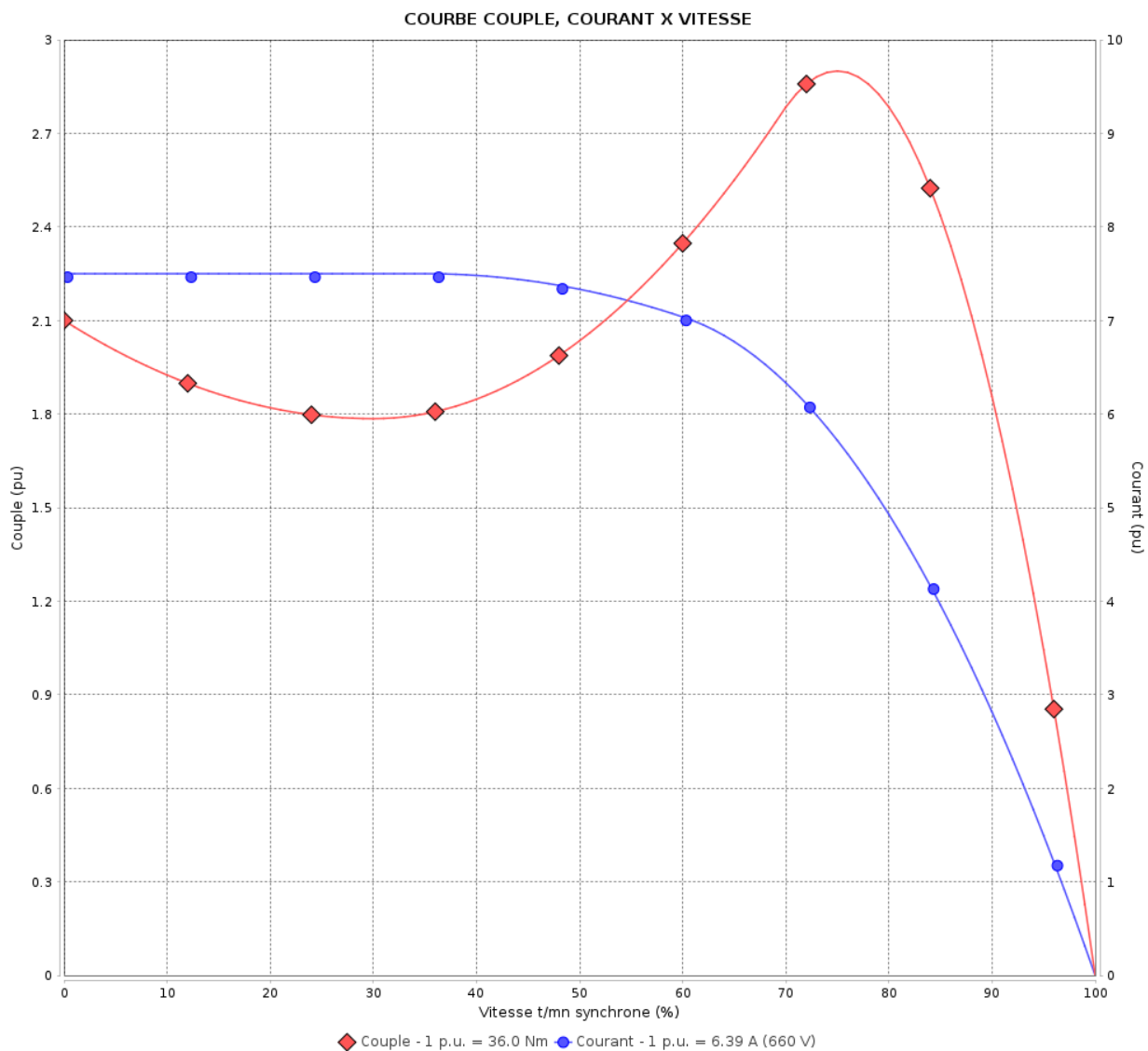
Moteurs Electriques Triphasés - Rotor à cage



Client :

Gamme de moteur : W22 IE3 Three-Phase

Code produit : 13002641



Performance : 380/660 V 50 Hz 4P

Courant à pleine charge : 11.1/6.39 A
 Intensité de démarrage : 7.5
 Couple à pleine charge : 36.0 Nm
 Couple de démarrage : 210 %
 Couple maximum : 290 %
 Vitesse à pleine charge : 1460 rpm

Moment d'inertie (J) : 0.0491 kgm²
 Service : S1
 Classe d'isolation : F
 Facteur de service : 1.00
 Service : S1

Temps de blocage du rotor : 21s (à froid) 12s (à chaud)

Rév.	Résumé des modifications	Fait	Verifié	Date
Exécuteur		Page		Révision
Vérificateur		3 / 18		
Date	01/06/2026			

COURBE COUPLE, COURANT X VITESSE

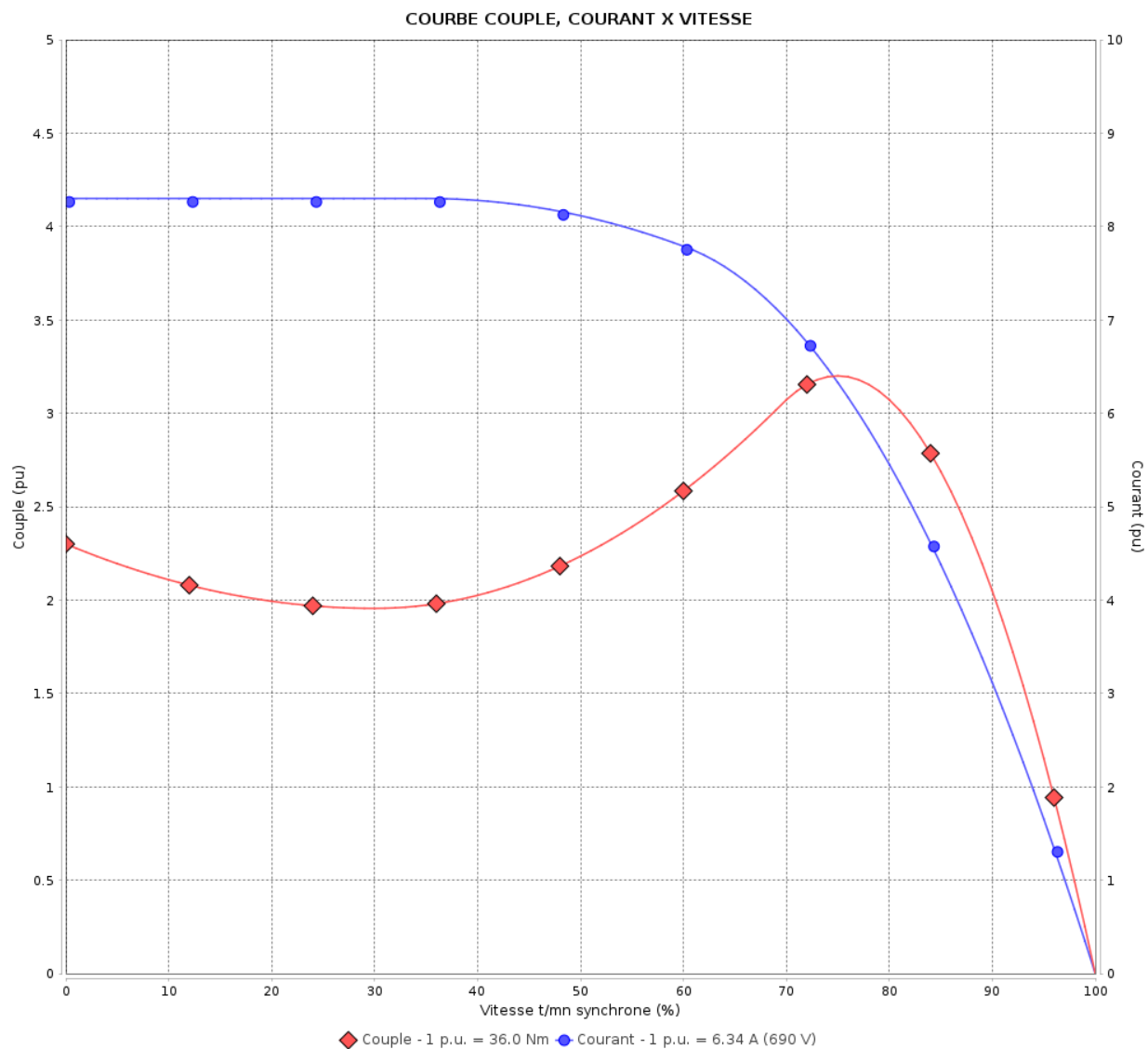
Moteurs Electriques Triphasés - Rotor à cage



Client :

Gamme de moteur : W22 IE3 Three-Phase

Code produit : 13002641



Performance : 400/690 V 50 Hz 4P

Courant à pleine charge : 10.9/6.34 A
 Intensité de démarrage : 8.3
 Couple à pleine charge : 36.0 Nm
 Couple de démarrage : 229 %
 Couple maximum : 320 %
 Vitesse à pleine charge : 1460 rpm

Moment d'inertie (J) : 0.0491 kgm²
 Service : S1
 Classe d'isolation : F
 Facteur de service : 1.00
 Service : S1

Temps de blocage du rotor : 19s (à froid) 11s (à chaud)

Rév.	Résime des modifications	Fait	Verifié	Date
Exécuteur			Page	Révision
Vérificateur				
Date				

COURBE COUPLE, COURANT X VITESSE

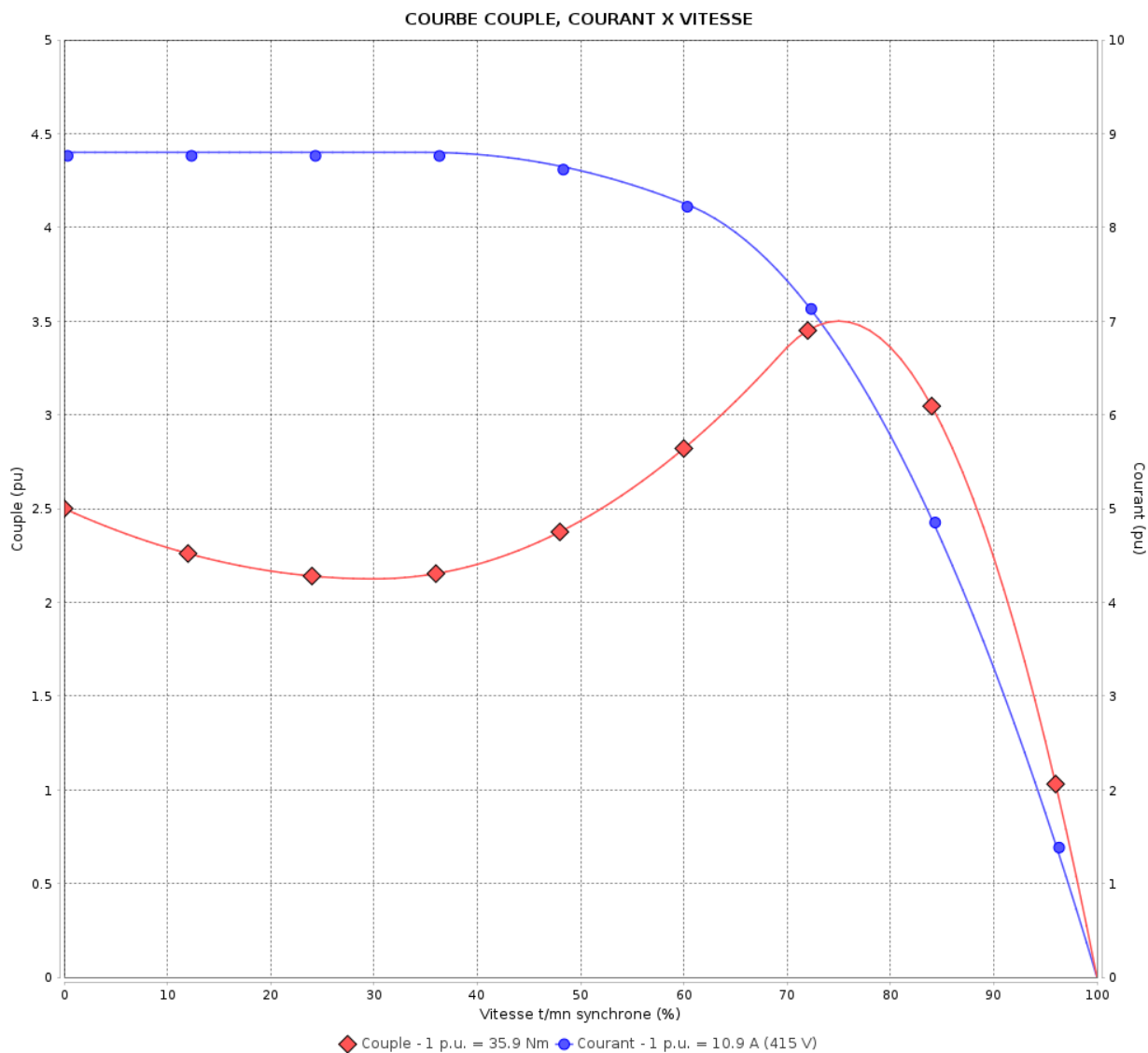
Moteurs Electriques Triphasés - Rotor à cage



Client :

Gamme de moteur : W22 IE3 Three-Phase

Code produit : 13002641



Performance : 415 V 50 Hz 4P

Courant à pleine charge : 10.9 A
 Intensité de démarrage : 8.8
 Couple à pleine charge : 35.9 Nm
 Couple de démarrage : 250 %
 Couple maximum : 350 %
 Vitesse à pleine charge : 1465 rpm

Moment d'inertie (J) : 0.0491 kgm²
 Service : S1
 Classe d'isolation : F
 Facteur de service : 1.00
 Service : S1

Temps de blocage du rotor : 18s (à froid) 10s (à chaud)

Rév.	Résumé des modifications	Fait	Verifié	Date
Exécuteur		Page		Révision
Vérificateur		5 / 18		
Date	01/06/2026			

COURBE COUPLE, COURANT X VITESSE

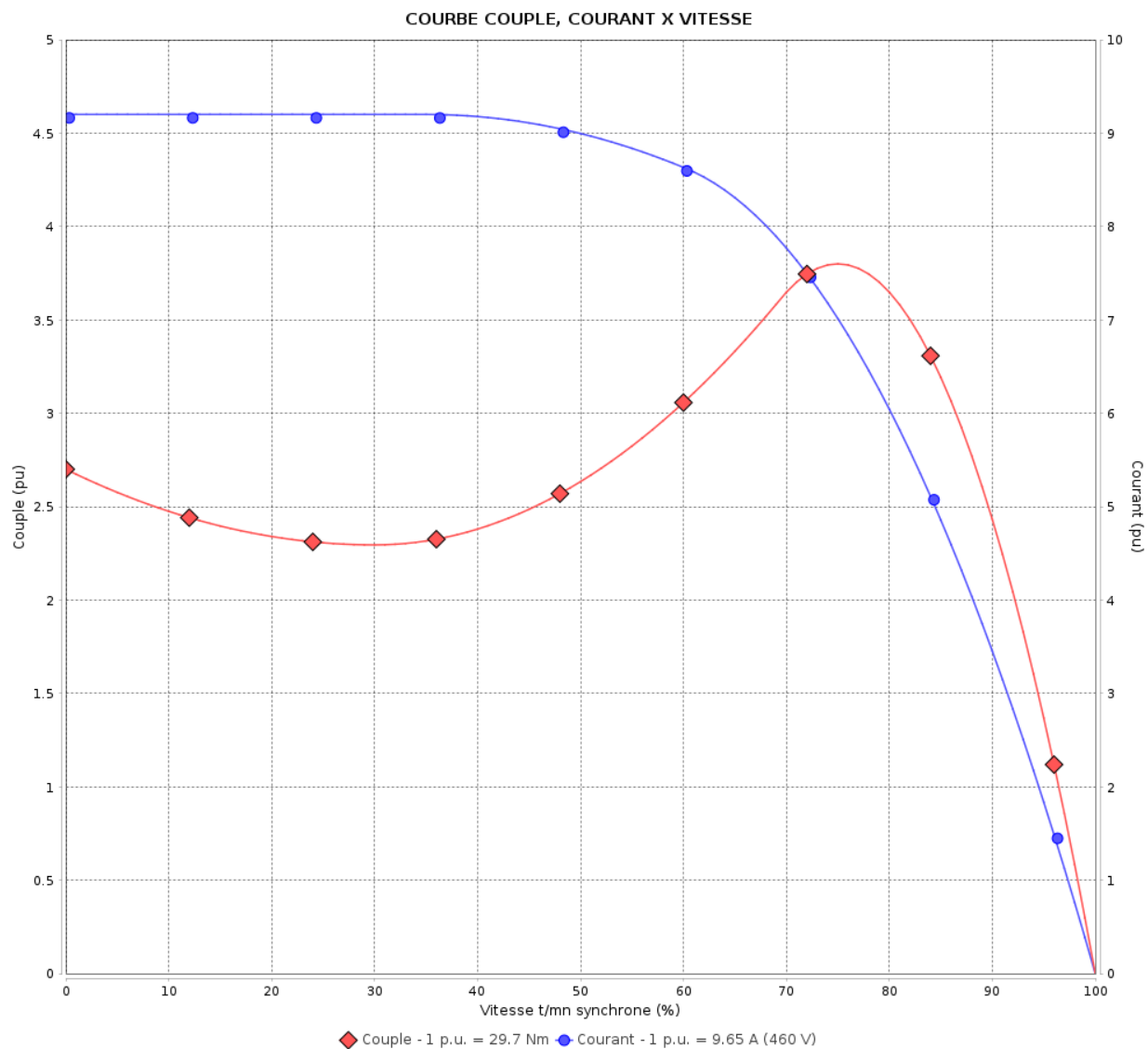
Moteurs Electriques Triphasés - Rotor à cage



Client :

Gamme de moteur : W22 IE3 Three-Phase

Code produit : 13002641



Performance : 460 V 60 Hz 4P

Courant à pleine charge	: 9.65 A	Moment d'inertie (J)	: 0.0491 kgm ²
Intensité de démarrage	: 9.2	Service	: S1
Couple à pleine charge	: 29.7 Nm	Classe d'isolation	: F
Couple de démarrage	: 270 %	Facteur de service	: 1.00
Couple maximum	: 380 %	Service	: S1
Vitesse à pleine charge	: 1770 rpm		

Temps de blocage du rotor : 25s (à froid) 14s (à chaud)

Rév.	Résime des modifications	Fait	Verifié	Date
Exécuteur		Page		Révision
Vérificateur		6 / 18		
Date	01/06/2026			

Courbe de performance en charge

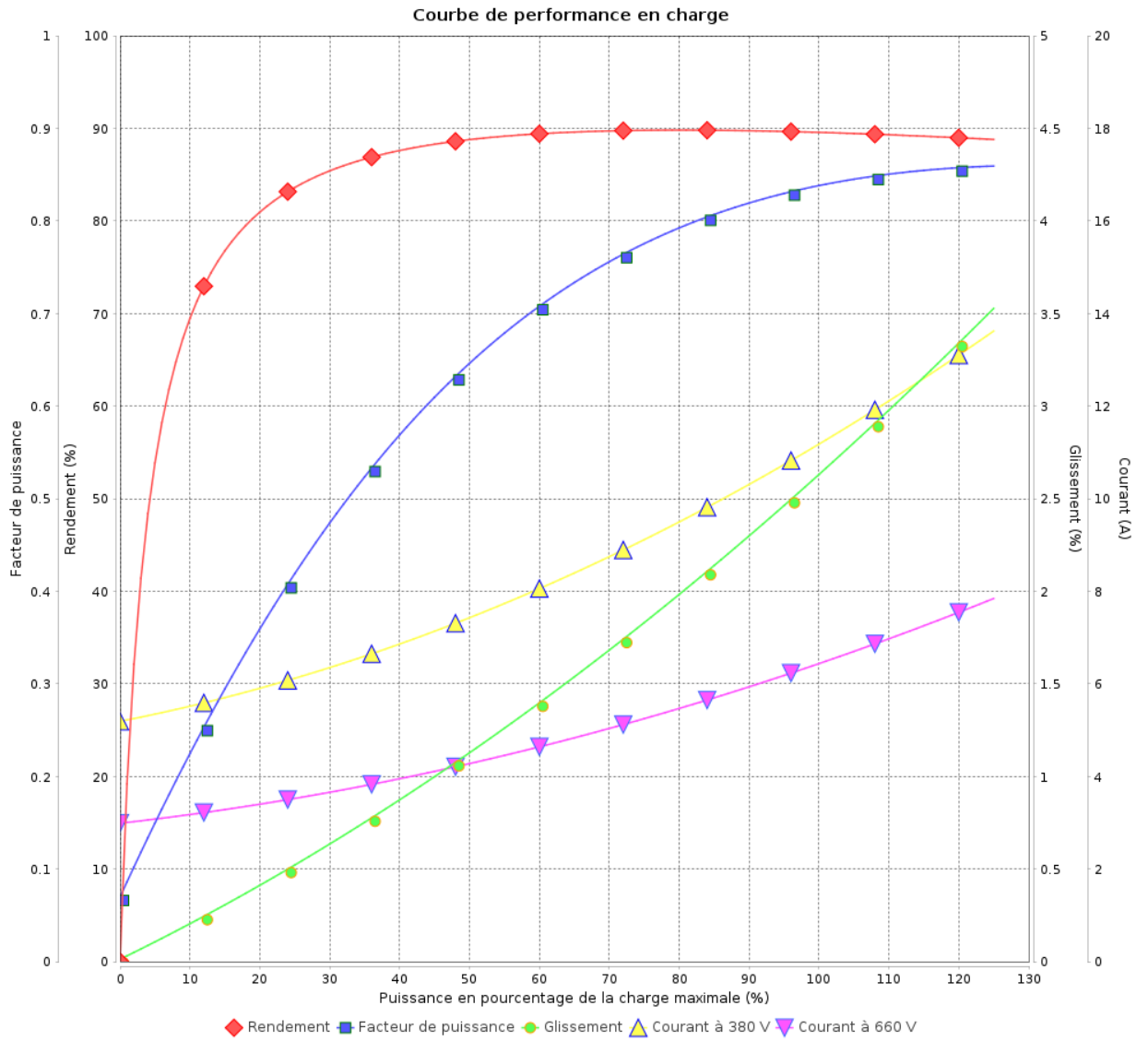
Moteurs Electriques Triphasés - Rotor à cage



Client :

Gamme de moteur : W22 IE3 Three-Phase

Code produit : 13002641



Rév.	Résumé des modifications	Fait	Verifié	Date
Exécuteur			Page 7 / 18	Révision
Vérificateur				
Date				

Courbe de performance en charge

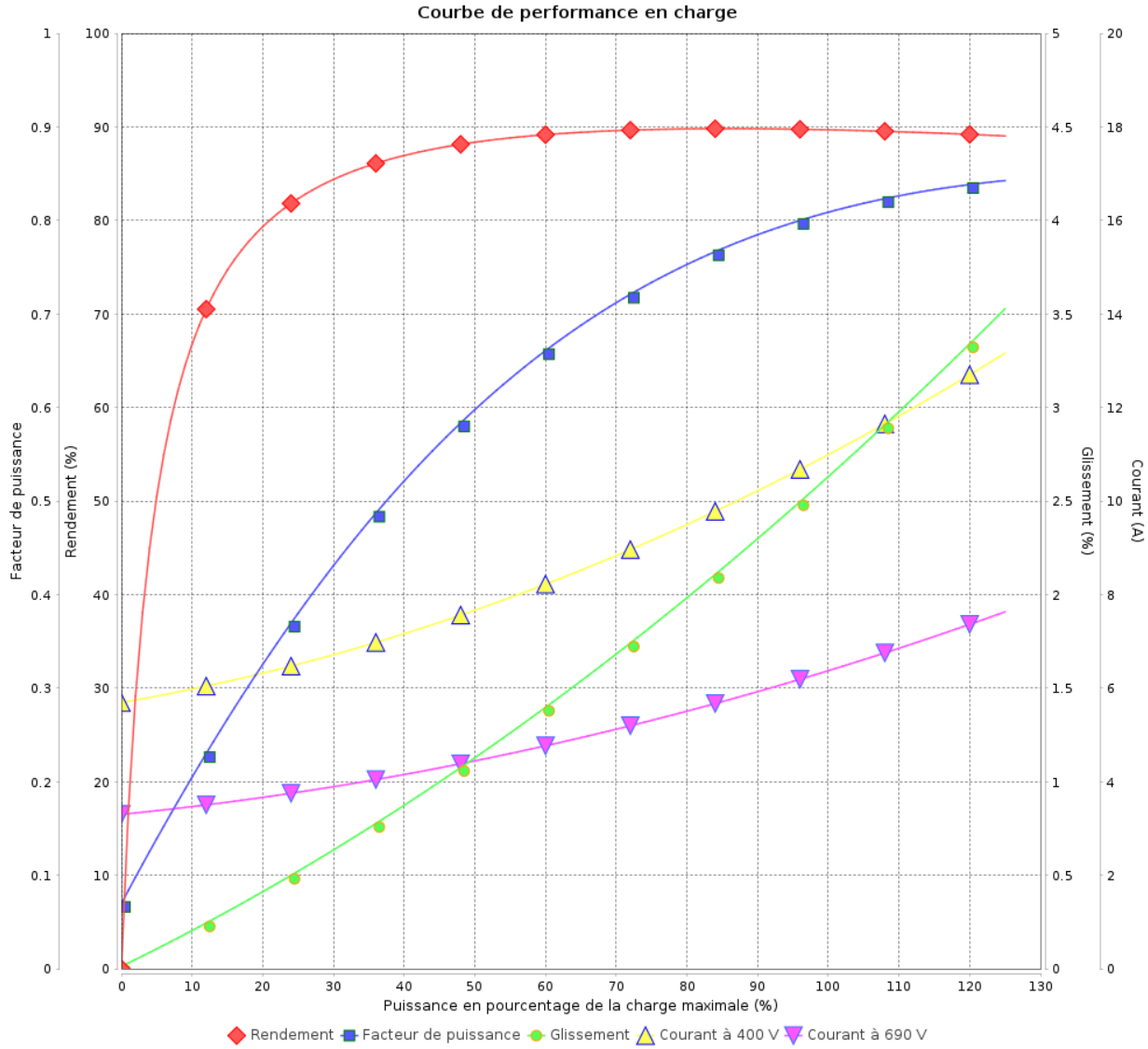
Moteurs Electriques Triphasés - Rotor à cage



Client :

Gamme de moteur : W22 IE3 Three-Phase

Code produit : 13002641



Rév.	Résime des modifications	Fait	Verifié	Date
Exécuteur				
Vérificateur			Page	Révision
Date	01/06/2026		8 / 18	

Courbe de performance en charge

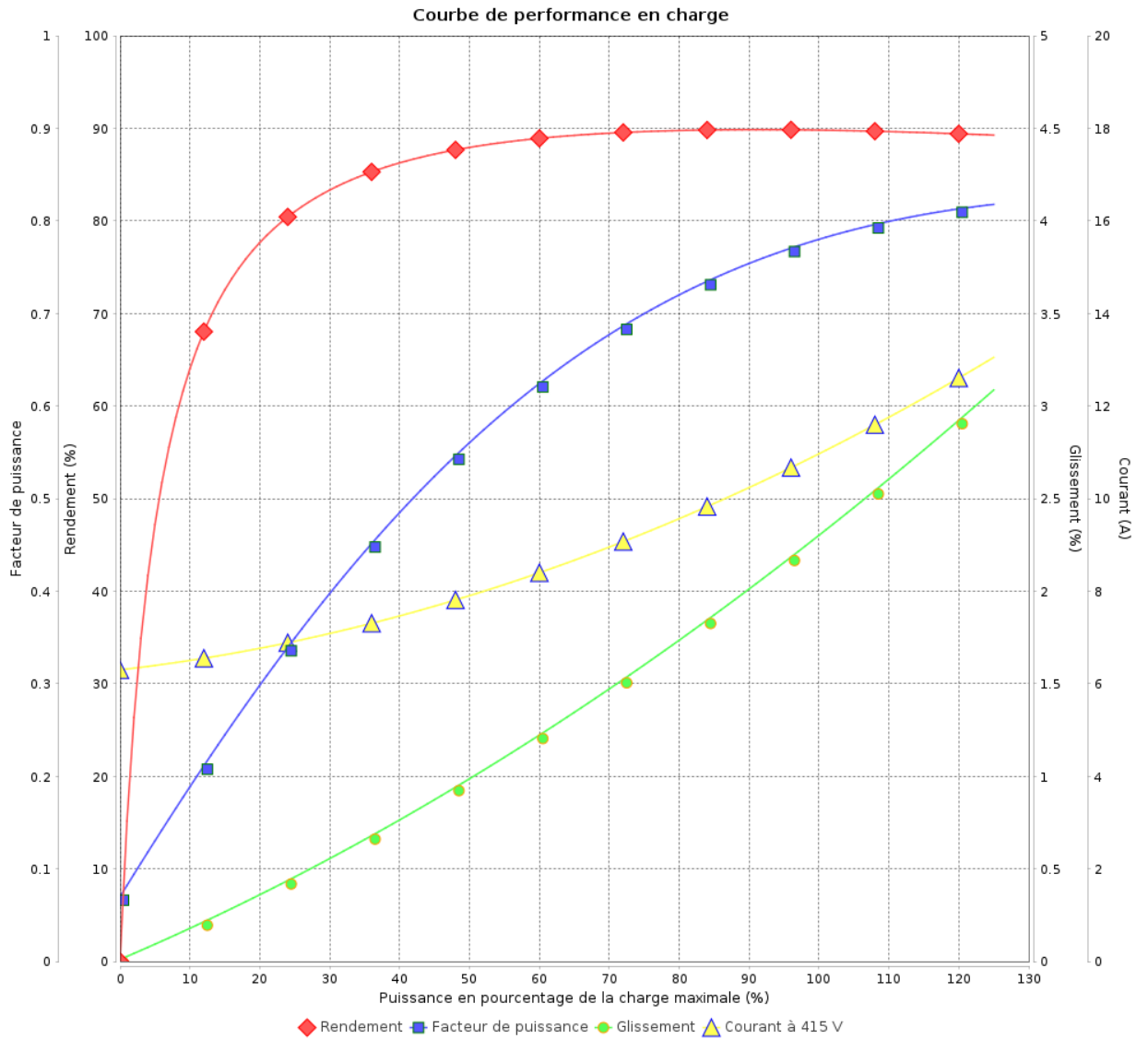
Moteurs Electriques Triphasés - Rotor à cage



Client :

Gamme de moteur : W22 IE3 Three-Phase

Code produit : 13002641



Rév.	Résumé des modifications	Fait	Verifié	Date
Exécuteur			Page 9 / 18	Révision
Vérificateur				
Date				

Courbe de performance en charge

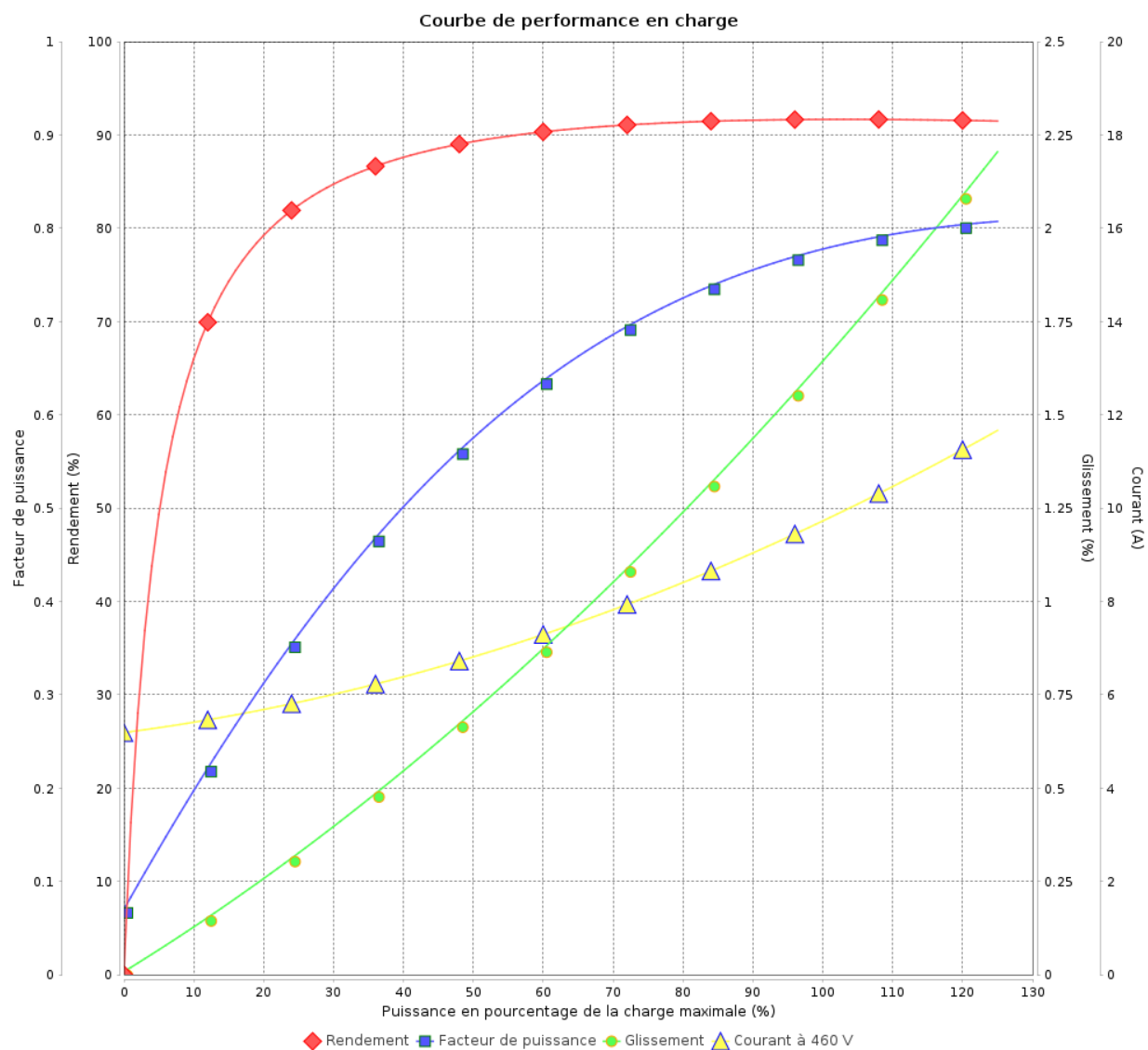
Moteurs Electriques Triphasés - Rotor à cage



Client :

Gamme de moteur : W22 IE3 Three-Phase

Code produit : 13002641



Rév.	Résime des modifications	Fait	Verifié	Date
Exécuteur				
Vérificateur			Page	Révision
Date	01/06/2026		10 / 18	

COURBE DE LIMITE THERMIQUE

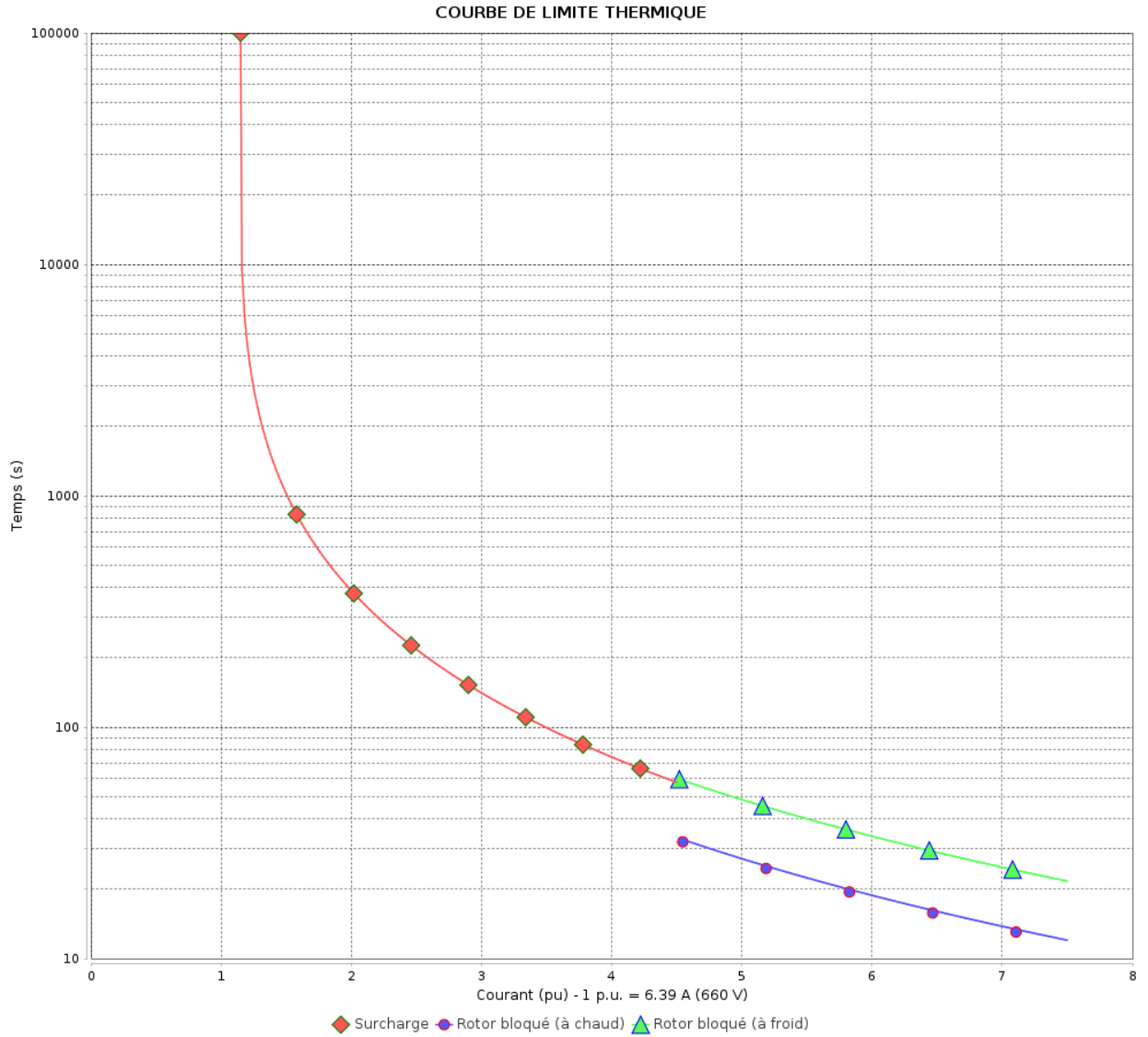
Moteurs Electriques Triphasés - Rotor à cage



Client :

Gamme de moteur : W22 IE3 Three-Phase

Code produit : 13002641



Constante de temps d'échauffement

Constante de temps de refroidissement

Rév.	Résumé des modifications	Fait	Verifié	Date
Exécuteur			Page 11 / 18	Révision
Vérificateur				
Date				

COURBE DE LIMITE THERMIQUE

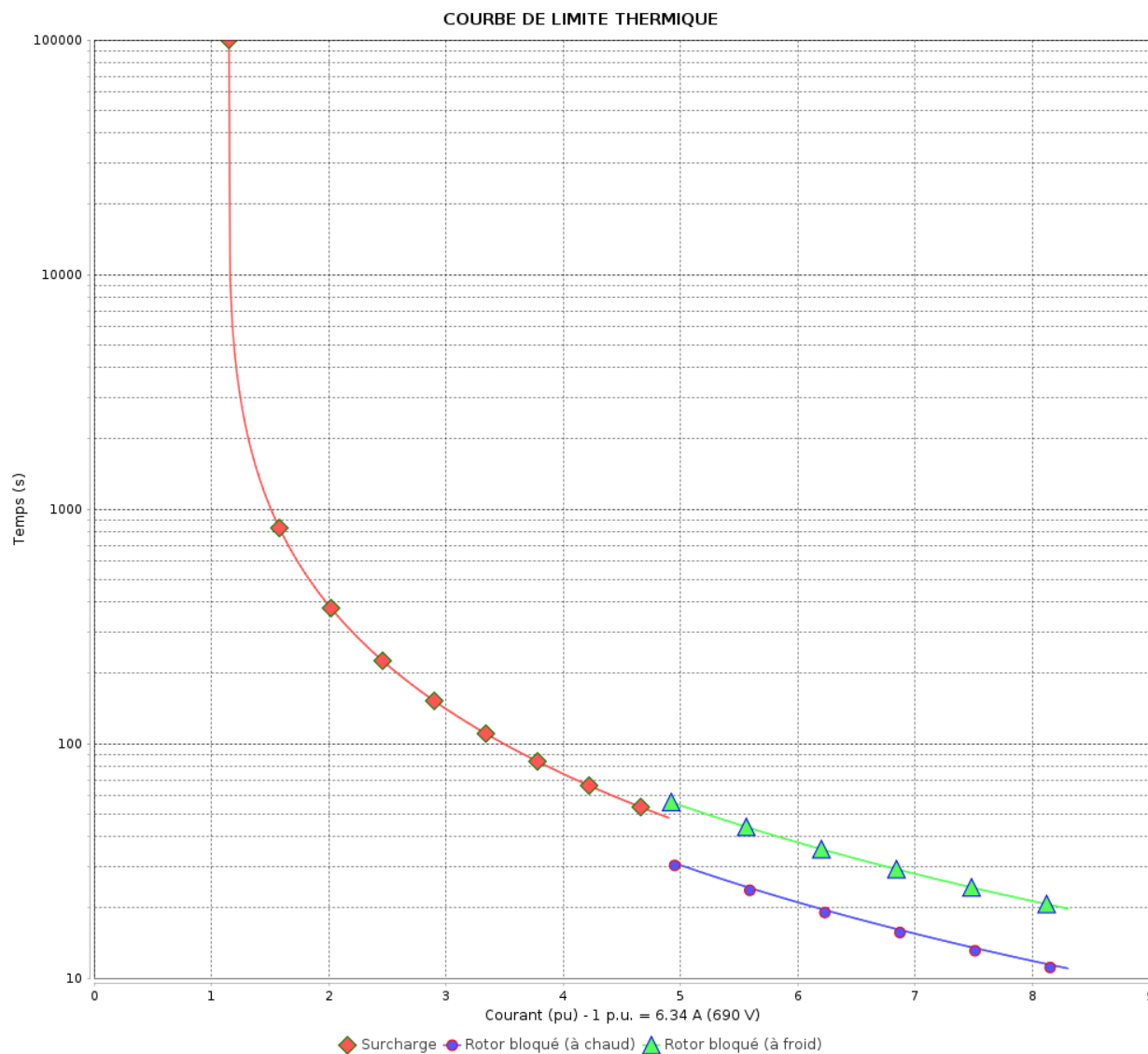
Moteurs Electriques Triphasés - Rotor à cage



Client :

Gamme de moteur : W22 IE3 Three-Phase

Code produit : 13002641



Constante de temps d'échauffement

Constante de temps de refroidissement

Rév.	Résime des modifications	Fait	Verifié	Date
Exécuteur		Page		Révision
Vérificateur		12 / 18		
Date	01/06/2026			

COURBE DE LIMITE THERMIQUE

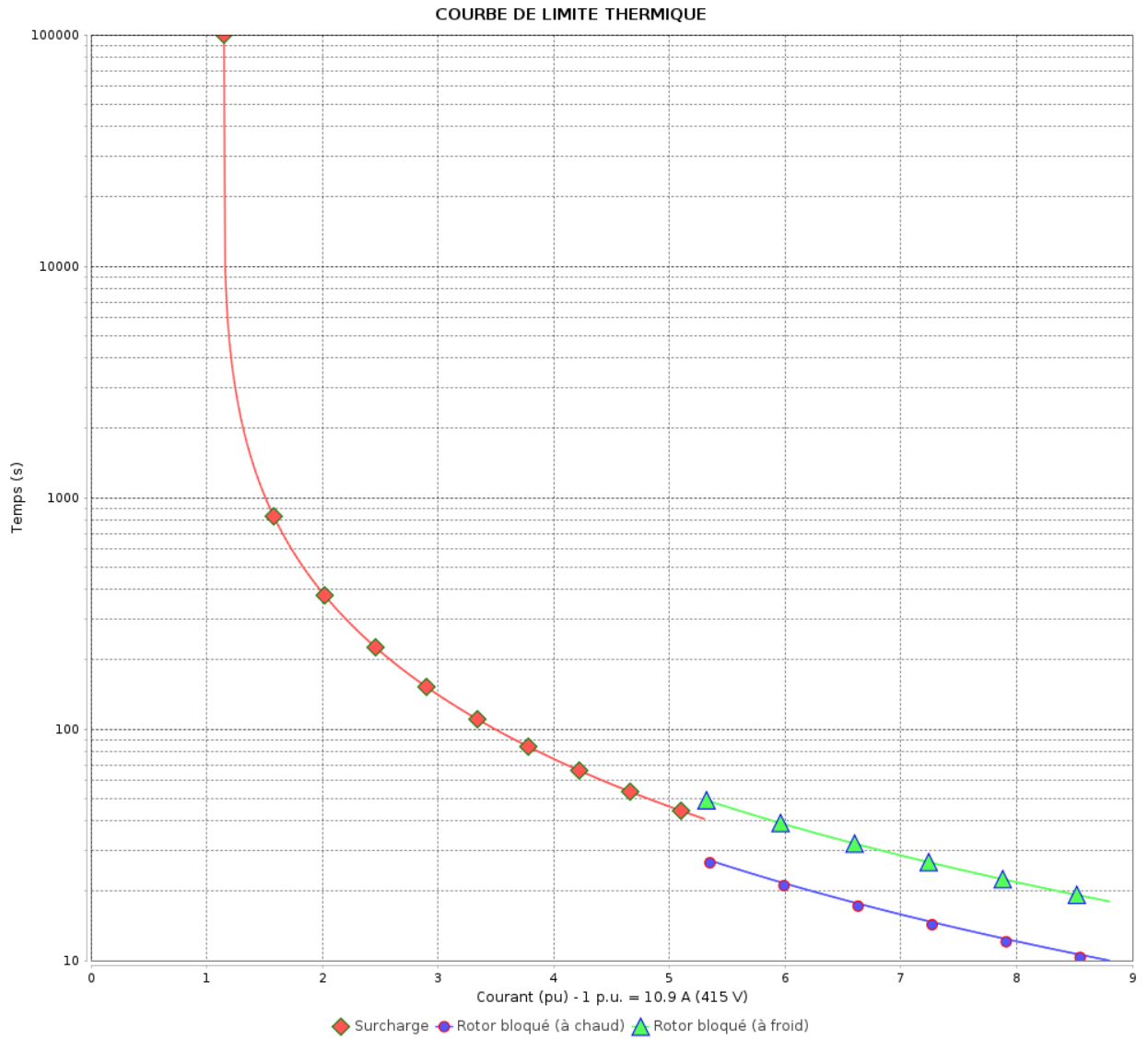
Moteurs Electriques Triphasés - Rotor à cage



Client :

Gamme de moteur : W22 IE3 Three-Phase

Code produit : 13002641



Constante de temps d'échauffement

Constante de temps de refroidissement

Rév.	Résumé des modifications	Fait	Verifié	Date
Exécuteur			Page 13 / 18	Révision
Vérificateur				
Date				

COURBE DE LIMITE THERMIQUE

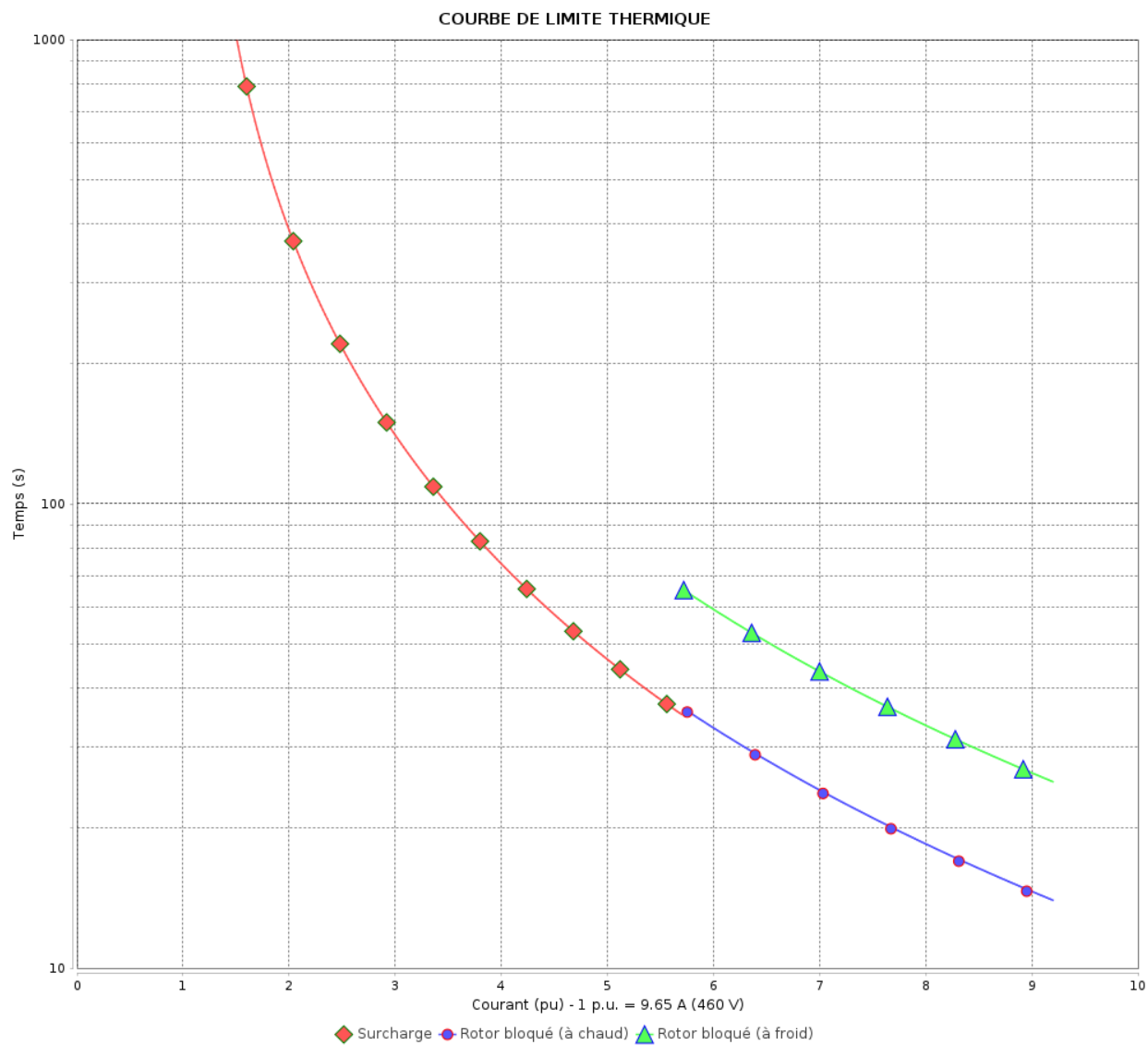
Moteurs Electriques Triphasés - Rotor à cage



Client :

Gamme de moteur : W22 IE3 Three-Phase

Code produit : 13002641



Constante de temps d'échauffement

Constante de temps de refroidissement

Rév.	Résumé des modifications	Fait	Verifié	Date
Exécuteur			Page 14 / 18	Révision
Vérificateur				
Date				

Courbe du convertisseur

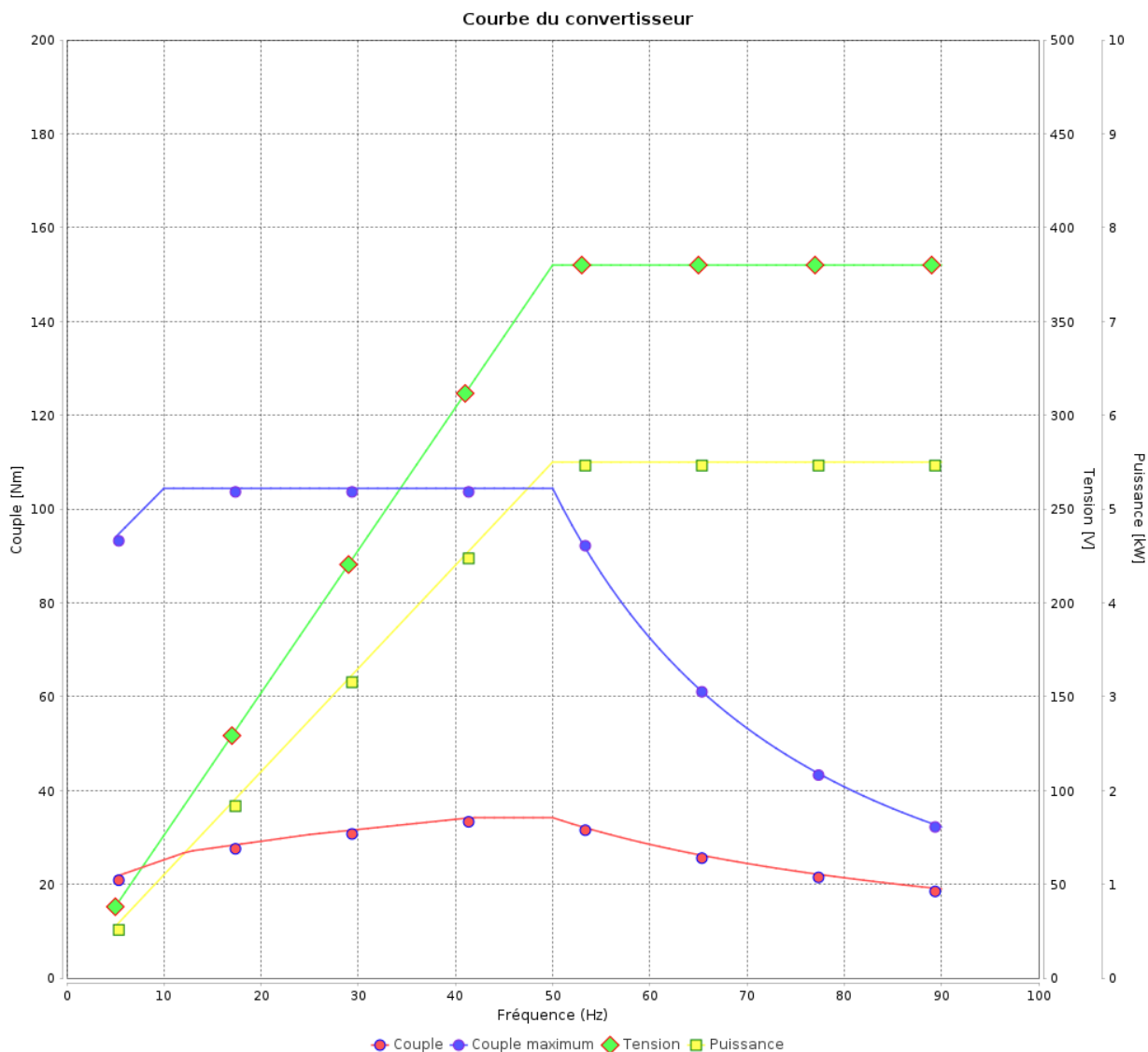
Moteurs Electriques Triphasés - Rotor à cage



Client :

Gamme de moteur : W22 IE3 Three-Phase

Code produit : 13002641



Rév.	Résumé des modifications	Fait	Verifié	Date
Exécuteur			Page 15 / 18	Révision
Vérificateur				
Date				

Courbe du convertisseur

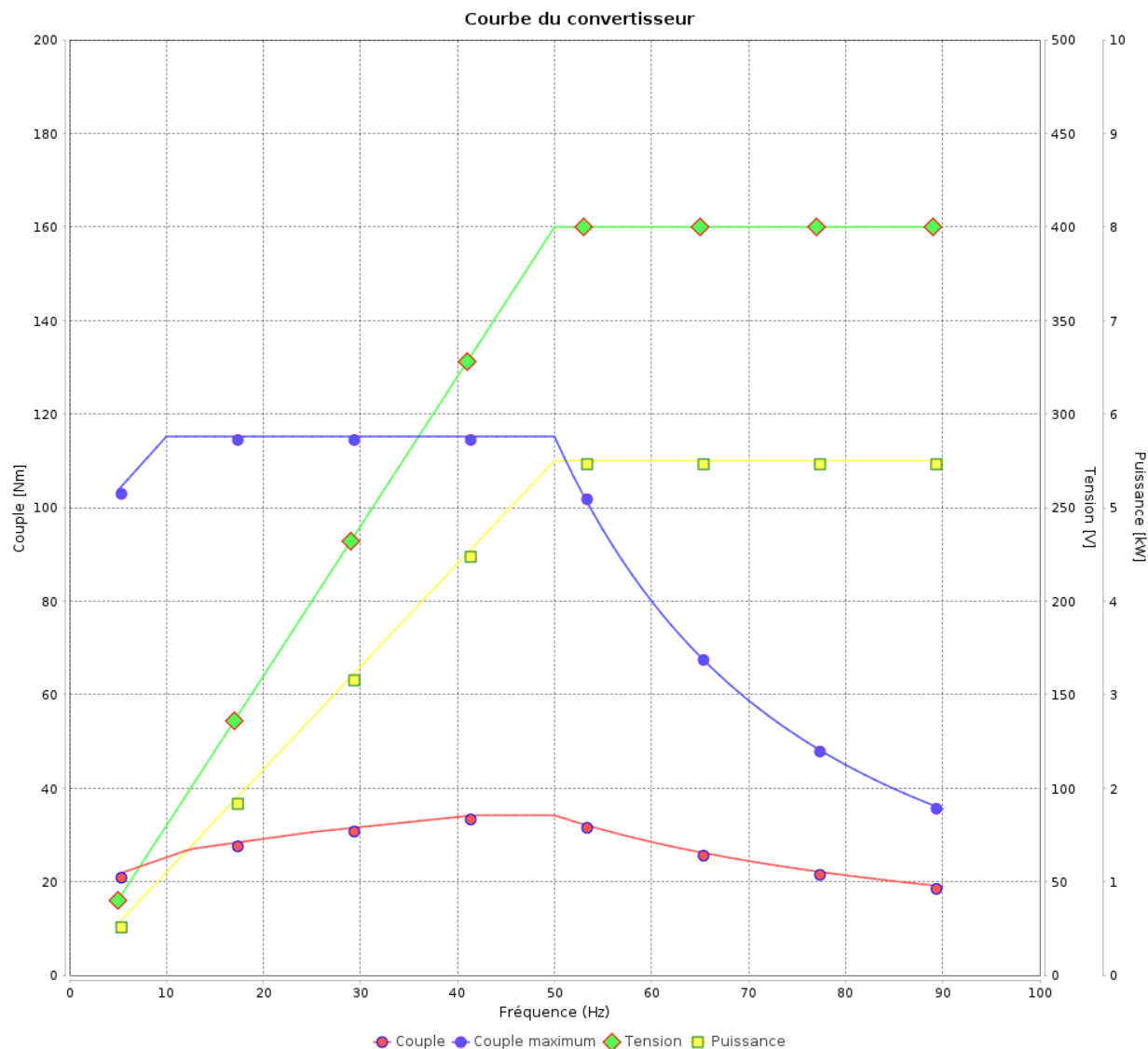
Moteurs Electriques Triphasés - Rotor à cage



Client :

Gamme de moteur : W22 IE3 Three-Phase

Code produit : 13002641



Rév.	Résime des modifications	Fait	Verifié	Date
Exécuteur			Page 16 / 18	Révision
Vérificateur				
Date				

Courbe du convertisseur

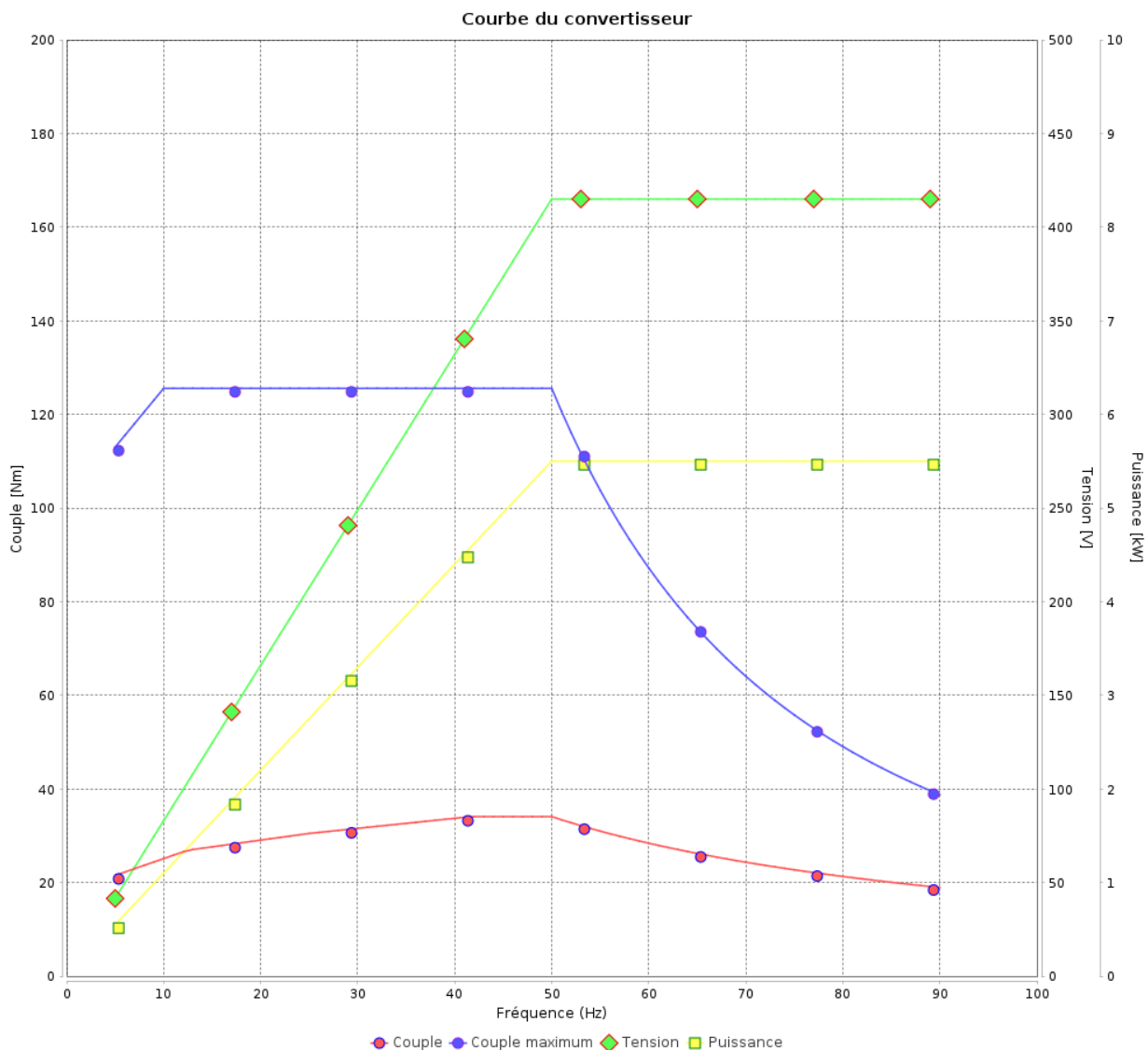
Moteurs Electriques Triphasés - Rotor à cage



Client :

Gamme de moteur : W22 IE3 Three-Phase

Code produit : 13002641



Rév.	Résumé des modifications	Fait	Verifié	Date
Exécuteur				
Vérificateur			Page	Révision
Date	01/06/2026		17 / 18	

Courbe du convertisseur

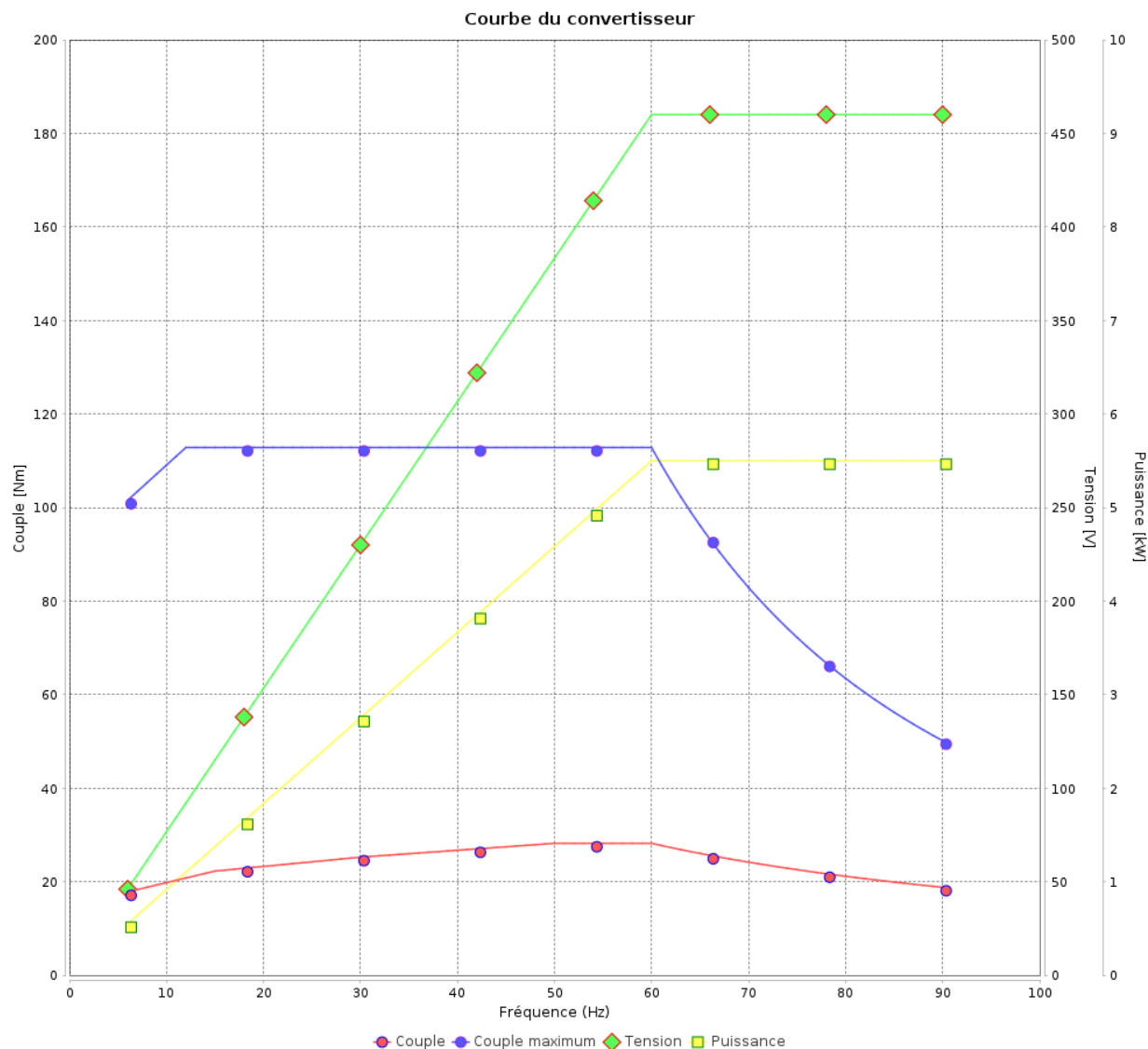
Moteurs Electriques Triphasés - Rotor à cage



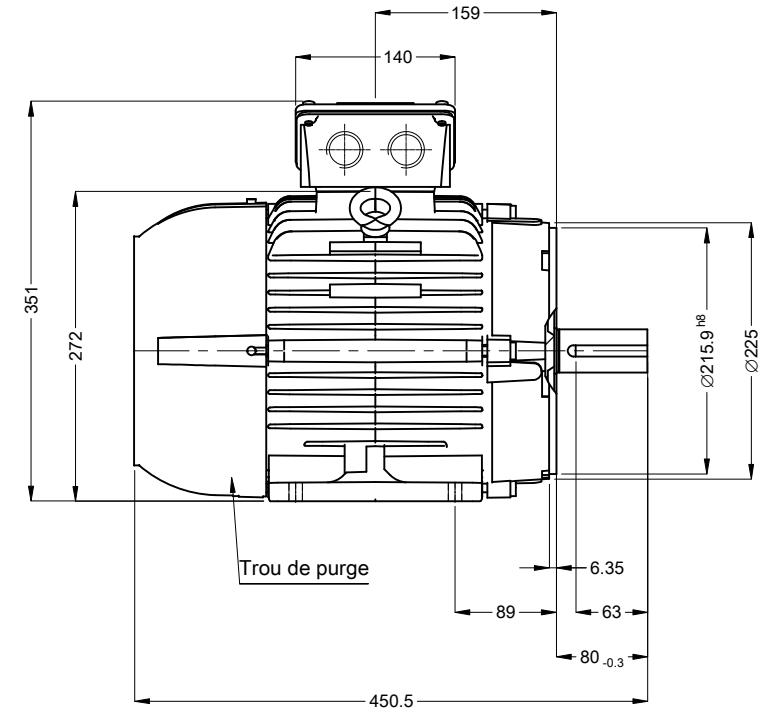
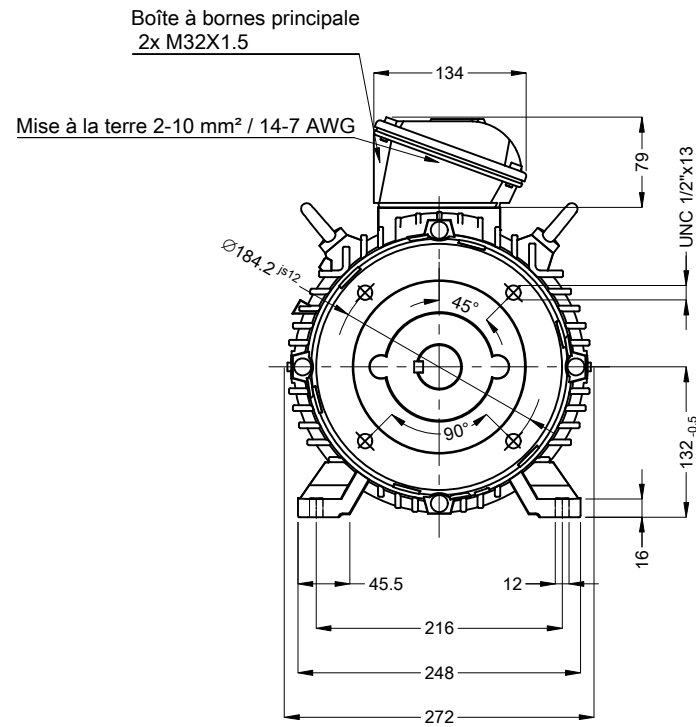
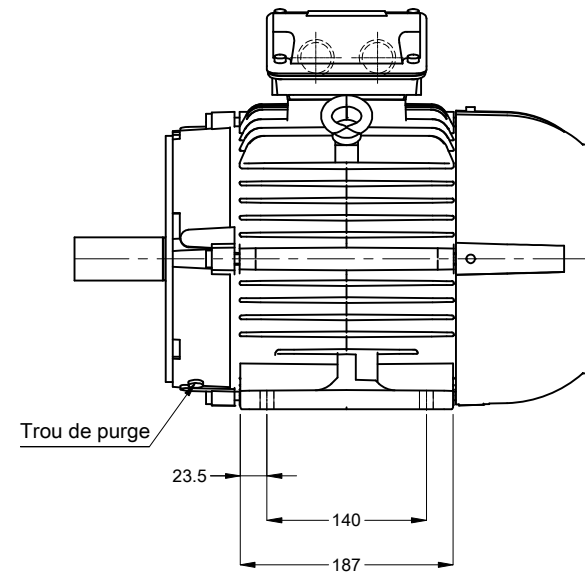
Client :

Gamme de moteur : W22 IE3 Three-Phase

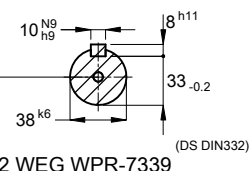
Code produit : 13002641



Rév.	Résime des modifications	Fait	Verifié	Date
Exécuteur			Page 18 / 18	Révision
Vérificateur				
Date				



Bout d'arbre devant



DM12 WEG WPR-7339

Couleur RAL 5009
Peinture epoxy WEG 207A
Forme B34T

02360 04 Pôles 50 Hz

A

Échelle 2 : 13

N° MODIFICATION		LOC	RESUME DES MODIFICATIONS	EXÉCUTÉ	VÉRIFIÉ	LIBÉRÉ	DATE	VER
EXÉC.		HYBRISUSER	MOTEUR TRIP. W22 IE3					
VÉRIF.			CARCASSE 132S IP55 TEFC					
LIBÉRÉ								
DATE LB.								

HYBRISUSER 00

PREVIEW

WDD 00

PAGE 1 / 1

