

FICHE TECHNIQUE

Moteurs Electriques Triphasés - Rotor à cage



Client :					
Gamme de moteur	: W22 IE3 Three-Phase	Code produit :	13002825		
Carcasse	: 80	Type de refroidissement	: IC411 - TEFC		
Classe d'isolation	: F	Forme	: B34T		
Service	: S1	Sens de rotation ¹	: Les deux sens de rotation		
Température ambiante	: -20°C à +40°C	Méthode de démarrage	: Démarrage direct		
Altitude	: 1000 m	Poids approximatif ³	: 12.0 kg		
Degré de protection	: IP55	Moment d'inertie (J)	: 0.0025 kgm ²		
Type	: N				
Puissance nominale [kW]	0.37	0.37	0.37	0.37	
Pôles	6	6	6	6	
Fréquence [Hz]	50	50	50	60	
Tension à pleine charge [V]	220/380	230/400	240/415	460	
Courant à pleine charge [A]	1.67/0.968	1.69/0.969	1.68/0.973	0.879	
Courant de démarrage [A]	6.69/3.87	7.08/4.07	7.40/4.28	4.57	
Intensité de démarrage [A]	4.0	4.2	4.4	5.2	
Courant à vide [A]	1.00/0.580	1.10/0.630	1.18/0.680	0.590	
Vitesse à pleine charge [RPM]	915	925	935	1140	
Glissement [%]	8.50	7.50	6.50	5.00	
Couple à pleine charge [Nm]	3.86	3.82	3.78	3.10	
Couple de démarrage [%]	190	210	229	260	
Couple maximum [%]	190	210	229	280	
Facteur de service	1.00	1.00	1.00	1.00	
Echauffement	80 K	80 K	80 K	80 K	
Temps de blocage du rotor	45s (à froid) 25s (à chaud)	45s (à froid) 25s (à chaud)	45s (à froid) 25s (à chaud)	50s (à froid) 28s (à chaud)	
Bruit ²	43.0 dB(A)	43.0 dB(A)	43.0 dB(A)	47.0 dB(A)	
Rendement (%)	25%				
	50%	67.6	66.0	64.3	
	75%	69.9	69.5	68.8	
	100%	73.5	73.5	73.5	
Cos Φ	25%				
	50%	0.55	0.51	0.48	
	75%	0.69	0.65	0.62	
	100%	0.79	0.75	0.72	
Losses at normative operating points (speed;torque), in percentage of rated output power					
Losses (%)	P1 (0,9;1,0)	37.1	37.1	37.1	33.4
	P2 (0,5;1,0)	37.0	37.0	37.0	33.3
	P3 (0,25;1,0)	34.2	34.2	34.2	30.8
	P4 (0,9;0,5)	17.4	17.4	17.4	15.7
	P5 (0,5;0,5)	14.2	14.2	14.2	12.8
	P6 (0,5;0,25)	10.2	10.2	10.2	9.2
	P7 (0,25;0,25)	7.9	7.9	7.9	7.1
Type de palier	: Avant 6204 ZZ	Derrière 6203 ZZ	Efforts sur l'embase		
Modèle - blindage	: 00030	00009	Traction maximum	: 219 N	
Intervalle de graissage	: -	-	Compression maximum	: 336 N	
Quantité de lubrifiant	: -	-			
Type de lubrifiant	: 00088				
Cette révision annule et remplace la précédente (1) Vu le bout d'arbre côté attaque. (2) Mesuré à 1m et avec tolérance de +3dB(A). (3) Poids approximatif, peut être objet de modification après le processus de fabrication. (4) At 100% of full load.			Les valeurs sont des moyennes basées sur des tests et d'alimentation sinusoïdale, sous réserve des tolérances de normes IEC 60034-1.		
Rév.	Résumé des modifications		Fait	Verifié	Date
Exécuteur				Page	Révision
Vérificateur				1 / 18	
Date	01/06/2026				

FICHE TECHNIQUE

Moteurs Electriques Triphasés - Rotor à cage



Client : _____

Remarque

Rév.	Résime des modifications	Fait	Verifié	Date
Exécuteur				
Vérificateur			Page	Révision
Date	01/06/2026		2 / 18	

COURBE COUPLE, COURANT X VITESSE

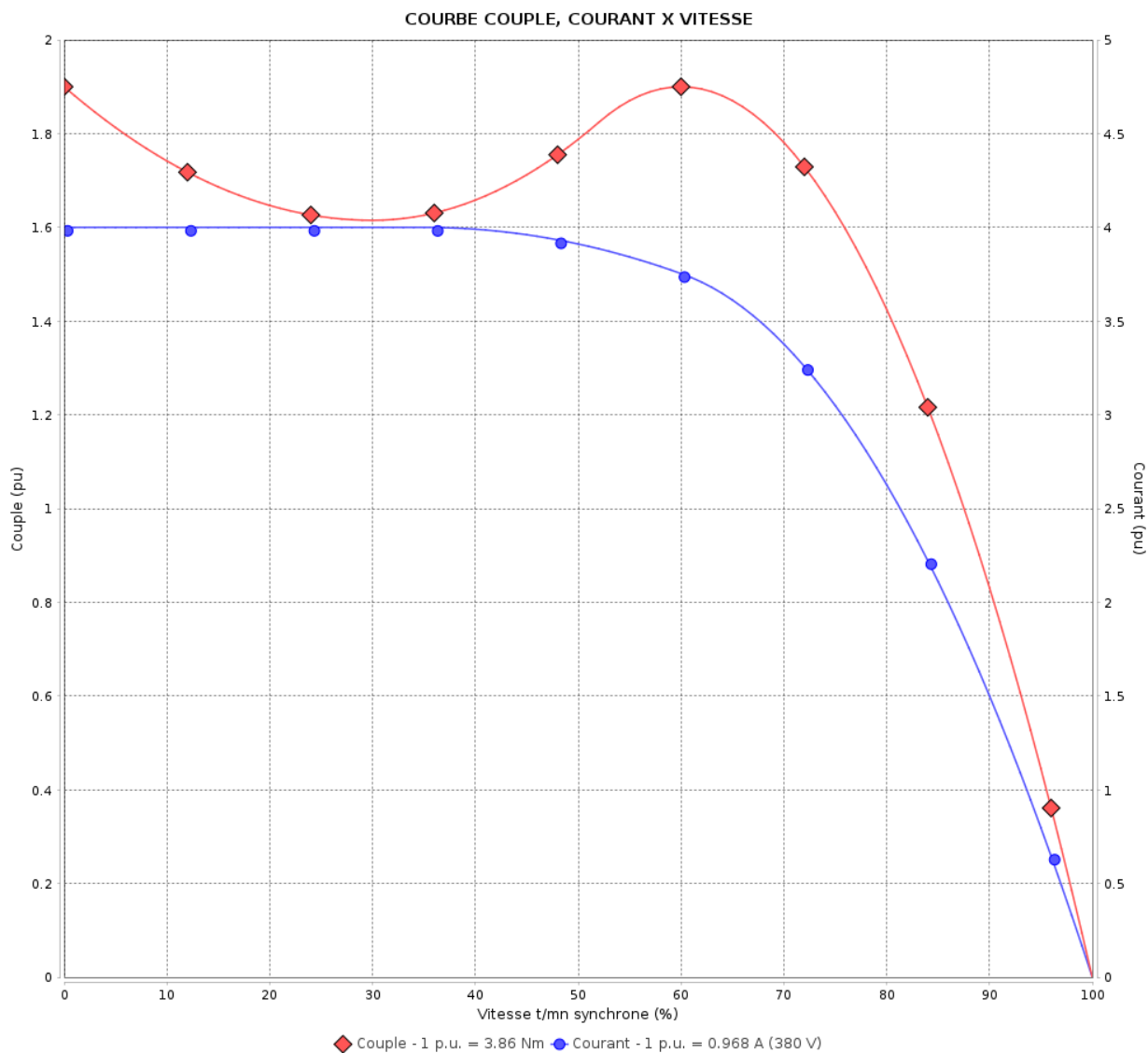
Moteurs Electriques Triphasés - Rotor à cage



Client :

Gamme de moteur : W22 IE3 Three-Phase

Code produit : 13002825



Performance : 220/380 V 50 Hz 6P

Courant à pleine charge : 1.67/0.968 A
 Intensité de démarrage : 4.0
 Couple à pleine charge : 3.86 Nm
 Couple de démarrage : 190 %
 Couple maximum : 190 %
 Vitesse à pleine charge : 915 rpm

Moment d'inertie (J) : 0.0025 kgm²
 Service : S1
 Classe d'isolation : F
 Facteur de service : 1.00
 Service : S1

Temps de blocage du rotor : 45s (à froid) 25s (à chaud)

Rév.	Résumé des modifications	Fait	Verifié	Date
Exécuteur			Page	Révision
Vérificateur				
Date				
			3 / 18	

COURBE COUPLE, COURANT X VITESSE

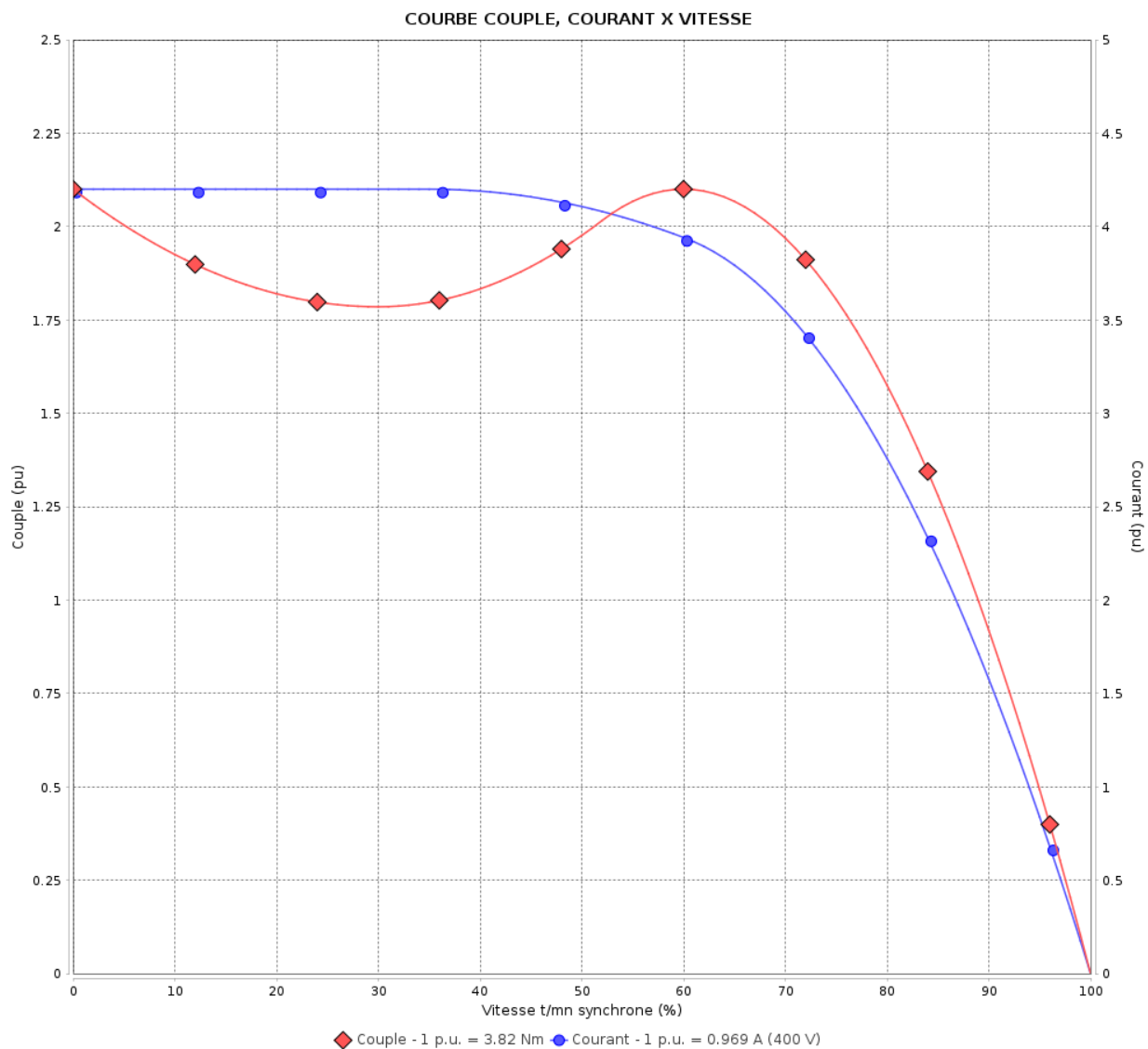
Moteurs Electriques Triphasés - Rotor à cage



Client :

Gamme de moteur : W22 IE3 Three-Phase

Code produit : 13002825



Performance : 230/400 V 50 Hz 6P

Courant à pleine charge : 1.69/0.969 A
 Intensité de démarrage : 4.2
 Couple à pleine charge : 3.82 Nm
 Couple de démarrage : 210 %
 Couple maximum : 210 %
 Vitesse à pleine charge : 925 rpm

Moment d'inertie (J) : 0.0025 kgm²
 Service : S1
 Classe d'isolation : F
 Facteur de service : 1.00
 Service : S1

Temps de blocage du rotor : 45s (à froid) 25s (à chaud)

Rév.	Résime des modifications	Fait	Verifié	Date
Exécuteur		Page		Révision
Vérificateur		4 / 18		
Date	01/06/2026			

COURBE COUPLE, COURANT X VITESSE

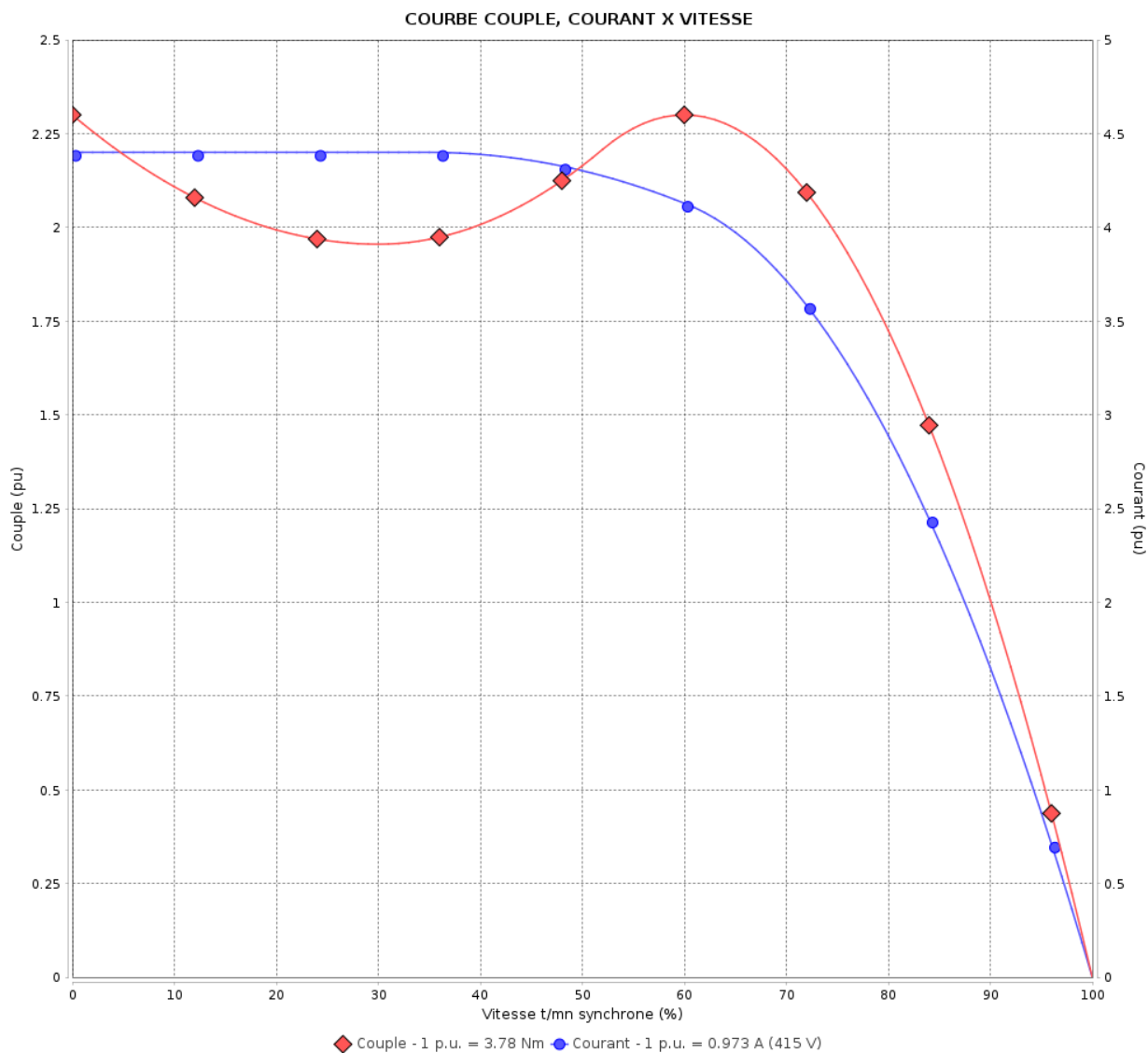
Moteurs Electriques Triphasés - Rotor à cage



Client :

Gamme de moteur : W22 IE3 Three-Phase

Code produit : 13002825



Performance : 240/415 V 50 Hz 6P

Courant à pleine charge : 1.68/0.973 A
 Intensité de démarrage : 4.4
 Couple à pleine charge : 3.78 Nm
 Couple de démarrage : 229 %
 Couple maximum : 229 %
 Vitesse à pleine charge : 935 rpm

Moment d'inertie (J) : 0.0025 kgm²
 Service : S1
 Classe d'isolation : F
 Facteur de service : 1.00
 Service : S1

Temps de blocage du rotor : 45s (à froid) 25s (à chaud)

Rév.	Résumé des modifications	Fait	Verifié	Date
Exécuteur			Page	Révision
Vérificateur				
Date				

Page
5 / 18

COURBE COUPLE, COURANT X VITESSE

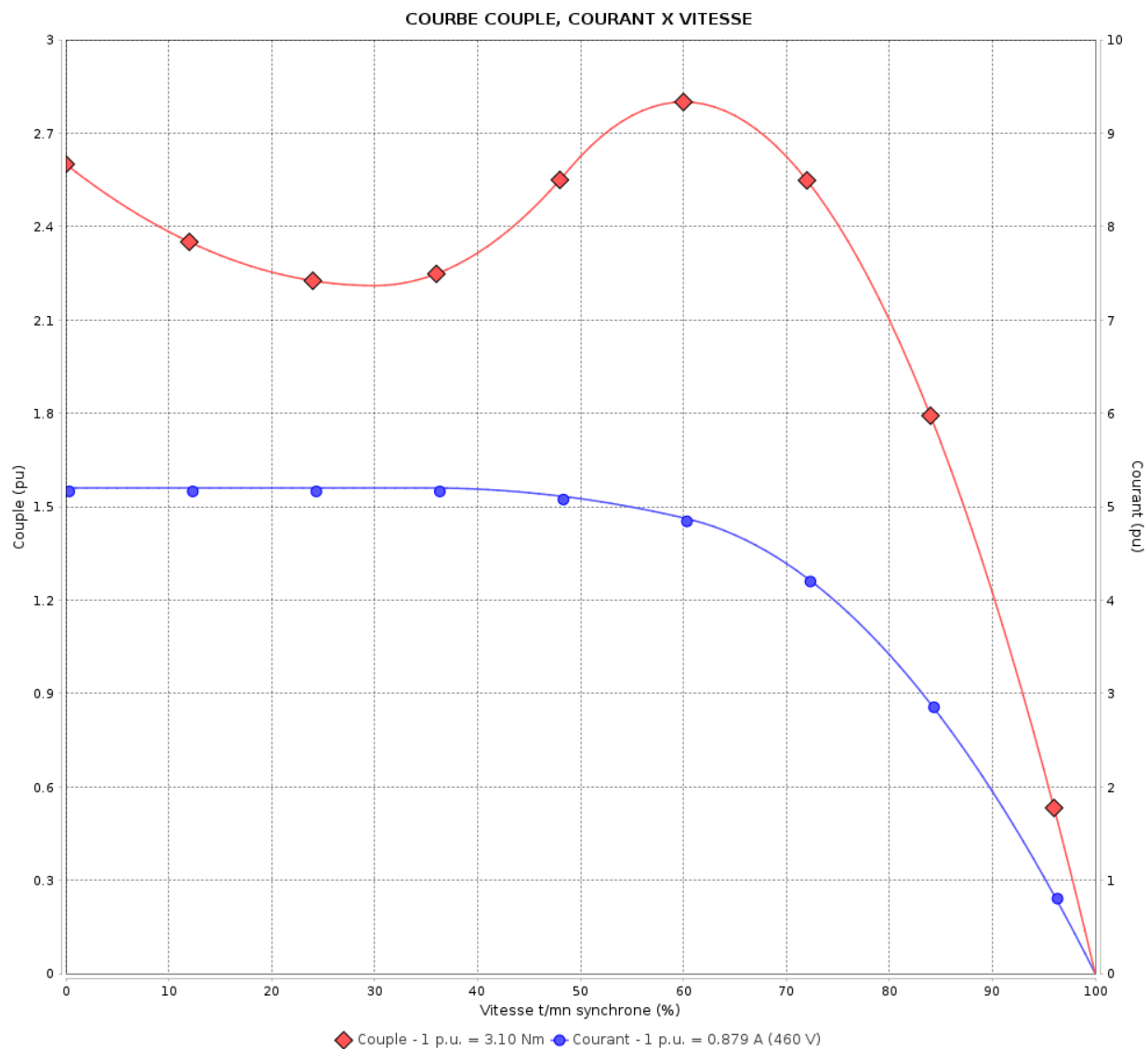
Moteurs Electriques Triphasés - Rotor à cage



Client :

Gamme de moteur : W22 IE3 Three-Phase

Code produit : 13002825



Performance : 460 V 60 Hz 6P

Courant à pleine charge : 0.879 A
 Intensité de démarrage : 5.2
 Couple à pleine charge : 3.10 Nm
 Couple de démarrage : 260 %
 Couple maximum : 280 %
 Vitesse à pleine charge : 1140 rpm

Moment d'inertie (J) : 0.0025 kgm²
 Service : S1
 Classe d'isolation : F
 Facteur de service : 1.00
 Service : S1

Temps de blocage du rotor : 50s (à froid) 28s (à chaud)

Rév.	Résime des modifications	Fait	Verifié	Date
Exécuteur			Page	Révision
Vérificateur				
Date				

Courbe de performance en charge

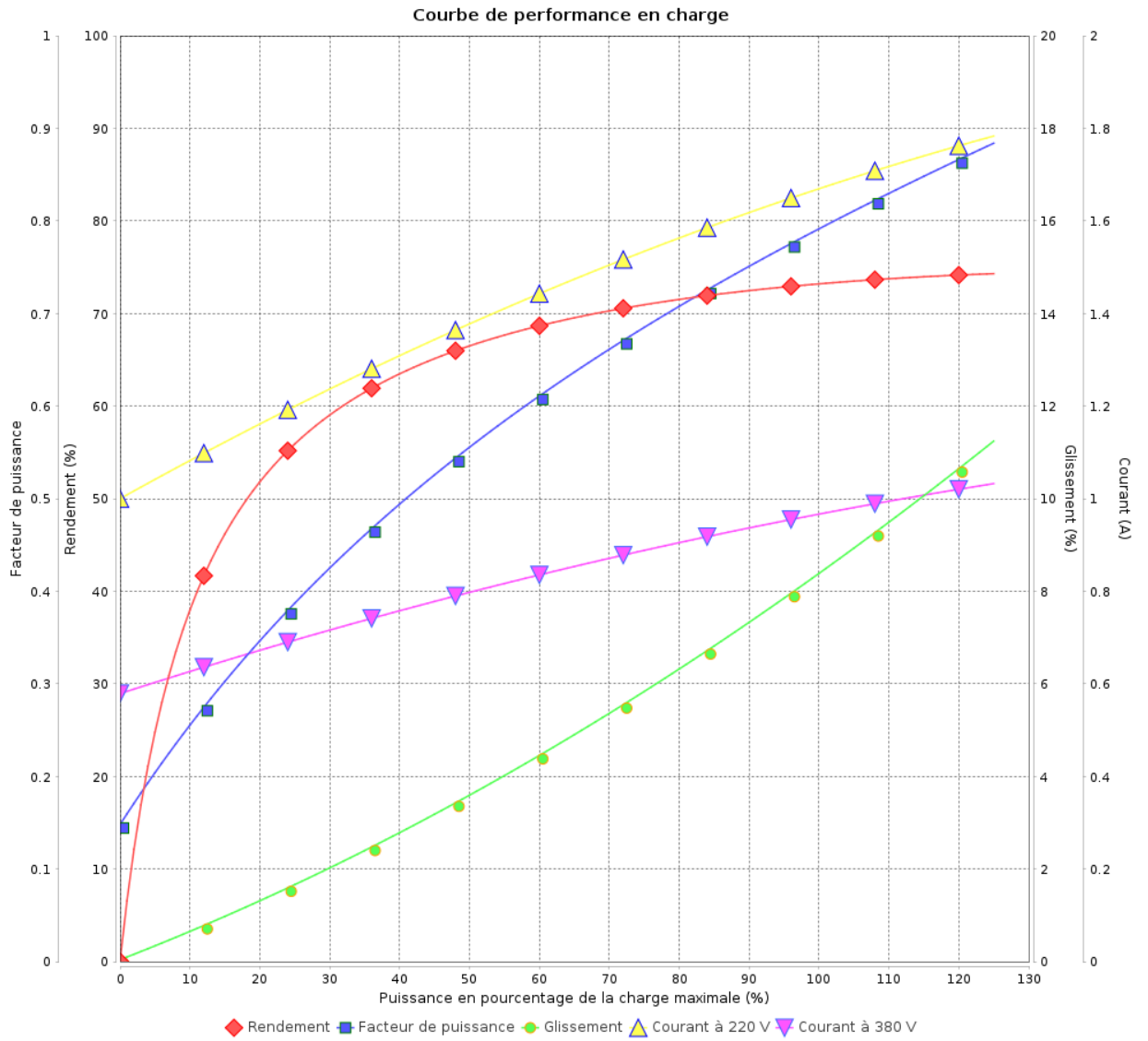
Moteurs Electriques Triphasés - Rotor à cage



Client :

Gamme de moteur : W22 IE3 Three-Phase

Code produit : 13002825



Rév.	Résumé des modifications	Fait	Verifié	Date
Exécuteur			Page 7 / 18	Révision
Vérificateur				
Date				

Courbe de performance en charge

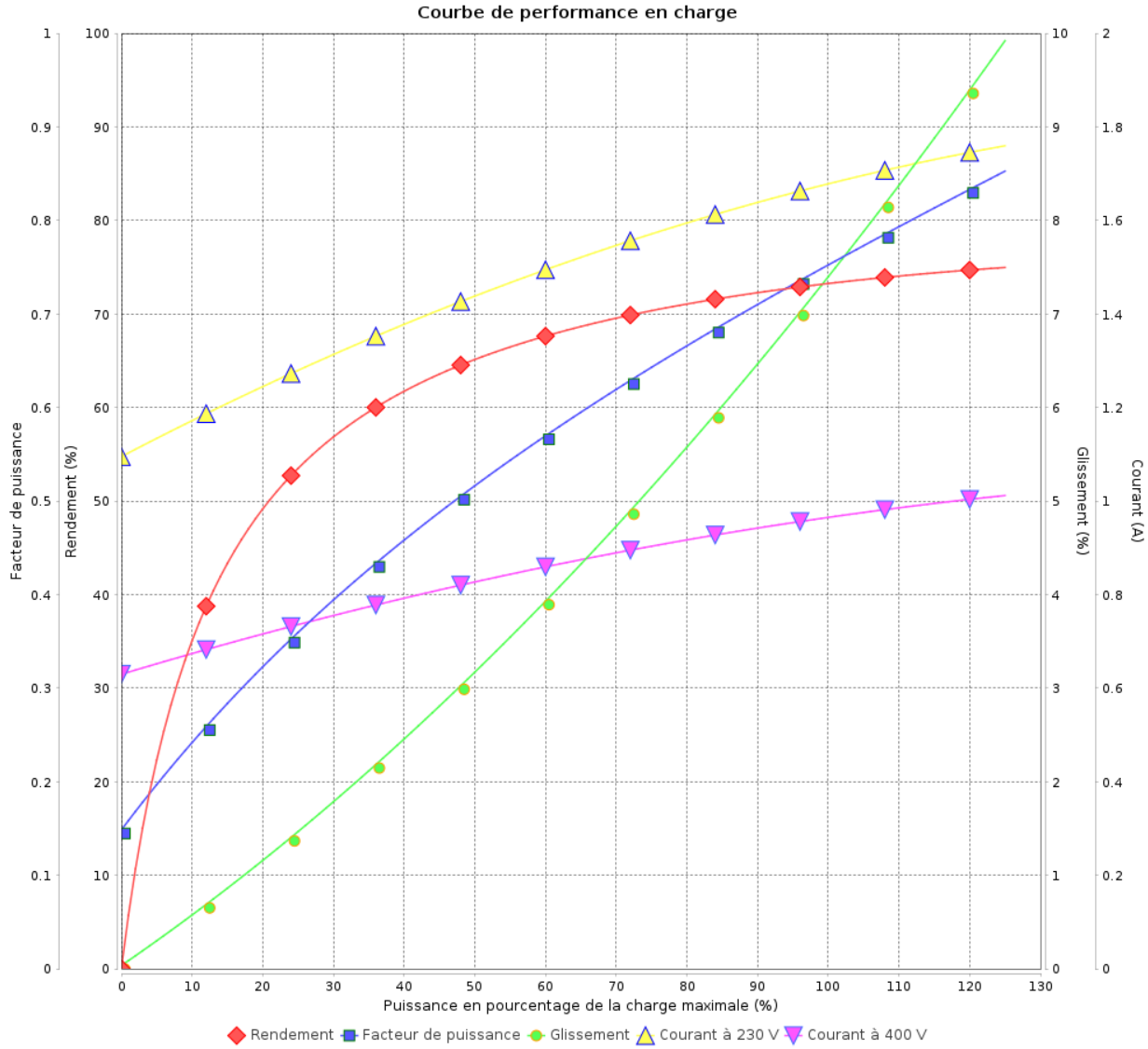
Moteurs Electriques Triphasés - Rotor à cage



Client :

Gamme de moteur : W22 IE3 Three-Phase

Code produit : 13002825



Rév.	Résime des modifications	Fait	Verifié	Date
Exécuteur			Page 8 / 18	Révision
Vérificateur				
Date				

Courbe de performance en charge

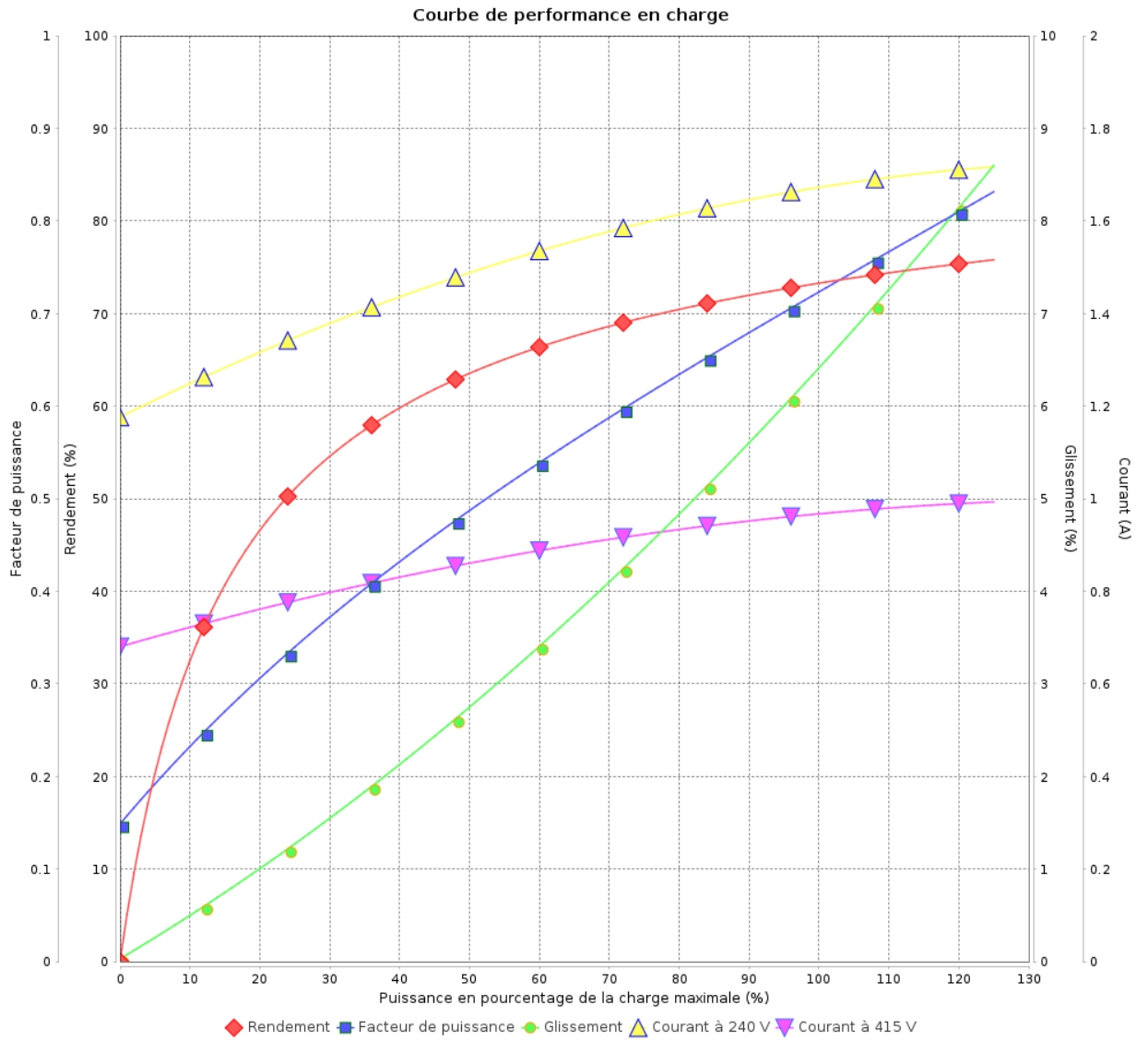
Moteurs Electriques Triphasés - Rotor à cage



Client :

Gamme de moteur : W22 IE3 Three-Phase

Code produit : 13002825



Rév.	Résumé des modifications	Fait	Vérifié	Date
Exécuteur	Propriété WEG. Toute reproduction sans autorisation est interdite. FD_MT_MODIFICA_SEM_AVISO	Page		Révision
Vérificateur		9 / 18		
Date		01/06/2026		

Courbe de performance en charge

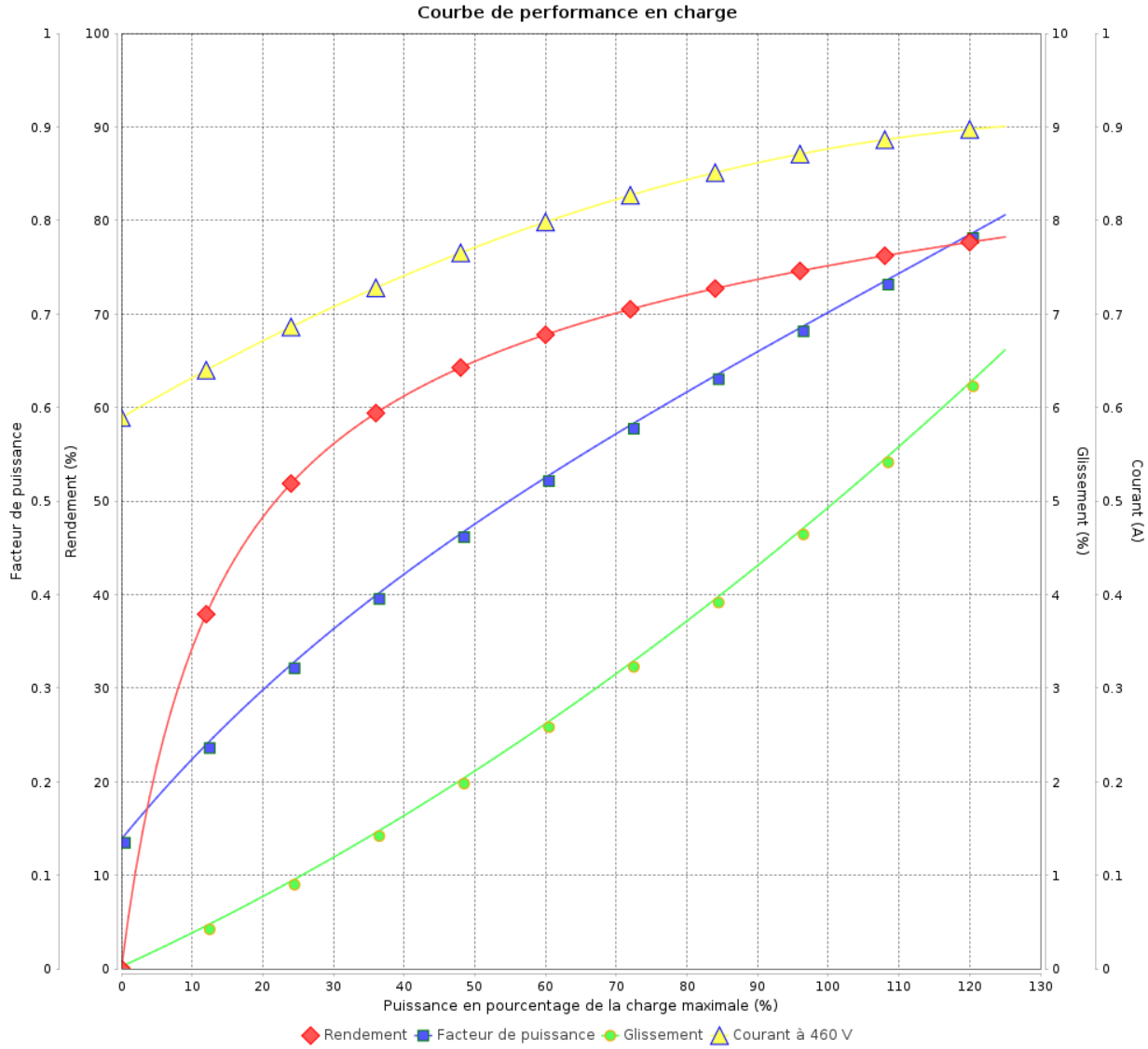
Moteurs Electriques Triphasés - Rotor à cage



Client :

Gamme de moteur : W22 IE3 Three-Phase

Code produit : 13002825



Rév.	Résime des modifications	Fait	Verifié	Date
Exécuteur				
Vérificateur			Page	Révision
Date	01/06/2026		10 / 18	

COURBE DE LIMITE THERMIQUE

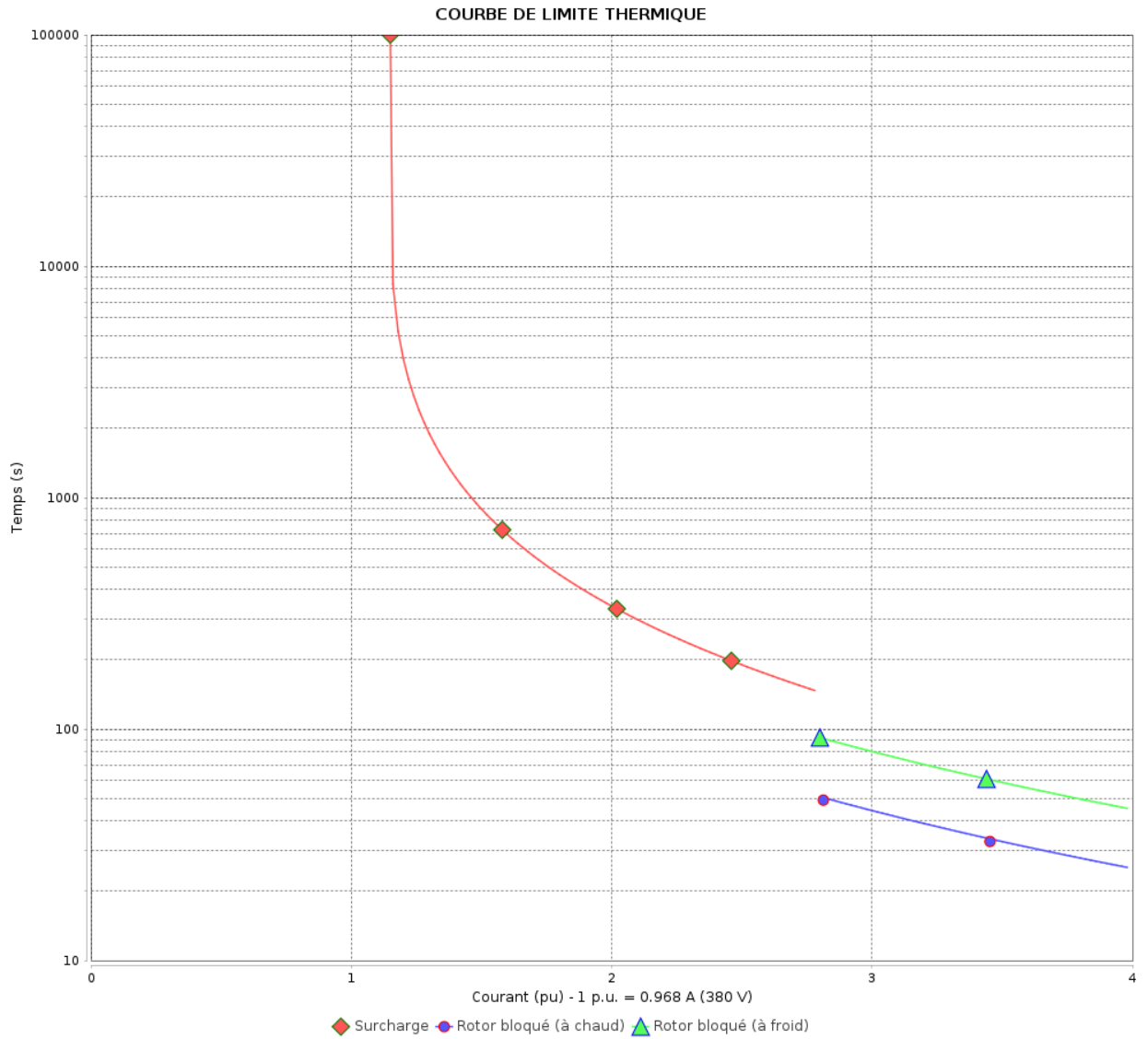
Moteurs Electriques Triphasés - Rotor à cage



Client :

Gamme de moteur : W22 IE3 Three-Phase

Code produit : 13002825



Constante de temps d'échauffement
 Constante de temps de refroidissement

Rév.	Résumé des modifications	Fait	Verifié	Date
Exécuteur			Page 11 / 18	Révision
Vérificateur				
Date				

COURBE DE LIMITE THERMIQUE

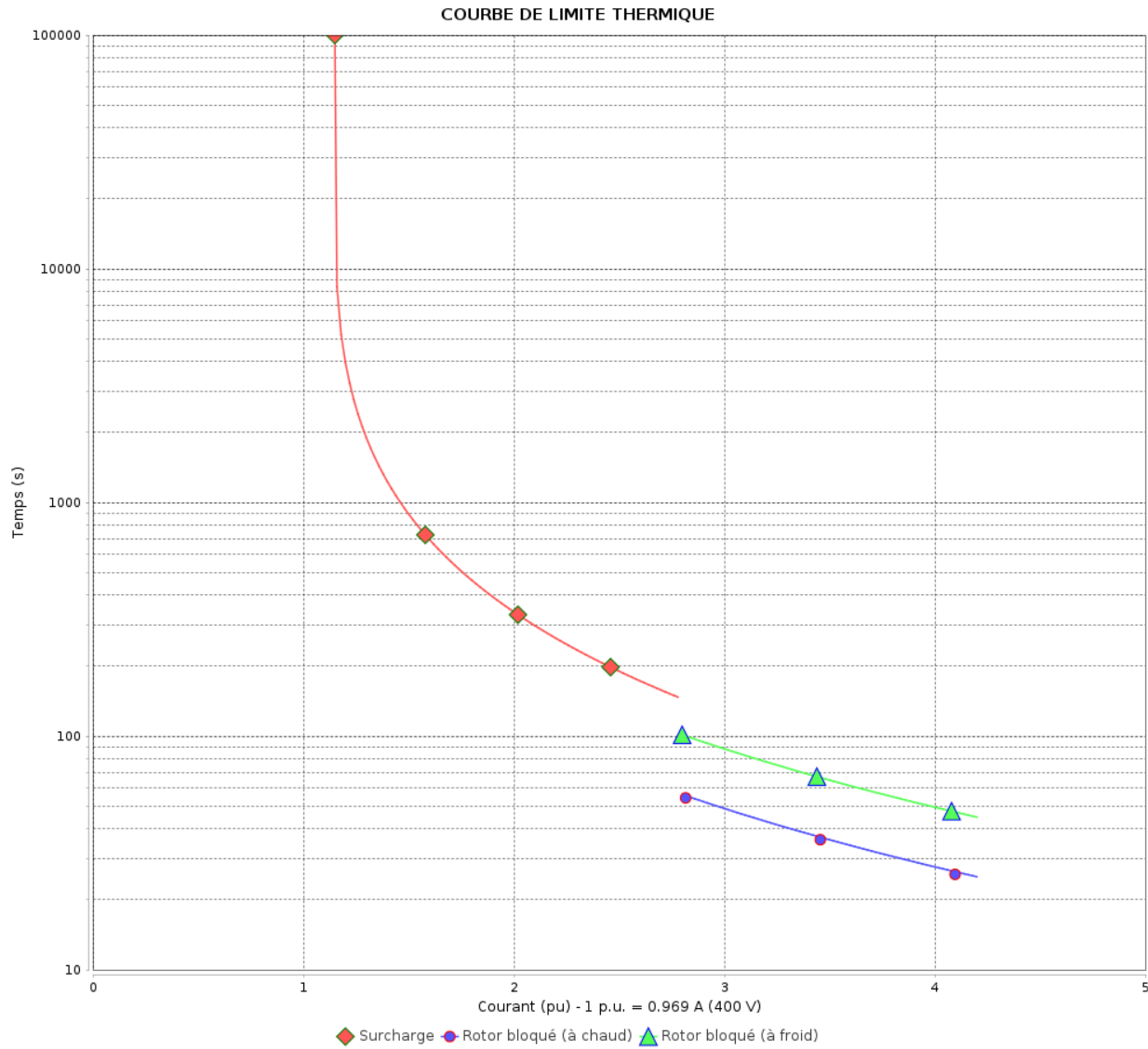
Moteurs Electriques Triphasés - Rotor à cage



Client :

Gamme de moteur : W22 IE3 Three-Phase

Code produit : 13002825



Constante de temps d'échauffement

Constante de temps de refroidissement

Rév.	Résime des modifications	Fait	Verifié	Date
Exécuteur				
Vérificateur			Page	Révision
Date	01/06/2026		12 / 18	

COURBE DE LIMITE THERMIQUE

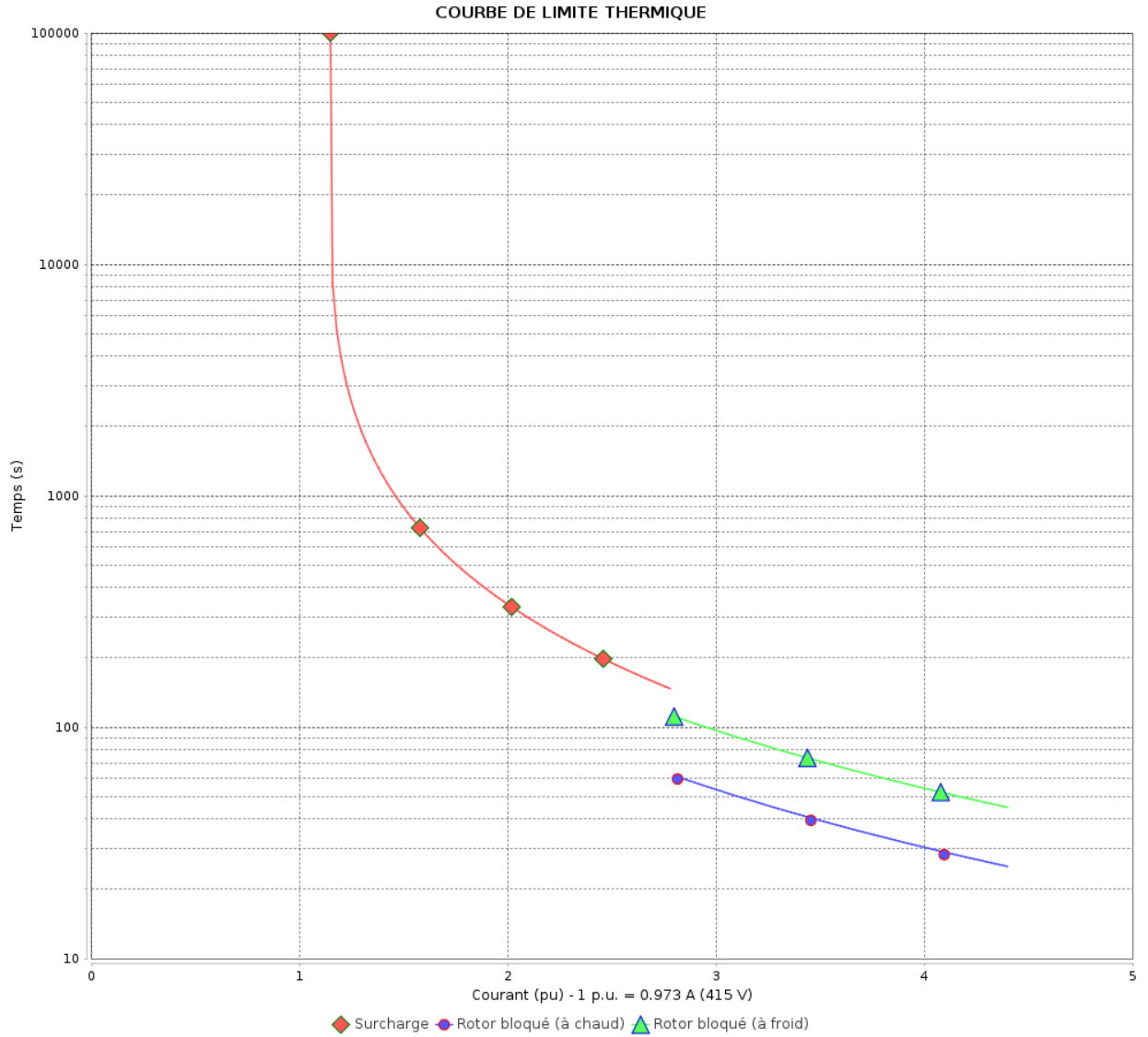
Moteurs Electriques Triphasés - Rotor à cage



Client :

Gamme de moteur : W22 IE3 Three-Phase

Code produit : 13002825



Constante de temps d'échauffement
 Constante de temps de refroidissement

Rév.	Résumé des modifications	Fait	Verifié	Date
Exécuteur			Page 13 / 18	Révision
Vérificateur				
Date				

COURBE DE LIMITE THERMIQUE

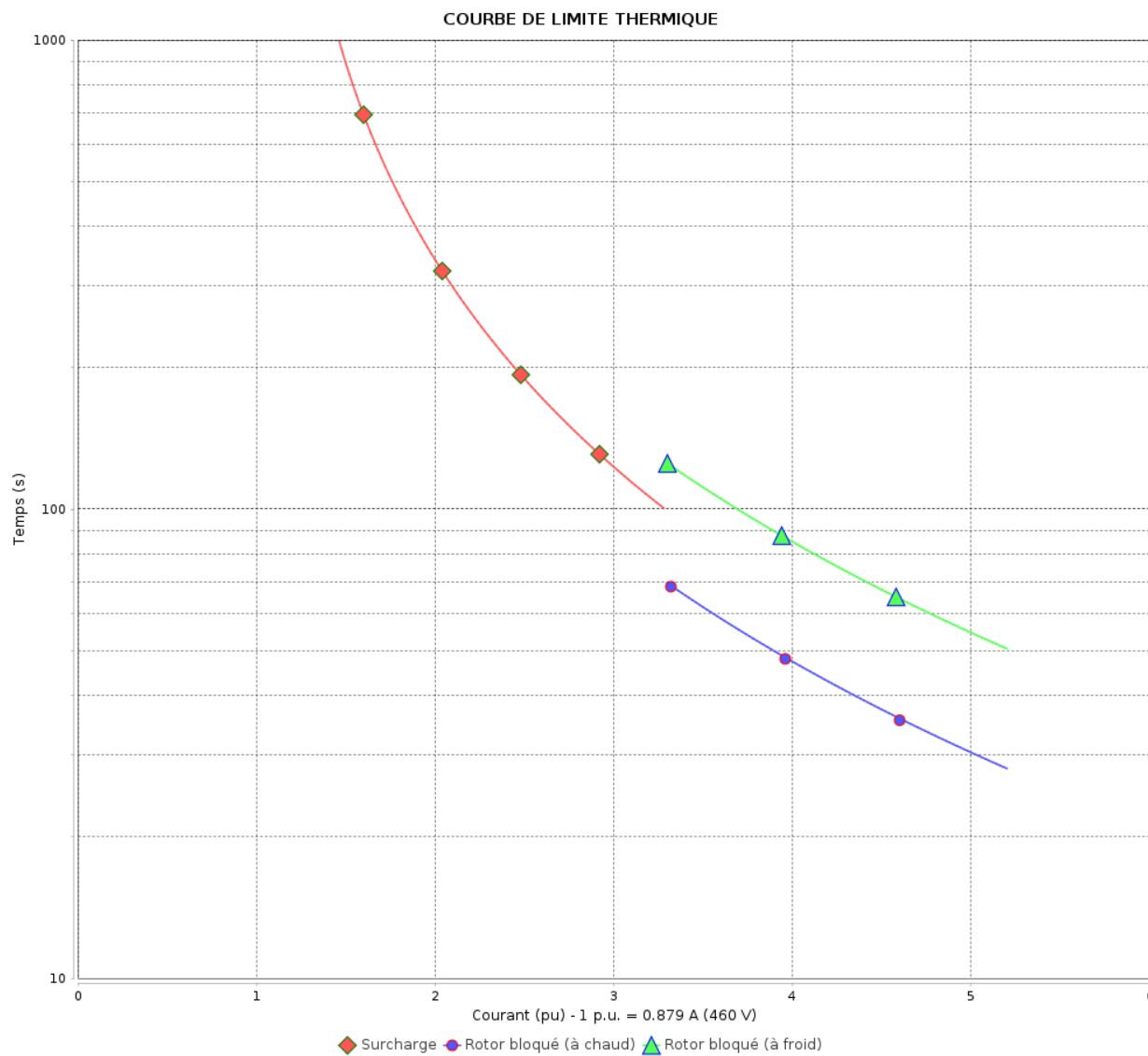
Moteurs Electriques Triphasés - Rotor à cage



Client :

Gamme de moteur : W22 IE3 Three-Phase

Code produit : 13002825



Constante de temps d'échauffement
 Constante de temps de refroidissement

Rév.	Résime des modifications	Fait	Verifié	Date
Exécuteur		Page		Révision
Vérificateur		14 / 18		
Date	01/06/2026			

Courbe du convertisseur

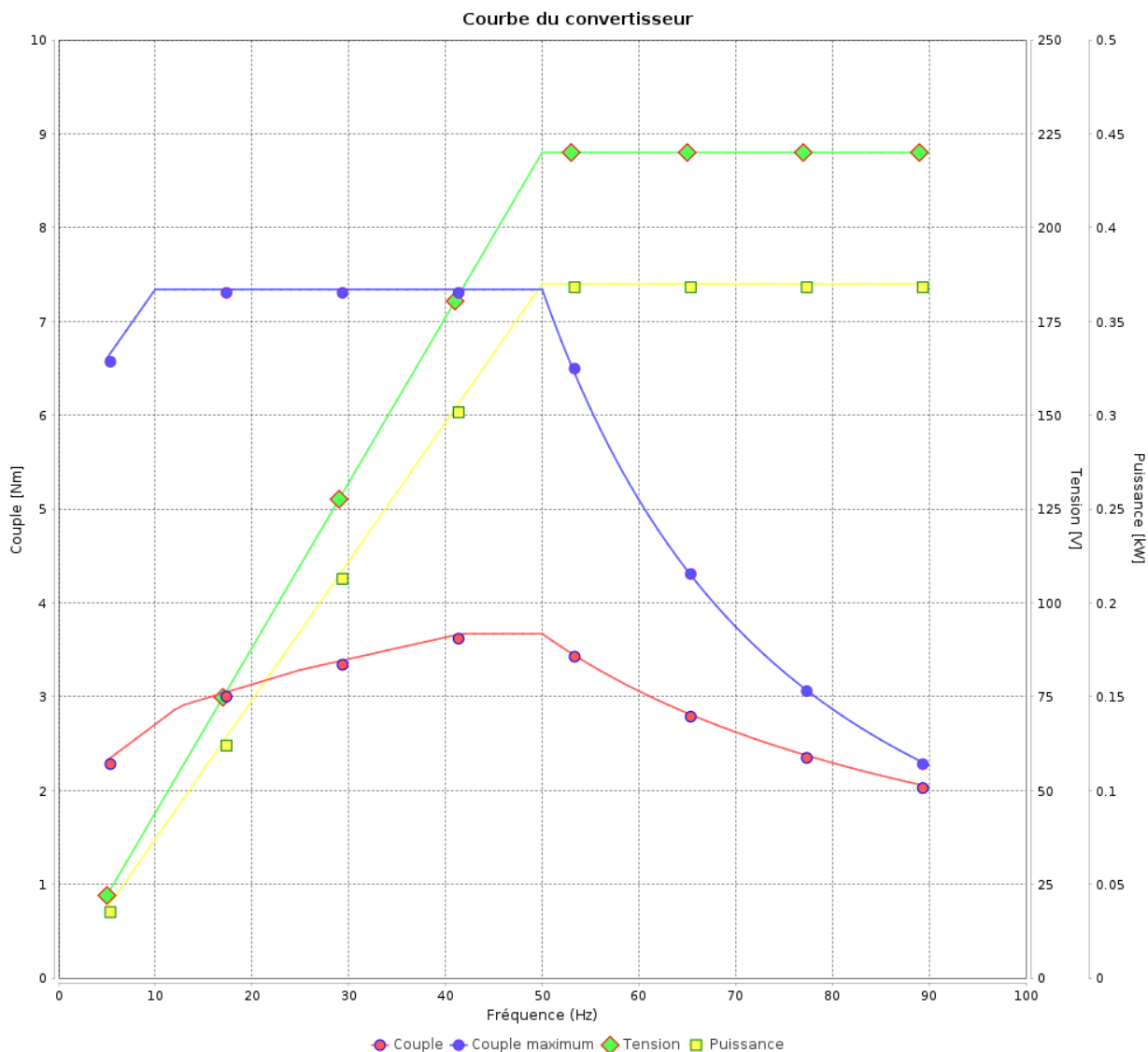
Moteurs Electriques Triphasés - Rotor à cage



Client :

Gamme de moteur : W22 IE3 Three-Phase

Code produit : 13002825



Rév.	Résumé des modifications	Fait	Verifié	Date
Exécuteur				
Vérificateur				
Date	01/06/2026		Page 15 / 18	Révision

Courbe du convertisseur

Moteurs Electriques Triphasés - Rotor à cage

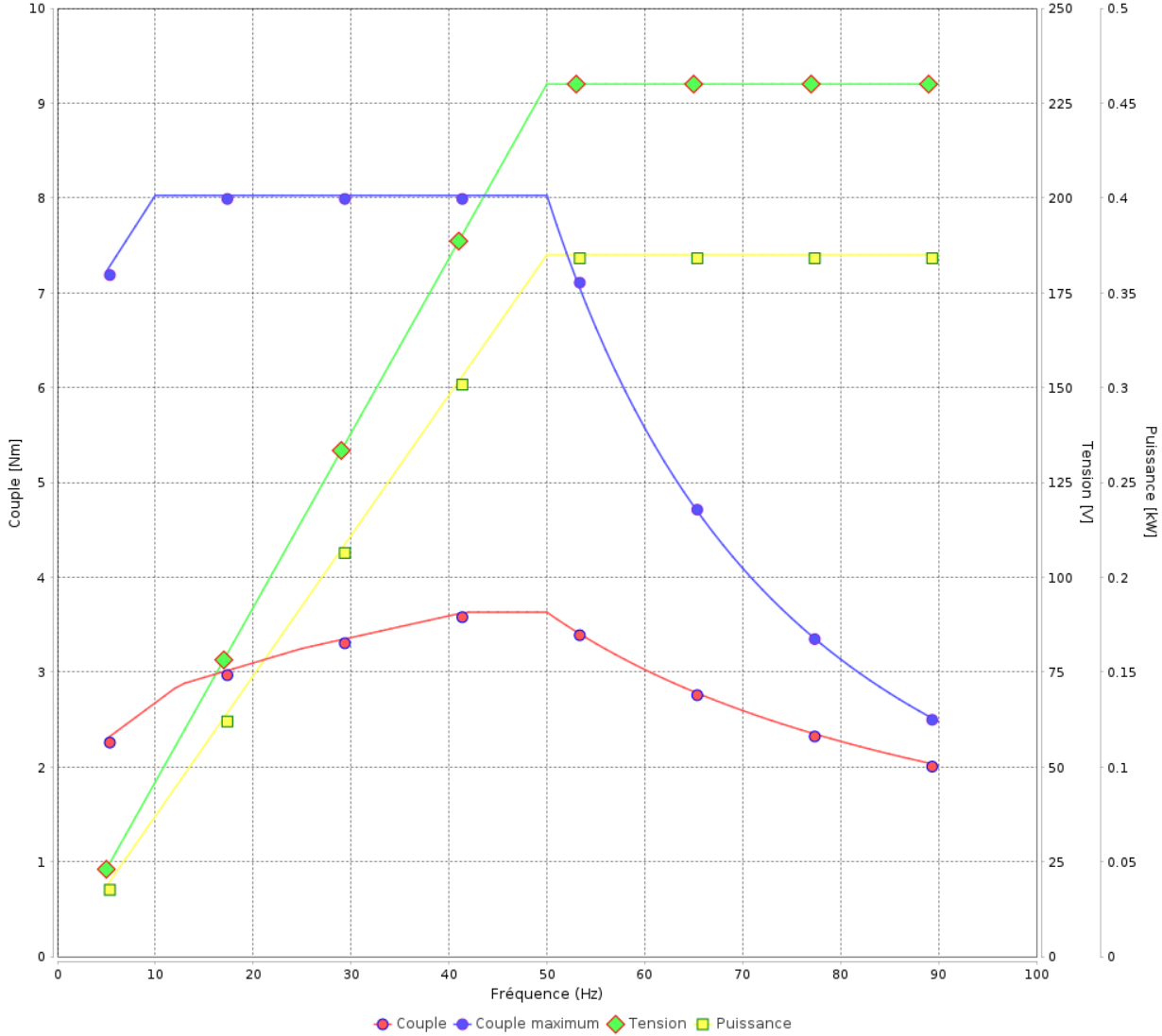


Client :

Gamme de moteur : W22 IE3 Three-Phase

Code produit : 13002825

Courbe du convertisseur



Rév.	Résumé des modifications	Fait	Vérifié	Date
Exécuteur				
Vérificateur				
Date	01/06/2026		Page 16 / 18	Révision

Courbe du convertisseur

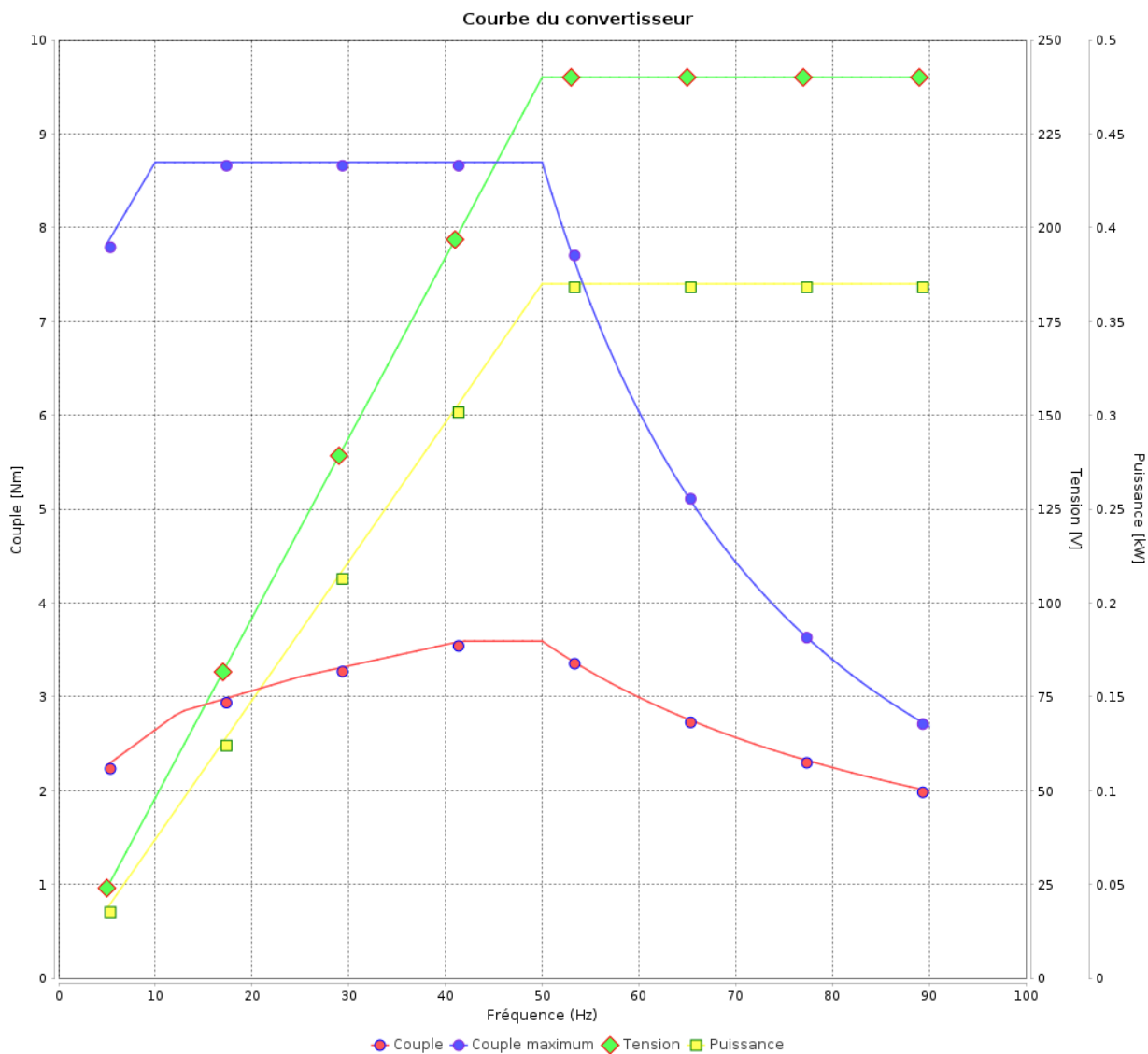
Moteurs Electriques Triphasés - Rotor à cage



Client :

Gamme de moteur : W22 IE3 Three-Phase

Code produit : 13002825



Rév.	Résumé des modifications	Fait	Verifié	Date
Exécuteur				
Vérificateur			Page	Révision
Date	01/06/2026		17 / 18	

Courbe du convertisseur

Moteurs Electriques Triphasés - Rotor à cage

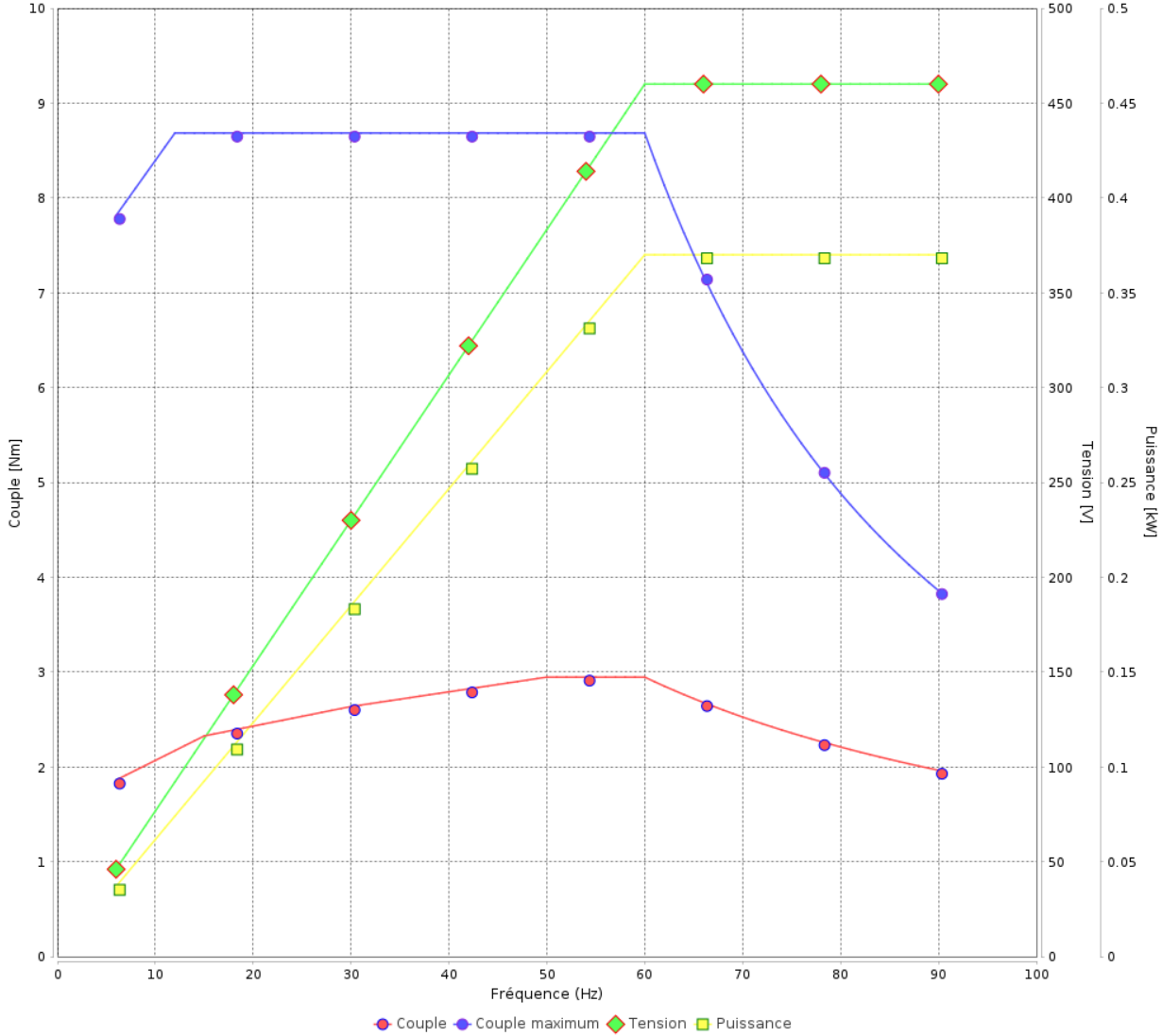


Client :

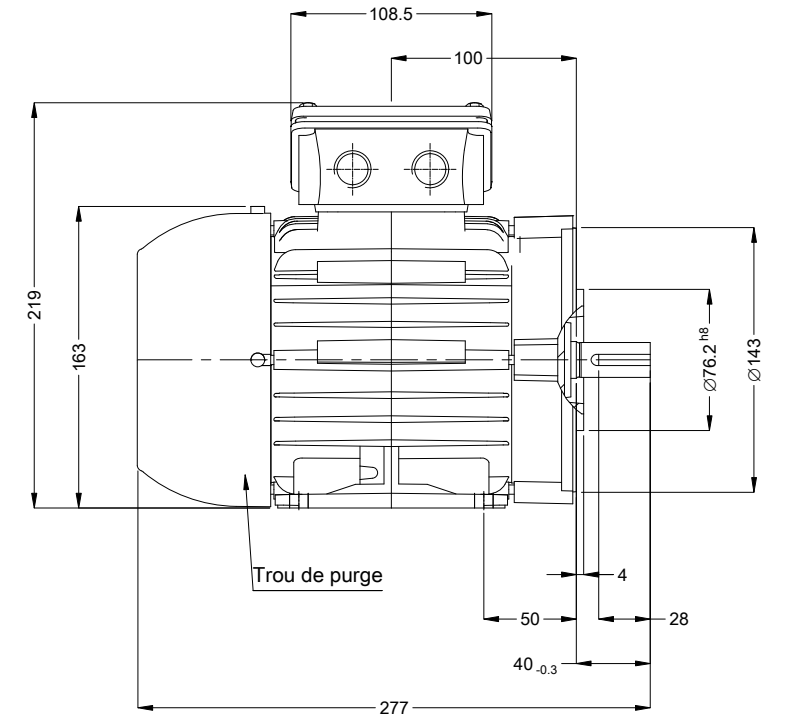
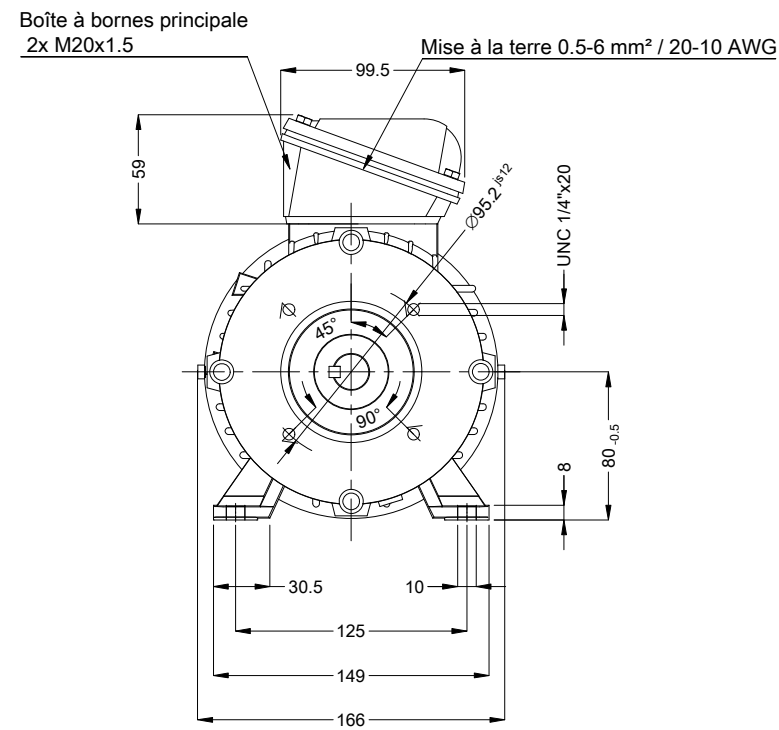
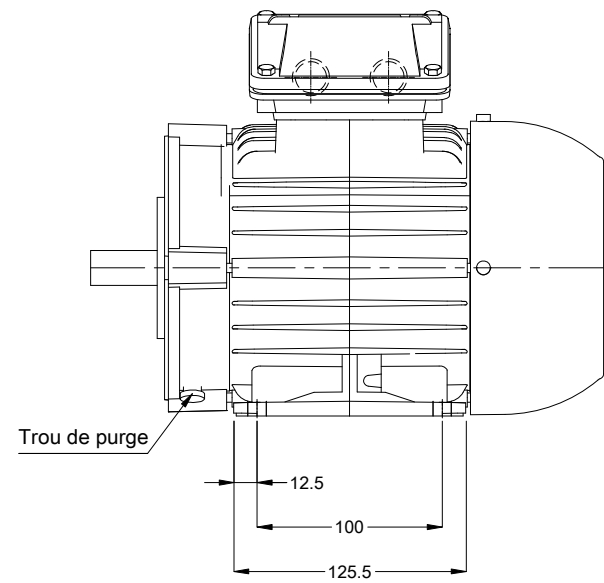
Gamme de moteur : W22 IE3 Three-Phase

Code produit : 13002825

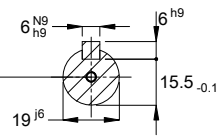
Courbe du convertisseur



Rév.	Résime des modifications	Fait	Verifié	Date
Exécuteur				
Vérificateur			Page	Révision
Date	01/06/2026		18 / 18	



Bout d'arbre devant



DM6 WEG WPR-7339

Couleur RAL 5009
Peinture epoxy WEG 207A
Forme B34T

00250 06 Pôles 50 Hz

A

Échelle 1 : 4

N° MODIFICATION		LOC	RESUME DES MODIFICATIONS	EXÉCUTÉ	VÉRIFIÉ	LIBÉRÉ	DATE	VER
EXÉC.	HYBRISUSER		MOTEUR TRIP. W22 IE3					
VÉRIF.			CARCASSE 80 IP55 TEFC					
LIBÉRÉ								
DATE LB.								

HYBRISUSER 00

PREVIEW

WDD 00

PAGE 1 / 1

