

# FICHE TECHNIQUE

## Moteurs Electriques Triphasés - Rotor à cage



Client :					
Gamme de moteur	: W22 IE3 Three-Phase	Code produit :	13002938		
Carcasse	: 132S	Type de refroidissement	: IC411 - TEFC		
Classe d'isolation	: F	Forme	: B34T		
Service	: S1	Sens de rotation <sup>1</sup>	: Les deux sens de rotation		
Température ambiante	: -20°C à +40°C	Méthode de démarrage	: Démarrage direct		
Altitude	: 1000 m	Poids approximatif <sup>3</sup>	: 69.0 kg		
Degré de protection	: IP55	Moment d'inertie (J)	: 0.0690 kgm <sup>2</sup>		
Type	: N				
Puissance nominale [kW]	2.2	2.2	2.2	2.2	
Pôles	8	8	8	8	
Fréquence [Hz]	50	50	50	60	
Tension à pleine charge [V]	380/660	400/690	415	460	
Courant à pleine charge [A]	5.44/3.13	5.37/3.11	5.32	4.61	
Courant de démarrage [A]	31.6/18.2	34.9/20.2	37.2	34.6	
Intensité de démarrage [A]	5.8	6.5	7.0	7.5	
Courant à vide [A]	3.20/1.84	3.50/2.03	3.80	3.20	
Vitesse à pleine charge [RPM]	705	710	715	870	
Glissement [%]	6.00	5.33	4.67	3.33	
Couple à pleine charge [Nm]	29.8	29.6	29.4	24.2	
Couple de démarrage [%]	190	229	260	240	
Couple maximum [%]	240	280	320	320	
Facteur de service	1.00	1.00	1.00	1.00	
Echauffement	80 K	80 K	80 K	80 K	
Temps de blocage du rotor	75s (à froid) 42s (à chaud)	48s (à froid) 27s (à chaud)	61s (à froid) 34s (à chaud)	73s (à froid) 41s (à chaud)	
Bruit <sup>2</sup>	48.0 dB(A)	48.0 dB(A)	48.0 dB(A)	52.0 dB(A)	
Rendement (%)	25%				
	50%	81.5	81.5	81.0	78.5
	75%	81.9	82.0	82.0	82.5
	100%	81.9	82.1	82.2	85.5
Cos Φ	25%				
	50%	0.57	0.51	0.48	0.49
	75%	0.68	0.65	0.62	0.62
	100%	0.75	0.72	0.70	0.70
Losses at normative operating points (speed;torque), in percentage of rated output power					
Losses (%)	P1 (0,9;1,0)	22.2	21.9	21.7	17.0
	P2 (0,5;1,0)	21.4	21.1	20.9	16.4
	P3 (0,25;1,0)	20.3	20.0	19.9	15.6
	P4 (0,9;0,5)	9.8	9.7	9.6	7.6
	P5 (0,5;0,5)	8.0	7.9	7.9	6.2
	P6 (0,5;0,25)	5.4	5.3	5.3	4.2
	P7 (0,25;0,25)	4.4	4.4	4.4	3.4
Type de palier	: Avant 6308 ZZ	Derrière 6207 ZZ	Efforts sur l'embase		
Modèle - blindage	: 00030	00009	Traction maximum	: 1093 N	
Intervalle de graissage	: -	-	Compression maximum	: 1770 N	
Quantité de lubrifiant	: -	-			
Type de lubrifiant	: 00088				
Cette révision annule et remplace la précédente (1) Vu le bout d'arbre côté attaque. (2) Mesuré à 1m et avec tolérance de +3dB(A). (3) Poids approximatif, peut être objet de modification après le processus de fabrication. (4) At 100% of full load.			Les valeurs sont des moyennes basées sur des tests et d'alimentation sinusoïdale, sous réserve des tolérances de normes IEC 60034-1.		
Rév.	Résumé des modifications		Fait	Verifié	Date
Exécuteur				Page	Révision
Vérificateur				1 / 18	
Date	03/06/2026				

# FICHE TECHNIQUE

Moteurs Electriques Triphasés - Rotor à cage



Client : \_\_\_\_\_

Remarque

Rév.	Résime des modifications	Fait	Verifié	Date
Exécuteur				
Vérificateur			Page	Révision
Date	03/06/2026		2 / 18	

# COURBE COUPLE, COURANT X VITESSE

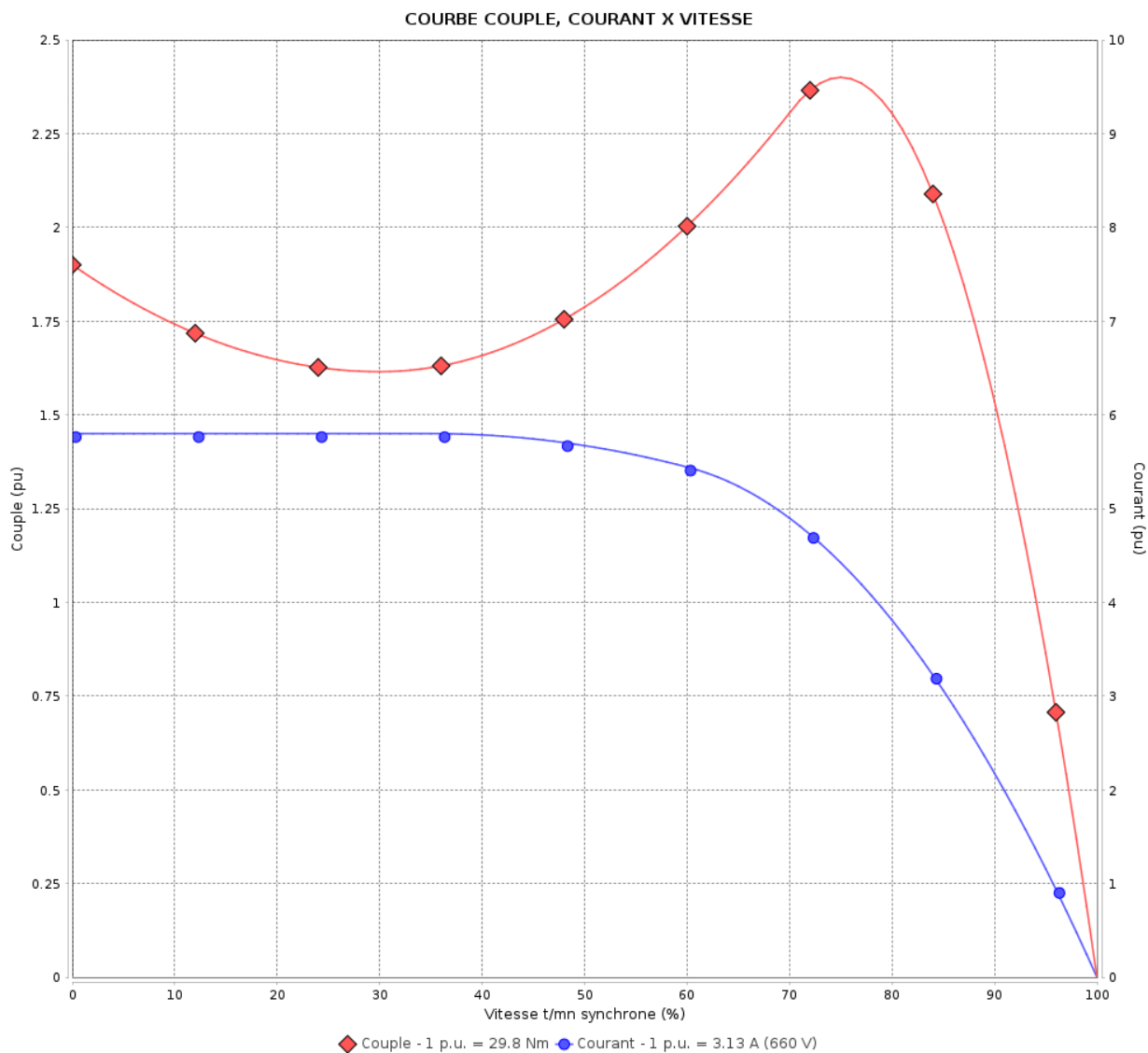
Moteurs Electriques Triphasés - Rotor à cage



Client :

Gamme de moteur : W22 IE3 Three-Phase

Code produit : 13002938



Performance : 380/660 V 50 Hz 8P

Courant à pleine charge : 5.44/3.13 A  
 Intensité de démarrage : 5.8  
 Couple à pleine charge : 29.8 Nm  
 Couple de démarrage : 190 %  
 Couple maximum : 240 %  
 Vitesse à pleine charge : 705 rpm

Moment d'inertie (J) : 0.0690 kgm<sup>2</sup>  
 Service : S1  
 Classe d'isolation : F  
 Facteur de service : 1.00  
 Service : S1

Temps de blocage du rotor : 75s (à froid) 42s (à chaud)

Rév.	Résime des modifications	Fait	Verifié	Date
Exécuteur			Page	Révision
Vérificateur				
Date				
			3 / 18	

# COURBE COUPLE, COURANT X VITESSE

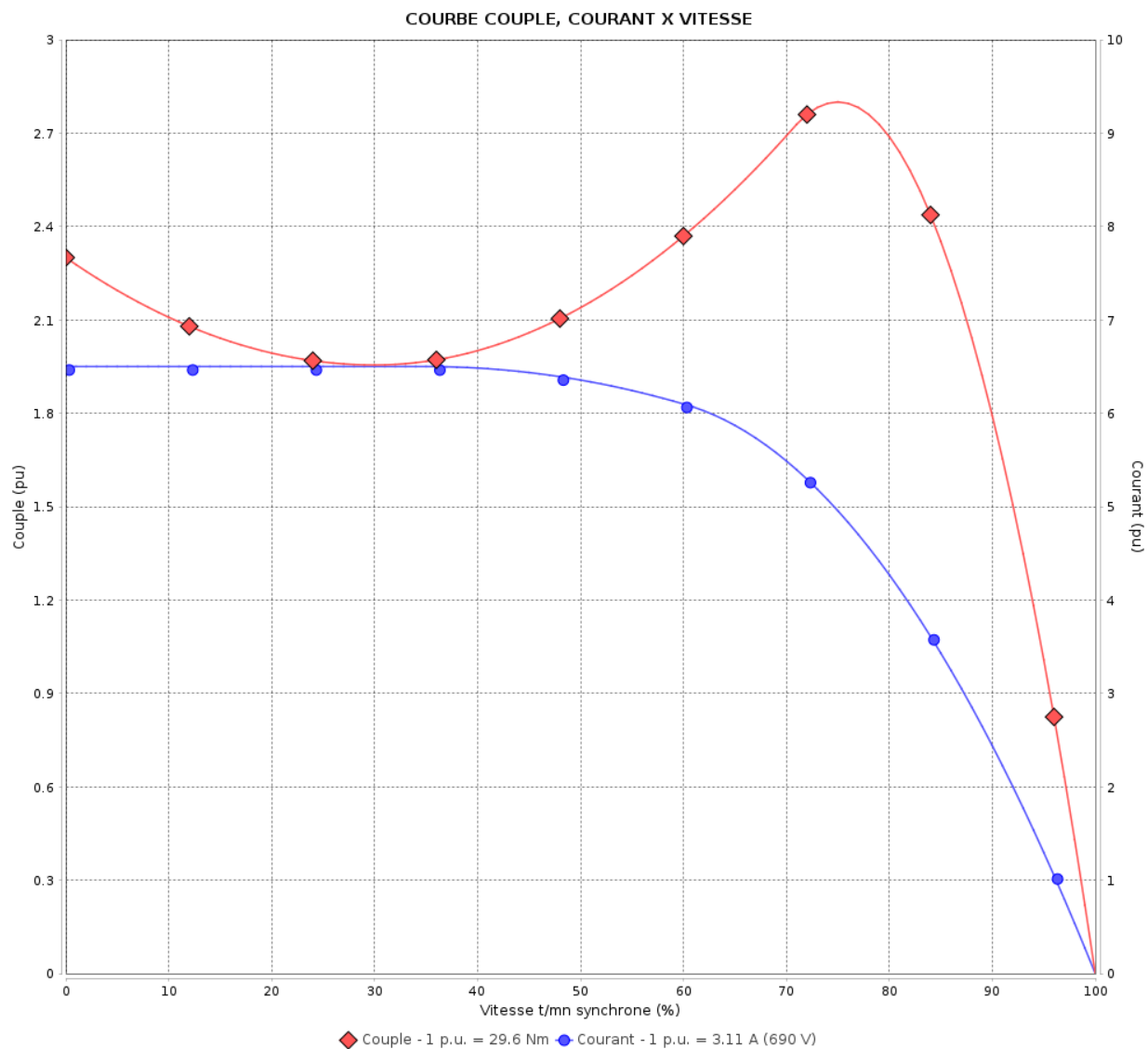
Moteurs Electriques Triphasés - Rotor à cage



Client :

Gamme de moteur : W22 IE3 Three-Phase

Code produit : 13002938



Performance : 400/690 V 50 Hz 8P

Courant à pleine charge : 5.37/3.11 A  
 Intensité de démarrage : 6.5  
 Couple à pleine charge : 29.6 Nm  
 Couple de démarrage : 229 %  
 Couple maximum : 280 %  
 Vitesse à pleine charge : 710 rpm

Moment d'inertie (J) : 0.0690 kgm<sup>2</sup>  
 Service : S1  
 Classe d'isolation : F  
 Facteur de service : 1.00  
 Service : S1

Temps de blocage du rotor : 48s (à froid) 27s (à chaud)

Rév.	Résime des modifications	Fait	Verifié	Date
Exécuteur			Page	Révision
Vérificateur				
Date				

# COURBE COUPLE, COURANT X VITESSE

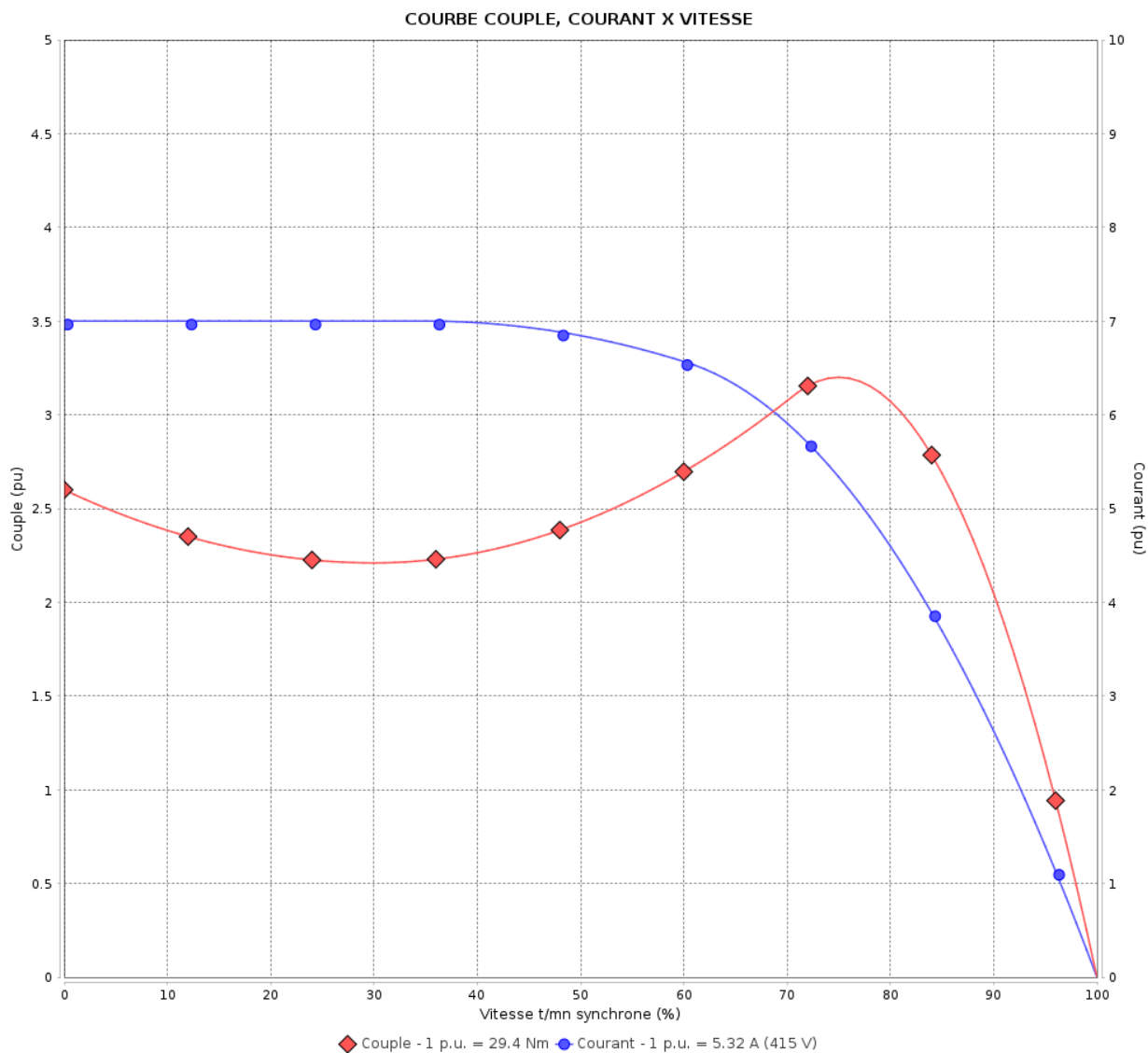
Moteurs Electriques Triphasés - Rotor à cage



Client :

Gamme de moteur : W22 IE3 Three-Phase

Code produit : 13002938



Performance : 415 V 50 Hz 8P

Courant à pleine charge	: 5.32 A	Moment d'inertie (J)	: 0.0690 kgm <sup>2</sup>
Intensité de démarrage	: 7.0	Service	: S1
Couple à pleine charge	: 29.4 Nm	Classe d'isolation	: F
Couple de démarrage	: 260 %	Facteur de service	: 1.00
Couple maximum	: 320 %	Service	: S1
Vitesse à pleine charge	: 715 rpm		

Temps de blocage du rotor : 61s (à froid) 34s (à chaud)

Rév.	Résumé des modifications	Fait	Verifié	Date
Exécuteur		Page		Révision
Vérificateur		5 / 18		
Date	03/06/2026			

# COURBE COUPLE, COURANT X VITESSE

Moteurs Electriques Triphasés - Rotor à cage

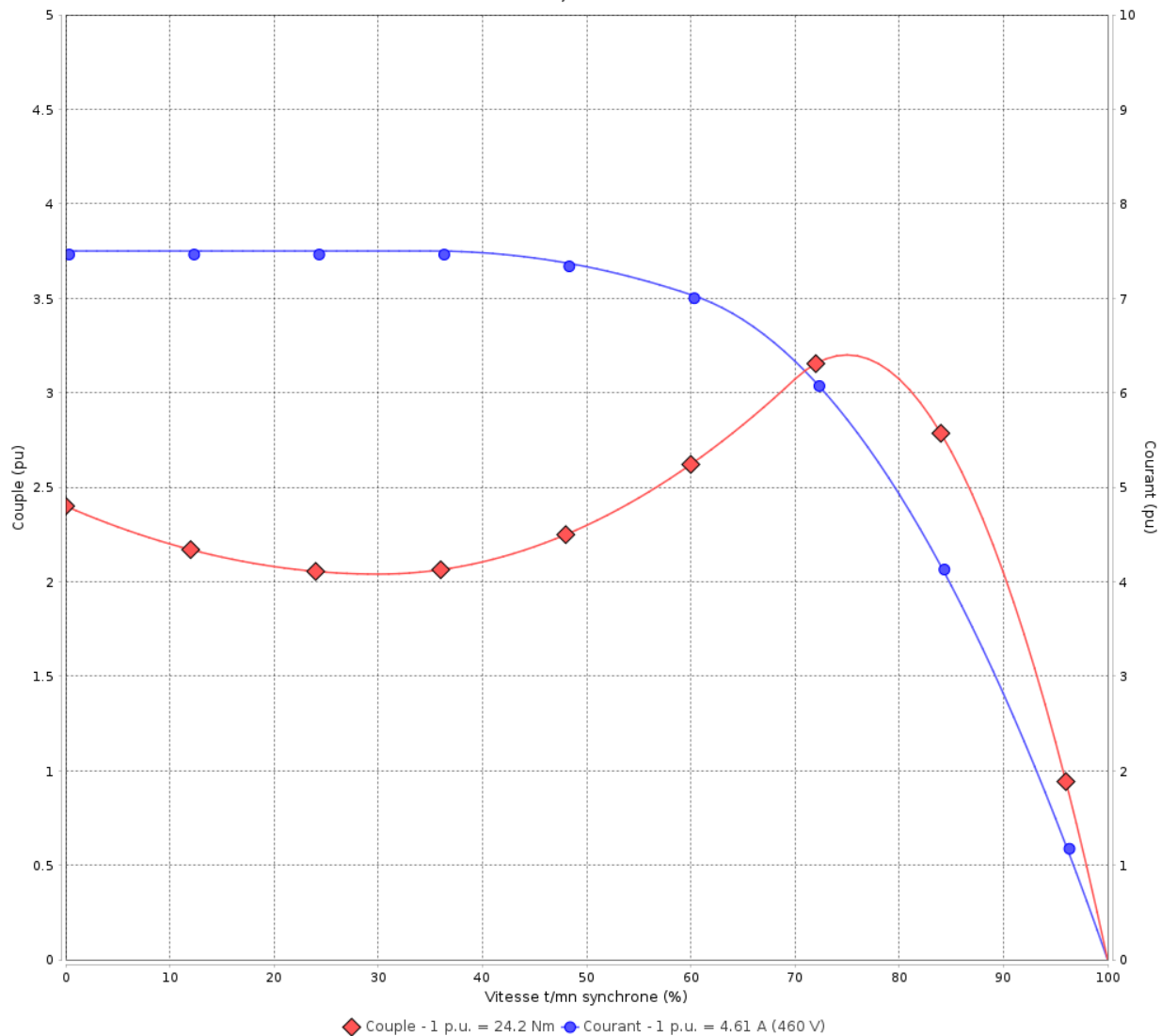


Client :

Gamme de moteur : W22 IE3 Three-Phase

Code produit : 13002938

COURBE COUPLE, COURANT X VITESSE



Performance : 460 V 60 Hz 8P

Courant à pleine charge	: 4.61 A	Moment d'inertie (J)	: 0.0690 kgm <sup>2</sup>
Intensité de démarrage	: 7.5	Service	: S1
Couple à pleine charge	: 24.2 Nm	Classe d'isolation	: F
Couple de démarrage	: 240 %	Facteur de service	: 1.00
Couple maximum	: 320 %	Service	: S1
Vitesse à pleine charge	: 870 rpm		

Temps de blocage du rotor : 73s (à froid) 41s (à chaud)

Rév.	Résime des modifications	Fait	Verifié	Date
Exécuteur				
Vérificateur			Page	Révision
Date	03/06/2026		6 / 18	

# Courbe de performance en charge

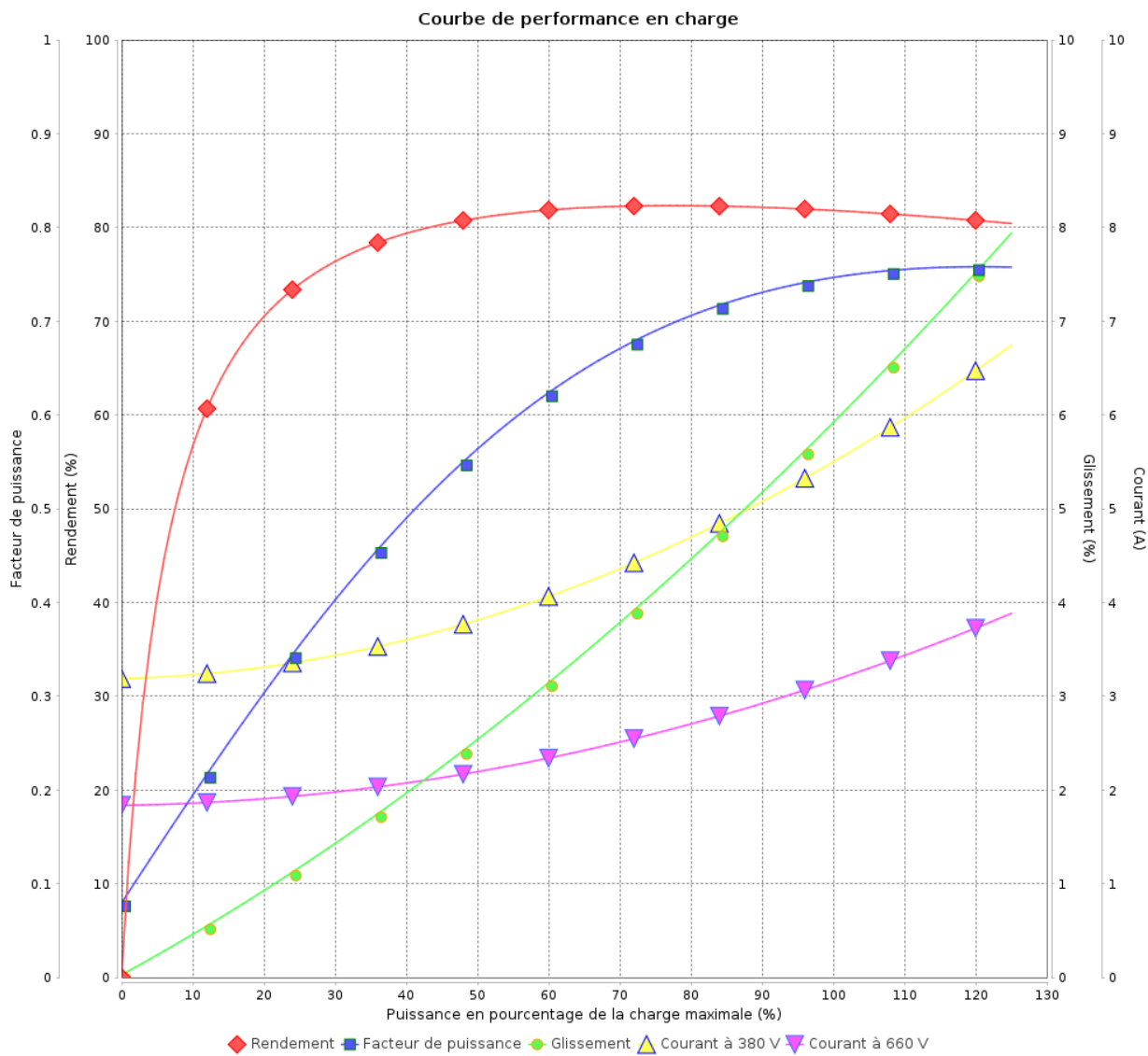
Moteurs Electriques Triphasés - Rotor à cage



Client :

Gamme de moteur : W22 IE3 Three-Phase

Code produit : 13002938



Rév.	Résumé des modifications	Fait	Verifié	Date
Exécuteur			Page 7 / 18	Révision
Vérificateur				
Date				

# Courbe de performance en charge

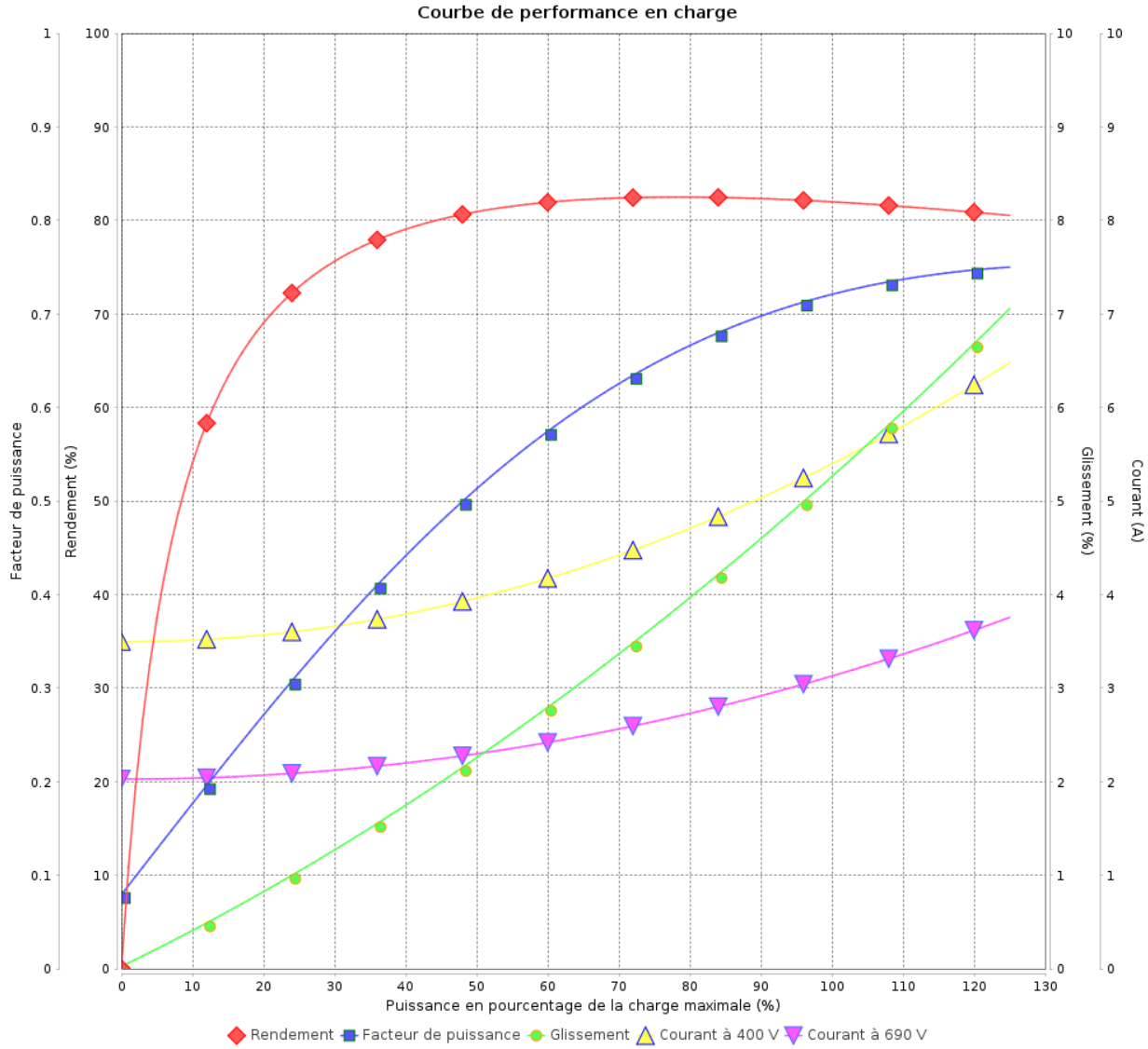
Moteurs Electriques Triphasés - Rotor à cage



Client :

Gamme de moteur : W22 IE3 Three-Phase

Code produit : 13002938



Rév.	Résumé des modifications	Fait	Vérifié	Date
Exécuteur				
Vérificateur				
Date	03/06/2026		Page 8 / 18	Révision

# Courbe de performance en charge

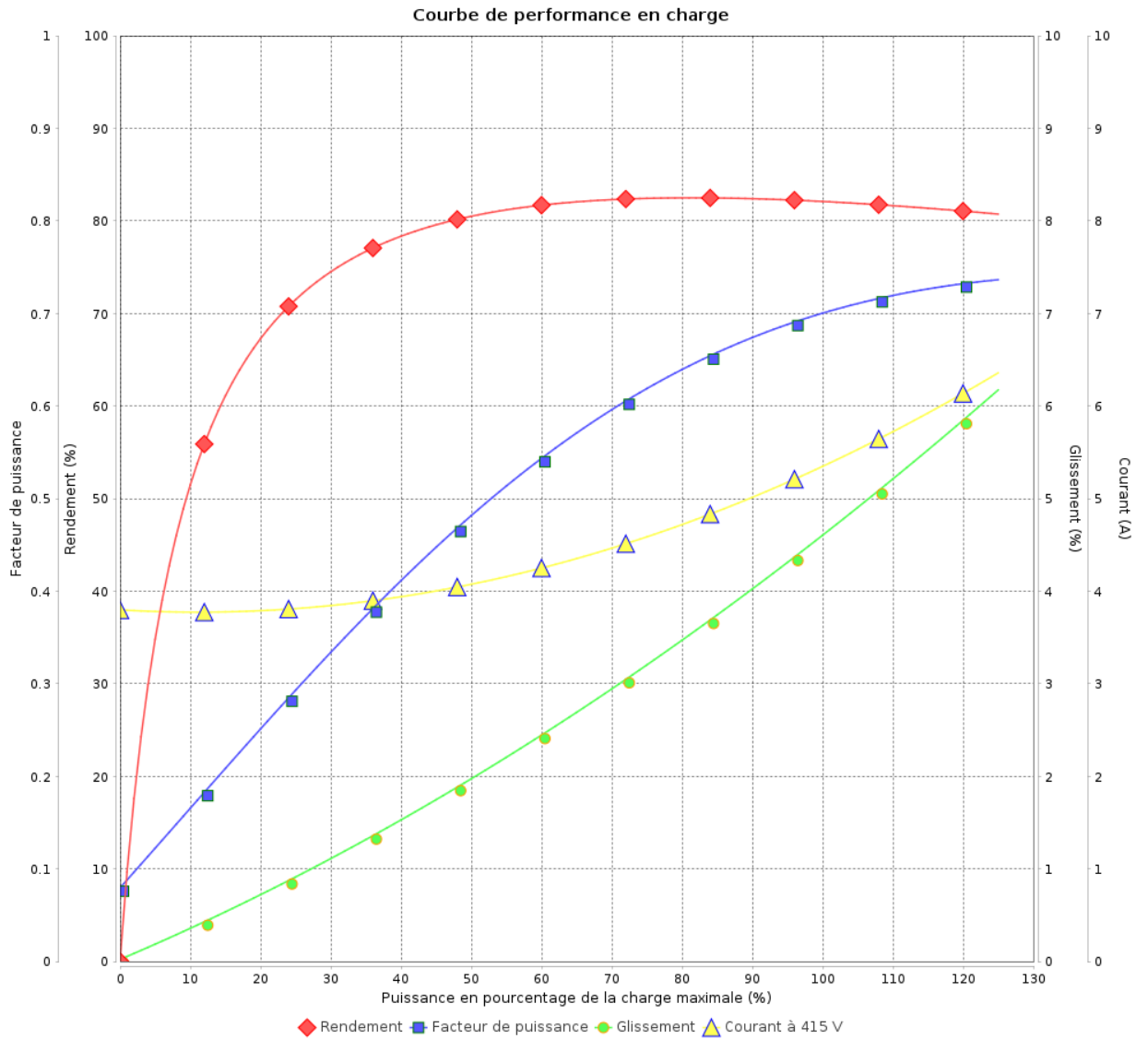
Moteurs Electriques Triphasés - Rotor à cage



Client :

Gamme de moteur : W22 IE3 Three-Phase

Code produit : 13002938



Rév.	Résumé des modifications	Fait	Verifié	Date
Exécuteur			Page 9 / 18	Révision
Vérificateur				
Date				

# Courbe de performance en charge

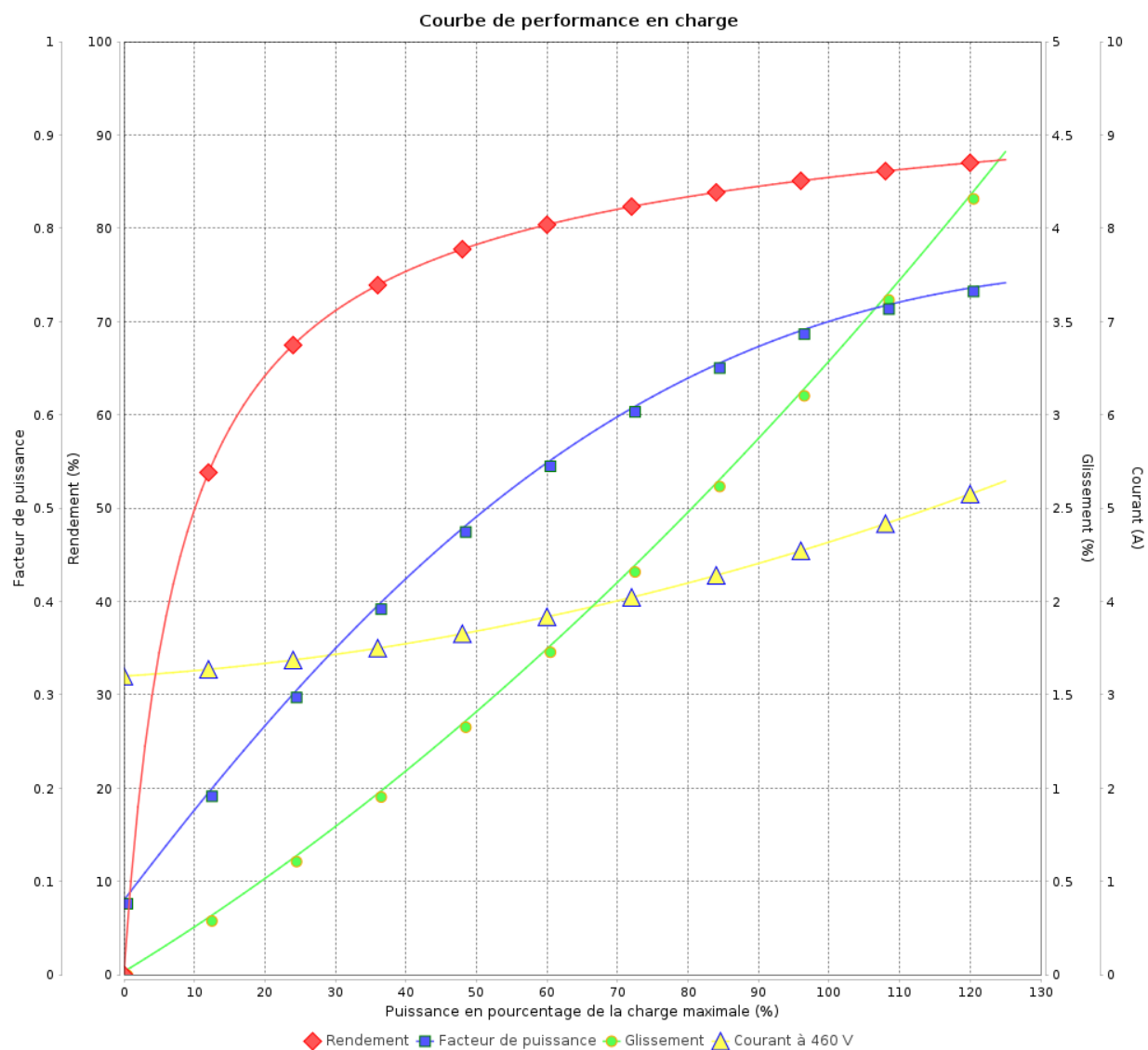
Moteurs Electriques Triphasés - Rotor à cage



Client :

Gamme de moteur : W22 IE3 Three-Phase

Code produit : 13002938



Rév.	Résime des modifications	Fait	Verifié	Date
Exécuteur				
Vérificateur			Page	Révision
Date	03/06/2026		10 / 18	

# COURBE DE LIMITE THERMIQUE

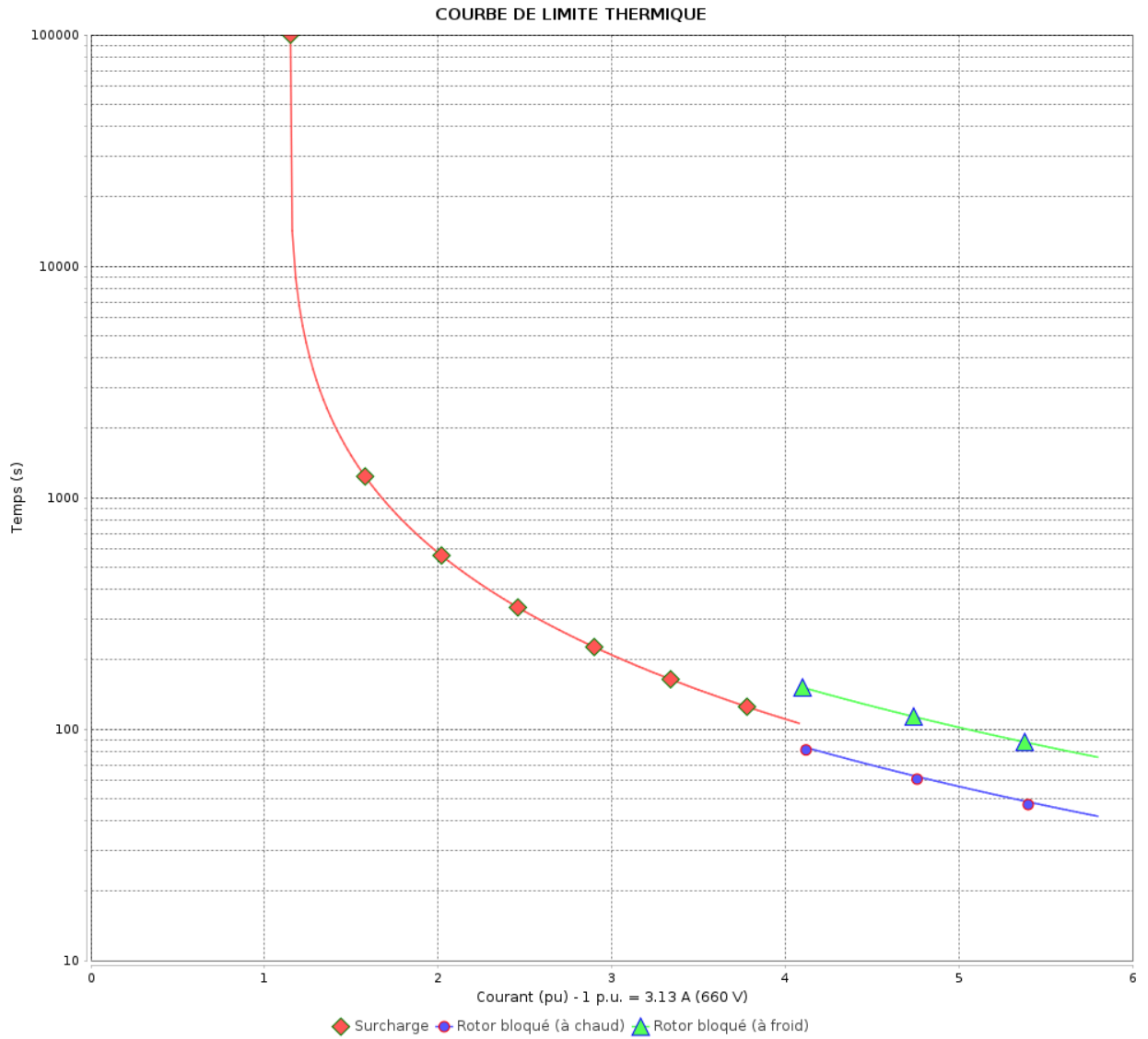
Moteurs Electriques Triphasés - Rotor à cage



Client :

Gamme de moteur : W22 IE3 Three-Phase

Code produit : 13002938



Constante de temps d'échauffement  
 Constante de temps de refroidissement

Rév.	Résumé des modifications	Fait	Vérifié	Date
Exécuteur		Page		Révision
Vérificateur				
Date				

# COURBE DE LIMITE THERMIQUE

Moteurs Electriques Triphasés - Rotor à cage

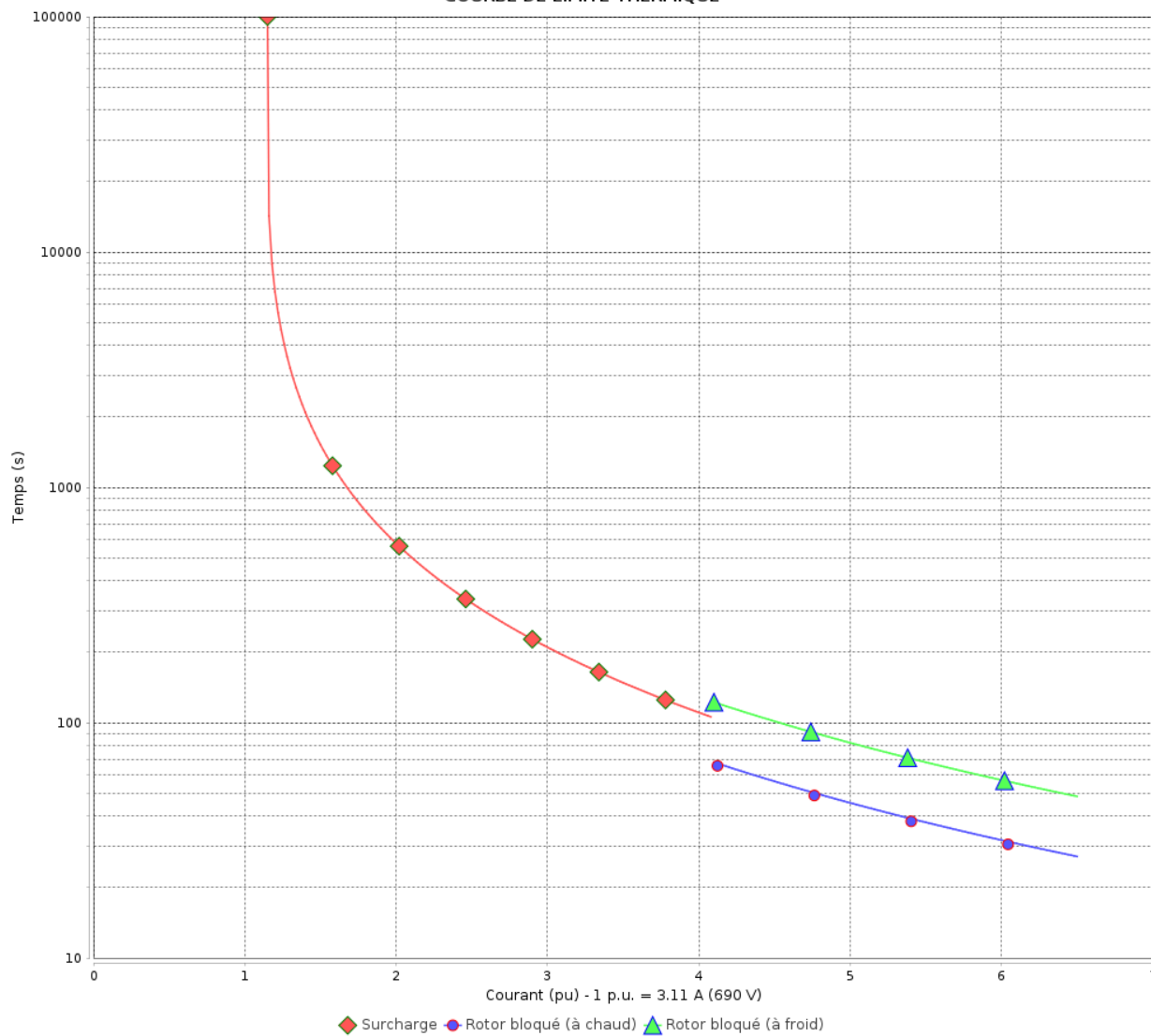


Client :

Gamme de moteur : W22 IE3 Three-Phase

Code produit : 13002938

COURBE DE LIMITE THERMIQUE



Constante de temps d'échauffement  
Constante de temps de refroidissement

Rév.	Résime des modifications	Fait	Verifié	Date
Exécuteur				
Vérificateur			Page	Révision
Date	03/06/2026		12 / 18	

# COURBE DE LIMITE THERMIQUE

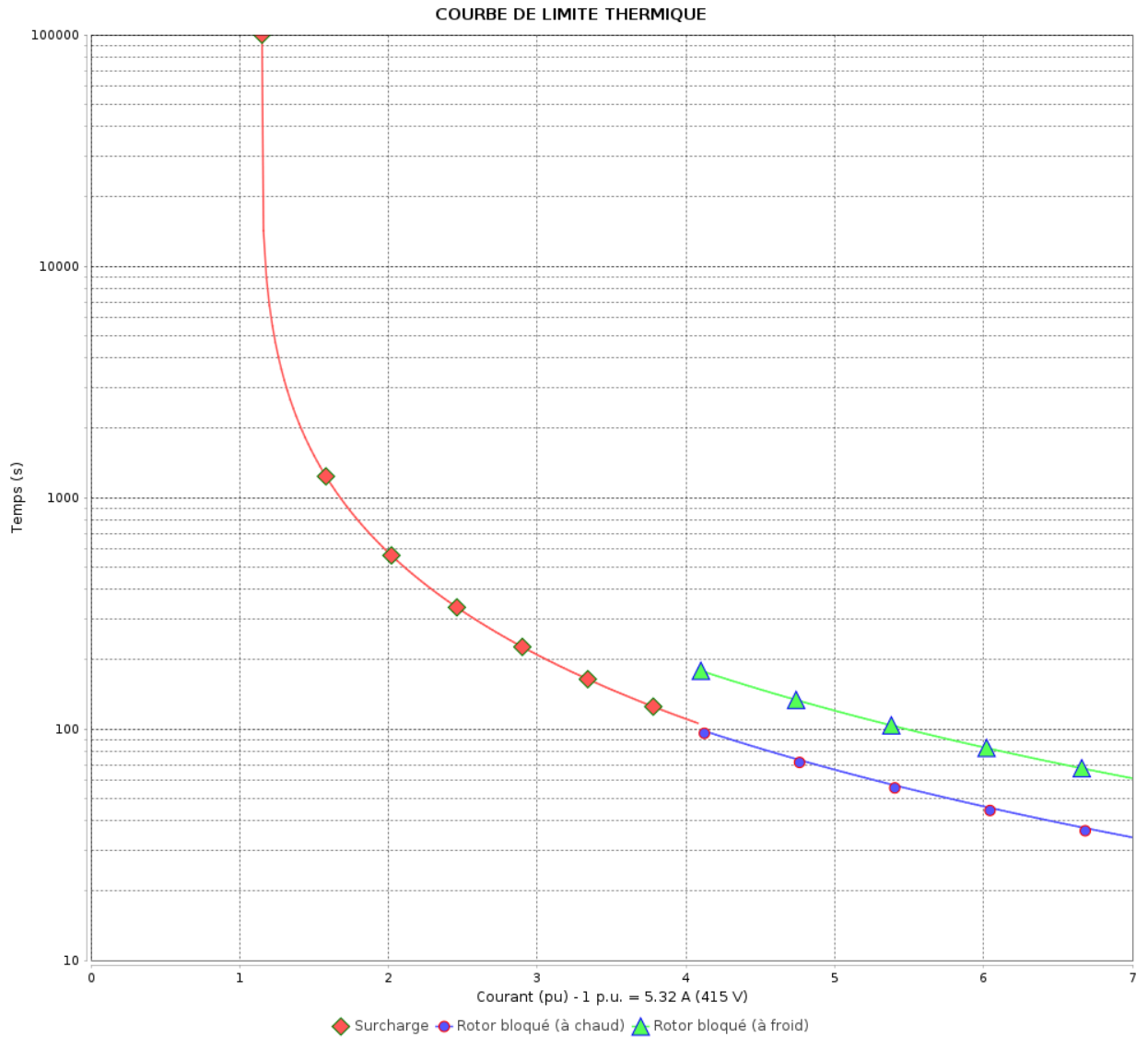
Moteurs Electriques Triphasés - Rotor à cage



Client :

Gamme de moteur : W22 IE3 Three-Phase

Code produit : 13002938



Constante de temps d'échauffement  
 Constante de temps de refroidissement

Rév.	Résumé des modifications	Fait	Verifié	Date
Exécuteur		Page		Révision
Vérificateur		13 / 18		
Date		03/06/2026		

# COURBE DE LIMITE THERMIQUE

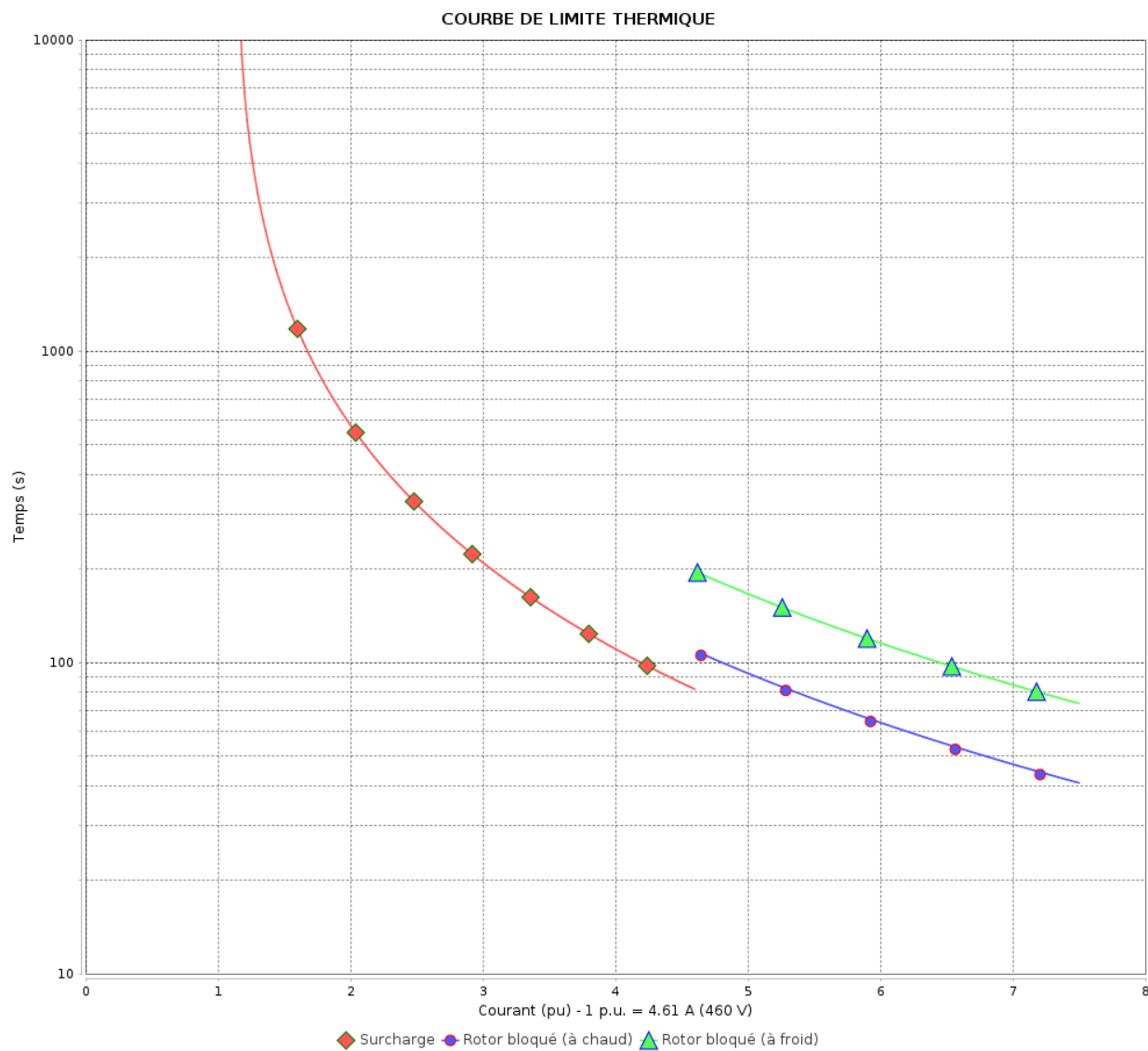
Moteurs Electriques Triphasés - Rotor à cage



Client :

Gamme de moteur : W22 IE3 Three-Phase

Code produit : 13002938



Constante de temps d'échauffement

Constante de temps de refroidissement

Rév.	Résumé des modifications	Fait	Vérifié	Date
Exécuteur			Page 14 / 18	Révision
Vérificateur				
Date				

# Courbe du convertisseur

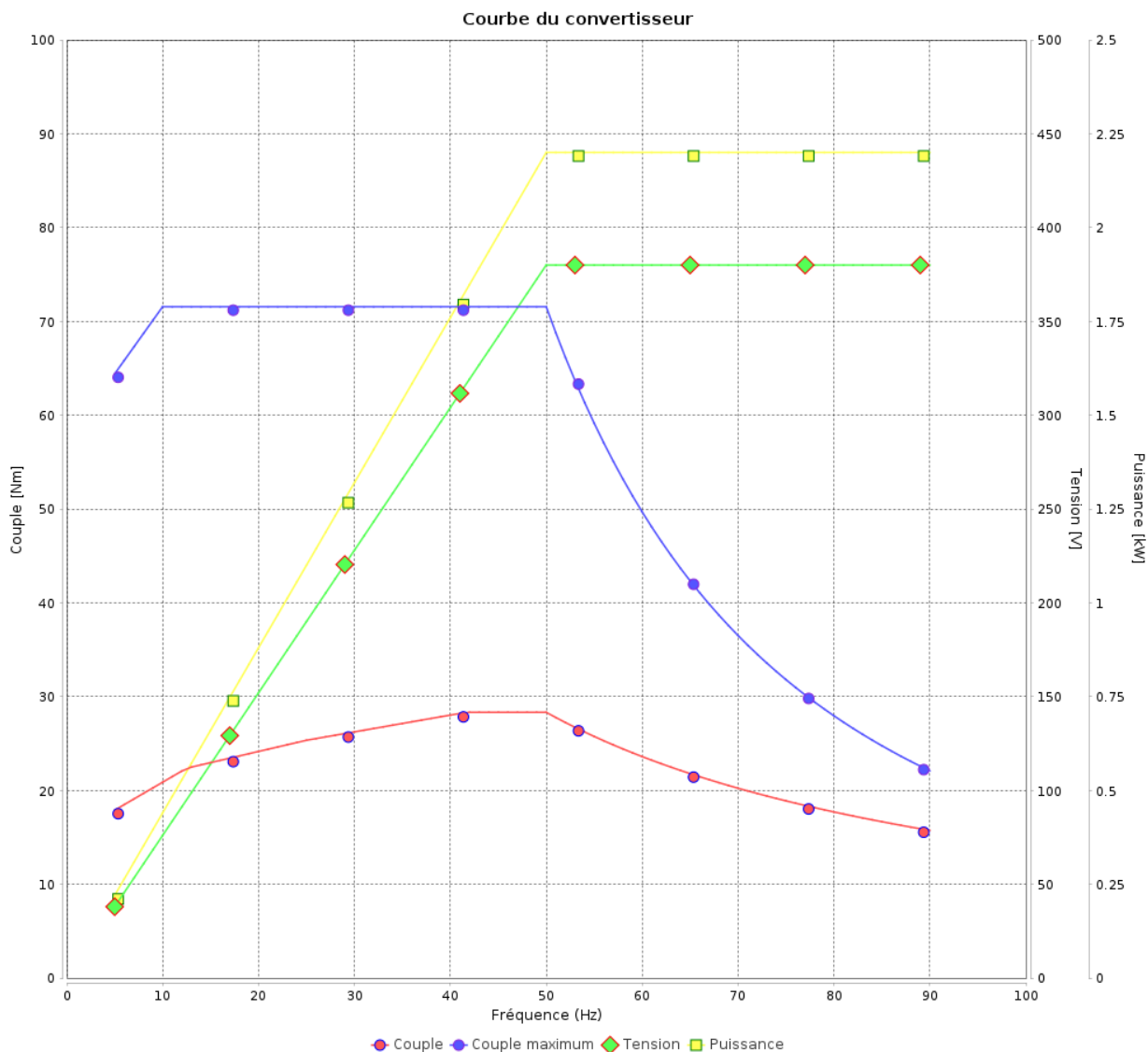
## Moteurs Electriques Triphasés - Rotor à cage



Client :

Gamme de moteur : W22 IE3 Three-Phase

Code produit : 13002938



Rév.	Résumé des modifications	Fait	Verifié	Date
Exécuteur				
Vérificateur			Page	Révision
Date	03/06/2026		15 / 18	

# Courbe du convertisseur

Moteurs Electriques Triphasés - Rotor à cage

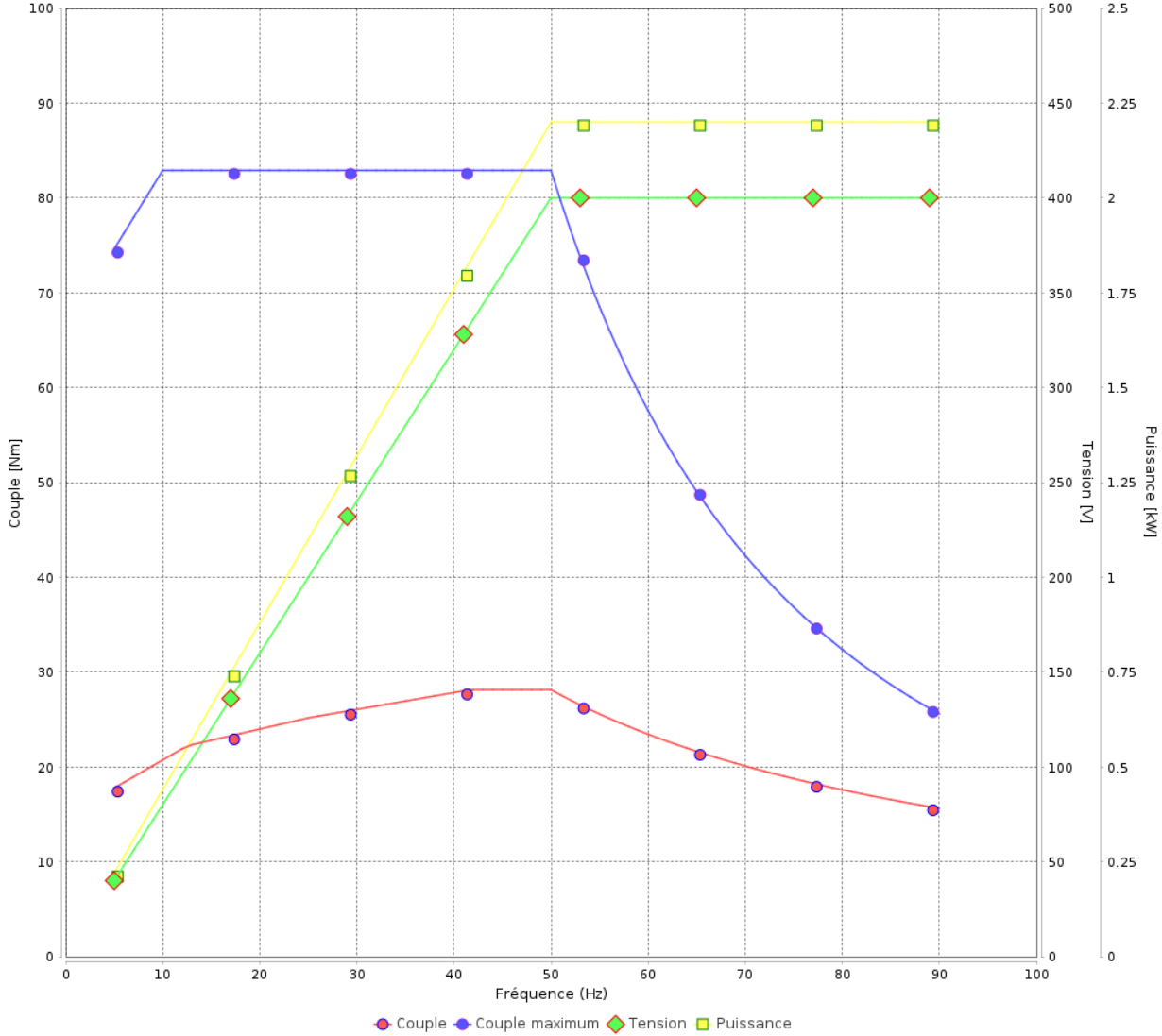


Client :

Gamme de moteur : W22 IE3 Three-Phase

Code produit : 13002938

Courbe du convertisseur



Rév.	Résime des modifications	Fait	Verifié	Date
Exécuteur				
Vérificateur				
Date	03/06/2026		Page 16 / 18	Révision

# Courbe du convertisseur

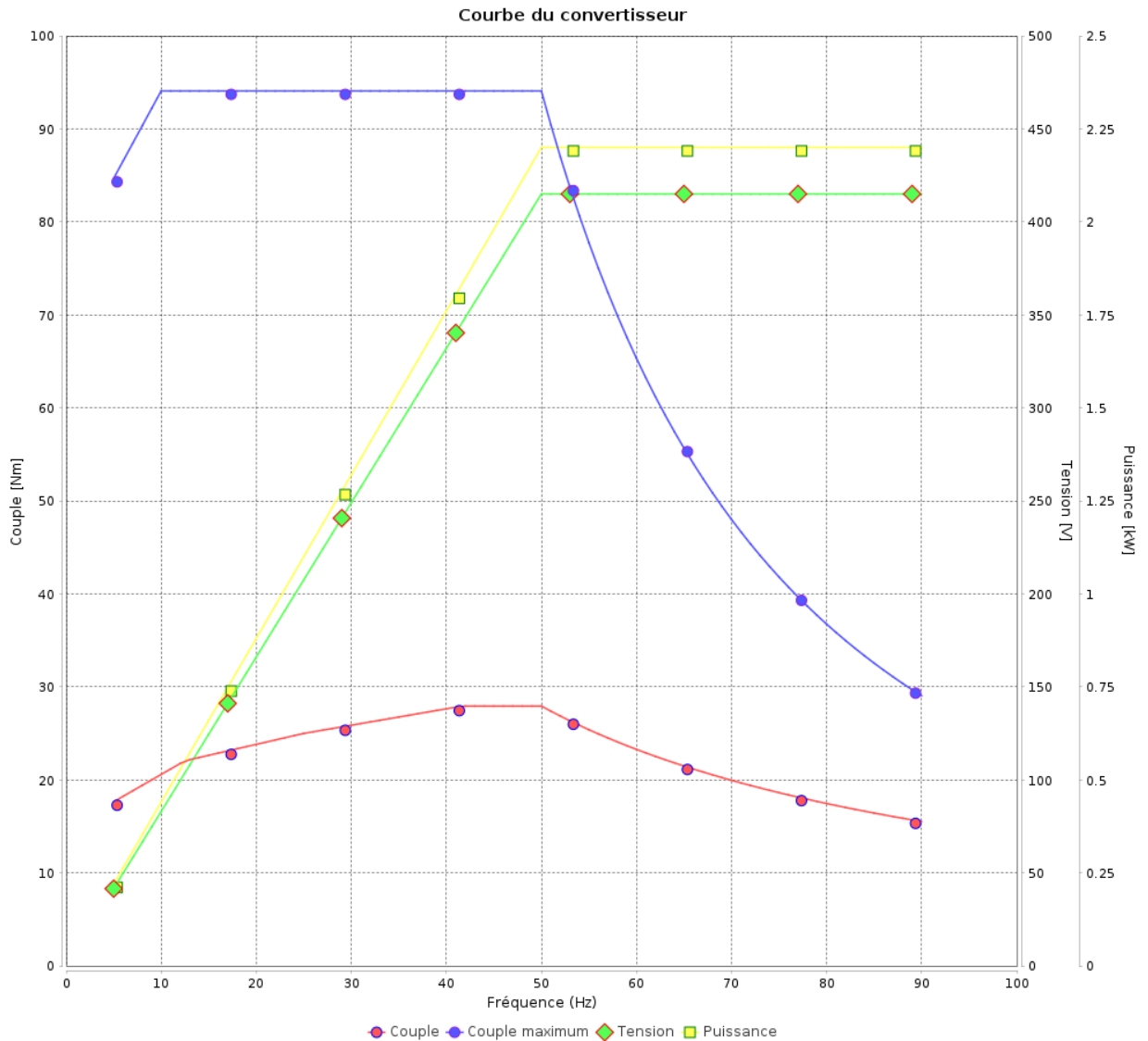
## Moteurs Electriques Triphasés - Rotor à cage



Client :

Gamme de moteur : W22 IE3 Three-Phase

Code produit : 13002938



Rév.	Résumé des modifications	Fait	Verifié	Date
Exécuteur			Page 17 / 18	Révision
Vérificateur				
Date				

# Courbe du convertisseur

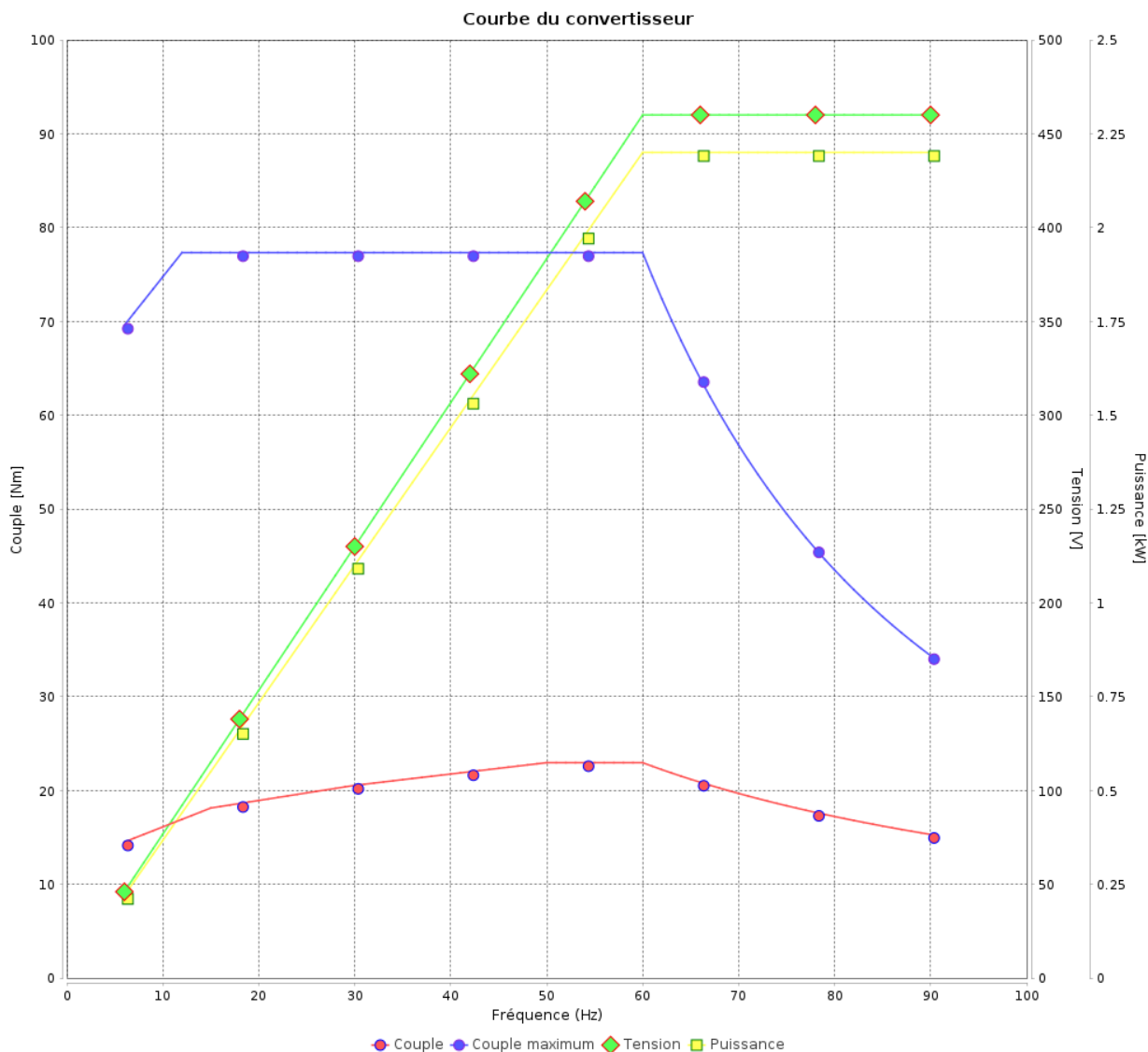
Moteurs Electriques Triphasés - Rotor à cage



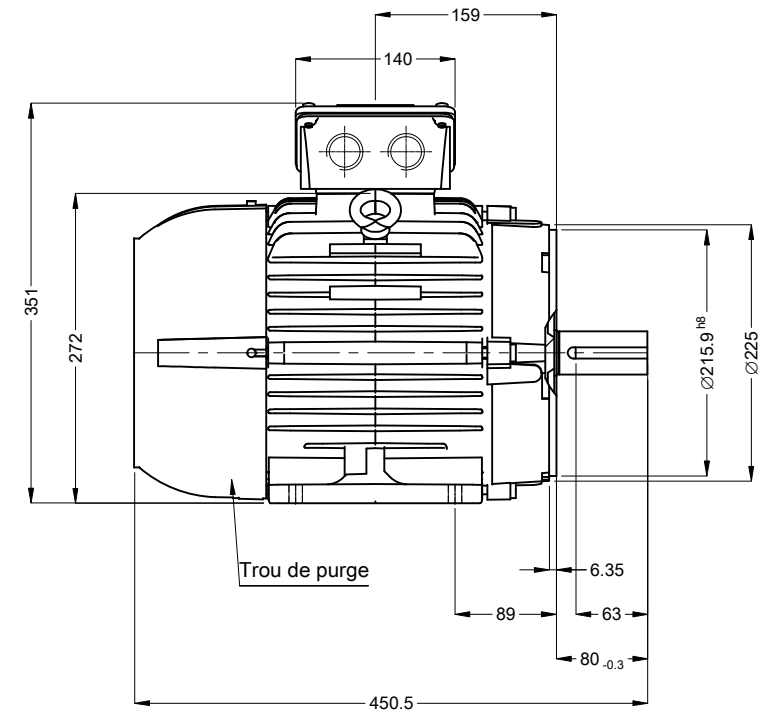
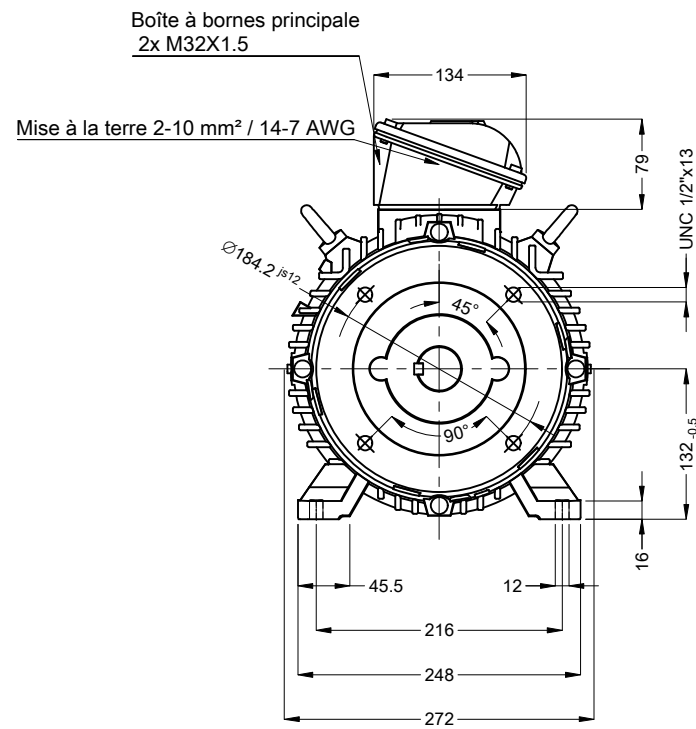
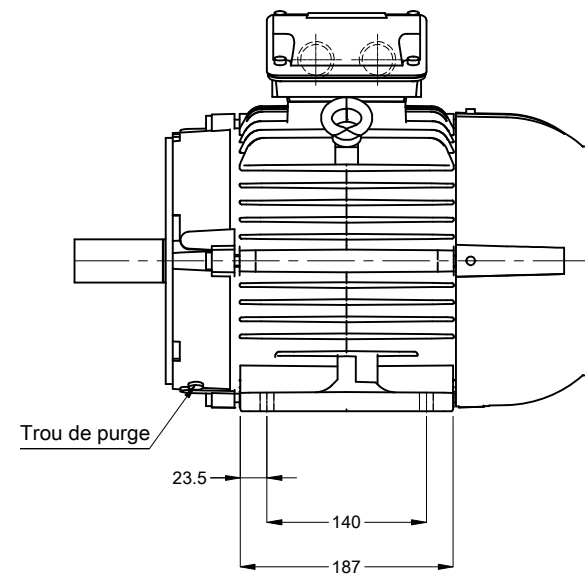
Client :

Gamme de moteur : W22 IE3 Three-Phase

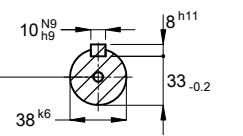
Code produit : 13002938



Rév.	Résime des modifications	Fait	Verifié	Date
Exécuteur			Page	Révision
Vérificateur				
Date			03/06/2026	18 / 18



Bout d'arbre devant



DM12 WEG WPR-7339

Couleur RAL 5009  
Peinture epoxy WEG 207A  
Forme B34T

01383 08 Pôles 50 Hz

A

Échelle 2 : 13

N° MODIFICATION		LOC	RESUME DES MODIFICATIONS	EXÉCUTÉ	VÉRIFIÉ	LIBÉRÉ	DATE	VER
EXÉC.	HYBRISUSER		MOTEUR TRIP. W22 IE3					
VÉRIF.			CARCASSE 132S IP55 TEFC					
LIBÉRÉ								
DATE LB.								

HYBRISUSER

00

PREVIEW

WDD 00

PAGE 1 / 1

