

# FICHE TECHNIQUE

## Moteurs Electriques Triphasés - Rotor à cage



Client :

Gamme de moteur : W22 IE4 Three-Phase Code produit : 13003293

Carcasse	: 180M	Type de refroidissement	: IC411 - TEFC
Classe d'isolation	: F	Forme	: B5T
Service	: S1	Sens de rotation <sup>1</sup>	: Les deux sens de rotation
Température ambiante	: -20°C à +40°C	Méthode de démarrage	: Démarrage direct
Altitude	: 1000 m	Poids approximatif <sup>3</sup>	: 186 kg
Degré de protection	: IP55	Moment d'inertie (J)	: 0.1183 kgm <sup>2</sup>
Type	: NE		

Puissance nominale [kW]	22	22
Pôles	2	2
Fréquence [Hz]	50	60
Tension à pleine charge [V]	400/690	460
Courant à pleine charge [A]	40.7/23.6	36.2
Courant de démarrage [A]	346/201	344
Intensité de démarrage [A]	8.5	9.5
Courant à vide [A]	17.0/9.86	15.5
Vitesse à pleine charge [RPM]	2966	3571
Glissement [%]	1.13	0.81
Couple à pleine charge [Nm]	70.9	58.9
Couple de démarrage [%]	340	400
Couple maximum [%]	350	400
Facteur de service	1.00	1.00
Echauffement	80 K	80 K
Temps de blocage du rotor	14s (à froid) 8s (à chaud)	23s (à froid) 13s (à chaud)
Bruit <sup>2</sup>	67.0 dB(A)	72.0 dB(A)
Rendement (%)	25%	
	50%	92.8
	75%	93.6
	100%	94.0
Cos Φ	25%	
	50%	0.68
	75%	0.78
	100%	0.83

Losses at normative operating points (speed;torque), in percentage of rated output power

Losses (%)	P1 (0,9;1,0)	6.0	7.1
	P2 (0,5;1,0)	4.6	5.5
	P3 (0,25;1,0)	4.2	4.9
	P4 (0,9;0,5)	3.6	4.2
	P5 (0,5;0,5)	2.2	2.6
	P6 (0,5;0,25)	1.6	1.9
	P7 (0,25;0,25)	1.1	1.3

Type de palier	: Avant 6311 ZZ C3 Derrière 6211 ZZ C3	Efforts sur l'embase Traction maximum : 2463 N Compression maximum : 4287 N
Modèle - blindage	: 00030 00009	
Intervalle de graissage	: - -	
Quantité de lubrifiant	: - -	
Type de lubrifiant	: 00088	

Cette révision annule et remplace la précédente  
 (1) Vu le bout d'arbre côté attaque.  
 (2) Mesuré à 1m et avec tolérance de +3dB(A).  
 (3) Poids approximatif, peut être objet de modification après le processus de fabrication.  
 (4) At 100% of full load.

Les valeurs sont des moyennes basées sur des tests et d'alimentation sinusoïdale, sous réserve des tolérances de normes IEC 60034-1.

Rév.	Résumé des modifications	Fait	Verifié	Date
Exécuteur			Page 1 / 11	Révision
Vérificateur				
Date	01/06/2026			

# FICHE TECHNIQUE

Moteurs Electriques Triphasés - Rotor à cage



Client : \_\_\_\_\_

Remarque

Rév.	Résime des modifications	Fait	Verifié	Date
Exécuteur				
Vérificateur			Page	Révision
Date	01/06/2026		2 / 11	

# FICHE TECHNIQUE

Moteurs Electriques Triphasés - Rotor à cage



Client :

## Protection Thermique

ID	Application	Type	Quantité	Température de détection
1	Bobinage	PTC - 2 FD_MT_FIOS	1 x Phase	155 °C

Rév.	Résime des modifications	Fait	Verifié	Date
Exécuteur				
Vérificateur			Page	Révision
Date	01/06/2026		3 / 11	

# COURBE COUPLE, COURANT X VITESSE

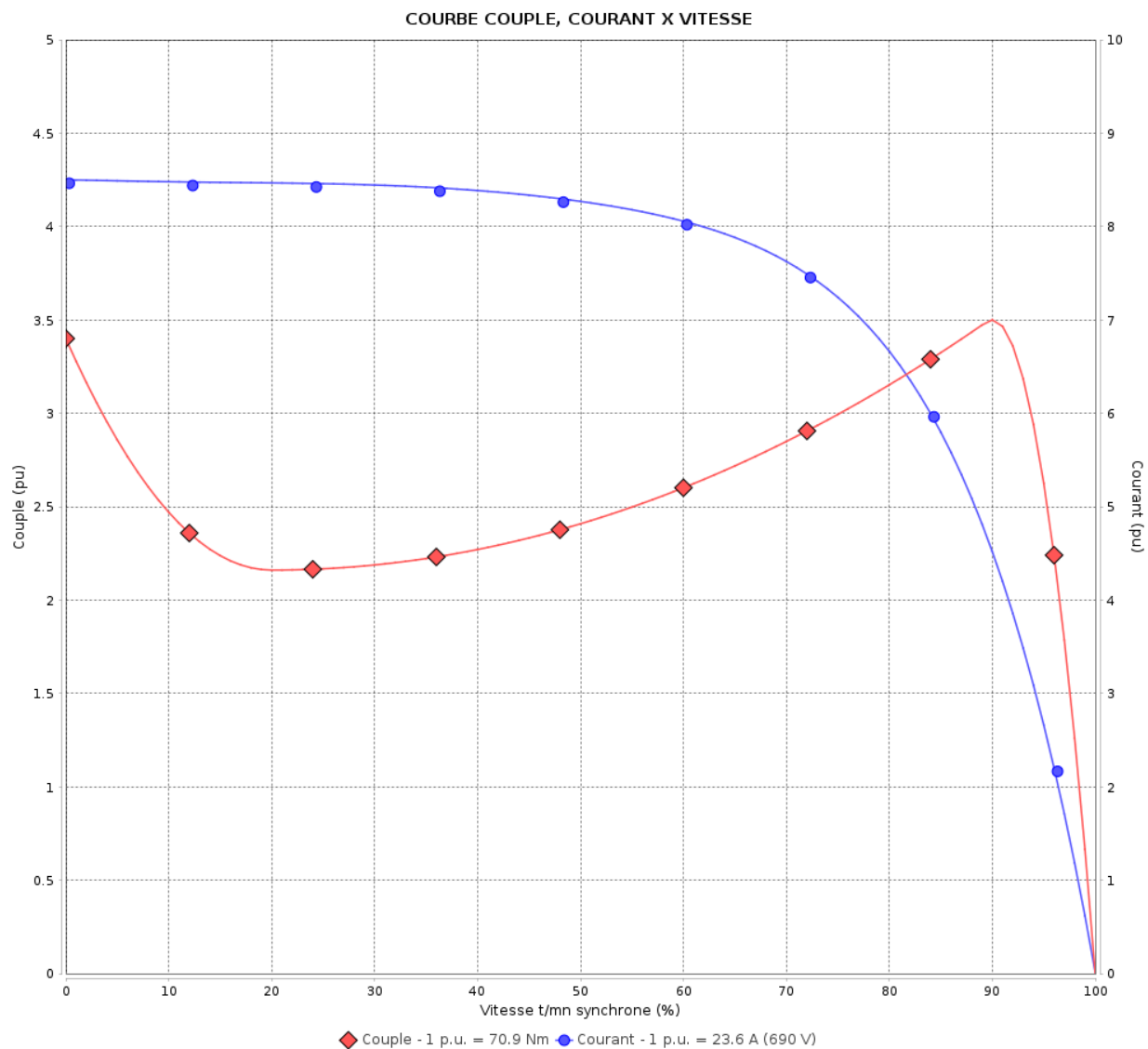
Moteurs Electriques Triphasés - Rotor à cage



Client :

Gamme de moteur : W22 IE4 Three-Phase

Code produit : 13003293



Performance : 400/690 V 50 Hz 2P

Courant à pleine charge : 40.7/23.6 A  
 Intensité de démarrage : 8.5  
 Couple à pleine charge : 70.9 Nm  
 Couple de démarrage : 340 %  
 Couple maximum : 350 %  
 Vitesse à pleine charge : 2966 rpm

Moment d'inertie (J) : 0.1183 kgm<sup>2</sup>  
 Service : S1  
 Classe d'isolation : F  
 Facteur de service : 1.00  
 Service : S1

Temps de blocage du rotor : 14s (à froid) 8s (à chaud)

Rév.	Résime des modifications	Fait	Verifié	Date
Exécuteur		Page		Révision
Vérificateur		4 / 11		
Date	01/06/2026			

# COURBE COUPLE, COURANT X VITESSE

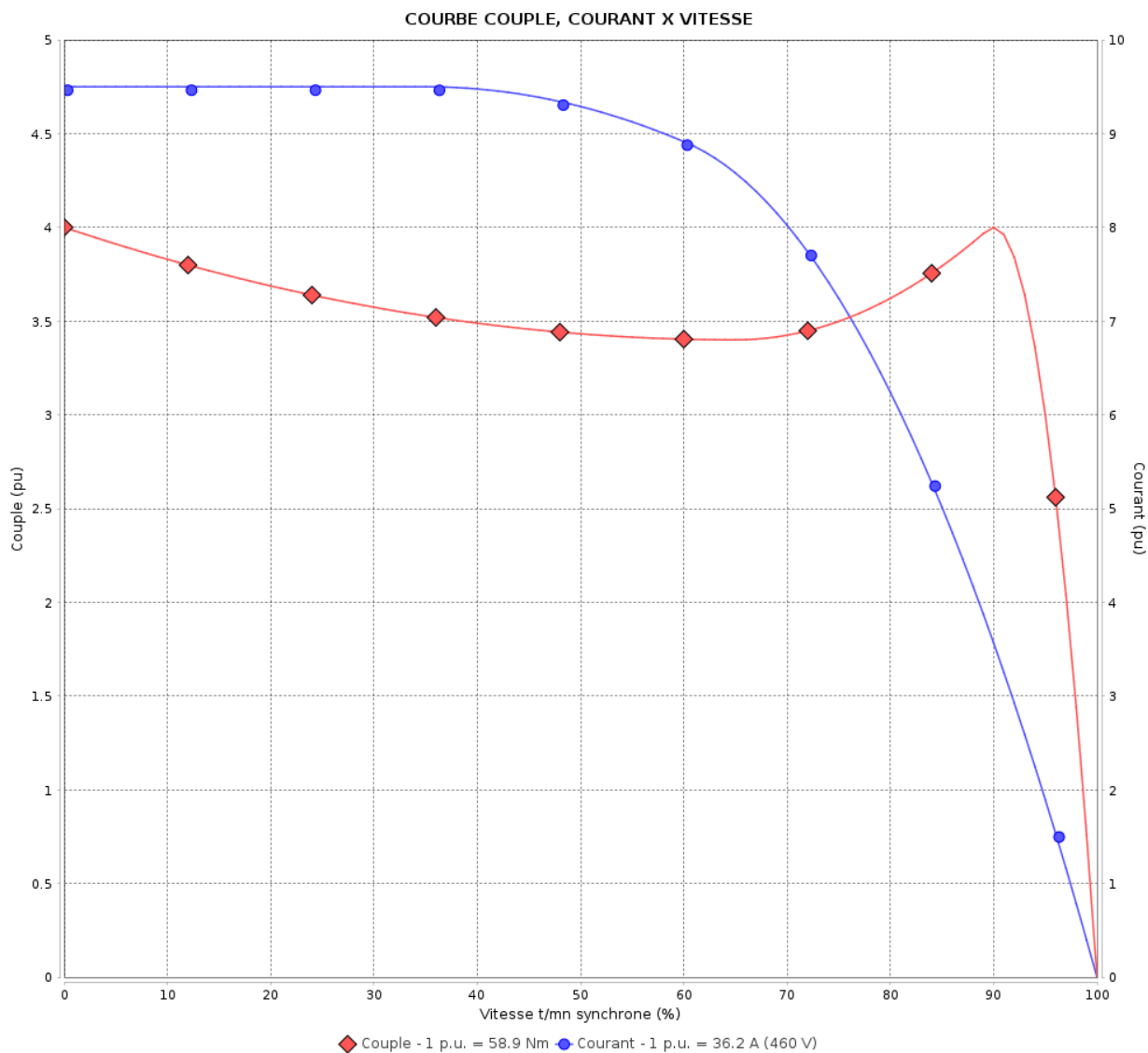
Moteurs Electriques Triphasés - Rotor à cage



Client :

Gamme de moteur : W22 IE4 Three-Phase

Code produit : 13003293



Performance : 460 V 60 Hz 2P

Courant à pleine charge : 36.2 A  
 Intensité de démarrage : 9.5  
 Couple à pleine charge : 58.9 Nm  
 Couple de démarrage : 400 %  
 Couple maximum : 400 %  
 Vitesse à pleine charge : 3571 rpm

Moment d'inertie (J) : 0.1183 kgm<sup>2</sup>  
 Service : S1  
 Classe d'isolation : F  
 Facteur de service : 1.00  
 Service : S1

Temps de blocage du rotor : 23s (à froid) 13s (à chaud)

Rév.	Résumé des modifications	Fait	Verifié	Date
Exécuteur				
Vérificateur				
Date	01/06/2026		Page 5 / 11	Révision

# Courbe de performance en charge

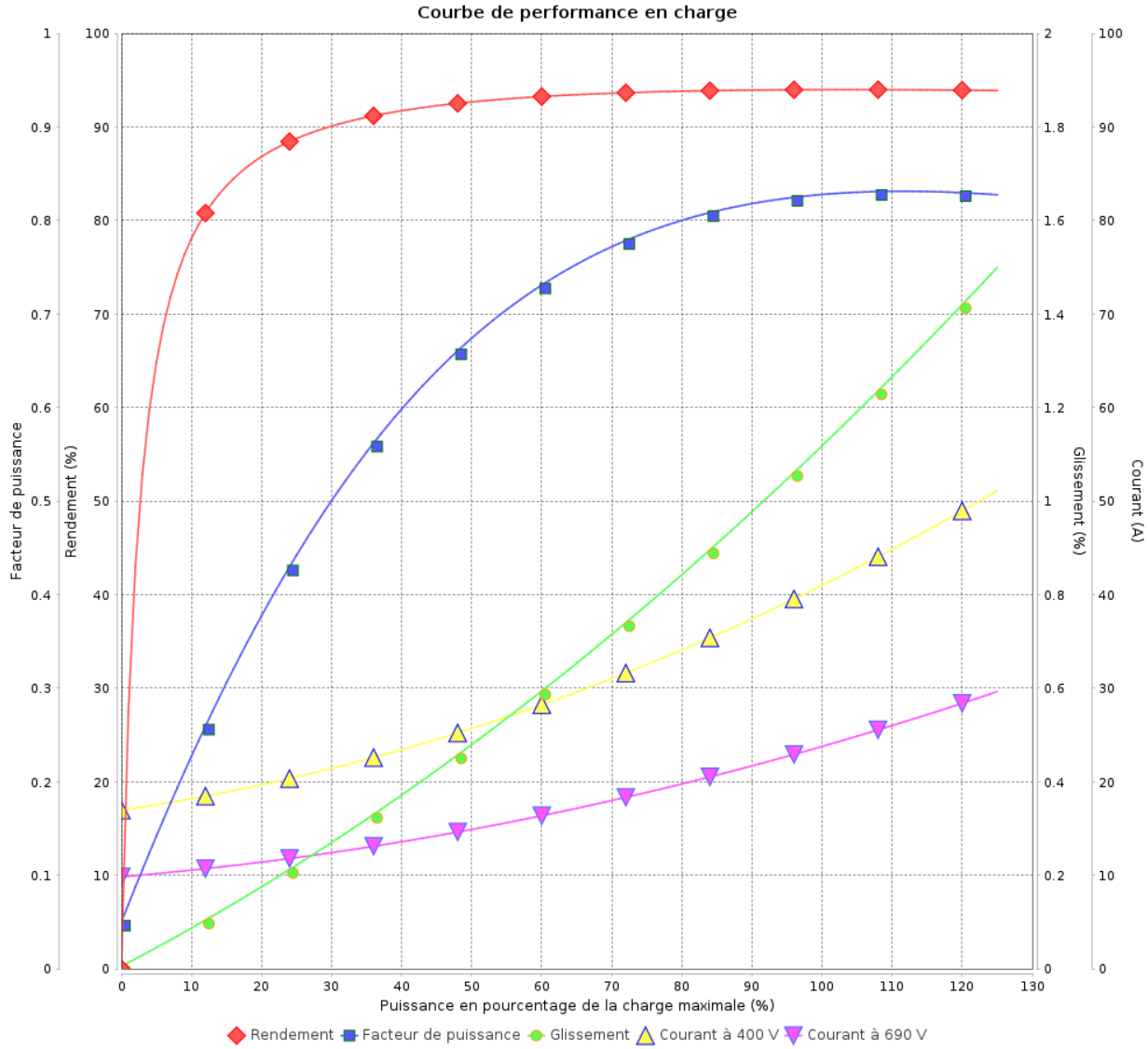
Moteurs Electriques Triphasés - Rotor à cage



Client :

Gamme de moteur : W22 IE4 Three-Phase

Code produit : 13003293



Rév.	Résumé des modifications	Fait	Vérifié	Date
Exécuteur				
Vérificateur			Page	Révision
Date	01/06/2026		6 / 11	

# Courbe de performance en charge

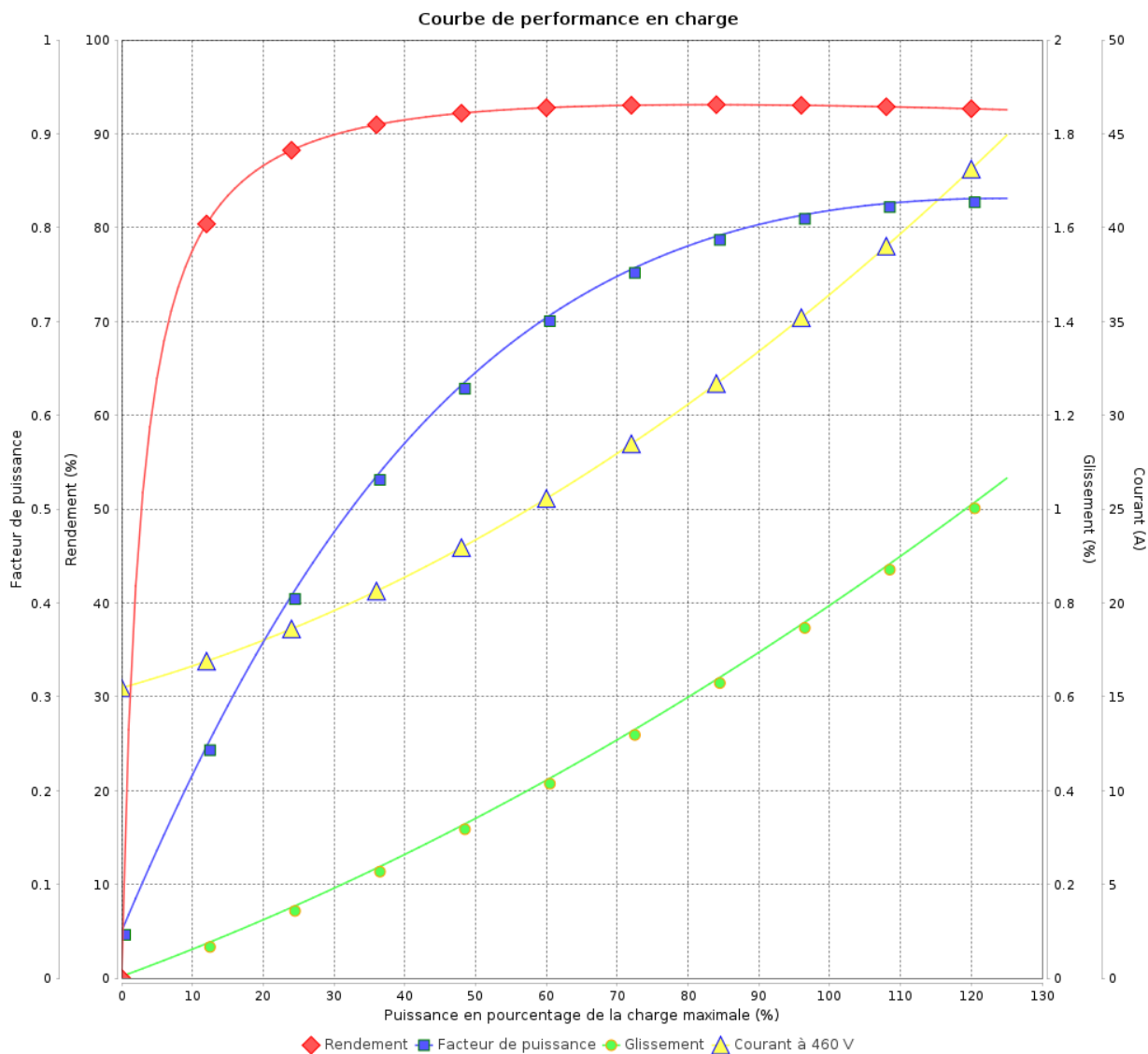
Moteurs Electriques Triphasés - Rotor à cage



Client :

Gamme de moteur : W22 IE4 Three-Phase

Code produit : 13003293



Rév.	Résumé des modifications	Fait	Verifié	Date
Exécuteur			Page 7 / 11	Révision
Vérificateur				
Date				

# COURBE DE LIMITE THERMIQUE

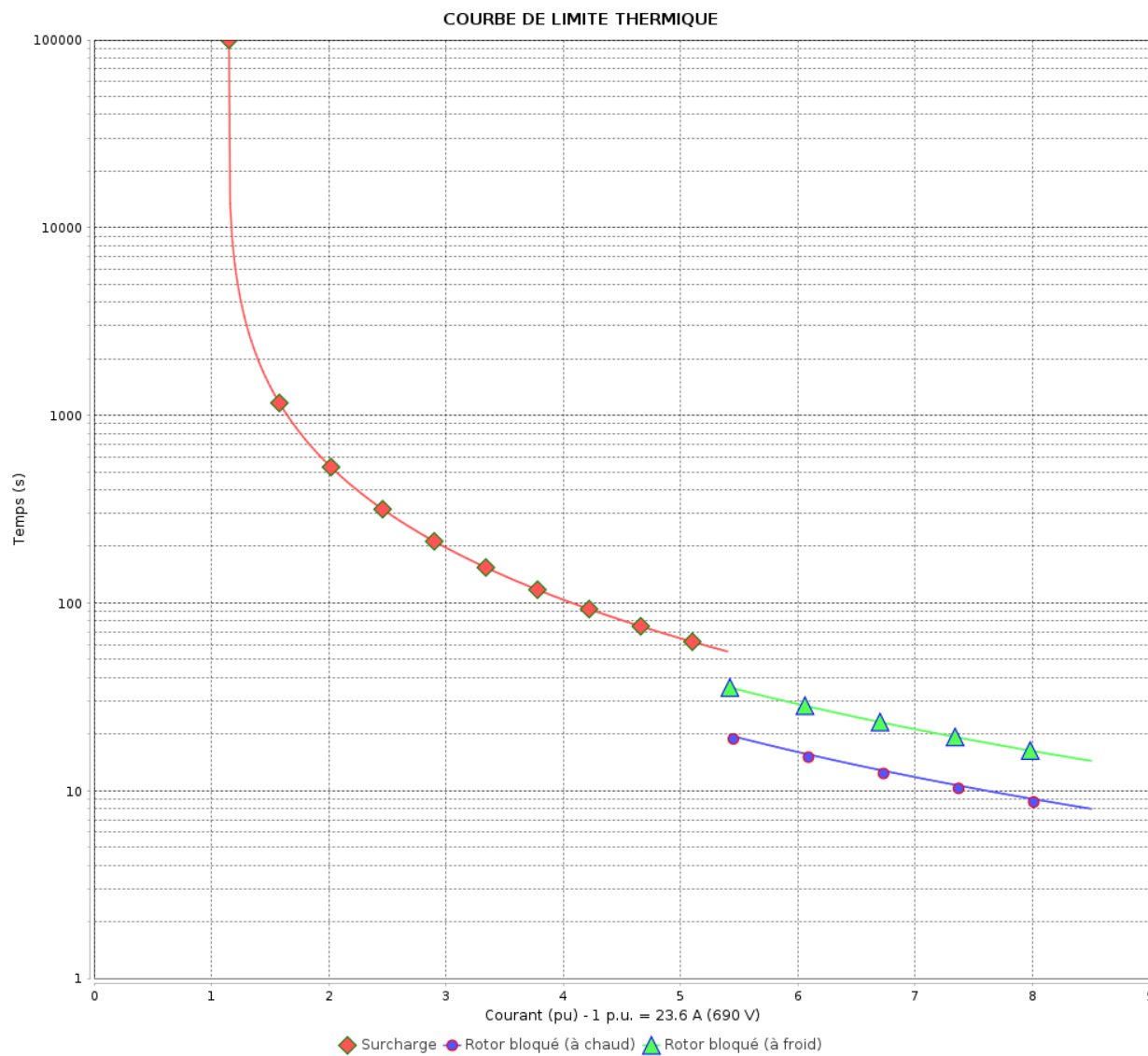
Moteurs Electriques Triphasés - Rotor à cage



Client :

Gamme de moteur : W22 IE4 Three-Phase

Code produit : 13003293



Constante de temps d'échauffement

Constante de temps de refroidissement

Rév.	Résumé des modifications	Fait	Verifié	Date
Exécuteur		Page		Révision
Vérificateur		8 / 11		
Date	01/06/2026			

# COURBE DE LIMITE THERMIQUE

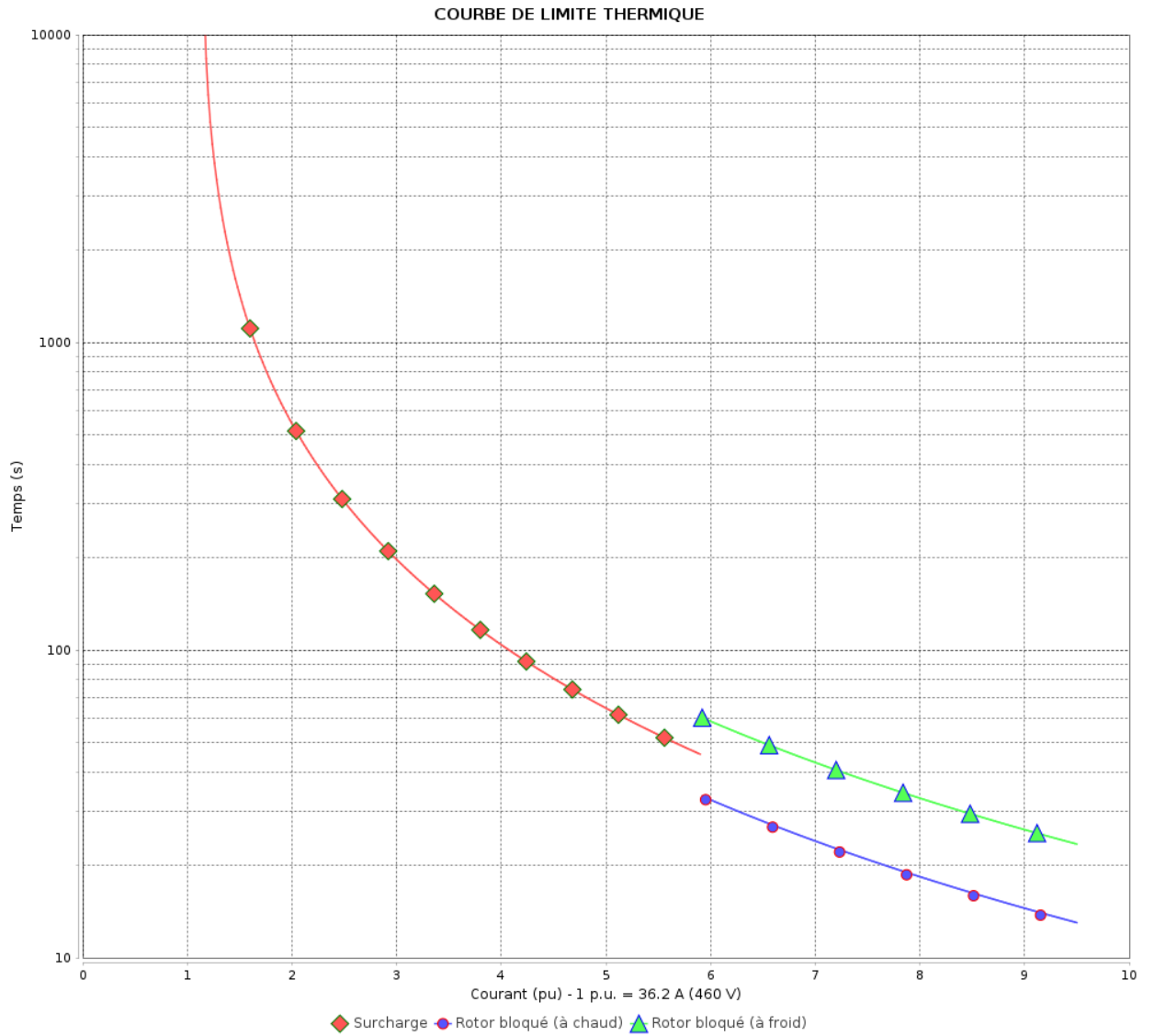
Moteurs Electriques Triphasés - Rotor à cage



Client :

Gamme de moteur : W22 IE4 Three-Phase

Code produit : 13003293



Constante de temps d'échauffement  
 Constante de temps de refroidissement

Rév.	Résumé des modifications	Fait	Verifié	Date
Exécuteur			Page 9 / 11	Révision
Vérificateur				
Date				

# Courbe du convertisseur

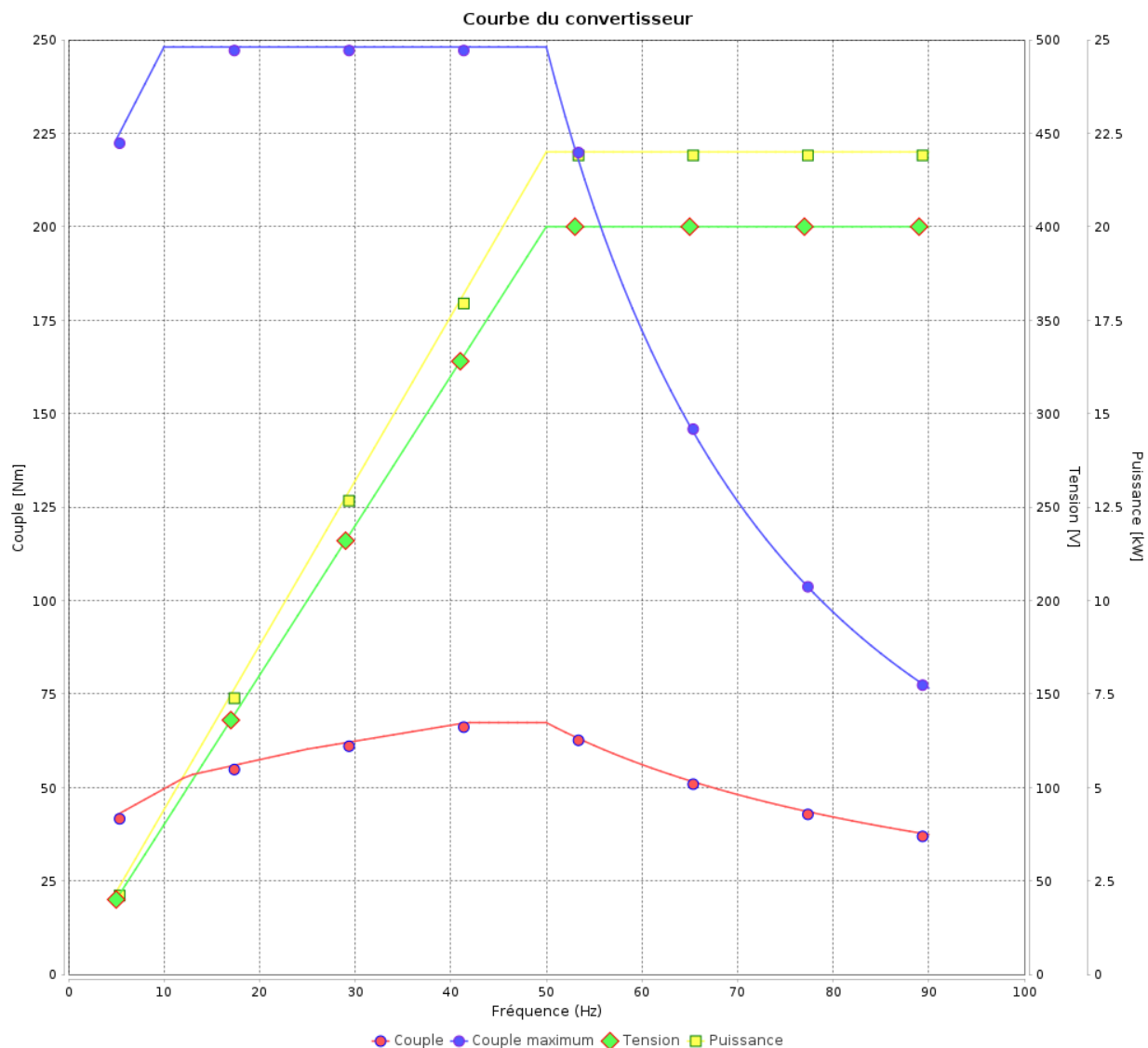
Moteurs Electriques Triphasés - Rotor à cage



Client :

Gamme de moteur : W22 IE4 Three-Phase

Code produit : 13003293



Rév.	Résime des modifications	Fait	Verifié	Date
Exécuteur				
Vérificateur			Page	Révision
Date	01/06/2026		10 / 11	

# Courbe du convertisseur

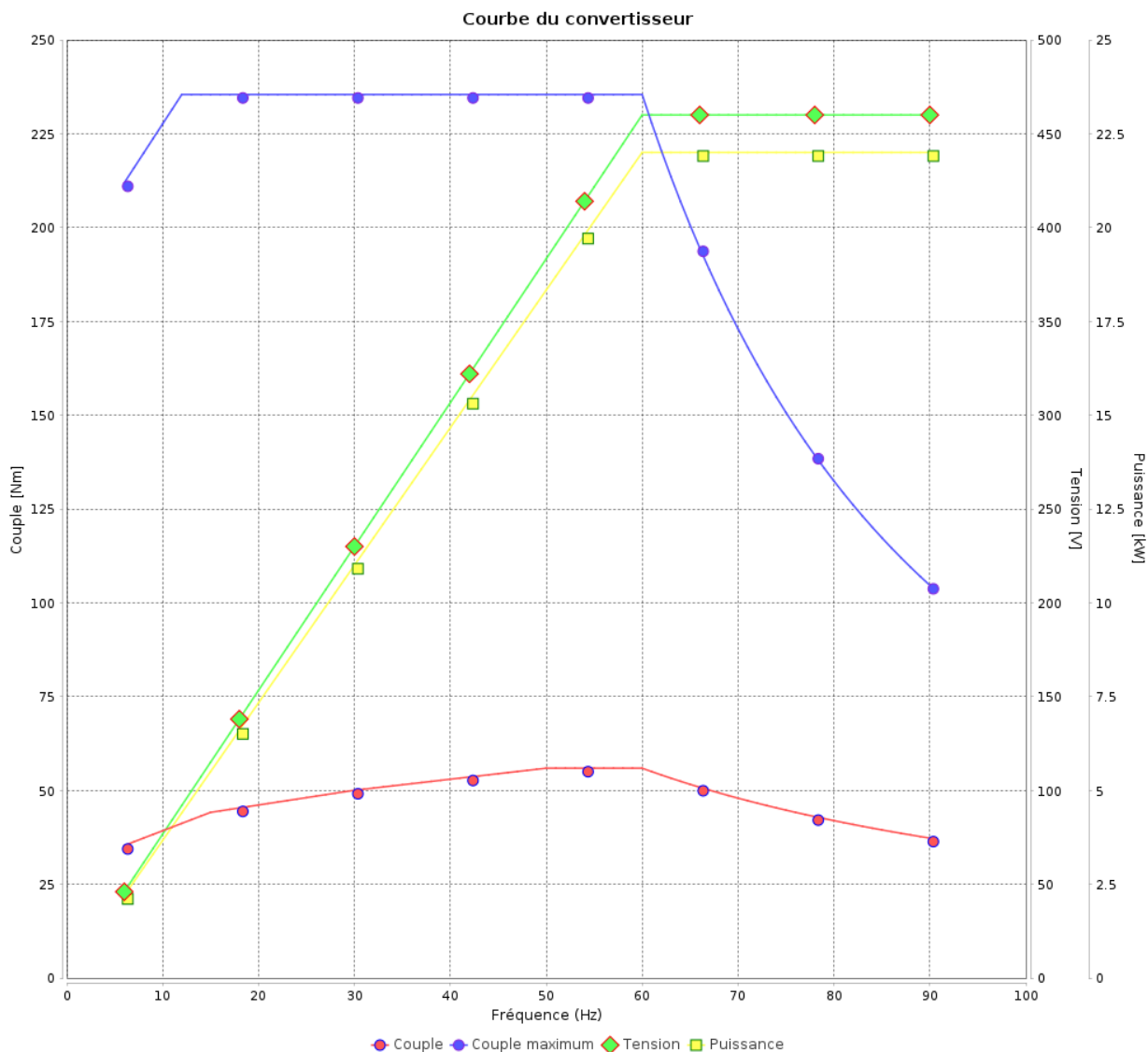
## Moteurs Electriques Triphasés - Rotor à cage



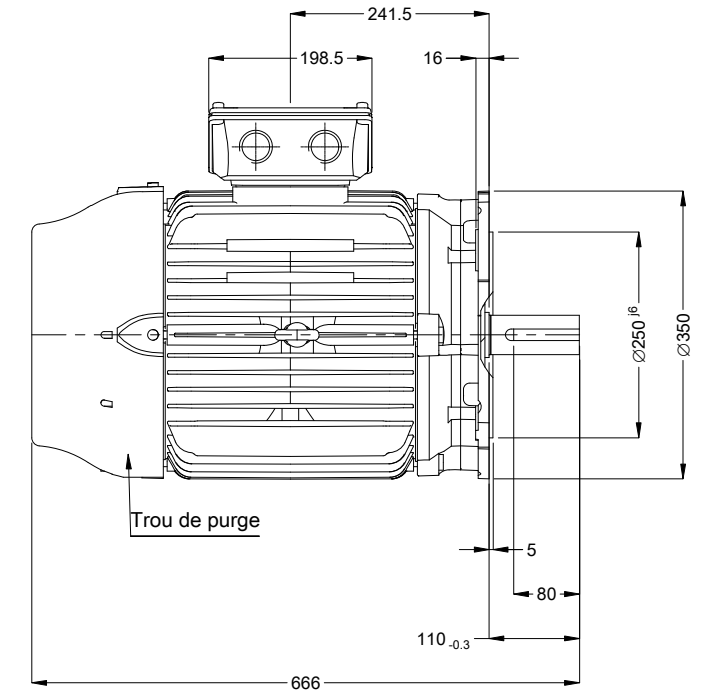
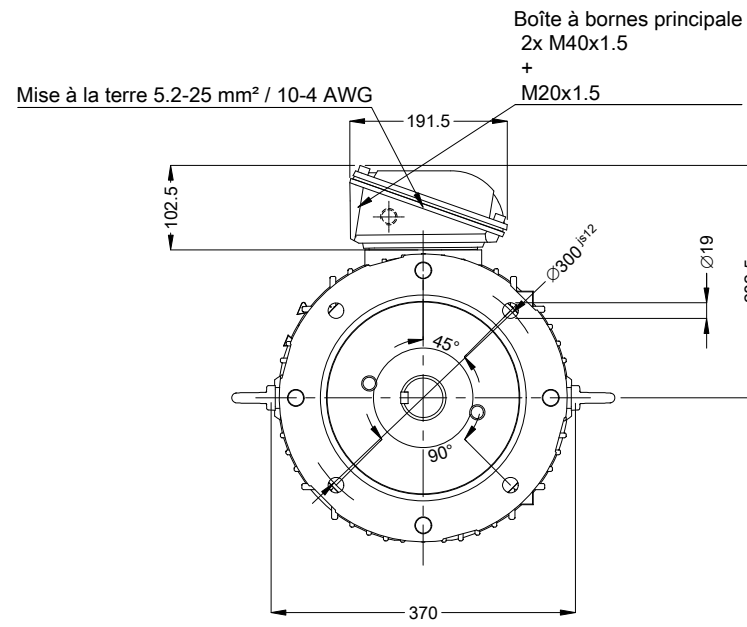
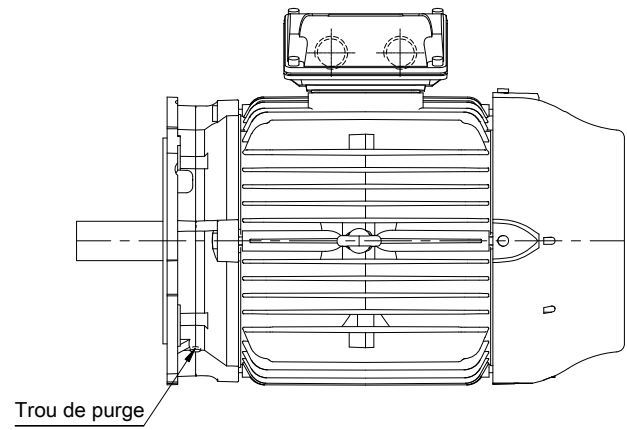
Client :

Gamme de moteur : W22 IE4 Three-Phase

Code produit : 13003293

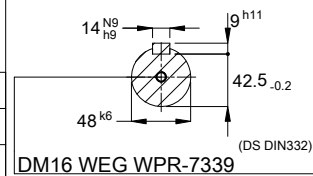


Rév.	Résumé des modifications	Fait	Verifié	Date
Exécuteur			Page 11 / 11	Révision
Vérificateur				
Date				



Couleur RAL 6002  
 Peinture epoxy WEG 203A  
 Forme B5T

Bout d'arbre devant



01563 02 Pôles 50 Hz

Échelle 1 : 9

N° MODIFICATION	LOC	RESUME DES MODIFICATIONS	EXÉCUTÉ	VÉRIFIÉ	LIBÉRÉ	DATE	VER
EXÉC.	HYBRISUSER	MOTEUR TRIP. W22 IE4					
VÉRIF.		CARCASSE 180M IP55 TEFC					
LIBÉRÉ							
DATE LB.							

PREVIEW

WDD 00

PAGE 1 / 1

