

FICHE TECHNIQUE

Moteurs Electriques Triphasés - Rotor à cage



Client :

Gamme de moteur : W22 IE4 Three-Phase Code produit : 13003336

Carcasse	: L180M	Type de refroidissement	: IC411 - TEFC
Classe d'isolation	: F	Forme	: B5T
Service	: S1	Sens de rotation ¹	: Les deux sens de rotation
Température ambiante	: -20°C à +40°C	Méthode de démarrage	: Démarrage direct
Altitude	: 1000 m	Poids approximatif ³	: 212 kg
Degré de protection	: IP55	Moment d'inertie (J)	: 0.2291 kgm ²
Type	: NE		

Puissance nominale [kW]	18.5	18.5
Pôles	4	4
Fréquence [Hz]	50	60
Tension à pleine charge [V]	400/690	460
Courant à pleine charge [A]	34.1/19.8	30.3
Courant de démarrage [A]	280/162	276
Intensité de démarrage [A]	8.2	9.1
Courant à vide [A]	16.0/9.28	15.0
Vitesse à pleine charge [RPM]	1480	1782
Glissement [%]	1.33	1.00
Couple à pleine charge [Nm]	119	99.2
Couple de démarrage [%]	320	350
Couple maximum [%]	360	409
Facteur de service	1.00	1.00
Echauffement	80 K	80 K
Temps de blocage du rotor	36s (à froid) 20s (à chaud)	43s (à froid) 24s (à chaud)
Bruit ²	61.0 dB(A)	64.0 dB(A)
Rendement (%)	25%	
	50%	93.6
	75%	94.2
	100%	94.2
Cos Φ	25%	
	50%	0.64
	75%	0.76
	100%	0.83

Losses at normative operating points (speed;torque), in percentage of rated output power

Losses (%)	P1 (0,9;1,0)	6.0	5.6
	P2 (0,5;1,0)	4.9	4.7
	P3 (0,25;1,0)	4.6	4.4
	P4 (0,9;0,5)	3.1	3.0
	P5 (0,5;0,5)	2.2	2.0
	P6 (0,5;0,25)	1.5	1.4
	P7 (0,25;0,25)	1.1	1.0

Type de palier	: Avant 6311 ZZ C3 Derrière 6211 ZZ C3	Efforts sur l'embase Traction maximum : 4789 N Compression maximum : 6871 N
Modèle - blindage	: 00030 00009	
Intervalle de graissage	: - -	
Quantité de lubrifiant	: - -	
Type de lubrifiant	: 00088	

Cette révision annule et remplace la précédente
 (1) Vu le bout d'arbre côté attaque.
 (2) Mesuré à 1m et avec tolérance de +3dB(A).
 (3) Poids approximatif, peut être objet de modification après le processus de fabrication.
 (4) At 100% of full load.

Les valeurs sont des moyennes basées sur des tests et d'alimentation sinusoïdale, sous réserve des tolérances de normes IEC 60034-1.

Rév.	Résumé des modifications	Fait	Verifié	Date
Exécuteur			Page	Révision
Vérificateur				
Date				
			1 / 11	

FICHE TECHNIQUE

Moteurs Electriques Triphasés - Rotor à cage



Client :

Remarque

Rév.	Résime des modifications	Fait	Verifié	Date
Exécuteur				
Vérificateur			Page	Révision
Date	01/06/2026		2 / 11	

FICHE TECHNIQUE

Moteurs Electriques Triphasés - Rotor à cage



Client :

Protection Thermique

ID	Application	Type	Quantité	Température de détection
1	Bobinage	PTC - 2 FD_MT_FIOS	1 x Phase	155 °C

Rév.	Résime des modifications	Fait	Verifié	Date
Exécuteur				
Vérificateur				
Date	01/06/2026		Page 3 / 11	Révision

COURBE COUPLE, COURANT X VITESSE

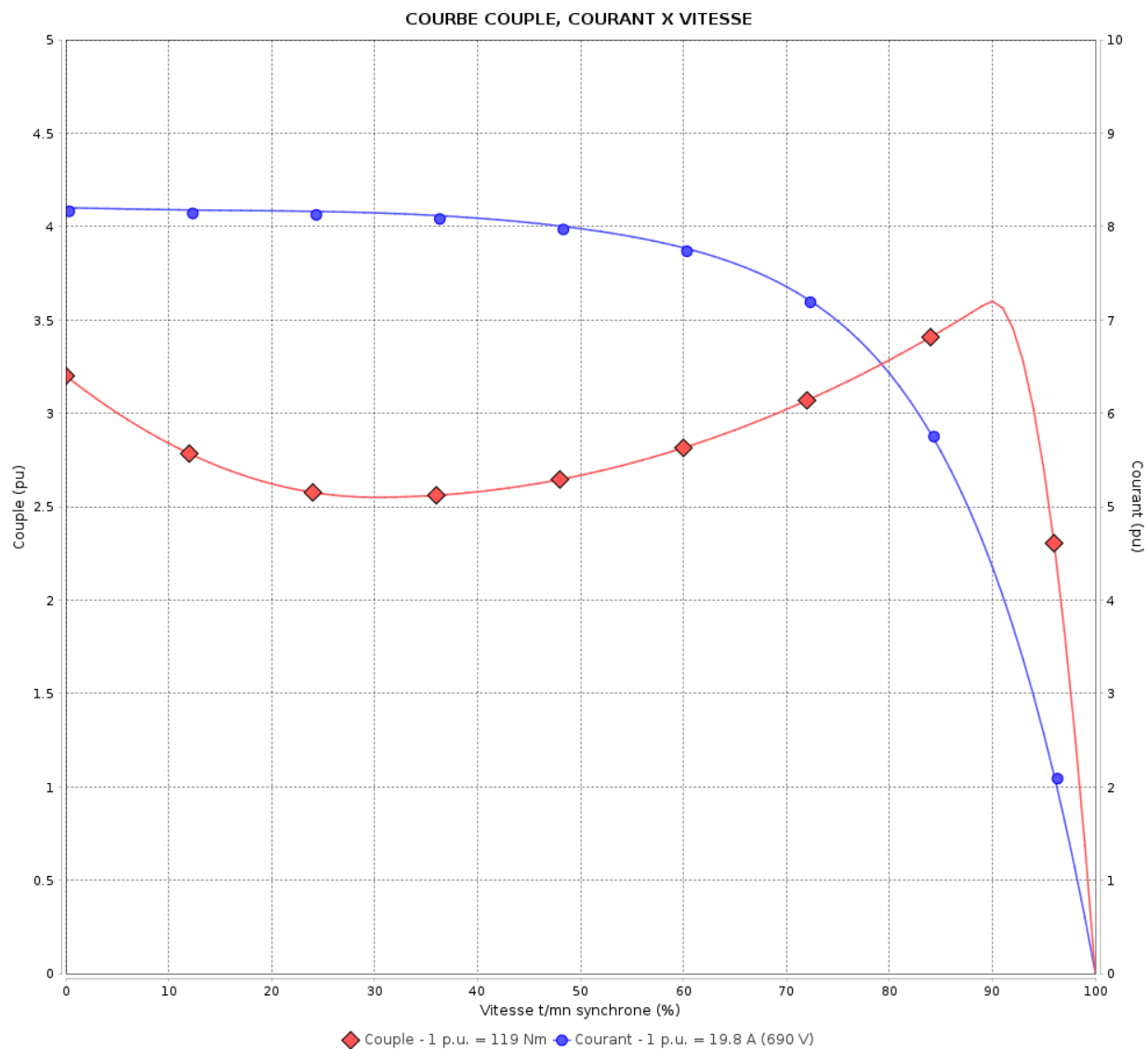
Moteurs Electriques Triphasés - Rotor à cage



Client :

Gamme de moteur : W22 IE4 Three-Phase

Code produit : 13003336



Performance : 400/690 V 50 Hz 4P

Courant à pleine charge : 34.1/19.8 A
 Intensité de démarrage : 8.2
 Couple à pleine charge : 119 Nm
 Couple de démarrage : 320 %
 Couple maximum : 360 %
 Vitesse à pleine charge : 1480 rpm

Moment d'inertie (J) : 0.2291 kgm²
 Service : S1
 Classe d'isolation : F
 Facteur de service : 1.00
 Service : S1

Temps de blocage du rotor : 36s (à froid) 20s (à chaud)

Rév.	Résime des modifications	Fait	Verifié	Date
Exécuteur		Page		Révision
Vérificateur		4 / 11		
Date	01/06/2026			

COURBE COUPLE, COURANT X VITESSE

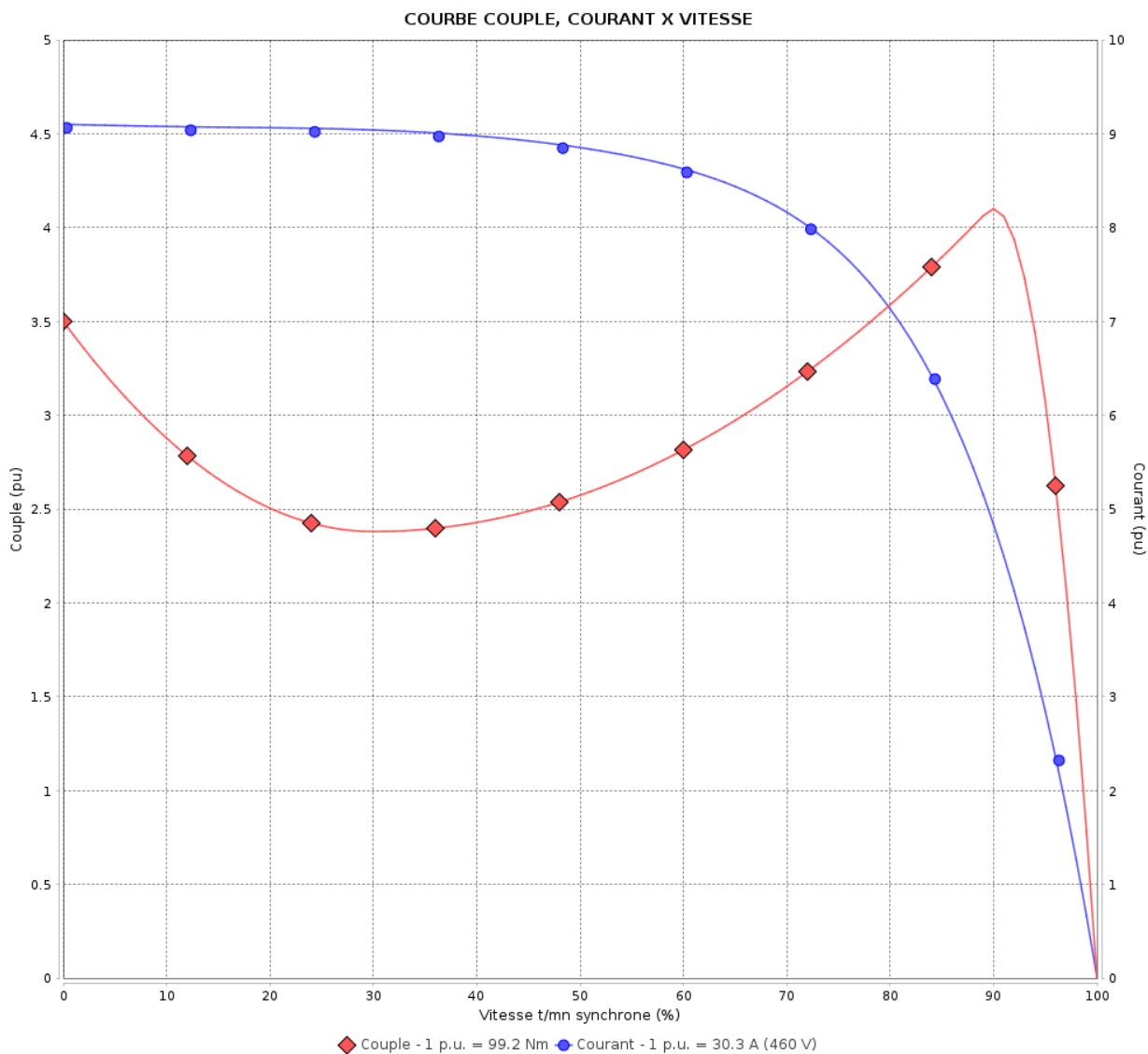
Moteurs Electriques Triphasés - Rotor à cage



Client :

Gamme de moteur : W22 IE4 Three-Phase

Code produit : 13003336



Performance : 460 V 60 Hz 4P

Courant à pleine charge : 30.3 A
 Intensité de démarrage : 9.1
 Couple à pleine charge : 99.2 Nm
 Couple de démarrage : 350 %
 Couple maximum : 409 %
 Vitesse à pleine charge : 1782 rpm

Moment d'inertie (J) : 0.2291 kgm²
 Service : S1
 Classe d'isolation : F
 Facteur de service : 1.00
 Service : S1

Temps de blocage du rotor : 43s (à froid) 24s (à chaud)

Rév.	Résumé des modifications	Fait	Verifié	Date
Exécuteur		Page		Révision
Vérificateur		5 / 11		
Date	01/06/2026			

Courbe de performance en charge

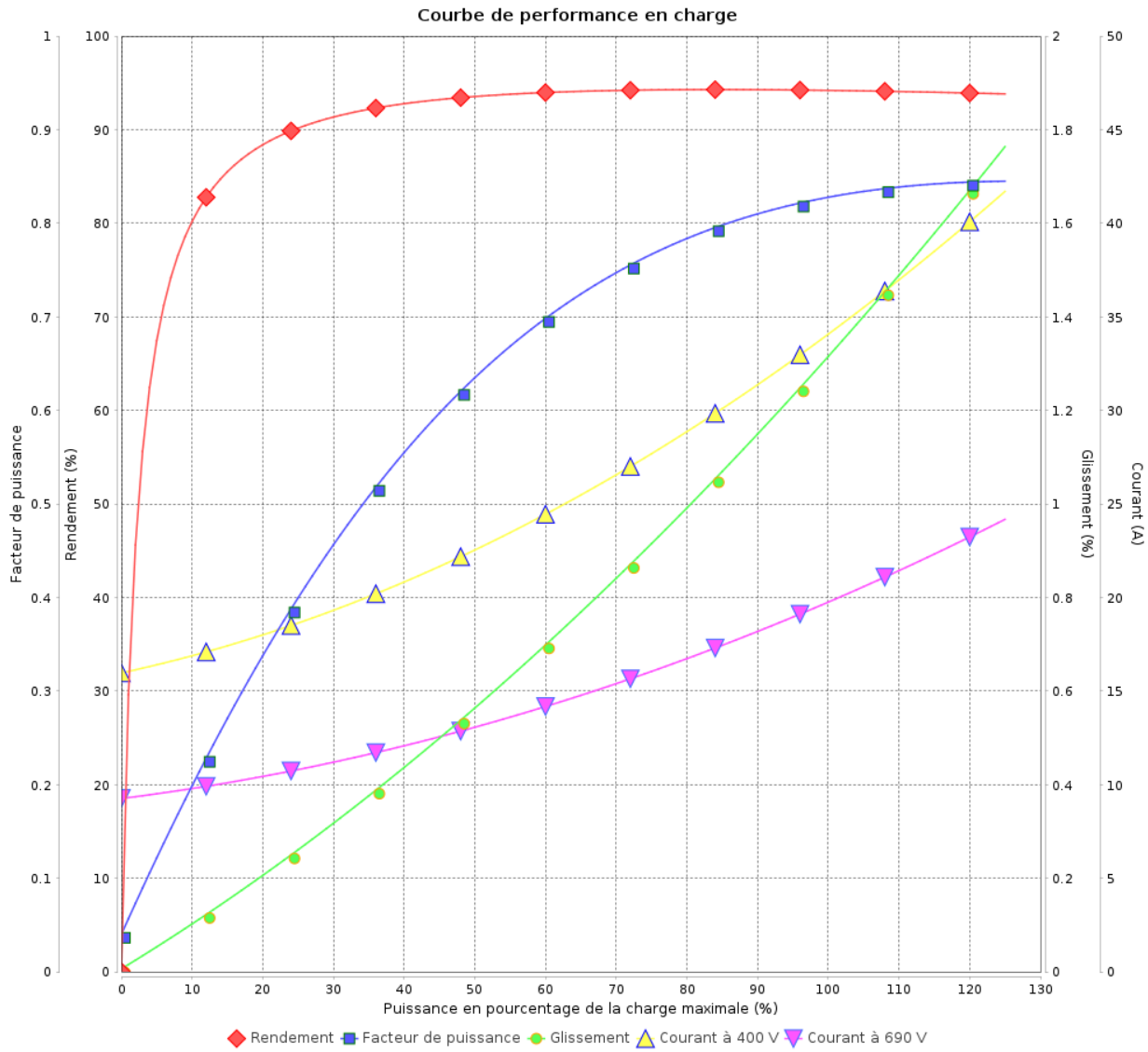
Moteurs Electriques Triphasés - Rotor à cage



Client :

Gamme de moteur : W22 IE4 Three-Phase

Code produit : 13003336



Rév.	Résime des modifications	Fait	Verifié	Date
Exécuteur				
Vérificateur			Page	Révision
Date	01/06/2026		6 / 11	

Courbe de performance en charge

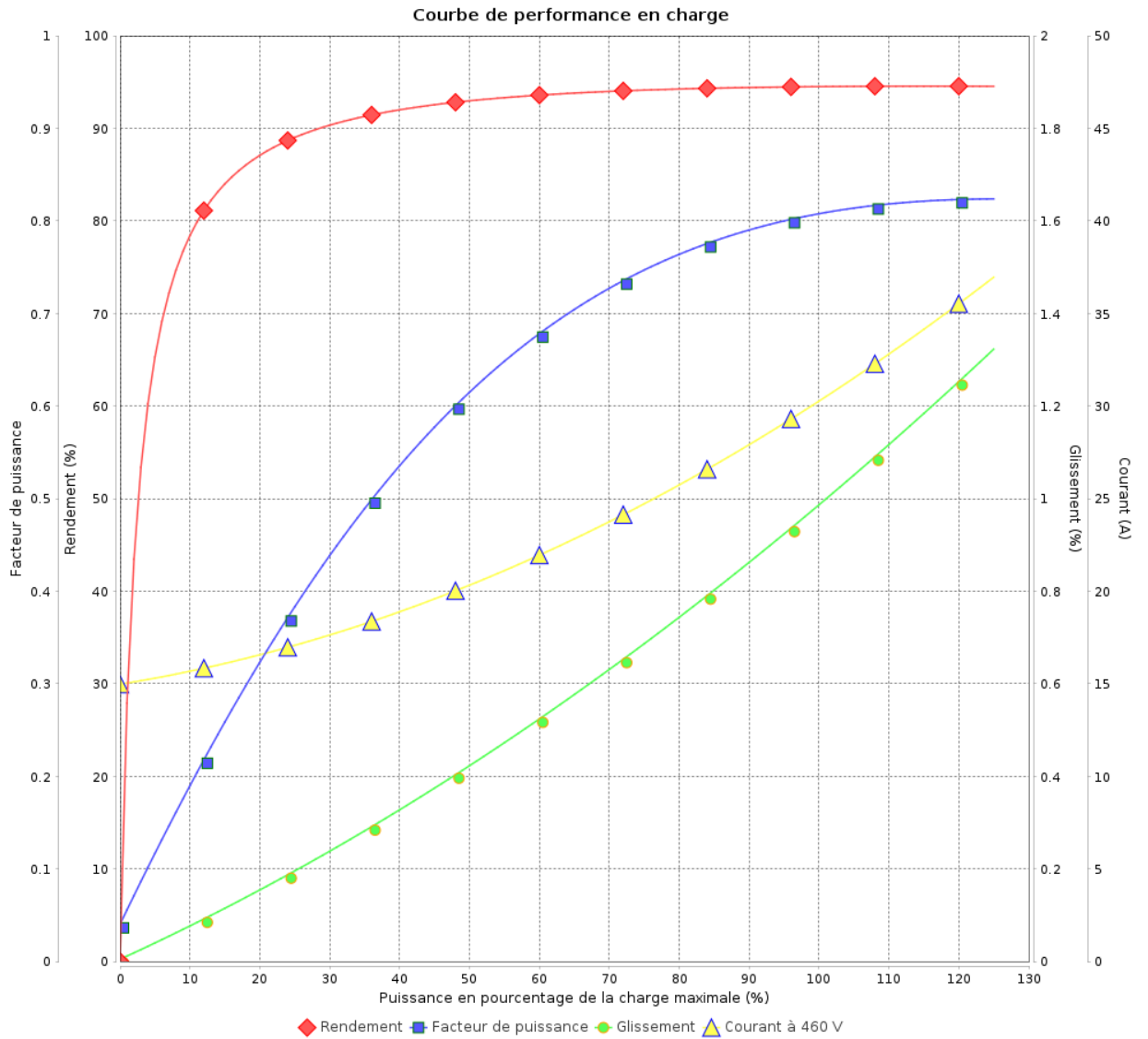
Moteurs Electriques Triphasés - Rotor à cage



Client :

Gamme de moteur : W22 IE4 Three-Phase

Code produit : 13003336



Rév.	Résumé des modifications	Fait	Verifié	Date
Exécuteur			Page 7 / 11	Révision
Vérificateur				
Date				

COURBE DE LIMITE THERMIQUE

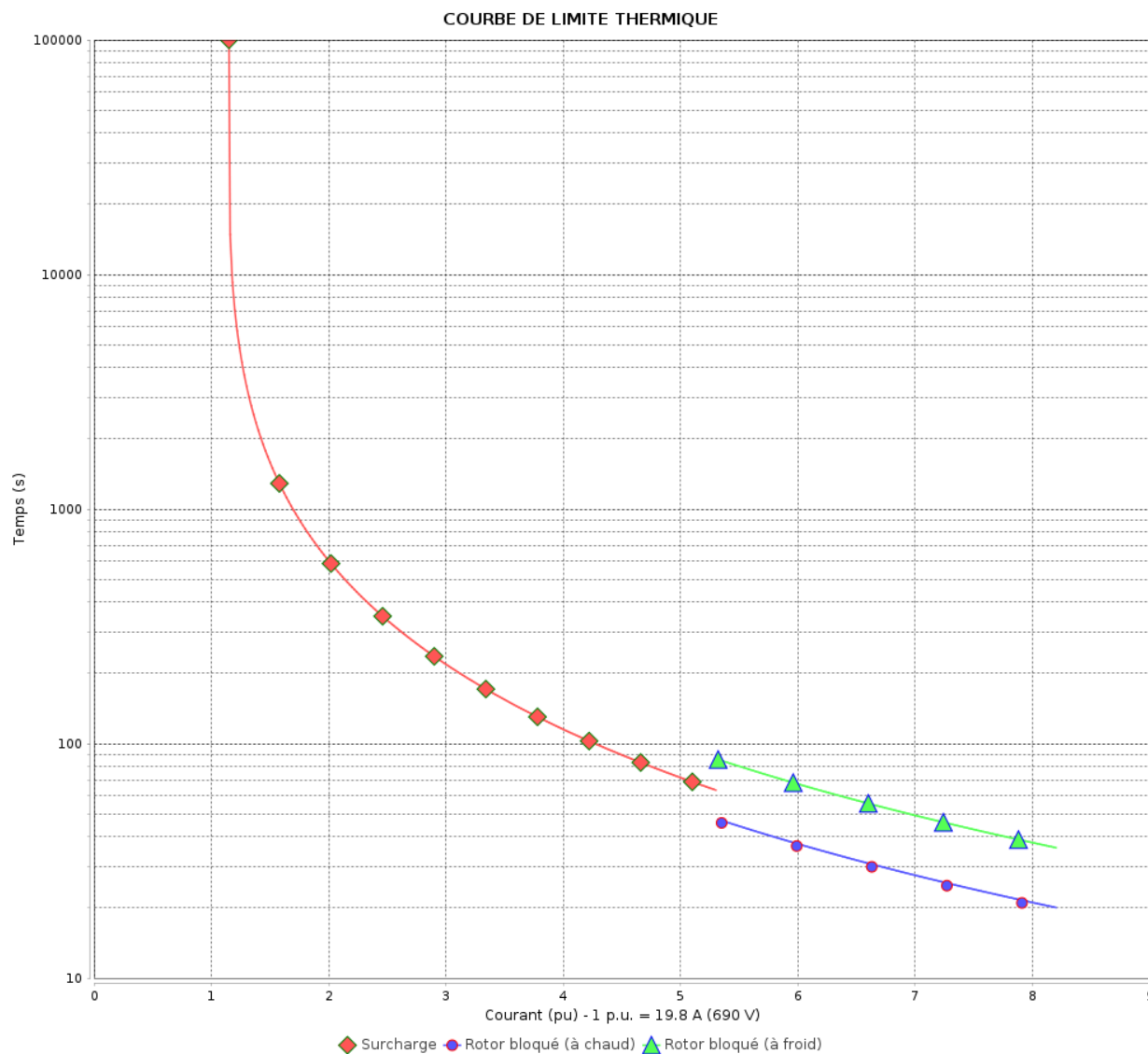
Moteurs Electriques Triphasés - Rotor à cage



Client :

Gamme de moteur : W22 IE4 Three-Phase

Code produit : 13003336



Constante de temps d'échauffement
Constante de temps de refroidissement

Rév.	Résime des modifications	Fait	Verifié	Date
Exécuteur		Page		Révision
Vérificateur		8 / 11		
Date	01/06/2026			

COURBE DE LIMITE THERMIQUE

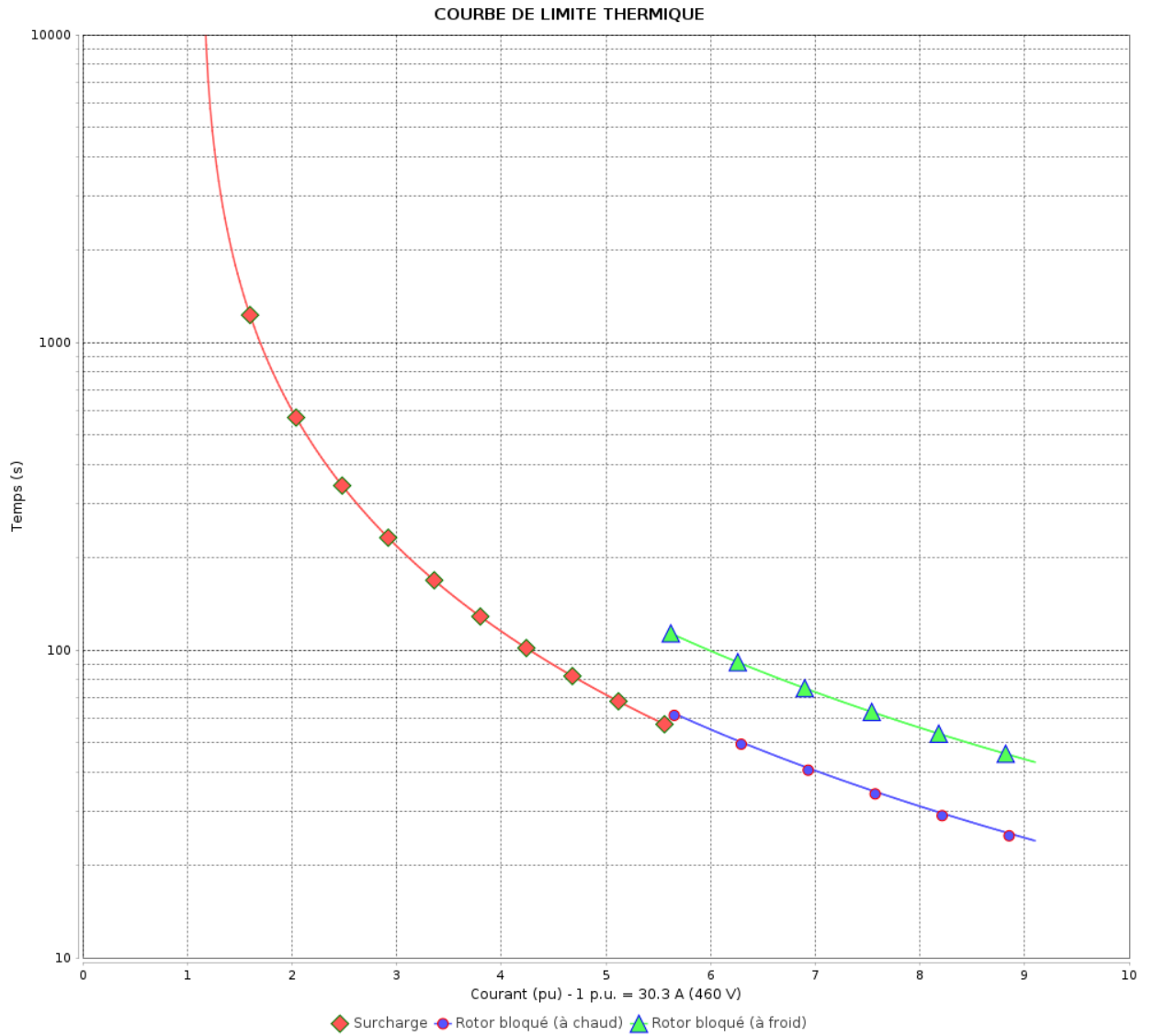
Moteurs Electriques Triphasés - Rotor à cage



Client :

Gamme de moteur : W22 IE4 Three-Phase

Code produit : 13003336



Constante de temps d'échauffement
 Constante de temps de refroidissement

Rév.	Résumé des modifications	Fait	Vérifié	Date
Exécuteur			Page 9 / 11	Révision
Vérificateur				
Date				

Courbe du convertisseur

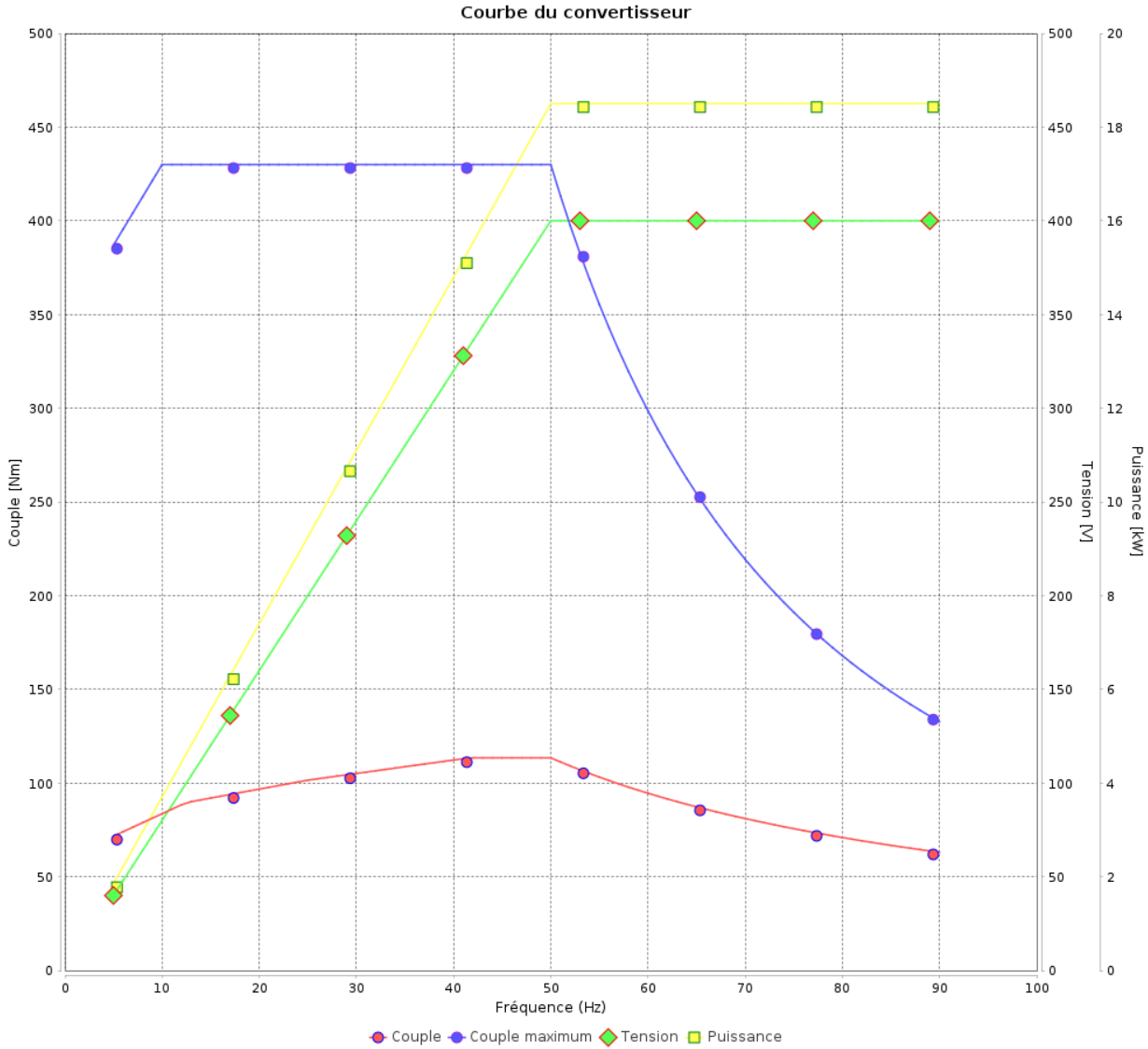
Moteurs Electriques Triphasés - Rotor à cage



Client :

Gamme de moteur : W22 IE4 Three-Phase

Code produit : 13003336



Rév.	Résumé des modifications	Fait	Verifié	Date
Exécuteur			Page 10 / 11	Révision
Vérificateur				
Date				

Courbe du convertisseur

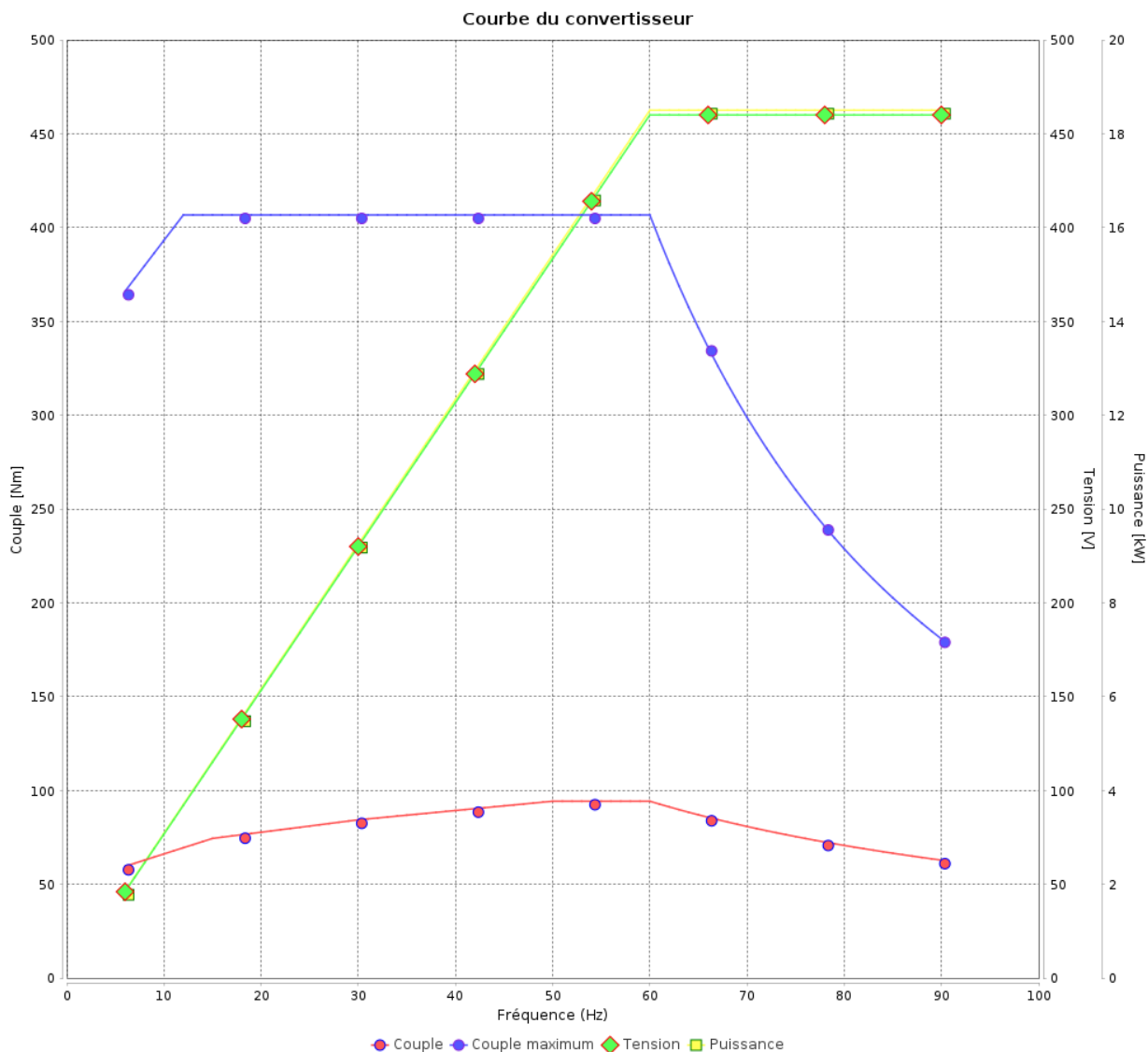
Moteurs Electriques Triphasés - Rotor à cage



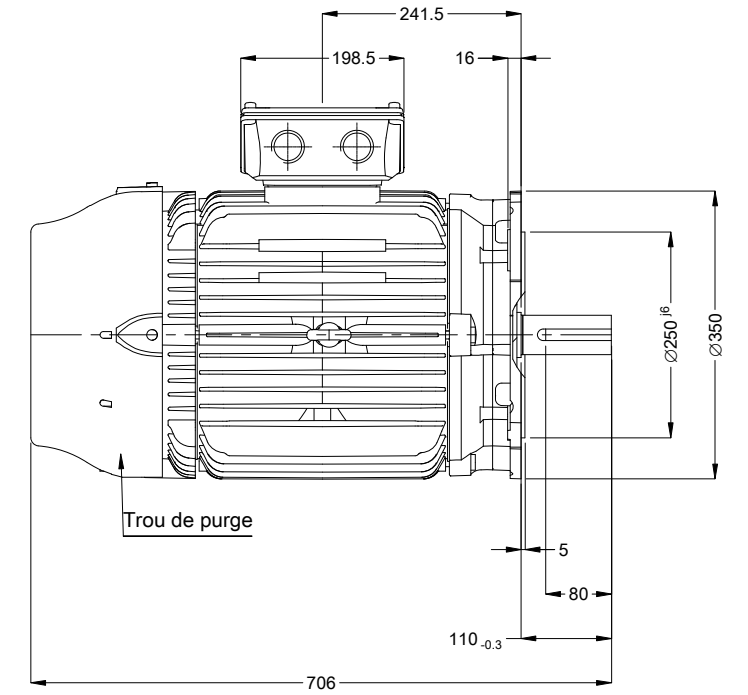
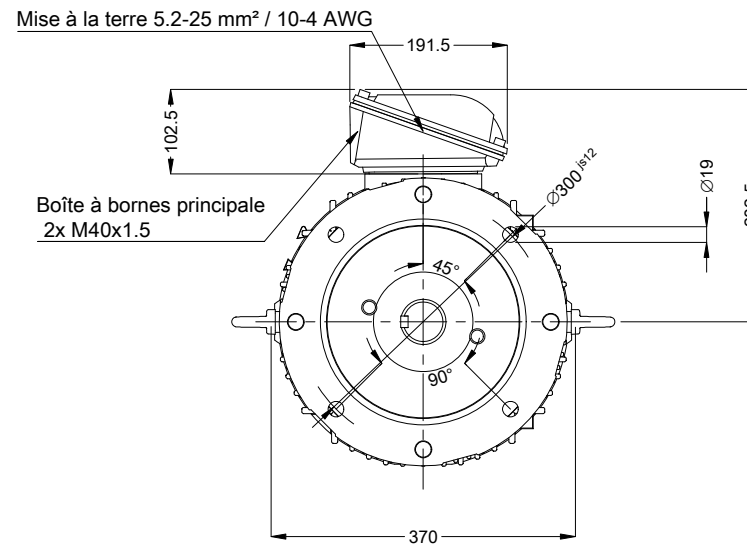
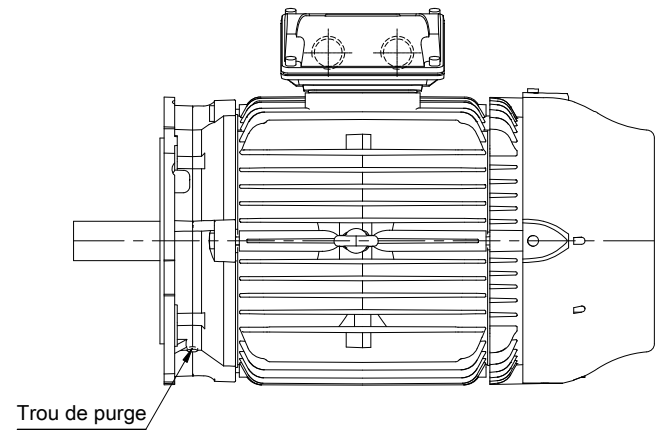
Client :

Gamme de moteur : W22 IE4 Three-Phase

Code produit : 13003336

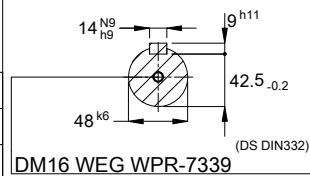


Rév.	Résumé des modifications	Fait	Verifié	Date
Exécuteur			Page 11 / 11	Révision
Vérificateur				
Date				



Couleur RAL 5009
 Peinture epoxy WEG 203A
 Forme B5T

Bout d'arbre devant



DM16 WEG WPR-7339

01265 04 Pôles 50 Hz

A

Échelle 1 : 9

N° MODIFICATION		LOC	RESUME DES MODIFICATIONS	EXÉCUTÉ	VÉRIFIÉ	LIBÉRÉ	DATE	VER
EXÉC.		HYBRISUSER	MOTEUR TRIP. W22 IE4					
VÉRIF.			CARCASSE L180M IP55 TEFC					
LIBÉRÉ								
DATE LB.								

HYBRISUSER

00

PREVIEW

WDD 00

PAGE 1 / 1

