

# FICHE TECHNIQUE

## Moteurs Electriques Triphasés - Rotor à cage



Client :

Gamme de moteur : W22 IE4 Three-Phase Code produit : 13003509

Carcasse	: 160M	Type de refroidissement	: IC411 - TEFC
Classe d'isolation	: F	Forme	: B5T
Service	: S1	Sens de rotation <sup>1</sup>	: Les deux sens de rotation
Température ambiante	: -20°C à +40°C	Méthode de démarrage	: Démarrage direct
Altitude	: 1000 m	Poids approximatif <sup>3</sup>	: 139 kg
Degré de protection	: IP55	Moment d'inertie (J)	: 0.1398 kgm <sup>2</sup>
Type	: NE		

Puissance nominale [kW]	9.2	9.2
Pôles	4	4
Fréquence [Hz]	50	60
Tension à pleine charge [V]	400/690	460
Courant à pleine charge [A]	17.6/10.2	15.7
Courant de démarrage [A]	137/79.6	133
Intensité de démarrage [A]	7.8	8.5
Courant à vide [A]	8.40/4.87	8.10
Vitesse à pleine charge [RPM]	1475	1778
Glissement [%]	1.67	1.22
Couple à pleine charge [Nm]	59.6	49.4
Couple de démarrage [%]	270	320
Couple maximum [%]	320	370
Facteur de service	1.00	1.00
Echauffement	80 K	80 K
Temps de blocage du rotor	63s (à froid) 35s (à chaud)	72s (à froid) 40s (à chaud)
Bruit <sup>2</sup>	61.0 dB(A)	64.0 dB(A)
Rendement (%)	25%	
	50%	91.9
	75%	92.9
	100%	93.0
Cos Φ	25%	
	50%	0.61
	75%	0.74
	100%	0.81

Losses at normative operating points (speed;torque), in percentage of rated output power

Losses (%)	P1 (0,9;1,0)	7.3	7.3
	P2 (0,5;1,0)	6.1	6.1
	P3 (0,25;1,0)	5.9	5.9
	P4 (0,9;0,5)	3.9	3.9
	P5 (0,5;0,5)	2.7	2.7
	P6 (0,5;0,25)	2.0	2.0
	P7 (0,25;0,25)	1.4	1.4

Type de palier	: Avant 6309 ZZ C3 Derrière 6209 ZZ C3	Efforts sur l'embase Traction maximum : 2198 N Compression maximum : 3562 N
Modèle - blindage	: 00030 00009	
Intervalle de graissage	: - -	
Quantité de lubrifiant	: - -	
Type de lubrifiant	: 00088	

Cette révision annule et remplace la précédente  
 (1) Vu le bout d'arbre côté attaque.  
 (2) Mesuré à 1m et avec tolérance de +3dB(A).  
 (3) Poids approximatif, peut être objet de modification après le processus de fabrication.  
 (4) At 100% of full load.

Les valeurs sont des moyennes basées sur des tests et d'alimentation sinusoïdale, sous réserve des tolérances de normes IEC 60034-1.

Rév.	Résumé des modifications	Fait	Verifié	Date
Exécuteur			Page	Révision
Vérificateur				
Date				
			1 / 11	

# FICHE TECHNIQUE

Moteurs Electriques Triphasés - Rotor à cage



Client :

Remarque

Rév.	Résime des modifications	Fait	Verifié	Date
Exécuteur				
Vérificateur			Page	Révision
Date	01/06/2026		2 / 11	

# FICHE TECHNIQUE

Moteurs Electriques Triphasés - Rotor à cage



Client :

## Protection Thermique

ID	Application	Type	Quantité	Température de détection
1	Bobinage	PTC - 2 FD_MT_FIOS	1 x Phase	155 °C

Rév.	Résime des modifications	Fait	Verifié	Date
Exécuteur				
Vérificateur			Page	Révision
Date	01/06/2026		3 / 11	

# COURBE COUPLE, COURANT X VITESSE

Moteurs Electriques Triphasés - Rotor à cage

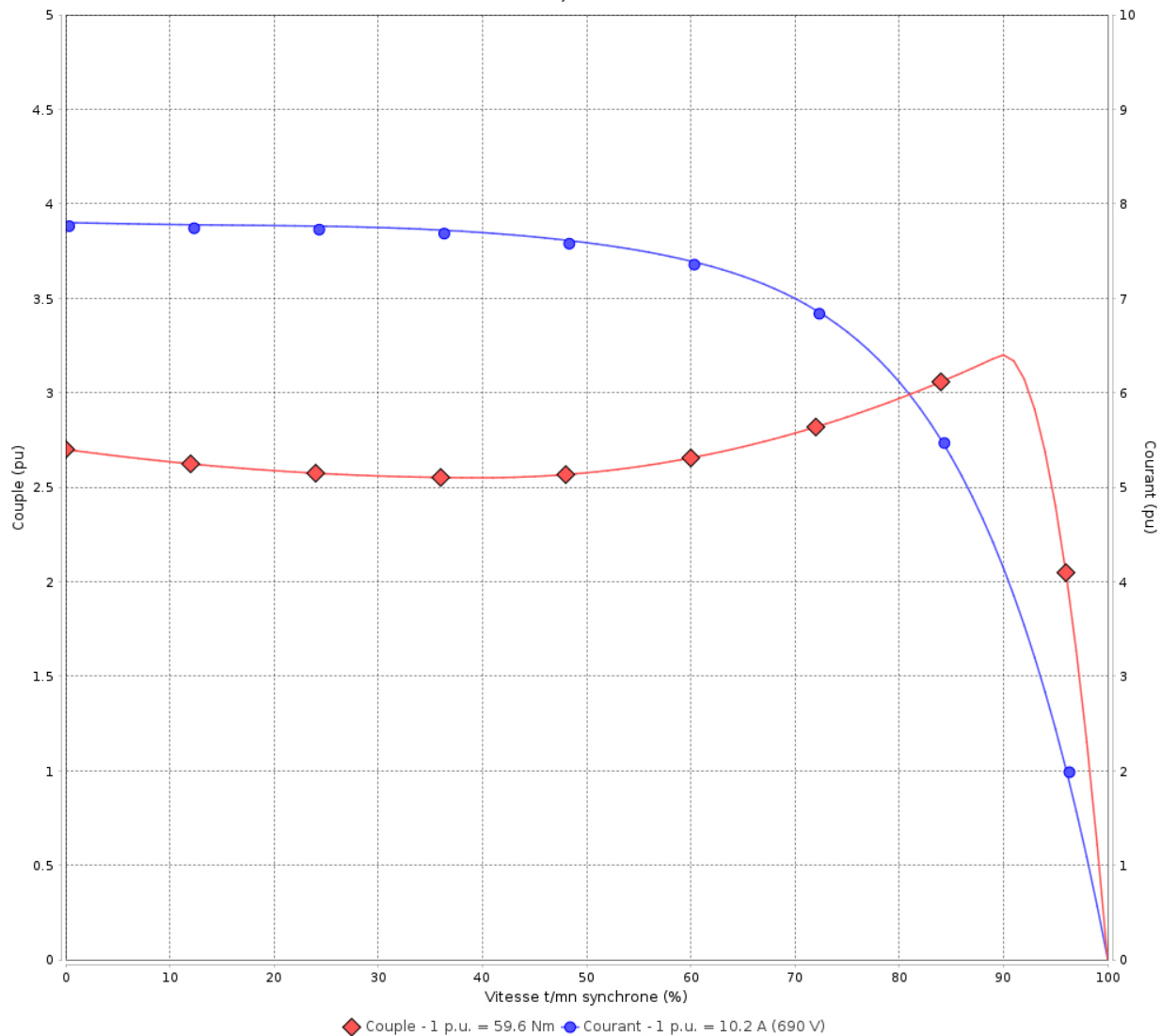


Client :

Gamme de moteur : W22 IE4 Three-Phase

Code produit : 13003509

COURBE COUPLE, COURANT X VITESSE



Performance : 400/690 V 50 Hz 4P

Courant à pleine charge : 17.6/10.2 A  
 Intensité de démarrage : 7.8  
 Couple à pleine charge : 59.6 Nm  
 Couple de démarrage : 270 %  
 Couple maximum : 320 %  
 Vitesse à pleine charge : 1475 rpm

Moment d'inertie (J) : 0.1398 kgm<sup>2</sup>  
 Service : S1  
 Classe d'isolation : F  
 Facteur de service : 1.00  
 Service : S1

Temps de blocage du rotor : 63s (à froid) 35s (à chaud)

Rév.	Résime des modifications	Fait	Verifié	Date
Exécuteur				
Vérificateur				
Date	01/06/2026		Page 4 / 11	Révision

# COURBE COUPLE, COURANT X VITESSE

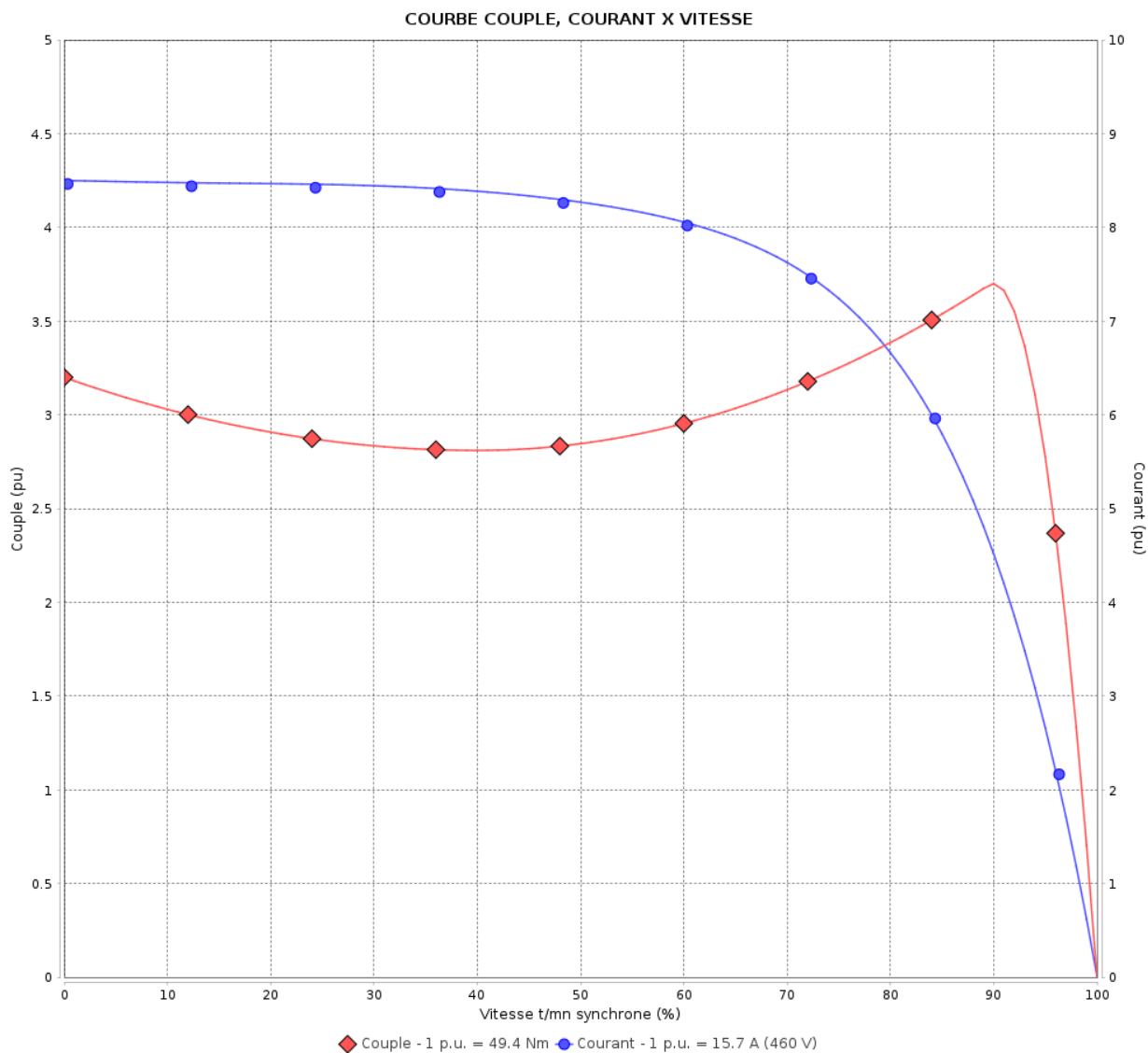
Moteurs Electriques Triphasés - Rotor à cage



Client :

Gamme de moteur : W22 IE4 Three-Phase

Code produit : 13003509



Performance : 460 V 60 Hz 4P

Courant à pleine charge : 15.7 A  
 Intensité de démarrage : 8.5  
 Couple à pleine charge : 49.4 Nm  
 Couple de démarrage : 320 %  
 Couple maximum : 370 %  
 Vitesse à pleine charge : 1778 rpm

Moment d'inertie (J) : 0.1398 kgm<sup>2</sup>  
 Service : S1  
 Classe d'isolation : F  
 Facteur de service : 1.00  
 Service : S1

Temps de blocage du rotor : 72s (à froid) 40s (à chaud)

Rév.	Résumé des modifications	Fait	Verifié	Date
Exécuteur		Page		Révision
Vérificateur		5 / 11		
Date	01/06/2026			

# Courbe de performance en charge

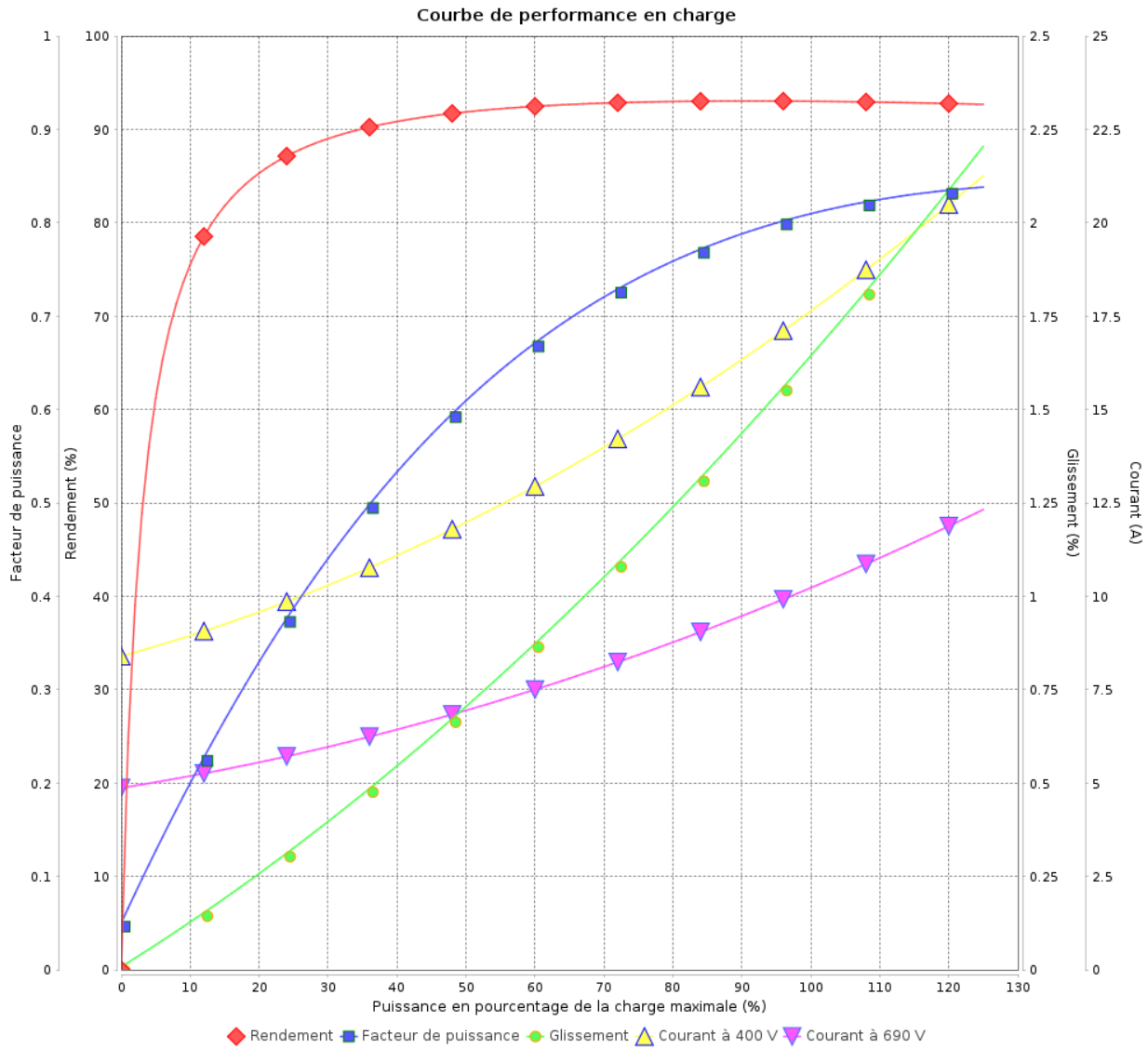
Moteurs Electriques Triphasés - Rotor à cage



Client :

Gamme de moteur : W22 IE4 Three-Phase

Code produit : 13003509



Rév.	Résumé des modifications	Fait	Vérifié	Date
Exécuteur				
Vérificateur			Page	Révision
Date	01/06/2026		6 / 11	

# Courbe de performance en charge

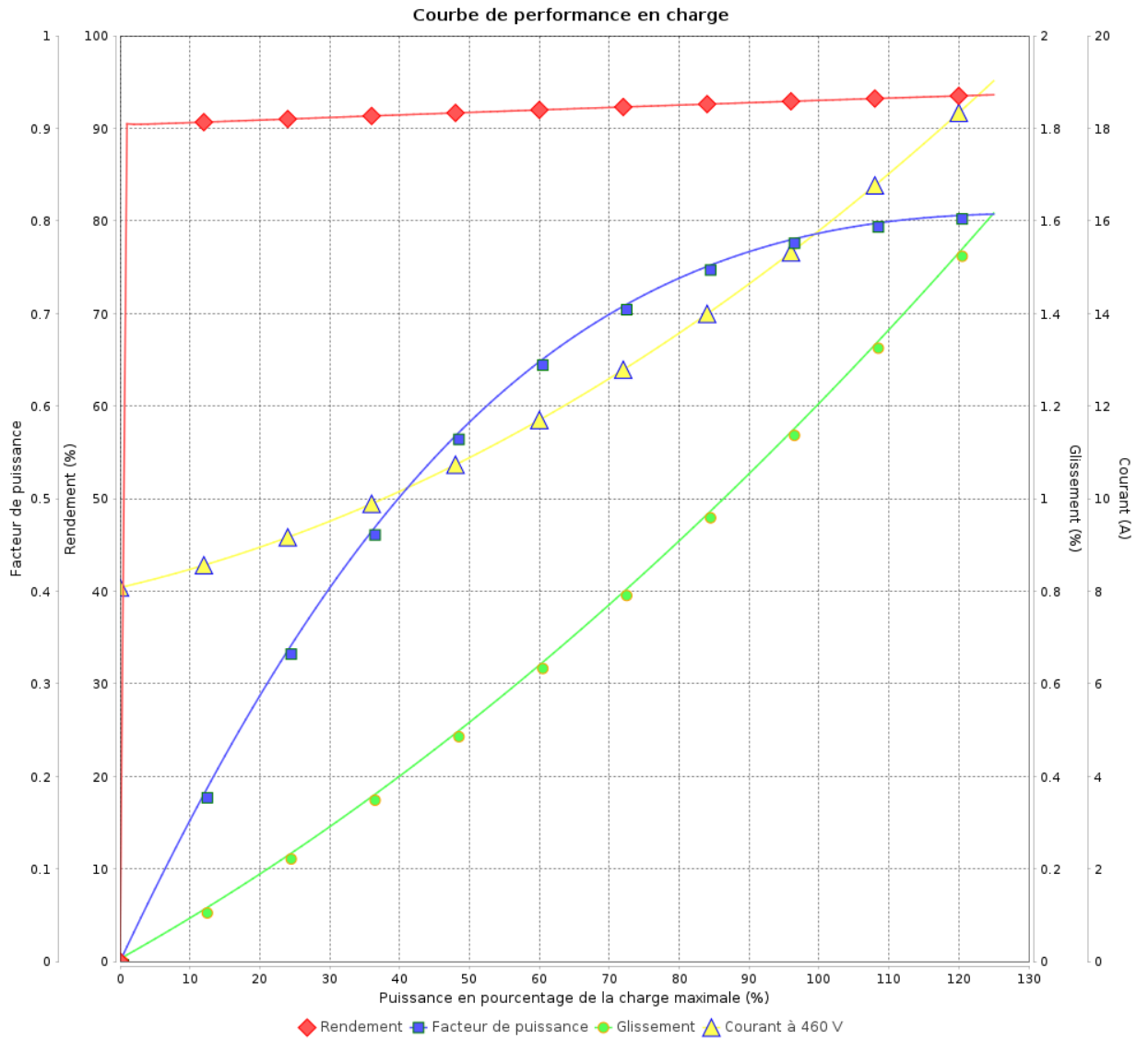
Moteurs Electriques Triphasés - Rotor à cage



Client :

Gamme de moteur : W22 IE4 Three-Phase

Code produit : 13003509



Rév.	Résumé des modifications	Fait	Verifié	Date
Exécuteur				
Vérificateur			Page	Révision
Date	01/06/2026		7 / 11	

# COURBE DE LIMITE THERMIQUE

Moteurs Electriques Triphasés - Rotor à cage

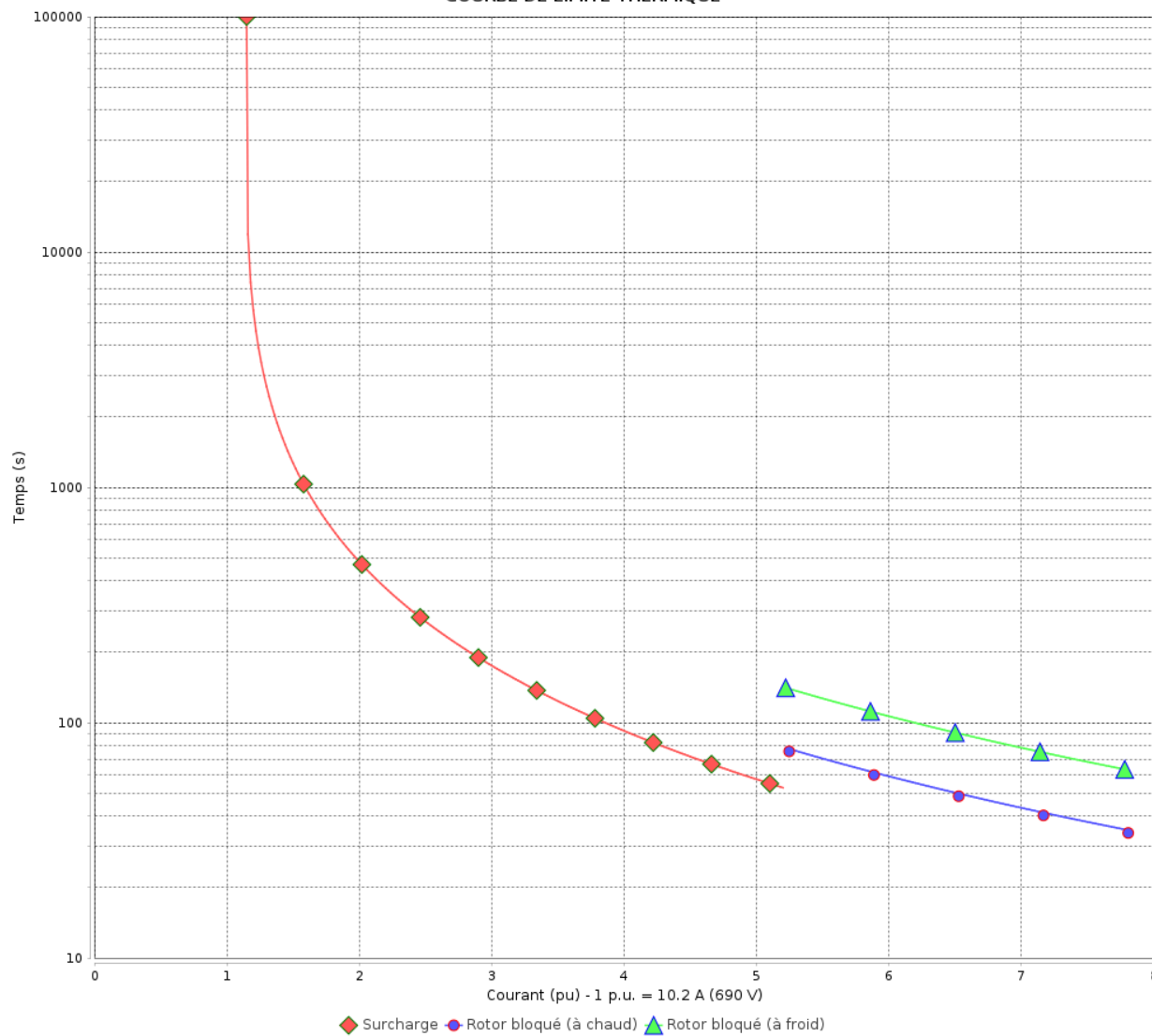


Client :

Gamme de moteur : W22 IE4 Three-Phase

Code produit : 13003509

COURBE DE LIMITE THERMIQUE



Constante de temps d'échauffement  
Constante de temps de refroidissement

Rév.	Résime des modifications	Fait	Verifié	Date
Exécuteur		Page		Révision
Vérificateur		8 / 11		
Date	01/06/2026			

# COURBE DE LIMITE THERMIQUE

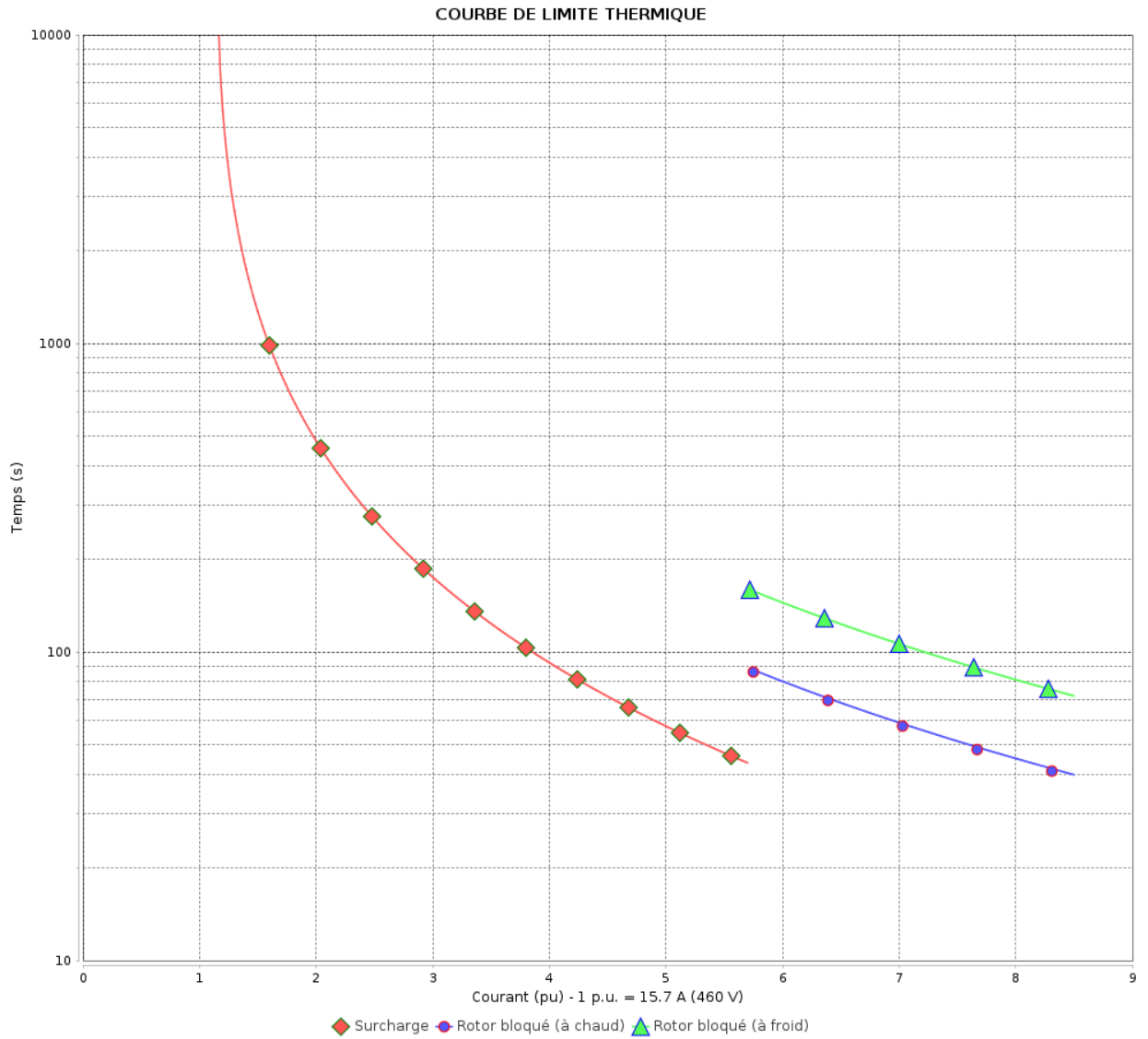
Moteurs Electriques Triphasés - Rotor à cage



Client :

Gamme de moteur : W22 IE4 Three-Phase

Code produit : 13003509



Constante de temps d'échauffement  
Constante de temps de refroidissement

Rév.	Résumé des modifications	Fait	Verifié	Date
Exécuteur			Page 9 / 11	Révision
Vérificateur				
Date				

# Courbe du convertisseur

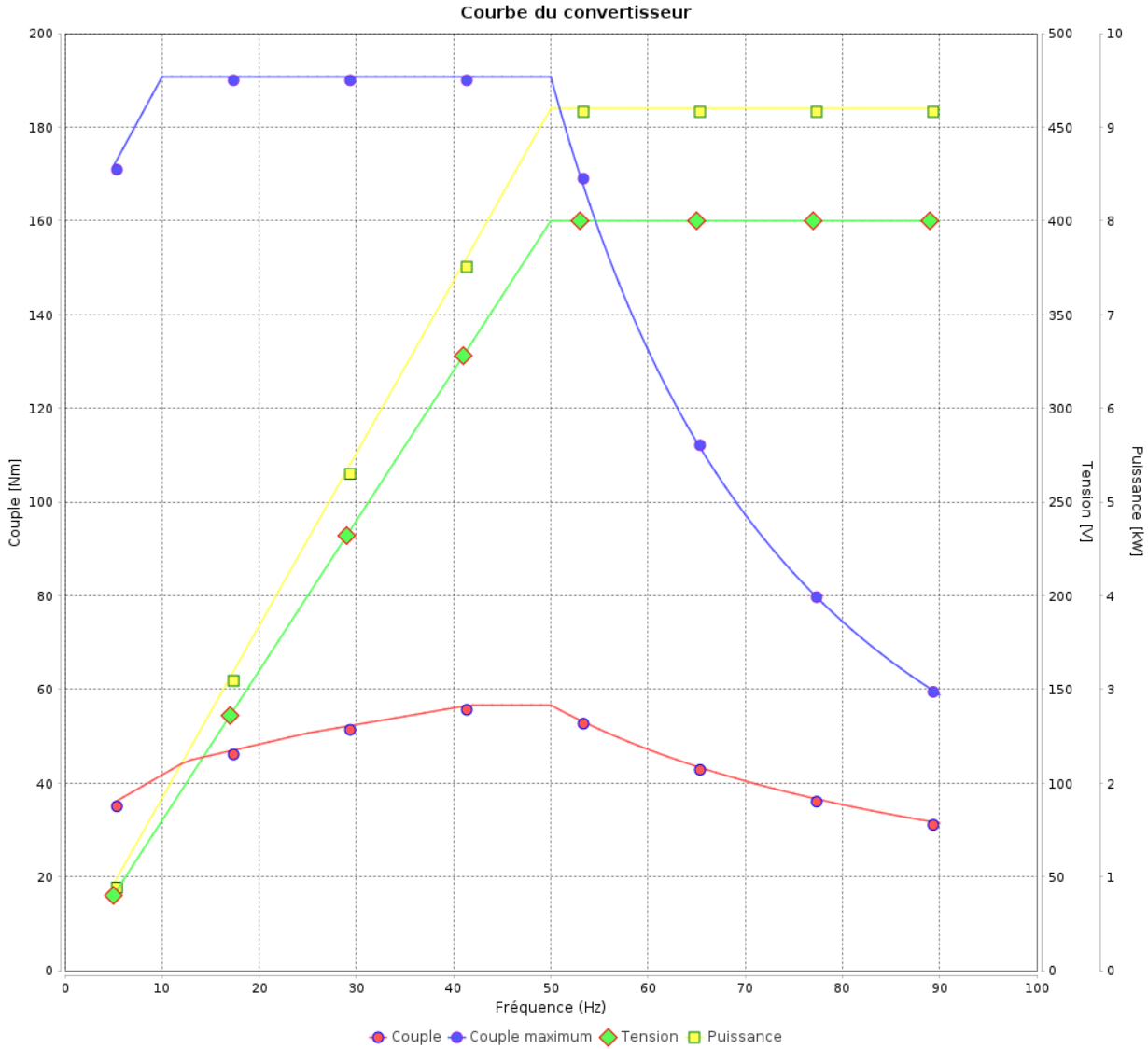
Moteurs Electriques Triphasés - Rotor à cage



Client :

Gamme de moteur : W22 IE4 Three-Phase

Code produit : 13003509



Rév.	Résumé des modifications	Fait	Vérifié	Date
Exécuteur				
Vérificateur			Page	Révision
Date	01/06/2026		10 / 11	

# Courbe du convertisseur

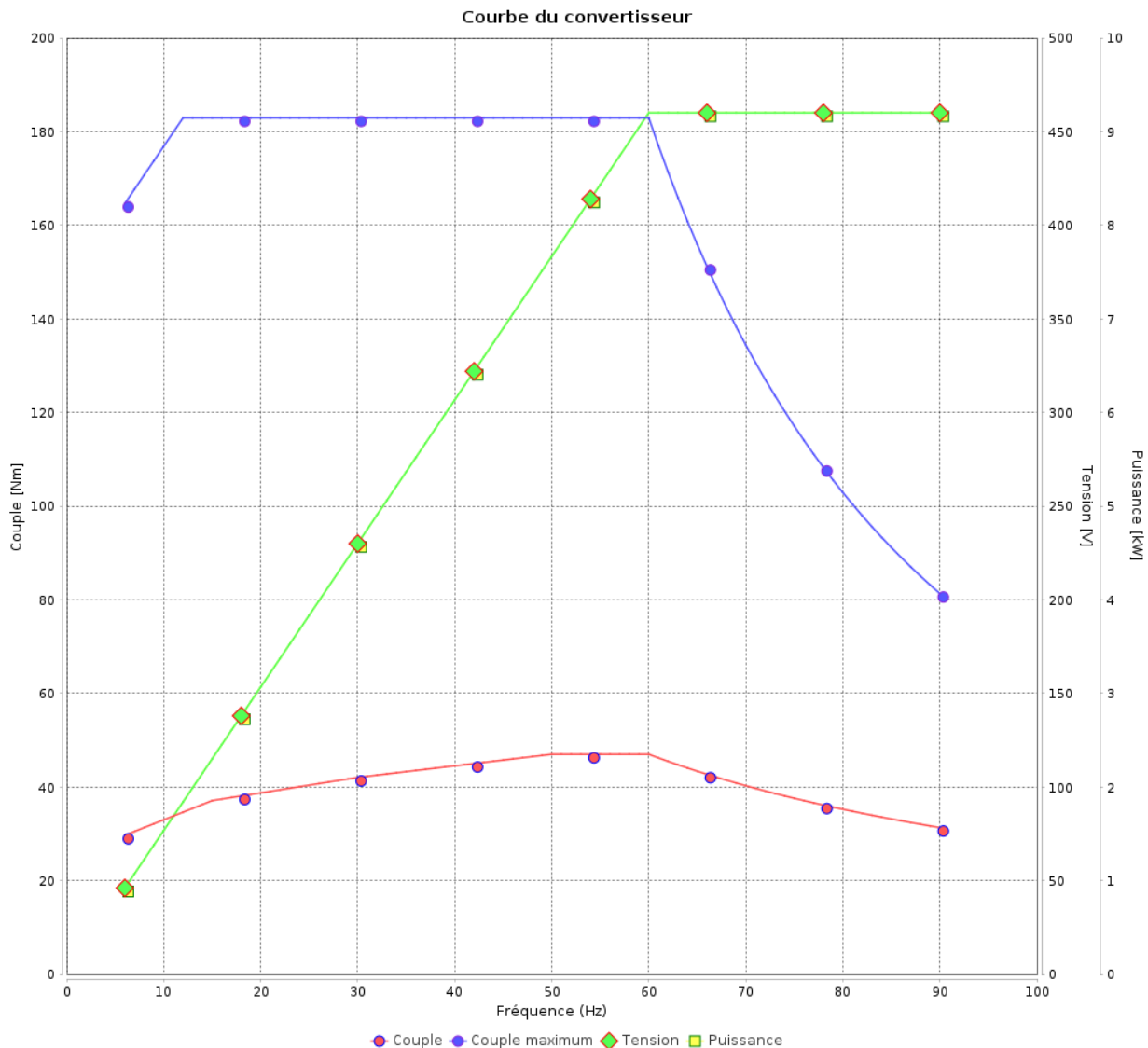
## Moteurs Electriques Triphasés - Rotor à cage



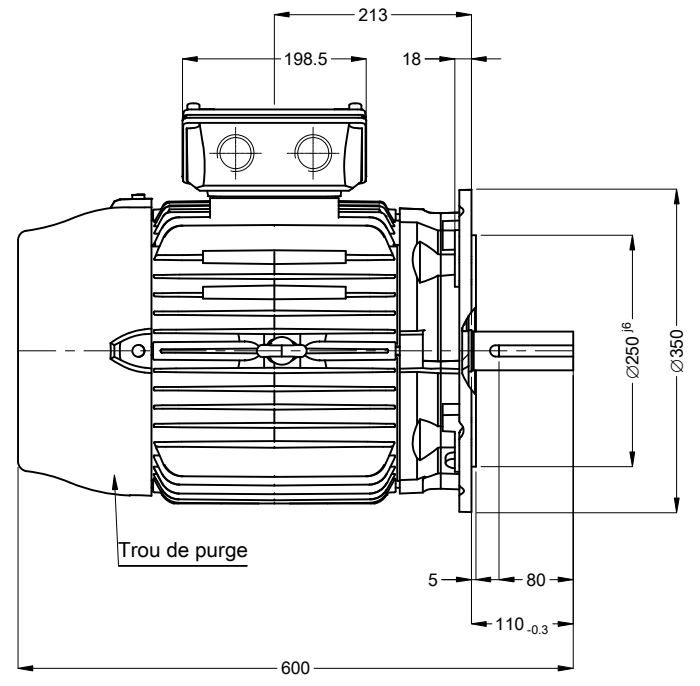
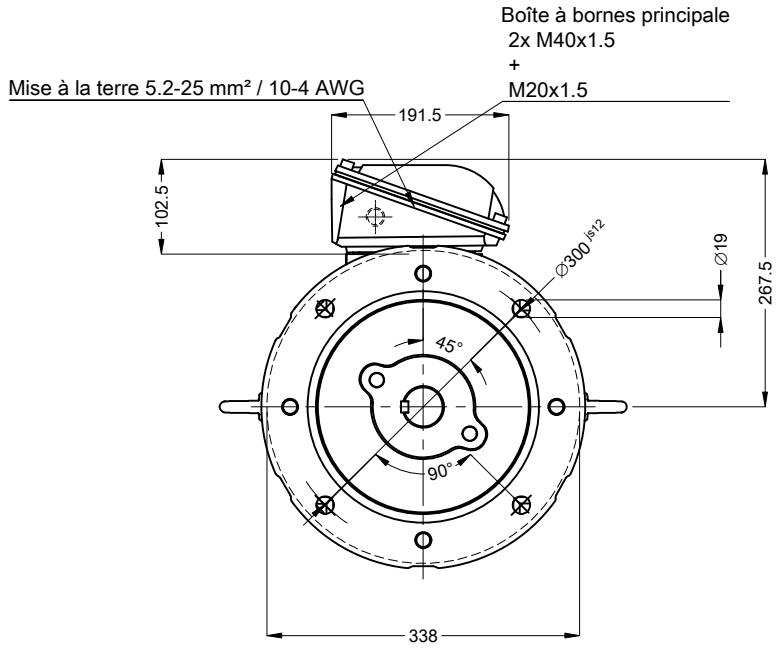
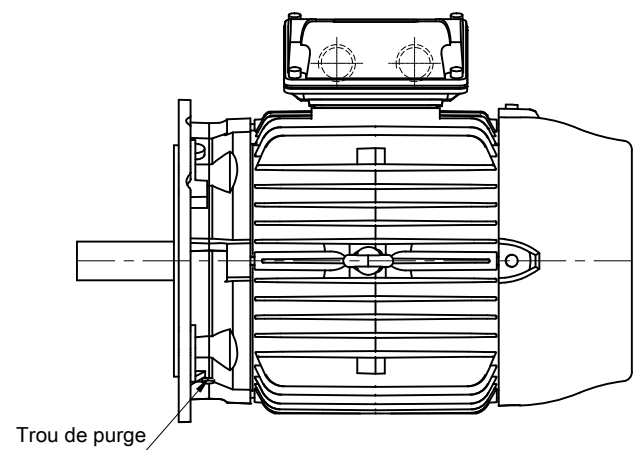
Client :

Gamme de moteur : W22 IE4 Three-Phase

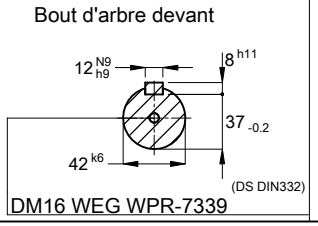
Code produit : 13003509



Rév.	Résumé des modifications	Fait	Verifié	Date
Exécuteur			Page 11 / 11	Révision
Vérificateur				
Date				



Couleur RAL 6002  
 Peinture epoxy WEG 203A  
 Forme B5T



02946 04 Pôles 50 Hz										A	
										Échelle	1 : 8
										HYBRISUSER	00
N° MODIFICATION	LOC	RESUME DES MODIFICATIONS					EXÉCUTÉ	VÉRIFIÉ	LIBÉRÉ	DATE	VER
EXÉC.	HYBRISUSER	MOTEUR TRIP. W22 IE4 CARCASSE 160M IP55 TEFC									
VÉRIF.											
LIBÉRÉ											
DATE LB.											
						PREVIEW		WDD		00	
						PAGE		1 / 1			

