

FICHE TECHNIQUE

Moteurs Electriques Triphasés - Rotor à cage



Client :

Gamme de moteur : W22 IE4 Three-Phase Code produit : 13004195

Carcasse	: 160M	Type de refroidissement	: IC411 - TEFC
Classe d'isolation	: F	Forme	: B5T
Service	: S1	Sens de rotation ¹	: Les deux sens de rotation
Température ambiante	: -20°C à +40°C	Méthode de démarrage	: Démarrage direct
Altitude	: 1000 m	Poids approximatif ³	: 150 kg
Degré de protection	: IP55	Moment d'inertie (J)	: 0.1931 kgm ²
Type	: NE		

Puissance nominale [kW]	7.5	7.5
Pôles	6	6
Fréquence [Hz]	50	60
Tension à pleine charge [V]	400/690	460
Courant à pleine charge [A]	14.8/8.59	13.2
Courant de démarrage [A]	101/58.4	106
Intensité de démarrage [A]	6.8	8.0
Courant à vide [A]	7.90/4.58	7.50
Vitesse à pleine charge [RPM]	980	1183
Glissement [%]	2.00	1.42
Couple à pleine charge [Nm]	73.1	60.6
Couple de démarrage [%]	260	300
Couple maximum [%]	290	340
Facteur de service	1.00	1.00
Echauffement	80 K	80 K
Temps de blocage du rotor	37s (à froid) 21s (à chaud)	45s (à froid) 25s (à chaud)
Bruit ²	57.0 dB(A)	59.0 dB(A)
Rendement (%)	25%	
	50%	90.6
	75%	91.5
	100%	91.3
Cos Φ	25%	
	50%	0.60
	75%	0.73
	100%	0.80

Losses at normative operating points (speed;torque), in percentage of rated output power

Losses (%)	P1 (0,9;1,0)	9.4	8.1
	P2 (0,5;1,0)	8.4	7.2
	P3 (0,25;1,0)	7.9	6.8
	P4 (0,9;0,5)	4.8	4.1
	P5 (0,5;0,5)	3.6	3.1
	P6 (0,5;0,25)	2.6	2.2
	P7 (0,25;0,25)	1.9	1.7

Type de palier	: Avant 6309 ZZ C3 Derrière 6209 ZZ C3	Efforts sur l'embase Traction maximum : 2507 N Compression maximum : 3979 N
Modèle - blindage	: 00030 00009	
Intervalle de graissage	: - -	
Quantité de lubrifiant	: - -	
Type de lubrifiant	: 00088	

Cette révision annule et remplace la précédente
 (1) Vu le bout d'arbre côté attaque.
 (2) Mesuré à 1m et avec tolérance de +3dB(A).
 (3) Poids approximatif, peut être objet de modification après le processus de fabrication.
 (4) At 100% of full load.

Les valeurs sont des moyennes basées sur des tests et d'alimentation sinusoïdale, sous réserve des tolérances de normes IEC 60034-1.

Rév.	Résumé des modifications	Fait	Verifié	Date
Exécuteur			Page 1 / 11	Révision
Vérificateur				
Date	01/06/2026			

FICHE TECHNIQUE

Moteurs Electriques Triphasés - Rotor à cage



Client :

Remarque

Rév.	Résime des modifications	Fait	Verifié	Date
Exécuteur				
Vérificateur			Page	Révision
Date	01/06/2026		2 / 11	

FICHE TECHNIQUE

Moteurs Electriques Triphasés - Rotor à cage



Client :

Protection Thermique

ID	Application	Type	Quantité	Température de détection
1	Bobinage	PTC - 2 FD_MT_FIOS	1 x Phase	155 °C

Rév.	Résime des modifications	Fait	Verifié	Date
Exécuteur				
Vérificateur			Page	Révision
Date	01/06/2026		3 / 11	

COURBE COUPLE, COURANT X VITESSE

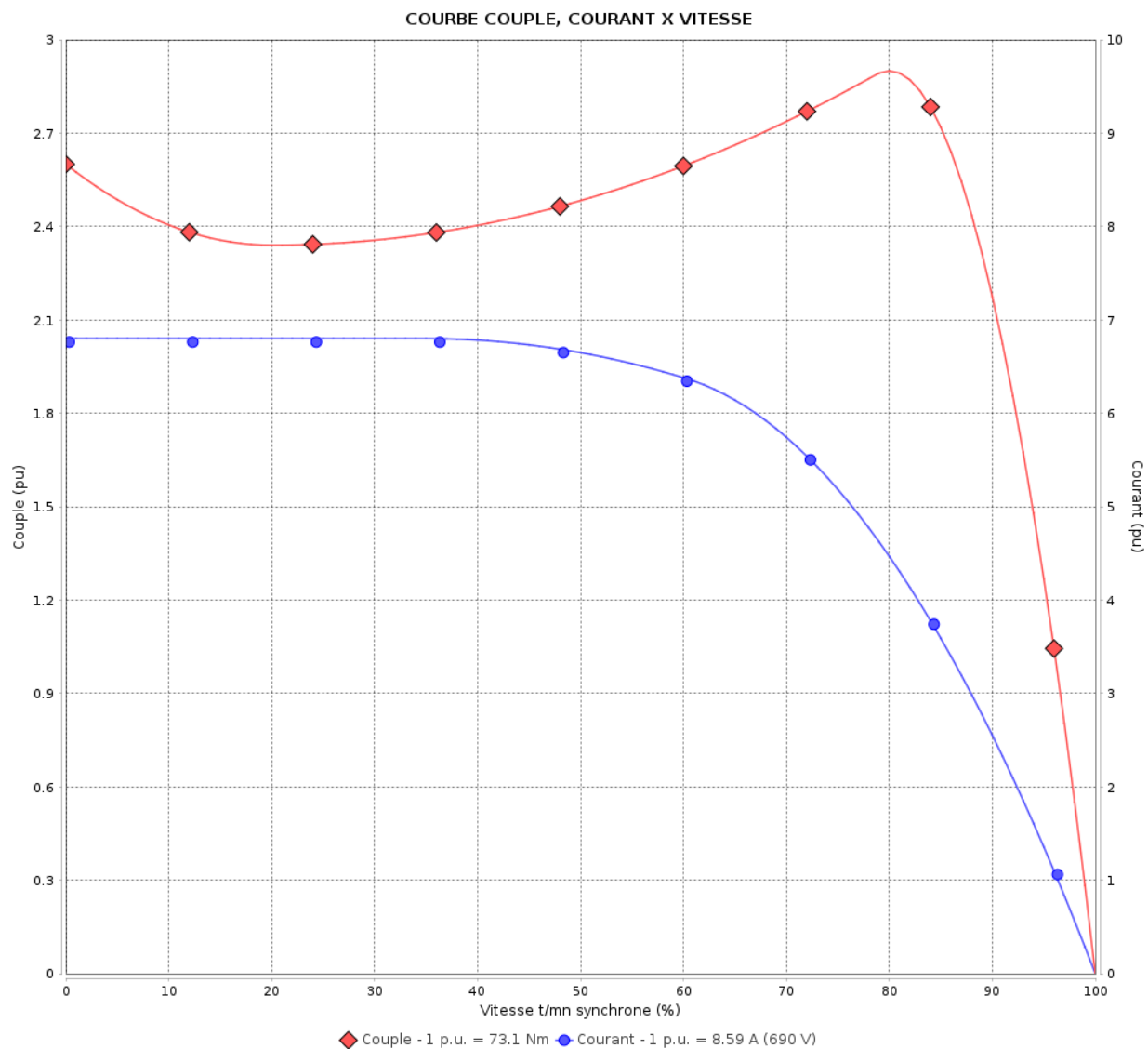
Moteurs Electriques Triphasés - Rotor à cage



Client :

Gamme de moteur : W22 IE4 Three-Phase

Code produit : 13004195



Performance : 400/690 V 50 Hz 6P

Courant à pleine charge : 14.8/8.59 A
 Intensité de démarrage : 6.8
 Couple à pleine charge : 73.1 Nm
 Couple de démarrage : 260 %
 Couple maximum : 290 %
 Vitesse à pleine charge : 980 rpm

Moment d'inertie (J) : 0.1931 kgm²
 Service : S1
 Classe d'isolation : F
 Facteur de service : 1.00
 Service : S1

Temps de blocage du rotor : 37s (à froid) 21s (à chaud)

Rév.	Résime des modifications	Fait	Verifié	Date
Exécuteur			Page	Révision
Vérificateur				
Date				
			4 / 11	

COURBE COUPLE, COURANT X VITESSE

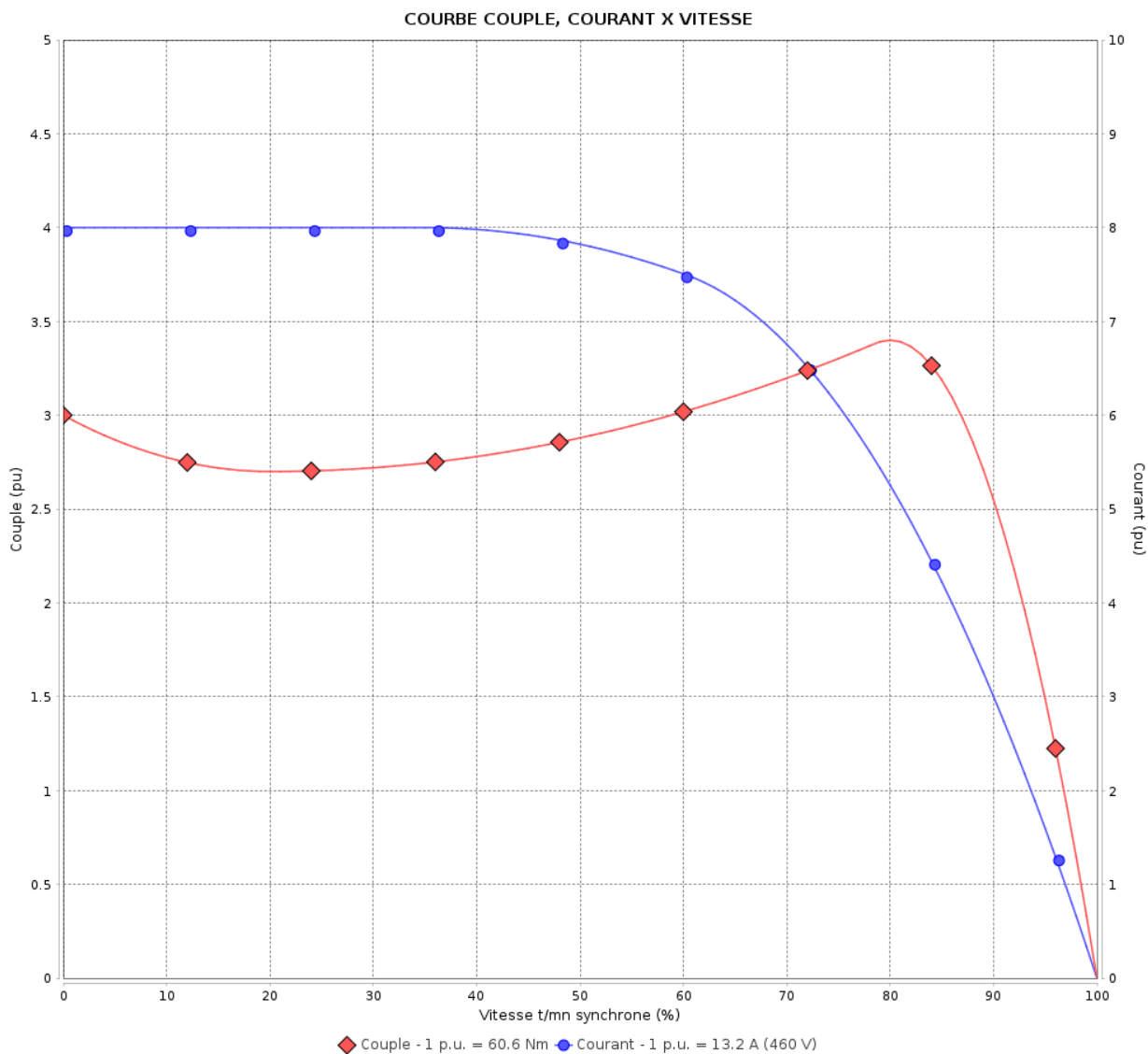
Moteurs Electriques Triphasés - Rotor à cage



Client :

Gamme de moteur : W22 IE4 Three-Phase

Code produit : 13004195



Performance : 460 V 60 Hz 6P

Courant à pleine charge : 13.2 A
 Intensité de démarrage : 8.0
 Couple à pleine charge : 60.6 Nm
 Couple de démarrage : 300 %
 Couple maximum : 340 %
 Vitesse à pleine charge : 1183 rpm

Moment d'inertie (J) : 0.1931 kgm²
 Service : S1
 Classe d'isolation : F
 Facteur de service : 1.00
 Service : S1

Temps de blocage du rotor : 45s (à froid) 25s (à chaud)

Rév.	Résumé des modifications	Fait	Verifié	Date
Exécuteur		Page		Révision
Vérificateur		5 / 11		
Date	01/06/2026			

Courbe de performance en charge

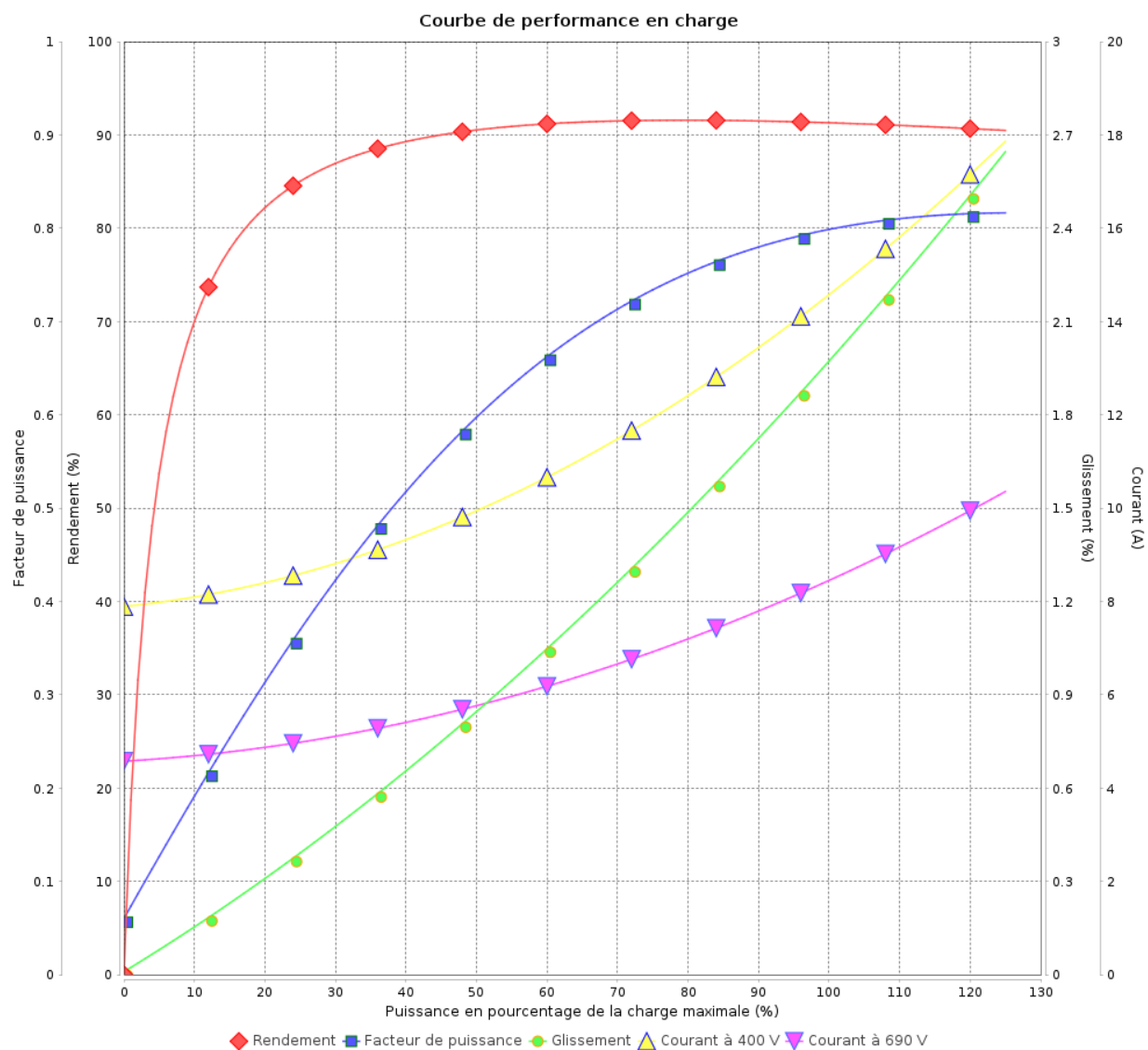
Moteurs Electriques Triphasés - Rotor à cage



Client :

Gamme de moteur : W22 IE4 Three-Phase

Code produit : 13004195



Rév.	Résime des modifications	Fait	Verifié	Date
Exécuteur				
Vérificateur			Page	Révision
Date	01/06/2026		6 / 11	

Courbe de performance en charge

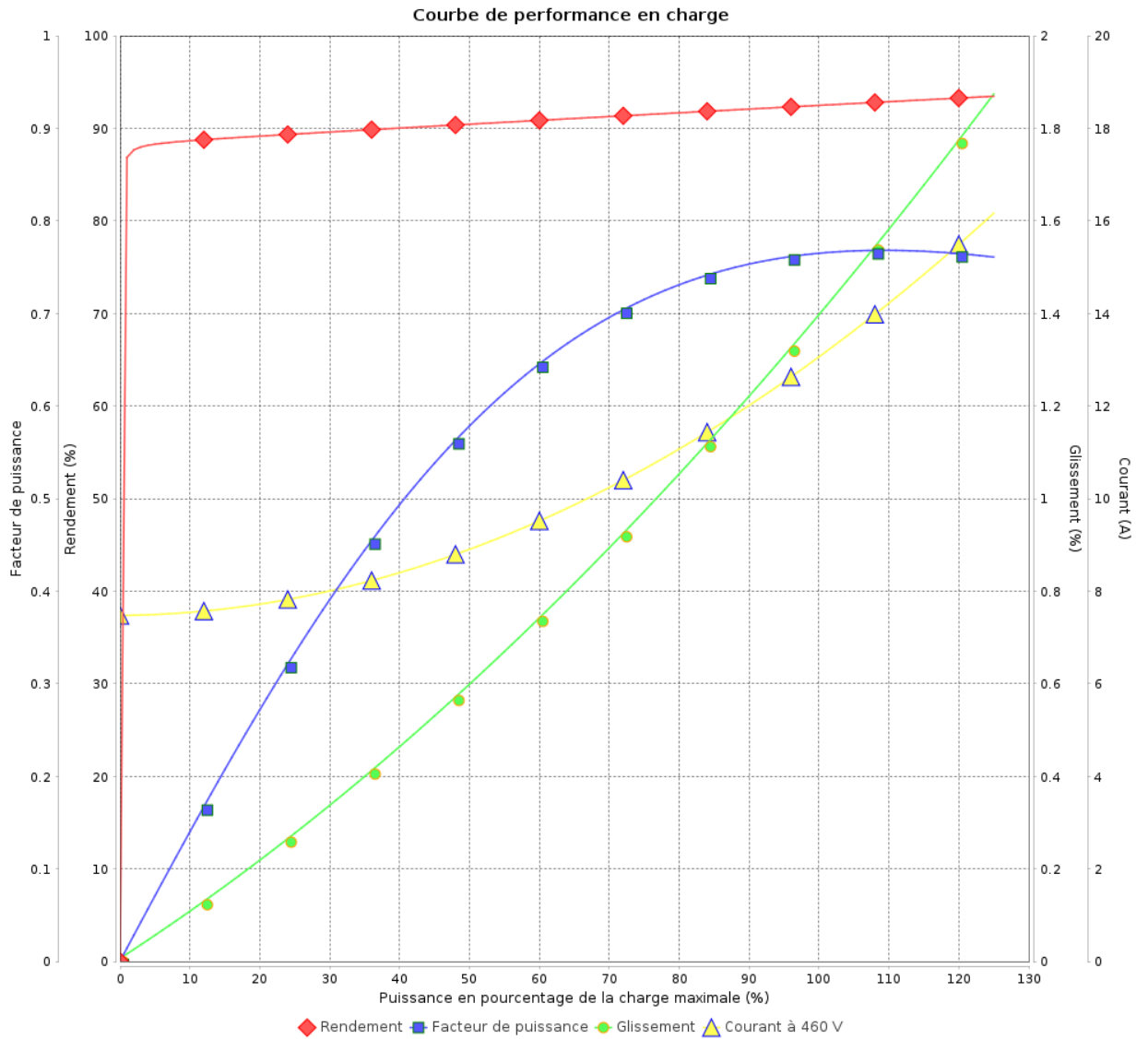
Moteurs Electriques Triphasés - Rotor à cage



Client :

Gamme de moteur : W22 IE4 Three-Phase

Code produit : 13004195



Rév.	Résumé des modifications	Fait	Verifié	Date
Exécuteur			Page 7 / 11	Révision
Vérificateur				
Date				

COURBE DE LIMITE THERMIQUE

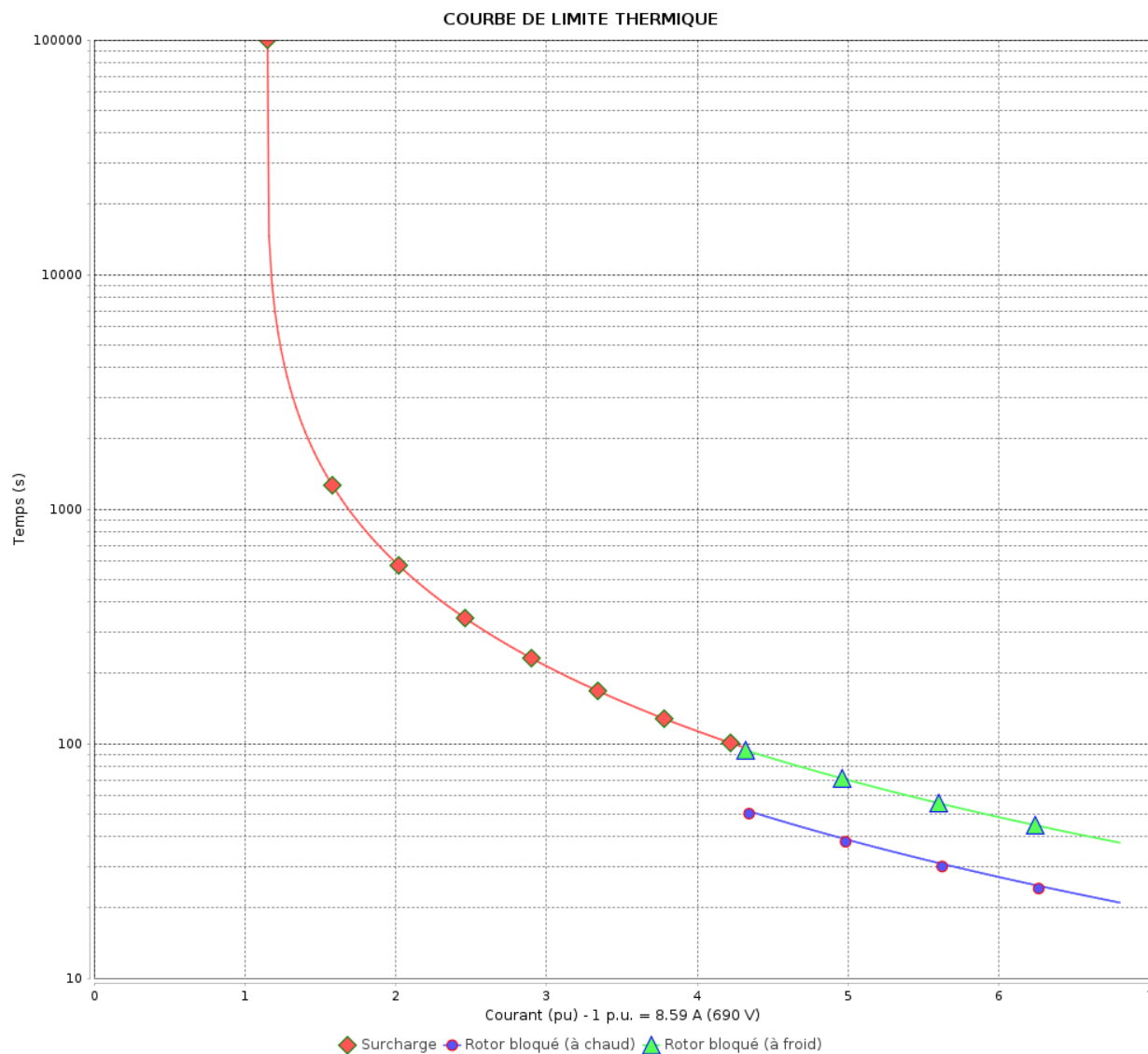
Moteurs Electriques Triphasés - Rotor à cage



Client :

Gamme de moteur : W22 IE4 Three-Phase

Code produit : 13004195



Constante de temps d'échauffement

Constante de temps de refroidissement

Rév.	Résime des modifications	Fait	Verifié	Date
Exécuteur		Page		Révision
Vérificateur		8 / 11		
Date	01/06/2026			

COURBE DE LIMITE THERMIQUE

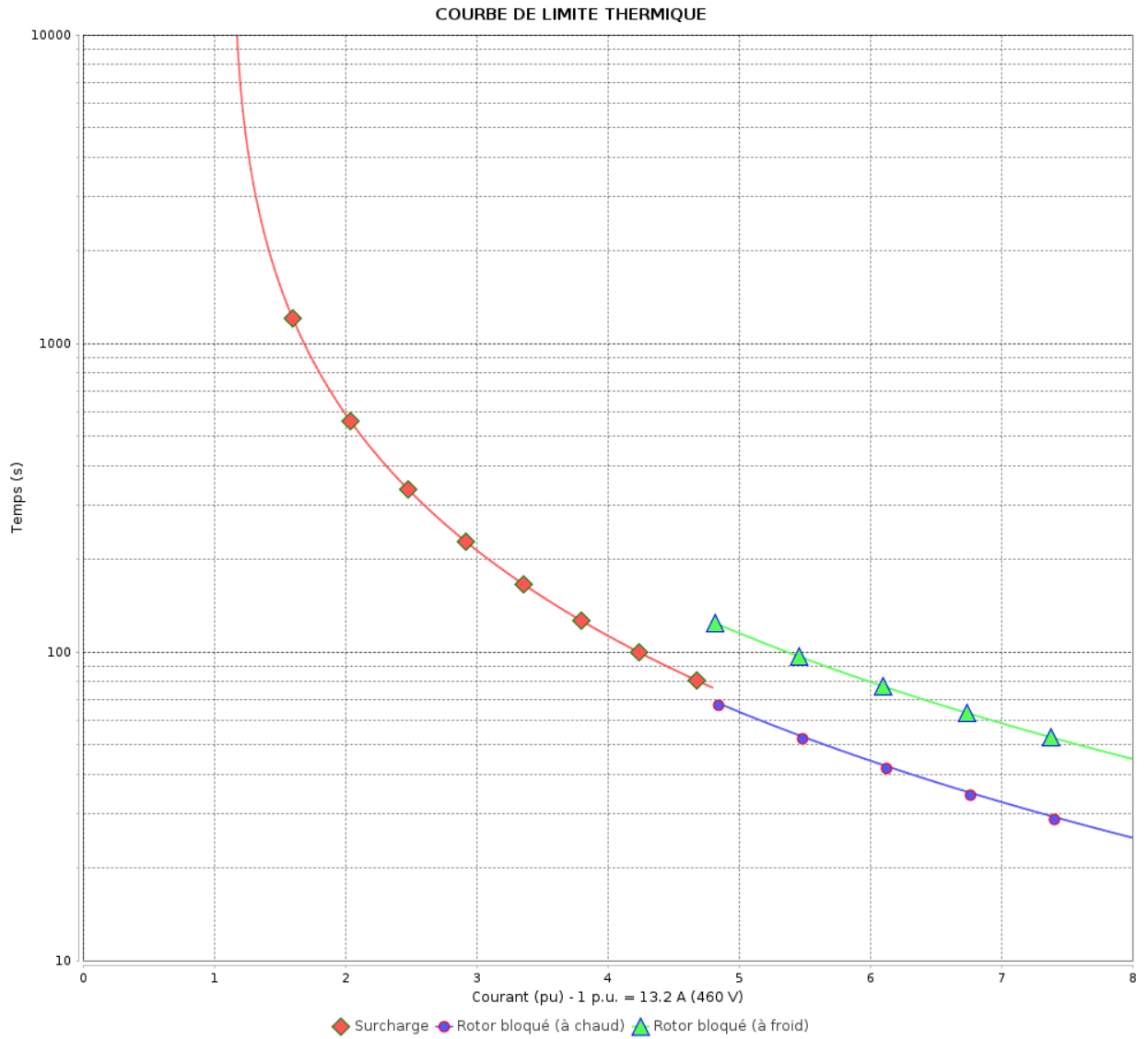
Moteurs Electriques Triphasés - Rotor à cage



Client :

Gamme de moteur : W22 IE4 Three-Phase

Code produit : 13004195



Constante de temps d'échauffement
 Constante de temps de refroidissement

Rév.	Résumé des modifications	Fait	Verifié	Date
Exécuteur			Page 9 / 11	Révision
Vérificateur				
Date				

Courbe du convertisseur

Moteurs Electriques Triphasés - Rotor à cage

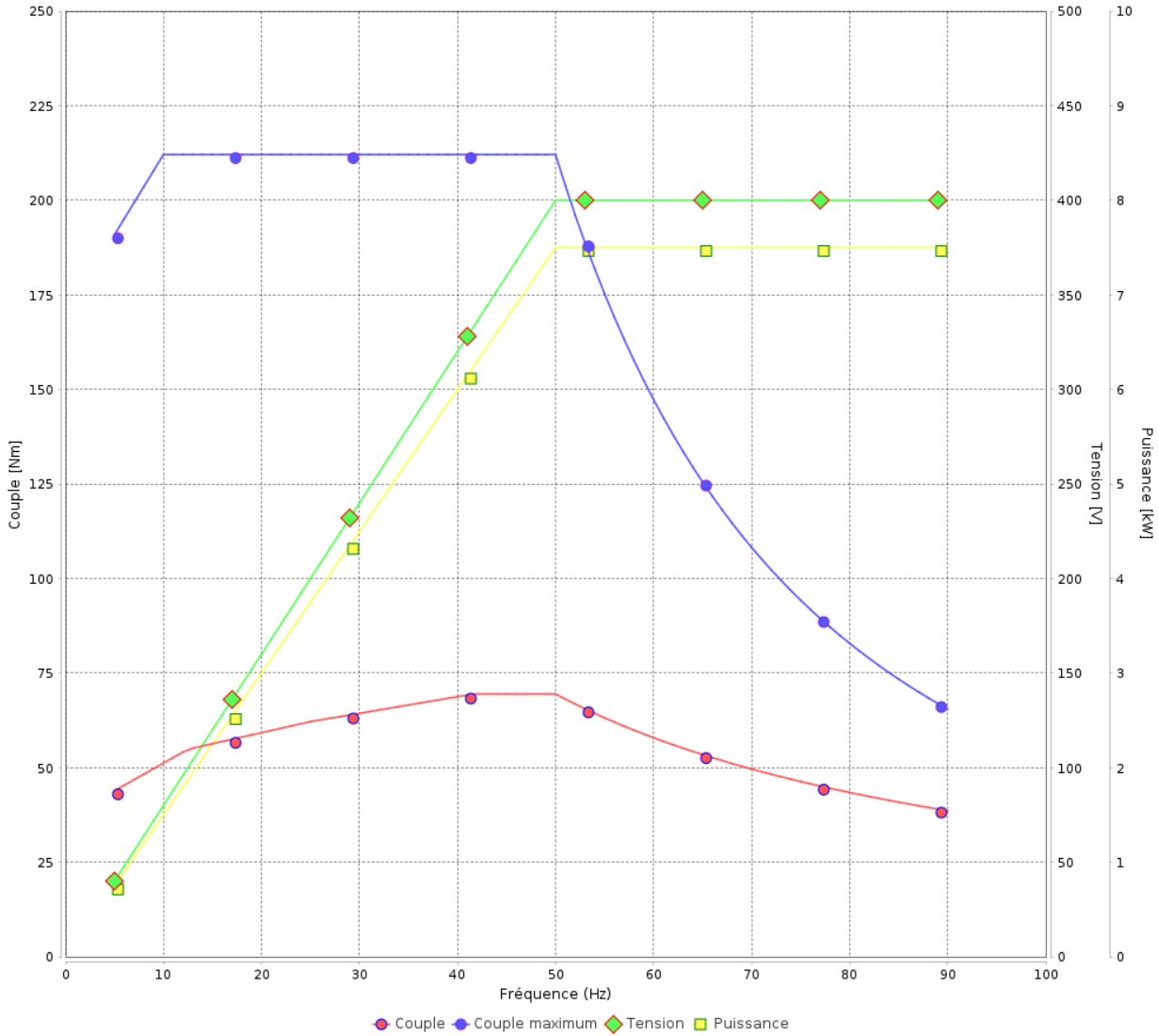


Client :

Gamme de moteur : W22 IE4 Three-Phase

Code produit : 13004195

Courbe du convertisseur



Rév.	Résime des modifications	Fait	Verifié	Date
Exécuteur				
Vérificateur			Page	Révision
Date	01/06/2026		10 / 11	

Courbe du convertisseur

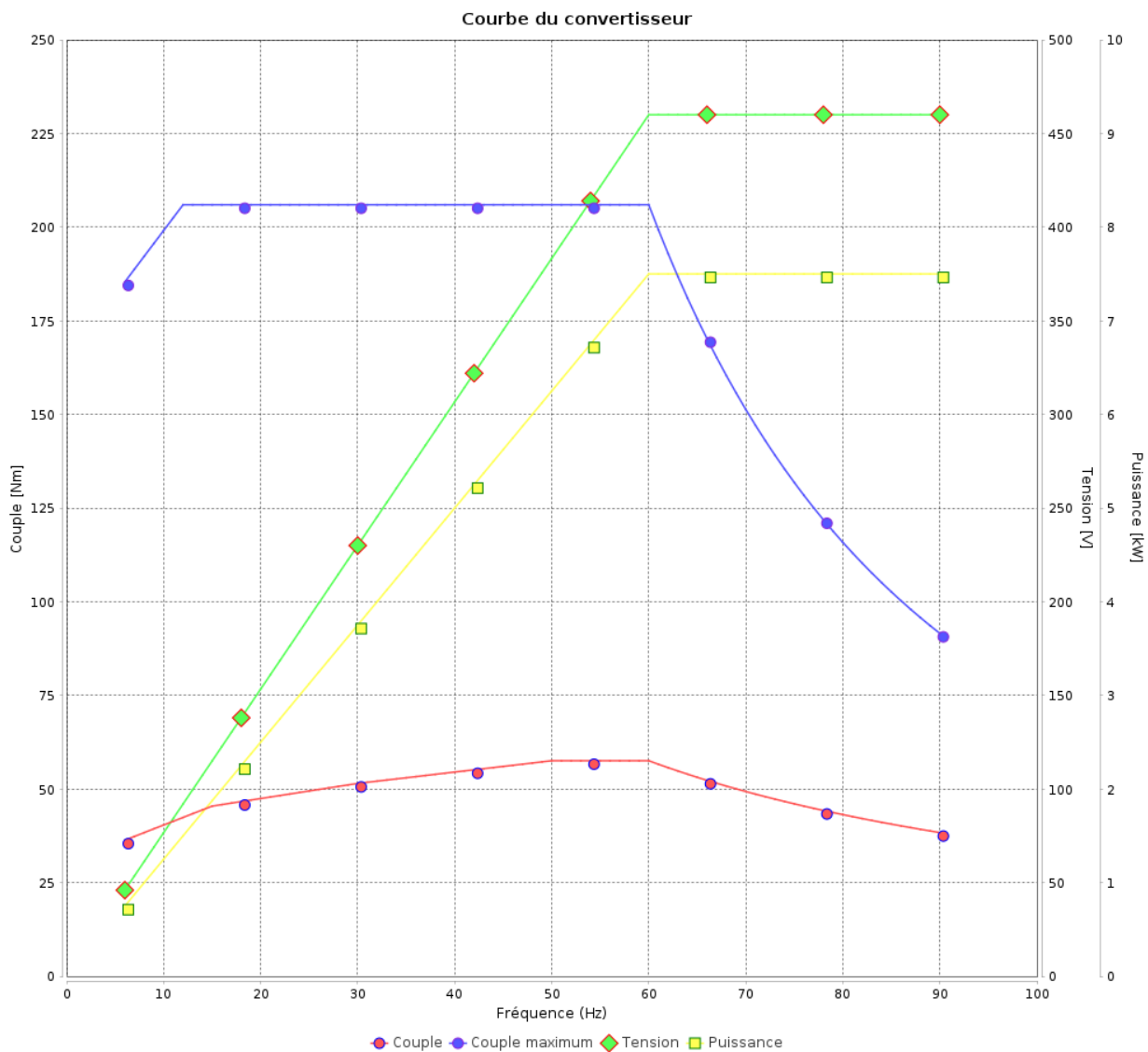
Moteurs Electriques Triphasés - Rotor à cage



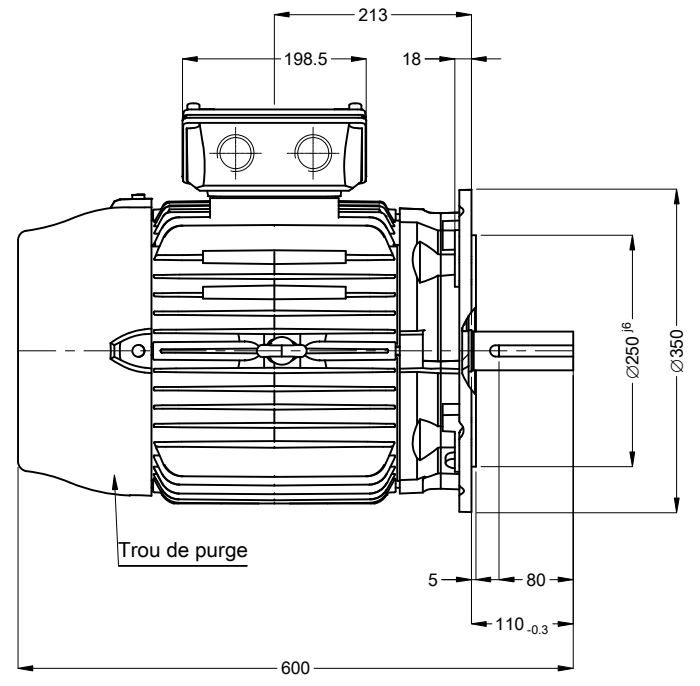
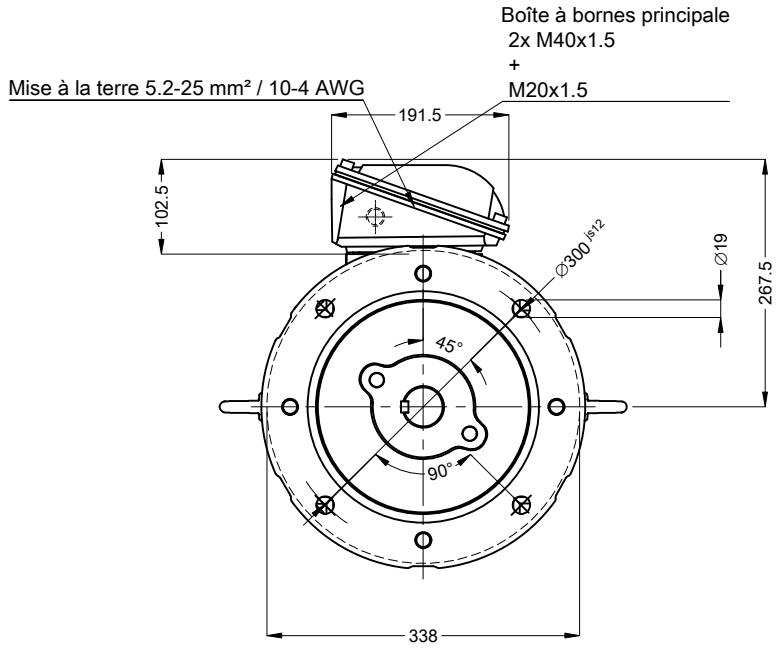
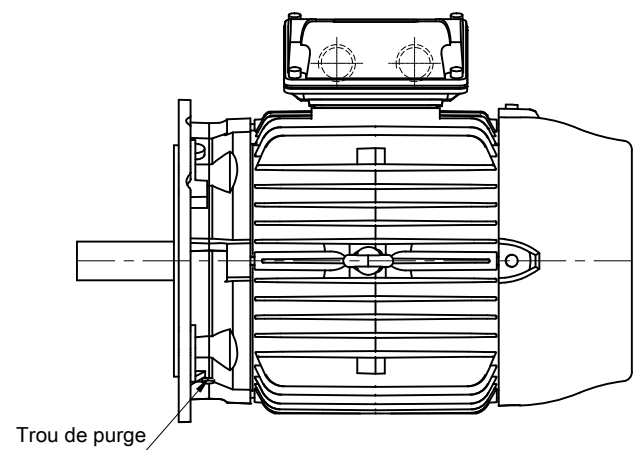
Client :

Gamme de moteur : W22 IE4 Three-Phase

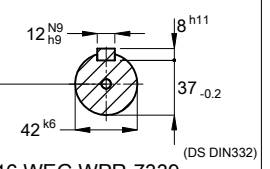
Code produit : 13004195



Rév.	Résumé des modifications	Fait	Verifié	Date
Exécuteur			Page 11 / 11	Révision
Vérificateur				
Date				



Bout d'arbre devant



DM16 WEG WPR-7339

Couleur RAL 5009
 Peinture epoxy WEG 203A
 Forme B5T

02719 06 Pôles 50 Hz A

Échelle 1 : 8

N° MODIFICATION	LOC	RESUME DES MODIFICATIONS	EXÉCUTÉ	VÉRIFIÉ	LIBÉRÉ	DATE	VER
EXÉC.	HYBRISUSER	MOTEUR TRIP. W22 IE4					
VÉRIF.		CARCASSE 160M IP55 TEFC					
LIBÉRÉ							
DATE LB.							

PREVIEW

WDD 00

PAGE 1 / 1

