

FICHE TECHNIQUE

Moteurs Electriques Triphasés - Rotor à cage



Client :				
Gamme de moteur	: W22 IE4 Three-Phase	Code produit :	13004704	
Carcasse	: 200L	Type de refroidissement	: IC411 - TEFC	
Classe d'isolation	: F	Forme	: B14T	
Service	: S1	Sens de rotation ¹	: Les deux sens de rotation	
Température ambiante	: -20°C à +40°C	Méthode de démarrage	: Démarrage direct	
Altitude	: 1000 m	Poids approximatif ³	: 235 kg	
Degré de protection	: IP55	Moment d'inertie (J)	: 0.4896 kgm ²	
Type	: NE			
Puissance nominale [kW]	18.5		18.5	
Pôles	6		6	
Fréquence [Hz]	50		60	
Tension à pleine charge [V]	400/690		460	
Courant à pleine charge [A]	35.7/20.7		31.2	
Courant de démarrage [A]	236/137		225	
Intensité de démarrage [A]	6.6		7.2	
Courant à vide [A]	17.3/10.0		16.2	
Vitesse à pleine charge [RPM]	983		1185	
Glissement [%]	1.70		1.25	
Couple à pleine charge [Nm]	180		149	
Couple de démarrage [%]	240		270	
Couple maximum [%]	270		310	
Facteur de service	1.00		1.00	
Echauffement	80 K		80 K	
Temps de blocage du rotor	41s (à froid) 23s (à chaud)		63s (à froid) 35s (à chaud)	
Bruit ²	60.0 dB(A)		62.0 dB(A)	
Rendement (%)	25%			
	50%	92.7	92.4	
	75%	93.2	93.6	
	100%	93.4	94.1	
Cos Φ	25%			
	50%	0.63	0.60	
	75%	0.75	0.72	
	100%	0.80	0.79	
Losses at normative operating points (speed;torque), in percentage of rated output power				
Losses (%)	P1 (0,9;1,0)	6.9	6.1	
	P2 (0,5;1,0)	6.0	5.3	
	P3 (0,25;1,0)	5.8	5.2	
	P4 (0,9;0,5)	3.5	3.1	
	P5 (0,5;0,5)	2.6	2.3	
	P6 (0,5;0,25)	1.8	1.6	
	P7 (0,25;0,25)	1.3	1.2	
Type de palier	Avant : 6312 ZZ C3	Derrière : 6212 ZZ C3	Efforts sur l'embase	
Modèle - blindage	: 00030	00009	Traction maximum : 4664 N	
Intervalle de graissage	: -	-	Compression maximum : 6969 N	
Quantité de lubrifiant	: -	-		
Type de lubrifiant	: 00088			
<p>Cette révision annule et remplace la précédente</p> <p>(1) Vu le bout d'arbre côté attaque.</p> <p>(2) Mesuré à 1m et avec tolérance de +3dB(A).</p> <p>(3) Poids approximatif, peut être objet de modification après le processus de fabrication.</p> <p>(4) At 100% of full load.</p>		<p>Les valeurs sont des moyennes basées sur des tests et d'alimentation sinusoïdale, sous réserve des tolérances de normes IEC 60034-1.</p>		
Rév.	Résime des modifications	Fait	Verifié	Date
Exécuteur			Page	Révision
Vérificateur			1 / 11	
Date	01/06/2026			

FICHE TECHNIQUE

Moteurs Electriques Triphasés - Rotor à cage



Client : _____

Remarque

Rév.	Résime des modifications	Fait	Verifié	Date
Exécuteur				
Vérificateur			Page	Révision
Date	01/06/2026		2 / 11	

FICHE TECHNIQUE

Moteurs Electriques Triphasés - Rotor à cage



Client :

Protection Thermique

ID	Application	Type	Quantité	Température de détection
1	Bobinage	PTC - 2 FD_MT_FIOS	1 x Phase	155 °C

Rév.	Résime des modifications	Fait	Verifié	Date
Exécuteur				
Vérificateur				
Date	01/06/2026		Page 3 / 11	Révision

COURBE COUPLE, COURANT X VITESSE

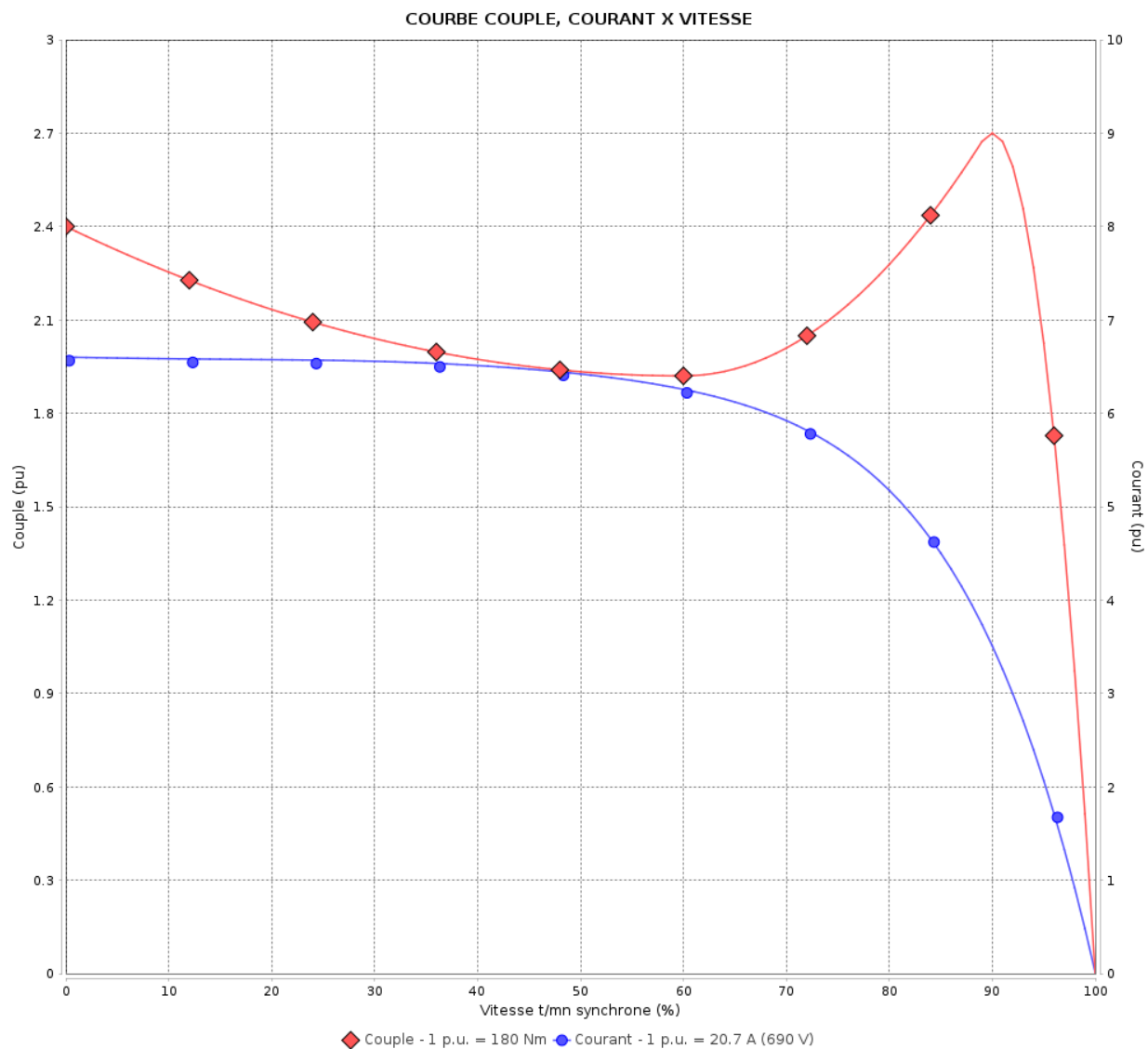
Moteurs Electriques Triphasés - Rotor à cage



Client :

Gamme de moteur : W22 IE4 Three-Phase

Code produit : 13004704



Performance : 400/690 V 50 Hz 6P

Courant à pleine charge : 35.7/20.7 A
 Intensité de démarrage : 6.6
 Couple à pleine charge : 180 Nm
 Couple de démarrage : 240 %
 Couple maximum : 270 %
 Vitesse à pleine charge : 983 rpm

Moment d'inertie (J) : 0.4896 kgm²
 Service : S1
 Classe d'isolation : F
 Facteur de service : 1.00
 Service : S1

Temps de blocage du rotor : 41s (à froid) 23s (à chaud)

Rév.	Résime des modifications	Fait	Verifié	Date
Exécuteur		Page		Révision
Vérificateur		4 / 11		
Date	01/06/2026			

COURBE COUPLE, COURANT X VITESSE

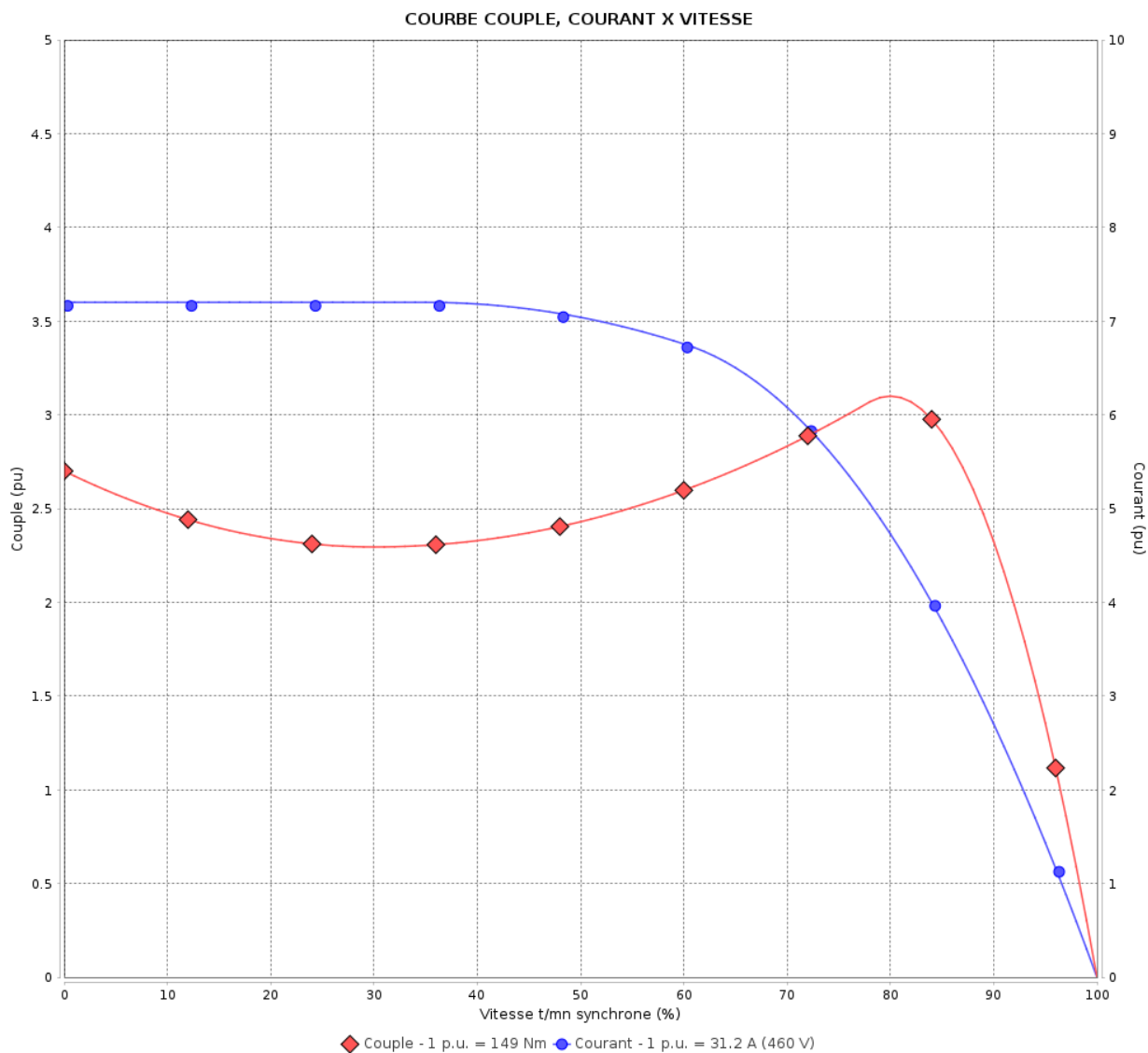
Moteurs Electriques Triphasés - Rotor à cage



Client :

Gamme de moteur : W22 IE4 Three-Phase

Code produit : 13004704



Performance : 460 V 60 Hz 6P

Courant à pleine charge : 31.2 A
 Intensité de démarrage : 7.2
 Couple à pleine charge : 149 Nm
 Couple de démarrage : 270 %
 Couple maximum : 310 %
 Vitesse à pleine charge : 1185 rpm

Moment d'inertie (J) : 0.4896 kgm²
 Service : S1
 Classe d'isolation : F
 Facteur de service : 1.00
 Service : S1

Temps de blocage du rotor : 63s (à froid) 35s (à chaud)

Rév.	Résumé des modifications	Fait	Verifié	Date
Exécuteur		Page		Révision
Vérificateur		5 / 11		
Date	01/06/2026			

Courbe de performance en charge

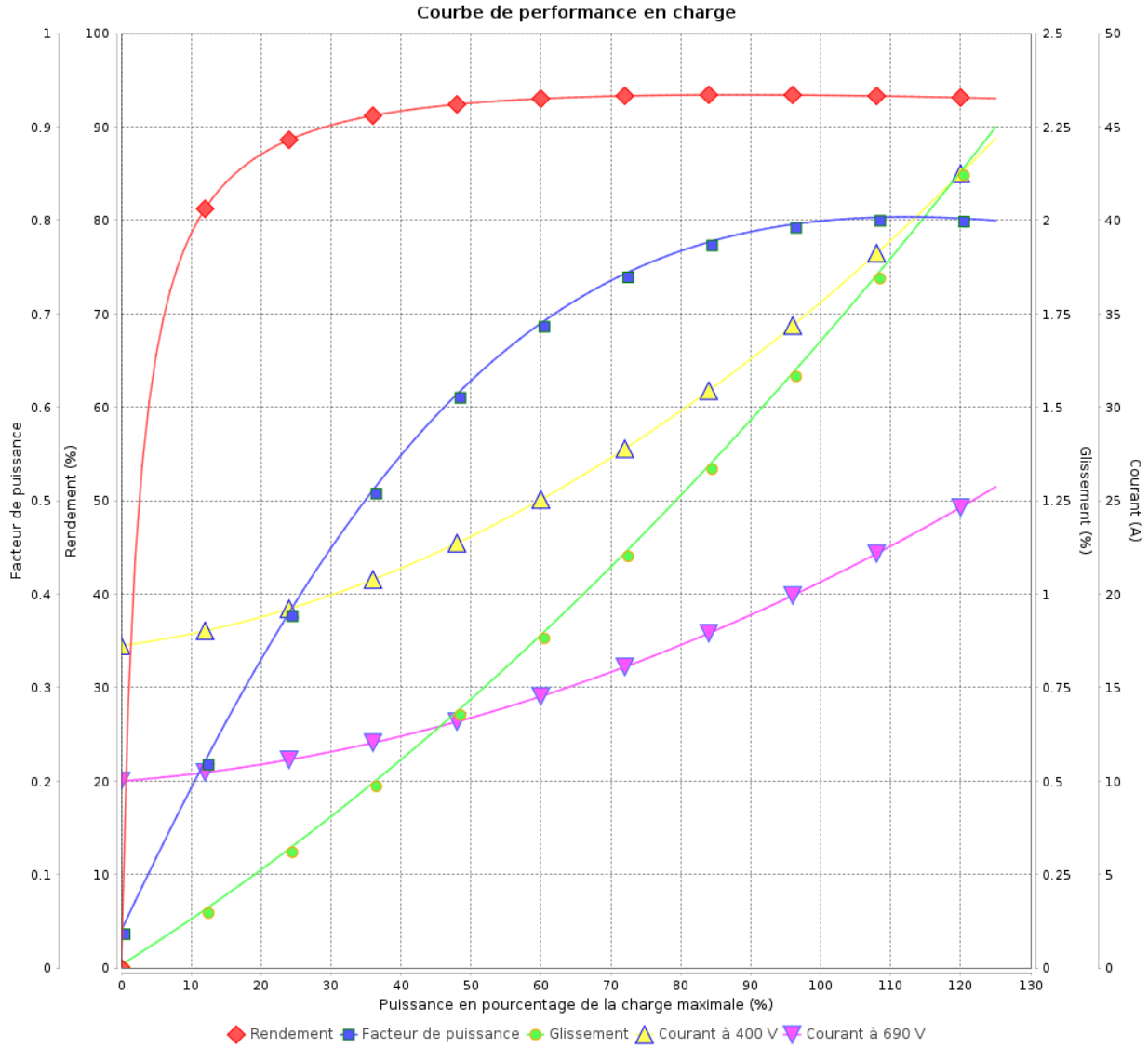
Moteurs Electriques Triphasés - Rotor à cage



Client :

Gamme de moteur : W22 IE4 Three-Phase

Code produit : 13004704



Rév.	Résime des modifications	Fait	Verifié	Date
Exécuteur				
Vérificateur			Page	Révision
Date	01/06/2026		6 / 11	

Courbe de performance en charge

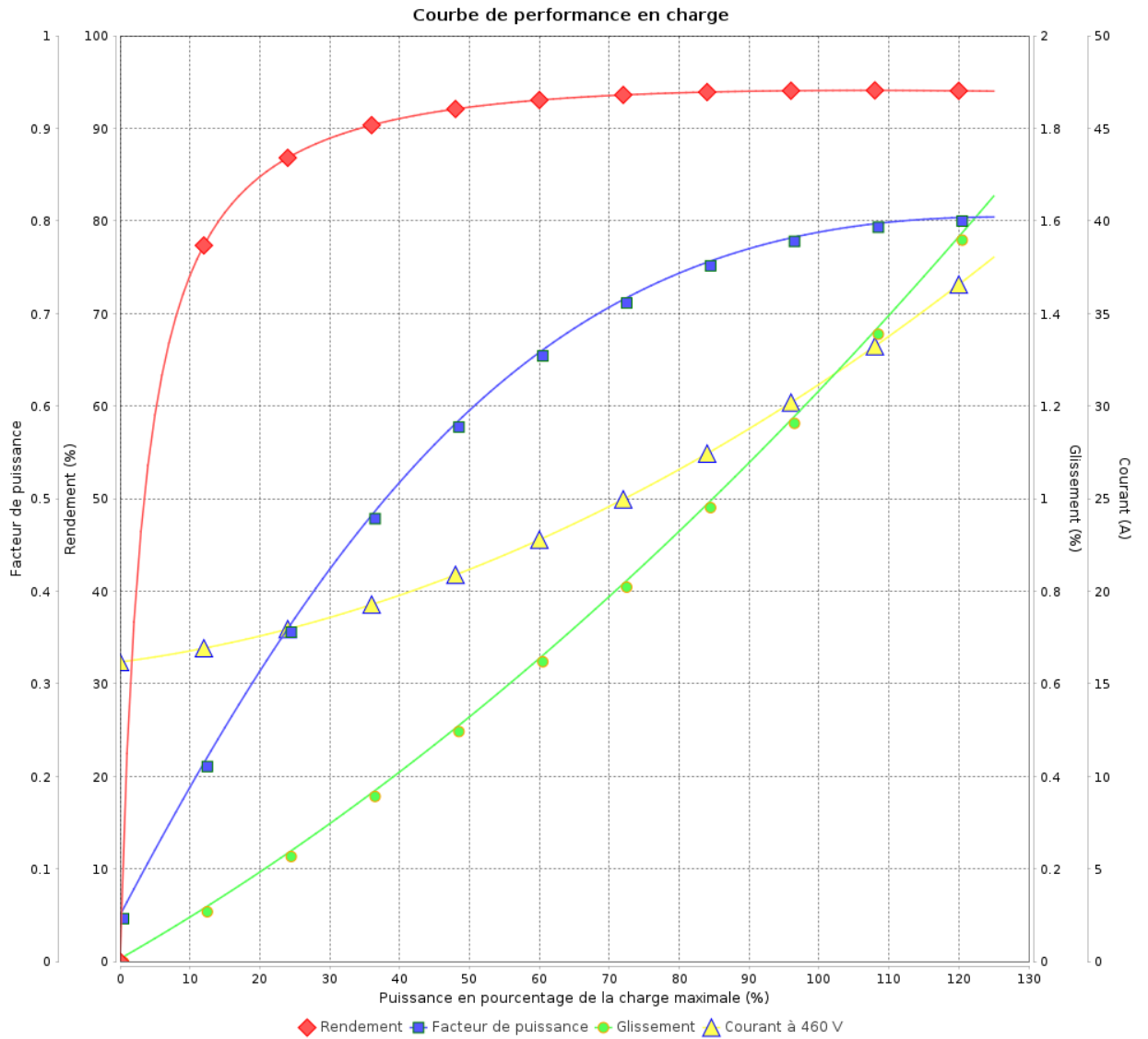
Moteurs Electriques Triphasés - Rotor à cage



Client :

Gamme de moteur : W22 IE4 Three-Phase

Code produit : 13004704



Rév.	Résumé des modifications	Fait	Verifié	Date
Exécuteur			Page 7 / 11	Révision
Vérificateur				
Date				

COURBE DE LIMITE THERMIQUE

Moteurs Electriques Triphasés - Rotor à cage

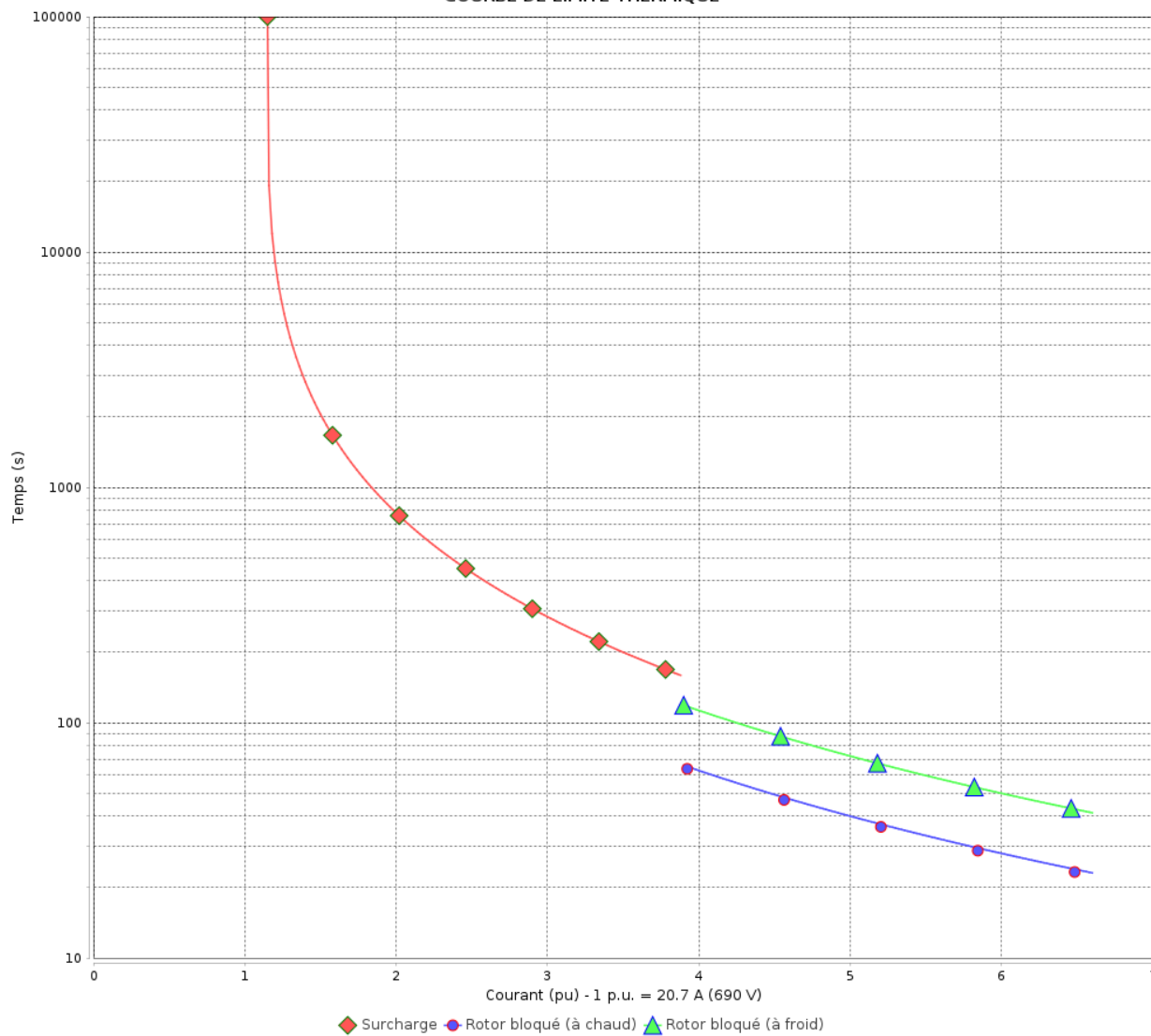


Client :

Gamme de moteur : W22 IE4 Three-Phase

Code produit : 13004704

COURBE DE LIMITE THERMIQUE



Constante de temps d'échauffement
Constante de temps de refroidissement

Rév.	Résime des modifications	Fait	Verifié	Date
Exécuteur				
Vérificateur				
Date	01/06/2026		Page 8 / 11	Révision

COURBE DE LIMITE THERMIQUE

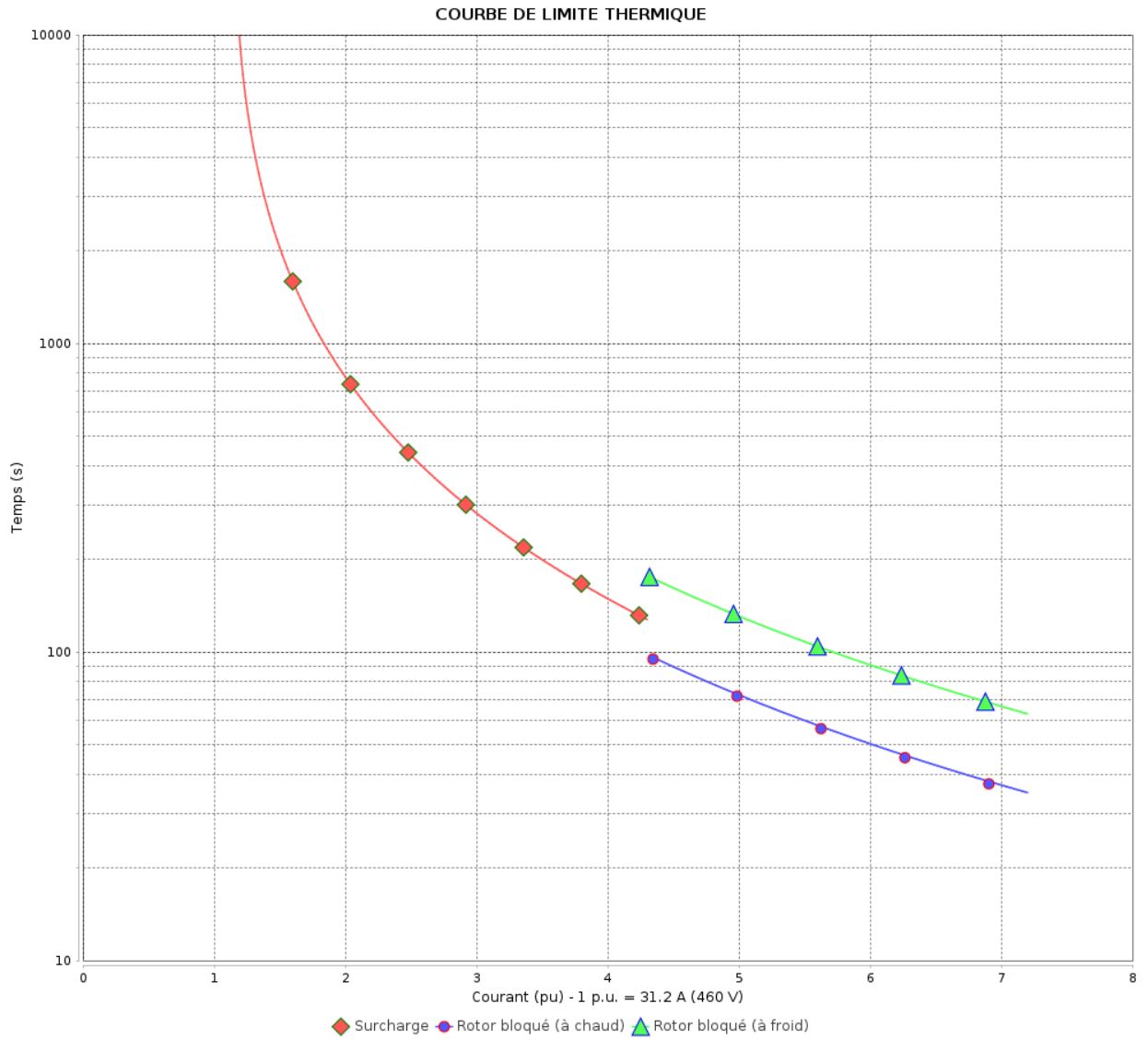
Moteurs Electriques Triphasés - Rotor à cage



Client :

Gamme de moteur : W22 IE4 Three-Phase

Code produit : 13004704



Constante de temps d'échauffement
Constante de temps de refroidissement

Rév.	Résumé des modifications	Fait	Verifié	Date
Exécuteur			Page 9 / 11	Révision
Vérificateur				
Date				

Courbe du convertisseur

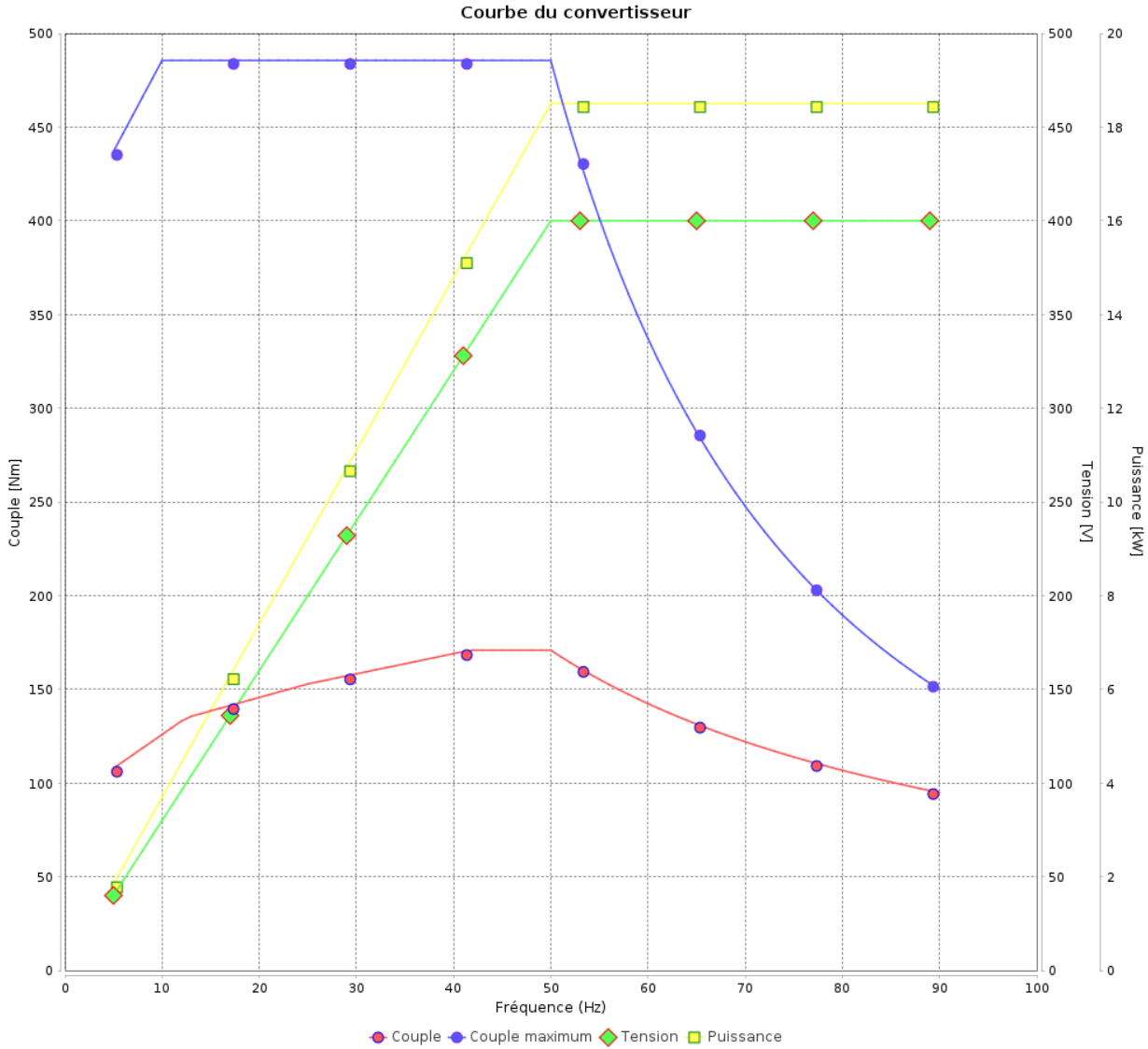
Moteurs Electriques Triphasés - Rotor à cage



Client :

Gamme de moteur : W22 IE4 Three-Phase

Code produit : 13004704



Rév.	Résime des modifications	Fait	Verifié	Date
Exécuteur				
Vérificateur			Page	Révision
Date	01/06/2026		10 / 11	

Courbe du convertisseur

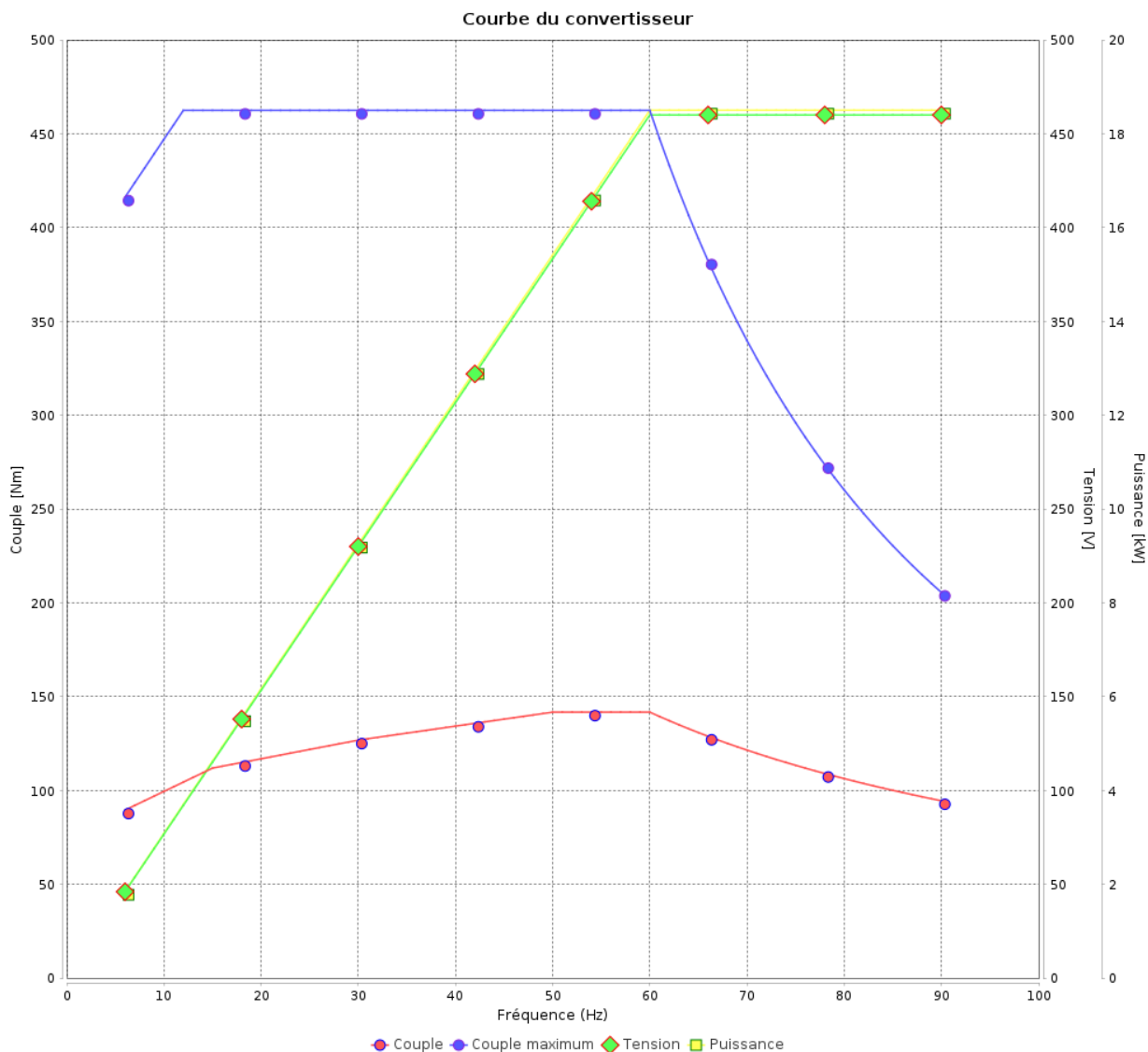
Moteurs Electriques Triphasés - Rotor à cage



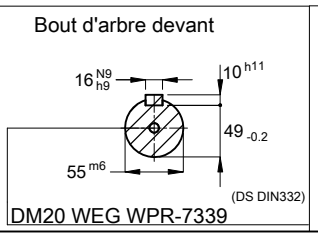
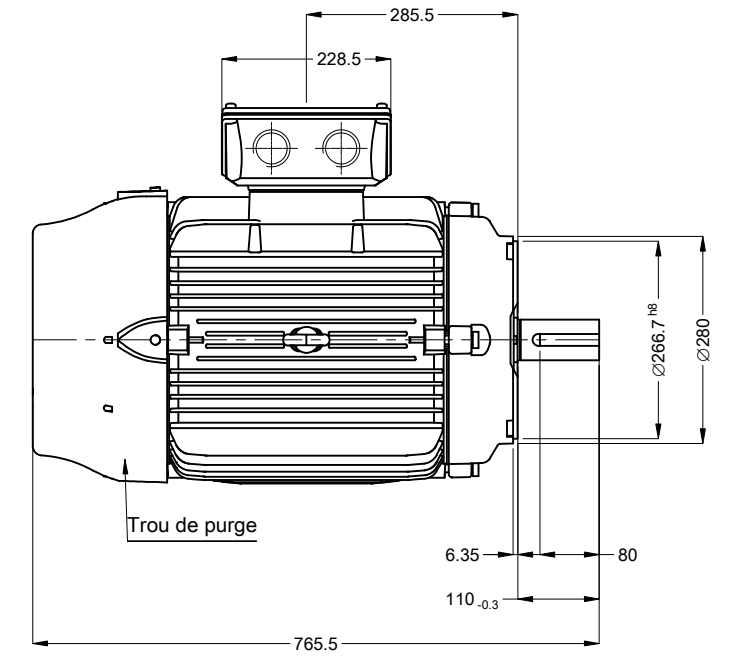
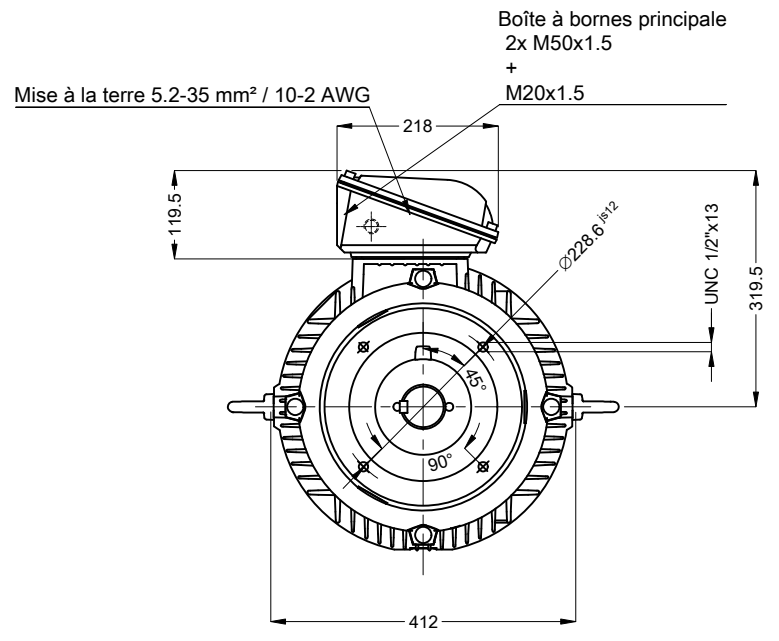
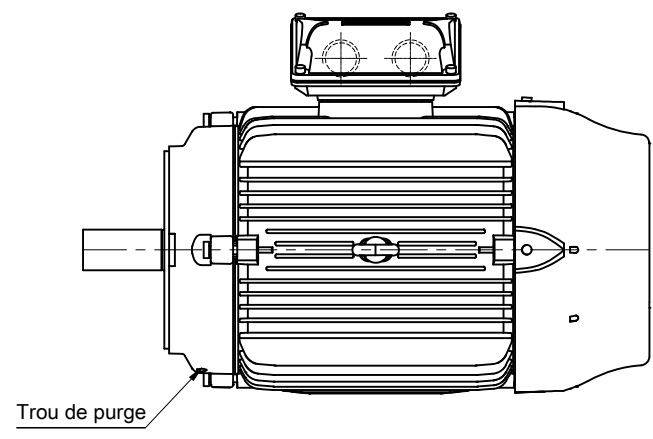
Client :

Gamme de moteur : W22 IE4 Three-Phase

Code produit : 13004704



Rév.	Résumé des modifications	Fait	Verifié	Date
Exécuteur			Page 11 / 11	Révision
Vérificateur				
Date				



Couleur RAL 6002
 Peinture epoxy WEG 203A
 Forme B14T

01265 06 Pôles 50 Hz						A
						Échelle 1 : 10
						00
						00
N° MODIFICATION	LOC	RESUME DES MODIFICATIONS	EXÉCUTÉ	VÉRIFIÉ	LIBÉRÉ	DATE
EXÉC.	HYBRISUSER	MOTEUR TRIP. W22 IE4				
VÉRIF.		CARCASSE 200L IP55 TEFC				
LIBÉRÉ						
DATE LB.						
			PREVIEW		WDD 00	
			PAGE 1 / 1			