

FICHE TECHNIQUE

Moteurs Electriques Triphasés - Rotor à cage



Client :

Gamme de moteur : W22 IE4 Three-Phase Code produit : 13004233

| | | | |
|----------------------|-----------------|---------------------------------|-----------------------------|
| Carcasse | : 180M | Type de refroidissement | : IC411 - TEFC |
| Classe d'isolation | : F | Forme | : B35T |
| Service | : S1 | Sens de rotation ¹ | : Les deux sens de rotation |
| Température ambiante | : -20°C à +40°C | Méthode de démarrage | : Démarrage direct |
| Altitude | : 1000 m | Poids approximatif ³ | : 186 kg |
| Degré de protection | : IP55 | Moment d'inertie (J) | : 0.1183 kgm ² |
| Type | : NE | | |

| | | |
|-------------------------------|----------------------------|-----------------------------|
| Puissance nominale [kW] | 22 | 22 |
| Pôles | 2 | 2 |
| Fréquence [Hz] | 50 | 60 |
| Tension à pleine charge [V] | 400/690 | 460 |
| Courant à pleine charge [A] | 40.7/23.6 | 36.2 |
| Courant de démarrage [A] | 346/201 | 344 |
| Intensité de démarrage [A] | 8.5 | 9.5 |
| Courant à vide [A] | 17.0/9.86 | 15.5 |
| Vitesse à pleine charge [RPM] | 2966 | 3571 |
| Glissement [%] | 1.13 | 0.81 |
| Couple à pleine charge [Nm] | 70.9 | 58.9 |
| Couple de démarrage [%] | 340 | 400 |
| Couple maximum [%] | 350 | 400 |
| Facteur de service | 1.00 | 1.00 |
| Echauffement | 80 K | 80 K |
| Temps de blocage du rotor | 14s (à froid) 8s (à chaud) | 23s (à froid) 13s (à chaud) |
| Bruit ² | 67.0 dB(A) | 72.0 dB(A) |
| Rendement (%) | 25% | |
| | 50% | 92.8 |
| | 75% | 93.6 |
| | 100% | 94.0 |
| Cos Φ | 25% | |
| | 50% | 0.68 |
| | 75% | 0.78 |
| | 100% | 0.83 |

Losses at normative operating points (speed;torque), in percentage of rated output power

| | | | |
|------------|----------------|-----|-----|
| Losses (%) | P1 (0,9;1,0) | 6.0 | 7.1 |
| | P2 (0,5;1,0) | 4.6 | 5.5 |
| | P3 (0,25;1,0) | 4.2 | 4.9 |
| | P4 (0,9;0,5) | 3.6 | 4.2 |
| | P5 (0,5;0,5) | 2.2 | 2.6 |
| | P6 (0,5;0,25) | 1.6 | 1.9 |
| | P7 (0,25;0,25) | 1.1 | 1.3 |

| | | |
|-------------------------|--|---|
| Type de palier | : Avant 6311 ZZ C3 Derrière 6211 ZZ C3 | Efforts sur l'embase Traction maximum : 2463 N Compression maximum : 4288 N |
| Modèle - blindage | : 00030 00009 | |
| Intervalle de graissage | : - - | |
| Quantité de lubrifiant | : - - | |
| Type de lubrifiant | : 00088 | |

Cette révision annule et remplace la précédente
 (1) Vu le bout d'arbre côté attaque.
 (2) Mesuré à 1m et avec tolérance de +3dB(A).
 (3) Poids approximatif, peut être objet de modification après le processus de fabrication.
 (4) At 100% of full load.

Les valeurs sont des moyennes basées sur des tests et d'alimentation sinusoïdale, sous réserve des tolérances de normes IEC 60034-1.

| Rév. | Résumé des modifications | Fait | Verifié | Date |
|--------------|--------------------------|------|---------|----------|
| | | | | |
| Exécuteur | | | Page | Révision |
| Vérificateur | | | | |
| Date | | | | |
| | | | 1 / 11 | |

FICHE TECHNIQUE

Moteurs Electriques Triphasés - Rotor à cage



Client :

Remarque

| Rév. | Résime des modifications | Fait | Verifié | Date |
|--------------|--------------------------|------|---------|----------|
| Exécuteur | | | | |
| Vérificateur | | | Page | Révision |
| Date | 01/06/2026 | | 2 / 11 | |

FICHE TECHNIQUE

Moteurs Electriques Triphasés - Rotor à cage



Client :

Protection Thermique

| ID | Application | Type | Quantité | Température de détection |
|----|-------------|--------------------|-----------|--------------------------|
| 1 | Bobinage | PTC - 2 FD_MT_FIOS | 1 x Phase | 155 °C |

| Rév. | Résime des modifications | Fait | Verifié | Date |
|--------------|--------------------------|------|----------------|----------|
| Exécuteur | | | | |
| Vérificateur | | | | |
| Date | 01/06/2026 | | Page 3 / 11 | Révision |

COURBE COUPLE, COURANT X VITESSE

Moteurs Electriques Triphasés - Rotor à cage

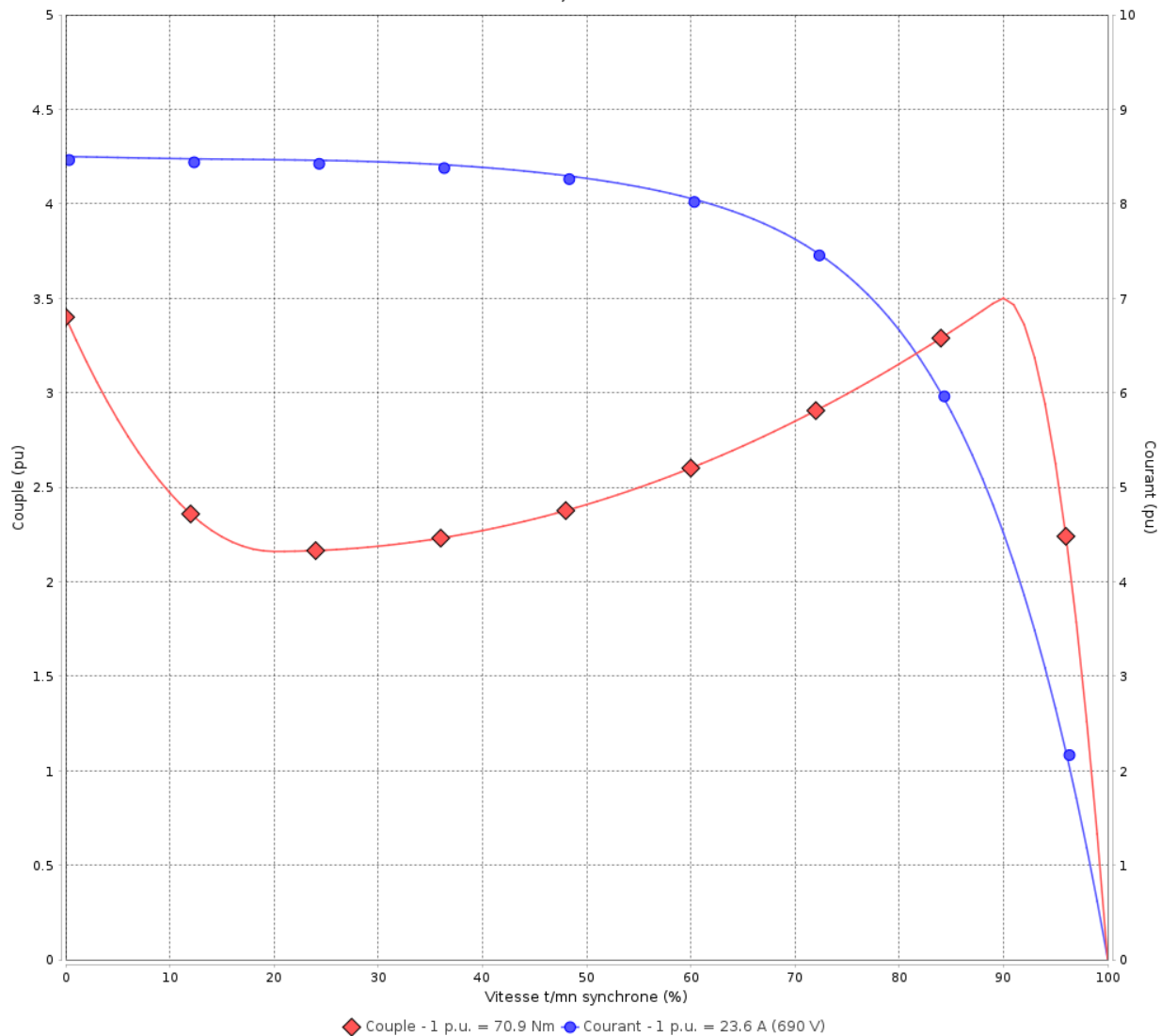


Client :

Gamme de moteur : W22 IE4 Three-Phase

Code produit : 13004233

COURBE COUPLE, COURANT X VITESSE



Performance : 400/690 V 50 Hz 2P

Courant à pleine charge : 40.7/23.6 A
 Intensité de démarrage : 8.5
 Couple à pleine charge : 70.9 Nm
 Couple de démarrage : 340 %
 Couple maximum : 350 %
 Vitesse à pleine charge : 2966 rpm

Moment d'inertie (J) : 0.1183 kgm²
 Service : S1
 Classe d'isolation : F
 Facteur de service : 1.00
 Service : S1

Temps de blocage du rotor : 14s (à froid) 8s (à chaud)

| Rév. | Résime des modifications | Fait | Verifié | Date |
|--------------|--------------------------|--------|---------|----------|
| | | | | |
| Exécuteur | | Page | | Révision |
| Vérificateur | | 4 / 11 | | |
| Date | 01/06/2026 | | | |

COURBE COUPLE, COURANT X VITESSE

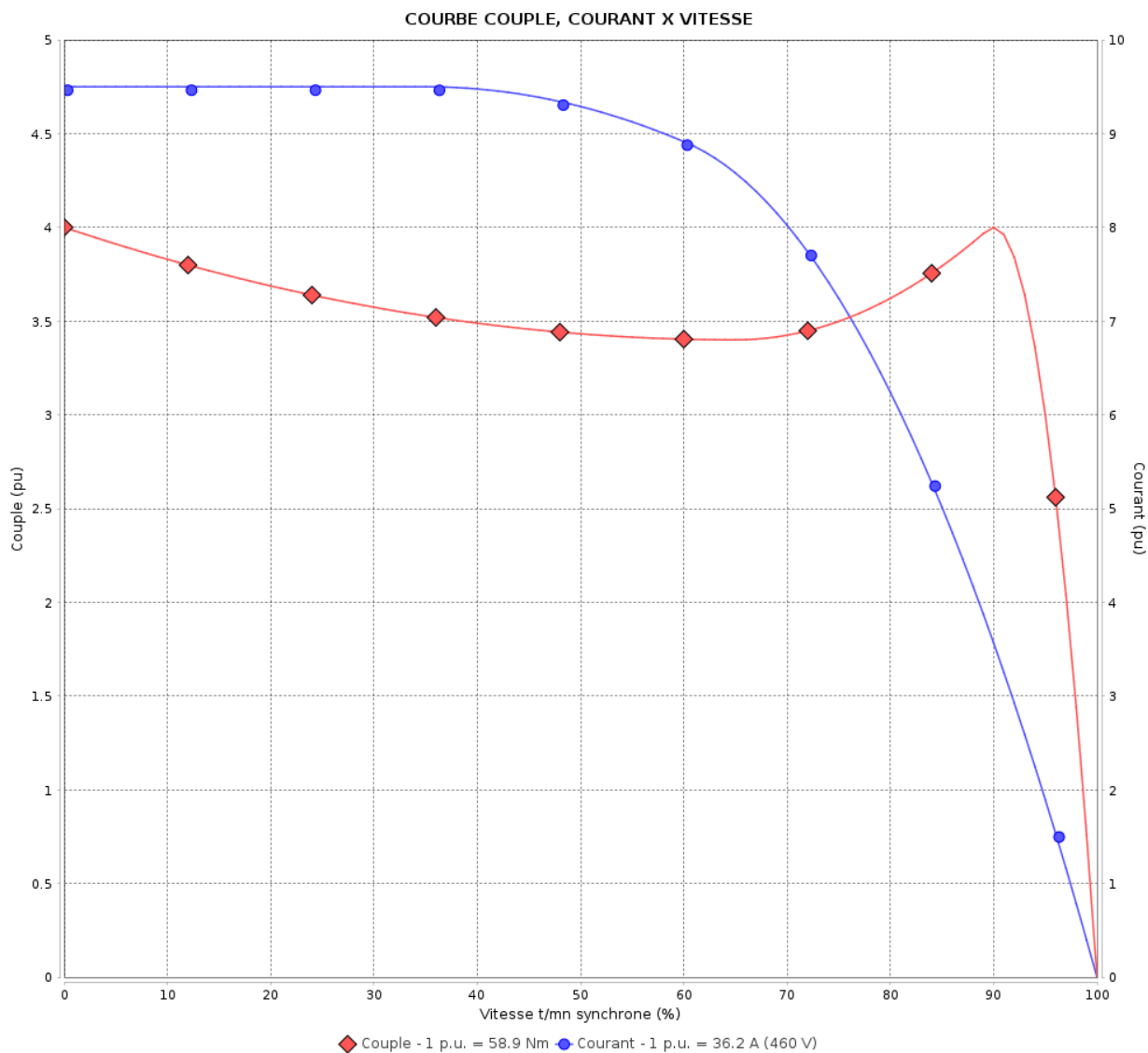
Moteurs Electriques Triphasés - Rotor à cage



Client :

Gamme de moteur : W22 IE4 Three-Phase

Code produit : 13004233



Performance : 460 V 60 Hz 2P

Courant à pleine charge : 36.2 A
 Intensité de démarrage : 9.5
 Couple à pleine charge : 58.9 Nm
 Couple de démarrage : 400 %
 Couple maximum : 400 %
 Vitesse à pleine charge : 3571 rpm

Moment d'inertie (J) : 0.1183 kgm²
 Service : S1
 Classe d'isolation : F
 Facteur de service : 1.00
 Service : S1

Temps de blocage du rotor : 23s (à froid) 13s (à chaud)

| Rév. | Résumé des modifications | Fait | Verifié | Date |
|--------------|--------------------------|------|---------|----------|
| | | | | |
| Exécuteur | | | Page | Révision |
| Vérificateur | | | | |
| Date | | | | |
| | | | 5 / 11 | |

Courbe de performance en charge

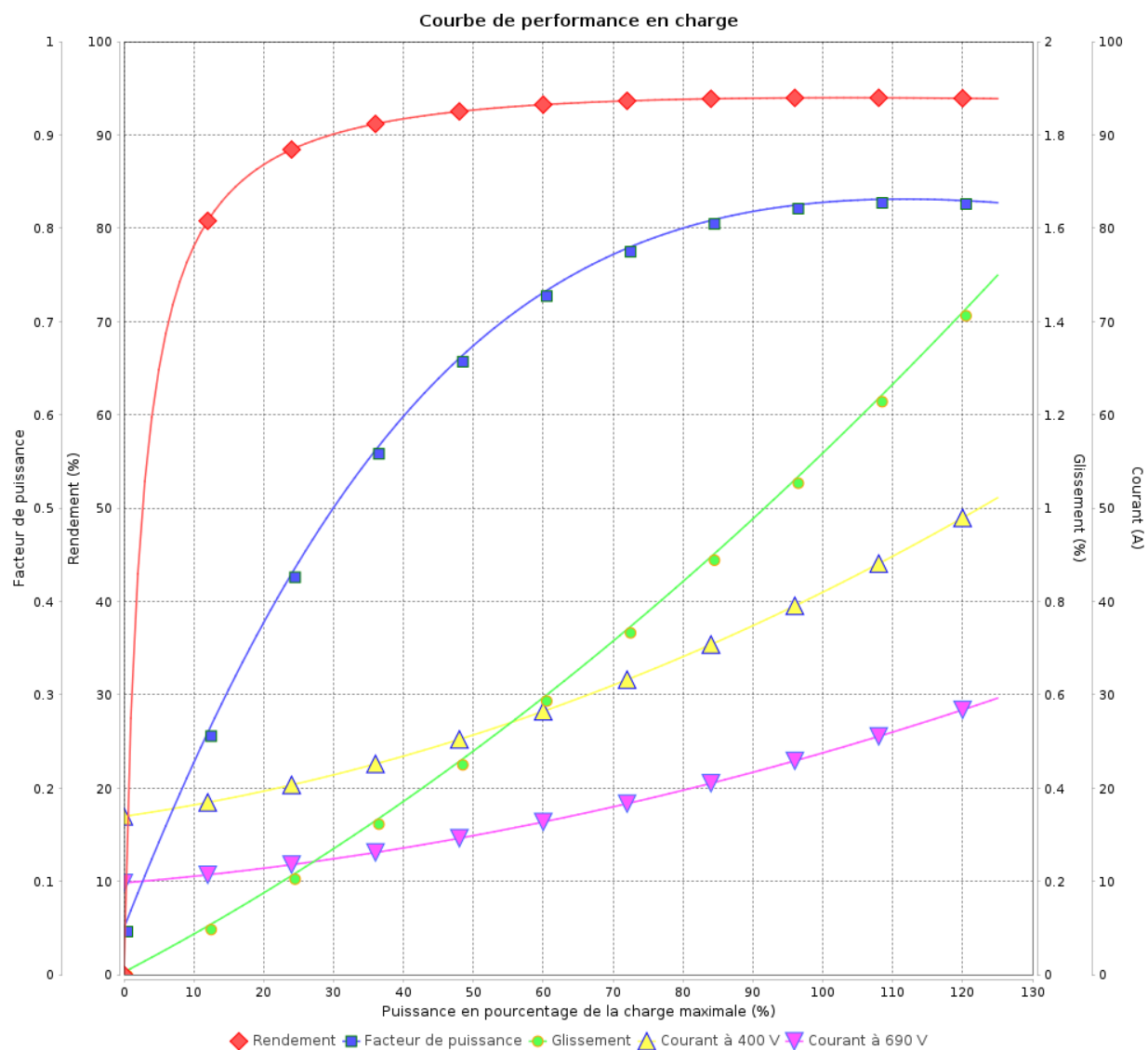
Moteurs Electriques Triphasés - Rotor à cage



Client :

Gamme de moteur : W22 IE4 Three-Phase

Code produit : 13004233



| Rév. | Résime des modifications | Fait | Verifié | Date |
|--------------|--------------------------|------|---------|----------|
| Exécuteur | | | | |
| Vérificateur | | | Page | Révision |
| Date | 01/06/2026 | | 6 / 11 | |

Courbe de performance en charge

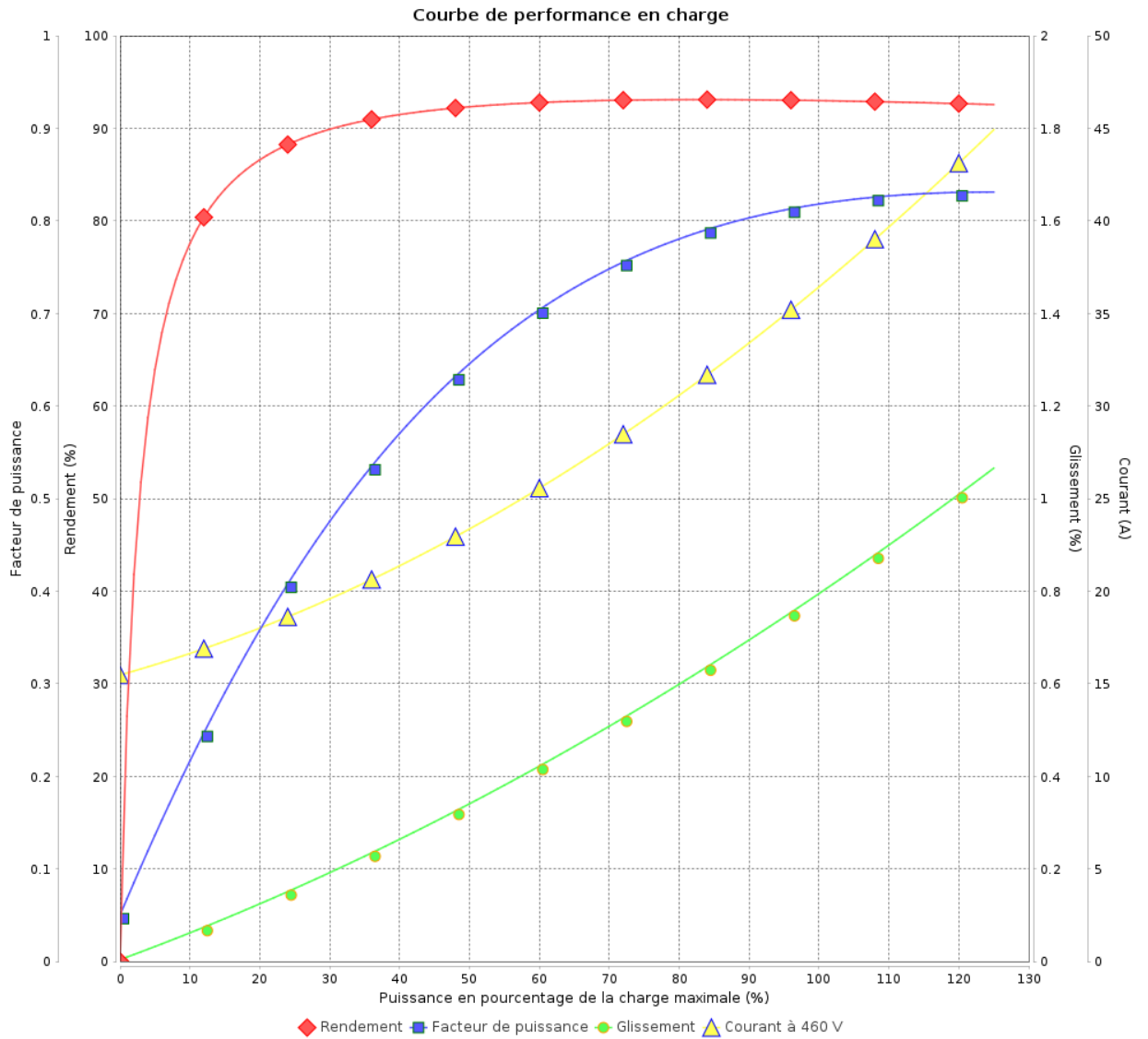
Moteurs Electriques Triphasés - Rotor à cage



Client :

Gamme de moteur : W22 IE4 Three-Phase

Code produit : 13004233



| Rév. | Résumé des modifications | Fait | Verifié | Date |
|--------------|--------------------------|------|----------------|----------|
| | | | | |
| Exécuteur | | | Page 7 / 11 | Révision |
| Vérificateur | | | | |
| Date | | | | |

COURBE DE LIMITE THERMIQUE

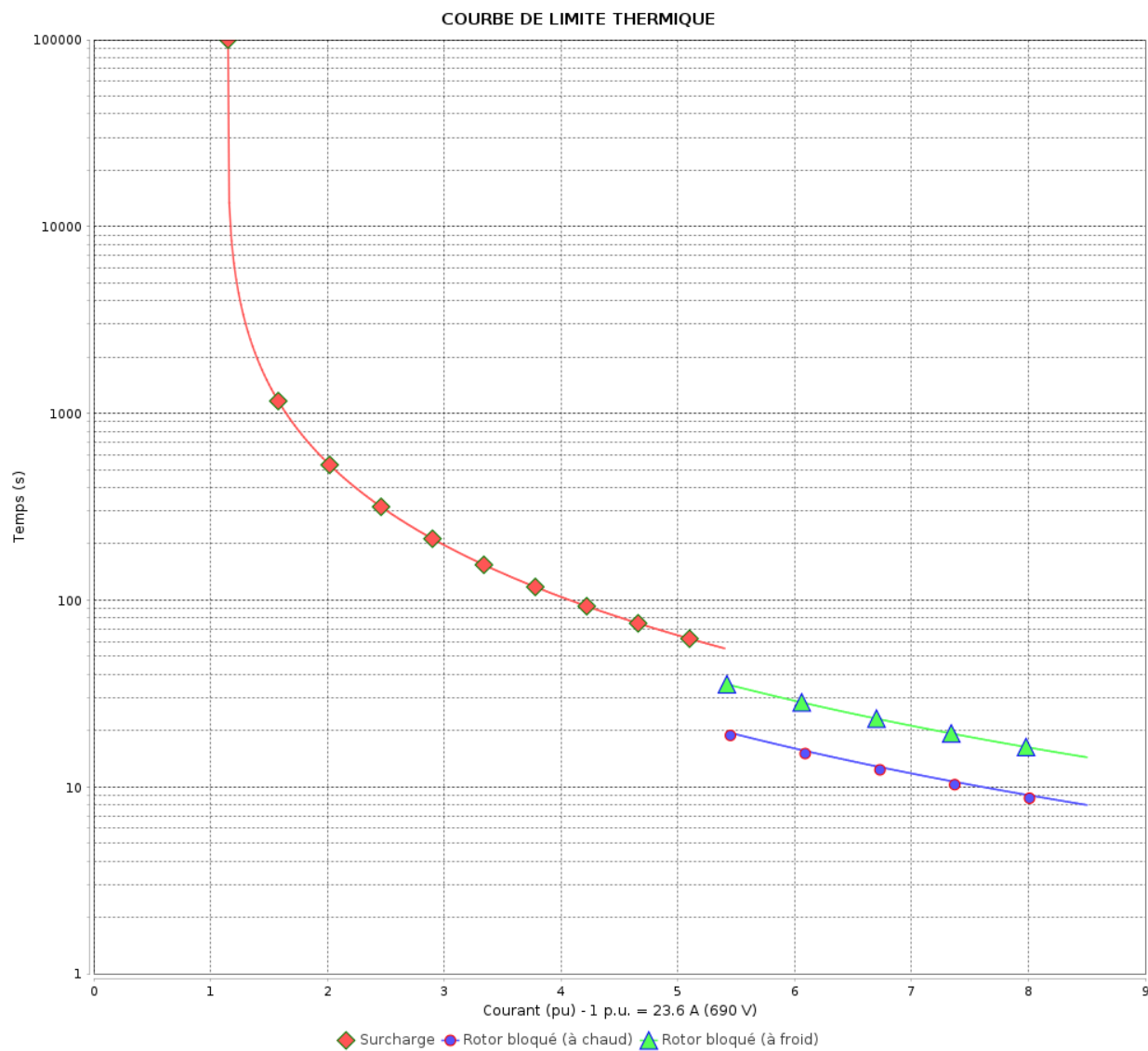
Moteurs Electriques Triphasés - Rotor à cage



Client :

Gamme de moteur : W22 IE4 Three-Phase

Code produit : 13004233



Constante de temps d'échauffement

Constante de temps de refroidissement

| Rév. | Résumé des modifications | Fait | Vérifié | Date |
|--------------|--------------------------|------|----------------|----------|
| | | | | |
| Exécuteur | | | Page 8 / 11 | Révision |
| Vérificateur | | | | |
| Date | | | | |

COURBE DE LIMITE THERMIQUE

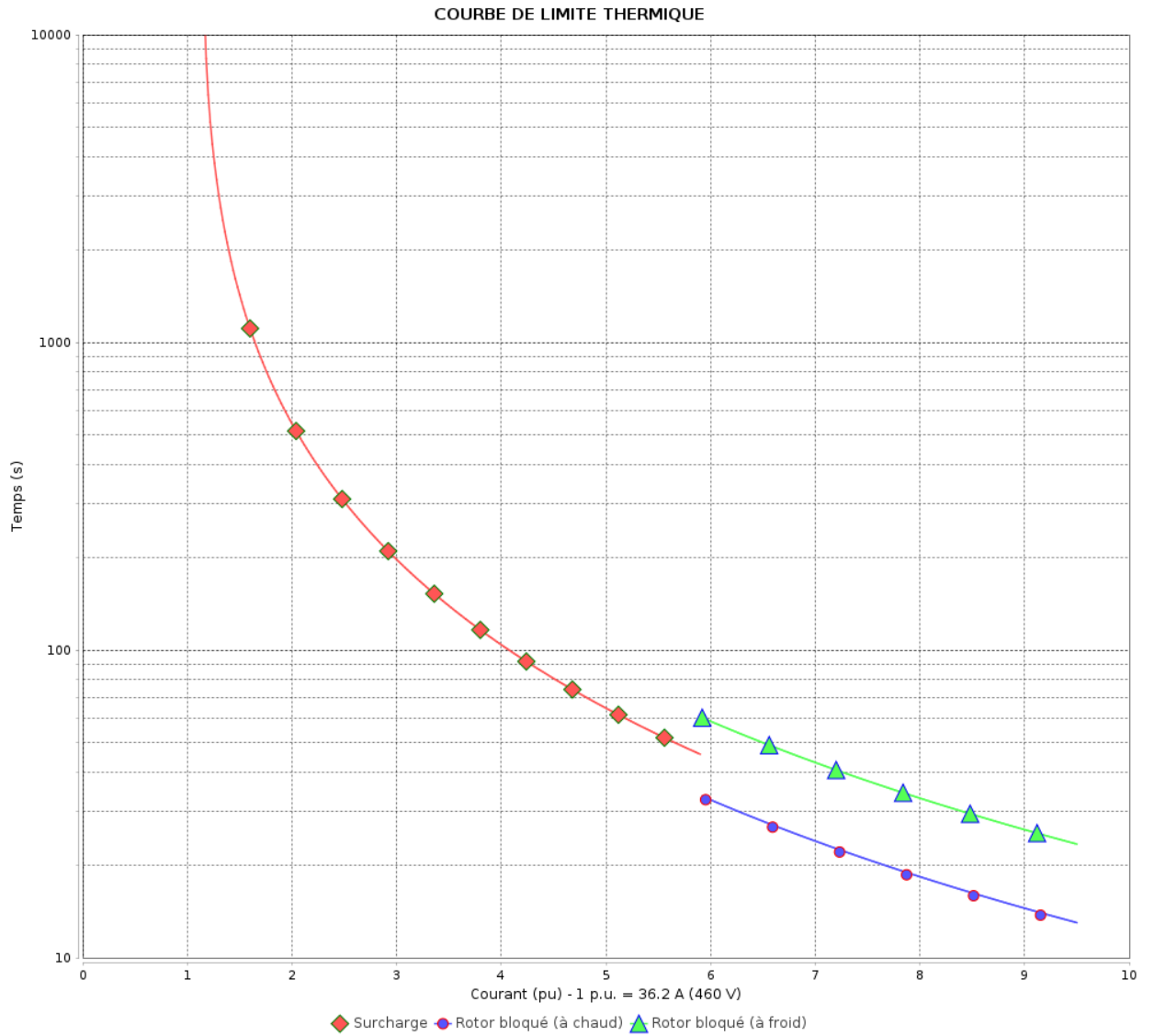
Moteurs Electriques Triphasés - Rotor à cage



Client :

Gamme de moteur : W22 IE4 Three-Phase

Code produit : 13004233



Constante de temps d'échauffement
 Constante de temps de refroidissement

| Rév. | Résumé des modifications | Fait | Verifié | Date |
|--------------|--------------------------|------|----------------|----------|
| | | | | |
| Exécuteur | | | Page 9 / 11 | Révision |
| Vérificateur | | | | |
| Date | | | | |

Courbe du convertisseur

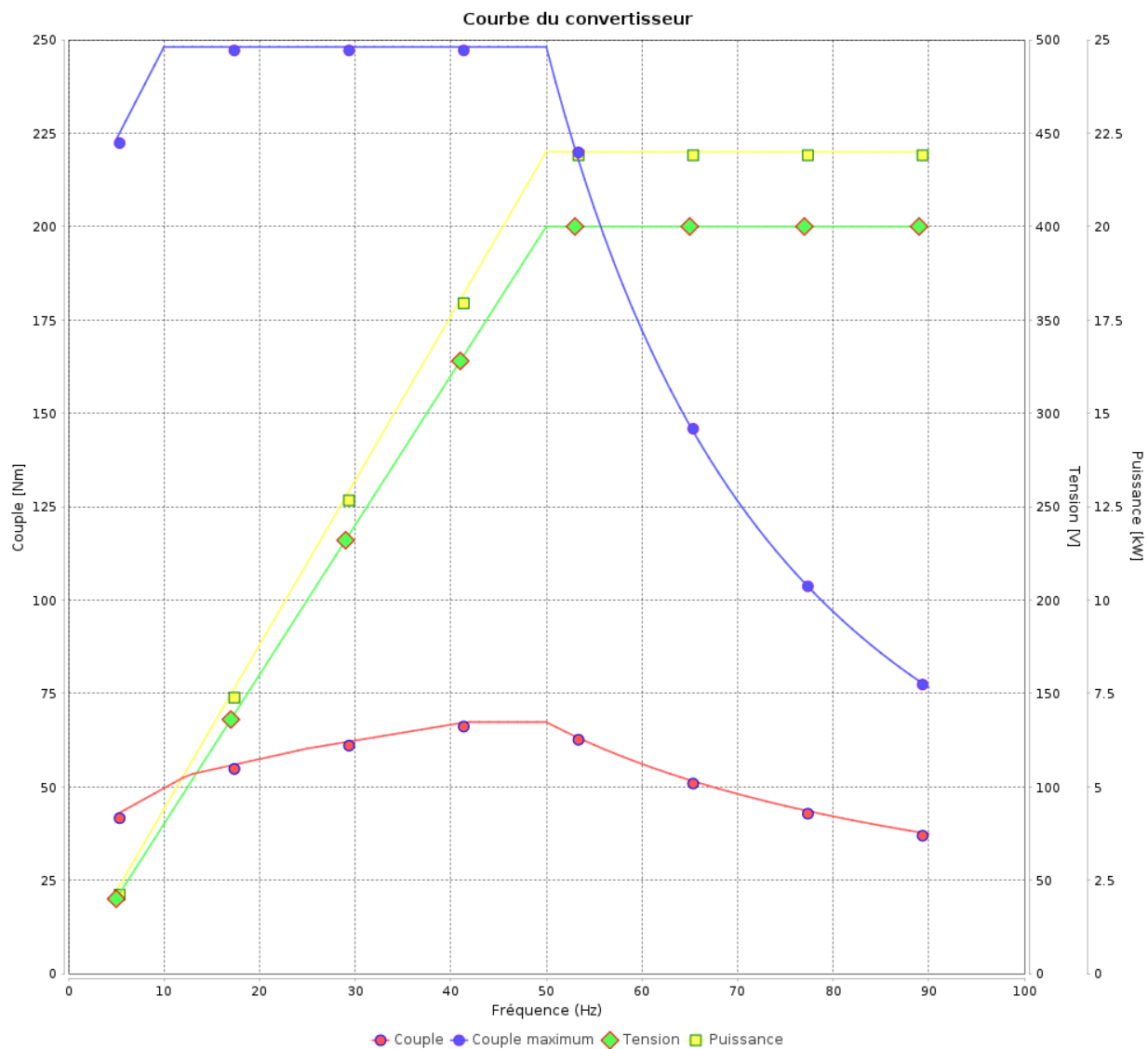
Moteurs Electriques Triphasés - Rotor à cage



Client :

Gamme de moteur : W22 IE4 Three-Phase

Code produit : 13004233



| Rév. | Résime des modifications | Fait | Verifié | Date |
|--------------|--------------------------|------|-----------------|----------|
| Exécuteur | | | | |
| Vérificateur | | | | |
| Date | 01/06/2026 | | Page 10 / 11 | Révision |

Courbe du convertisseur

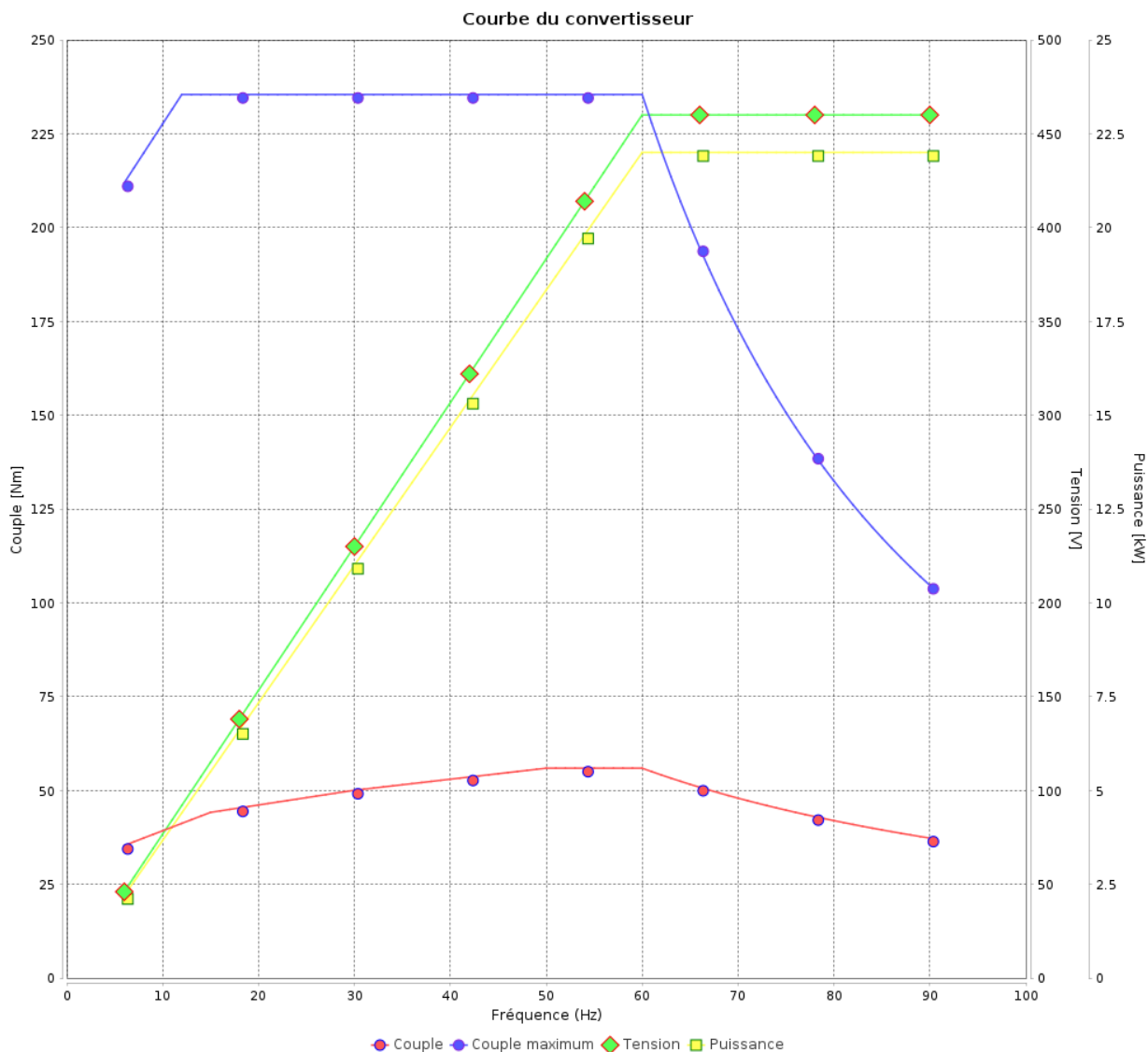
Moteurs Electriques Triphasés - Rotor à cage



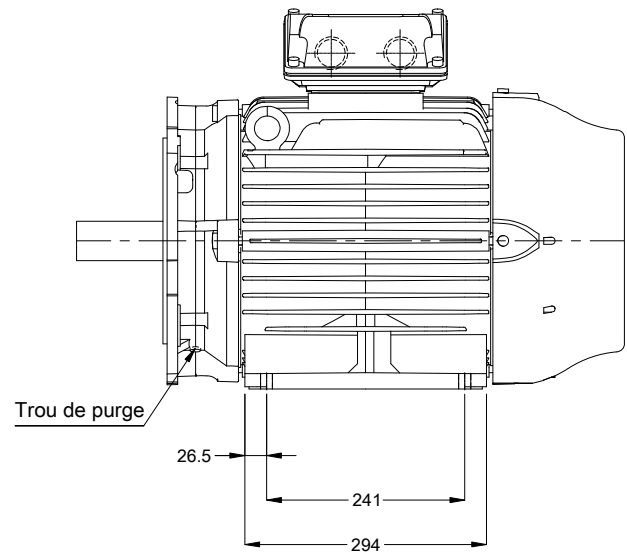
Client :

Gamme de moteur : W22 IE4 Three-Phase

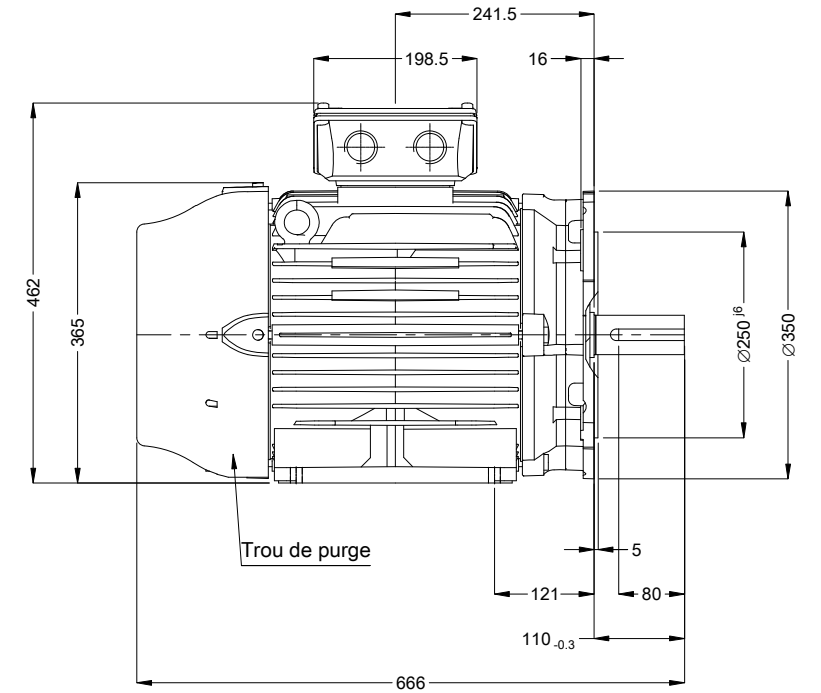
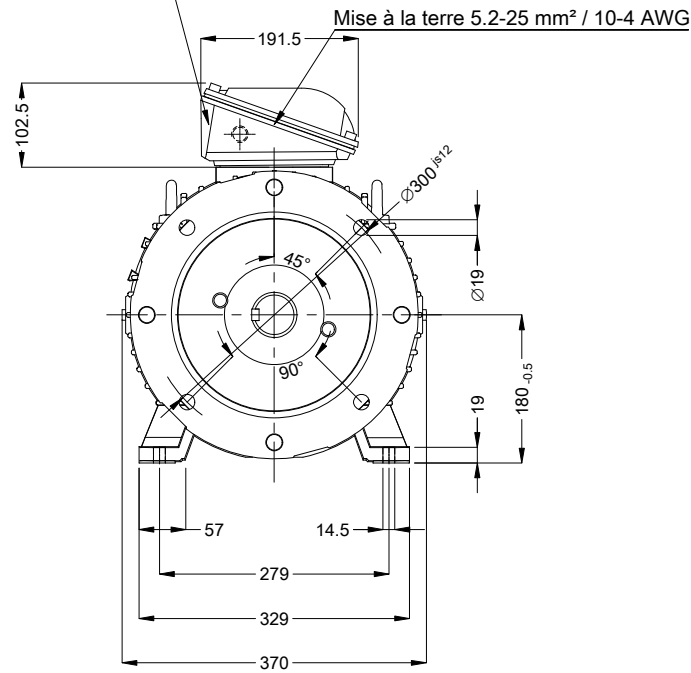
Code produit : 13004233



| Rév. | Résumé des modifications | Fait | Verifié | Date |
|--------------|--------------------------|------|---------|----------|
| Exécuteur | | | | |
| Vérificateur | | | Page | Révision |
| Date | 01/06/2026 | | 11 / 11 | |

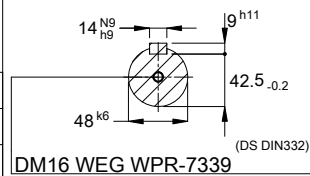


Boîte à bornes principale
2x M40x1.5
+
M20x1.5



Couleur RAL 6002
Peinture epoxy WEG 203A
Forme B35T

Bout d'arbre devant



01563 02 Pôles 50 Hz

A

Échelle 1 : 9

| N° MODIFICATION | | LOC | RESUME DES MODIFICATIONS | EXÉCUTÉ | VÉRIFIÉ | LIBÉRÉ | DATE | VER |
|-----------------|------------|-----|--------------------------|---------|---------|--------|------|-----|
| EXÉC. | HYBRISUSER | | MOTEUR TRIP. W22 IE4 | | | | | |
| VÉRIF. | | | CARCASSE 180M IP55 TEFC | | | | | |
| LIBÉRÉ | | | | | | | | |
| DATE LB. | | | | | | | | |

HYBRISUSER

00

PREVIEW

WDD 00

PAGE 1 / 1

