

# FICHE TECHNIQUE

## Moteurs Electriques Triphasés - Rotor à cage



Client :				
Gamme de moteur	: W22 IE4 Three-Phase	Code produit :	13004513	
Carcasse	: 200L	Type de refroidissement	: IC411 - TEFC	
Classe d'isolation	: F	Forme	: B14T	
Service	: S1	Sens de rotation <sup>1</sup>	: Les deux sens de rotation	
Température ambiante	: -20°C à +40°C	Méthode de démarrage	: Démarrage direct	
Altitude	: 1000 m	Poids approximatif <sup>3</sup>	: 274 kg	
Degré de protection	: IP55	Moment d'inertie (J)	: 0.2373 kgm <sup>2</sup>	
Type	: NE			
Puissance nominale [kW]	37		37	
Pôles	2		2	
Fréquence [Hz]	50		60	
Tension à pleine charge [V]	400/690		460	
Courant à pleine charge [A]	66.3/38.4		58.8	
Courant de démarrage [A]	537/311		529	
Intensité de démarrage [A]	8.1		9.0	
Courant à vide [A]	24.0/13.9		23.3	
Vitesse à pleine charge [RPM]	2970		3575	
Glissement [%]	1.00		0.69	
Couple à pleine charge [Nm]	119		98.9	
Couple de démarrage [%]	310		370	
Couple maximum [%]	340		380	
Facteur de service	1.00		1.00	
Echauffement	80 K		80 K	
Temps de blocage du rotor	25s (à froid) 14s (à chaud)		32s (à froid) 18s (à chaud)	
Bruit <sup>2</sup>	72.0 dB(A)		76.0 dB(A)	
Rendement (%)	25%			
	50%	93.6	92.4	
	75%	94.5	93.6	
	100%	94.8	94.1	
Cos Φ	25%			
	50%	0.72	0.70	
	75%	0.81	0.80	
	100%	0.85	0.84	
Losses at normative operating points (speed;torque), in percentage of rated output power				
Losses (%)	P1 (0,9;1,0)	5.2	5.9	
	P2 (0,5;1,0)	3.8	4.3	
	P3 (0,25;1,0)	3.3	3.8	
	P4 (0,9;0,5)	3.0	3.5	
	P5 (0,5;0,5)	1.8	2.0	
	P6 (0,5;0,25)	1.3	1.5	
	P7 (0,25;0,25)	0.8	0.9	
Type de palier	Avant : 6312 ZZ C3	Derrière : 6212 ZZ C3	Efforts sur l'embase	
Modèle - blindage	: 00030	00009	Traction maximum : 3382 N	
Intervalle de graissage	: -	-	Compression maximum : 6070 N	
Quantité de lubrifiant	: -	-		
Type de lubrifiant	: 00088			
<p>Cette révision annule et remplace la précédente</p> <p>(1) Vu le bout d'arbre côté attaque.</p> <p>(2) Mesuré à 1m et avec tolérance de +3dB(A).</p> <p>(3) Poids approximatif, peut être objet de modification après le processus de fabrication.</p> <p>(4) At 100% of full load.</p>		<p>Les valeurs sont des moyennes basées sur des tests et d'alimentation sinusoïdale, sous réserve des tolérances de normes IEC 60034-1.</p>		
Rév.	Résime des modifications	Fait	Verifié	Date
Exécuteur				
Vérificateur			Page	Révision
Date	01/06/2026		1 / 11	

# FICHE TECHNIQUE

Moteurs Electriques Triphasés - Rotor à cage



Client :

Remarque

Rév.	Résime des modifications	Fait	Verifié	Date
Exécuteur				
Vérificateur			Page	Révision
Date	01/06/2026		2 / 11	

# FICHE TECHNIQUE

Moteurs Electriques Triphasés - Rotor à cage



Client :

## Protection Thermique

ID	Application	Type	Quantité	Température de détection
1	Bobinage	PTC - 2 FD_MT_FIOS	1 x Phase	155 °C

Rév.	Résime des modifications	Fait	Verifié	Date
Exécuteur				
Vérificateur				
Date	01/06/2026		Page 3 / 11	Révision

# COURBE COUPLE, COURANT X VITESSE

Moteurs Electriques Triphasés - Rotor à cage

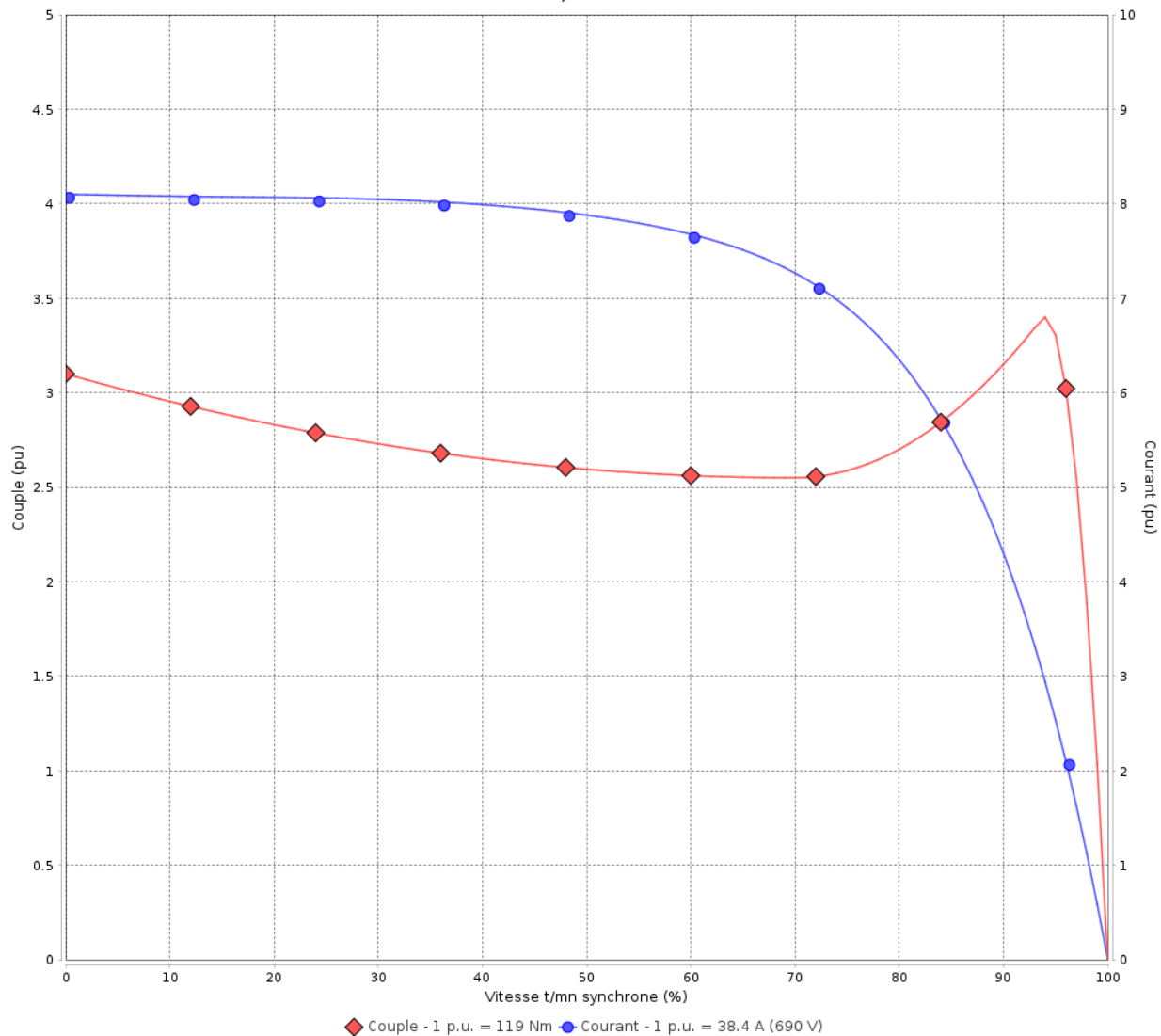


Client :

Gamme de moteur : W22 IE4 Three-Phase

Code produit : 13004513

COURBE COUPLE, COURANT X VITESSE



Performance : 400/690 V 50 Hz 2P

Courant à pleine charge : 66.3/38.4 A  
 Intensité de démarrage : 8.1  
 Couple à pleine charge : 119 Nm  
 Couple de démarrage : 310 %  
 Couple maximum : 340 %  
 Vitesse à pleine charge : 2970 rpm

Moment d'inertie (J) : 0.2373 kgm<sup>2</sup>  
 Service : S1  
 Classe d'isolation : F  
 Facteur de service : 1.00  
 Service : S1

Temps de blocage du rotor : 25s (à froid) 14s (à chaud)

Rév.	Résime des modifications	Fait	Verifié	Date
Exécuteur				
Vérificateur				
Date	01/06/2026		Page 4 / 11	Révision

# COURBE COUPLE, COURANT X VITESSE

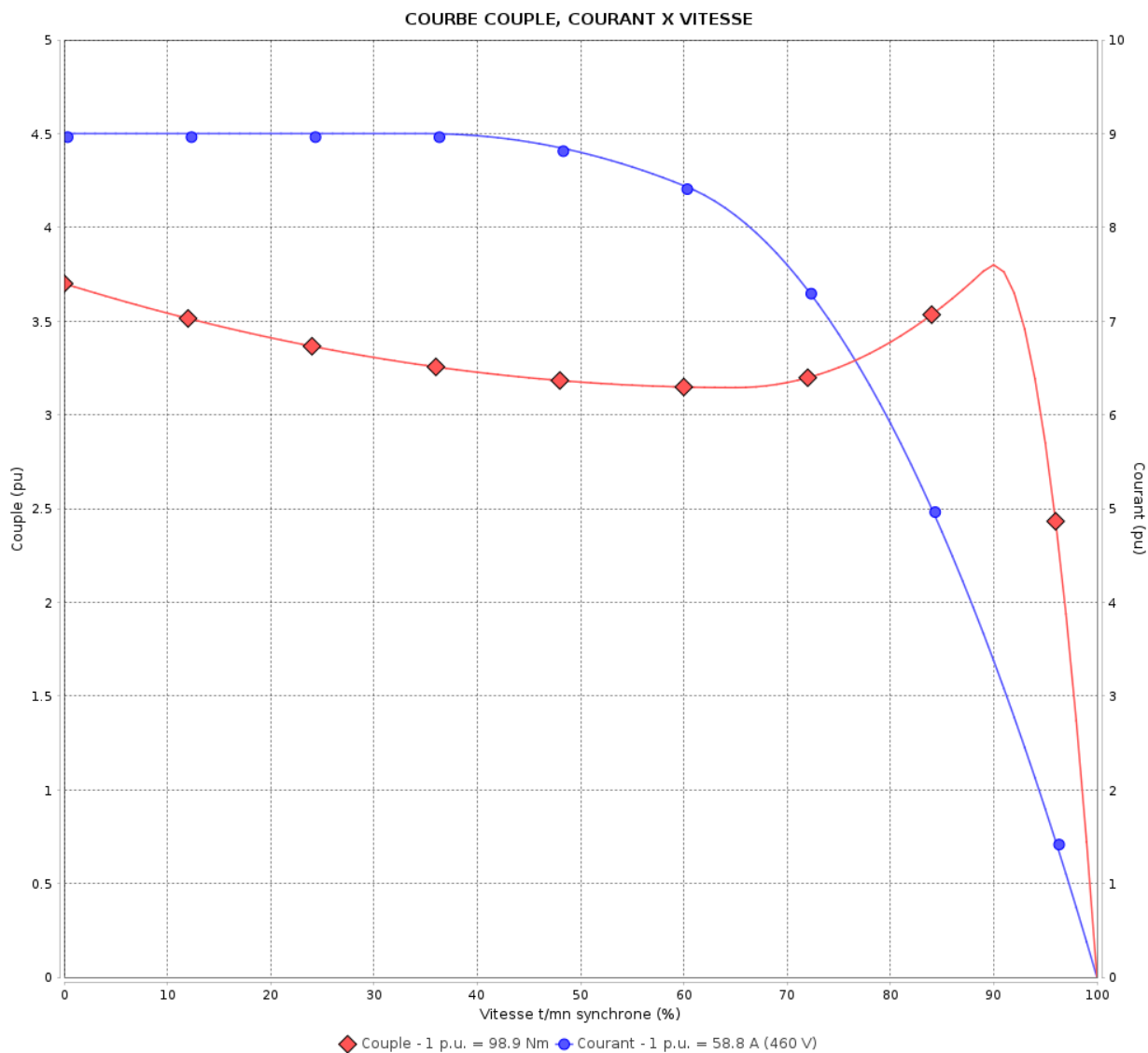
Moteurs Electriques Triphasés - Rotor à cage



Client :

Gamme de moteur : W22 IE4 Three-Phase

Code produit : 13004513



Performance : 460 V 60 Hz 2P

Courant à pleine charge : 58.8 A  
 Intensité de démarrage : 9.0  
 Couple à pleine charge : 98.9 Nm  
 Couple de démarrage : 370 %  
 Couple maximum : 380 %  
 Vitesse à pleine charge : 3575 rpm

Moment d'inertie (J) : 0.2373 kgm<sup>2</sup>  
 Service : S1  
 Classe d'isolation : F  
 Facteur de service : 1.00  
 Service : S1

Temps de blocage du rotor : 32s (à froid) 18s (à chaud)

Rév.	Résumé des modifications	Fait	Verifié	Date
Exécuteur			Page	Révision
Vérificateur				
Date				
			5 / 11	

# Courbe de performance en charge

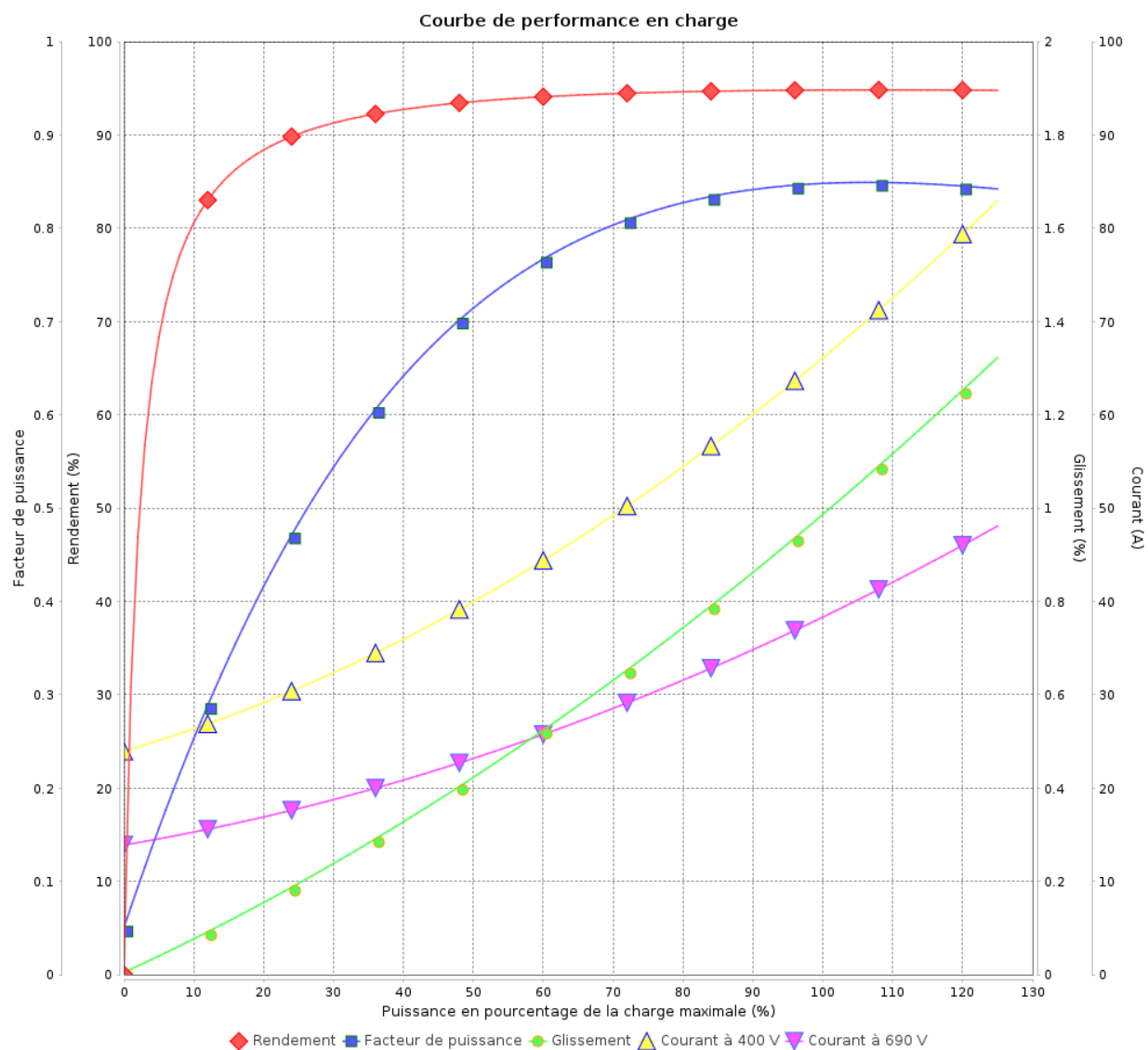
Moteurs Electriques Triphasés - Rotor à cage



Client :

Gamme de moteur : W22 IE4 Three-Phase

Code produit : 13004513



Rév.	Résime des modifications	Fait	Verifié	Date
Exécuteur				
Vérificateur			Page	Révision
Date	01/06/2026		6 / 11	

# Courbe de performance en charge

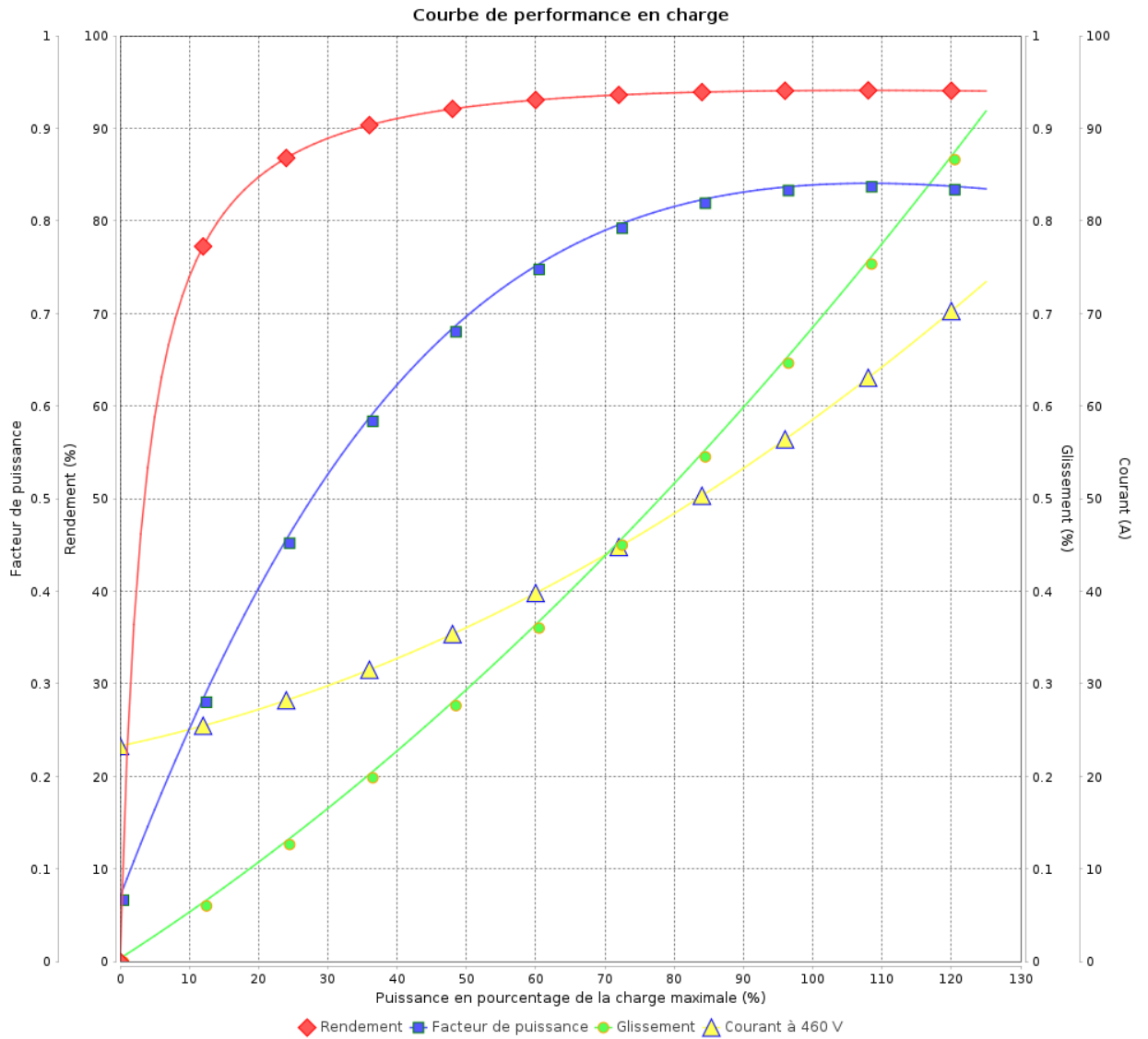
Moteurs Electriques Triphasés - Rotor à cage



Client :

Gamme de moteur : W22 IE4 Three-Phase

Code produit : 13004513



Rév.	Résumé des modifications	Fait	Verifié	Date
Exécuteur				
Vérificateur			Page	Révision
Date	01/06/2026		7 / 11	

# COURBE DE LIMITE THERMIQUE

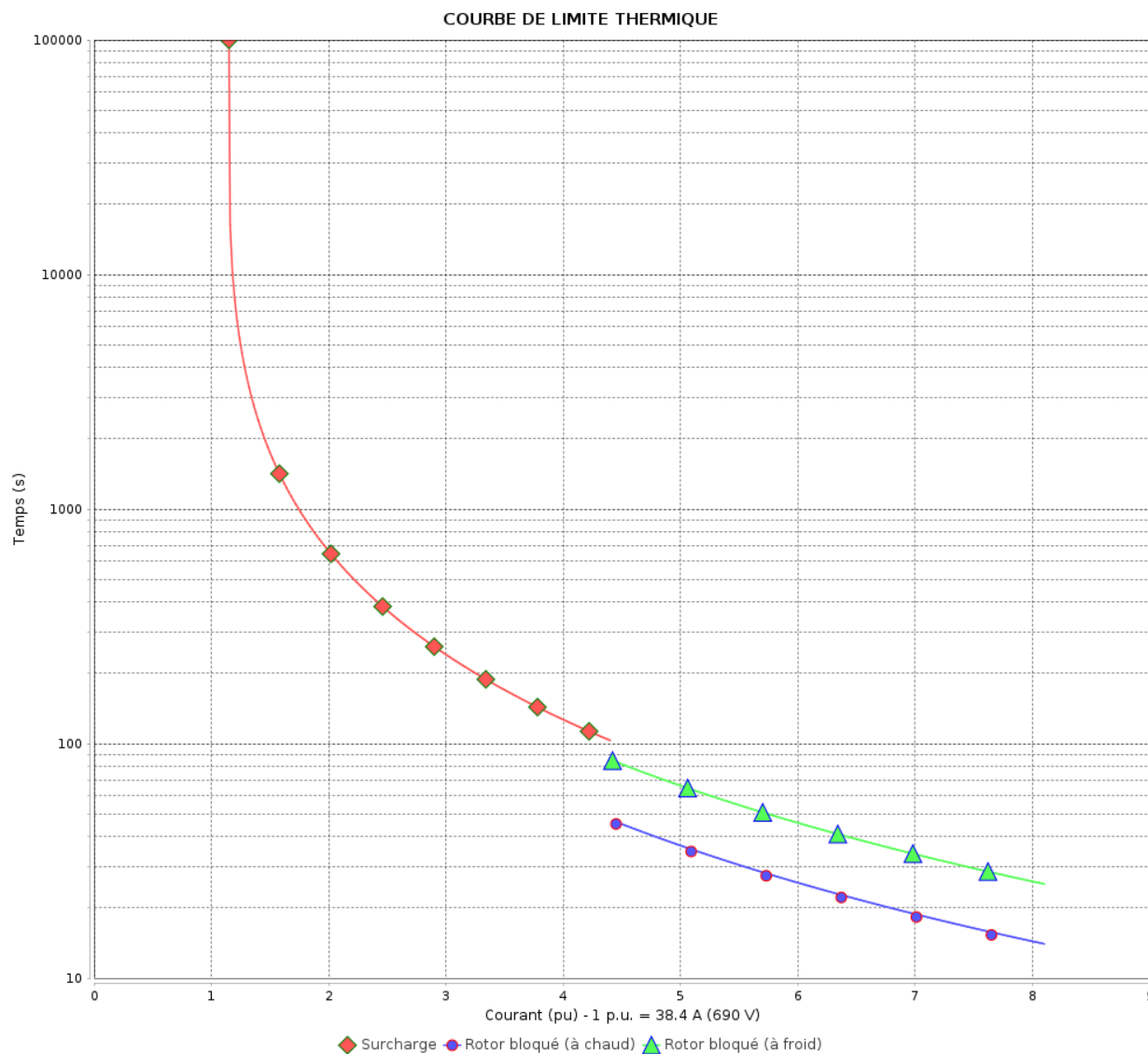
Moteurs Electriques Triphasés - Rotor à cage



Client :

Gamme de moteur : W22 IE4 Three-Phase

Code produit : 13004513



Constante de temps d'échauffement

Constante de temps de refroidissement

Rév.	Résumé des modifications	Fait	Vérifié	Date
Exécuteur		Page		Révision
Vérificateur		8 / 11		
Date	01/06/2026			

# COURBE DE LIMITE THERMIQUE

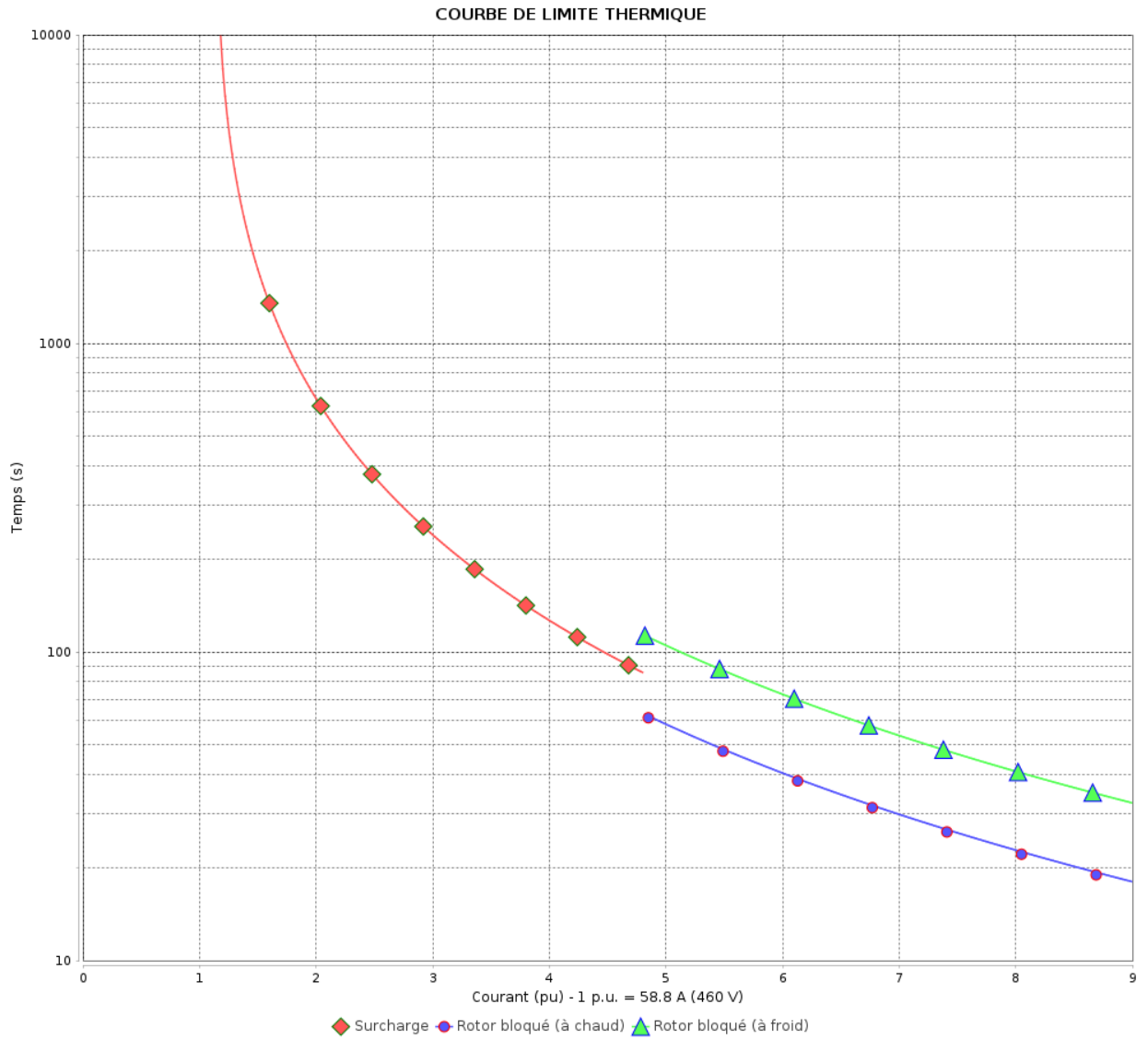
Moteurs Electriques Triphasés - Rotor à cage



Client :

Gamme de moteur : W22 IE4 Three-Phase

Code produit : 13004513



Constante de temps d'échauffement  
 Constante de temps de refroidissement

Rév.	Résumé des modifications	Fait	Verifié	Date
Exécuteur			Page 9 / 11	Révision
Vérificateur				
Date				

# Courbe du convertisseur

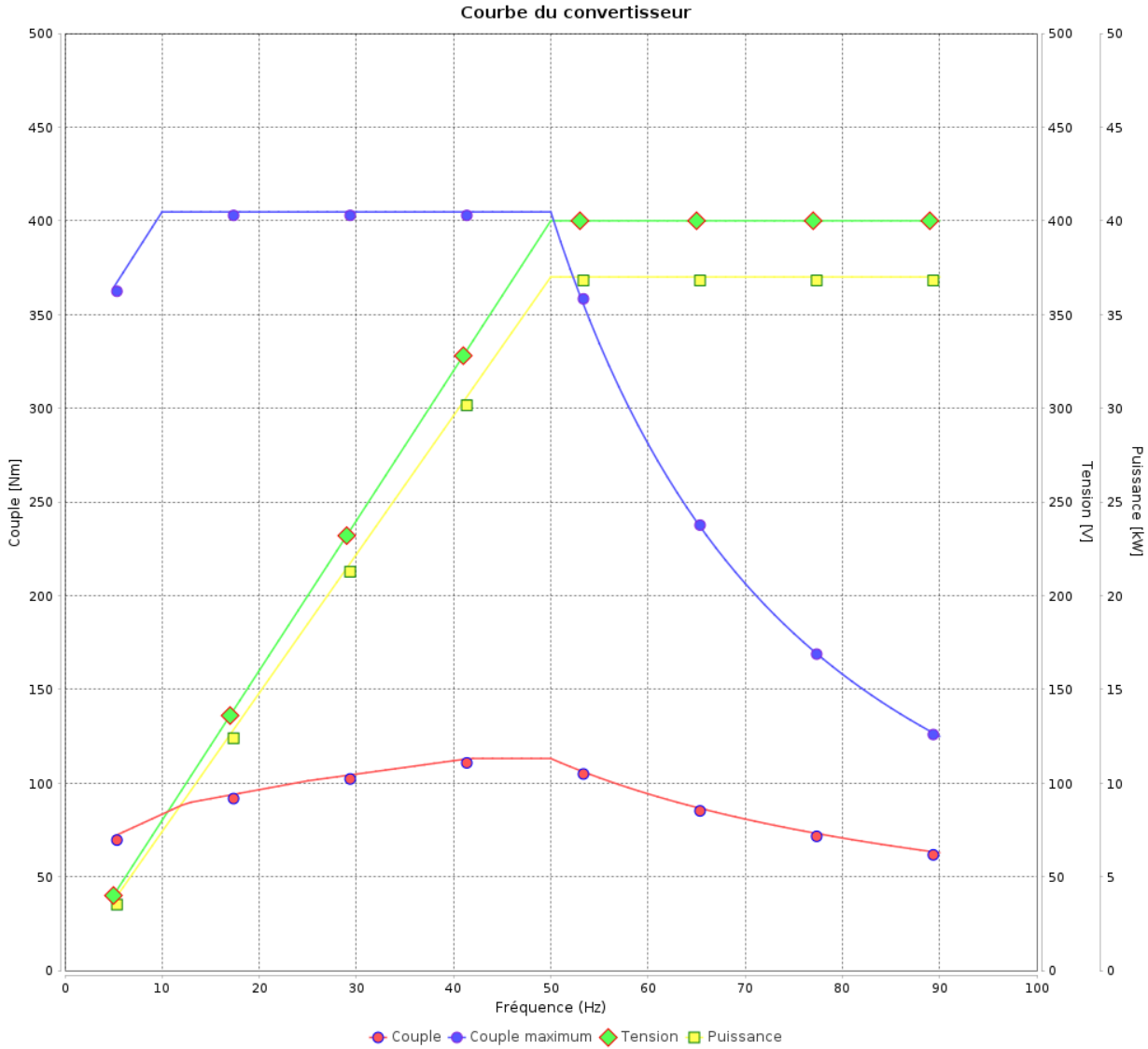
Moteurs Electriques Triphasés - Rotor à cage



Client :

Gamme de moteur : W22 IE4 Three-Phase

Code produit : 13004513



Rév.	Résime des modifications	Fait	Verifié	Date
Exécuteur			Page 10 / 11	Révision
Vérificateur				
Date				

# Courbe du convertisseur

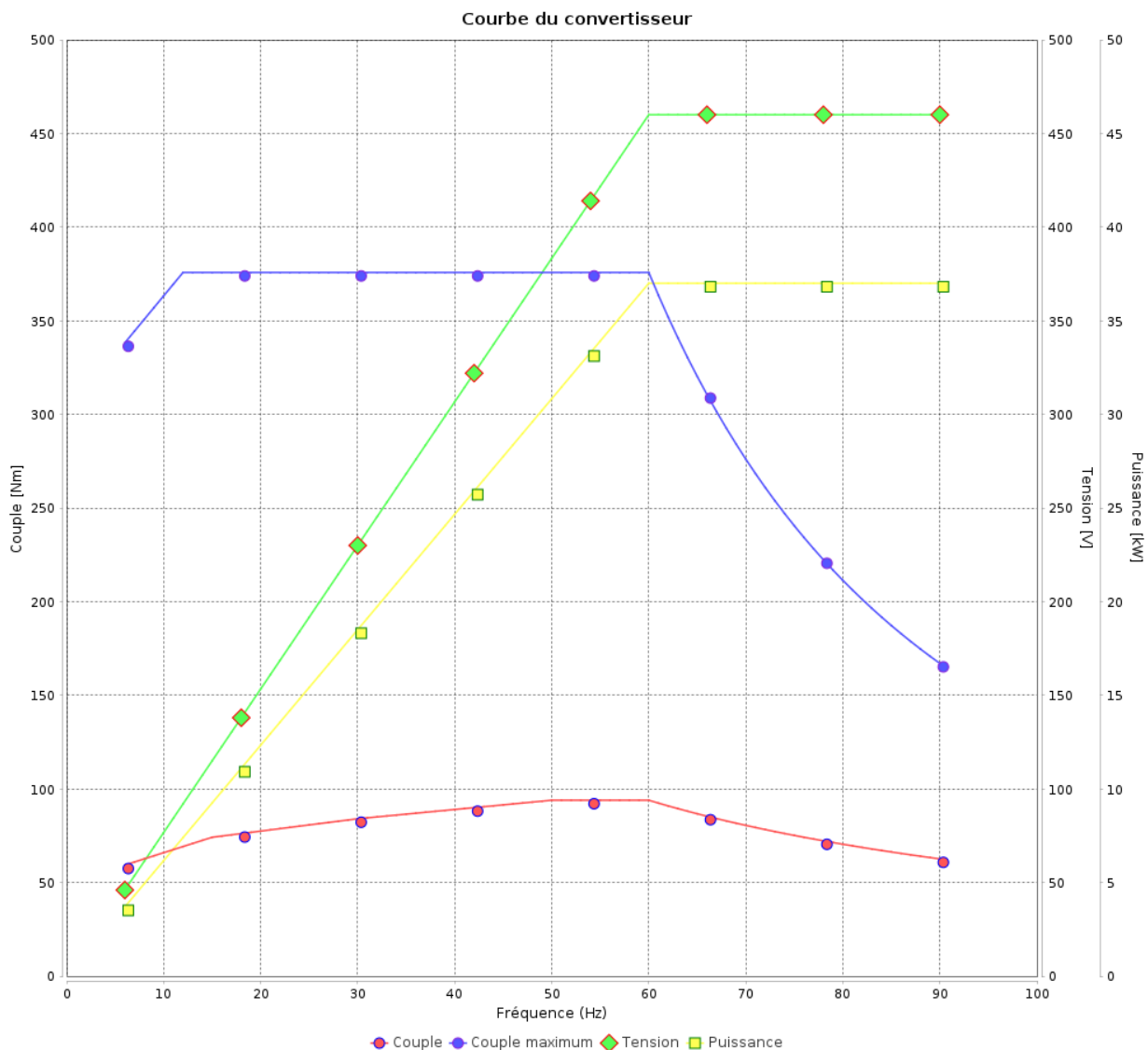
## Moteurs Electriques Triphasés - Rotor à cage



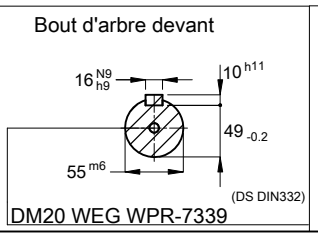
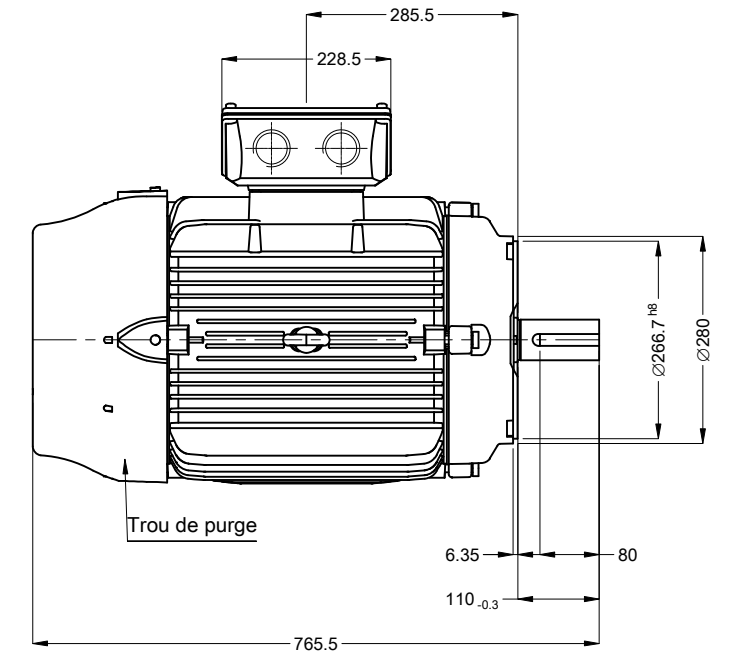
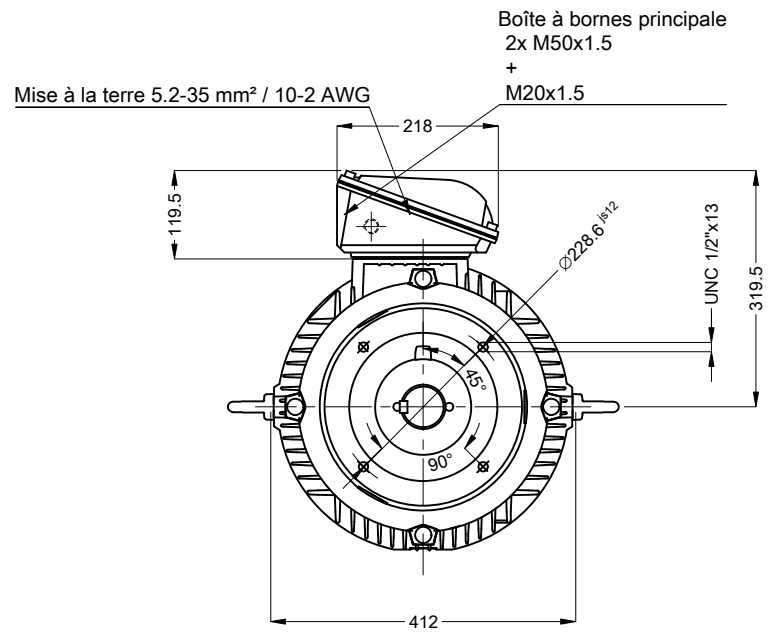
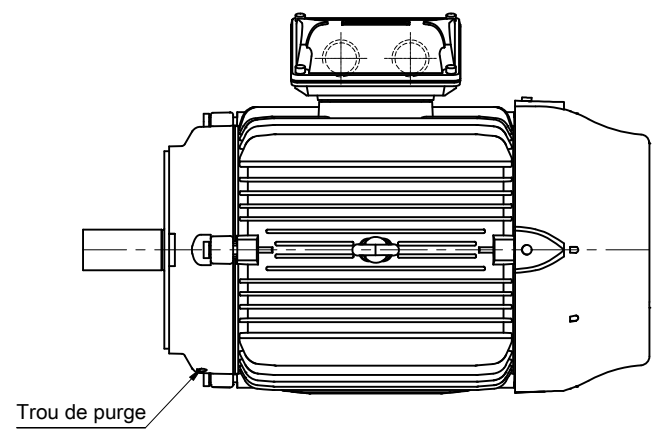
Client :

Gamme de moteur : W22 IE4 Three-Phase

Code produit : 13004513



Rév.	Résumé des modifications	Fait	Verifié	Date
Exécuteur			Page 11 / 11	Révision
Vérificateur				
Date				



Couleur RAL 6002  
 Peinture epoxy WEG 203A  
 Forme B14T

02056 02 Pôles 50 Hz						A
						Échelle 1 : 10
						HYBRISUSER 00
N° MODIFICATION	LOC	RESUME DES MODIFICATIONS	EXÉCUTÉ	VÉRIFIÉ	LIBÉRÉ	DATE VER
EXÉC.	HYBRISUSER	MOTEUR TRIP. W22 IE4				
VÉRIF.		CARCASSE 200L IP55 TEFC				
LIBÉRÉ						
DATE LB.						
			PREVIEW		WDD 00	
			PAGE 1 / 1			