

# FICHE TECHNIQUE

## Moteurs Electriques Triphasés - Rotor à cage



Client :				
Gamme de moteur	: W22 IE4 Three-Phase	Code produit :	13004302	
Carcasse	: L132S	Type de refroidissement	: IC411 - TEFC	
Classe d'isolation	: F	Forme	: B35T	
Service	: S1	Sens de rotation <sup>1</sup>	: Les deux sens de rotation	
Température ambiante	: -20°C à +40°C	Méthode de démarrage	: Démarrage direct	
Altitude	: 1000 m	Poids approximatif <sup>3</sup>	: 88.0 kg	
Degré de protection	: IP55	Moment d'inertie (J)	: 0.0640 kgm <sup>2</sup>	
Type	: NE			
Puissance nominale [kW]	5.5		5.5	
Pôles	4		4	
Fréquence [Hz]	50		60	
Tension à pleine charge [V]	400/690		460	
Courant à pleine charge [A]	10.5/6.10		9.34	
Courant de démarrage [A]	105/61.0		103	
Intensité de démarrage [A]	10.0		11.0	
Courant à vide [A]	5.00/2.90		4.60	
Vitesse à pleine charge [RPM]	1475		1777	
Glissement [%]	1.67		1.28	
Couple à pleine charge [Nm]	35.6		29.6	
Couple de démarrage [%]	290		310	
Couple maximum [%]	350		400	
Facteur de service	1.00		1.00	
Echauffement	80 K		80 K	
Temps de blocage du rotor	27s (à froid) 15s (à chaud)		28s (à froid) 16s (à chaud)	
Bruit <sup>2</sup>	56.0 dB(A)			
Rendement (%)	25%	0.000	0.000	
	50%	90.5	90.2	
	75%	91.5	91.7	
	100%	91.9	92.4	
Cos Φ	25%	0.00	0.00	
	50%	0.63	0.60	
	75%	0.75	0.73	
	100%	0.82	0.80	
Losses at normative operating points (speed;torque), in percentage of rated output power				
Losses (%)	P1 (0,9;1,0)	8.5	7.9	
	P2 (0,5;1,0)	6.9	6.5	
	P3 (0,25;1,0)	6.6	6.2	
	P4 (0,9;0,5)	4.6	4.3	
	P5 (0,5;0,5)	3.2	3.0	
	P6 (0,5;0,25)	2.3	2.2	
	P7 (0,25;0,25)	1.6	1.5	
Type de palier	: Avant 6308 ZZ Derrière 6207 ZZ	Efforts sur l'embase		
Modèle - blindage	: 00030 00009	Traction maximum : 1758 N		
Intervalle de graissage	: - -	Compression maximum : 2622 N		
Quantité de lubrifiant	: - -			
Type de lubrifiant	: 00088			
<p>Cette révision annule et remplace la précédente</p> <p>(1) Vu le bout d'arbre côté attaque.</p> <p>(2) Mesuré à 1m et avec tolérance de +3dB(A).</p> <p>(3) Poids approximatif, peut être objet de modification après le processus de fabrication.</p> <p>(4) At 100% of full load.</p>		<p>Les valeurs sont des moyennes basées sur des tests et d'alimentation sinusoïdale, sous réserve des tolérances de normes IEC 60034-1.</p>		
Rév.	Résime des modifications	Fait	Verifié	Date
Exécuteur			Page	Révision
Vérificateur			1 / 10	
Date	01/06/2026			

# FICHE TECHNIQUE

Moteurs Electriques Triphasés - Rotor à cage



Client :

Remarque

Rév.	Résime des modifications	Fait	Verifié	Date
Exécuteur				
Vérificateur			Page	Révision
Date	01/06/2026		2 / 10	

# COURBE COUPLE, COURANT X VITESSE

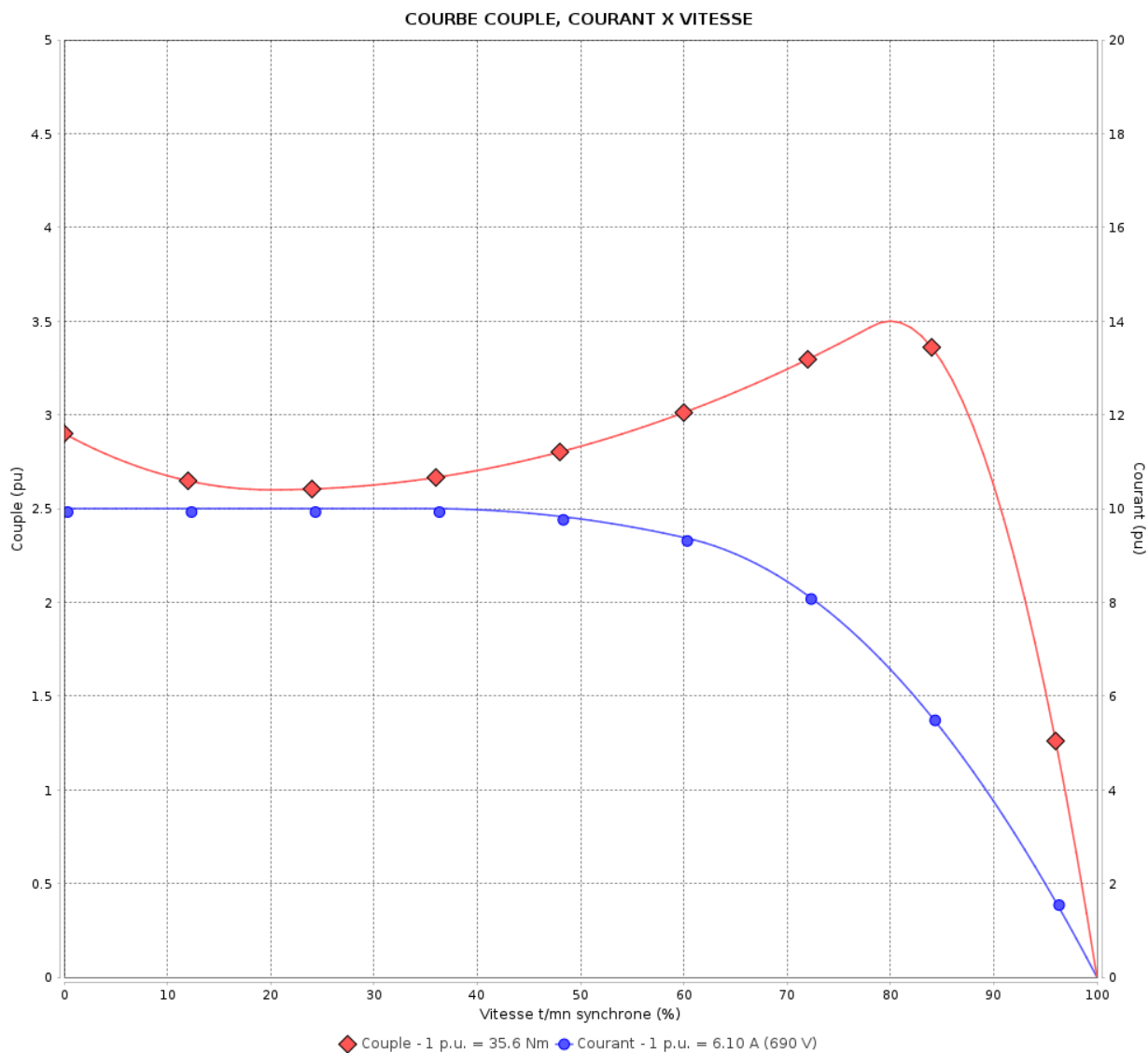
Moteurs Electriques Triphasés - Rotor à cage



Client :

Gamme de moteur : W22 IE4 Three-Phase

Code produit : 13004302



Performance : 400/690 V 50 Hz 4P

Courant à pleine charge : 10.5/6.10 A  
 Intensité de démarrage : 10.0  
 Couple à pleine charge : 35.6 Nm  
 Couple de démarrage : 290 %  
 Couple maximum : 350 %  
 Vitesse à pleine charge : 1475 rpm

Moment d'inertie (J) : 0.0640 kgm<sup>2</sup>  
 Service : S1  
 Classe d'isolation : F  
 Facteur de service : 1.00  
 Service : S1

Temps de blocage du rotor : 27s (à froid) 15s (à chaud)

Rév.	Résumé des modifications	Fait	Verifié	Date
Exécuteur			Page 3 / 10	Révision
Vérificateur				
Date	01/06/2026			

# COURBE COUPLE, COURANT X VITESSE

Moteurs Electriques Triphasés - Rotor à cage

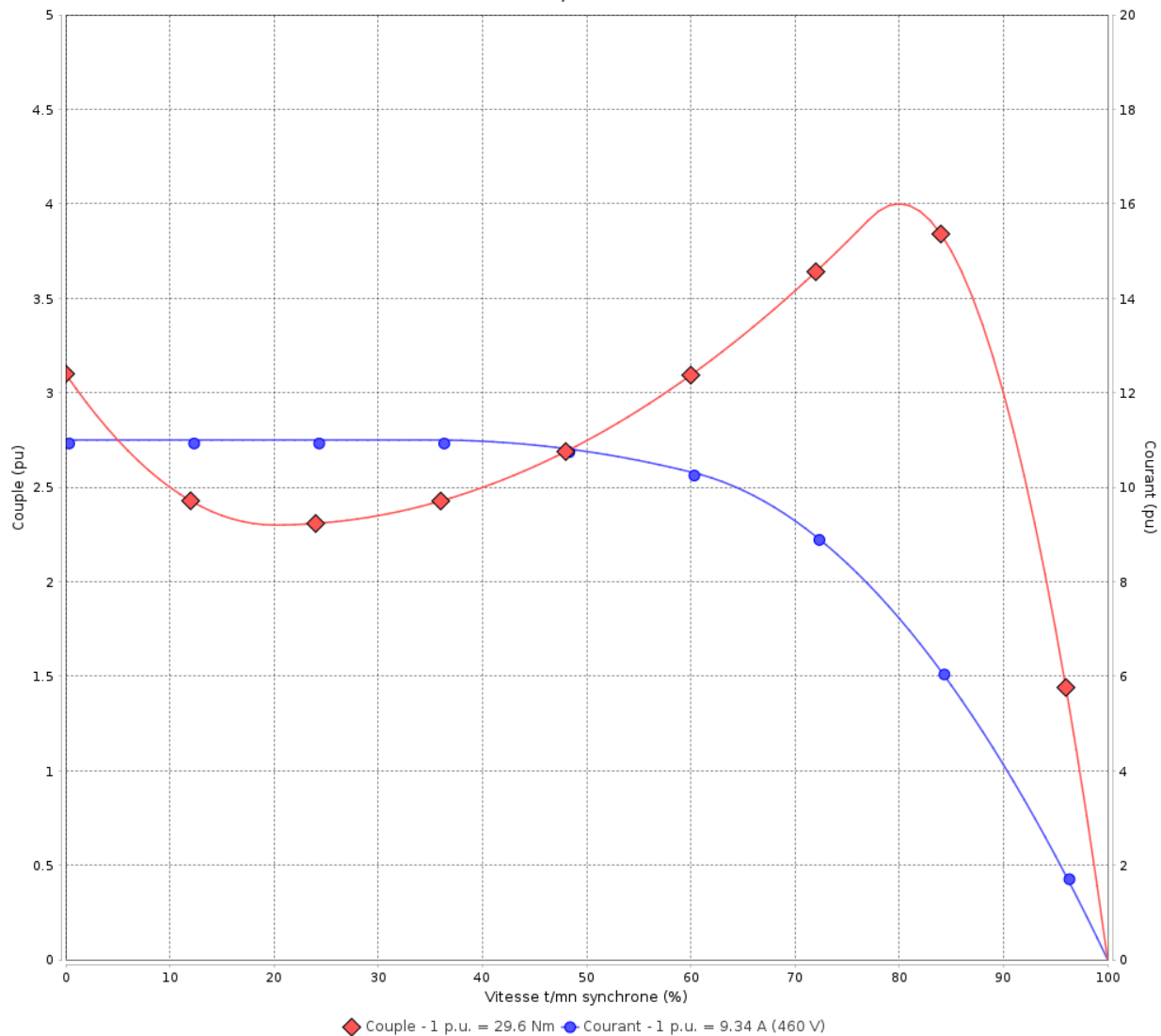


Client :

Gamme de moteur : W22 IE4 Three-Phase

Code produit : 13004302

COURBE COUPLE, COURANT X VITESSE



Performance : 460 V 60 Hz 4P

Courant à pleine charge	: 9.34 A	Moment d'inertie (J)	: 0.0640 kgm <sup>2</sup>
Intensité de démarrage	: 11.0	Service	: S1
Couple à pleine charge	: 29.6 Nm	Classe d'isolation	: F
Couple de démarrage	: 310 %	Facteur de service	: 1.00
Couple maximum	: 400 %	Service	: S1
Vitesse à pleine charge	: 1777 rpm		

Temps de blocage du rotor : 28s (à froid) 16s (à chaud)

Rév.	Résime des modifications	Fait	Verifié	Date
Exécuteur				
Vérificateur			Page	Révision
Date	01/06/2026		4 / 10	

# Courbe de performance en charge

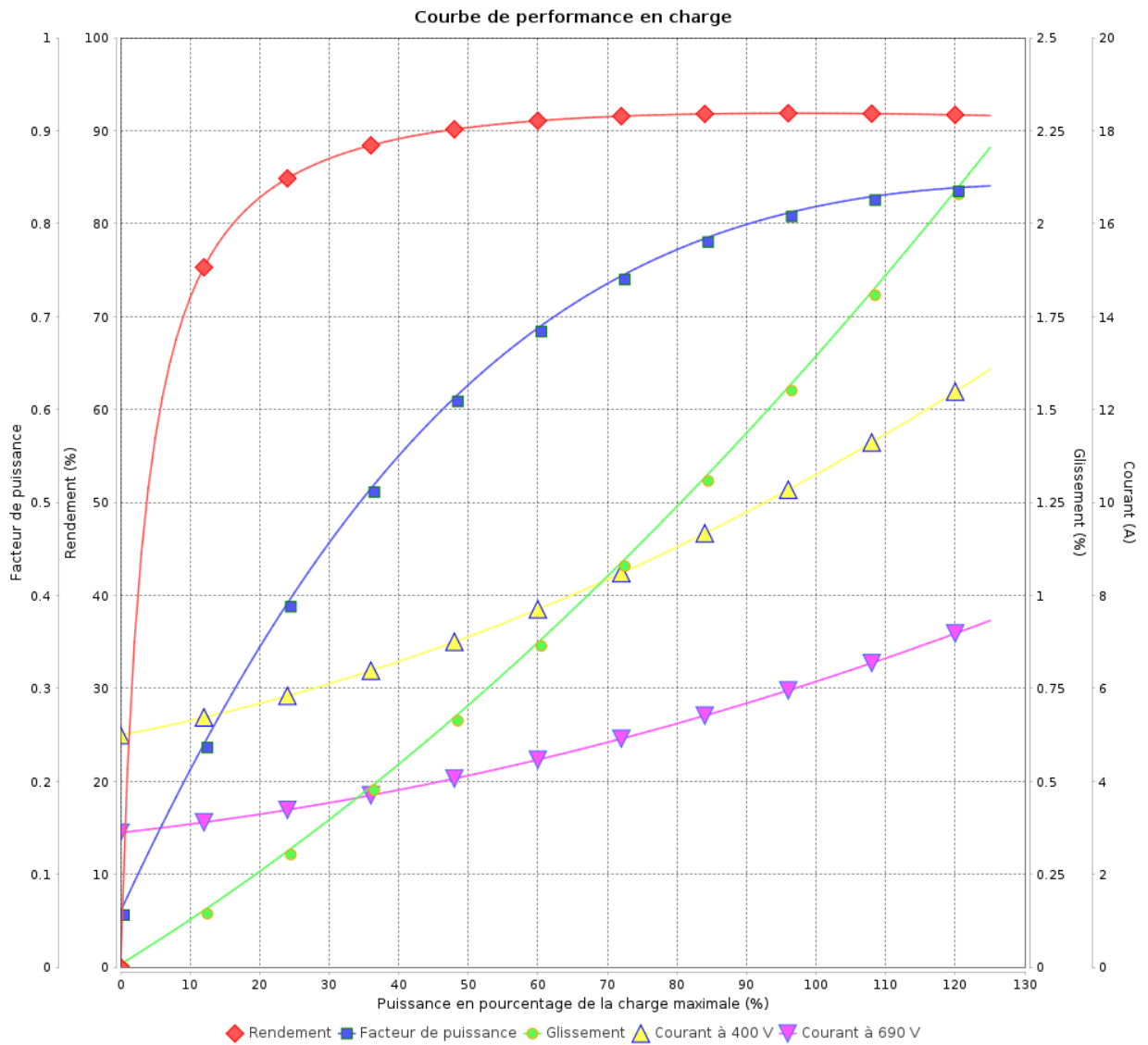
Moteurs Electriques Triphasés - Rotor à cage



Client :

Gamme de moteur : W22 IE4 Three-Phase

Code produit : 13004302



Rév.	Résumé des modifications	Fait	Verifié	Date
Exécuteur			Page 5 / 10	Révision
Vérificateur				
Date				

# Courbe de performance en charge

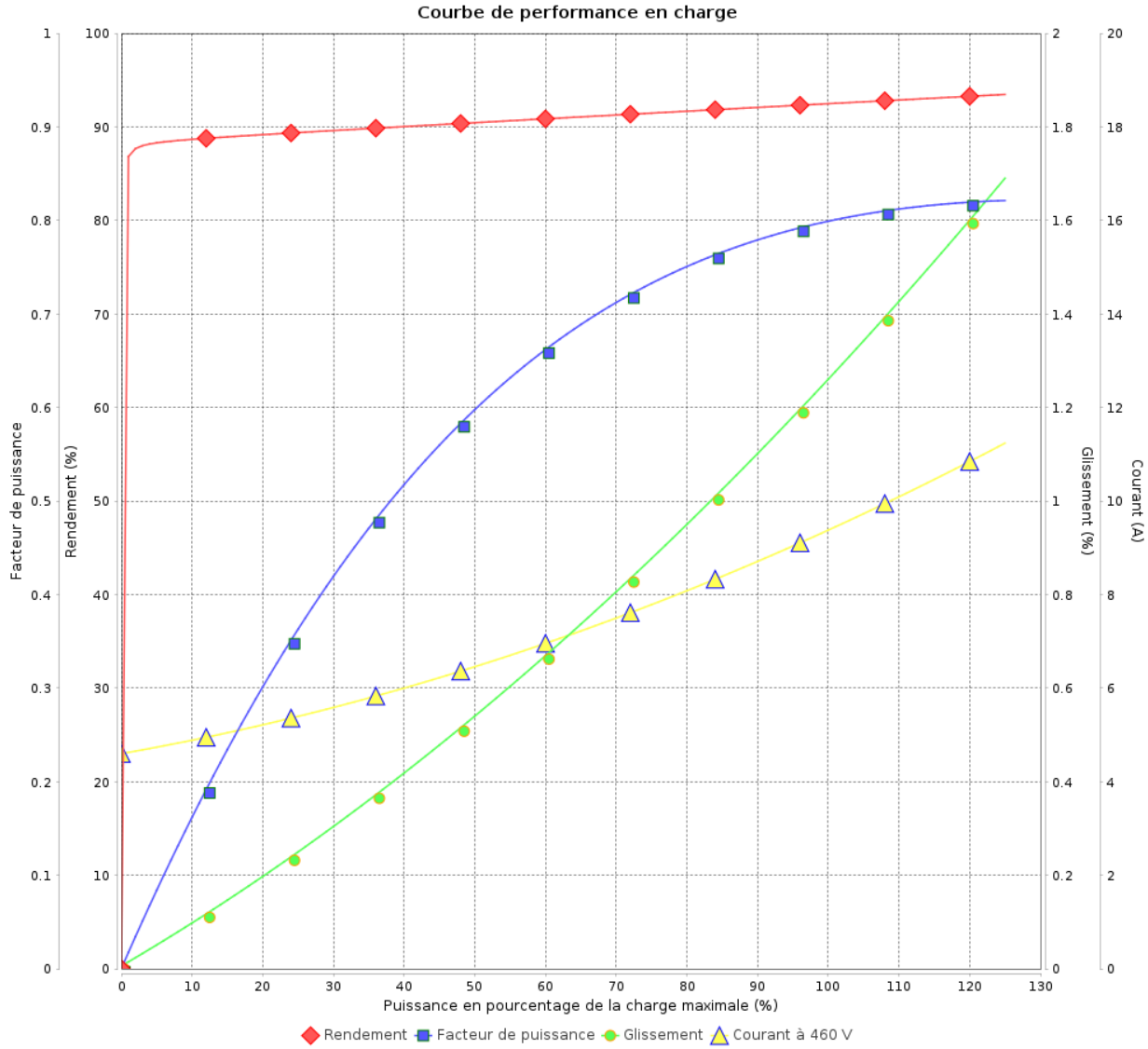
Moteurs Electriques Triphasés - Rotor à cage



Client :

Gamme de moteur : W22 IE4 Three-Phase

Code produit : 13004302



Rév.	Résime des modifications	Fait	Verifié	Date
Exécuteur				
Vérificateur			Page	Révision
Date	01/06/2026		6 / 10	

# COURBE DE LIMITE THERMIQUE

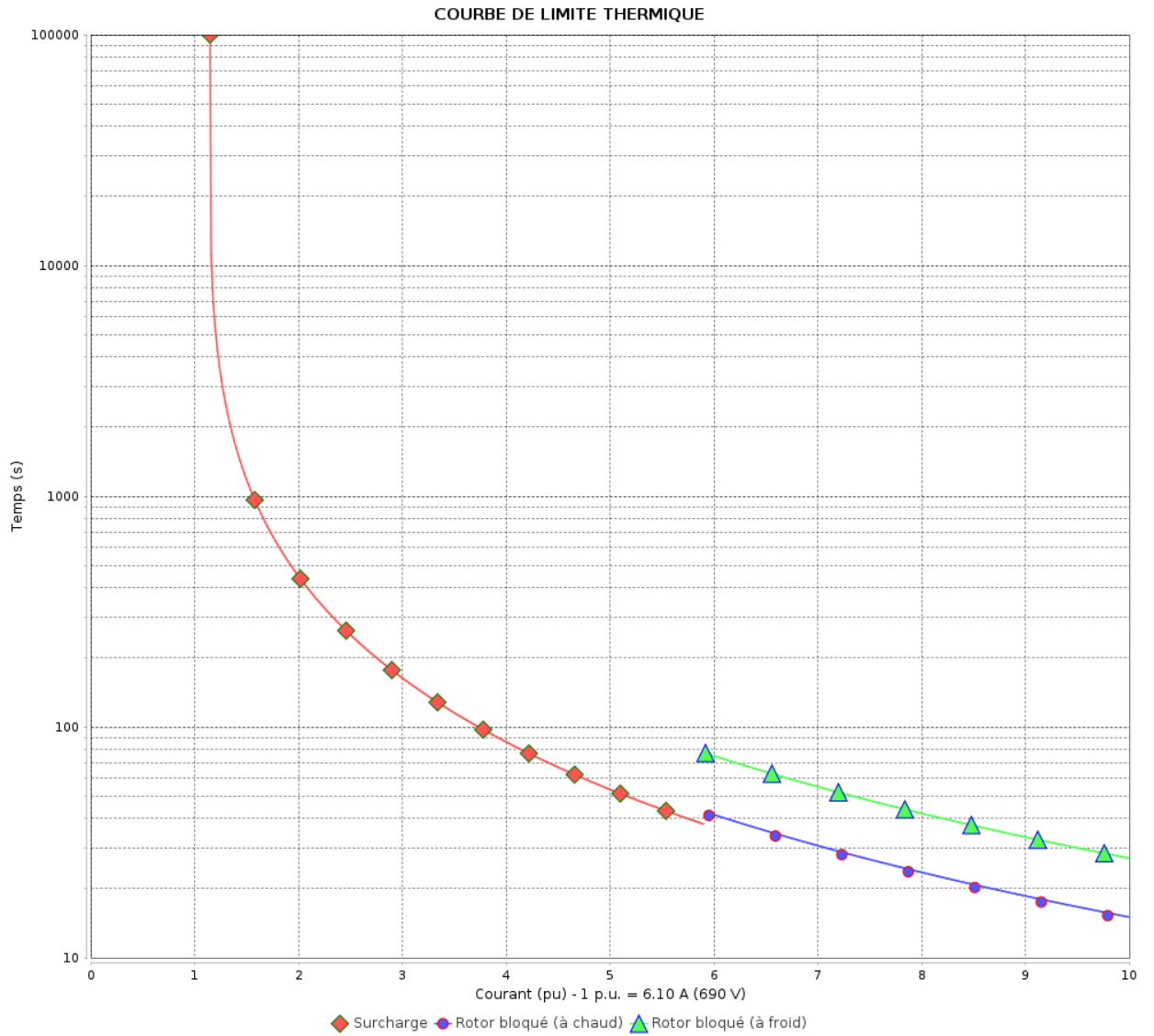
Moteurs Electriques Triphasés - Rotor à cage



Client :

Gamme de moteur : W22 IE4 Three-Phase

Code produit : 13004302



Constante de temps d'échauffement  
 Constante de temps de refroidissement

Rév.	Résumé des modifications	Fait	Verifié	Date
Exécuteur			Page 7 / 10	Révision
Vérificateur				
Date				

# COURBE DE LIMITE THERMIQUE

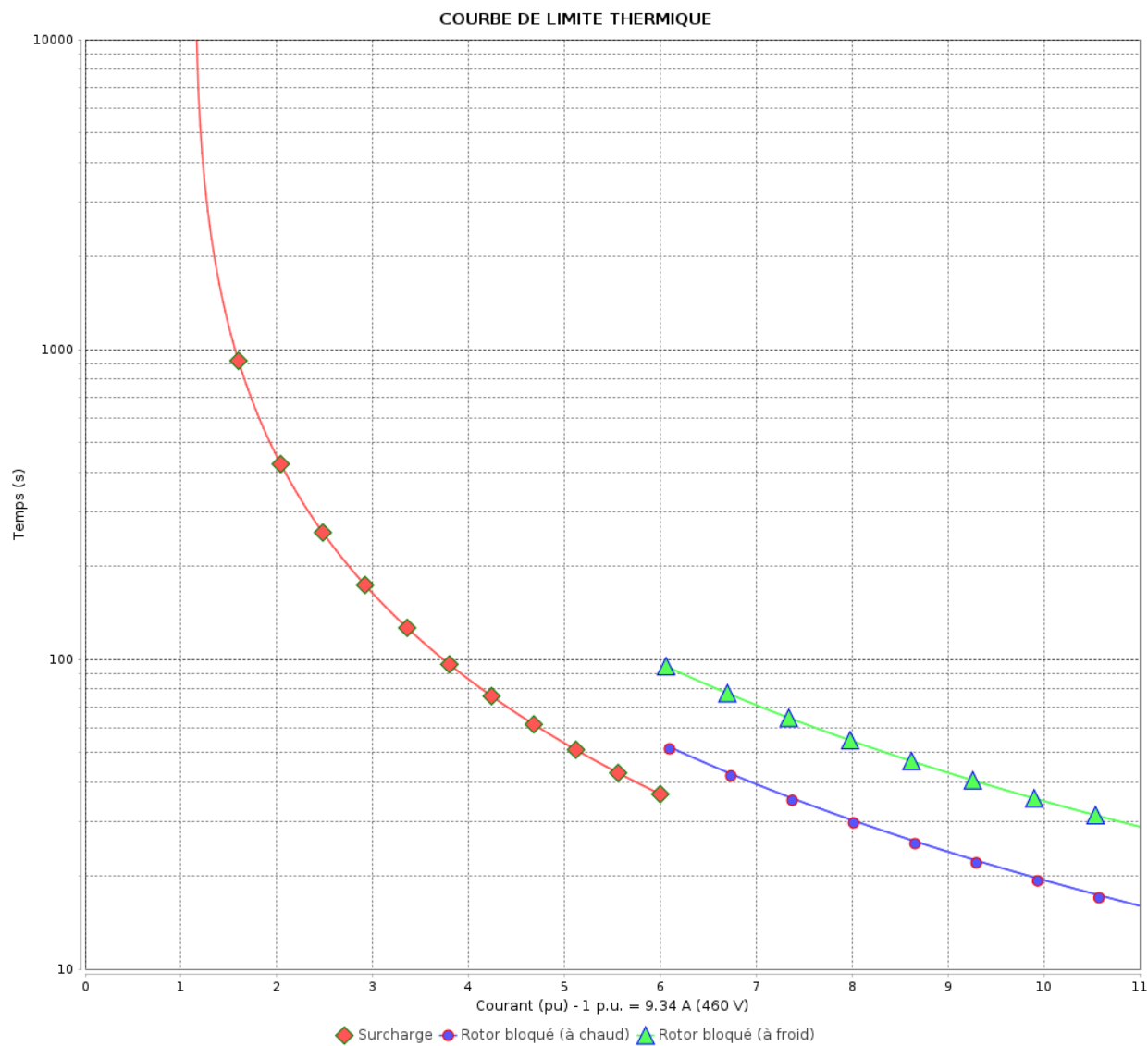
Moteurs Electriques Triphasés - Rotor à cage



Client :

Gamme de moteur : W22 IE4 Three-Phase

Code produit : 13004302



Constante de temps d'échauffement

Constante de temps de refroidissement

Rév.	Résumé des modifications	Fait	Vérifié	Date
Exécuteur		Page		Révision
Vérificateur		8 / 10		
Date	01/06/2026			

# Courbe du convertisseur

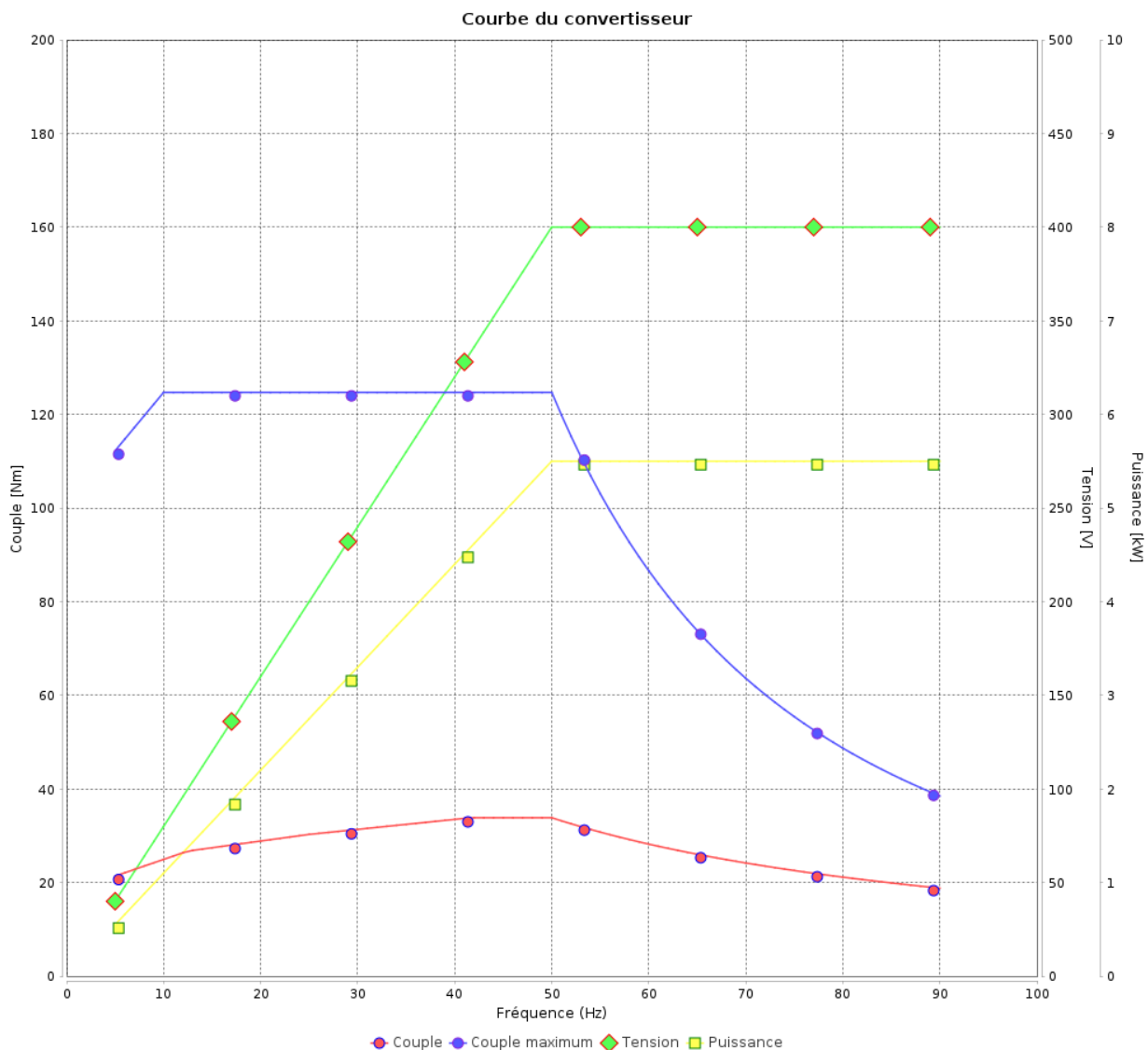
## Moteurs Electriques Triphasés - Rotor à cage



Client :

Gamme de moteur : W22 IE4 Three-Phase

Code produit : 13004302



Rév.	Résumé des modifications	Fait	Verifié	Date
Exécuteur				
Vérificateur			Page	Révision
Date	01/06/2026		9 / 10	

# Courbe du convertisseur

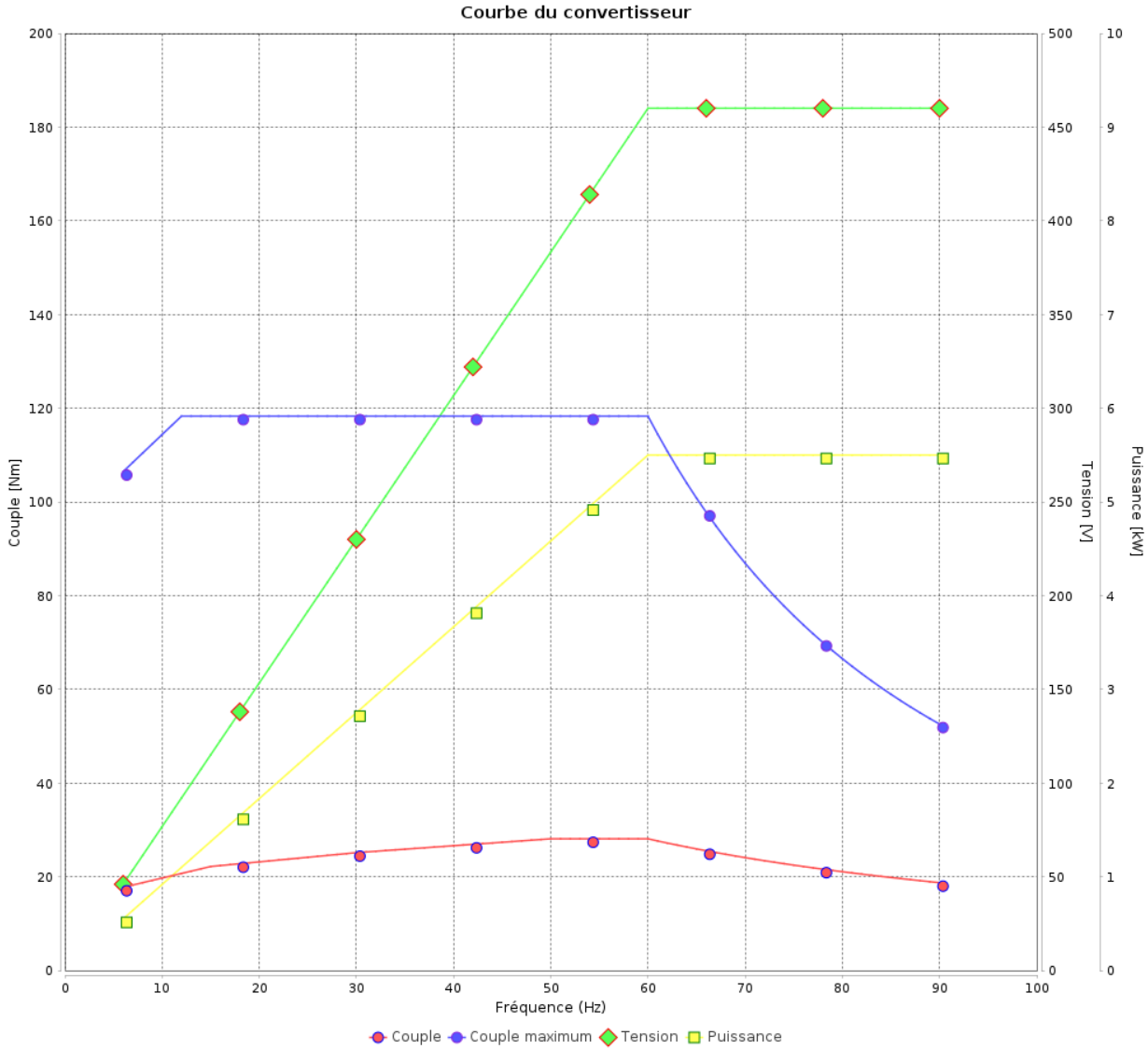
Moteurs Electriques Triphasés - Rotor à cage



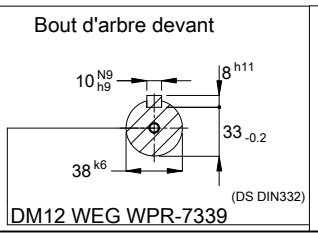
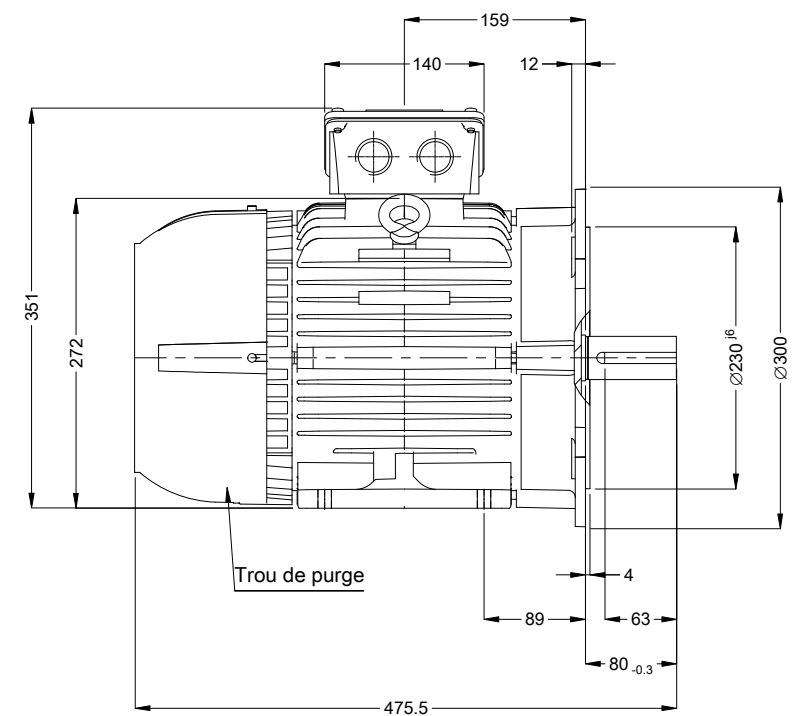
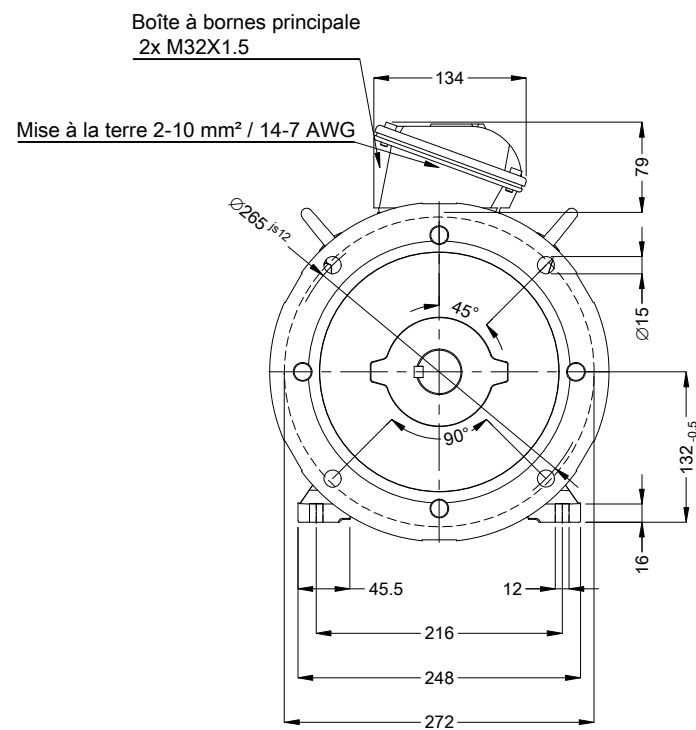
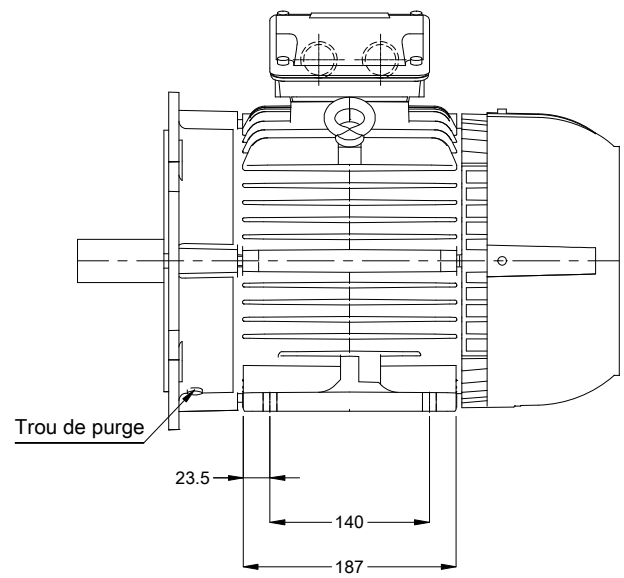
Client :

Gamme de moteur : W22 IE4 Three-Phase

Code produit : 13004302



Rév.	Résumé des modifications	Fait	Vérifié	Date
Exécuteur			Page 10 / 10	Révision
Vérificateur				
Date				



Couleur RAL 6002  
 Peinture epoxy WEG 207A  
 Forme B35T

02360 04 Pôles 50 Hz										A	
										Échelle	2 : 13
										HYBRISUSER	00
N° MODIFICATION	LOC	RESUME DES MODIFICATIONS					EXÉCUTÉ	VÉRIFIÉ	LIBÉRÉ	DATE	VER
EXÉC.	HYBRISUSER	MOTEUR TRIP. W22 IE4 CARCASSE L132S IP55 TEFC					PREVIEW				
VÉRIF.							WDD	00			
LIBÉRÉ							PAGE	1 / 1			
DATE LB.											