

FICHE TECHNIQUE

Moteurs Electriques Triphasés - Rotor à cage



Client :				
Gamme de moteur	: W22 IE4 Three-Phase	Code produit :	13004382	
Carcasse	: 132S	Type de refroidissement	: IC411 - TEFC	
Classe d'isolation	: F	Forme	: B35T	
Service	: S1	Sens de rotation ¹	: Les deux sens de rotation	
Température ambiante	: -20°C à +40°C	Méthode de démarrage	: Démarrage direct	
Altitude	: 1000 m	Poids approximatif ³	: 64.0 kg	
Degré de protection	: IP55	Moment d'inertie (J)	: 0.0568 kgm ²	
Type	: NE			
Puissance nominale [kW]	3		3	
Pôles	6		6	
Fréquence [Hz]	50		60	
Tension à pleine charge [V]	400/690		460	
Courant à pleine charge [A]	6.69/3.88		5.96	
Courant de démarrage [A]	42.1/24.4		43.5	
Intensité de démarrage [A]	6.3		7.3	
Courant à vide [A]	3.81/2.21		3.60	
Vitesse à pleine charge [RPM]	975		1175	
Glissement [%]	2.50		2.08	
Couple à pleine charge [Nm]	29.4		24.4	
Couple de démarrage [%]	229		240	
Couple maximum [%]	260		330	
Facteur de service	1.00		1.00	
Echauffement	80 K		80 K	
Temps de blocage du rotor	86s (à froid) 48s (à chaud)		93s (à froid) 52s (à chaud)	
Bruit ²	53.0 dB(A)		55.0 dB(A)	
Rendement (%)	25%			
	50%	88.0	89.2	
	75%	89.3	89.7	
	100%	88.6	90.2	
Cos Φ	25%			
	50%	0.53	0.50	
	75%	0.66	0.62	
	100%	0.73	0.70	
Losses at normative operating points (speed;torque), in percentage of rated output power				
Losses (%)	P1 (0,9;1,0)	12.2	10.3	
	P2 (0,5;1,0)	10.2	8.6	
	P3 (0,25;1,0)	9.9	8.3	
	P4 (0,9;0,5)	6.6	5.6	
	P5 (0,5;0,5)	4.8	4.0	
	P6 (0,5;0,25)	3.5	3.0	
	P7 (0,25;0,25)	2.7	2.3	
Type de palier	Avant : 6308 ZZ	Derrière : 6207 ZZ	Efforts sur l'embase	
Modèle - blindage	: 00030	00009	Traction maximum : 1176 N	
Intervalle de graissage	: -	-	Compression maximum : 1804 N	
Quantité de lubrifiant	: -	-		
Type de lubrifiant	: 00088			
<p>Cette révision annule et remplace la précédente</p> <p>(1) Vu le bout d'arbre côté attaque.</p> <p>(2) Mesuré à 1m et avec tolérance de +3dB(A).</p> <p>(3) Poids approximatif, peut être objet de modification après le processus de fabrication.</p> <p>(4) At 100% of full load.</p>		<p>Les valeurs sont des moyennes basées sur des tests et d'alimentation sinusoïdale, sous réserve des tolérances de normes IEC 60034-1.</p>		
Rév.	Résime des modifications	Fait	Verifié	Date
Exécuteur				
Vérificateur			Page	Révision
Date	01/06/2026		1 / 10	

FICHE TECHNIQUE

Moteurs Electriques Triphasés - Rotor à cage



Client : _____

Remarque

Rév.	Résime des modifications	Fait	Verifié	Date
Exécuteur				
Vérificateur			Page	Révision
Date	01/06/2026		2 / 10	

COURBE COUPLE, COURANT X VITESSE

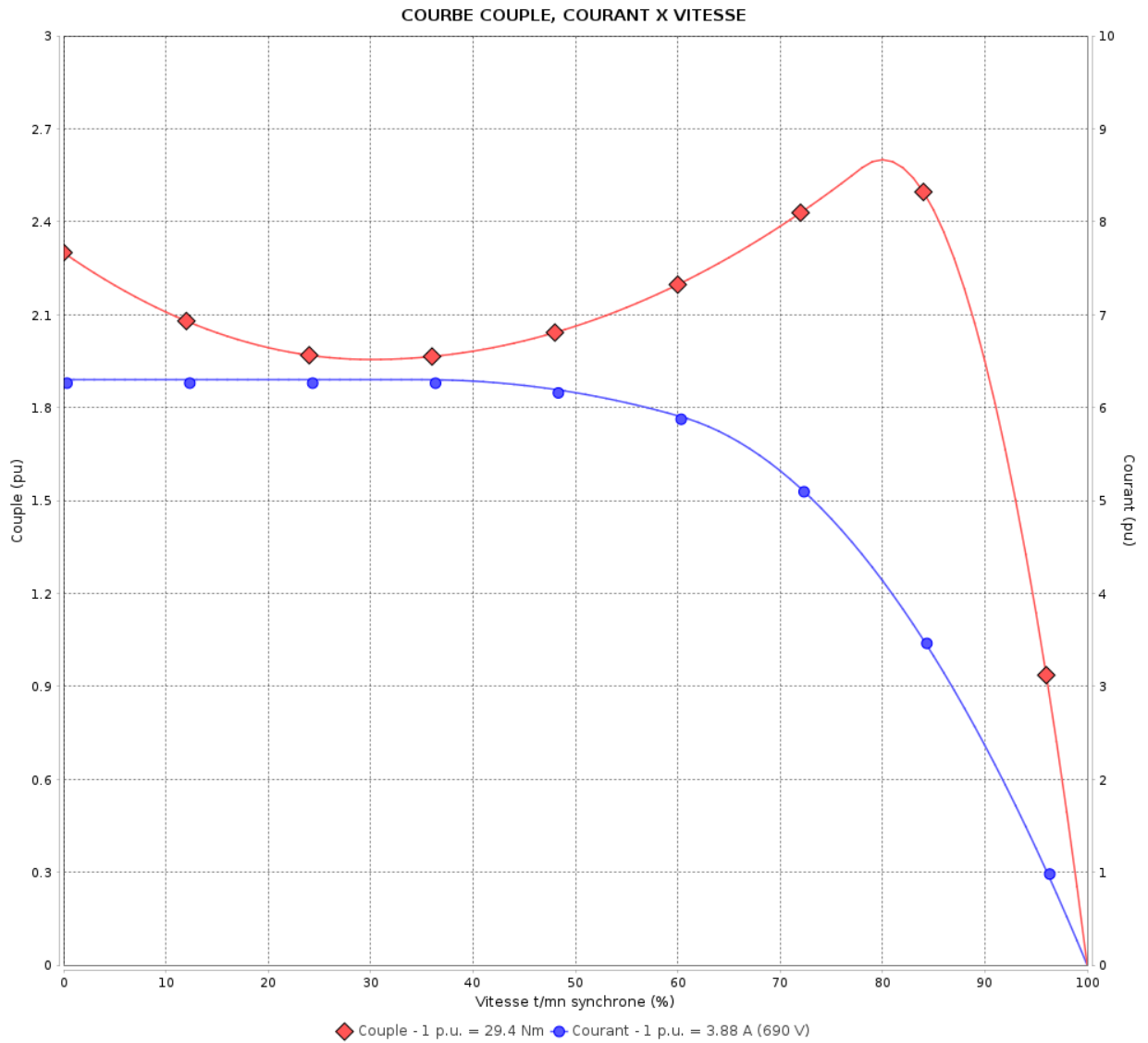
Moteurs Electriques Triphasés - Rotor à cage



Client :

Gamme de moteur : W22 IE4 Three-Phase

Code produit : 13004382



Performance : 400/690 V 50 Hz 6P

Courant à pleine charge : 6.69/3.88 A
 Intensité de démarrage : 6.3
 Couple à pleine charge : 29.4 Nm
 Couple de démarrage : 229 %
 Couple maximum : 260 %
 Vitesse à pleine charge : 975 rpm

Moment d'inertie (J) : 0.0568 kgm²
 Service : S1
 Classe d'isolation : F
 Facteur de service : 1.00
 Service : S1

Temps de blocage du rotor : 86s (à froid) 48s (à chaud)

Rév.	Résime des modifications	Fait	Verifié	Date
Exécuteur		Page		Révision
Vérificateur		3 / 10		
Date	01/06/2026			

COURBE COUPLE, COURANT X VITESSE

Moteurs Electriques Triphasés - Rotor à cage

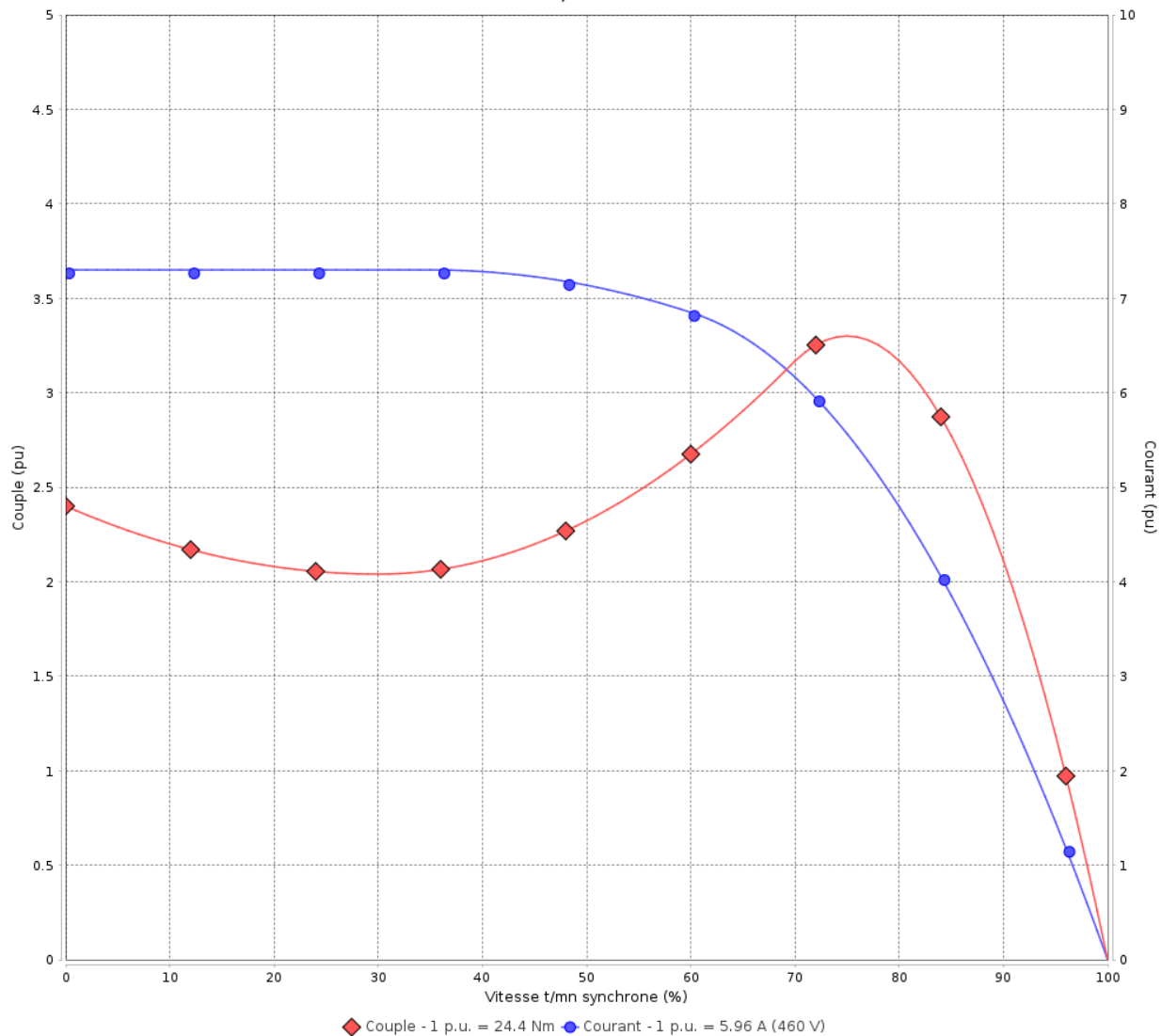


Client :

Gamme de moteur : W22 IE4 Three-Phase

Code produit : 13004382

COURBE COUPLE, COURANT X VITESSE



Performance : 460 V 60 Hz 6P

Courant à pleine charge : 5.96 A
 Intensité de démarrage : 7.3
 Couple à pleine charge : 24.4 Nm
 Couple de démarrage : 240 %
 Couple maximum : 330 %
 Vitesse à pleine charge : 1175 rpm

Moment d'inertie (J) : 0.0568 kgm²
 Service : S1
 Classe d'isolation : F
 Facteur de service : 1.00
 Service : S1

Temps de blocage du rotor : 93s (à froid) 52s (à chaud)

Rév.	Résime des modifications	Fait	Verifié	Date
Exécuteur				
Vérificateur			Page	Révision
Date	01/06/2026		4 / 10	

Courbe de performance en charge

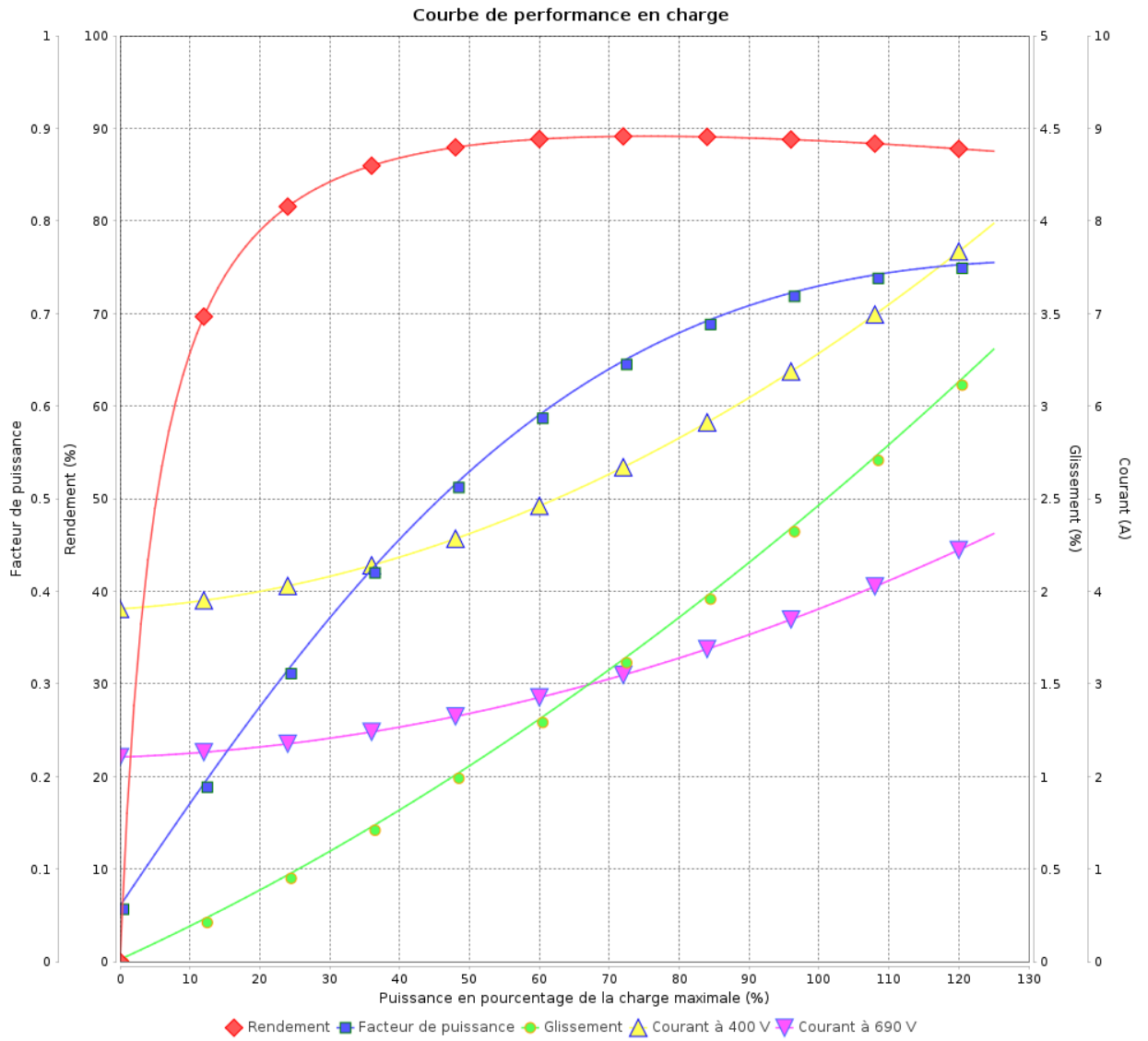
Moteurs Electriques Triphasés - Rotor à cage



Client :

Gamme de moteur : W22 IE4 Three-Phase

Code produit : 13004382



Rév.	Résumé des modifications	Fait	Verifié	Date
Exécuteur			Page 5 / 10	Révision
Vérificateur				
Date				

Courbe de performance en charge

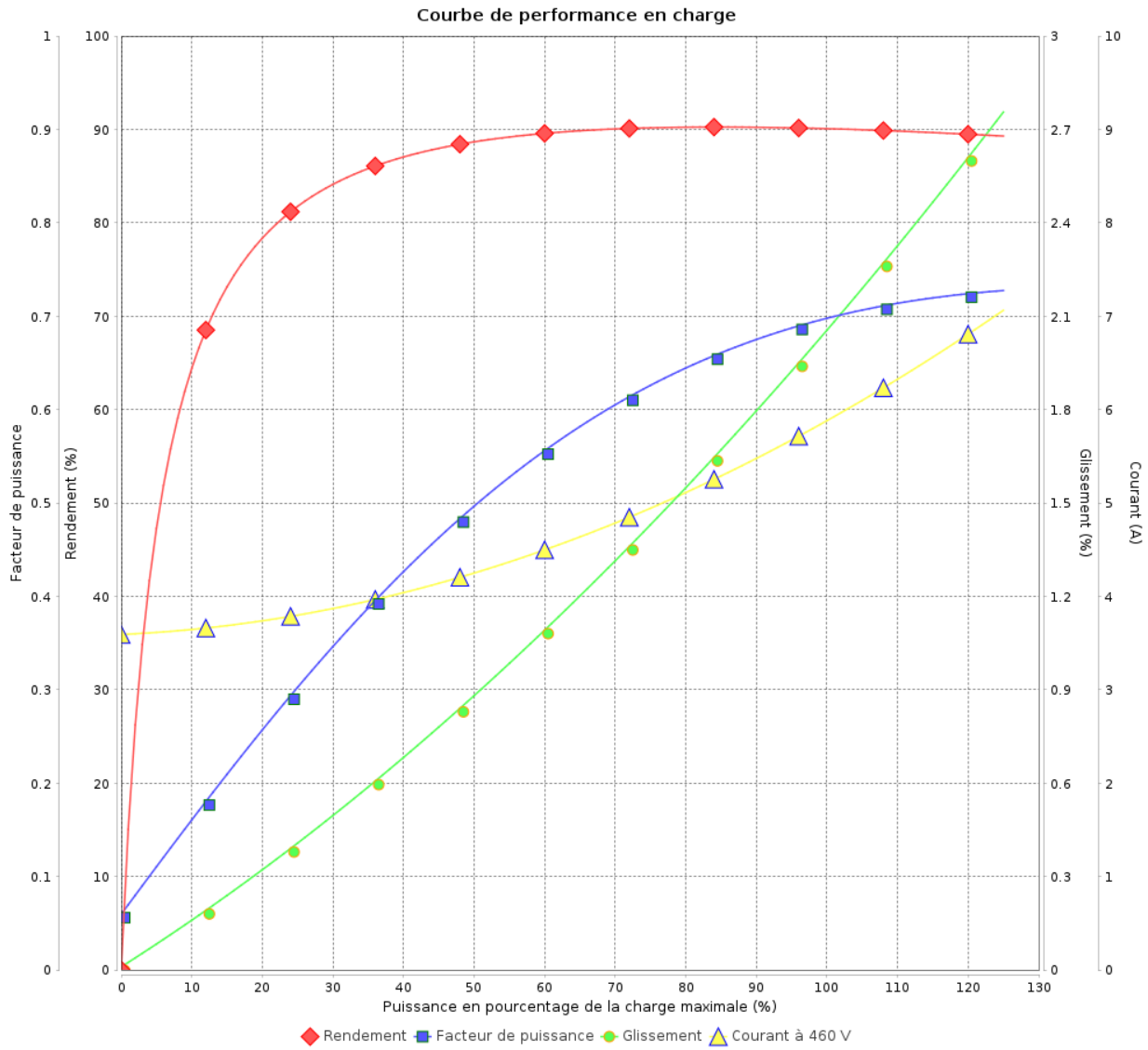
Moteurs Electriques Triphasés - Rotor à cage



Client :

Gamme de moteur : W22 IE4 Three-Phase

Code produit : 13004382



Rév.	Résime des modifications	Fait	Verifié	Date
Exécuteur				
Vérificateur			Page	Révision
Date	01/06/2026		6 / 10	

COURBE DE LIMITE THERMIQUE

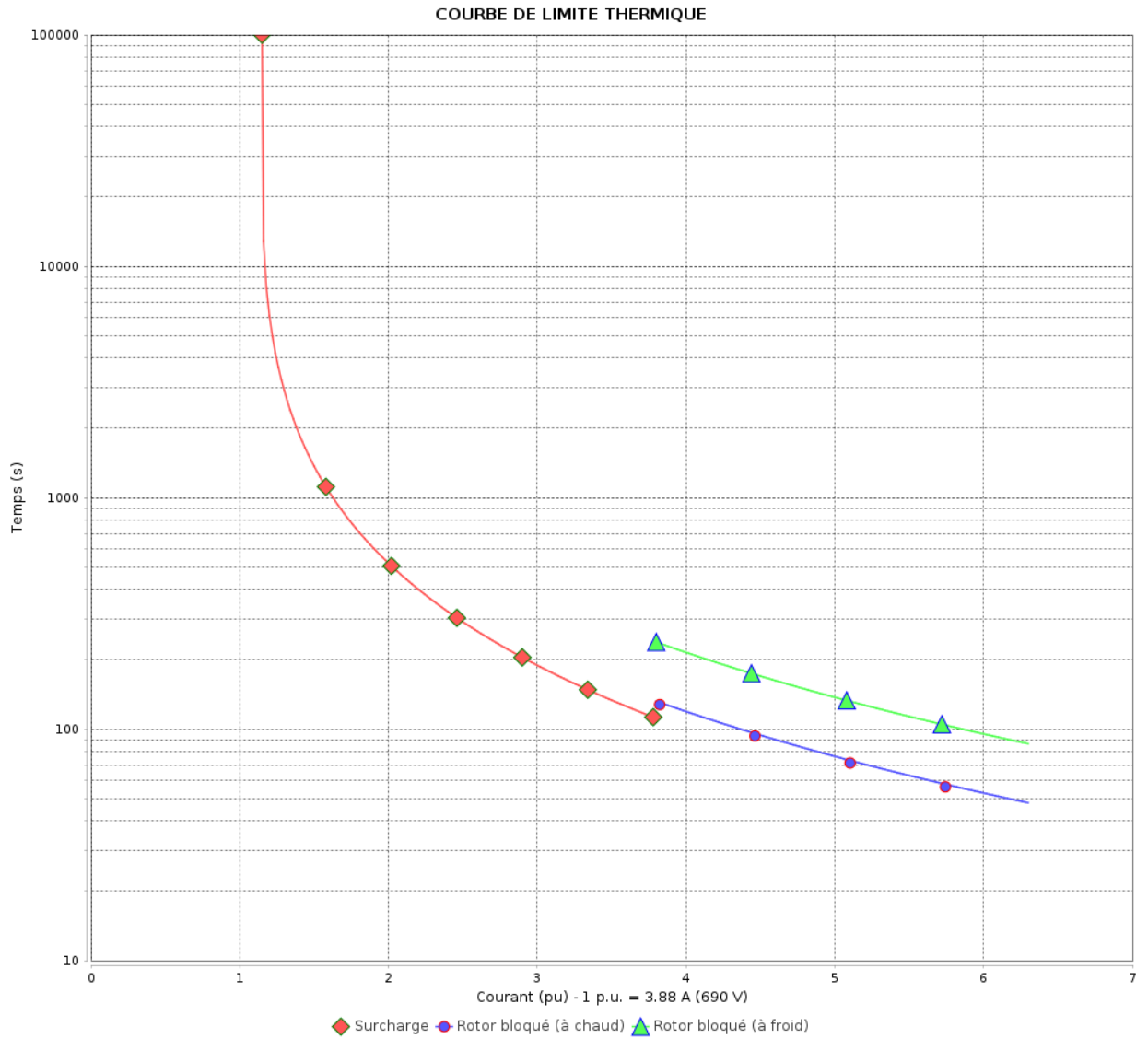
Moteurs Electriques Triphasés - Rotor à cage



Client :

Gamme de moteur : W22 IE4 Three-Phase

Code produit : 13004382



Constante de temps d'échauffement
 Constante de temps de refroidissement

Rév.	Résumé des modifications	Fait	Verifié	Date
Exécuteur			Page 7 / 10	Révision
Vérificateur				
Date				

COURBE DE LIMITE THERMIQUE

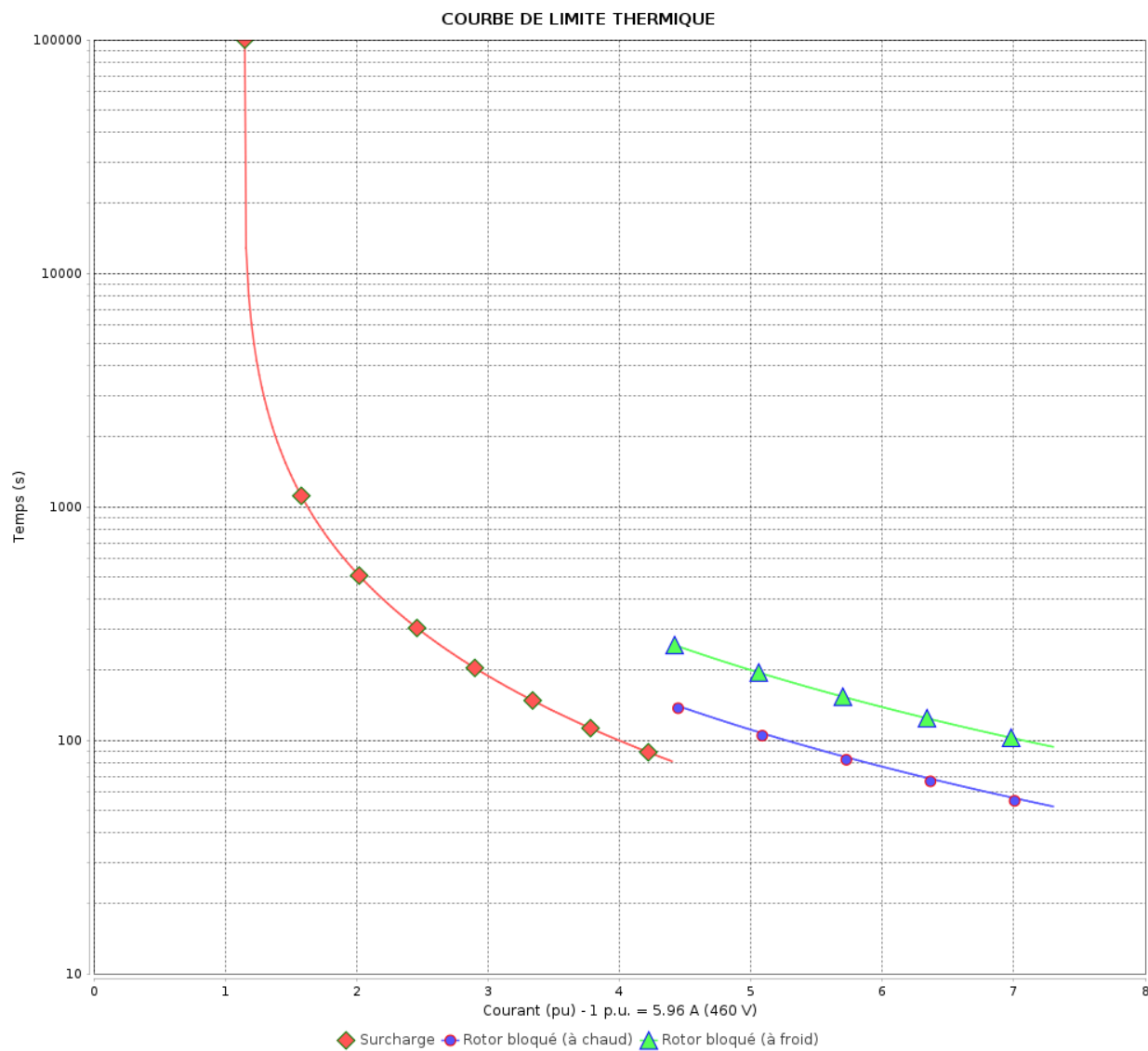
Moteurs Electriques Triphasés - Rotor à cage



Client :

Gamme de moteur : W22 IE4 Three-Phase

Code produit : 13004382



Constante de temps d'échauffement

Constante de temps de refroidissement

Rév.	Résumé des modifications	Fait	Vérifié	Date
Exécuteur			Page 8 / 10	Révision
Vérificateur				
Date				

Courbe du convertisseur

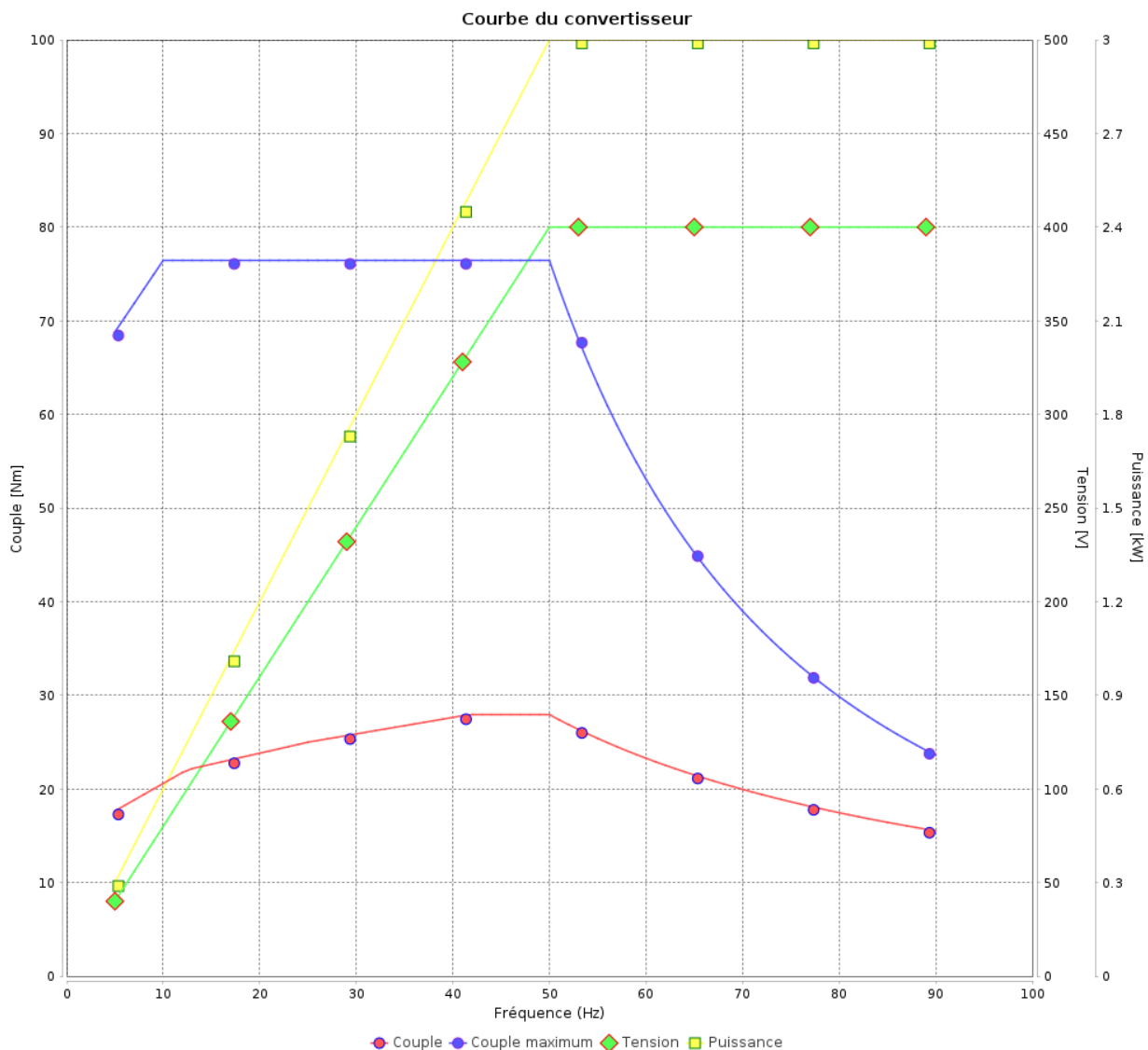
Moteurs Electriques Triphasés - Rotor à cage



Client :

Gamme de moteur : W22 IE4 Three-Phase

Code produit : 13004382



Rév.	Résumé des modifications	Fait	Verifié	Date
Exécuteur			Page 9 / 10	Révision
Vérificateur				
Date				

Courbe du convertisseur

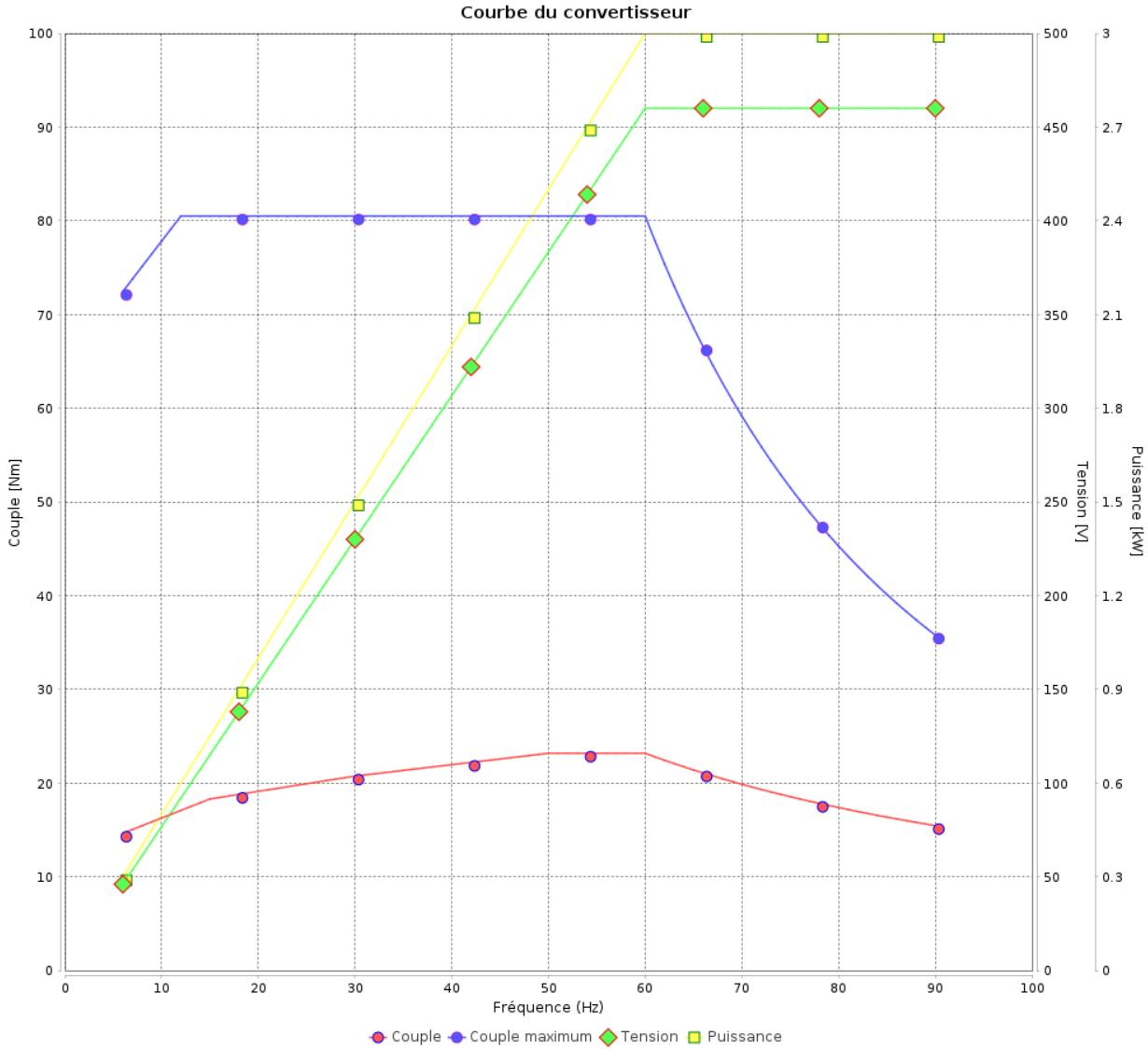
Moteurs Electriques Triphasés - Rotor à cage



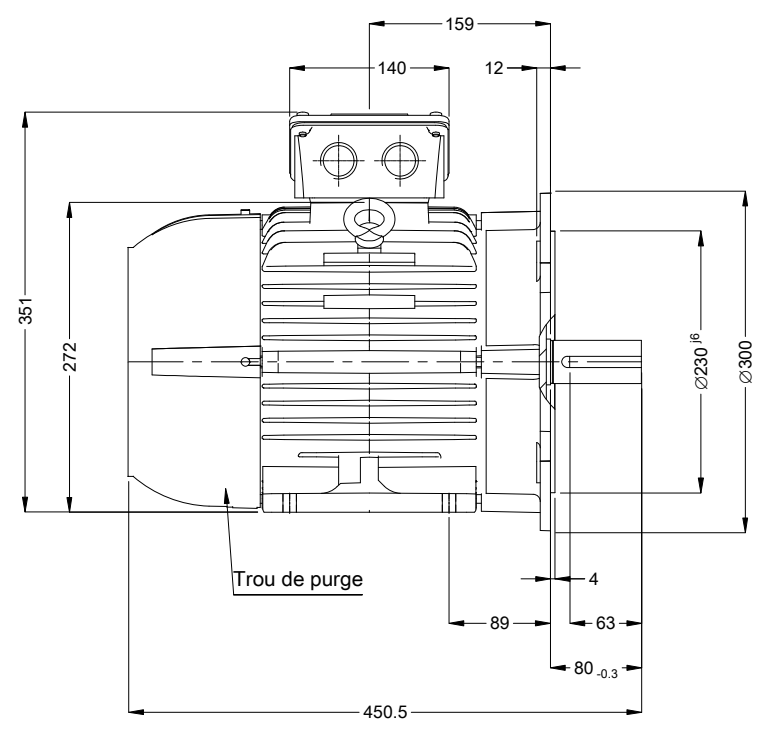
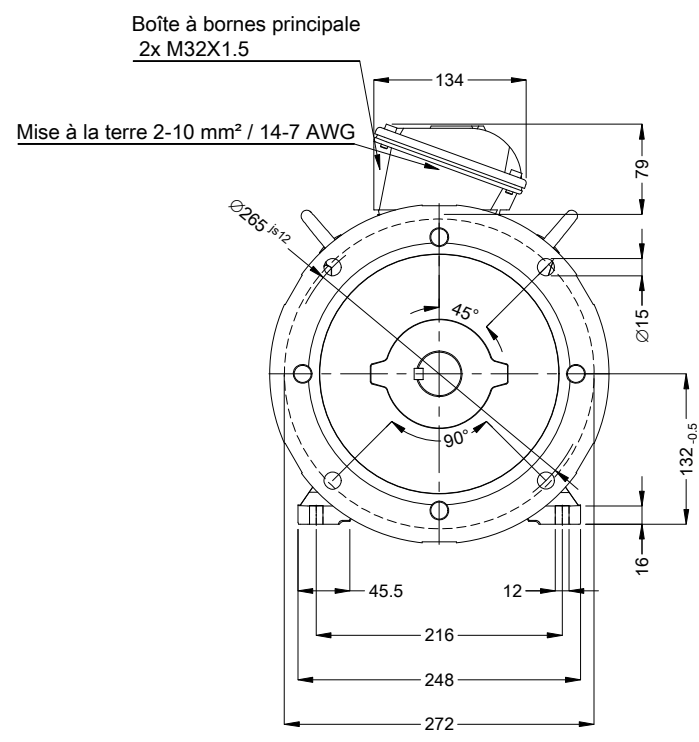
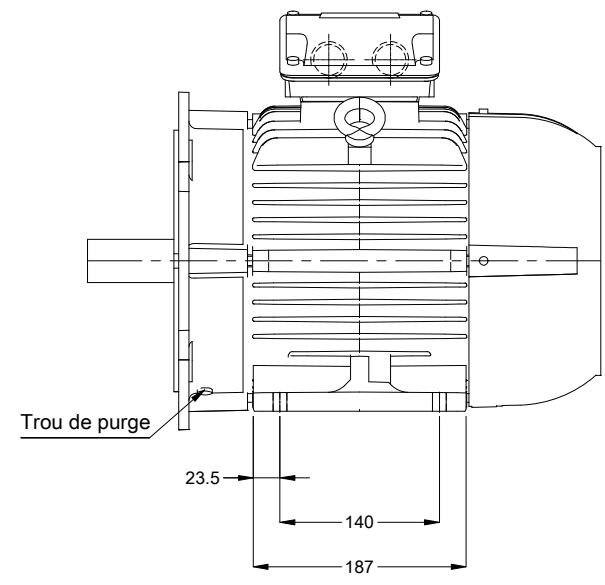
Client :

Gamme de moteur : W22 IE4 Three-Phase

Code produit : 13004382



Rév.	Résime des modifications	Fait	Verifié	Date
Exécuteur				
Vérificateur			Page	Révision
Date	01/06/2026		10 / 10	



A

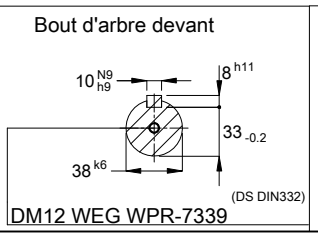
B

C

D

E

Couleur RAL 6002
 Peinture epoxy WEG 207A
 Forme B35T



02085 06 Pôles 50 Hz										A	
										Échelle	2 : 13
										HYBRISUSER	00
N° MODIFICATION	LOC	RESUME DES MODIFICATIONS					EXÉCUTÉ	VÉRIFIÉ	LIBÉRÉ	DATE	VER
EXÉC.	HYBRISUSER	MOTEUR TRIP. W22 IE4 CARCASSE 132S IP55 TEFC									
VÉRIF.											
LIBÉRÉ											
DATE LB.											
						PREVIEW		WDD		00	
						PAGE		1 / 1			

