

# FICHE TECHNIQUE

## Moteurs Electriques Triphasés - Rotor à cage



Client :

Gamme de moteur : W22 IE4 Three-Phase Code produit : 13004384

Carcasse	: 132M	Type de refroidissement	: IC411 - TEFC
Classe d'isolation	: F	Forme	: B35T
Service	: S1	Sens de rotation <sup>1</sup>	: Les deux sens de rotation
Température ambiante	: -20°C à +40°C	Méthode de démarrage	: Démarrage direct
Altitude	: 1000 m	Poids approximatif <sup>3</sup>	: 86.0 kg
Degré de protection	: IP55	Moment d'inertie (J)	: 0.0643 kgm <sup>2</sup>
Type	: NE		

Puissance nominale [kW]	4	4
Pôles	6	6
Fréquence [Hz]	50	60
Tension à pleine charge [V]	400/690	460
Courant à pleine charge [A]	8.84/5.12	7.84
Courant de démarrage [A]	58.3/33.8	59.6
Intensité de démarrage [A]	6.6	7.6
Courant à vide [A]	5.02/2.91	4.73
Vitesse à pleine charge [RPM]	970	1176
Glissement [%]	3.00	2.00
Couple à pleine charge [Nm]	39.4	32.5
Couple de démarrage [%]	250	260
Couple maximum [%]	310	350
Facteur de service	1.00	1.00
Echauffement	80 K	80 K
Temps de blocage du rotor	63s (à froid) 35s (à chaud)	77s (à froid) 43s (à chaud)
Bruit <sup>2</sup>	53.0 dB(A)	55.0 dB(A)
Rendement (%)	25%	
	50%	88.5
	75%	89.6
	100%	89.5
Cos Φ	25%	
	50%	0.53
	75%	0.66
	100%	0.73

Losses at normative operating points (speed;torque), in percentage of rated output power

Losses (%)	P1 (0,9;1,0)	11.2	10.4
	P2 (0,5;1,0)	9.4	8.7
	P3 (0,25;1,0)	8.9	8.3
	P4 (0,9;0,5)	6.1	5.6
	P5 (0,5;0,5)	4.4	4.1
	P6 (0,5;0,25)	3.3	3.0
	P7 (0,25;0,25)	2.5	2.3

Type de palier	: Avant 6308 ZZ	Derrière 6207 ZZ	Efforts sur l'embase Traction maximum : 1684 N Compression maximum : 2528 N
Modèle - blindage	: 00030	00009	
Intervalle de graissage	: -	-	
Quantité de lubrifiant	: -	-	
Type de lubrifiant	: 00088		

Cette révision annule et remplace la précédente  
 (1) Vu le bout d'arbre côté attaque.  
 (2) Mesuré à 1m et avec tolérance de +3dB(A).  
 (3) Poids approximatif, peut être objet de modification après le processus de fabrication.  
 (4) At 100% of full load.

Les valeurs sont des moyennes basées sur des tests et d'alimentation sinusoïdale, sous réserve des tolérances de normes IEC 60034-1.

Rév.	Résumé des modifications	Fait	Verifié	Date
Exécuteur			Page 1 / 10	Révision
Vérificateur				
Date	01/06/2026			

# FICHE TECHNIQUE

Moteurs Electriques Triphasés - Rotor à cage



Client : \_\_\_\_\_

Remarque

Rév.	Résime des modifications	Fait	Verifié	Date
Exécuteur				
Vérificateur			Page	Révision
Date	01/06/2026		2 / 10	

# COURBE COUPLE, COURANT X VITESSE

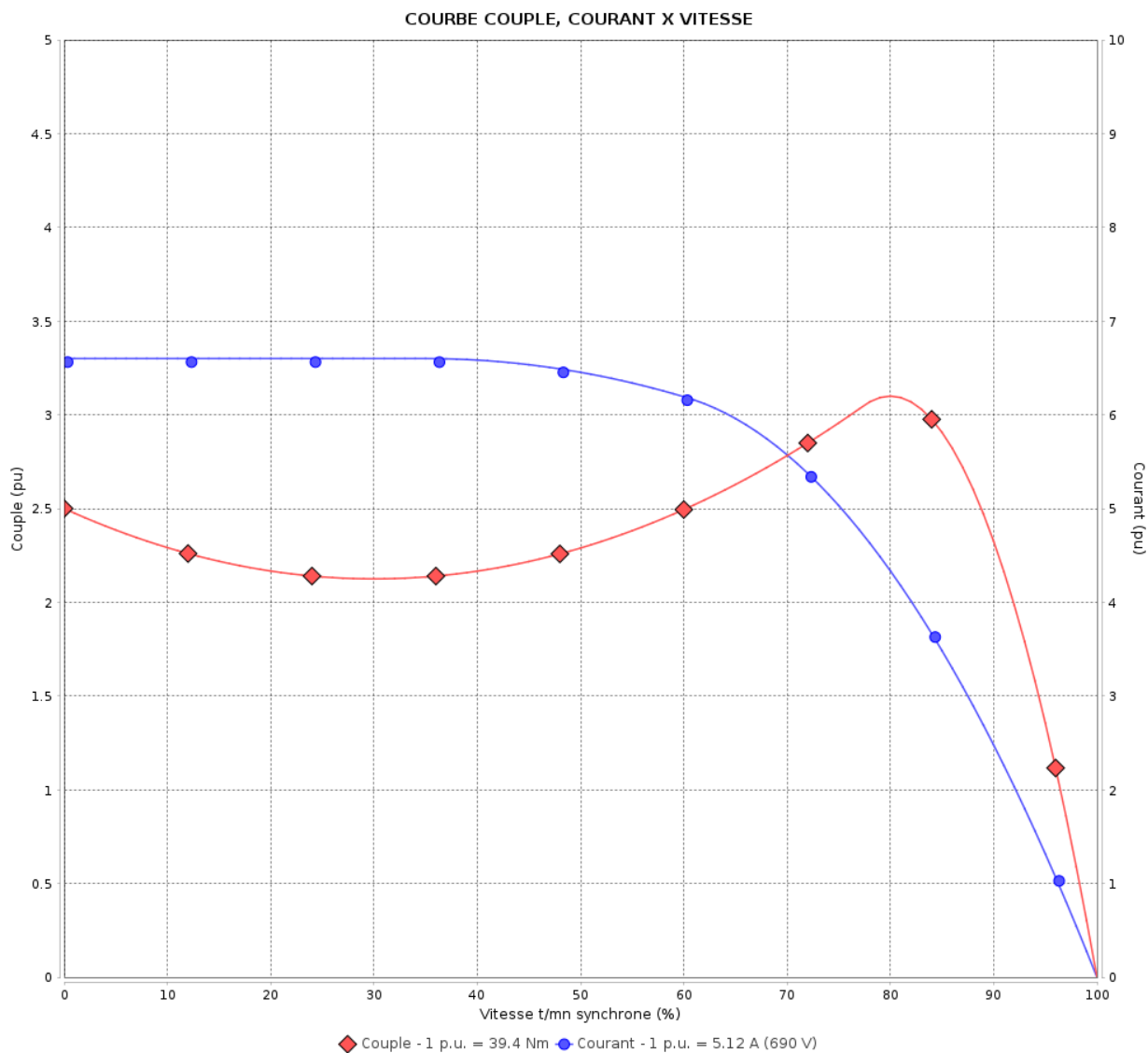
Moteurs Electriques Triphasés - Rotor à cage



Client :

Gamme de moteur : W22 IE4 Three-Phase

Code produit : 13004384



Performance : 400/690 V 50 Hz 6P

Courant à pleine charge : 8.84/5.12 A  
 Intensité de démarrage : 6.6  
 Couple à pleine charge : 39.4 Nm  
 Couple de démarrage : 250 %  
 Couple maximum : 310 %  
 Vitesse à pleine charge : 970 rpm

Moment d'inertie (J) : 0.0643 kgm<sup>2</sup>  
 Service : S1  
 Classe d'isolation : F  
 Facteur de service : 1.00  
 Service : S1

Temps de blocage du rotor : 63s (à froid) 35s (à chaud)

Rév.	Résumé des modifications	Fait	Verifié	Date
Exécuteur		Page		Révision
Vérificateur		3 / 10		
Date	01/06/2026			

# COURBE COUPLE, COURANT X VITESSE

Moteurs Electriques Triphasés - Rotor à cage

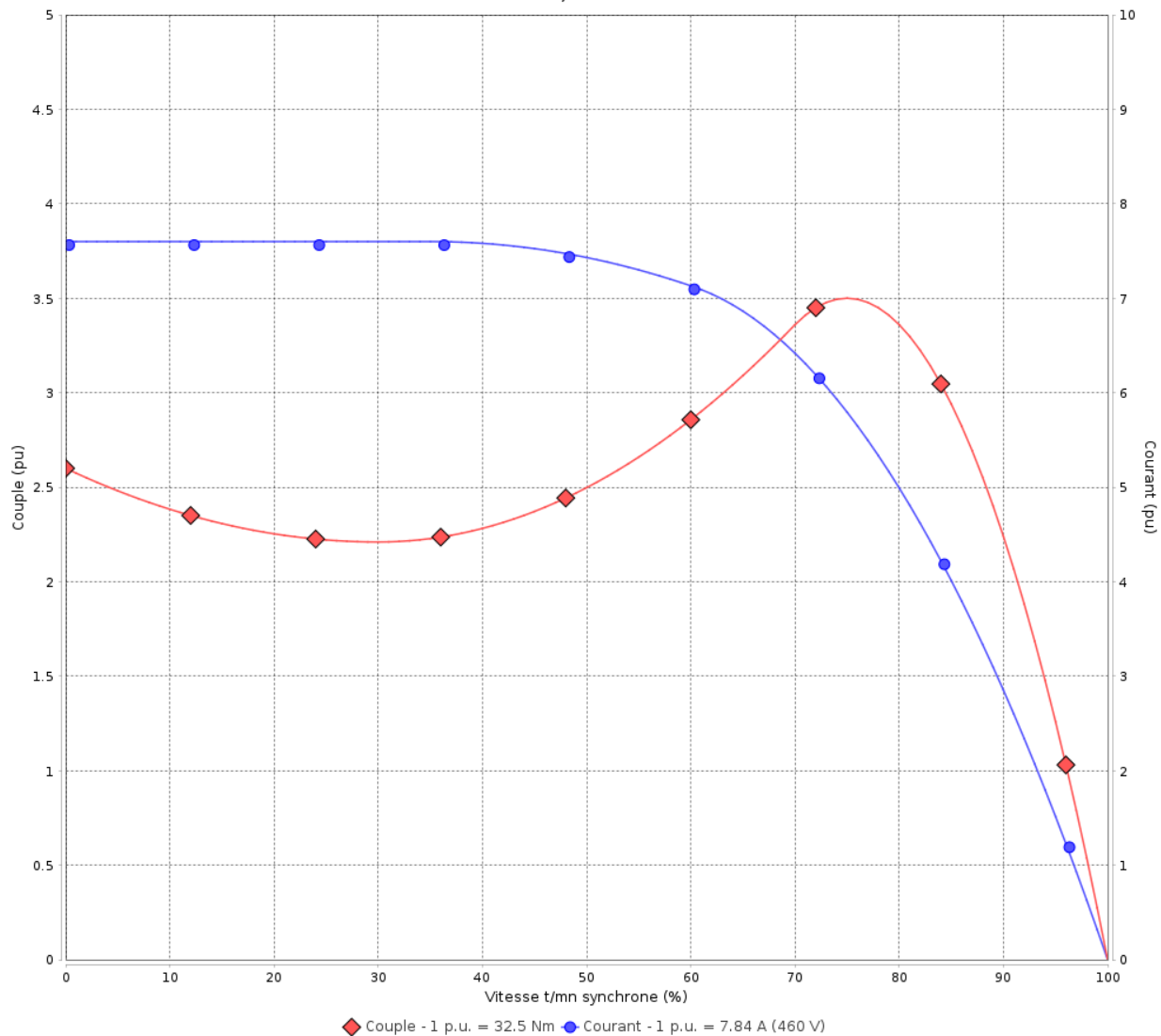


Client :

Gamme de moteur : W22 IE4 Three-Phase

Code produit : 13004384

COURBE COUPLE, COURANT X VITESSE



Performance : 460 V 60 Hz 6P

Courant à pleine charge : 7.84 A  
 Intensité de démarrage : 7.6  
 Couple à pleine charge : 32.5 Nm  
 Couple de démarrage : 260 %  
 Couple maximum : 350 %  
 Vitesse à pleine charge : 1176 rpm

Moment d'inertie (J) : 0.0643 kgm<sup>2</sup>  
 Service : S1  
 Classe d'isolation : F  
 Facteur de service : 1.00  
 Service : S1

Temps de blocage du rotor : 77s (à froid) 43s (à chaud)

Rév.	Résime des modifications	Fait	Verifié	Date
Exécuteur			Page	Révision
Vérificateur				
Date				
			4 / 10	

# Courbe de performance en charge

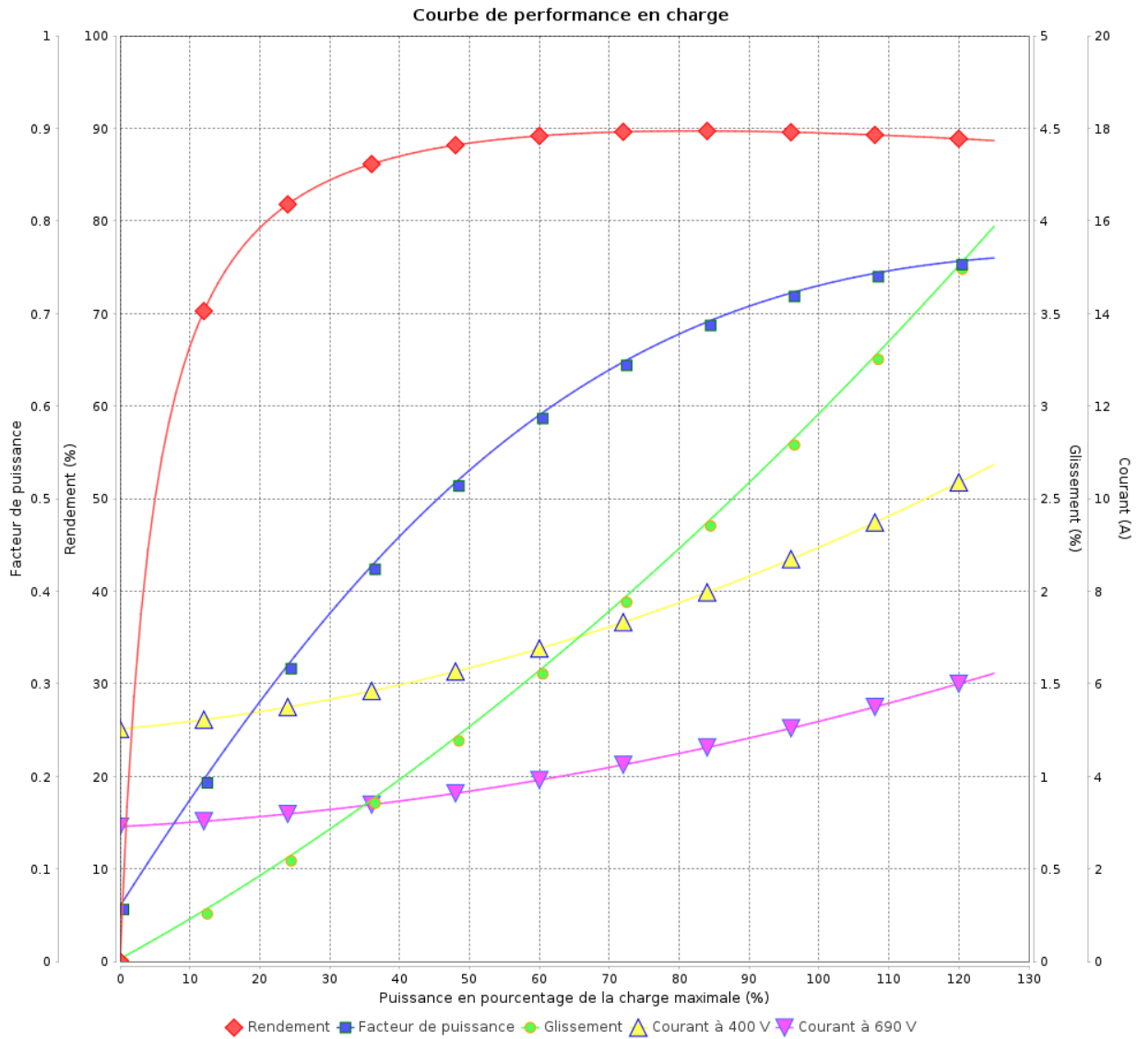
Moteurs Electriques Triphasés - Rotor à cage



Client :

Gamme de moteur : W22 IE4 Three-Phase

Code produit : 13004384



Rév.	Résumé des modifications	Fait	Verifié	Date
Exécuteur			Page 5 / 10	Révision
Vérificateur				
Date				

# Courbe de performance en charge

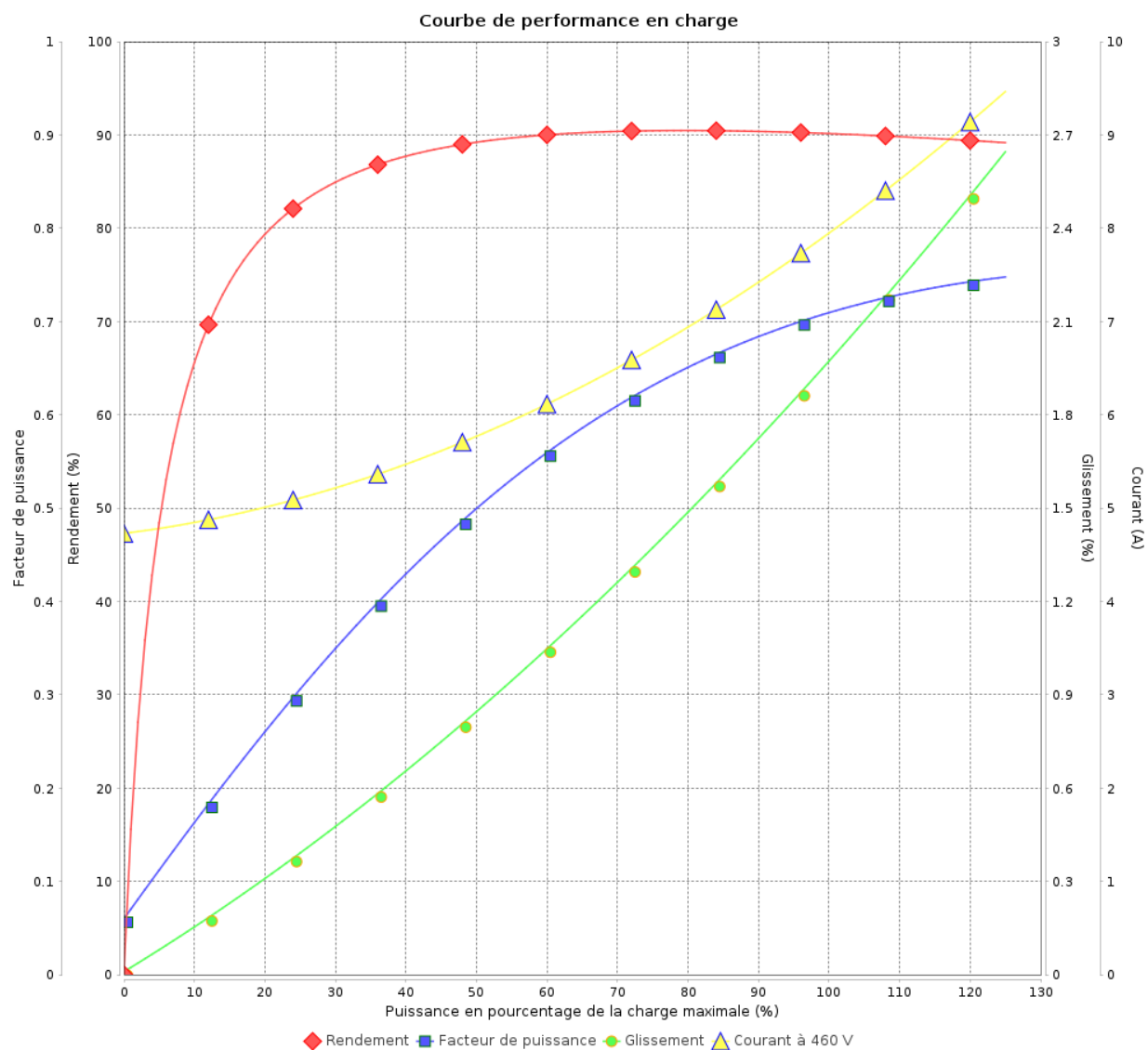
Moteurs Electriques Triphasés - Rotor à cage



Client :

Gamme de moteur : W22 IE4 Three-Phase

Code produit : 13004384



Rév.	Résime des modifications	Fait	Verifié	Date
Exécuteur				
Vérificateur			Page	Révision
Date	01/06/2026		6 / 10	

# COURBE DE LIMITE THERMIQUE

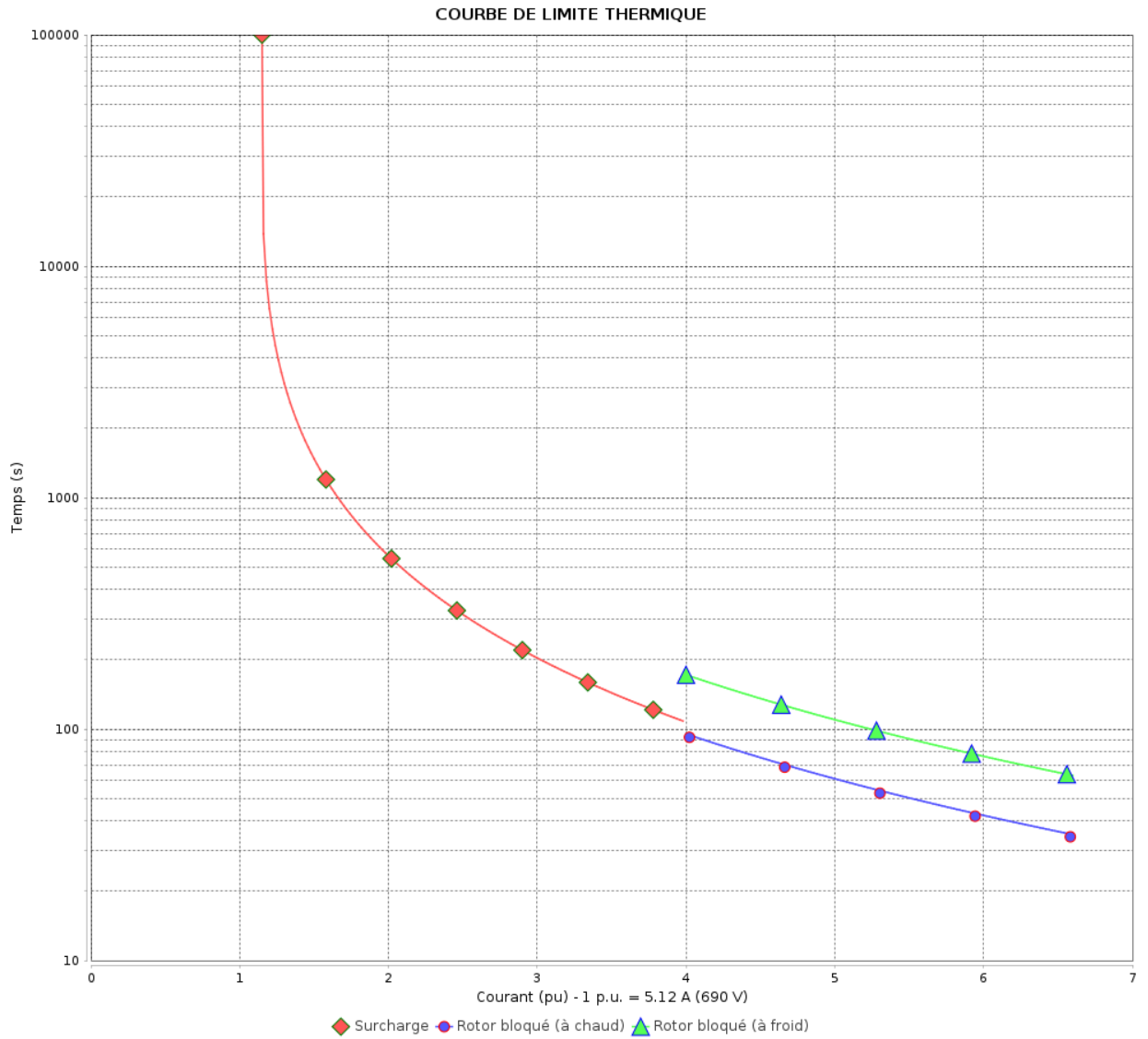
Moteurs Electriques Triphasés - Rotor à cage



Client :

Gamme de moteur : W22 IE4 Three-Phase

Code produit : 13004384



Constante de temps d'échauffement  
 Constante de temps de refroidissement

Rév.	Résumé des modifications	Fait	Vérifié	Date
Exécuteur		Page		Révision
Vérificateur		7 / 10		
Date		01/06/2026		

# COURBE DE LIMITE THERMIQUE

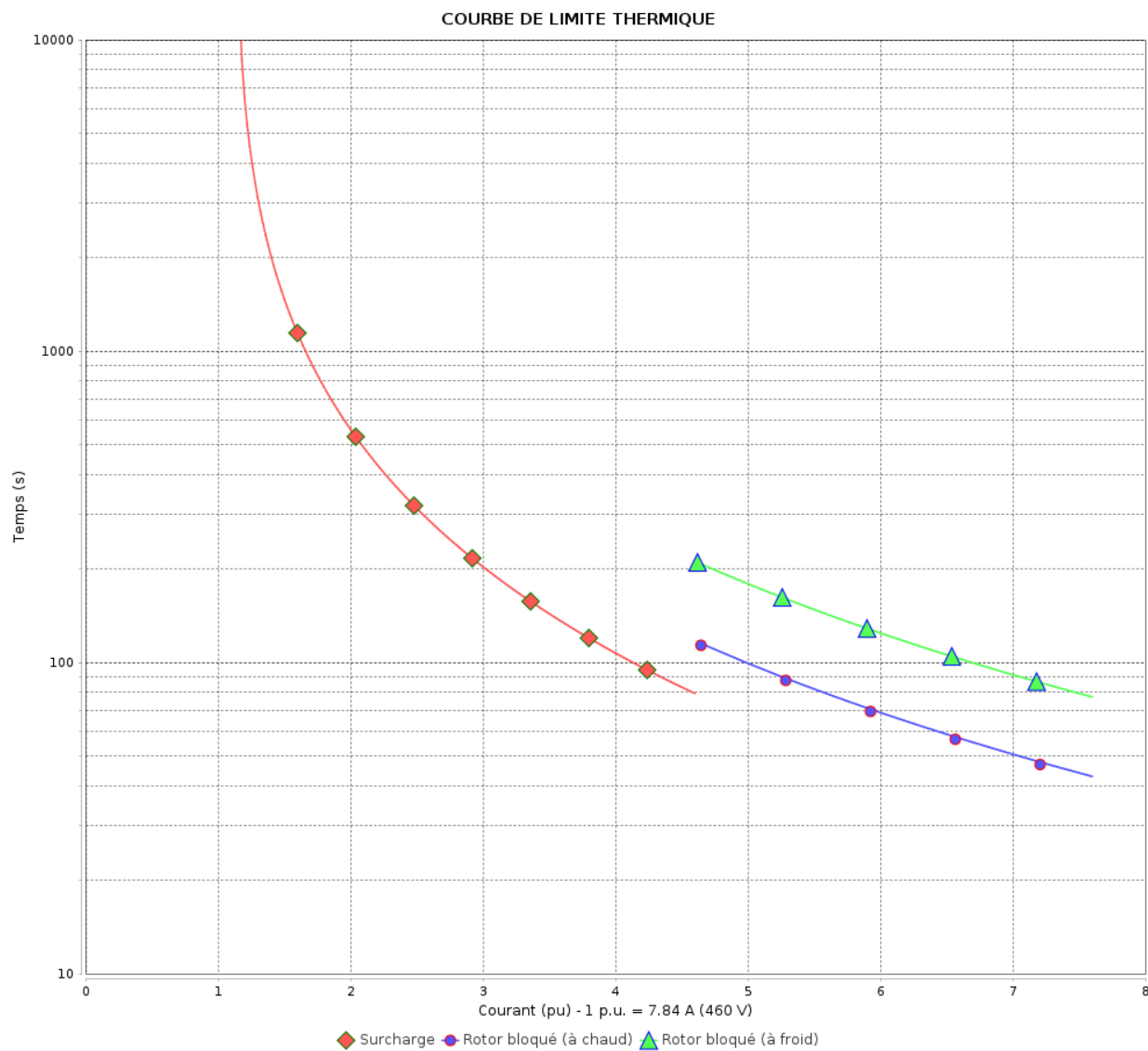
Moteurs Electriques Triphasés - Rotor à cage



Client :

Gamme de moteur : W22 IE4 Three-Phase

Code produit : 13004384



Constante de temps d'échauffement

Constante de temps de refroidissement

Rév.	Résime des modifications	Fait	Verifié	Date
Exécuteur		Page		Révision
Vérificateur		8 / 10		
Date	01/06/2026			

# Courbe du convertisseur

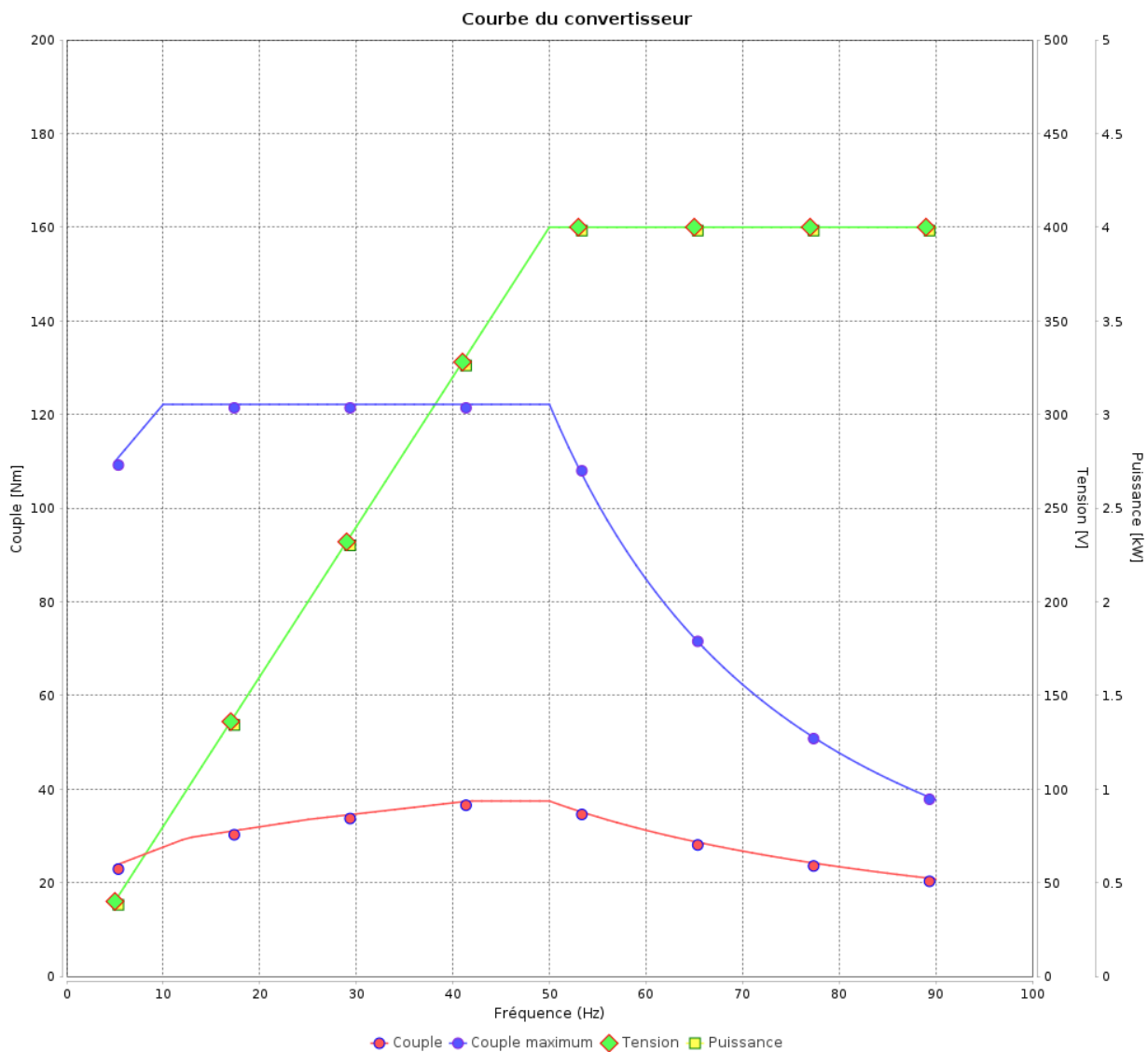
## Moteurs Electriques Triphasés - Rotor à cage



Client :

Gamme de moteur : W22 IE4 Three-Phase

Code produit : 13004384



Rév.	Résumé des modifications	Fait	Verifié	Date
Exécuteur			Page 9 / 10	Révision
Vérificateur				
Date				

# Courbe du convertisseur

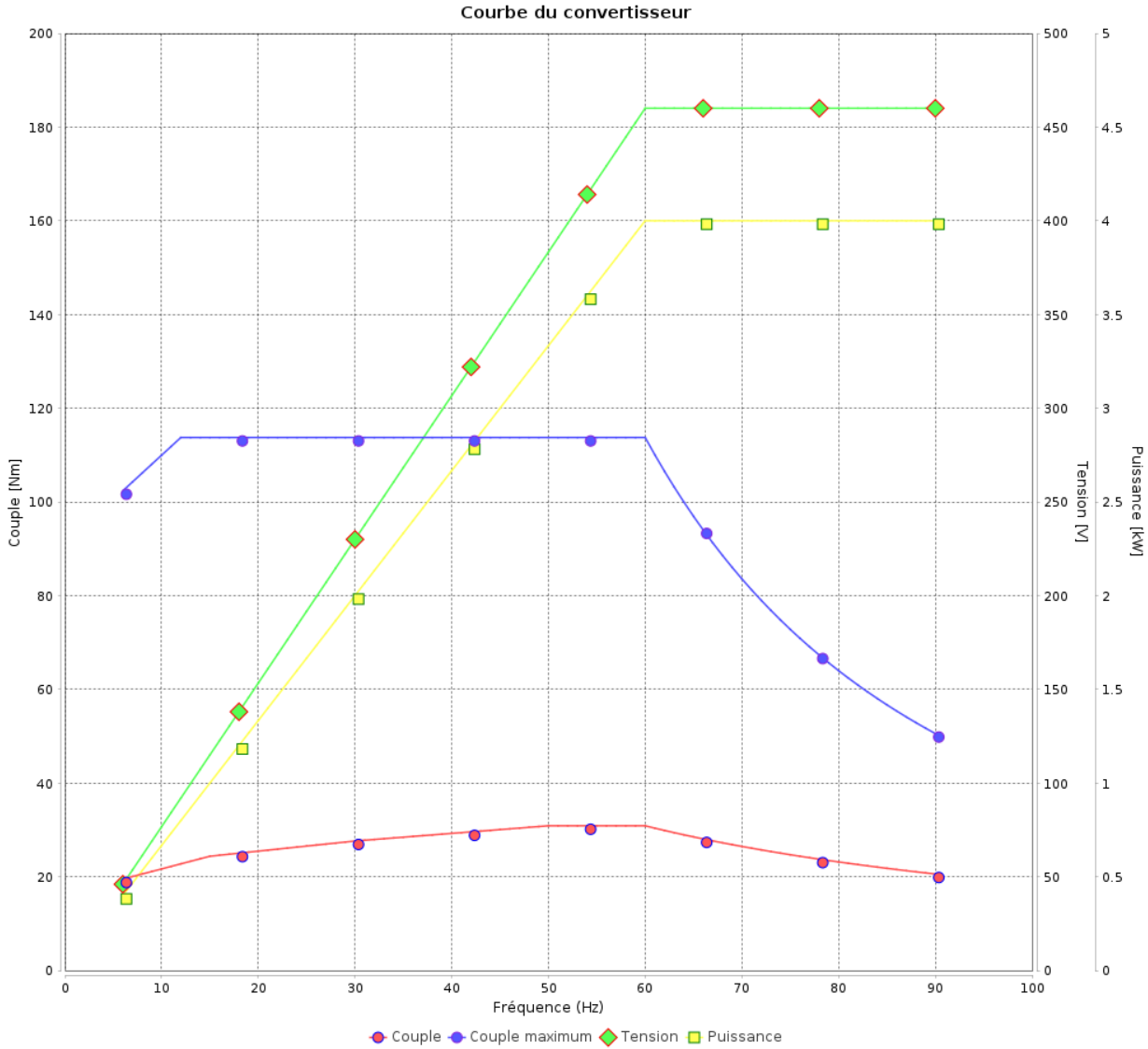
Moteurs Electriques Triphasés - Rotor à cage



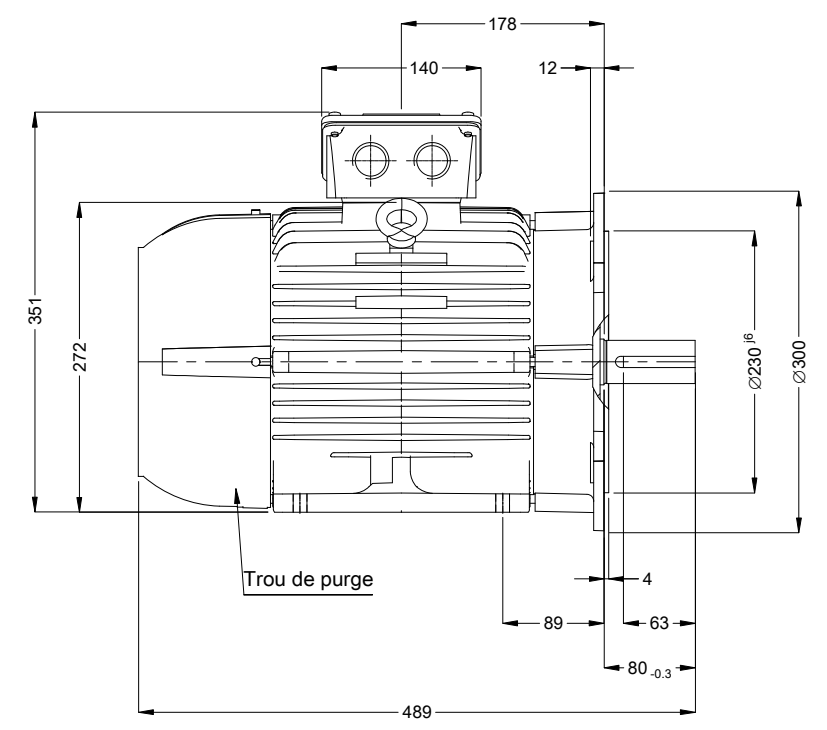
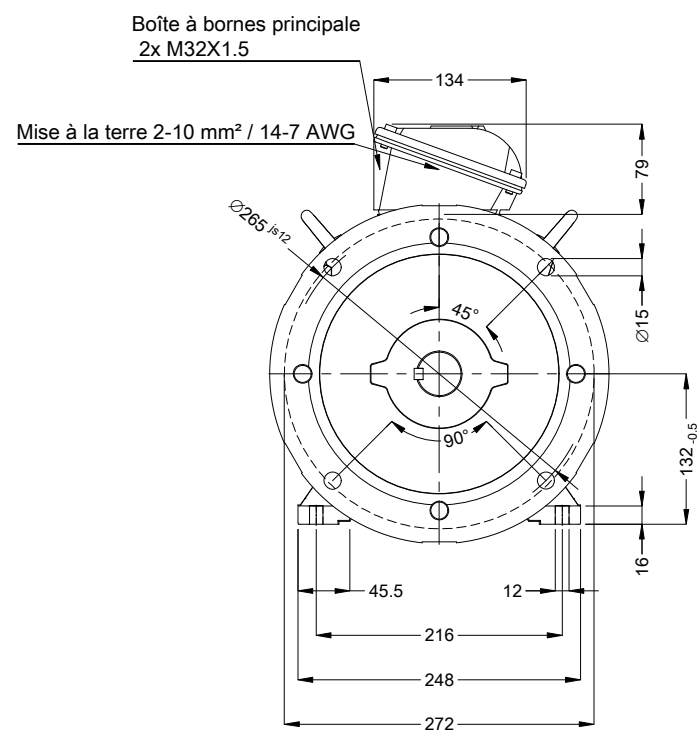
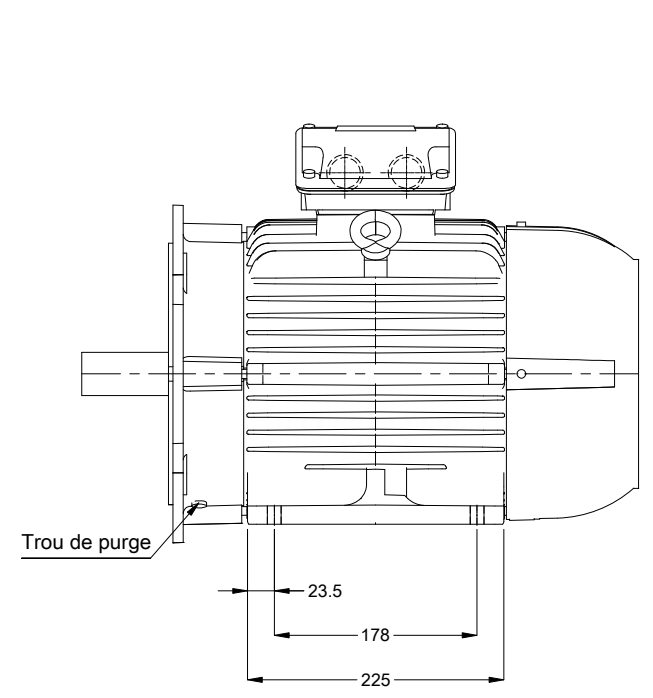
Client :

Gamme de moteur : W22 IE4 Three-Phase

Code produit : 13004384



Rév.	Résime des modifications	Fait	Verifié	Date
Exécuteur				
Vérificateur			Page	Révision
Date	01/06/2026		10 / 10	



A

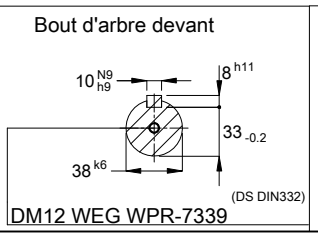
B

C

D

E

Couleur RAL 6002  
 Peinture epoxy WEG 207A  
 Forme B35T



02308 06 Pôles 50 Hz										A	
										Échelle	2 : 13
										HYBRISUSER	00
N° MODIFICATION	LOC	RESUME DES MODIFICATIONS					EXÉCUTÉ	VÉRIFIÉ	LIBÉRÉ	DATE	VER
EXÉC.	HYBRISUSER	MOTEUR TRIP. W22 IE4 CARCASSE 132M IP55 TEFC									
VÉRIF.											
LIBÉRÉ											
DATE LB.											
						PREVIEW		WDD 00			
						PAGE 1 / 1					