

FICHE TECHNIQUE

Moteurs Electriques Triphasés - Rotor à cage



Client :				
Gamme de moteur	: W22 IE4 Three-Phase	Code produit :	13004512	
Carcasse	: 200L	Type de refroidissement	: IC411 - TEFC	
Classe d'isolation	: F	Forme	: B14T	
Service	: S1	Sens de rotation ¹	: Les deux sens de rotation	
Température ambiante	: -20°C à +40°C	Méthode de démarrage	: Démarrage direct	
Altitude	: 1000 m	Poids approximatif ³	: 257 kg	
Degré de protection	: IP55	Moment d'inertie (J)	: 0.2119 kgm ²	
Type	: NE			
Puissance nominale [kW]	30		30	
Pôles	2		2	
Fréquence [Hz]	50		60	
Tension à pleine charge [V]	400/690		460	
Courant à pleine charge [A]	53.9/31.2		47.9	
Courant de démarrage [A]	442/256		441	
Intensité de démarrage [A]	8.2		9.2	
Courant à vide [A]	20.3/11.8		19.3	
Vitesse à pleine charge [RPM]	2970		3575	
Glissement [%]	1.00		0.69	
Couple à pleine charge [Nm]	96.5		80.2	
Couple de démarrage [%]	320		380	
Couple maximum [%]	350		400	
Facteur de service	1.00		1.00	
Echauffement	80 K		80 K	
Temps de blocage du rotor	28s (à froid) 16s (à chaud)		45s (à froid) 25s (à chaud)	
Bruit ²	72.0 dB(A)		76.0 dB(A)	
Rendement (%)	25%			
	50%	93.0	91.0	
	75%	94.1	93.0	
	100%	94.5	93.6	
Cos Φ	25%			
	50%	0.70	0.69	
	75%	0.80	0.79	
	100%	0.85	0.84	
Losses at normative operating points (speed;torque), in percentage of rated output power				
Losses (%)	P1 (0,9;1,0)	5.4	6.4	
	P2 (0,5;1,0)	3.9	4.6	
	P3 (0,25;1,0)	3.4	4.0	
	P4 (0,9;0,5)	3.3	3.9	
	P5 (0,5;0,5)	1.8	2.2	
	P6 (0,5;0,25)	1.4	1.6	
	P7 (0,25;0,25)	0.8	0.9	
Type de palier	Avant : 6312 ZZ C3	Derrière : 6212 ZZ C3	Efforts sur l'embase	
Modèle - blindage	: 00030	00009	Traction maximum : 2773 N	
Intervalle de graissage	: -	-	Compression maximum : 5294 N	
Quantité de lubrifiant	: -	-		
Type de lubrifiant	: 00088			
<p>Cette révision annule et remplace la précédente</p> <p>(1) Vu le bout d'arbre côté attaque.</p> <p>(2) Mesuré à 1m et avec tolérance de +3dB(A).</p> <p>(3) Poids approximatif, peut être objet de modification après le processus de fabrication.</p> <p>(4) At 100% of full load.</p>		<p>Les valeurs sont des moyennes basées sur des tests et d'alimentation sinusoïdale, sous réserve des tolérances de normes IEC 60034-1.</p>		
Rév.	Résime des modifications	Fait	Verifié	Date
Exécuteur				
Vérificateur			Page	Révision
Date	01/06/2026		1 / 11	

FICHE TECHNIQUE

Moteurs Electriques Triphasés - Rotor à cage



Client :

Remarque

Rév.	Résime des modifications	Fait	Verifié	Date
Exécuteur				
Vérificateur			Page	Révision
Date	01/06/2026		2 / 11	

FICHE TECHNIQUE

Moteurs Electriques Triphasés - Rotor à cage



Client :

Protection Thermique

ID	Application	Type	Quantité	Température de détection
1	Bobinage	PTC - 2 FD_MT_FIOS	1 x Phase	155 °C

Rév.	Résime des modifications	Fait	Verifié	Date
Exécuteur				
Vérificateur				
Date	01/06/2026		Page 3 / 11	Révision

COURBE COUPLE, COURANT X VITESSE

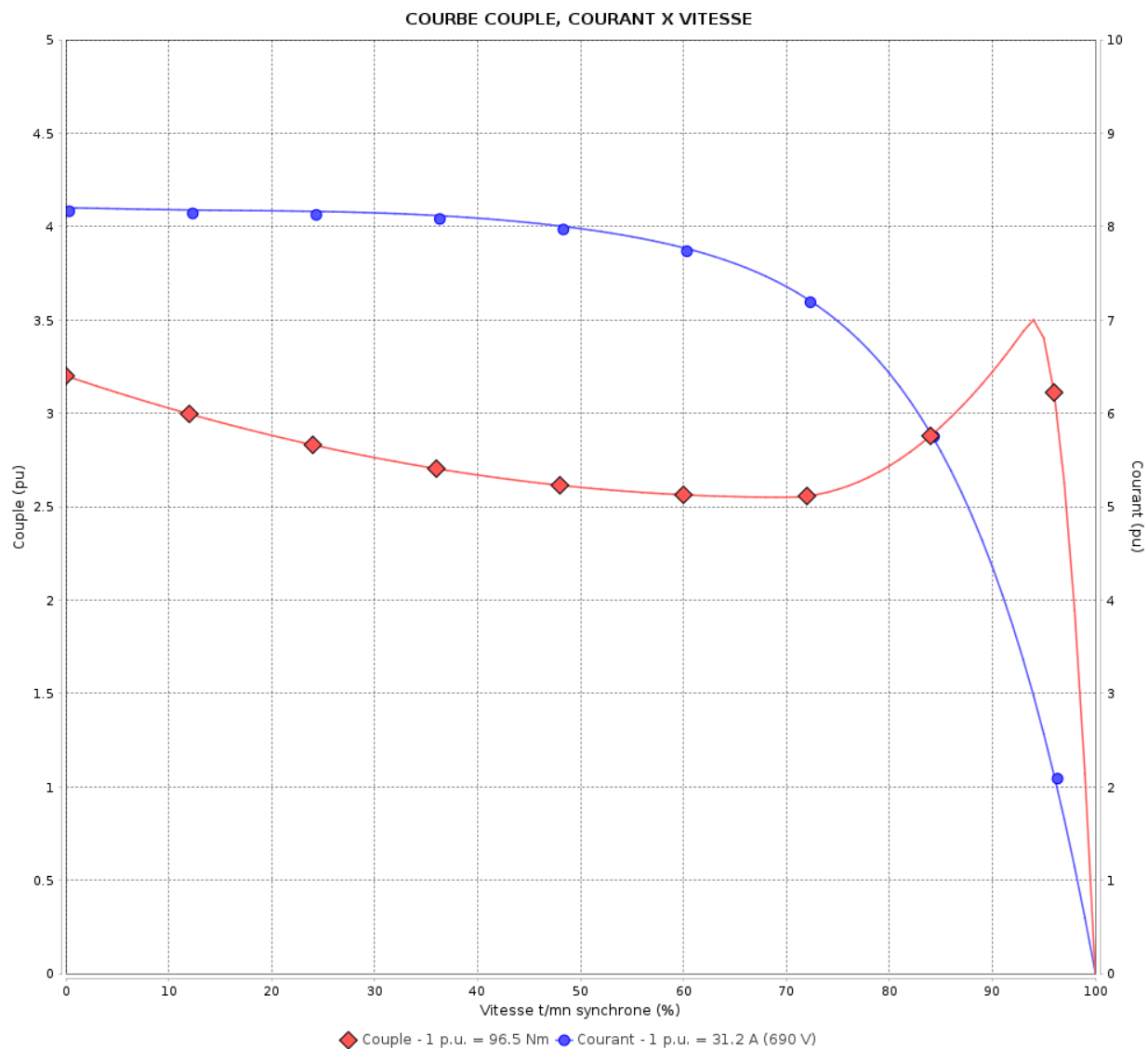
Moteurs Electriques Triphasés - Rotor à cage



Client :

Gamme de moteur : W22 IE4 Three-Phase

Code produit : 13004512



Performance : 400/690 V 50 Hz 2P

Courant à pleine charge : 53.9/31.2 A
 Intensité de démarrage : 8.2
 Couple à pleine charge : 96.5 Nm
 Couple de démarrage : 320 %
 Couple maximum : 350 %
 Vitesse à pleine charge : 2970 rpm

Moment d'inertie (J) : 0.2119 kgm²
 Service : S1
 Classe d'isolation : F
 Facteur de service : 1.00
 Service : S1

Temps de blocage du rotor : 28s (à froid) 16s (à chaud)

Rév.	Résime des modifications	Fait	Verifié	Date
Exécuteur			Page	Révision
Vérificateur				
Date				
			4 / 11	

COURBE COUPLE, COURANT X VITESSE

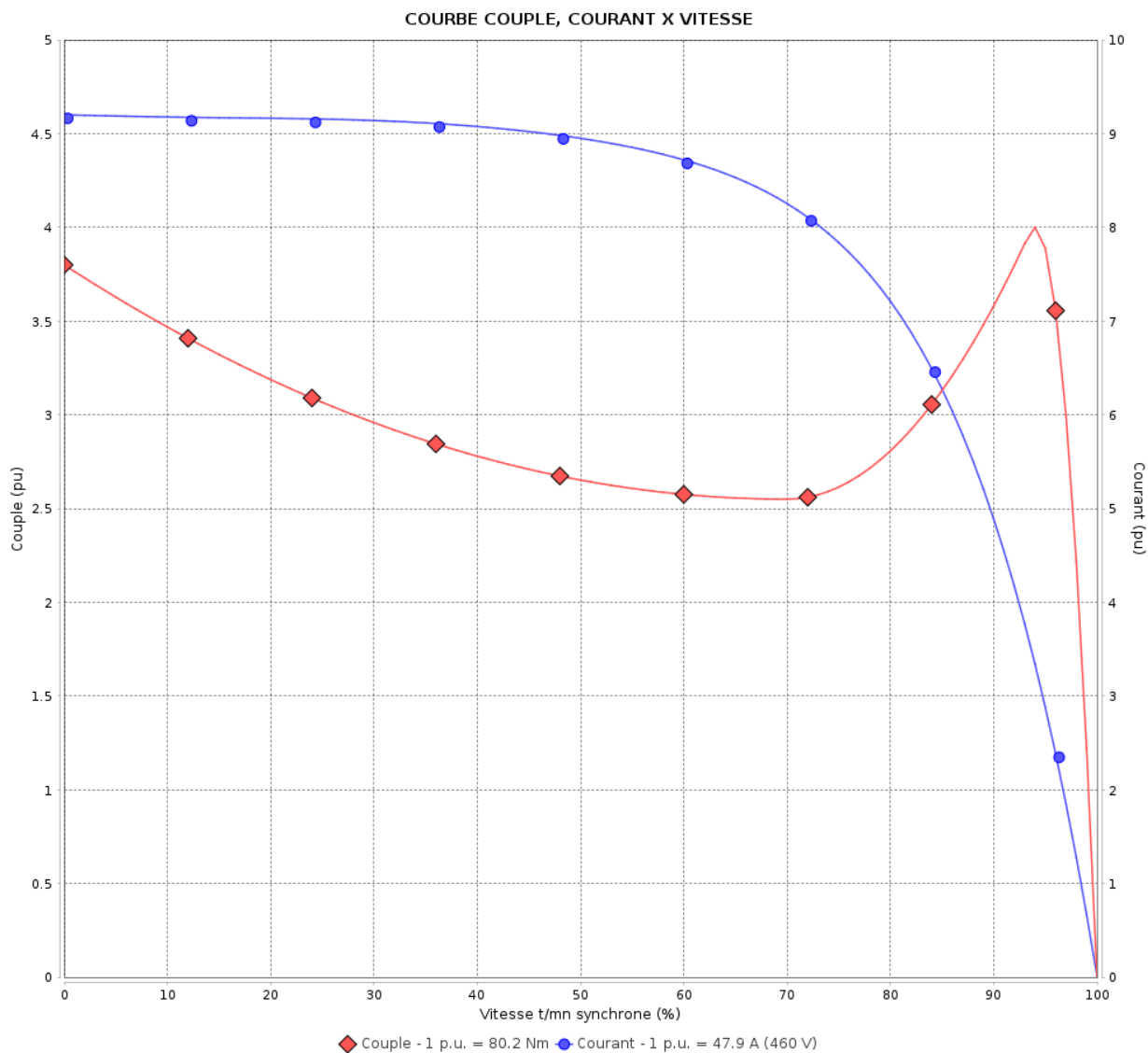
Moteurs Electriques Triphasés - Rotor à cage



Client :

Gamme de moteur : W22 IE4 Three-Phase

Code produit : 13004512



Performance : 460 V 60 Hz 2P

Courant à pleine charge : 47.9 A
 Intensité de démarrage : 9.2
 Couple à pleine charge : 80.2 Nm
 Couple de démarrage : 380 %
 Couple maximum : 400 %
 Vitesse à pleine charge : 3575 rpm

Moment d'inertie (J) : 0.2119 kgm²
 Service : S1
 Classe d'isolation : F
 Facteur de service : 1.00
 Service : S1

Temps de blocage du rotor : 45s (à froid) 25s (à chaud)

Rév.	Résumé des modifications	Fait	Verifié	Date
Exécuteur		Page		Révision
Vérificateur		5 / 11		
Date	01/06/2026			

Courbe de performance en charge

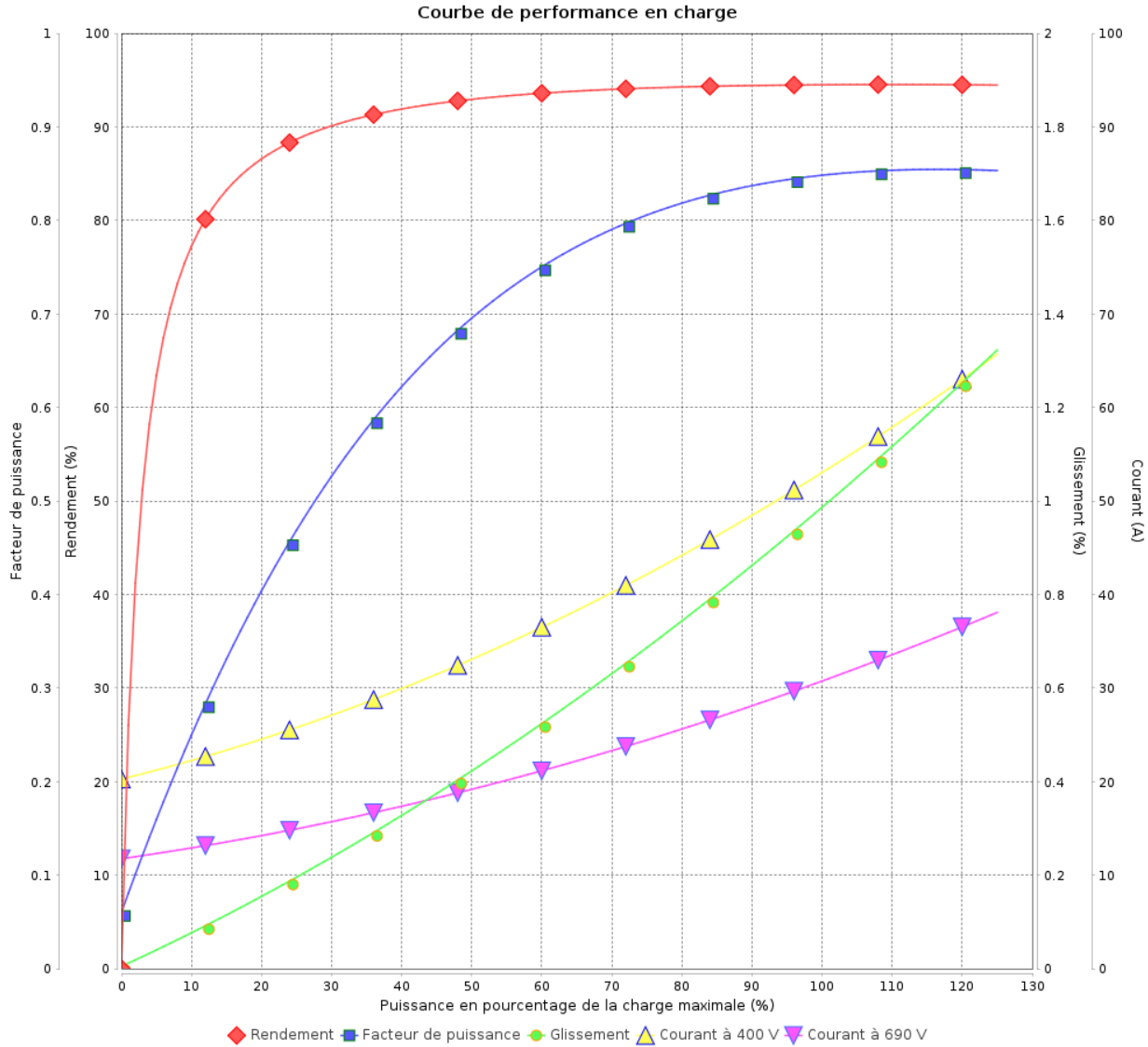
Moteurs Electriques Triphasés - Rotor à cage



Client :

Gamme de moteur : W22 IE4 Three-Phase

Code produit : 13004512



Rév.	Résime des modifications	Fait	Verifié	Date
Exécuteur				
Vérificateur			Page	Révision
Date	01/06/2026		6 / 11	

Courbe de performance en charge

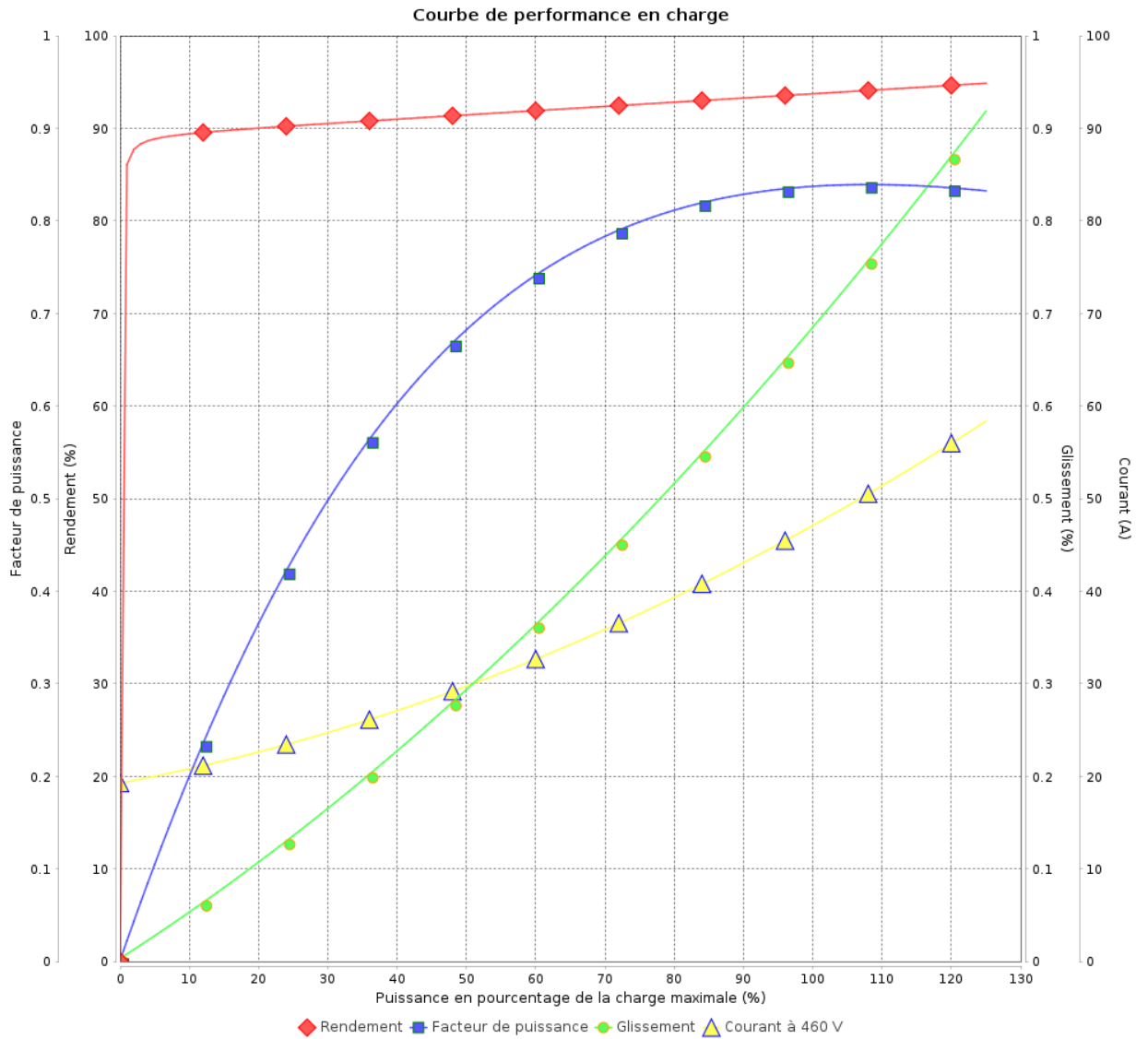
Moteurs Electriques Triphasés - Rotor à cage



Client :

Gamme de moteur : W22 IE4 Three-Phase

Code produit : 13004512



Rév.	Résumé des modifications	Fait	Verifié	Date
Exécuteur			Page 7 / 11	Révision
Vérificateur				
Date				

COURBE DE LIMITE THERMIQUE

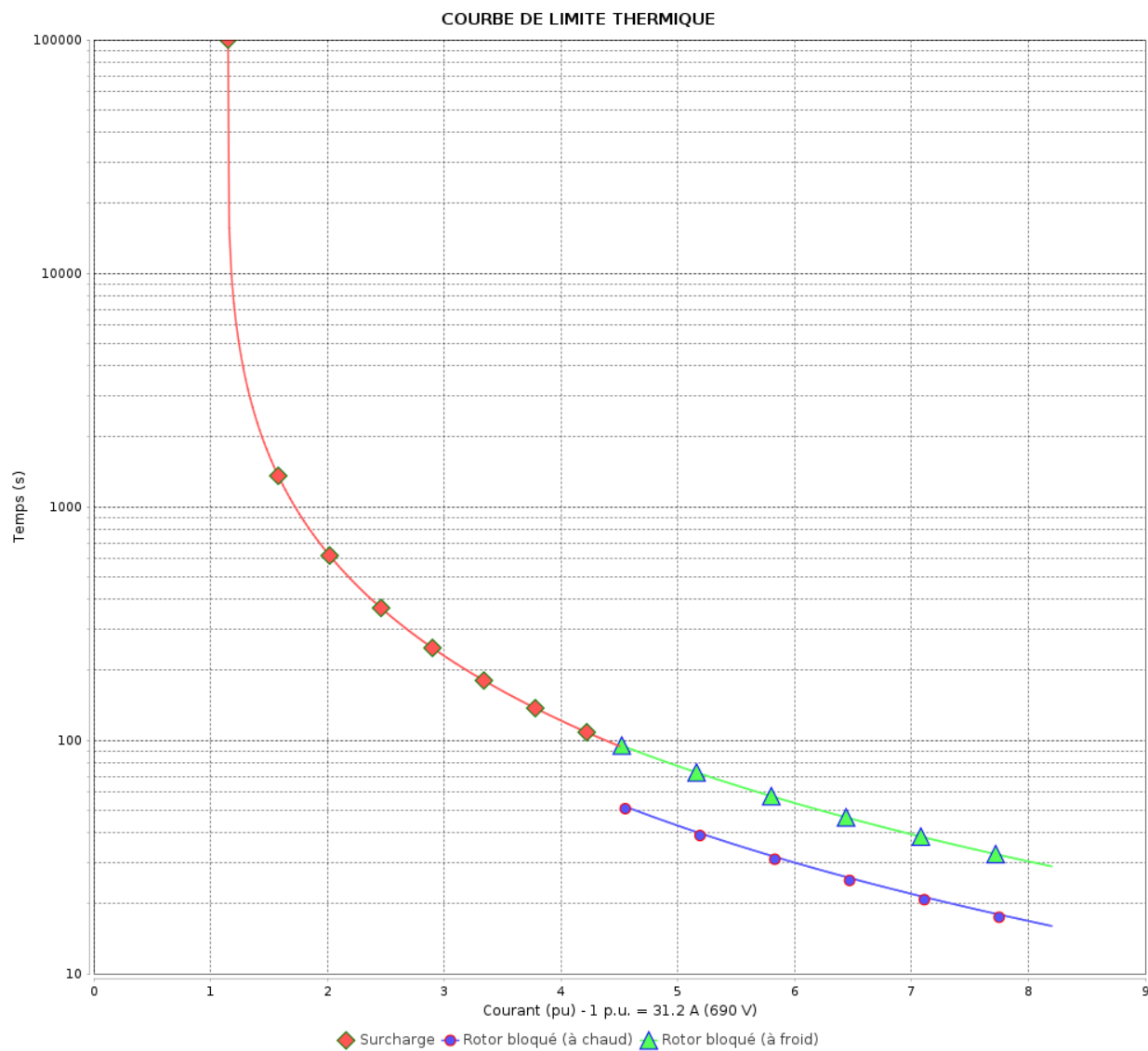
Moteurs Electriques Triphasés - Rotor à cage



Client :

Gamme de moteur : W22 IE4 Three-Phase

Code produit : 13004512



Constante de temps d'échauffement

Constante de temps de refroidissement

Rév.	Résime des modifications	Fait	Verifié	Date
Exécuteur		Page		Révision
Vérificateur		8 / 11		
Date	01/06/2026			

COURBE DE LIMITE THERMIQUE

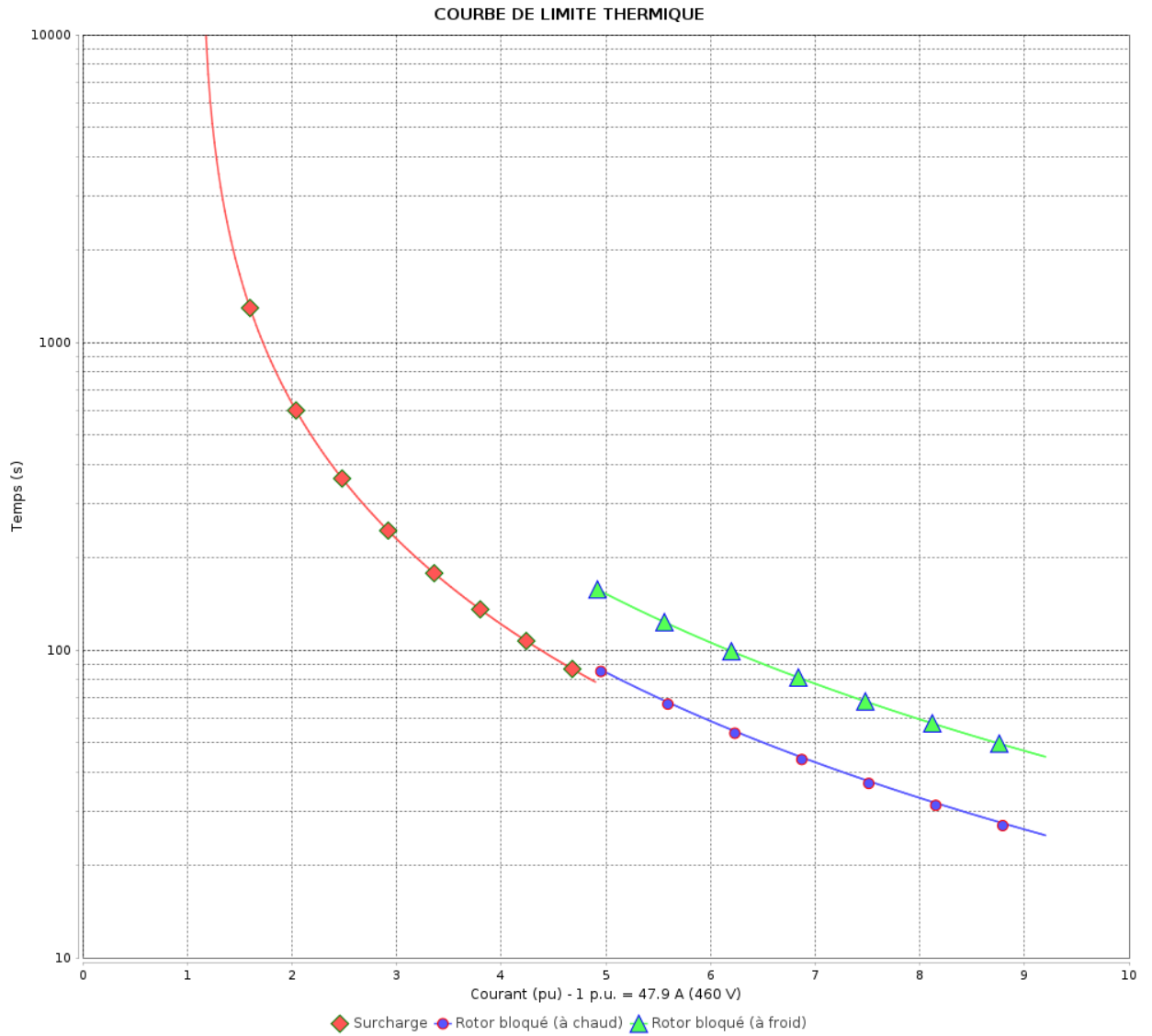
Moteurs Electriques Triphasés - Rotor à cage



Client :

Gamme de moteur : W22 IE4 Three-Phase

Code produit : 13004512



Constante de temps d'échauffement
 Constante de temps de refroidissement

Rév.	Résumé des modifications	Fait	Verifié	Date
Exécuteur			Page 9 / 11	Révision
Vérificateur				
Date				

Courbe du convertisseur

Moteurs Electriques Triphasés - Rotor à cage

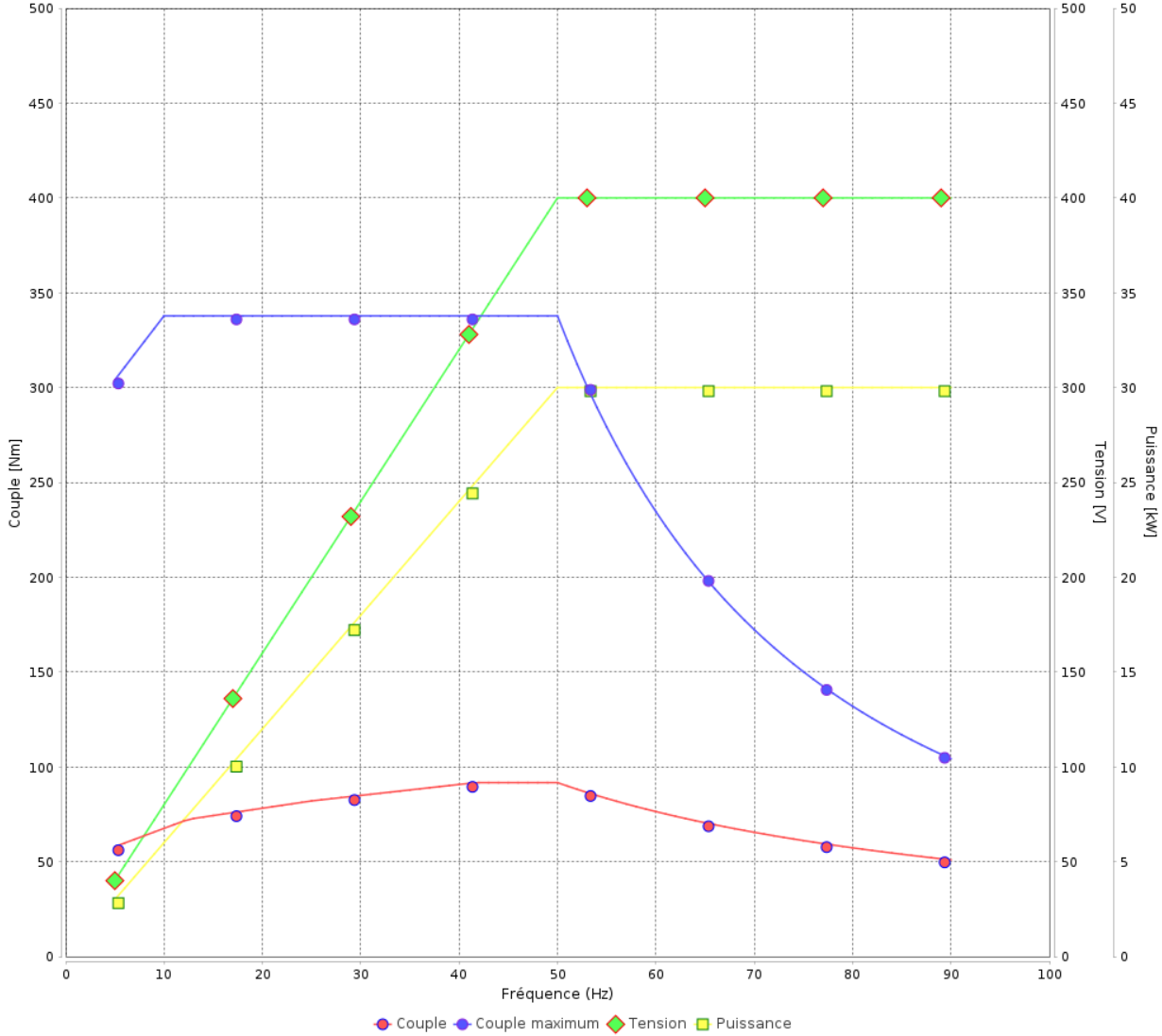


Client :

Gamme de moteur : W22 IE4 Three-Phase

Code produit : 13004512

Courbe du convertisseur



Rév.	Résime des modifications	Fait	Verifié	Date
Exécuteur			Page 10 / 11	Révision
Vérificateur				
Date				

Courbe du convertisseur

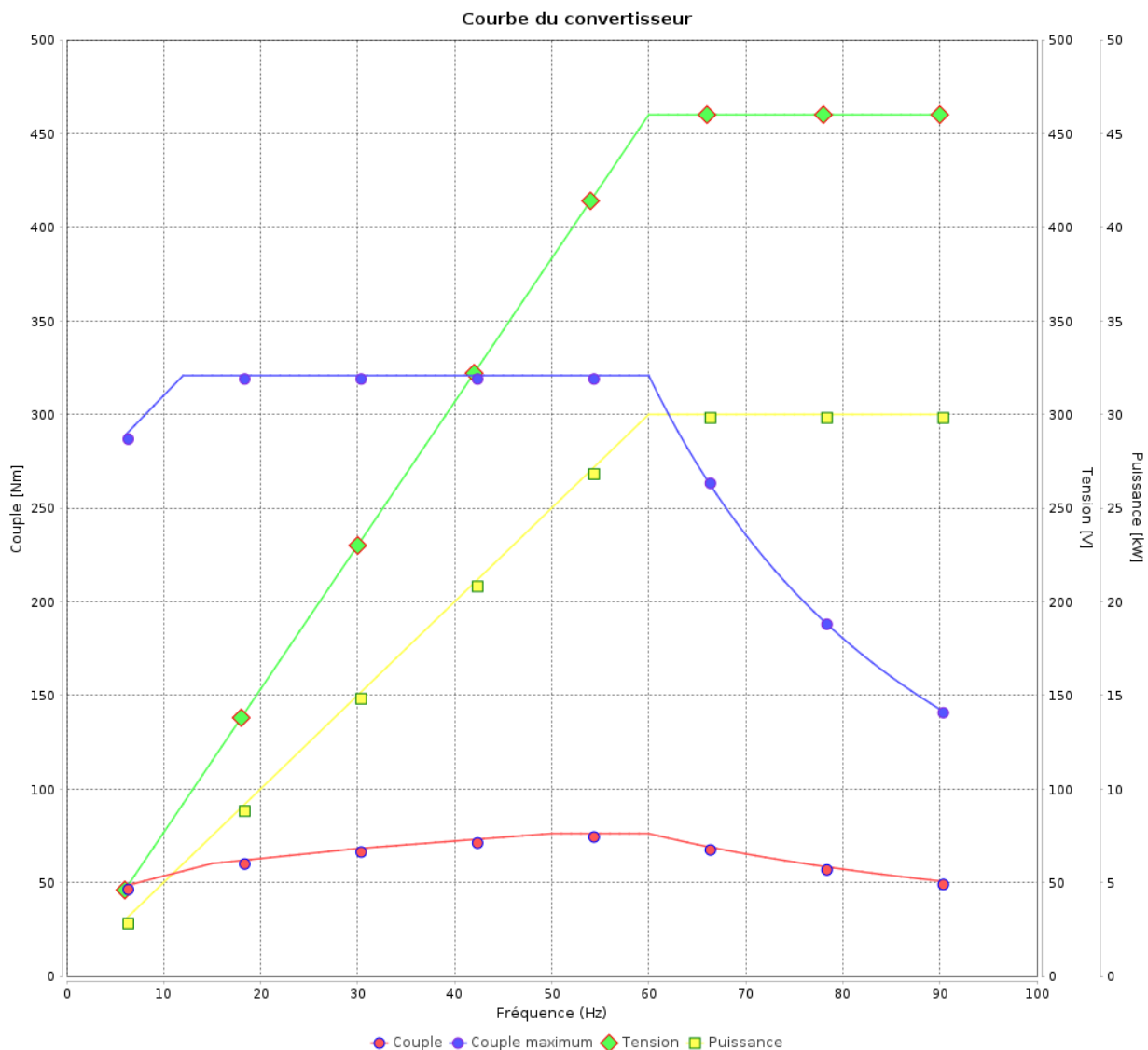
Moteurs Electriques Triphasés - Rotor à cage



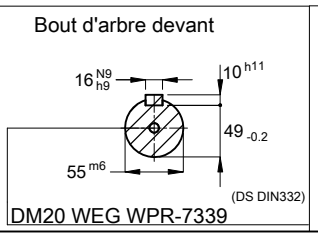
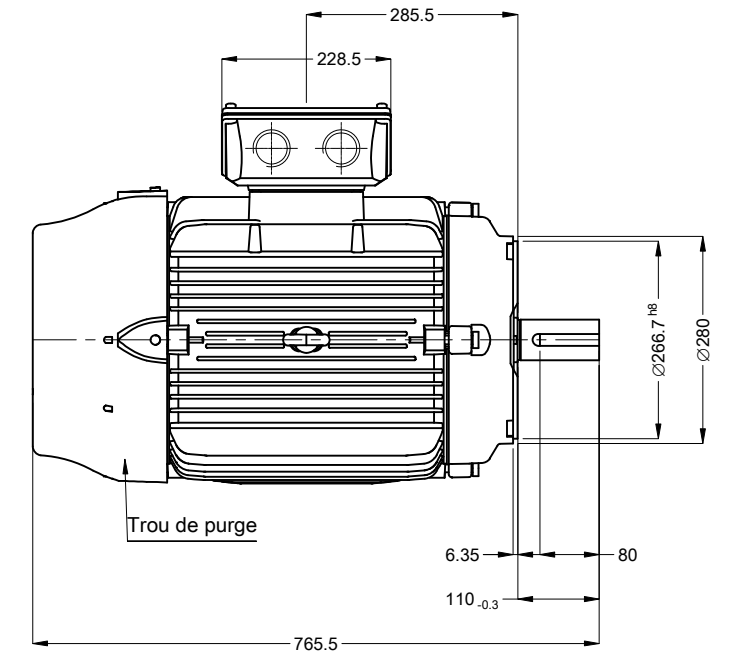
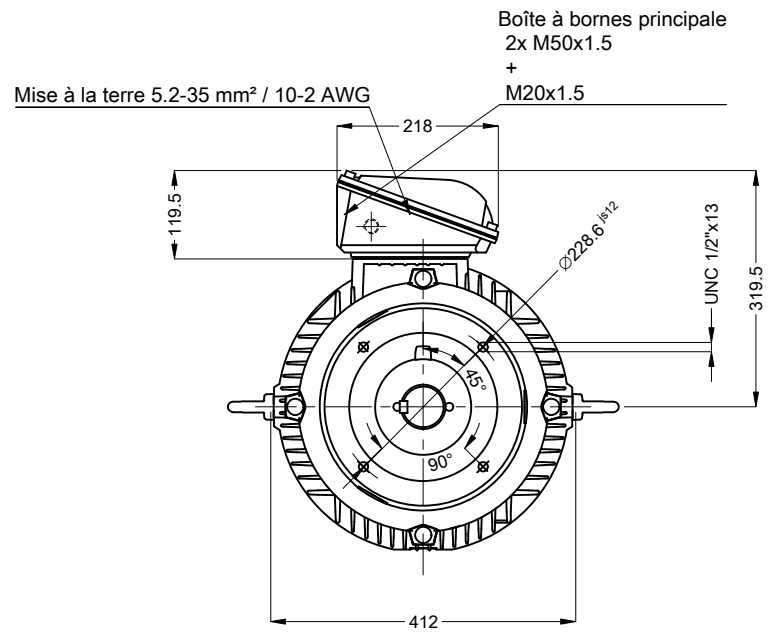
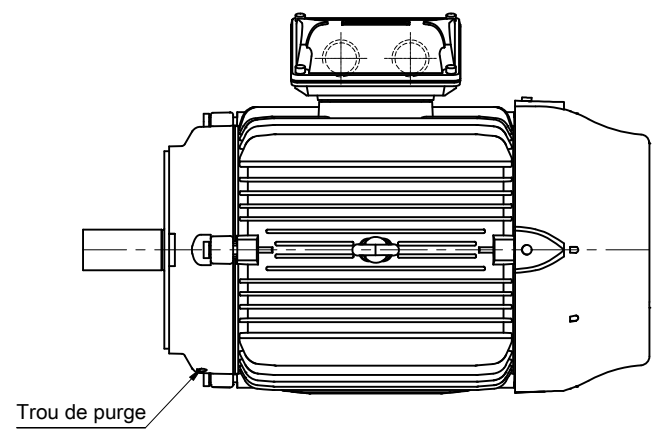
Client :

Gamme de moteur : W22 IE4 Three-Phase

Code produit : 13004512



Rév.	Résumé des modifications	Fait	Verifié	Date
Exécuteur			Page 11 / 11	Révision
Vérificateur				
Date				



Couleur RAL 6002
 Peinture epoxy WEG 203A
 Forme B14T

01903 02 Pôles 50 Hz										A	
										Échelle	1 : 10
										HYBRISUSER	00
N° MODIFICATION	LOC	RESUME DES MODIFICATIONS					EXÉCUTÉ	VÉRIFIÉ	LIBÉRÉ	DATE	VER
EXÉC.	HYBRISUSER	MOTEUR TRIP. W22 IE4 CARCASSE 200L IP55 TEFC									
VÉRIF.											
LIBÉRÉ											
DATE LB.											
						PREVIEW		WDD		00	
						PAGE		1 / 1			

