

FICHE TECHNIQUE

Moteurs Electriques Triphasés - Rotor à cage



Client :

Gamme de moteur : W22 IE4 Three-Phase Code produit : 13004609

Carcasse	: 160M	Type de refroidissement	: IC411 - TEFC
Classe d'isolation	: F	Forme	: B14T
Service	: S1	Sens de rotation ¹	: Les deux sens de rotation
Température ambiante	: -20°C à +40°C	Méthode de démarrage	: Démarrage direct
Altitude	: 1000 m	Poids approximatif ³	: 125 kg
Degré de protection	: IP55	Moment d'inertie (J)	: 0.1537 kgm ²
Type	: NE		

Puissance nominale [kW]	11	11
Pôles	4	4
Fréquence [Hz]	50	60
Tension à pleine charge [V]	400/690	460
Courant à pleine charge [A]	21.0/12.2	18.9
Courant de démarrage [A]	183/106	182
Intensité de démarrage [A]	8.7	9.6
Courant à vide [A]	11.0/6.38	10.0
Vitesse à pleine charge [RPM]	1480	1785
Glissement [%]	1.33	0.83
Couple à pleine charge [Nm]	71.0	58.9
Couple de démarrage [%]	300	380
Couple maximum [%]	350	400
Facteur de service	1.00	1.00
Echauffement	80 K	80 K
Temps de blocage du rotor	39s (à froid) 22s (à chaud)	45s (à froid) 25s (à chaud)
Bruit ²	61.0 dB(A)	64.0 dB(A)
Rendement (%)	25%	
	50%	92.0
	75%	93.0
	100%	93.3
Cos Φ	25%	
	50%	0.61
	75%	0.73
	100%	0.81

Losses at normative operating points (speed;torque), in percentage of rated output power

Losses (%)	P1 (0,9;1,0)	6.9	7.1
	P2 (0,5;1,0)	5.4	5.6
	P3 (0,25;1,0)	4.9	5.1
	P4 (0,9;0,5)	4.0	4.2
	P5 (0,5;0,5)	2.6	2.8
	P6 (0,5;0,25)	2.0	2.1
	P7 (0,25;0,25)	1.4	1.4

Type de palier	: Avant 6309 ZZ C3 Derrière 6209 ZZ C3	Efforts sur l'embase Traction maximum : 3095 N Compression maximum : 4322 N
Modèle - blindage	: 00030 00009	
Intervalle de graissage	: - -	
Quantité de lubrifiant	: - -	
Type de lubrifiant	: 00088	

Cette révision annule et remplace la précédente
 (1) Vu le bout d'arbre côté attaque.
 (2) Mesuré à 1m et avec tolérance de +3dB(A).
 (3) Poids approximatif, peut être objet de modification après le processus de fabrication.
 (4) At 100% of full load.

Les valeurs sont des moyennes basées sur des tests et d'alimentation sinusoïdale, sous réserve des tolérances de normes IEC 60034-1.

Rév.	Résumé des modifications	Fait	Verifié	Date
Exécuteur			Page 1 / 11	Révision
Vérificateur				
Date	01/06/2026			

FICHE TECHNIQUE

Moteurs Electriques Triphasés - Rotor à cage



Client : _____

Remarque

Rév.	Résime des modifications	Fait	Verifié	Date
Exécuteur				
Vérificateur			Page	Révision
Date	01/06/2026		2 / 11	

FICHE TECHNIQUE

Moteurs Electriques Triphasés - Rotor à cage



Client :

Protection Thermique

ID	Application	Type	Quantité	Température de détection
1	Bobinage	PTC - 2 FD_MT_FIOS	1 x Phase	155 °C

Rév.	Résime des modifications	Fait	Verifié	Date
Exécuteur				
Vérificateur				
Date	01/06/2026		Page 3 / 11	Révision

COURBE COUPLE, COURANT X VITESSE

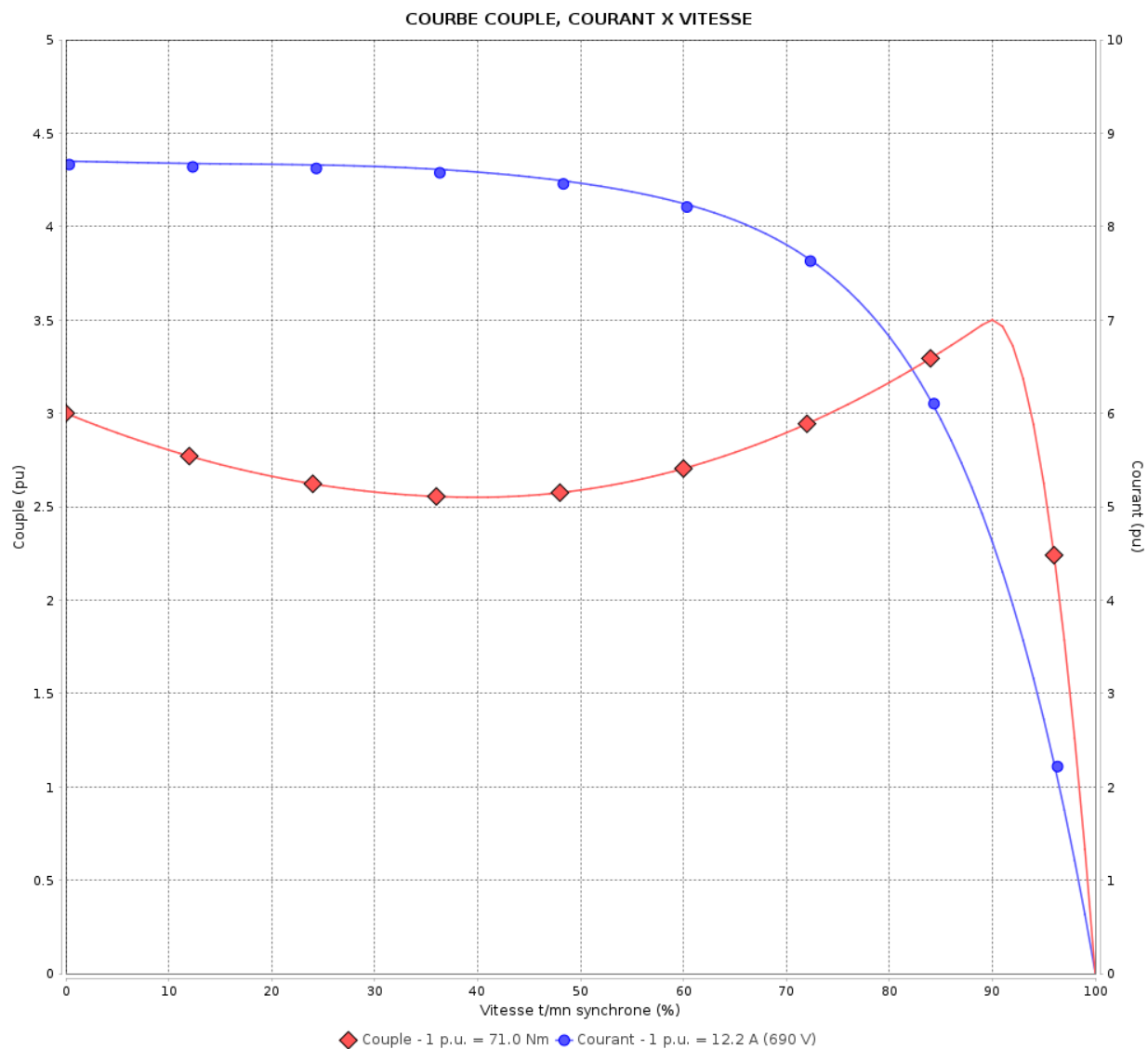
Moteurs Electriques Triphasés - Rotor à cage



Client :

Gamme de moteur : W22 IE4 Three-Phase

Code produit : 13004609



Performance : 400/690 V 50 Hz 4P

Courant à pleine charge : 21.0/12.2 A
 Intensité de démarrage : 8.7
 Couple à pleine charge : 71.0 Nm
 Couple de démarrage : 300 %
 Couple maximum : 350 %
 Vitesse à pleine charge : 1480 rpm

Moment d'inertie (J) : 0.1537 kgm²
 Service : S1
 Classe d'isolation : F
 Facteur de service : 1.00
 Service : S1

Temps de blocage du rotor : 39s (à froid) 22s (à chaud)

Rév.	Résime des modifications	Fait	Verifié	Date
Exécuteur		Page		Révision
Vérificateur		4 / 11		
Date	01/06/2026			

COURBE COUPLE, COURANT X VITESSE

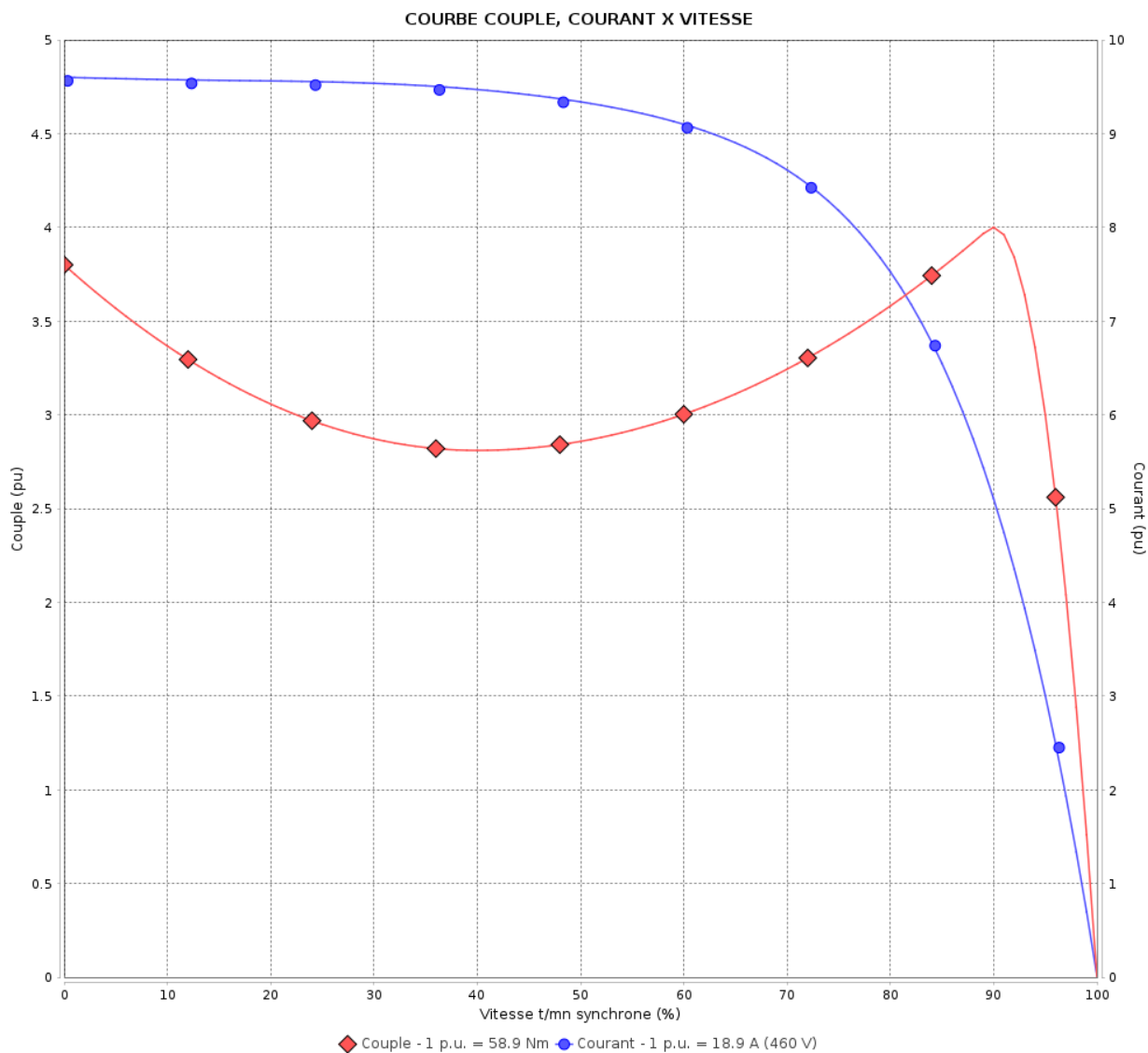
Moteurs Electriques Triphasés - Rotor à cage



Client :

Gamme de moteur : W22 IE4 Three-Phase

Code produit : 13004609



Performance : 460 V 60 Hz 4P

Courant à pleine charge : 18.9 A
 Intensité de démarrage : 9.6
 Couple à pleine charge : 58.9 Nm
 Couple de démarrage : 380 %
 Couple maximum : 400 %
 Vitesse à pleine charge : 1785 rpm

Moment d'inertie (J) : 0.1537 kgm²
 Service : S1
 Classe d'isolation : F
 Facteur de service : 1.00
 Service : S1

Temps de blocage du rotor : 45s (à froid) 25s (à chaud)

Rév.	Résumé des modifications	Fait	Verifié	Date
Exécuteur		Page		Révision
Vérificateur		5 / 11		
Date	01/06/2026			

Courbe de performance en charge

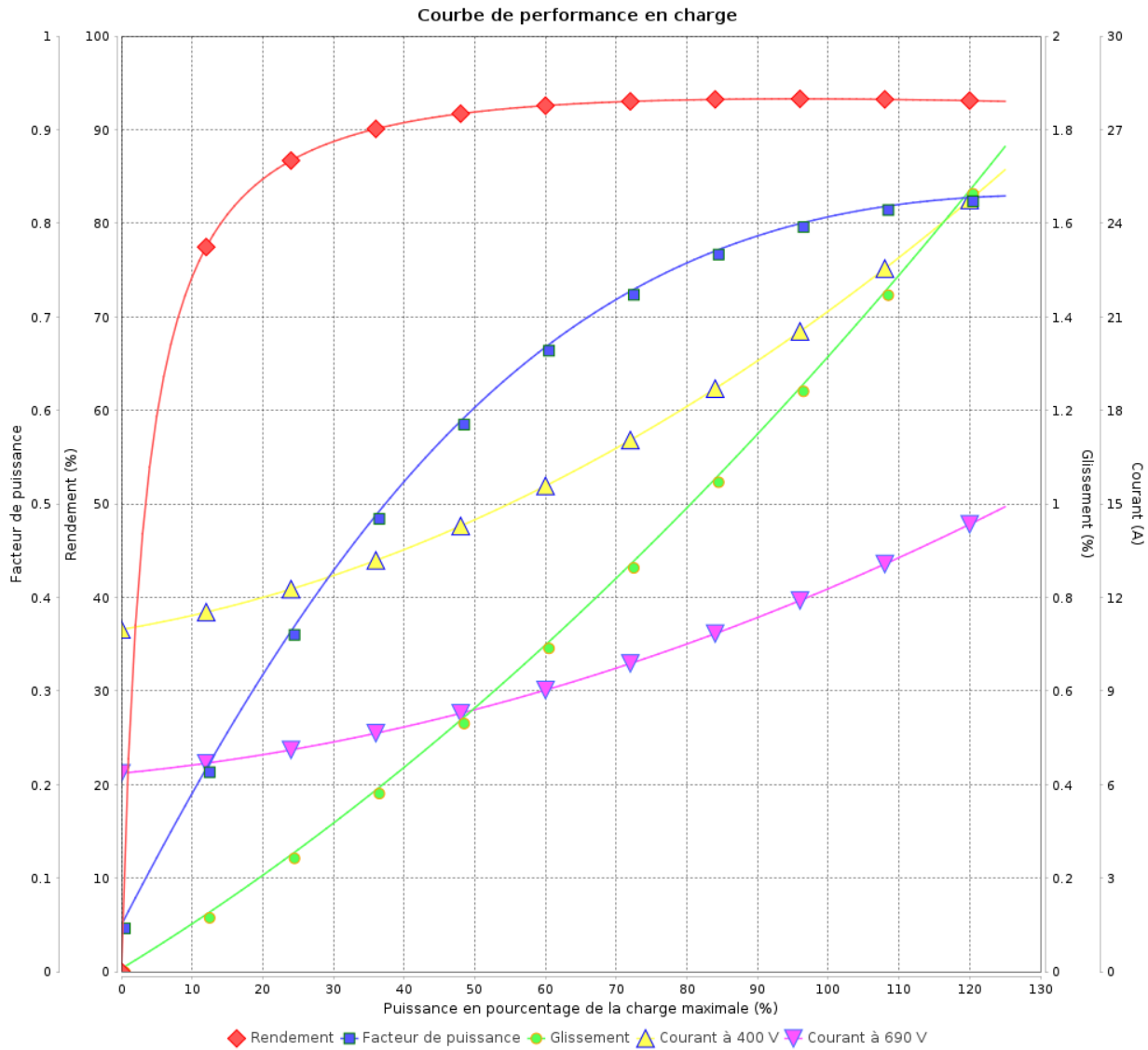
Moteurs Electriques Triphasés - Rotor à cage



Client :

Gamme de moteur : W22 IE4 Three-Phase

Code produit : 13004609



Rév.	Résime des modifications	Fait	Verifié	Date
Exécuteur				
Vérificateur			Page	Révision
Date	01/06/2026		6 / 11	

Courbe de performance en charge

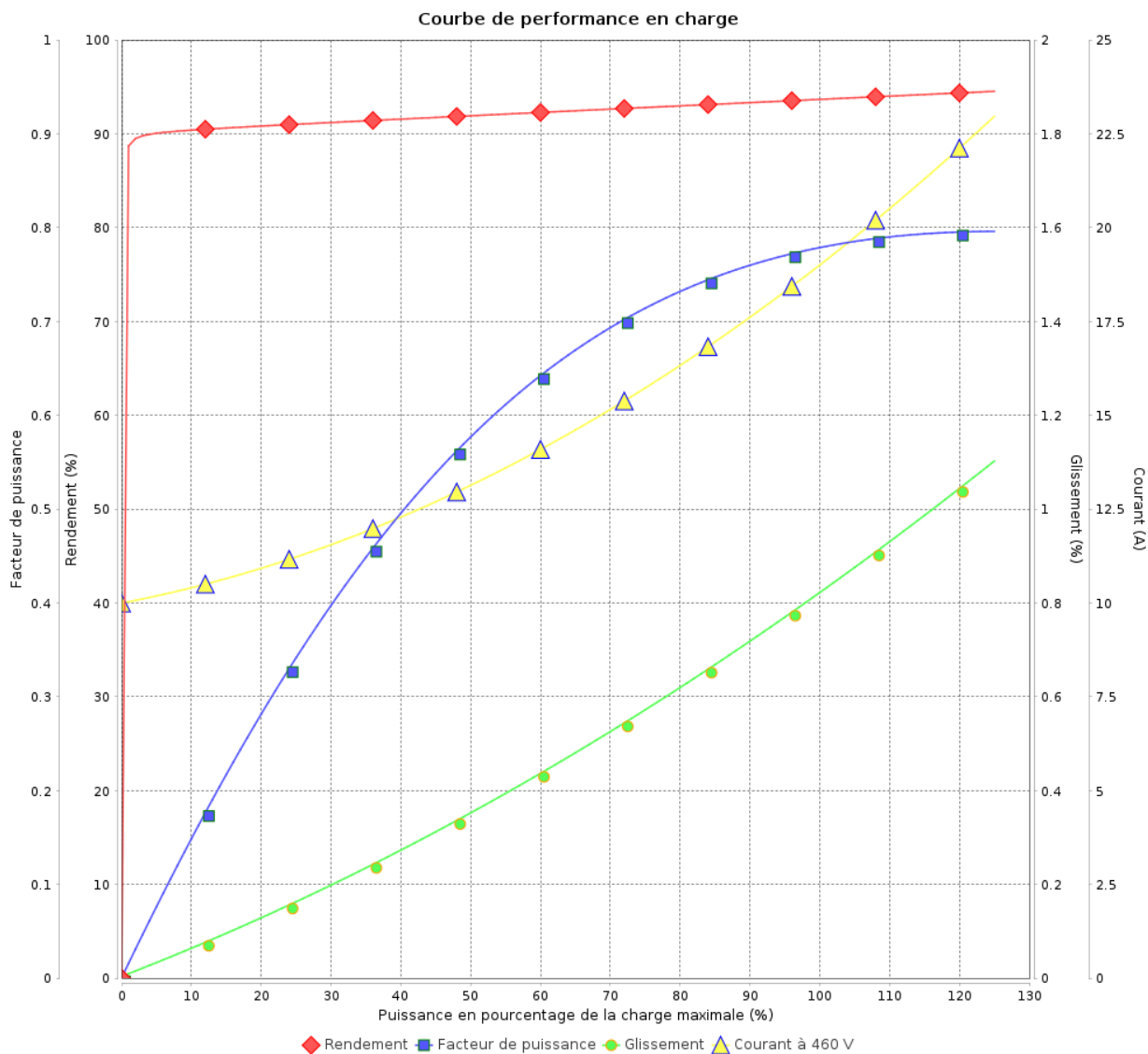
Moteurs Electriques Triphasés - Rotor à cage



Client :

Gamme de moteur : W22 IE4 Three-Phase

Code produit : 13004609



Rév.	Résumé des modifications	Fait	Verifié	Date
Exécuteur			Page 7 / 11	Révision
Vérificateur				
Date				

COURBE DE LIMITE THERMIQUE

Moteurs Electriques Triphasés - Rotor à cage

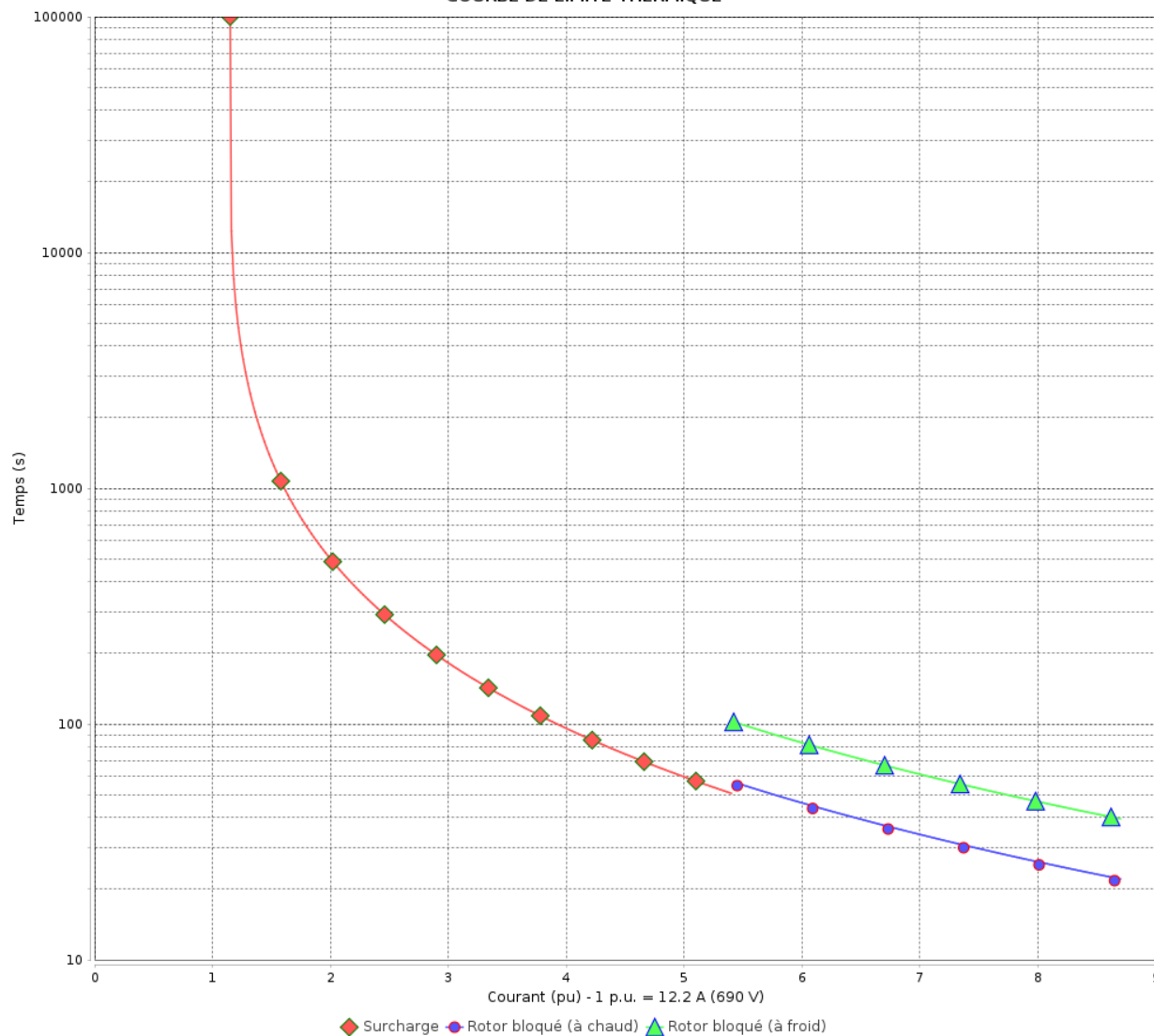


Client :

Gamme de moteur : W22 IE4 Three-Phase

Code produit : 13004609

COURBE DE LIMITE THERMIQUE



Constante de temps d'échauffement
Constante de temps de refroidissement

Rév.	Résime des modifications	Fait	Verifié	Date
Exécuteur		Page		Révision
Vérificateur		8 / 11		
Date	01/06/2026			

COURBE DE LIMITE THERMIQUE

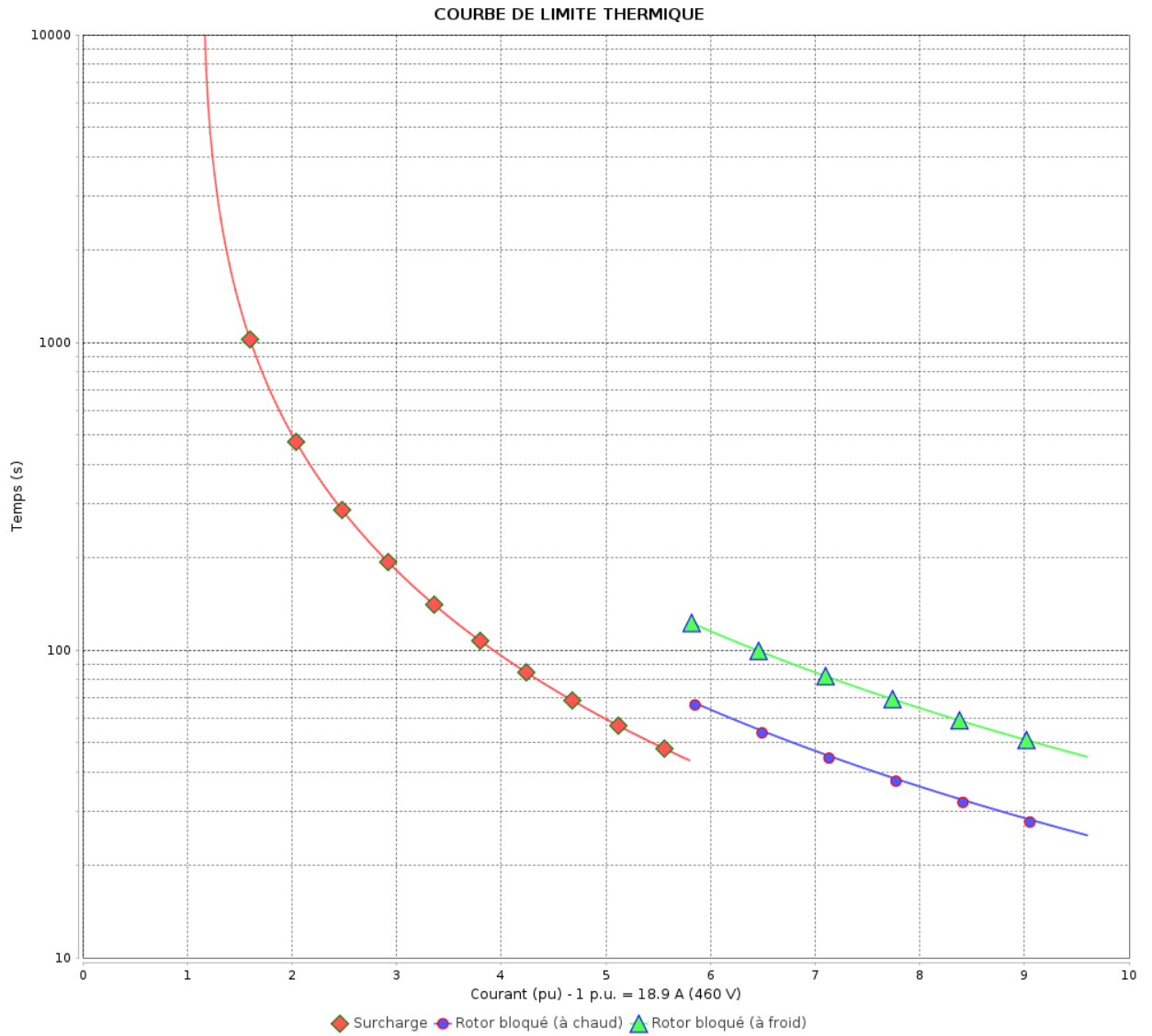
Moteurs Electriques Triphasés - Rotor à cage



Client :

Gamme de moteur : W22 IE4 Three-Phase

Code produit : 13004609



Constante de temps d'échauffement
 Constante de temps de refroidissement

Rév.	Résumé des modifications	Fait	Verifié	Date
Exécuteur			Page 9 / 11	Révision
Vérificateur				
Date				

Courbe du convertisseur

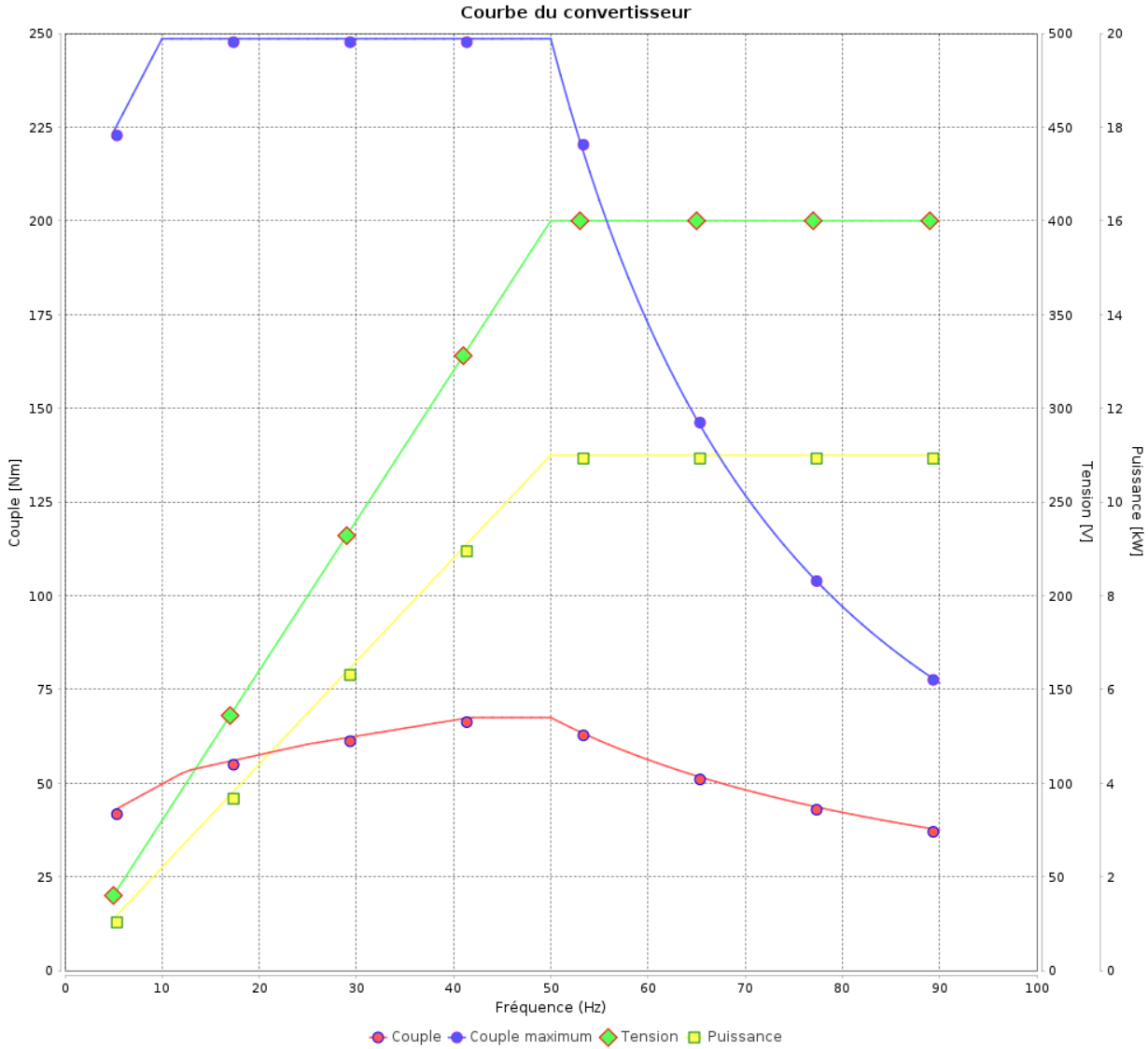
Moteurs Electriques Triphasés - Rotor à cage



Client :

Gamme de moteur : W22 IE4 Three-Phase

Code produit : 13004609



Rév.	Résumé des modifications	Fait	Verifié	Date
Exécuteur				
Vérificateur				
Date	01/06/2026		Page 10 / 11	Révision

Courbe du convertisseur

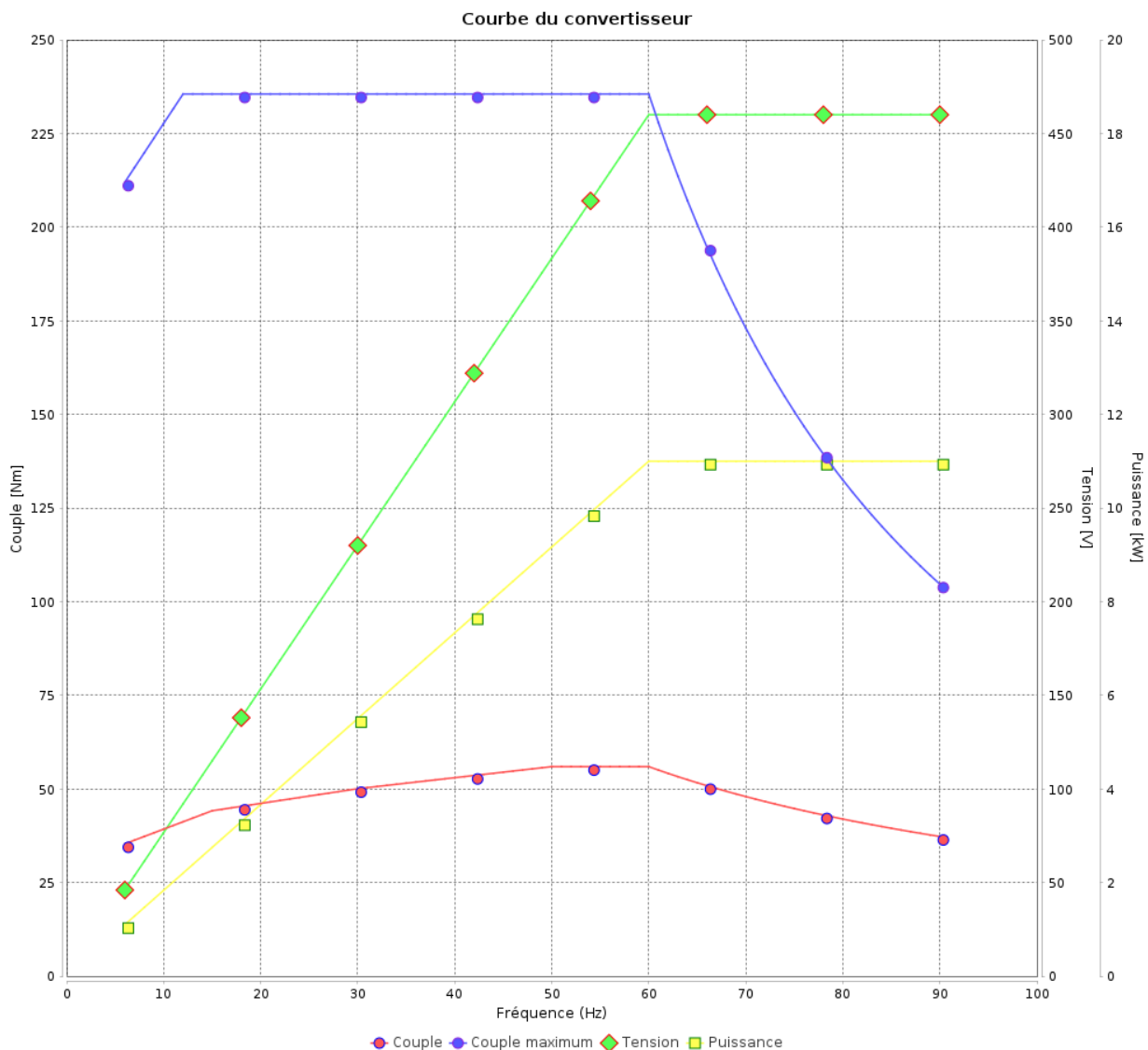
Moteurs Electriques Triphasés - Rotor à cage



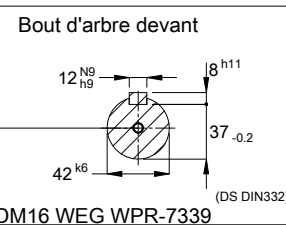
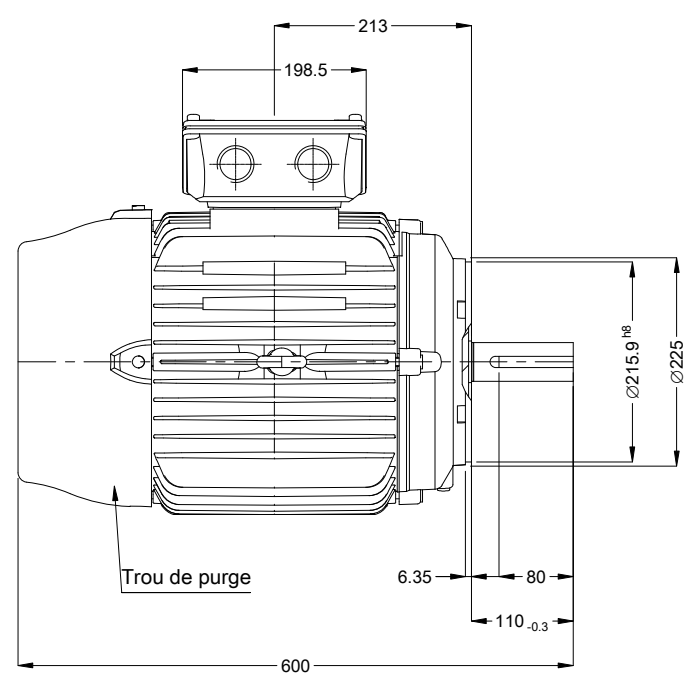
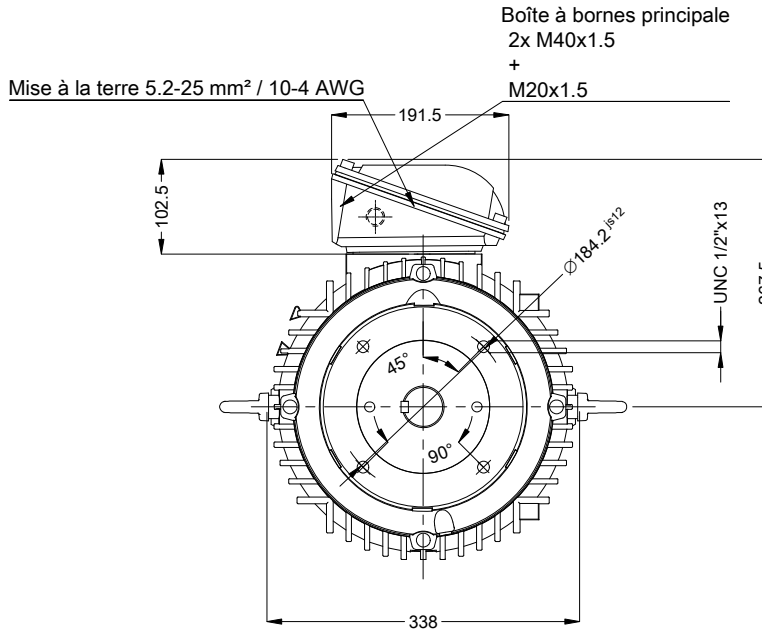
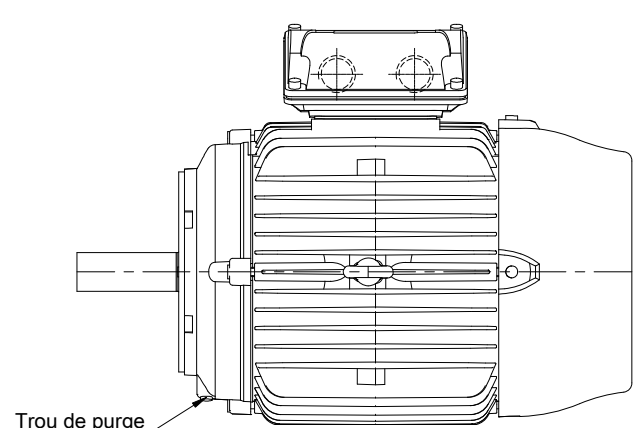
Client :

Gamme de moteur : W22 IE4 Three-Phase

Code produit : 13004609



Rév.	Résumé des modifications	Fait	Verifié	Date
Exécuteur				
Vérificateur			Page	Révision
Date	01/06/2026		11 / 11	



Couleur RAL 6002
Peinture epoxy WEG 203A
Forme B14T

00927 04 Pôles 50 Hz						A			
						Échelle 1 : 8			
						HYBRISUSER	00		
N° MODIFICATION	LOC	RESUME DES MODIFICATIONS			EXÉCUTÉ	VÉRIFIÉ	LIBÉRÉ	DATE	VER
EXÉC.	HYBRISUSER	MOTEUR TRIP. W22 IE4							
VÉRIF.		CARCASSE 160M IP55 TEFC							
LIBÉRÉ									
DATE LB.									
				PREVIEW					
				WDD		00			
				PAGE		1 / 1			

Dimensions en mm