

FICHE TECHNIQUE

Moteurs Electriques Triphasés - Rotor à cage



Client :

Gamme de moteur : W22 IE4 Three-Phase Code produit : 13004615

Carcasse	: 200L	Type de refroidissement	: IC411 - TEFC
Classe d'isolation	: F	Forme	: B14T
Service	: S1	Sens de rotation ¹	: Les deux sens de rotation
Température ambiante	: -20°C à +40°C	Méthode de démarrage	: Démarrage direct
Altitude	: 1000 m	Poids approximatif ³	: 252 kg
Degré de protection	: IP55	Moment d'inertie (J)	: 0.3979 kgm ²
Type	: NE		

Puissance nominale [kW]	30	30
Pôles	4	4
Fréquence [Hz]	50	60
Tension à pleine charge [V]	400/690	460
Courant à pleine charge [A]	57.0/33.0	50.8
Courant de démarrage [A]	490/284	483
Intensité de démarrage [A]	8.6	9.5
Courant à vide [A]	28.0/16.2	27.0
Vitesse à pleine charge [RPM]	1483	1785
Glissement [%]	1.13	0.83
Couple à pleine charge [Nm]	193	161
Couple de démarrage [%]	320	370
Couple maximum [%]	330	380
Facteur de service	1.00	1.00
Echauffement	80 K	80 K
Temps de blocage du rotor	28s (à froid) 16s (à chaud)	37s (à froid) 21s (à chaud)
Bruit ²	63.0 dB(A)	66.0 dB(A)
Rendement (%)	25%	
	50%	93.5
	75%	94.5
	100%	94.9
Cos Φ	25%	
	50%	0.60
	75%	0.73
	100%	0.80

Losses at normative operating points (speed;torque), in percentage of rated output power

Losses (%)	P1 (0,9;1,0)	5.2	5.1
	P2 (0,5;1,0)	4.2	4.2
	P3 (0,25;1,0)	3.9	3.8
	P4 (0,9;0,5)	3.0	2.9
	P5 (0,5;0,5)	2.0	2.0
	P6 (0,5;0,25)	1.5	1.5
	P7 (0,25;0,25)	1.1	1.1

Type de palier	: Avant 6312 ZZ C3 Derrière 6212 ZZ C3	Efforts sur l'embase Traction maximum : 6439 N Compression maximum : 8911 N
Modèle - blindage	: 00030 00009	
Intervalle de graissage	: - -	
Quantité de lubrifiant	: - -	
Type de lubrifiant	: 00088	

Cette révision annule et remplace la précédente
 (1) Vu le bout d'arbre côté attaque.
 (2) Mesuré à 1m et avec tolérance de +3dB(A).
 (3) Poids approximatif, peut être objet de modification après le processus de fabrication.
 (4) At 100% of full load.

Les valeurs sont des moyennes basées sur des tests et d'alimentation sinusoïdale, sous réserve des tolérances de normes IEC 60034-1.

Rév.	Résumé des modifications	Fait	Verifié	Date
Exécuteur			Page 1 / 11	Révision
Vérificateur				
Date	01/06/2026			

FICHE TECHNIQUE

Moteurs Electriques Triphasés - Rotor à cage



Client :

Remarque

Rév.	Résime des modifications	Fait	Verifié	Date
Exécuteur				
Vérificateur			Page	Révision
Date	01/06/2026		2 / 11	

FICHE TECHNIQUE

Moteurs Electriques Triphasés - Rotor à cage



Client :

Protection Thermique

ID	Application	Type	Quantité	Température de détection
1	Bobinage	PTC - 2 FD_MT_FIOS	1 x Phase	155 °C

Rév.	Résime des modifications	Fait	Verifié	Date
Exécuteur				
Vérificateur				
Date	01/06/2026		Page 3 / 11	Révision

COURBE COUPLE, COURANT X VITESSE

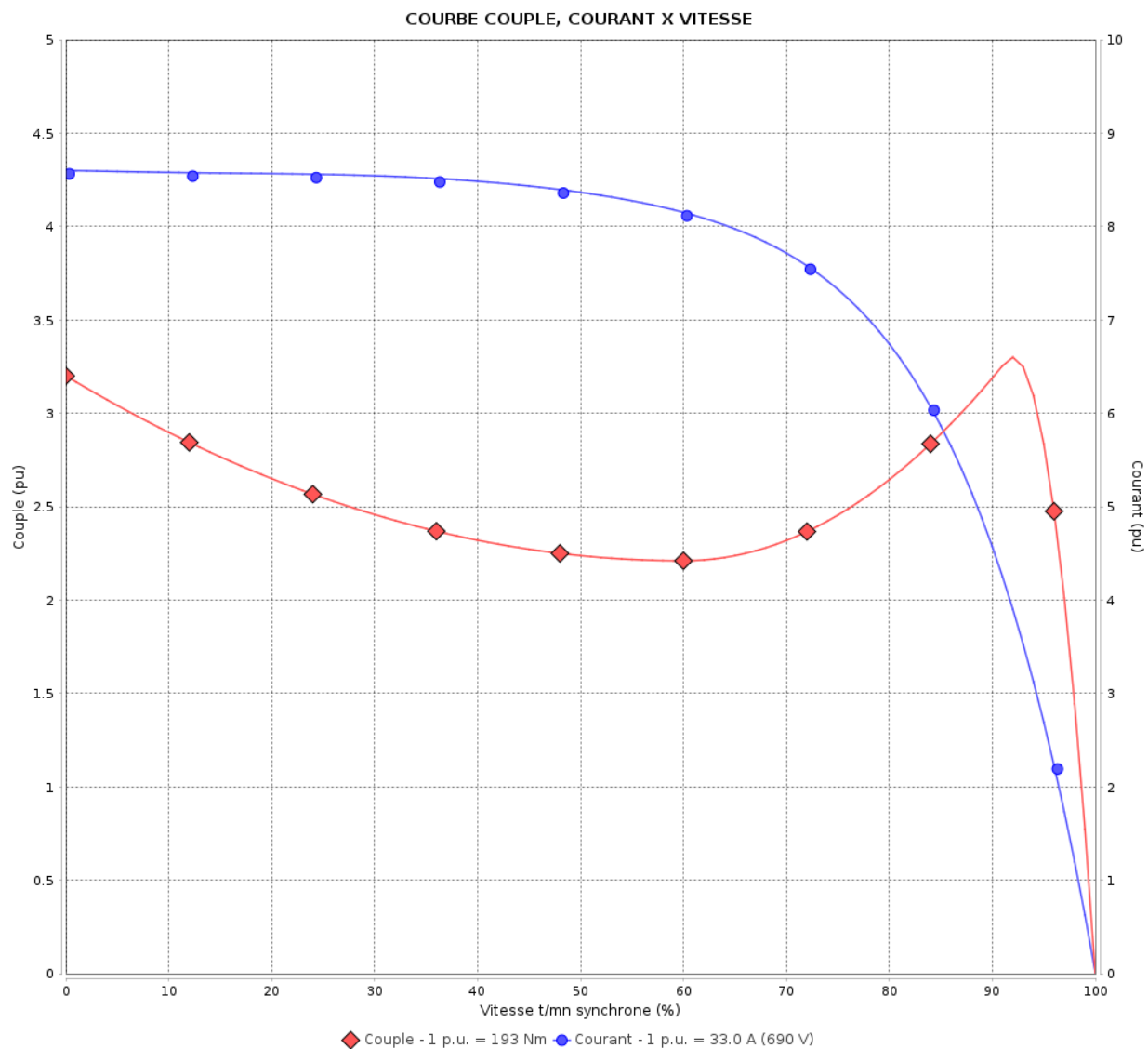
Moteurs Electriques Triphasés - Rotor à cage



Client :

Gamme de moteur : W22 IE4 Three-Phase

Code produit : 13004615



Performance : 400/690 V 50 Hz 4P

Courant à pleine charge : 57.0/33.0 A
 Intensité de démarrage : 8.6
 Couple à pleine charge : 193 Nm
 Couple de démarrage : 320 %
 Couple maximum : 330 %
 Vitesse à pleine charge : 1483 rpm

Moment d'inertie (J) : 0.3979 kgm²
 Service : S1
 Classe d'isolation : F
 Facteur de service : 1.00
 Service : S1

Temps de blocage du rotor : 28s (à froid) 16s (à chaud)

Rév.	Résime des modifications	Fait	Verifié	Date
Exécuteur			Page	Révision
Vérificateur				
Date				

COURBE COUPLE, COURANT X VITESSE

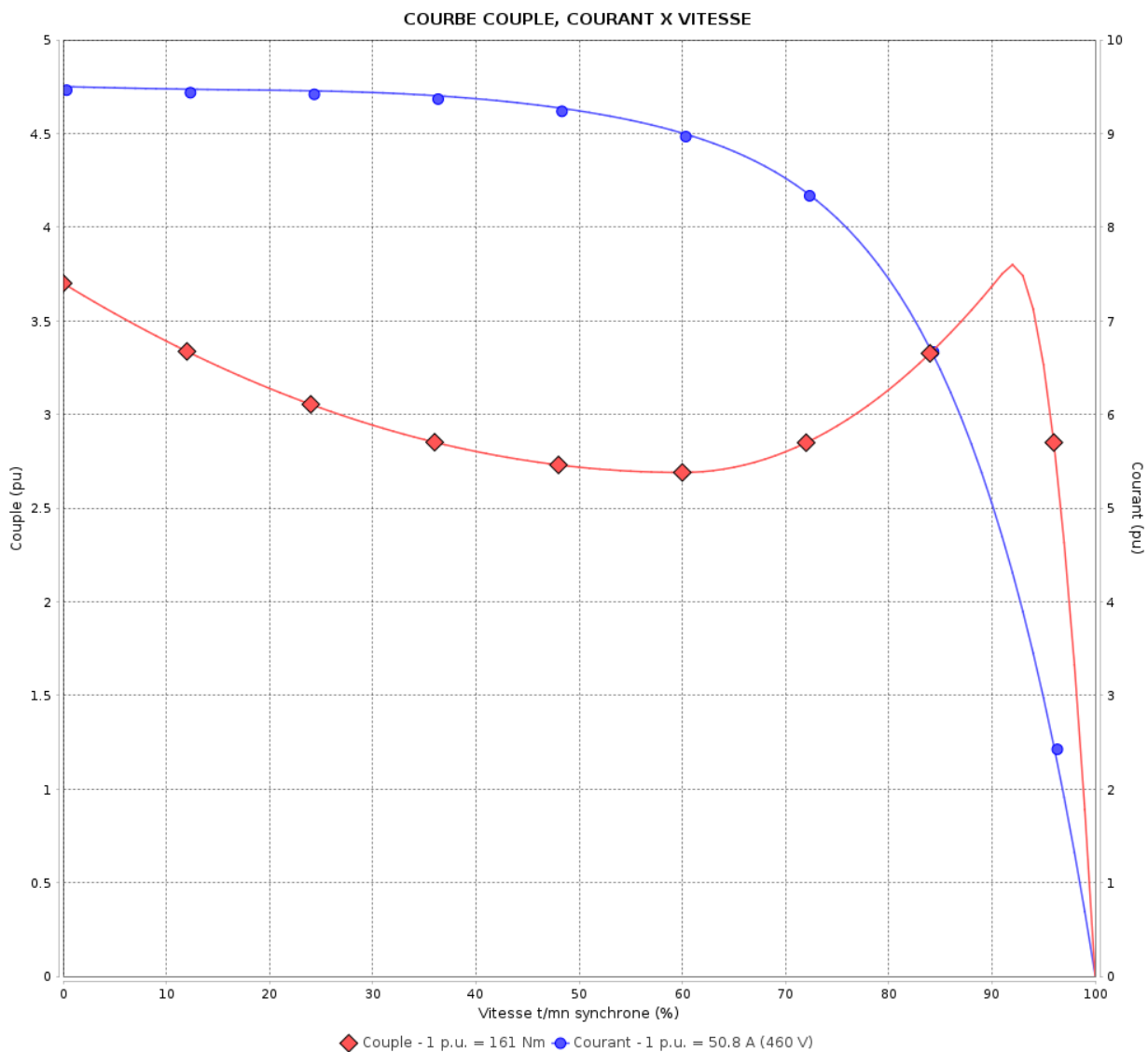
Moteurs Electriques Triphasés - Rotor à cage



Client :

Gamme de moteur : W22 IE4 Three-Phase

Code produit : 13004615



Performance : 460 V 60 Hz 4P

Courant à pleine charge : 50.8 A
 Intensité de démarrage : 9.5
 Couple à pleine charge : 161 Nm
 Couple de démarrage : 370 %
 Couple maximum : 380 %
 Vitesse à pleine charge : 1785 rpm

Moment d'inertie (J) : 0.3979 kgm²
 Service : S1
 Classe d'isolation : F
 Facteur de service : 1.00
 Service : S1

Temps de blocage du rotor : 37s (à froid) 21s (à chaud)

Rév.	Résime des modifications	Fait	Verifié	Date
Exécuteur		Page		Révision
Vérificateur		5 / 11		
Date	01/06/2026			

Courbe de performance en charge

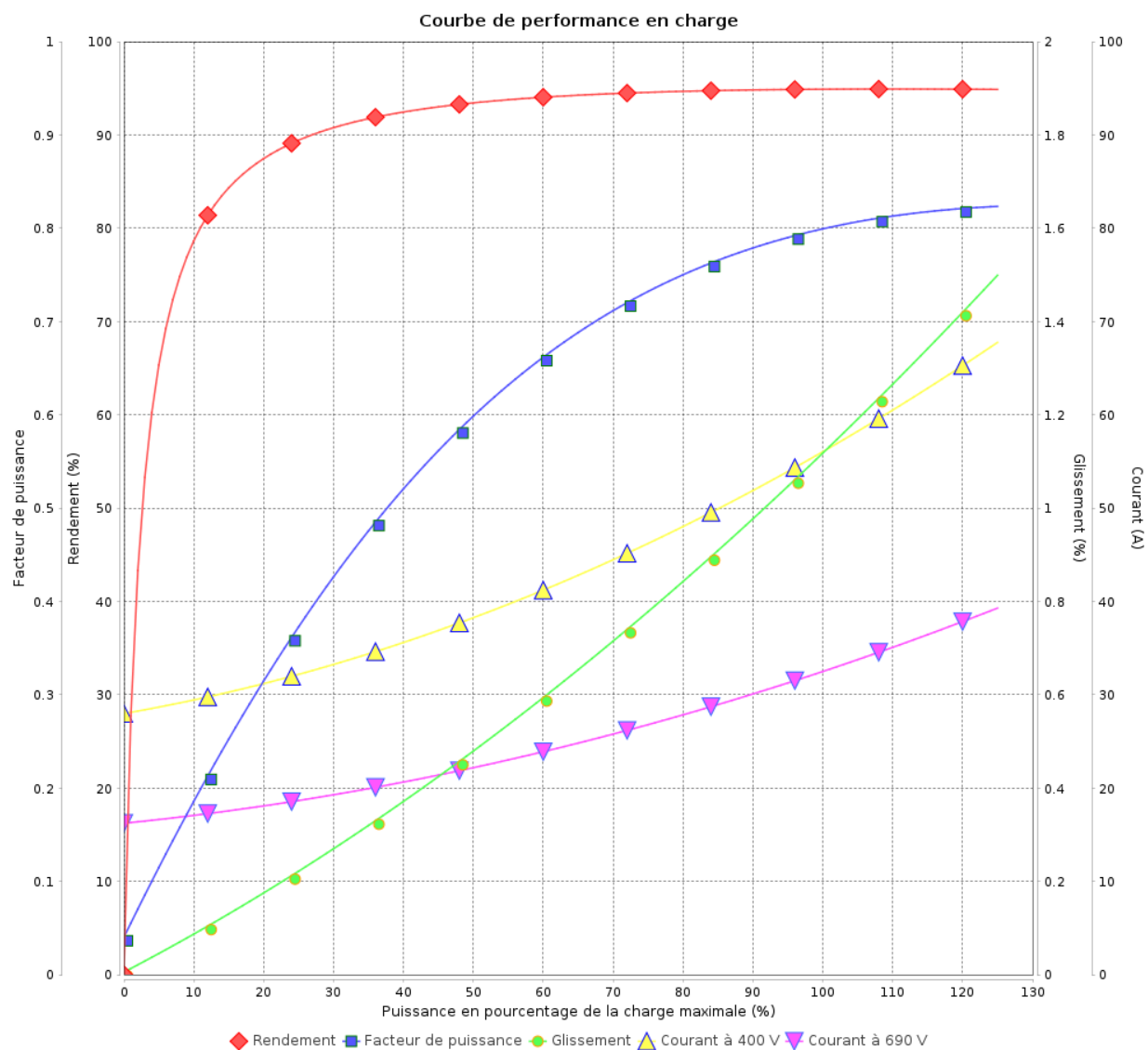
Moteurs Electriques Triphasés - Rotor à cage



Client :

Gamme de moteur : W22 IE4 Three-Phase

Code produit : 13004615



Rév.	Résime des modifications	Fait	Verifié	Date
Exécuteur				
Vérificateur			Page	Révision
Date	01/06/2026		6 / 11	

Courbe de performance en charge

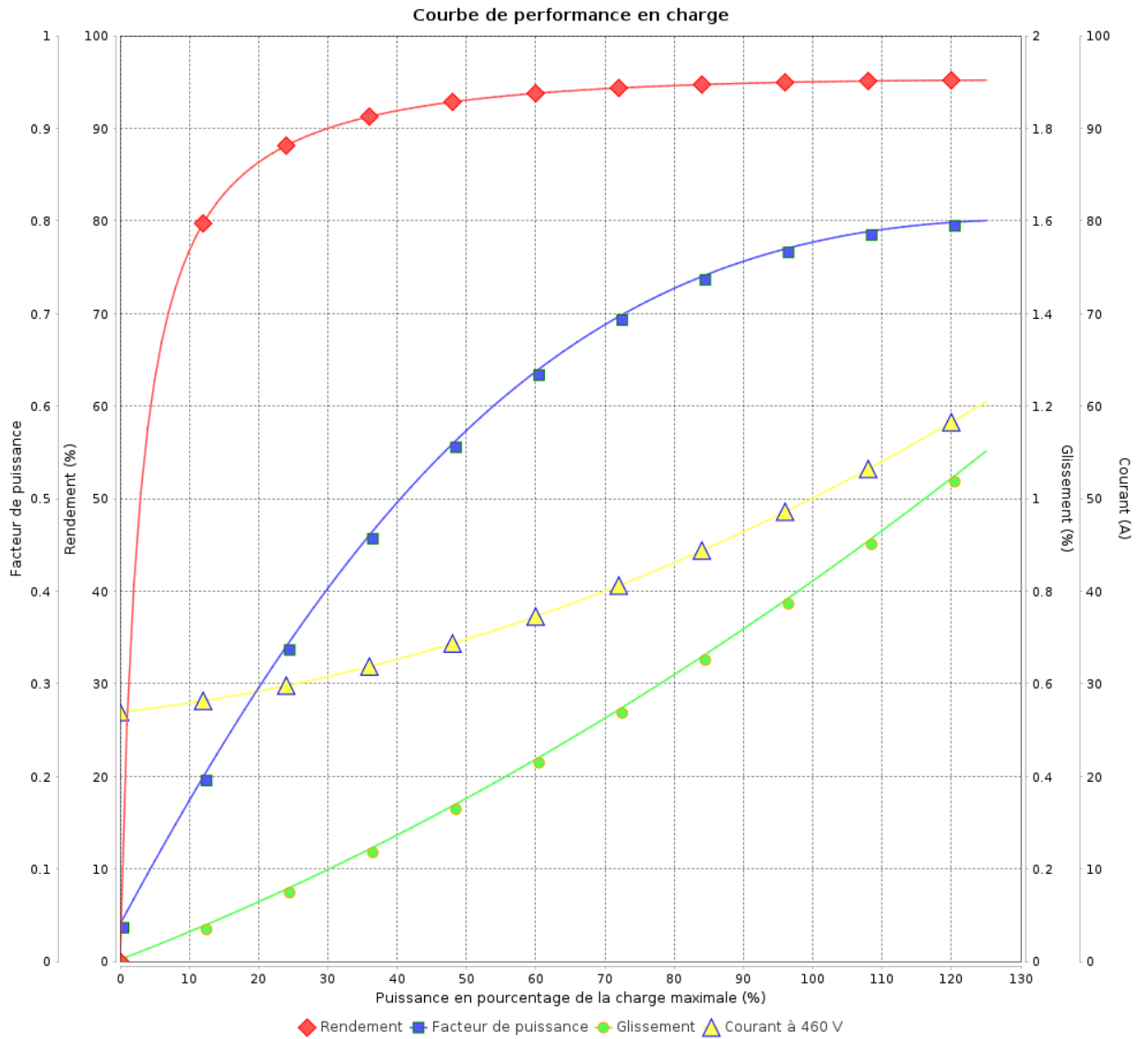
Moteurs Electriques Triphasés - Rotor à cage



Client :

Gamme de moteur : W22 IE4 Three-Phase

Code produit : 13004615



Rév.	Résumé des modifications	Fait	Verifié	Date
Exécuteur				
Vérificateur			Page	Révision
Date	01/06/2026		7 / 11	

COURBE DE LIMITE THERMIQUE

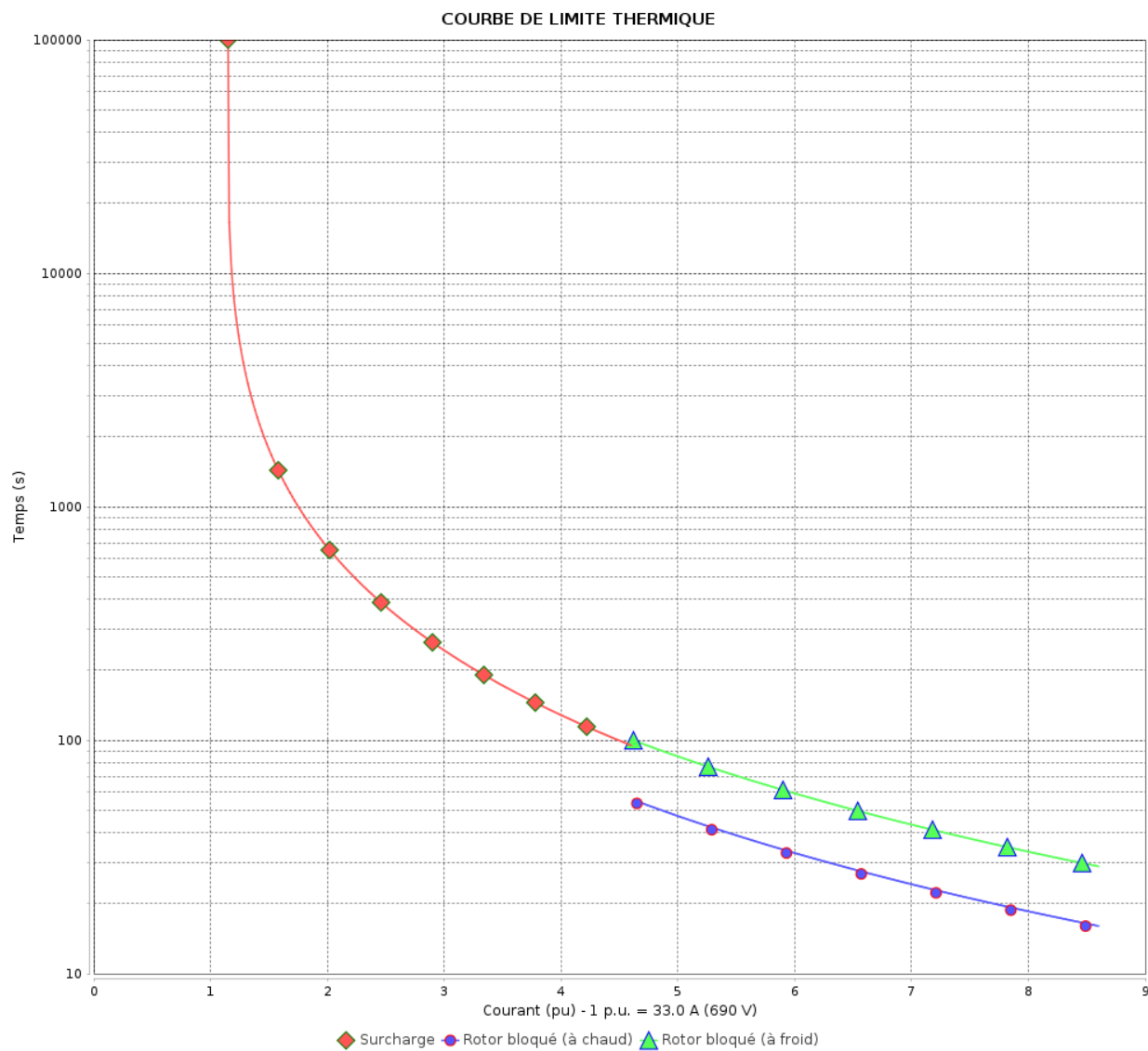
Moteurs Electriques Triphasés - Rotor à cage



Client :

Gamme de moteur : W22 IE4 Three-Phase

Code produit : 13004615



Constante de temps d'échauffement

Constante de temps de refroidissement

Rév.	Résime des modifications	Fait	Verifié	Date
Exécuteur		Page		Révision
Vérificateur		8 / 11		
Date	01/06/2026			

COURBE DE LIMITE THERMIQUE

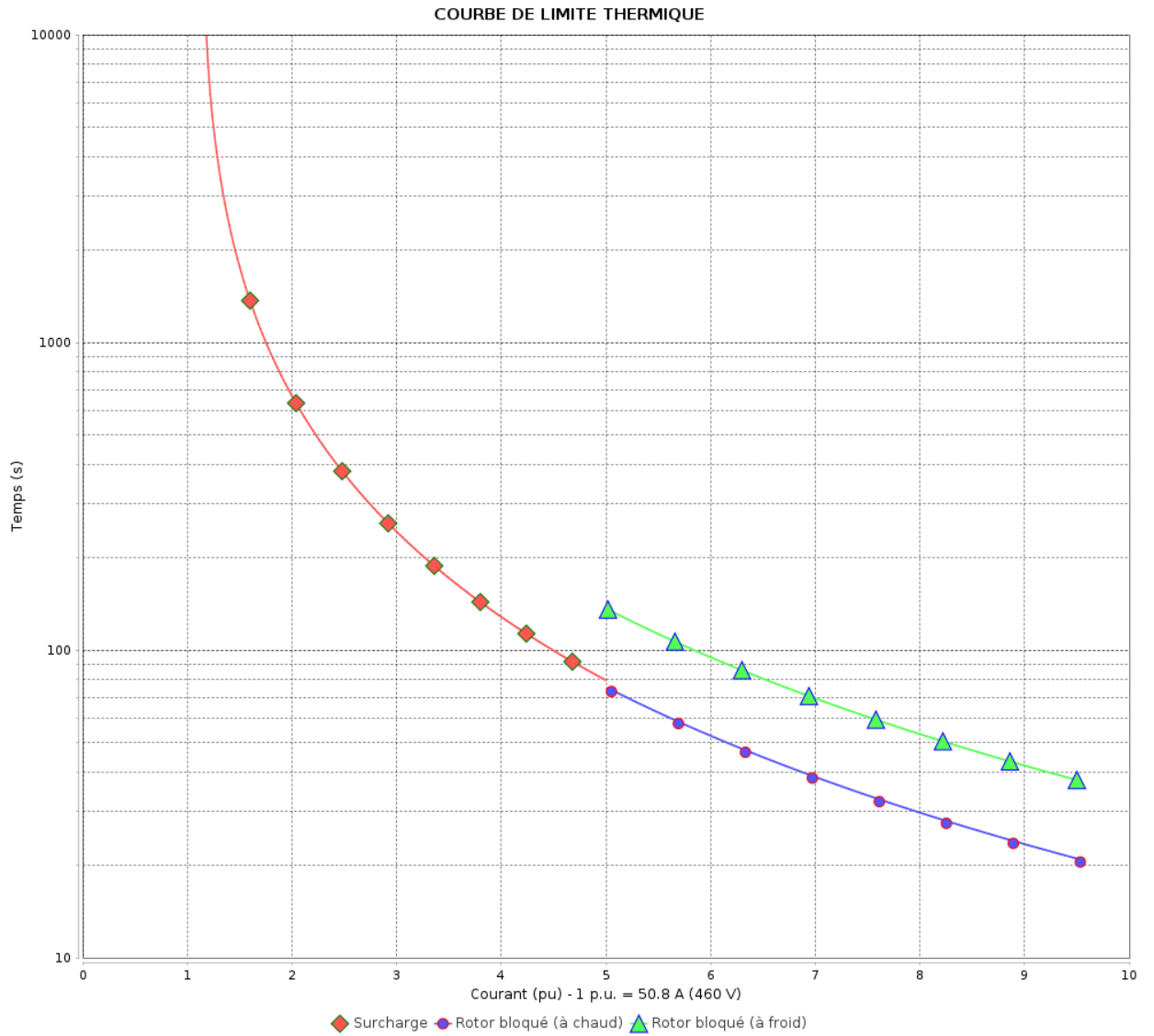
Moteurs Electriques Triphasés - Rotor à cage



Client :

Gamme de moteur : W22 IE4 Three-Phase

Code produit : 13004615



Constante de temps d'échauffement
Constante de temps de refroidissement

Rév.	Résumé des modifications	Fait	Vérifié	Date
Exécuter				
Vérificateur				
Date	01/06/2026		Page 9 / 11	Révision

Courbe du convertisseur

Moteurs Electriques Triphasés - Rotor à cage

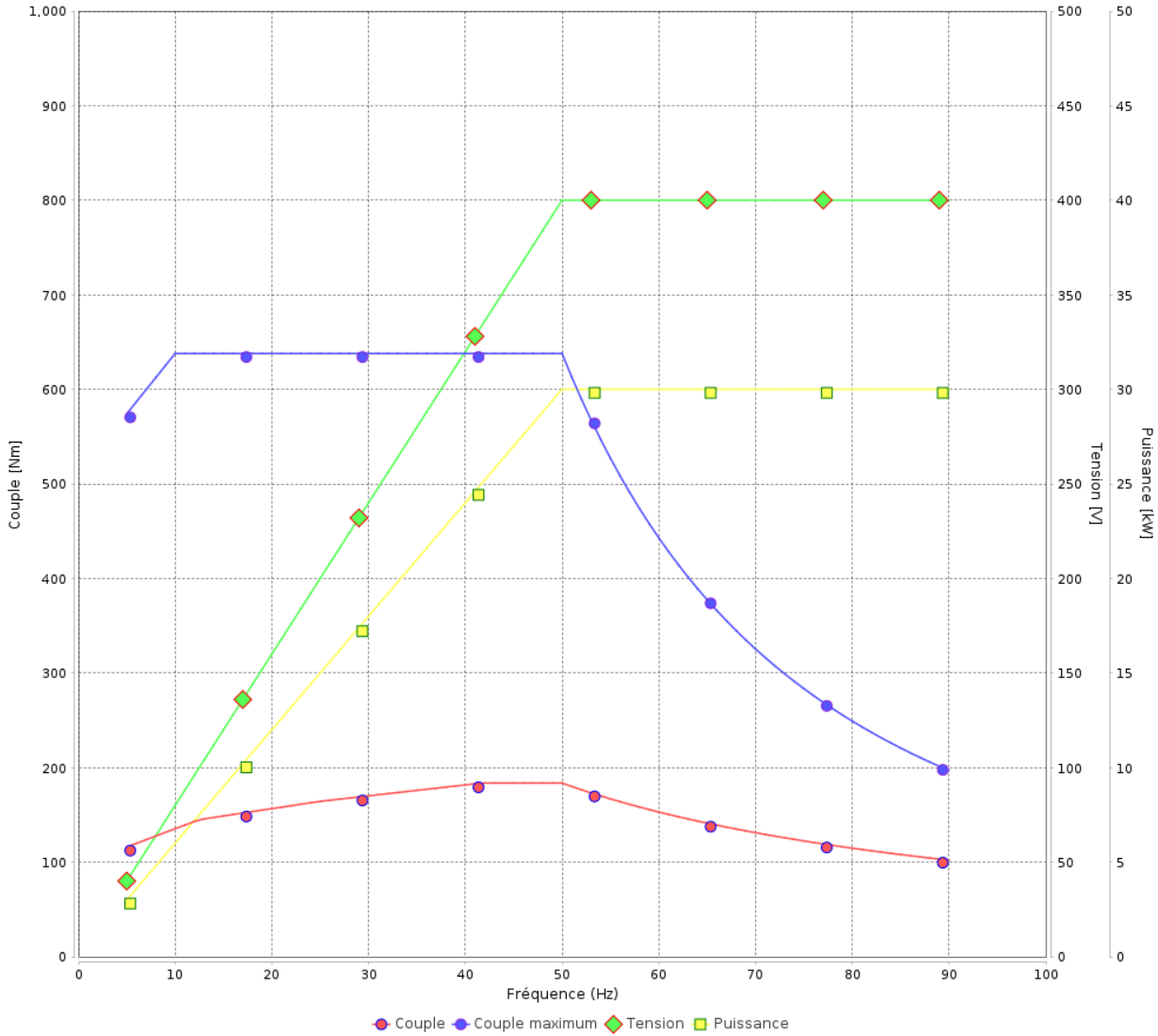


Client :

Gamme de moteur : W22 IE4 Three-Phase

Code produit : 13004615

Courbe du convertisseur



Rév.	Résime des modifications	Fait	Verifié	Date
Exécuteur				
Vérificateur			Page	Révision
Date	01/06/2026		10 / 11	

Courbe du convertisseur

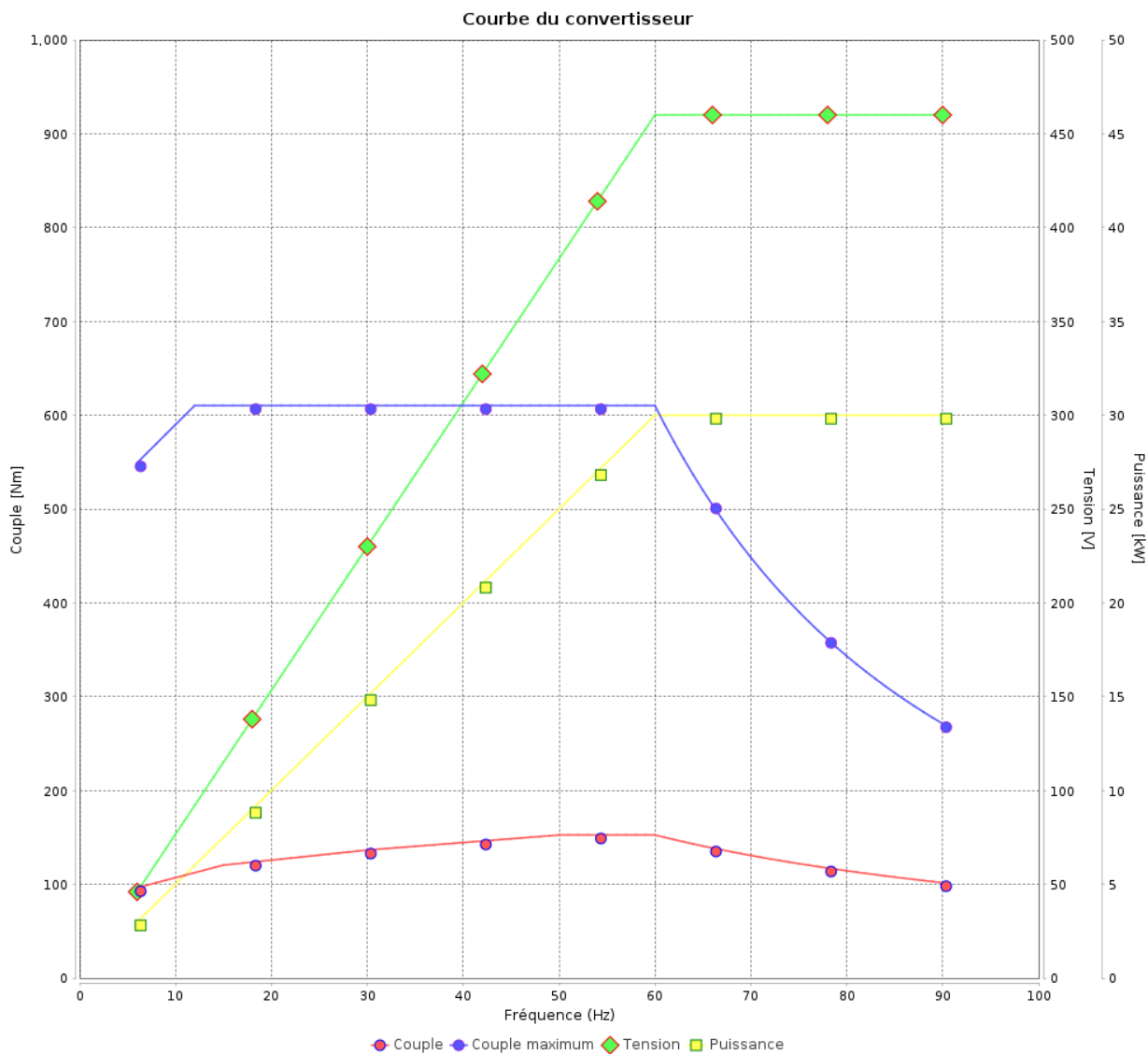
Moteurs Electriques Triphasés - Rotor à cage



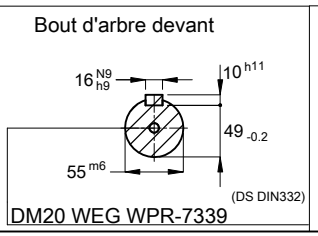
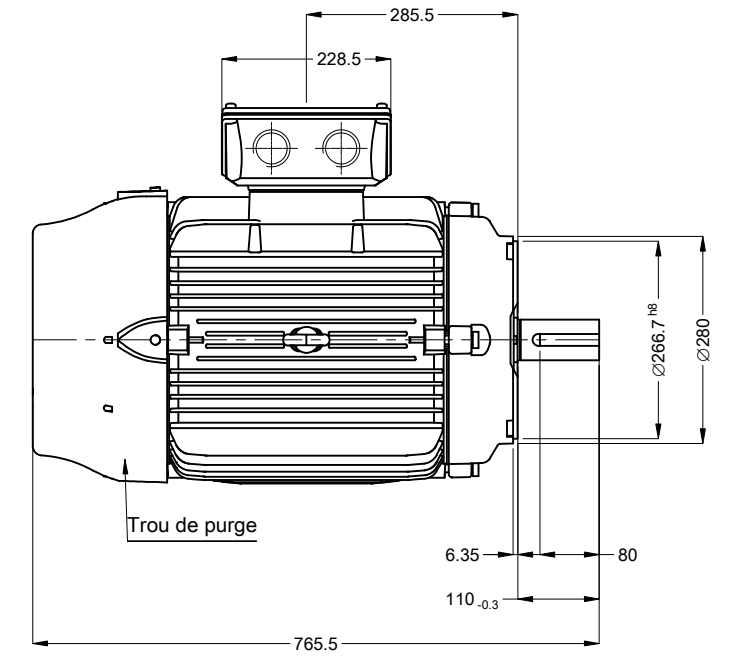
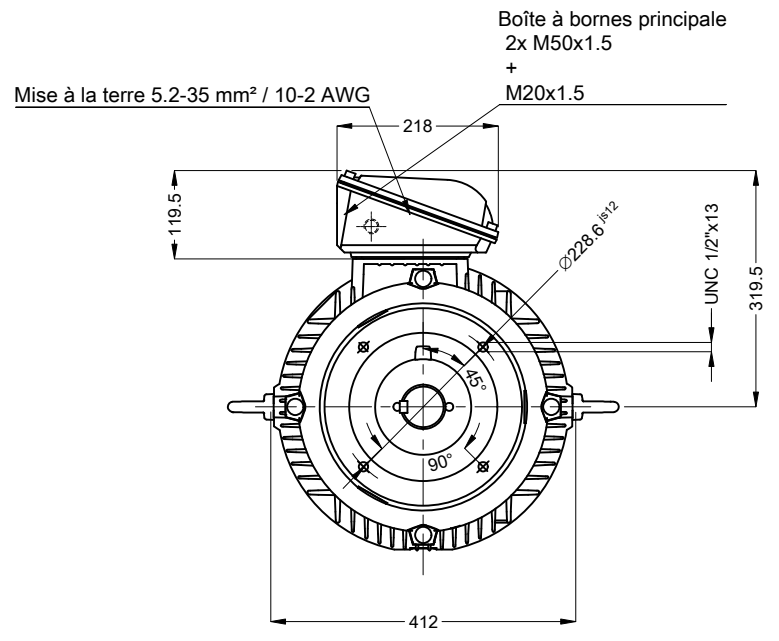
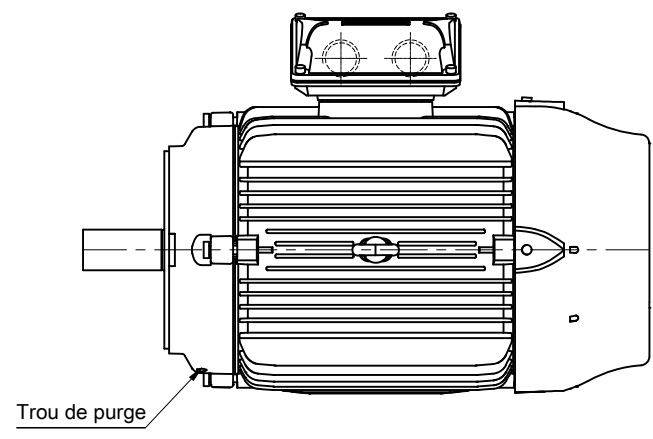
Client :

Gamme de moteur : W22 IE4 Three-Phase

Code produit : 13004615



Rév.	Résumé des modifications	Fait	Verifié	Date
Exécuteur			Page 11 / 11	Révision
Vérificateur				
Date				



Couleur RAL 6002
 Peinture epoxy WEG 203A
 Forme B14T

01903 04 Pôles 50 Hz										A	
										Échelle	1 : 10
										HYBRISUSER	00
N° MODIFICATION	LOC	RESUME DES MODIFICATIONS					EXÉCUTÉ	VÉRIFIÉ	LIBÉRÉ	DATE	VER
EXÉC.	HYBRISUSER	MOTEUR TRIP. W22 IE4 CARCASSE 200L IP55 TEFC									
VÉRIF.											
LIBÉRÉ											
DATE LB.											
						PREVIEW					
						WDD	00				
						PAGE	1 / 1				