

# FICHE TECHNIQUE

## Moteurs Electriques Triphasés - Rotor à cage



Client :

Gamme de moteur : W22 IE4 Three-Phase

Code produit : 13004629

Carcasse	: 250S/M	Type de refroidissement	: IC411 - TEFC
Classe d'isolation	: F	Forme	: B14T
Service	: S1	Sens de rotation <sup>1</sup>	: Les deux sens de rotation
Température ambiante	: -20°C à +40°C	Méthode de démarrage	: Démarrage direct
Altitude	: 1000 m	Poids approximatif <sup>3</sup>	: 531 kg
Degré de protection	: IP55	Moment d'inertie (J)	: 1.21 kgm <sup>2</sup>
Type	: NE		

Puissance nominale [kW]	55	55
Pôles	4	4
Fréquence [Hz]	50	60
Tension à pleine charge [V]	400/690	460
Courant à pleine charge [A]	100/57.9	89.0
Courant de démarrage [A]	899/521	890
Intensité de démarrage [A]	9.0	10.0
Courant à vide [A]	44.0/25.5	41.0
Vitesse à pleine charge [RPM]	1487	1789
Glissement [%]	0.87	0.61
Couple à pleine charge [Nm]	353	294
Couple de démarrage [%]	350	400
Couple maximum [%]	370	420
Facteur de service	1.00	1.00
Echauffement	80 K	80 K
Temps de blocage du rotor	30s (à froid) 17s (à chaud)	32s (à froid) 18s (à chaud)
Bruit <sup>2</sup>	64.0 dB(A)	68.0 dB(A)
Rendement (%)	25%	
	50%	94.9
	75%	95.4
	100%	95.7
Cos Φ	25%	
	50%	0.66
	75%	0.78
	100%	0.83

Losses at normative operating points (speed;torque), in percentage of rated output power

Losses (%)	P1 (0,9;1,0)	4.2	4.1
	P2 (0,5;1,0)	3.3	3.2
	P3 (0,25;1,0)	3.0	3.0
	P4 (0,9;0,5)	2.3	2.2
	P5 (0,5;0,5)	1.4	1.4
	P6 (0,5;0,25)	1.0	1.0
	P7 (0,25;0,25)	0.7	0.7

Type de palier	: Avant 6314 C3	Derrière 6314 C3	Efforts sur l'embase Traction maximum : 9550 N Compression maximum : 14759 N
Modèle - blindage	: 00047	00014	
Intervalle de graissage	: 14000 h	14000 h	
Quantité de lubrifiant	: 27 g	27 g	
Type de lubrifiant	: Mobil Polyrex EM		

Cette révision annule et remplace la précédente

- (1) Vu le bout d'arbre côté attaque.
- (2) Mesuré à 1m et avec tolérance de +3dB(A).
- (3) Poids approximatif, peut être objet de modification après le processus de fabrication.
- (4) At 100% of full load.

Les valeurs sont des moyennes basées sur des tests et d'alimentation sinusoïdale, sous réserve des tolérances de normes IEC 60034-1.

Rév.	Résumé des modifications	Fait	Verifié	Date
Exécuteur			Page 1 / 11	Révision
Vérificateur				
Date	04/06/2026			

# FICHE TECHNIQUE

Moteurs Electriques Triphasés - Rotor à cage



Client :

Remarque

Rév.	Résime des modifications	Fait	Verifié	Date
Exécuteur				
Vérificateur			Page	Révision
Date	04/06/2026		2 / 11	

# FICHE TECHNIQUE

Moteurs Electriques Triphasés - Rotor à cage



Client :

## Protection Thermique

ID	Application	Type	Quantité	Température de détection
1	Bobinage	PTC - 2 FD_MT_FIOS	1 x Phase	155 °C

Rév.	Résime des modifications	Fait	Verifié	Date
Exécuteur				
Vérificateur			Page	Révision
Date	04/06/2026		3 / 11	

# COURBE COUPLE, COURANT X VITESSE

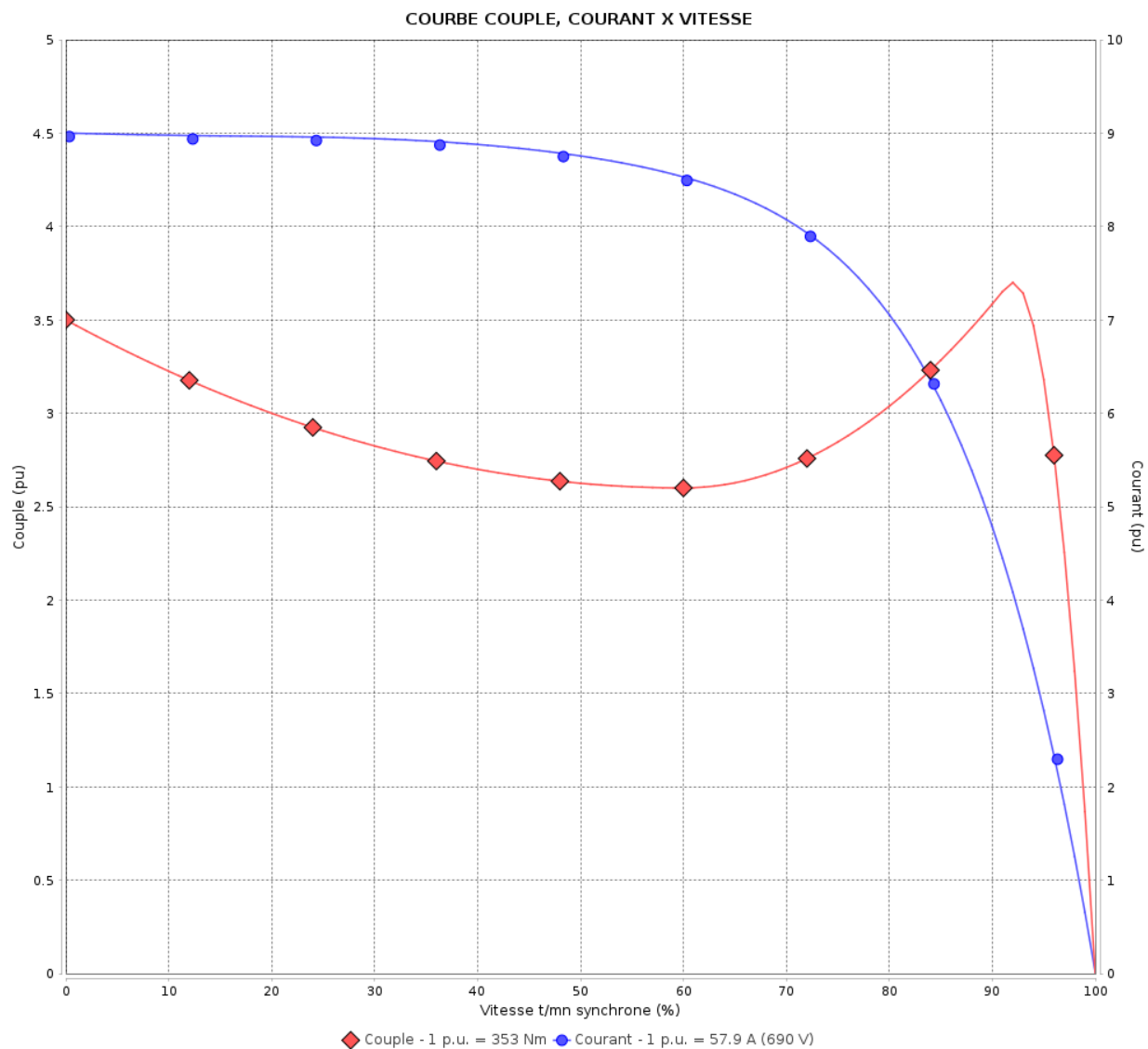
Moteurs Electriques Triphasés - Rotor à cage



Client :

Gamme de moteur : W22 IE4 Three-Phase

Code produit : 13004629



Performance : 400/690 V 50 Hz 4P

Courant à pleine charge : 100/57.9 A  
 Intensité de démarrage : 9.0  
 Couple à pleine charge : 353 Nm  
 Couple de démarrage : 350 %  
 Couple maximum : 370 %  
 Vitesse à pleine charge : 1487 rpm

Moment d'inertie (J) : 1.21 kgm<sup>2</sup>  
 Service : S1  
 Classe d'isolation : F  
 Facteur de service : 1.00  
 Service : S1

Temps de blocage du rotor : 30s (à froid) 17s (à chaud)

Rév.	Résime des modifications	Fait	Verifié	Date
Exécuteur		Page		Révision
Vérificateur		4 / 11		
Date	04/06/2026			

# COURBE COUPLE, COURANT X VITESSE

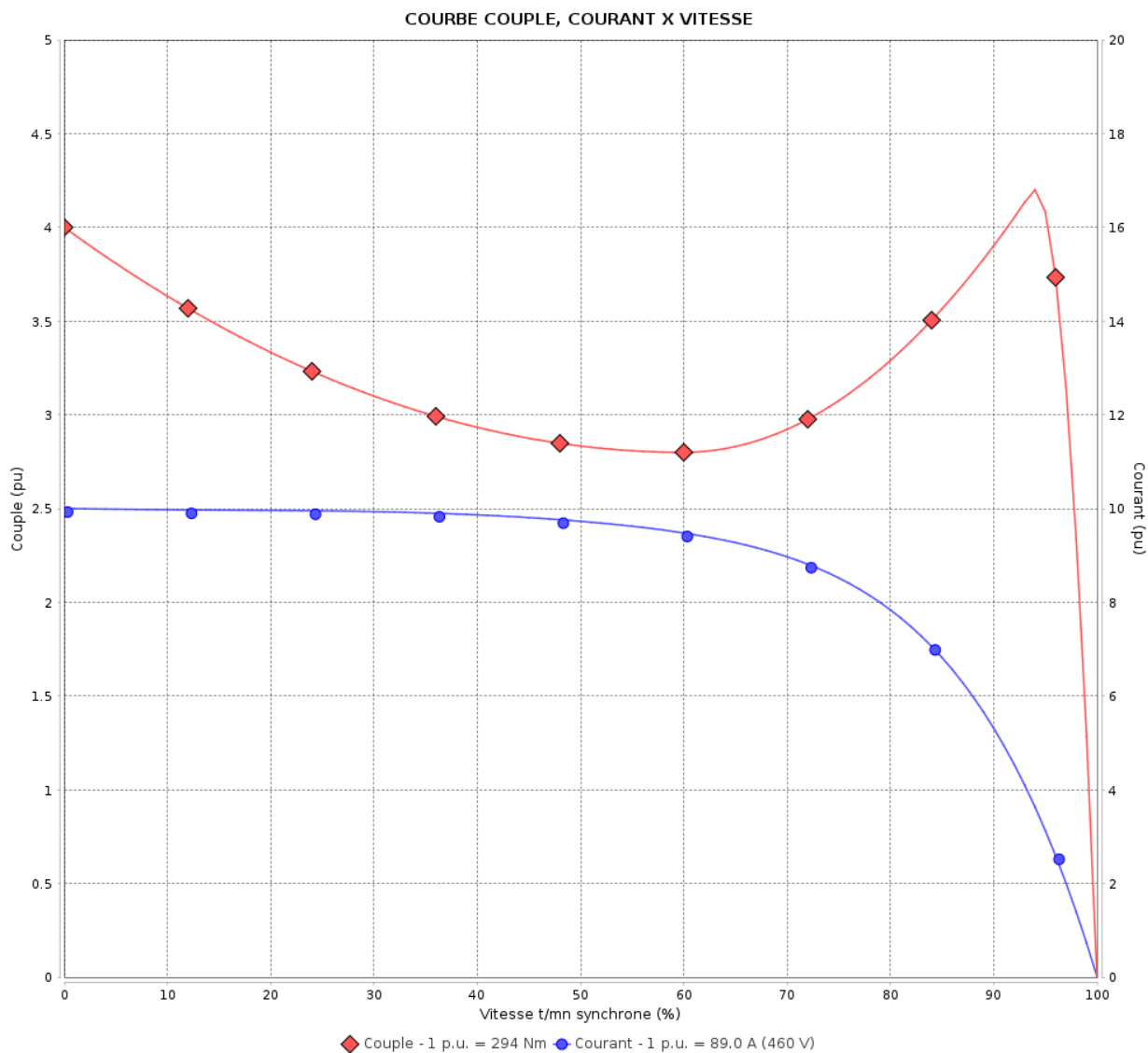
Moteurs Electriques Triphasés - Rotor à cage



Client :

Gamme de moteur : W22 IE4 Three-Phase

Code produit : 13004629



Performance : 460 V 60 Hz 4P

Courant à pleine charge : 89.0 A  
 Intensité de démarrage : 10.0  
 Couple à pleine charge : 294 Nm  
 Couple de démarrage : 400 %  
 Couple maximum : 420 %  
 Vitesse à pleine charge : 1789 rpm

Moment d'inertie (J) : 1.21 kgm<sup>2</sup>  
 Service : S1  
 Classe d'isolation : F  
 Facteur de service : 1.00  
 Service : S1

Temps de blocage du rotor : 32s (à froid) 18s (à chaud)

Rév.	Résumé des modifications	Fait	Verifié	Date
Exécuteur			Page 5 / 11	Révision
Vérificateur				
Date	04/06/2026			

# Courbe de performance en charge

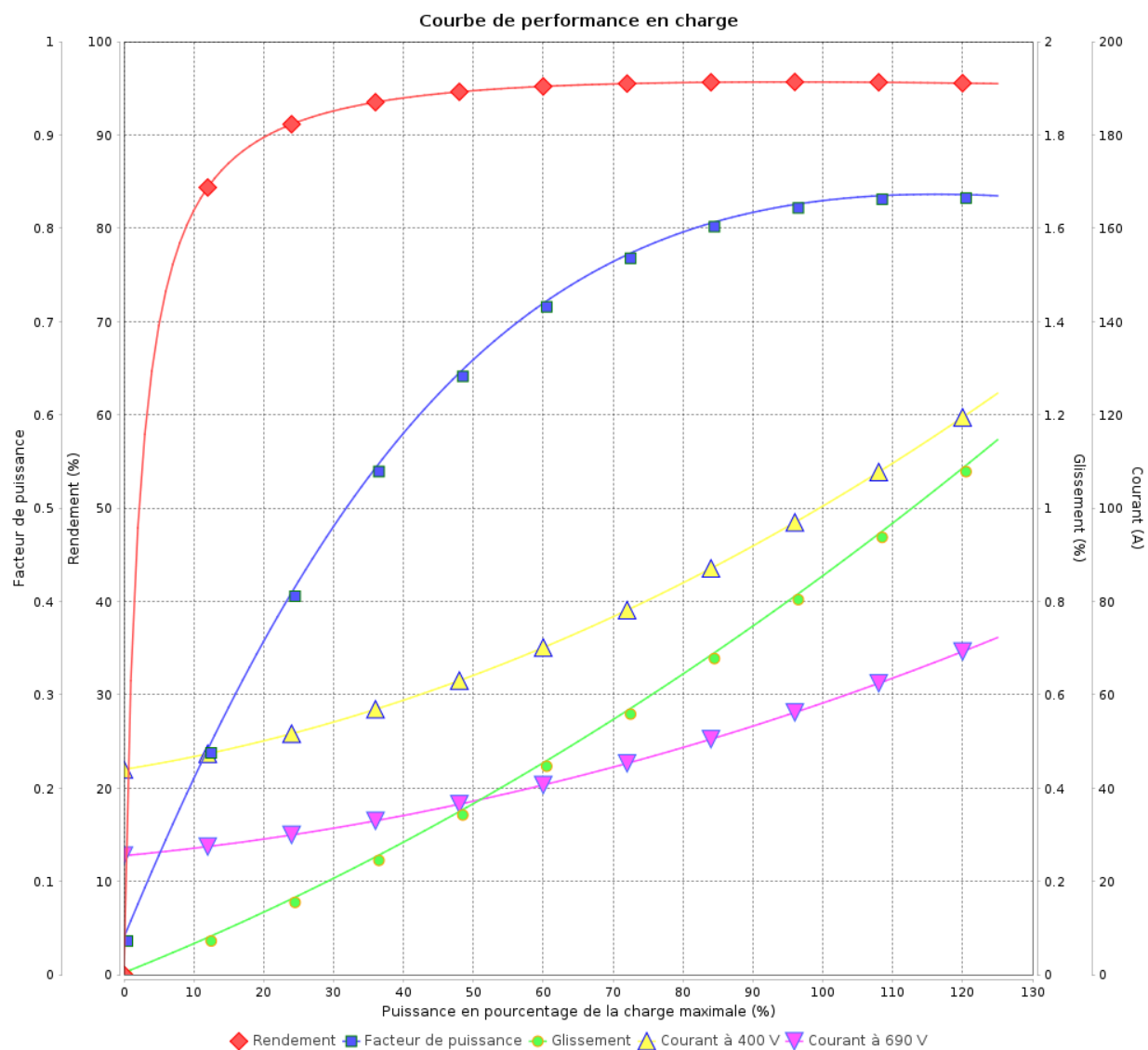
Moteurs Electriques Triphasés - Rotor à cage



Client :

Gamme de moteur : W22 IE4 Three-Phase

Code produit : 13004629



Rév.	Résime des modifications	Fait	Verifié	Date
Exécuteur				
Vérificateur			Page	Révision
Date	04/06/2026		6 / 11	

# Courbe de performance en charge

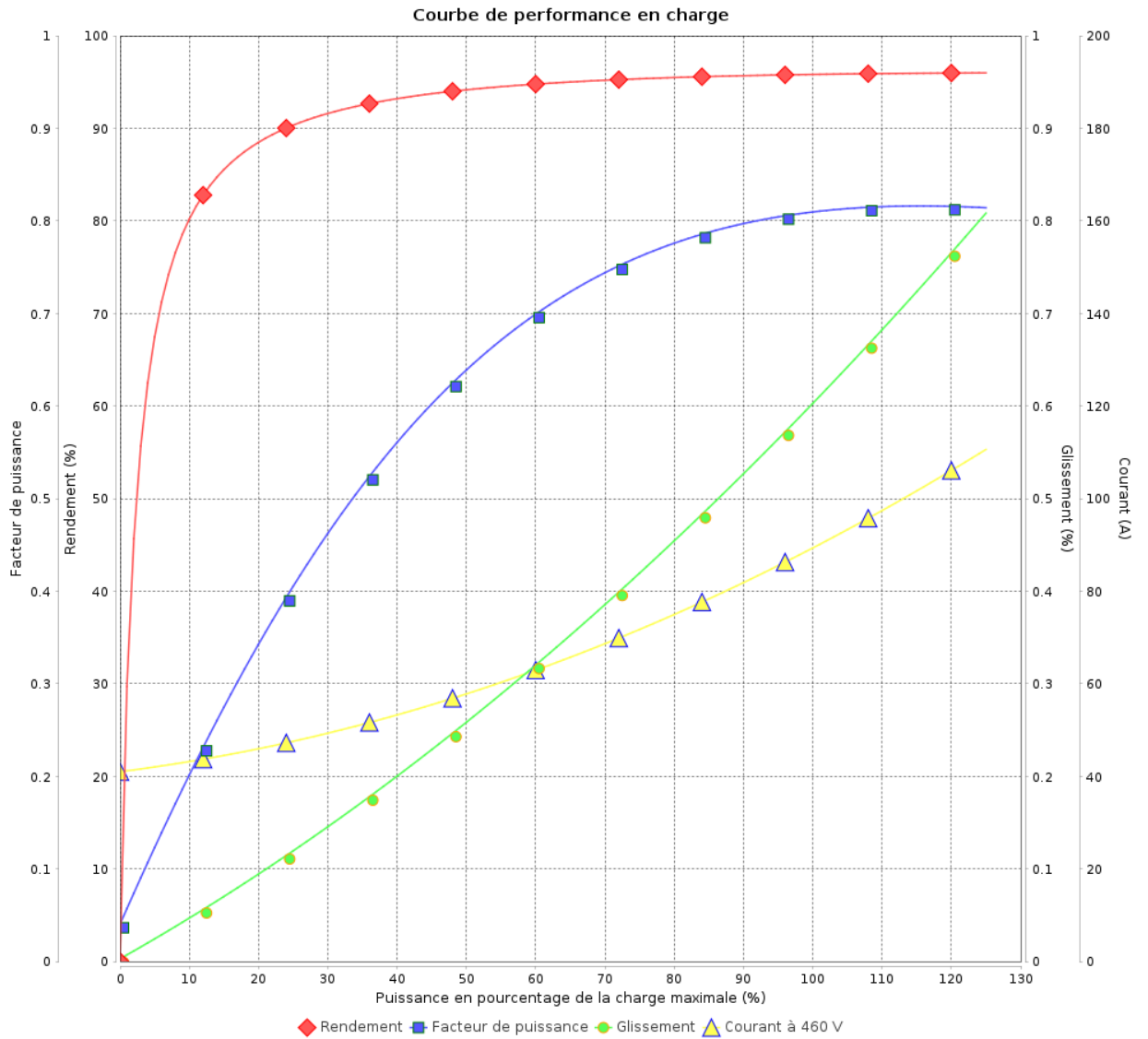
Moteurs Electriques Triphasés - Rotor à cage



Client :

Gamme de moteur : W22 IE4 Three-Phase

Code produit : 13004629



Rév.	Résumé des modifications	Fait	Verifié	Date
Exécuteur			Page 7 / 11	Révision
Vérificateur				
Date				

# COURBE DE LIMITE THERMIQUE

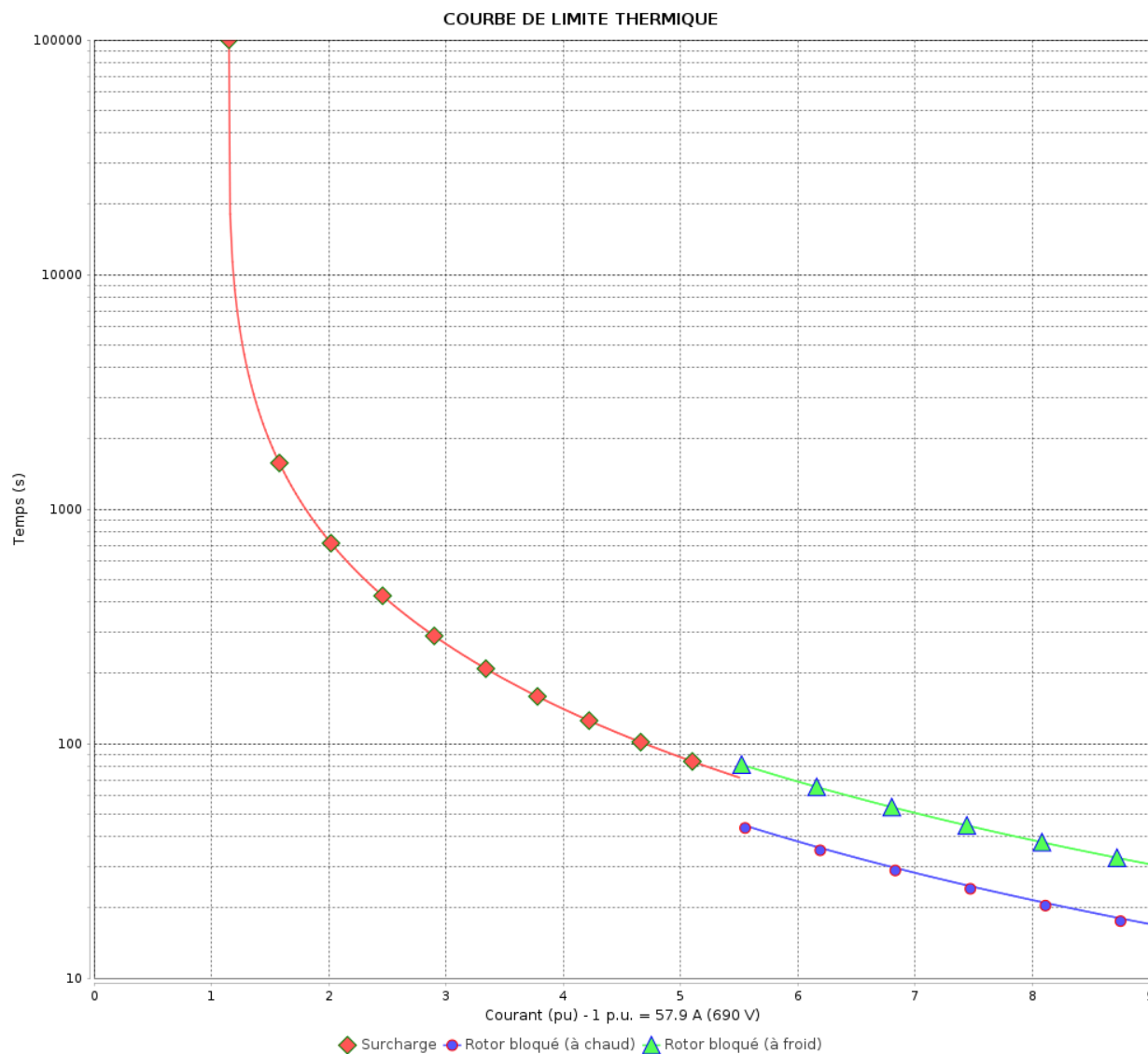
Moteurs Electriques Triphasés - Rotor à cage



Client :

Gamme de moteur : W22 IE4 Three-Phase

Code produit : 13004629



Constante de temps d'échauffement

Constante de temps de refroidissement

Rév.	Résumé des modifications	Fait	Vérifié	Date
Exécuteur		Page		Révision
Vérificateur		8 / 11		
Date	04/06/2026			

# COURBE DE LIMITE THERMIQUE

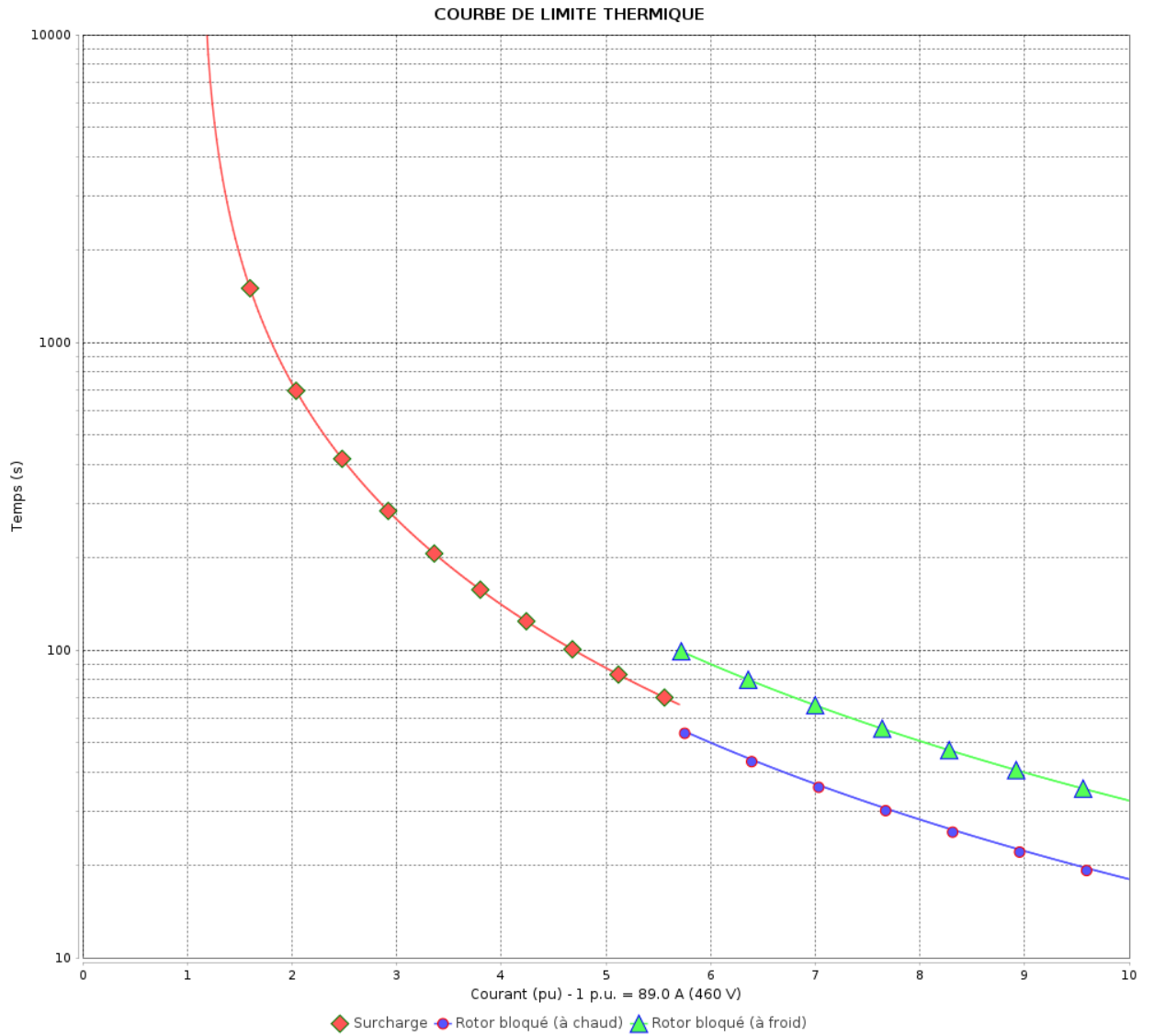
Moteurs Electriques Triphasés - Rotor à cage



Client :

Gamme de moteur : W22 IE4 Three-Phase

Code produit : 13004629



Constante de temps d'échauffement  
 Constante de temps de refroidissement

Rév.	Résumé des modifications	Fait	Vérifié	Date
Exécuteur			Page 9 / 11	Révision
Vérificateur				
Date				

# Courbe du convertisseur

Moteurs Electriques Triphasés - Rotor à cage

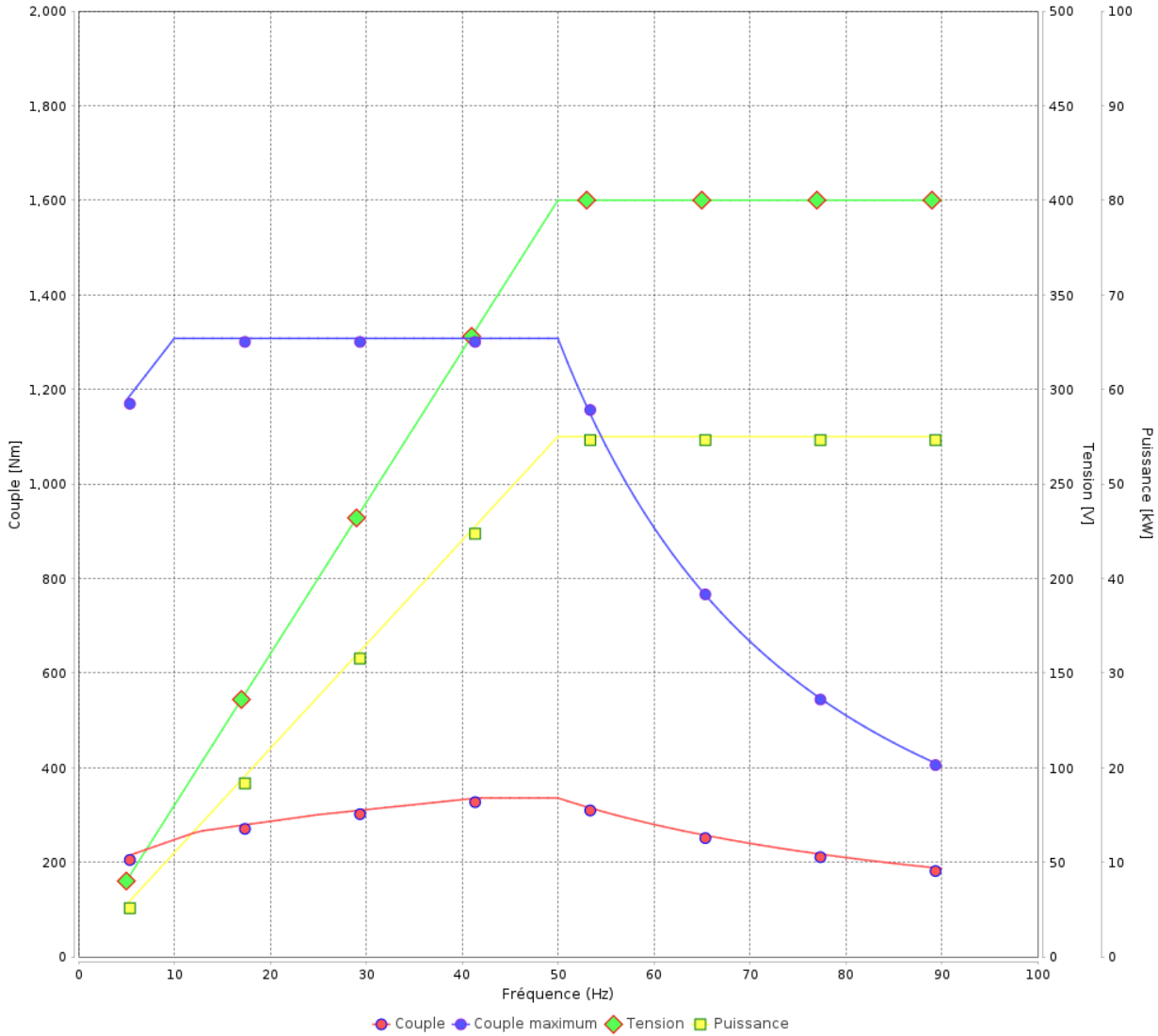


Client :

Gamme de moteur : W22 IE4 Three-Phase

Code produit : 13004629

Courbe du convertisseur



Rév.	Résime des modifications	Fait	Verifié	Date
Exécuteur				
Vérificateur			Page	Révision
Date	04/06/2026		10 / 11	

# Courbe du convertisseur

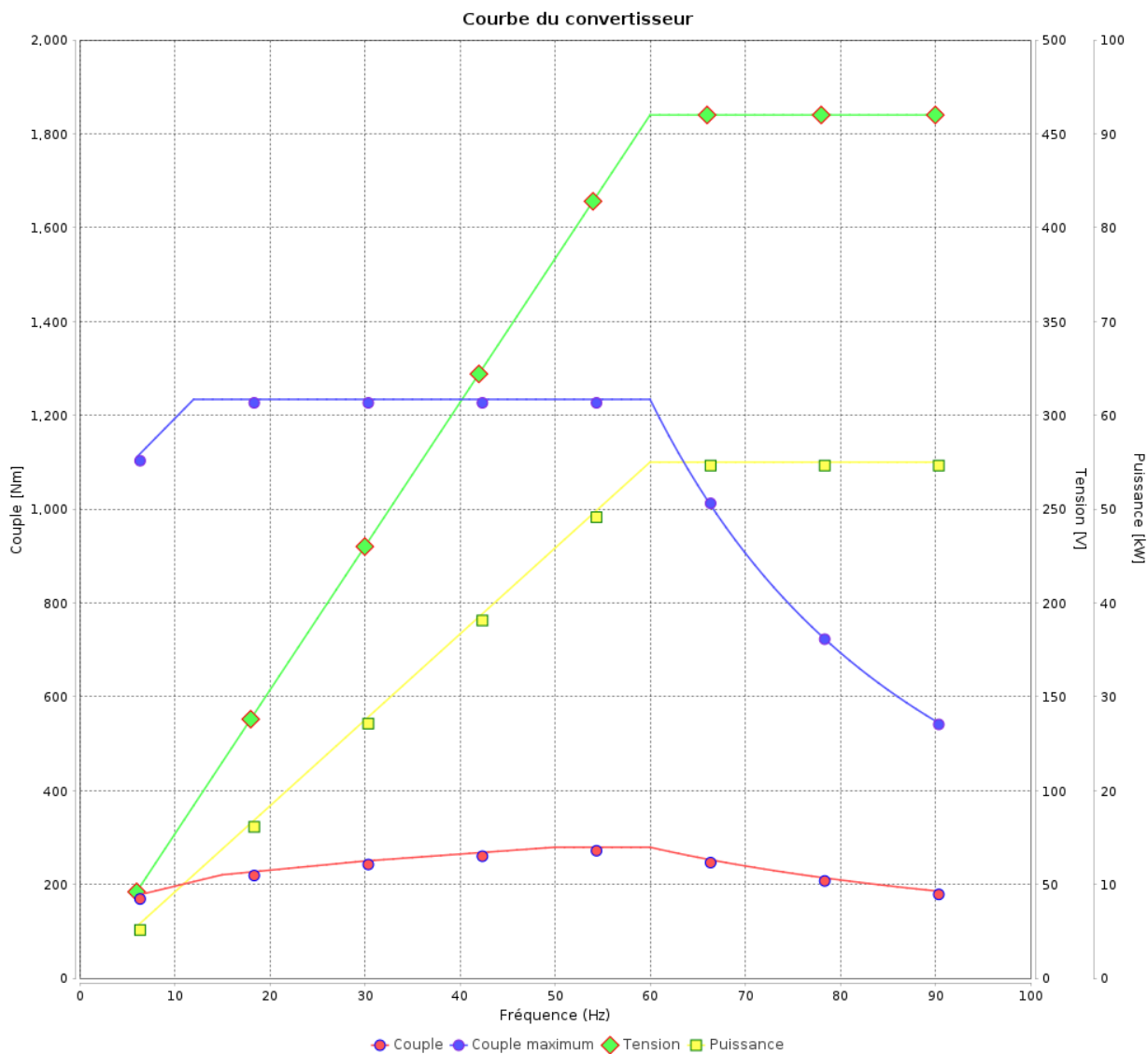
## Moteurs Electriques Triphasés - Rotor à cage



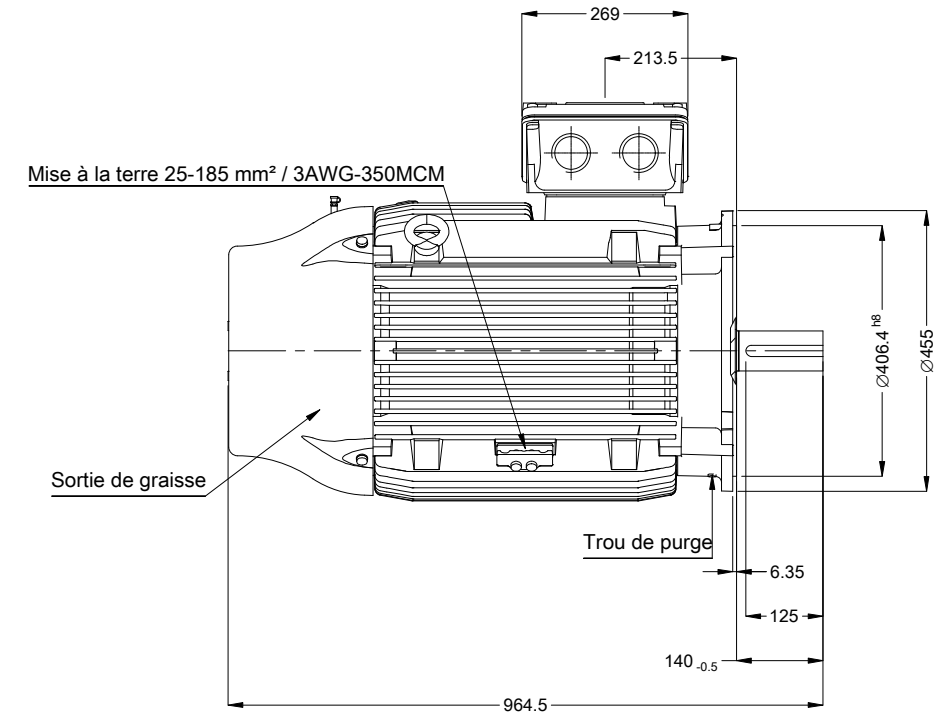
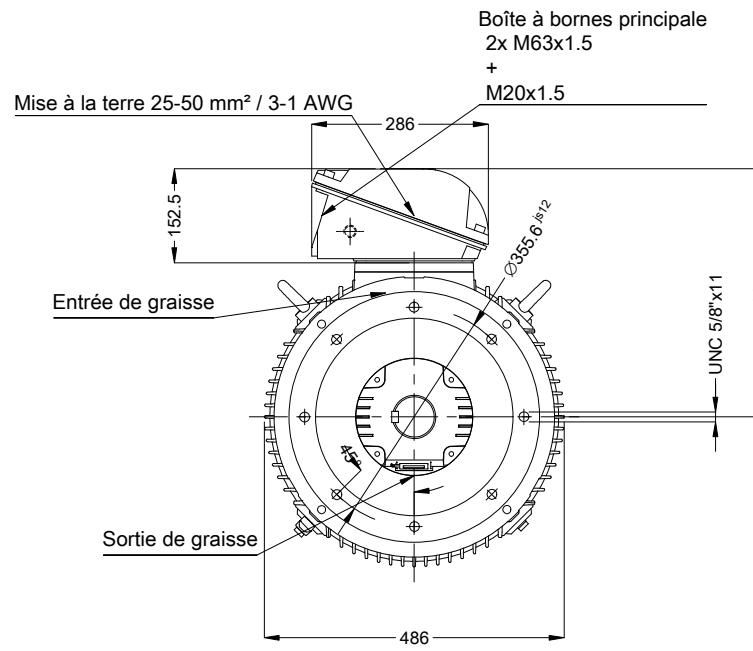
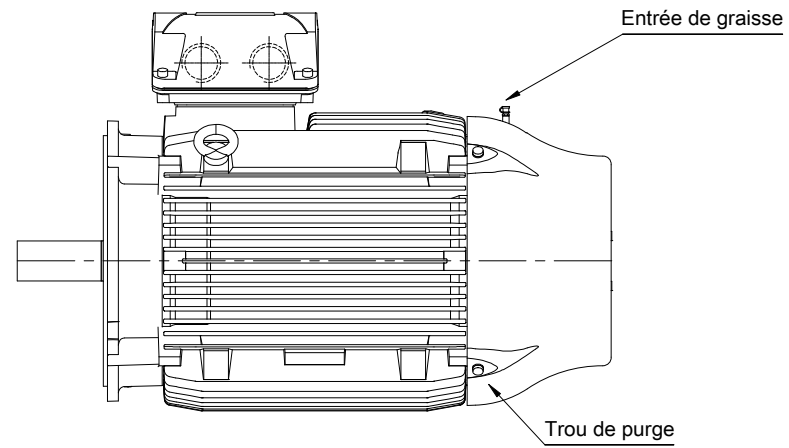
Client :

Gamme de moteur : W22 IE4 Three-Phase

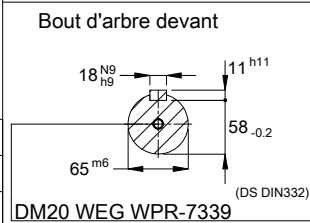
Code produit : 13004629



Rév.	Résumé des modifications	Fait	Verifié	Date
Exécuteur			Page 11 / 11	Révision
Vérificateur				
Date				



Couleur RAL 6002  
 Peinture epoxy WEG 203A  
 Forme B14T



02483 04 Pôles 50 Hz A

Échelle 1 : 12

N° MODIFICATION		LOC	RESUME DES MODIFICATIONS	EXÉCUTÉ	VÉRIFIÉ	LIBÉRÉ	DATE	VER
EXÉC.	HYBRISUSER		MOTEUR TRIP. W22 IE4					
VÉRIF.			CARCASSE 250S/M IP55 TEFC					
LIBÉRÉ								
DATE LB.								

PREVIEW

WDD 00

PAGE 1 / 1

