

FICHE TECHNIQUE

Moteurs Electriques Triphasés - Rotor à cage



Client :

Gamme de moteur : W22 IE4 Three-Phase Code produit : 13004637

Carcasse	: 132S	Type de refroidissement	: IC411 - TEFC
Classe d'isolation	: F	Forme	: B14T
Service	: S1	Sens de rotation ¹	: Les deux sens de rotation
Température ambiante	: -20°C à +40°C	Méthode de démarrage	: Démarrage direct
Altitude	: 1000 m	Poids approximatif ³	: 61.0 kg
Degré de protection	: IP55	Moment d'inertie (J)	: 0.0568 kgm ²
Type	: NE		

Puissance nominale [kW]	3	3
Pôles	6	6
Fréquence [Hz]	50	60
Tension à pleine charge [V]	400/690	460
Courant à pleine charge [A]	6.69/3.88	5.96
Courant de démarrage [A]	42.1/24.4	43.5
Intensité de démarrage [A]	6.3	7.3
Courant à vide [A]	3.81/2.21	3.60
Vitesse à pleine charge [RPM]	975	1175
Glissement [%]	2.50	2.08
Couple à pleine charge [Nm]	29.4	24.4
Couple de démarrage [%]	229	240
Couple maximum [%]	260	330
Facteur de service	1.00	1.00
Echauffement	80 K	80 K
Temps de blocage du rotor	86s (à froid) 48s (à chaud)	93s (à froid) 52s (à chaud)
Bruit ²	53.0 dB(A)	55.0 dB(A)
Rendement (%)	25%	
	50%	88.0
	75%	89.3
	100%	88.6
Cos Φ	25%	
	50%	0.53
	75%	0.66
	100%	0.73

Losses at normative operating points (speed;torque), in percentage of rated output power

Losses (%)	P1 (0,9;1,0)	12.2	10.3
	P2 (0,5;1,0)	10.2	8.6
	P3 (0,25;1,0)	9.9	8.3
	P4 (0,9;0,5)	6.6	5.6
	P5 (0,5;0,5)	4.8	4.0
	P6 (0,5;0,25)	3.5	3.0
	P7 (0,25;0,25)	2.7	2.3

Type de palier	: Avant 6308 ZZ Derrière 6207 ZZ	Efforts sur l'embase Traction maximum : 1191 N Compression maximum : 1790 N
Modèle - blindage	: 00030 00009	
Intervalle de graissage	: - -	
Quantité de lubrifiant	: - -	
Type de lubrifiant	: 00088	

Cette révision annule et remplace la précédente
 (1) Vu le bout d'arbre côté attaque.
 (2) Mesuré à 1m et avec tolérance de +3dB(A).
 (3) Poids approximatif, peut être objet de modification après le processus de fabrication.
 (4) At 100% of full load.

Les valeurs sont des moyennes basées sur des tests et d'alimentation sinusoïdale, sous réserve des tolérances de normes IEC 60034-1.

Rév.	Résumé des modifications	Fait	Verifié	Date
Exécuteur			Page 1 / 10	Révision
Vérificateur				
Date	01/06/2026			

FICHE TECHNIQUE

Moteurs Electriques Triphasés - Rotor à cage



Client : _____

Remarque

Rév.	Résime des modifications	Fait	Verifié	Date
Exécuteur				
Vérificateur			Page	Révision
Date	01/06/2026		2 / 10	

COURBE COUPLE, COURANT X VITESSE

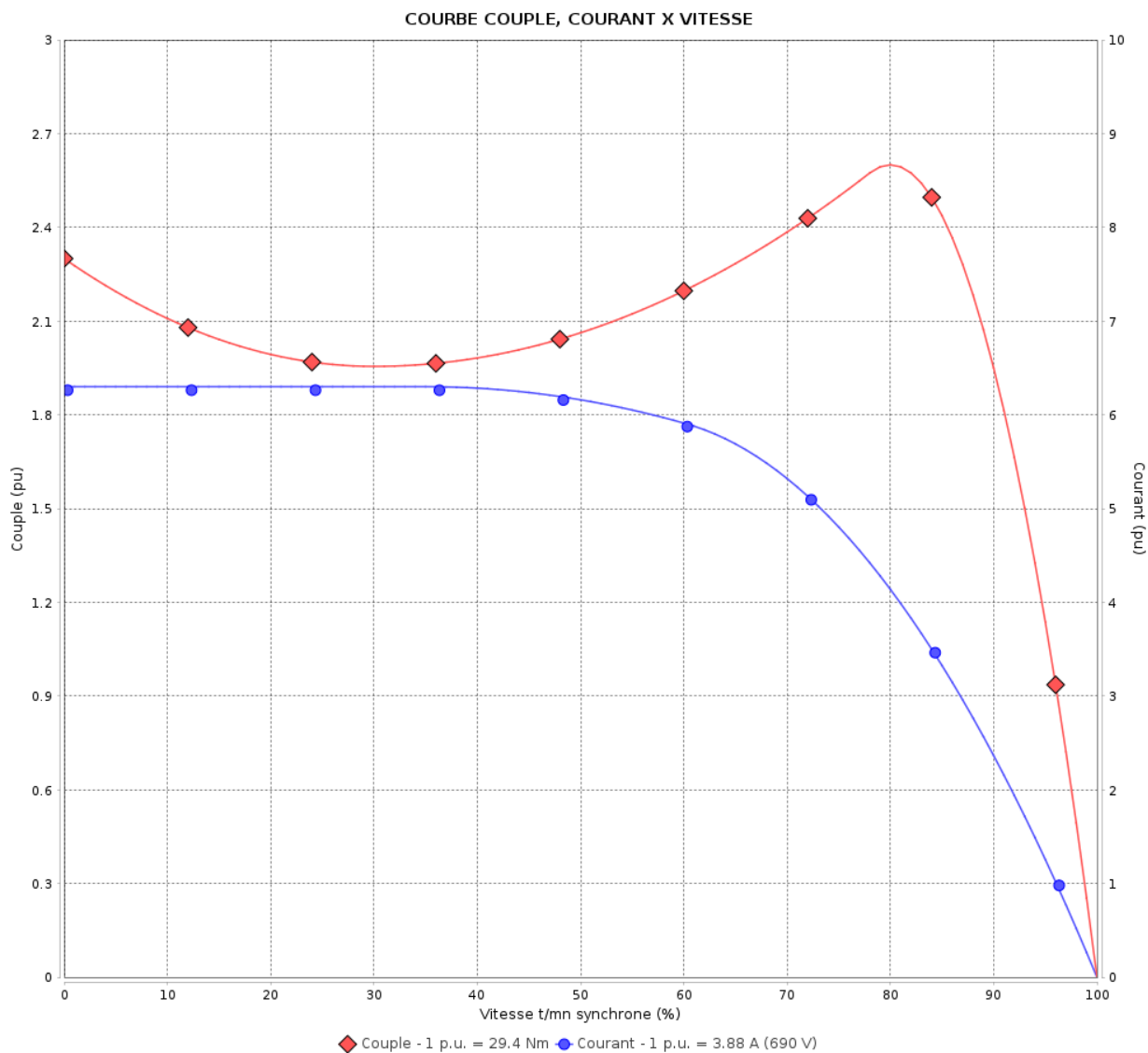
Moteurs Electriques Triphasés - Rotor à cage



Client :

Gamme de moteur : W22 IE4 Three-Phase

Code produit : 13004637



Performance : 400/690 V 50 Hz 6P

Courant à pleine charge : 6.69/3.88 A
 Intensité de démarrage : 6.3
 Couple à pleine charge : 29.4 Nm
 Couple de démarrage : 229 %
 Couple maximum : 260 %
 Vitesse à pleine charge : 975 rpm

Moment d'inertie (J) : 0.0568 kgm²
 Service : S1
 Classe d'isolation : F
 Facteur de service : 1.00
 Service : S1

Temps de blocage du rotor : 86s (à froid) 48s (à chaud)

Rév.	Résumé des modifications	Fait	Verifié	Date
Exécuteur		Page		Révision
Vérificateur		3 / 10		
Date	01/06/2026			

COURBE COUPLE, COURANT X VITESSE

Moteurs Electriques Triphasés - Rotor à cage

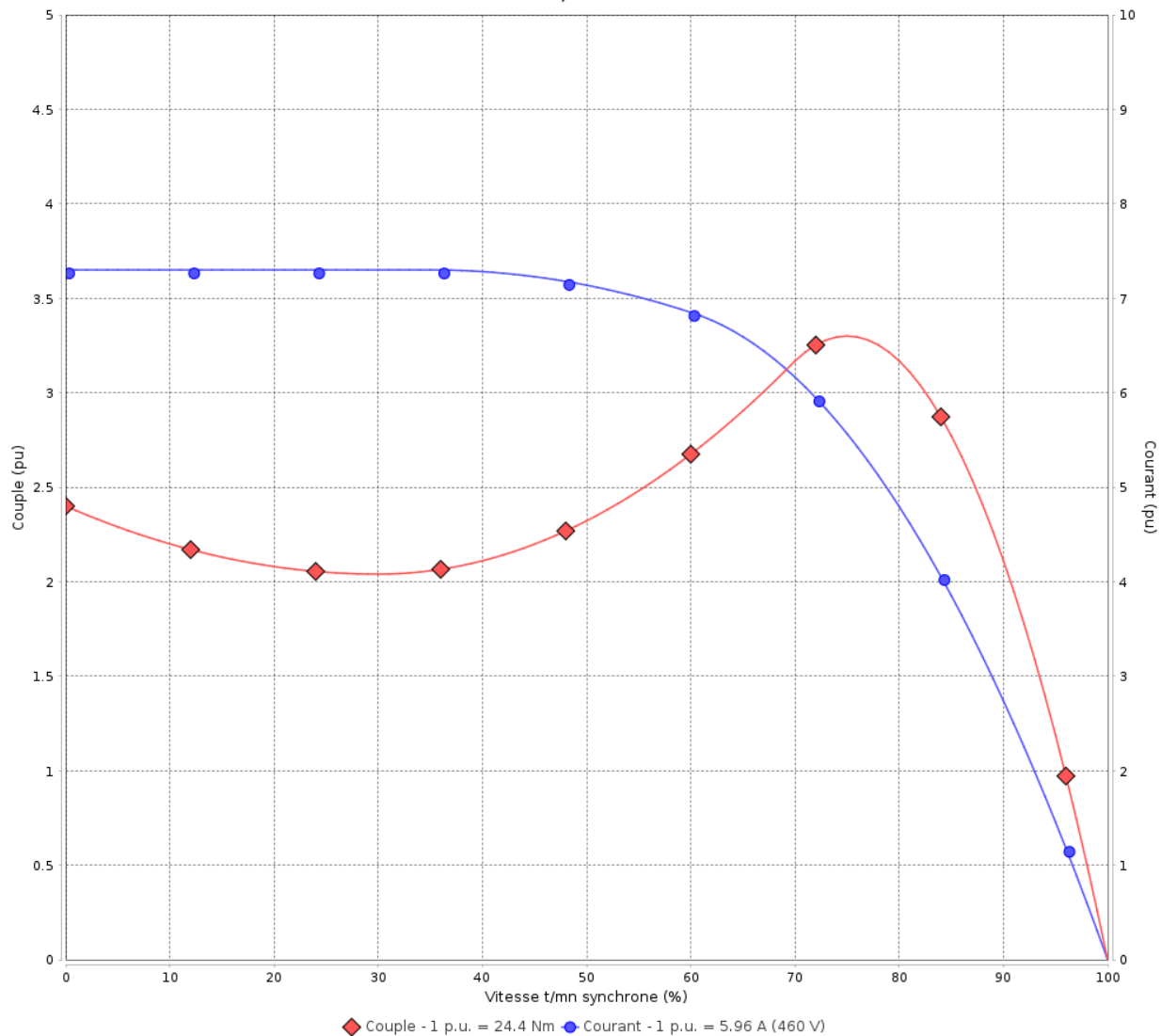


Client :

Gamme de moteur : W22 IE4 Three-Phase

Code produit : 13004637

COURBE COUPLE, COURANT X VITESSE



Performance : 460 V 60 Hz 6P

Courant à pleine charge	: 5.96 A	Moment d'inertie (J)	: 0.0568 kgm ²
Intensité de démarrage	: 7.3	Service	: S1
Couple à pleine charge	: 24.4 Nm	Classe d'isolation	: F
Couple de démarrage	: 240 %	Facteur de service	: 1.00
Couple maximum	: 330 %	Service	: S1
Vitesse à pleine charge	: 1175 rpm		

Temps de blocage du rotor : 93s (à froid) 52s (à chaud)

Rév.	Résumé des modifications	Fait	Verifié	Date
Exécuteur				
Vérificateur			Page	Révision
Date	01/06/2026		4 / 10	

Courbe de performance en charge

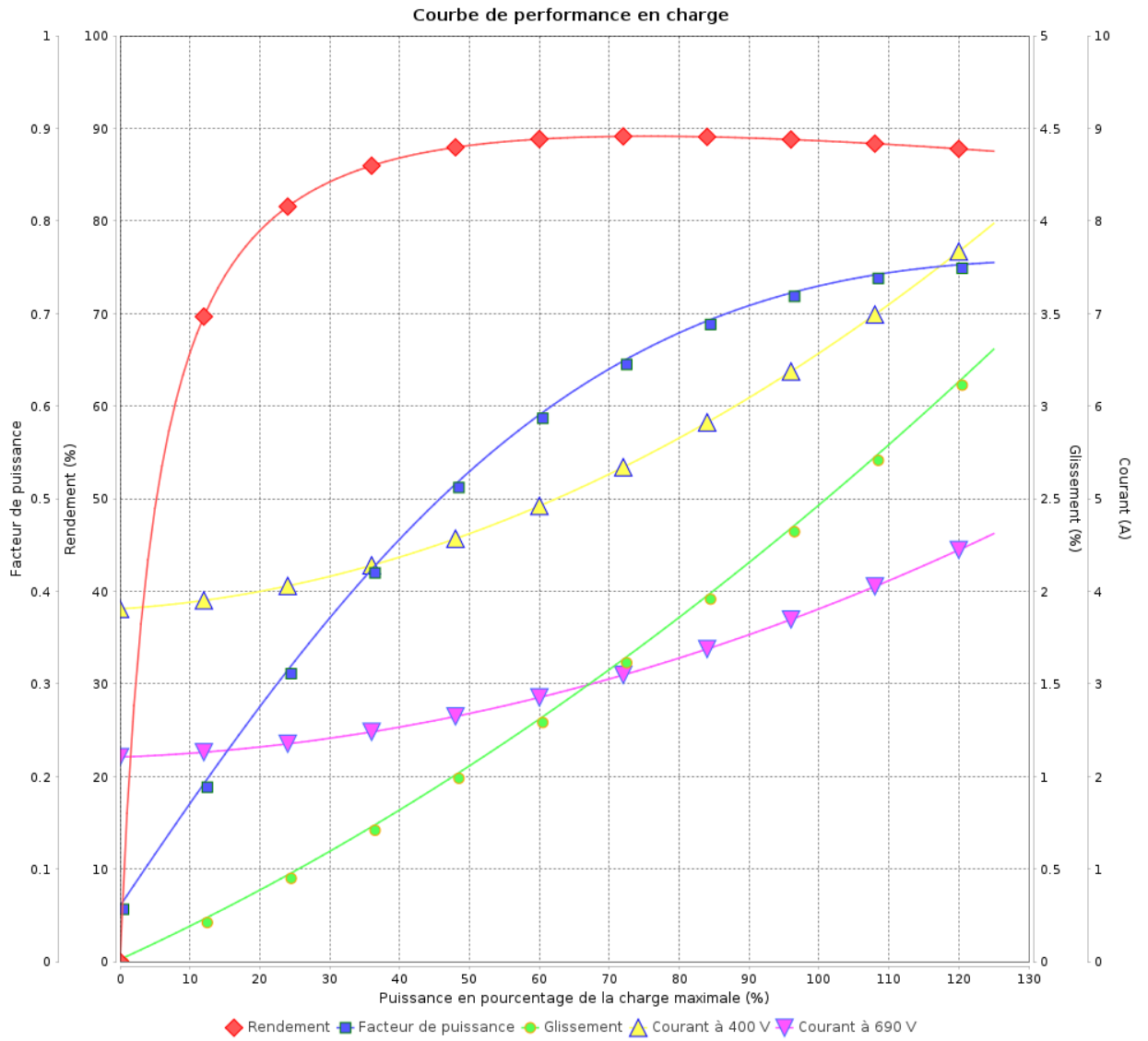
Moteurs Electriques Triphasés - Rotor à cage



Client :

Gamme de moteur : W22 IE4 Three-Phase

Code produit : 13004637



Rév.	Résumé des modifications	Fait	Verifié	Date
Exécuteur			Page 5 / 10	Révision
Vérificateur				
Date				

Courbe de performance en charge

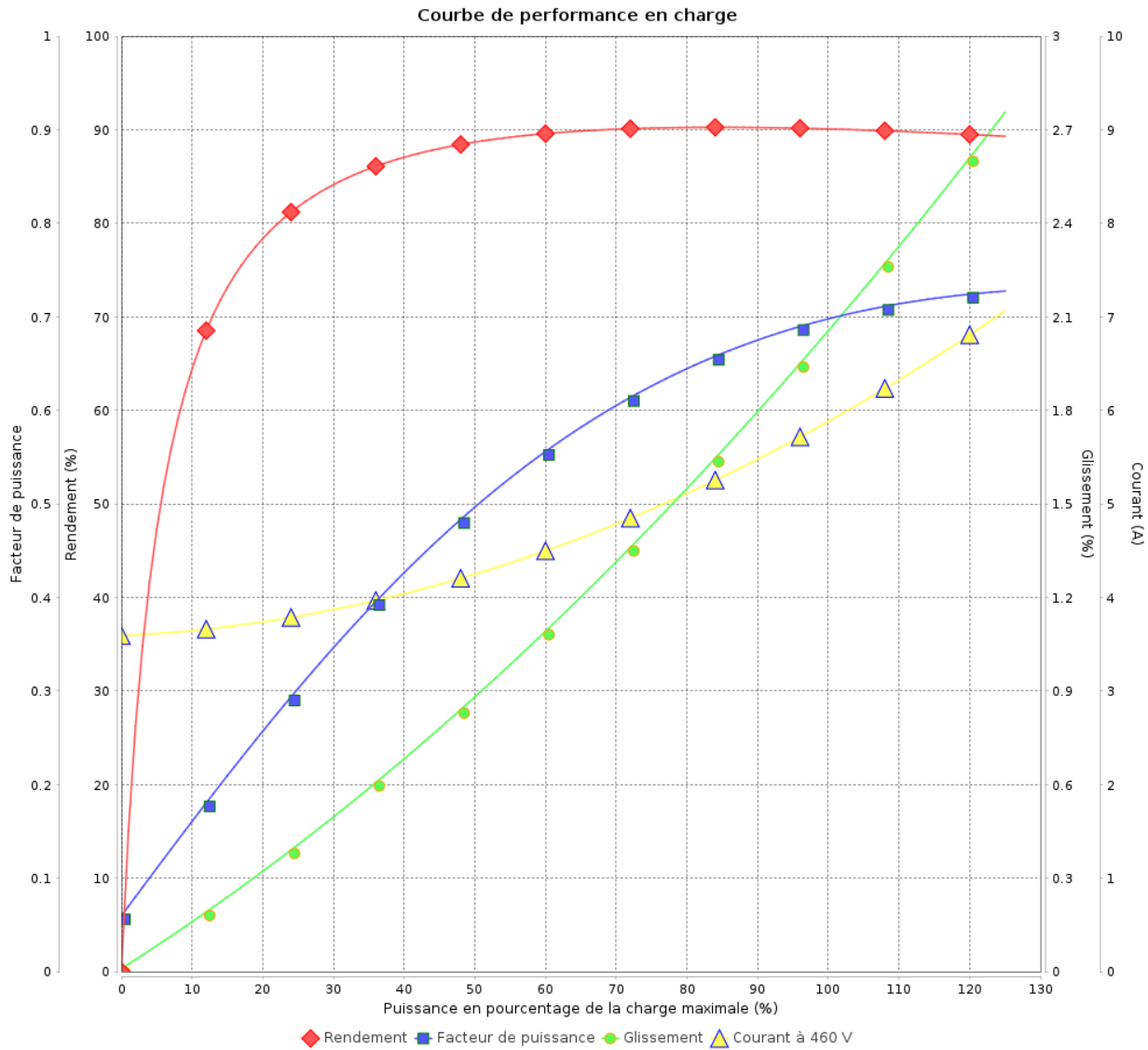
Moteurs Electriques Triphasés - Rotor à cage



Client :

Gamme de moteur : W22 IE4 Three-Phase

Code produit : 13004637



Rév.	Résime des modifications	Fait	Verifié	Date
Exécuteur				
Vérificateur			Page	Révision
Date	01/06/2026		6 / 10	

COURBE DE LIMITE THERMIQUE

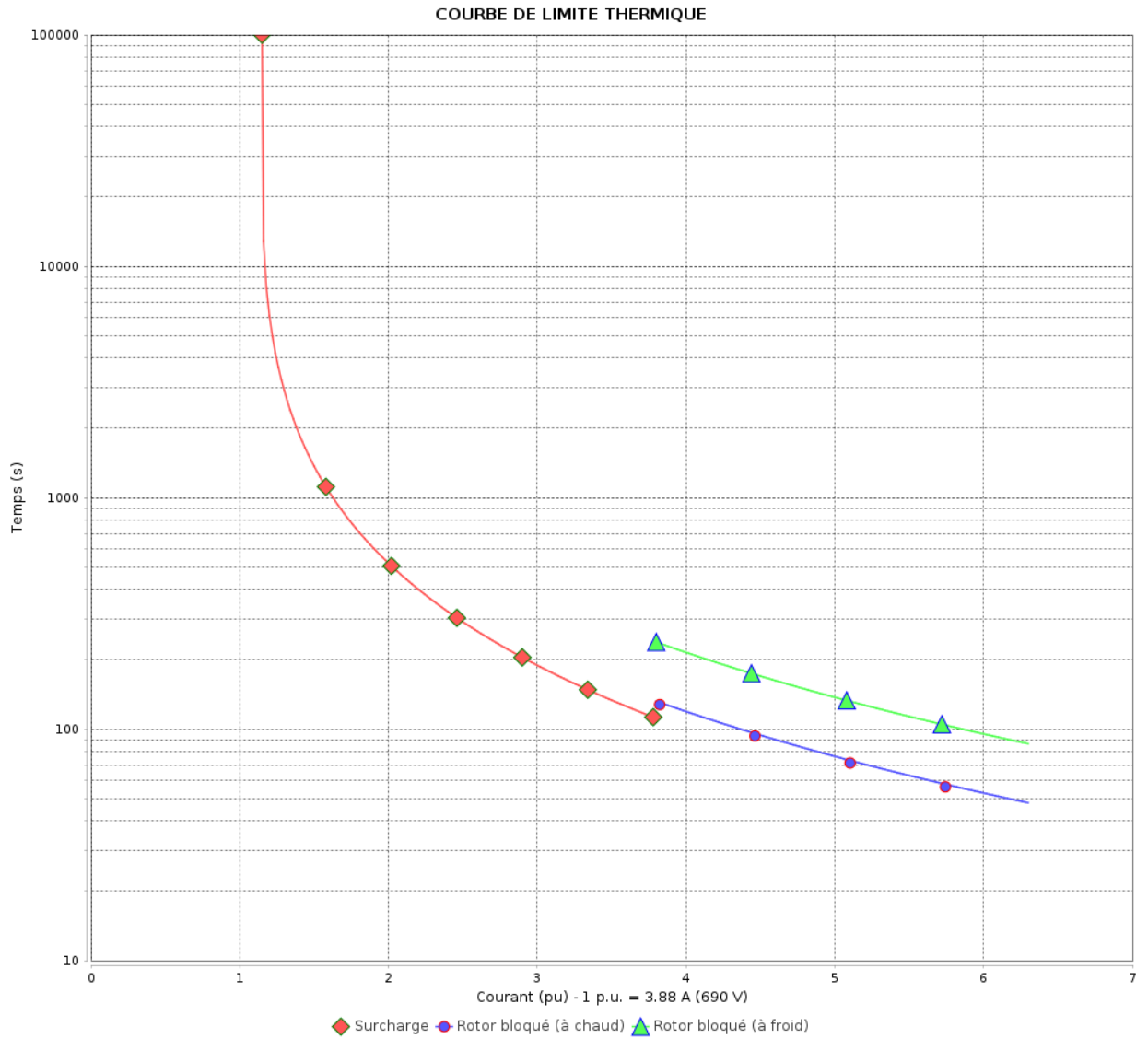
Moteurs Electriques Triphasés - Rotor à cage



Client :

Gamme de moteur : W22 IE4 Three-Phase

Code produit : 13004637



Constante de temps d'échauffement
Constante de temps de refroidissement

Rév.	Résumé des modifications	Fait	Verifié	Date
Exécuteur			Page 7 / 10	Révision
Vérificateur				
Date				

COURBE DE LIMITE THERMIQUE

Moteurs Electriques Triphasés - Rotor à cage

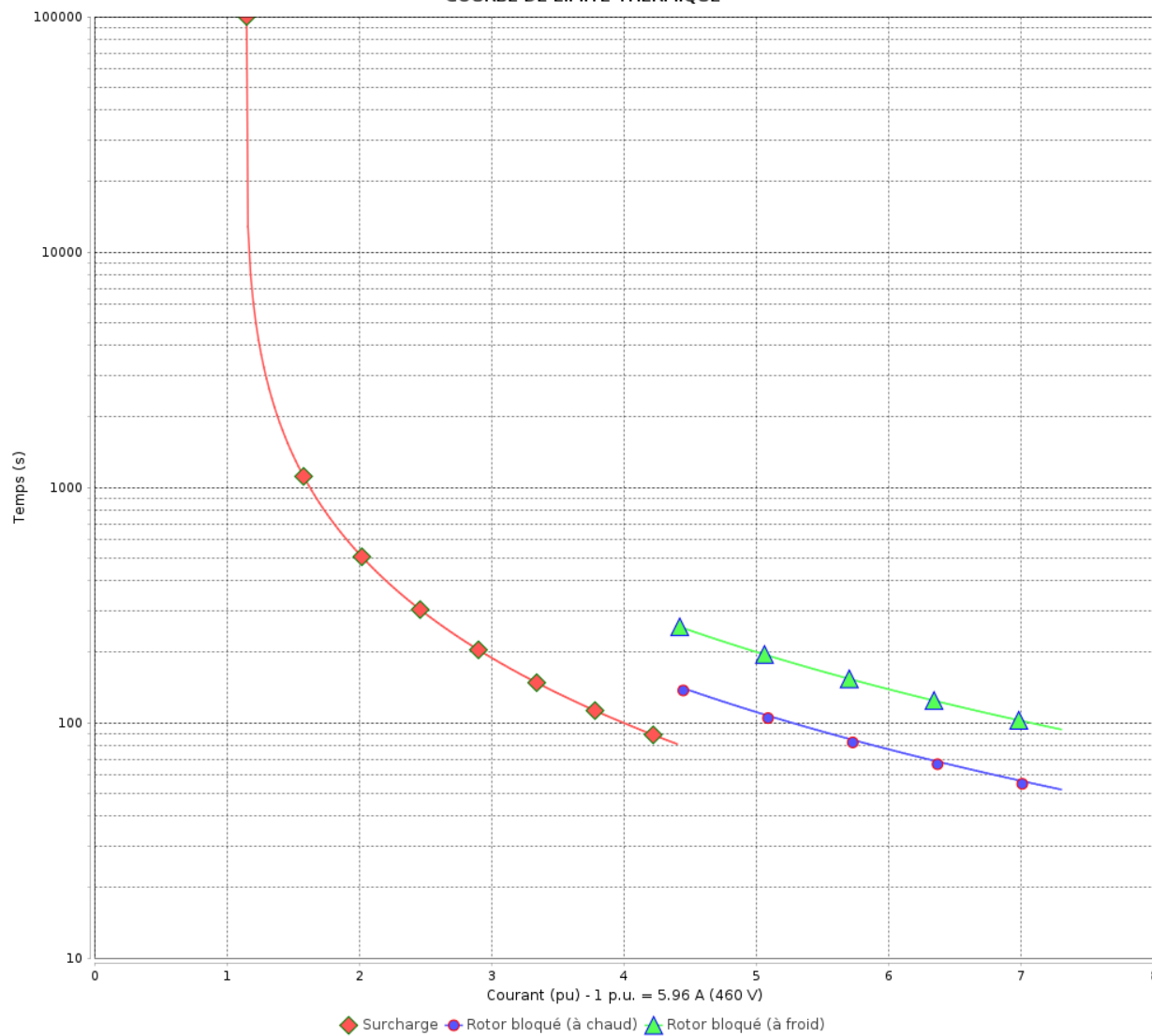


Client :

Gamme de moteur : W22 IE4 Three-Phase

Code produit : 13004637

COURBE DE LIMITE THERMIQUE



Constante de temps d'échauffement
Constante de temps de refroidissement

Rév.	Résime des modifications	Fait	Verifié	Date
Exécuteur		Page		Révision
Vérificateur		8 / 10		
Date	01/06/2026			

Courbe du convertisseur

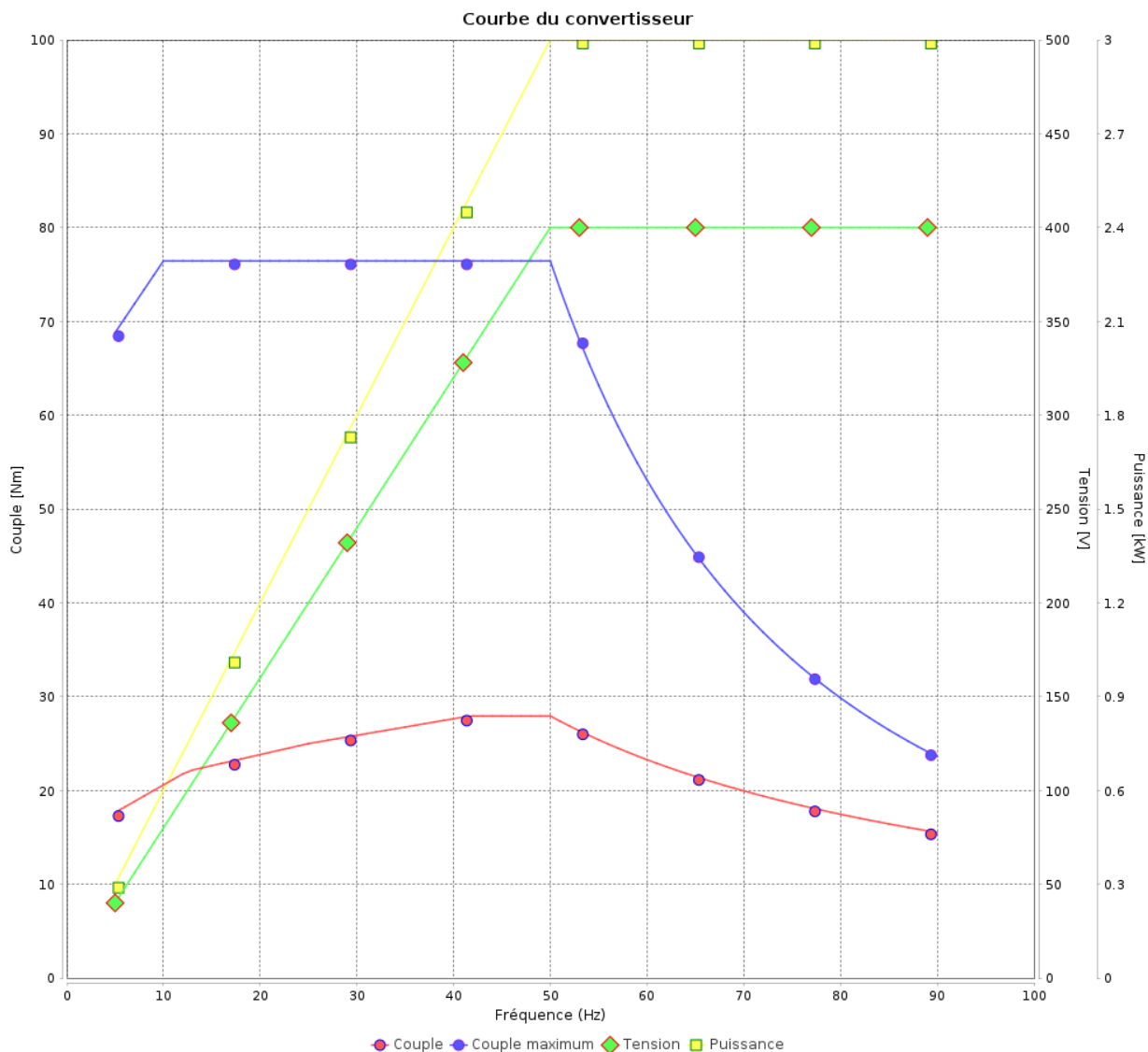
Moteurs Electriques Triphasés - Rotor à cage



Client :

Gamme de moteur : W22 IE4 Three-Phase

Code produit : 13004637



Rév.	Résumé des modifications	Fait	Verifié	Date
Exécuteur				
Vérificateur			Page	Révision
Date	01/06/2026		9 / 10	

Courbe du convertisseur

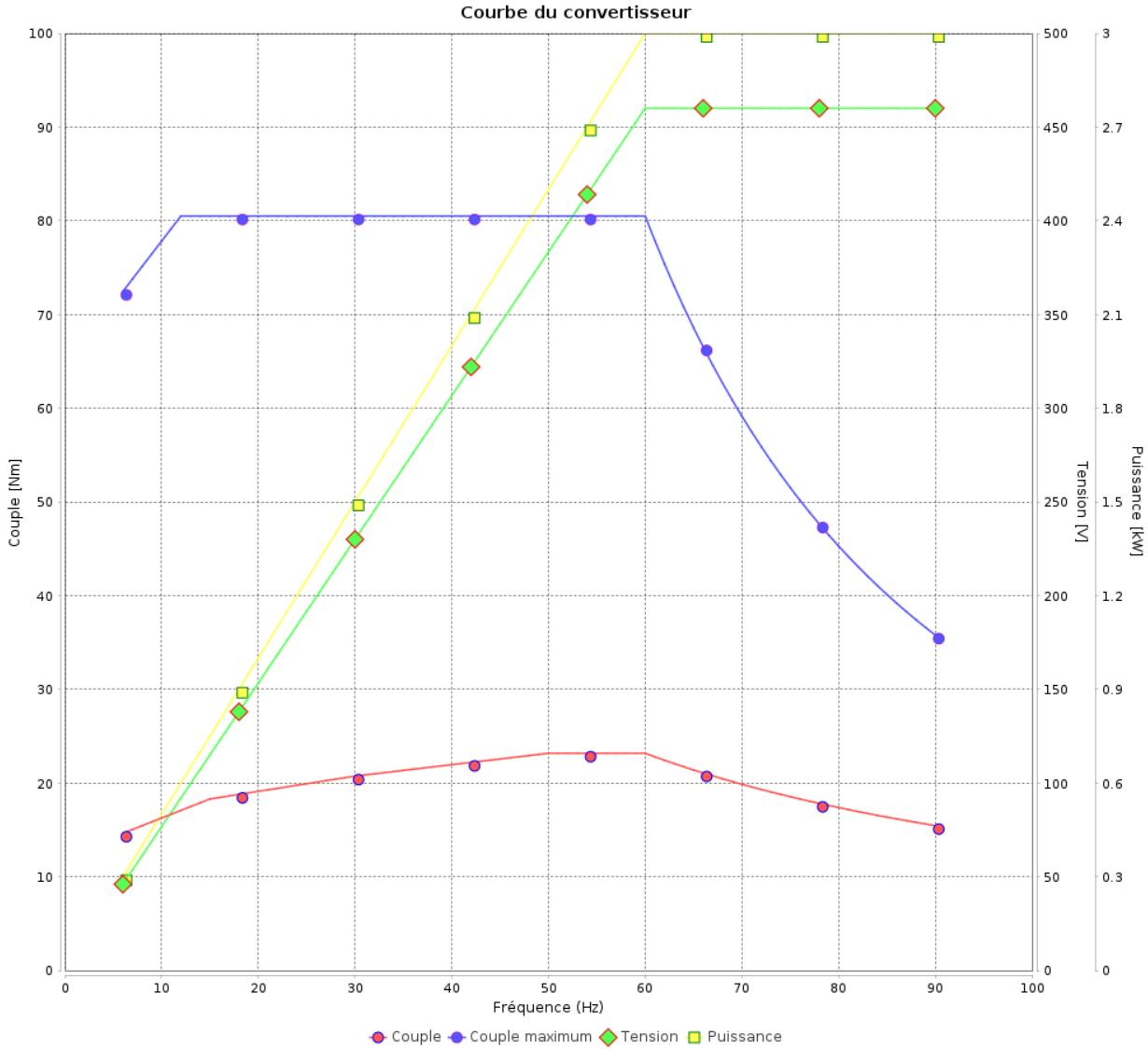
Moteurs Electriques Triphasés - Rotor à cage



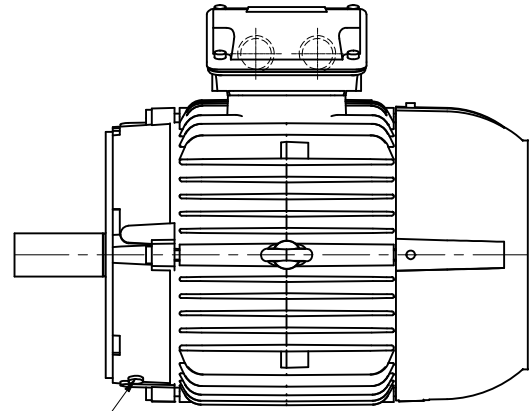
Client :

Gamme de moteur : W22 IE4 Three-Phase

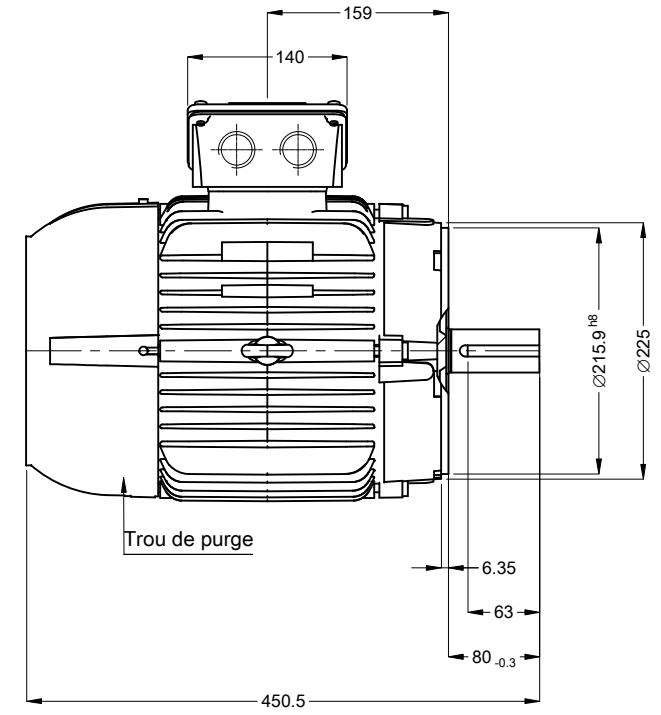
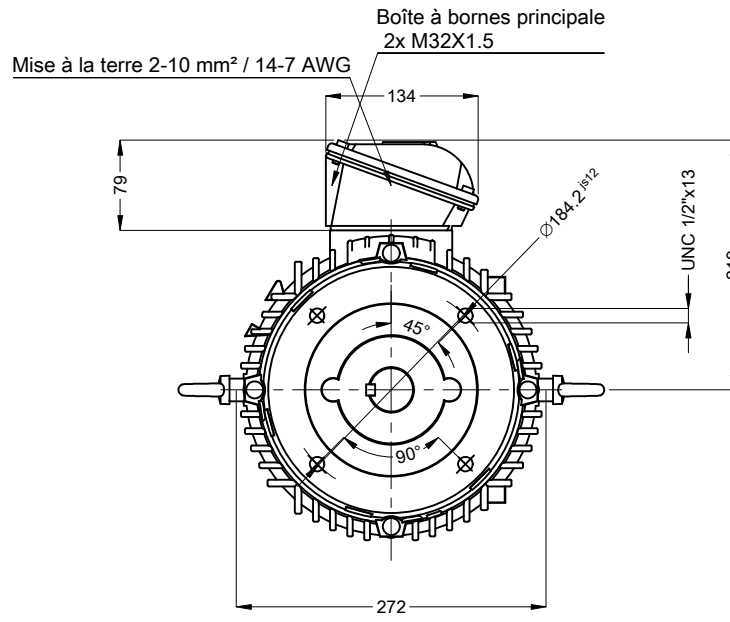
Code produit : 13004637



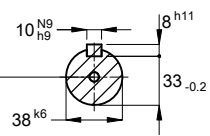
Rév.	Résumé des modifications	Fait	Verifié	Date
Exécuteur				
Vérificateur			Page	Révision
Date	01/06/2026		10 / 10	



Trou de purge



Bout d'arbre devant



DM12 WEG WPR-7339

Couleur RAL 6002
Peinture epoxy WEG 207A
Forme B14T

02085 06 Pôles 50 Hz

A

Échelle 2 : 13

N° MODIFICATION		LOC	RESUME DES MODIFICATIONS	EXÉCUTÉ	VÉRIFIÉ	LIBÉRÉ	DATE	VER
EXÉC.		HYBRISUSER	MOTEUR TRIP. W22 IE4					
VÉRIF.			CARCASSE 132S IP55 TEFC					
LIBÉRÉ								
DATE LB.								

HYBRISUSER 00

PREVIEW

WDD 00

PAGE 1 / 1

