

FICHE TECHNIQUE

Moteurs Electriques Triphasés - Rotor à cage



Client :				
Gamme de moteur	: W22 IE4 Three-Phase	Code produit :	13004719	
Carcasse	: 225S/M	Type de refroidissement	: IC411 - TEFC	
Classe d'isolation	: F	Forme	: B14T	
Service	: S1	Sens de rotation ¹	: Les deux sens de rotation	
Température ambiante	: -20°C à +40°C	Méthode de démarrage	: Démarrage direct	
Altitude	: 1000 m	Poids approximatif ³	: 430 kg	
Degré de protection	: IP55	Moment d'inertie (J)	: 1.02 kgm ²	
Type	: NE			
Puissance nominale [kW]	30		30	
Pôles	6		6	
Fréquence [Hz]	50		60	
Tension à pleine charge [V]	400/690		460	
Courant à pleine charge [A]	54.7/31.7		47.8	
Courant de démarrage [A]	405/235		406	
Intensité de démarrage [A]	7.4		8.5	
Courant à vide [A]	22.8/13.2		21.6	
Vitesse à pleine charge [RPM]	988		1190	
Glissement [%]	1.20		0.83	
Couple à pleine charge [Nm]	290		241	
Couple de démarrage [%]	270		300	
Couple maximum [%]	280		320	
Facteur de service	1.00		1.00	
Echauffement	80 K		80 K	
Temps de blocage du rotor	48s (à froid) 27s (à chaud)		50s (à froid) 28s (à chaud)	
Bruit ²	63.0 dB(A)		66.0 dB(A)	
Rendement (%)	25%			
	50%	93.7	93.0	
	75%	94.1	94.1	
	100%	94.2	95.0	
Cos Φ	25%			
	50%	0.69	0.66	
	75%	0.79	0.77	
	100%	0.84	0.83	
Losses at normative operating points (speed;torque), in percentage of rated output power				
Losses (%)	P1 (0,9;1,0)	5.9	5.1	
	P2 (0,5;1,0)	4.9	4.2	
	P3 (0,25;1,0)	4.6	3.9	
	P4 (0,9;0,5)	2.9	2.5	
	P5 (0,5;0,5)	2.0	1.7	
	P6 (0,5;0,25)	1.4	1.2	
	P7 (0,25;0,25)	0.9	0.8	
Type de palier	: Avant 6314 C3 Derrière 6314 C3	Efforts sur l'embase		
Modèle - blindage	: 00047 00014	Traction maximum : 6551 N		
Intervalle de graissage	: 20000 h 20000 h	Compression maximum : 10770 N		
Quantité de lubrifiant	: 27 g 27 g			
Type de lubrifiant	: Mobil Polyrex EM			
<p>Cette révision annule et remplace la précédente</p> <p>(1) Vu le bout d'arbre côté attaque.</p> <p>(2) Mesuré à 1m et avec tolérance de +3dB(A).</p> <p>(3) Poids approximatif, peut être objet de modification après le processus de fabrication.</p> <p>(4) At 100% of full load.</p>		<p>Les valeurs sont des moyennes basées sur des tests et d'alimentation sinusoïdale, sous réserve des tolérances de normes IEC 60034-1.</p>		
Rév.	Résime des modifications	Fait	Verifié	Date
Exécuteur				
Vérificateur			Page	Révision
Date	01/06/2026		1 / 11	

FICHE TECHNIQUE

Moteurs Electriques Triphasés - Rotor à cage



Client : _____

Remarque

Rév.	Résime des modifications	Fait	Verifié	Date
Exécuteur				
Vérificateur			Page	Révision
Date	01/06/2026		2 / 11	

FICHE TECHNIQUE

Moteurs Electriques Triphasés - Rotor à cage



Client :

Protection Thermique

ID	Application	Type	Quantité	Température de détection
1	Bobinage	PTC - 2 FD_MT_FIOS	1 x Phase	155 °C

Rév.	Résime des modifications	Fait	Verifié	Date
Exécuteur				
Vérificateur				
Date	01/06/2026		Page 3 / 11	Révision

COURBE COUPLE, COURANT X VITESSE

Moteurs Electriques Triphasés - Rotor à cage

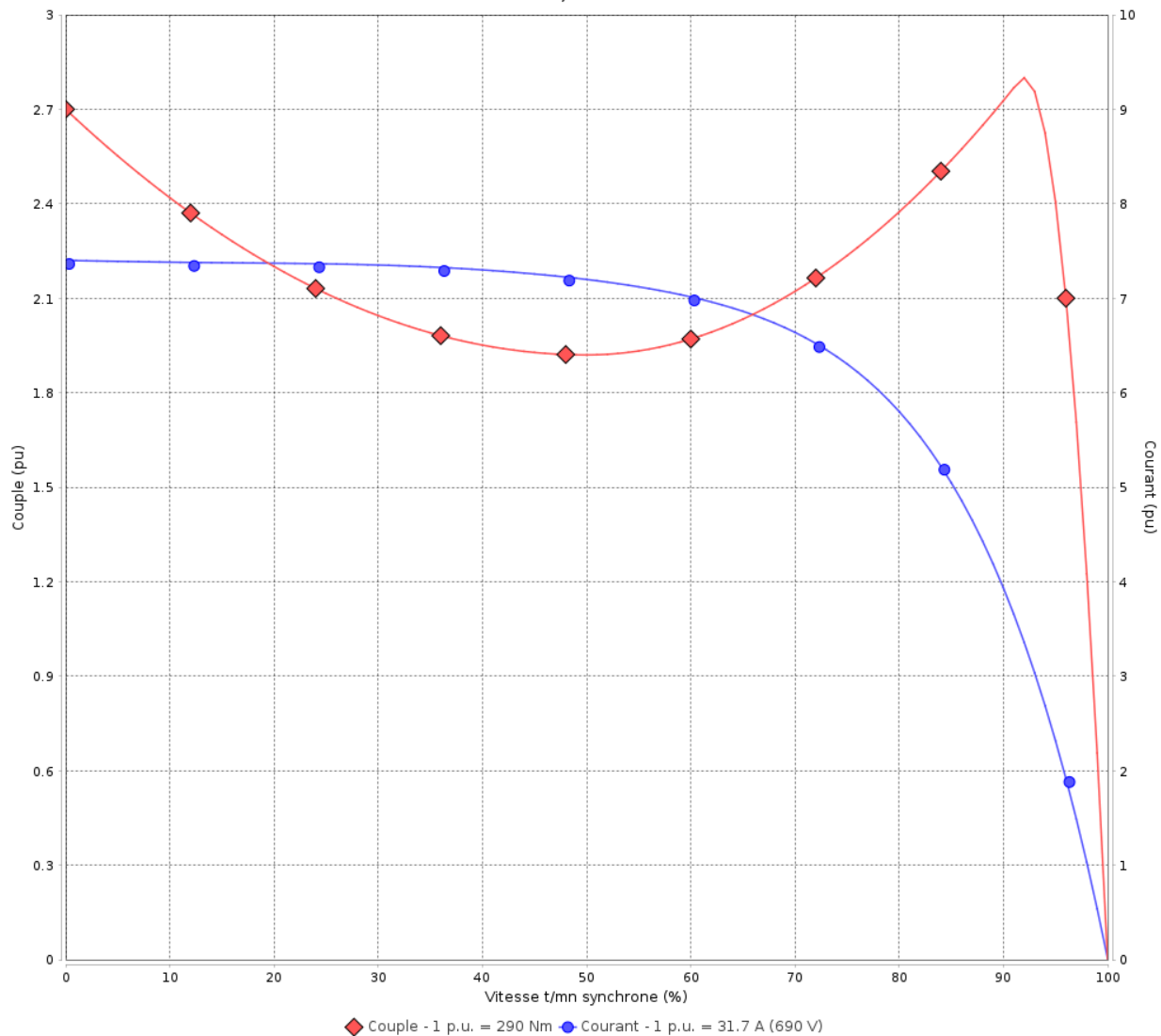


Client :

Gamme de moteur : W22 IE4 Three-Phase

Code produit : 13004719

COURBE COUPLE, COURANT X VITESSE



Performance : 400/690 V 50 Hz 6P

Courant à pleine charge : 54.7/31.7 A
 Intensité de démarrage : 7.4
 Couple à pleine charge : 290 Nm
 Couple de démarrage : 270 %
 Couple maximum : 280 %
 Vitesse à pleine charge : 988 rpm

Moment d'inertie (J) : 1.02 kgm²
 Service : S1
 Classe d'isolation : F
 Facteur de service : 1.00
 Service : S1

Temps de blocage du rotor : 48s (à froid) 27s (à chaud)

Rév.	Résime des modifications	Fait	Verifié	Date
Exécuteur		Page		Révision
Vérificateur		4 / 11		
Date	01/06/2026			

COURBE COUPLE, COURANT X VITESSE

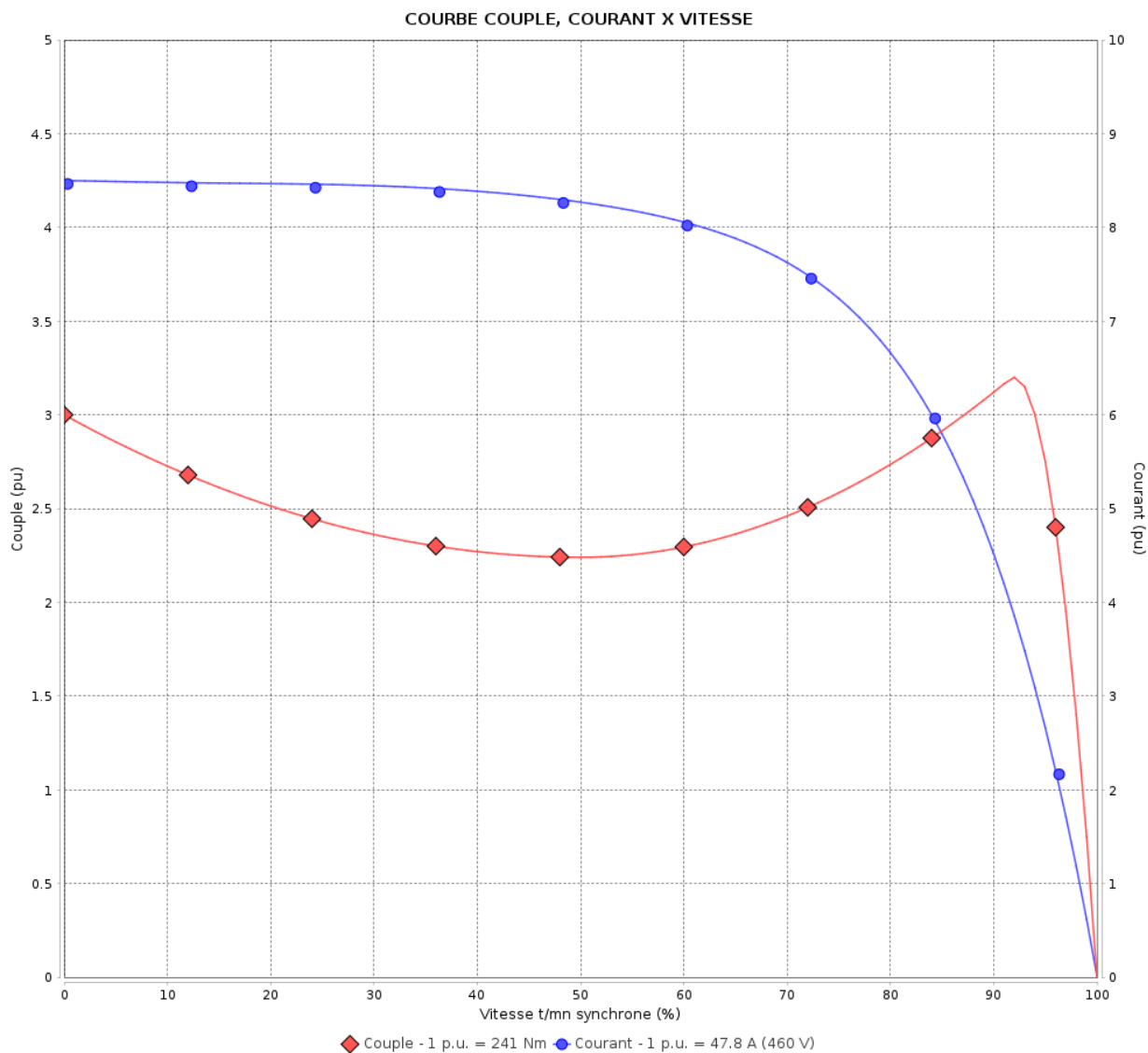
Moteurs Electriques Triphasés - Rotor à cage



Client :

Gamme de moteur : W22 IE4 Three-Phase

Code produit : 13004719



Performance : 460 V 60 Hz 6P

Courant à pleine charge : 47.8 A
 Intensité de démarrage : 8.5
 Couple à pleine charge : 241 Nm
 Couple de démarrage : 300 %
 Couple maximum : 320 %
 Vitesse à pleine charge : 1190 rpm

Moment d'inertie (J) : 1.02 kgm²
 Service : S1
 Classe d'isolation : F
 Facteur de service : 1.00
 Service : S1

Temps de blocage du rotor : 50s (à froid) 28s (à chaud)

Rév.	Résumé des modifications	Fait	Verifié	Date
Exécuteur		Page		Révision
Vérificateur		5 / 11		
Date	01/06/2026			

Courbe de performance en charge

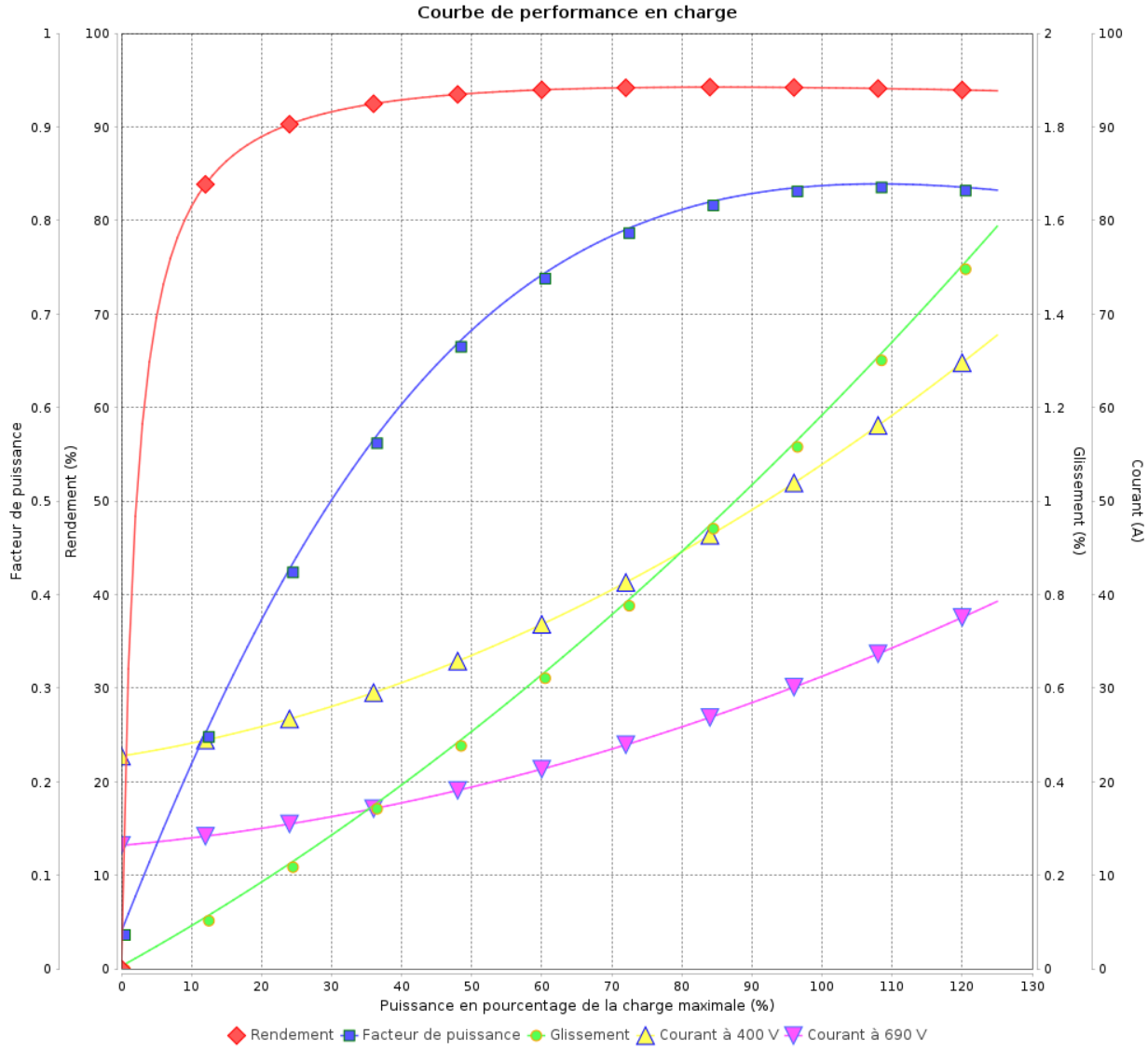
Moteurs Electriques Triphasés - Rotor à cage



Client :

Gamme de moteur : W22 IE4 Three-Phase

Code produit : 13004719



Rév.	Résime des modifications	Fait	Verifié	Date
Exécuteur				
Vérificateur			Page	Révision
Date	01/06/2026		6 / 11	

Courbe de performance en charge

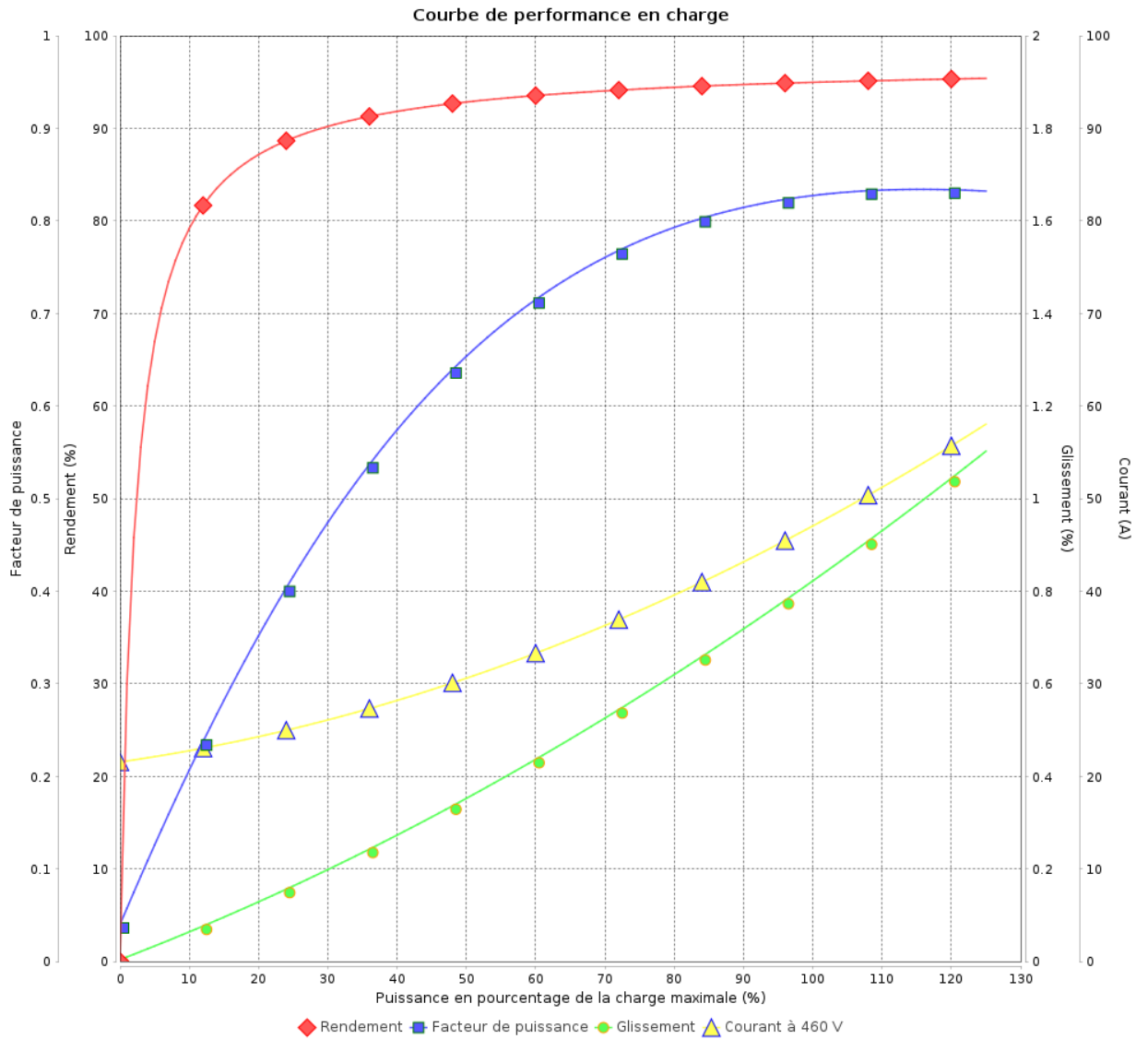
Moteurs Electriques Triphasés - Rotor à cage



Client :

Gamme de moteur : W22 IE4 Three-Phase

Code produit : 13004719



Rév.	Résumé des modifications	Fait	Verifié	Date
Exécuteur				
Vérificateur			Page	Révision
Date	01/06/2026		7 / 11	

COURBE DE LIMITE THERMIQUE

Moteurs Electriques Triphasés - Rotor à cage

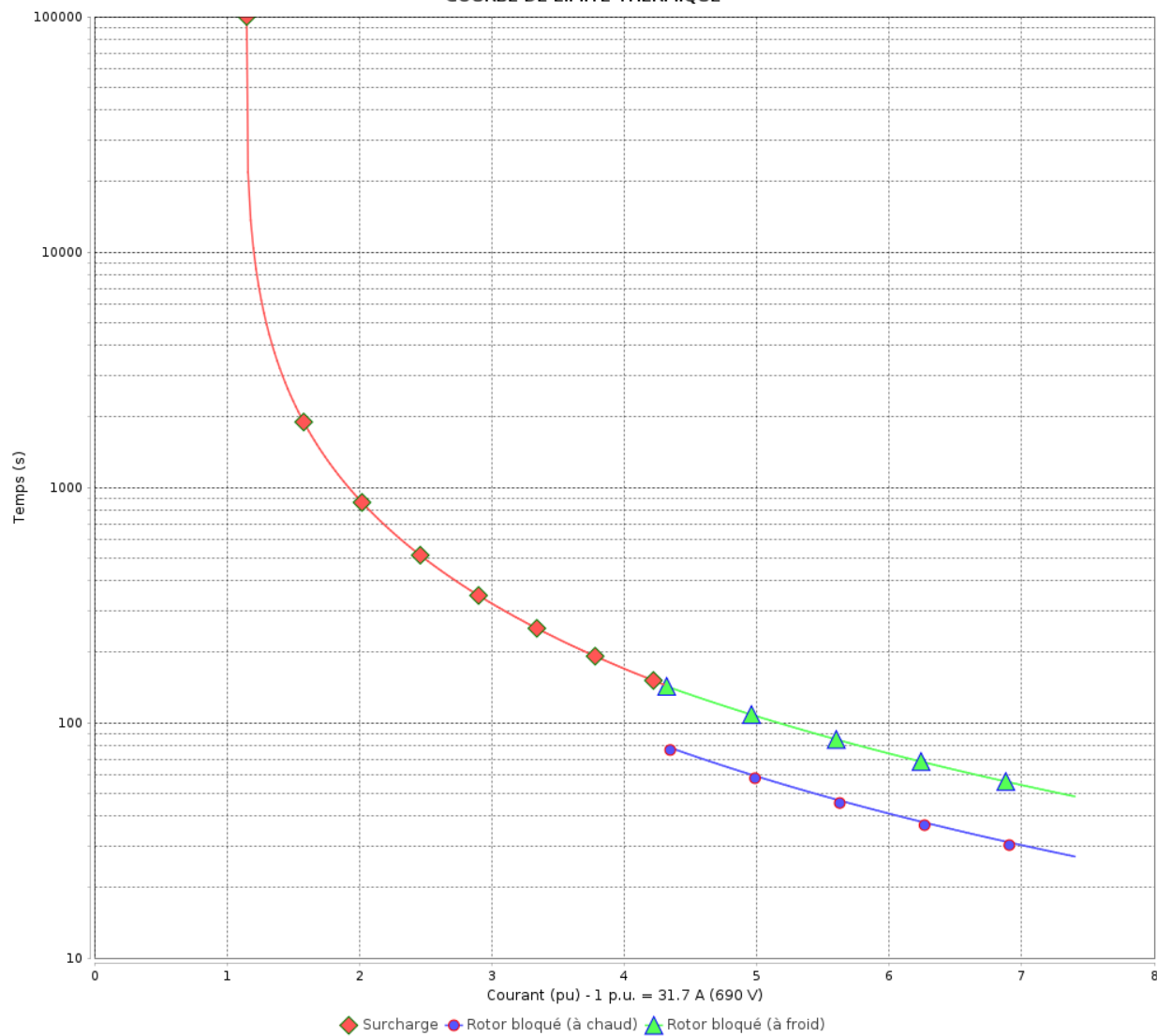


Client :

Gamme de moteur : W22 IE4 Three-Phase

Code produit : 13004719

COURBE DE LIMITE THERMIQUE



Constante de temps d'échauffement

Constante de temps de refroidissement

Rév.	Résumé des modifications	Fait	Vérifié	Date
Exécuteur		Page		Révision
Vérificateur		8 / 11		
Date	01/06/2026			

COURBE DE LIMITE THERMIQUE

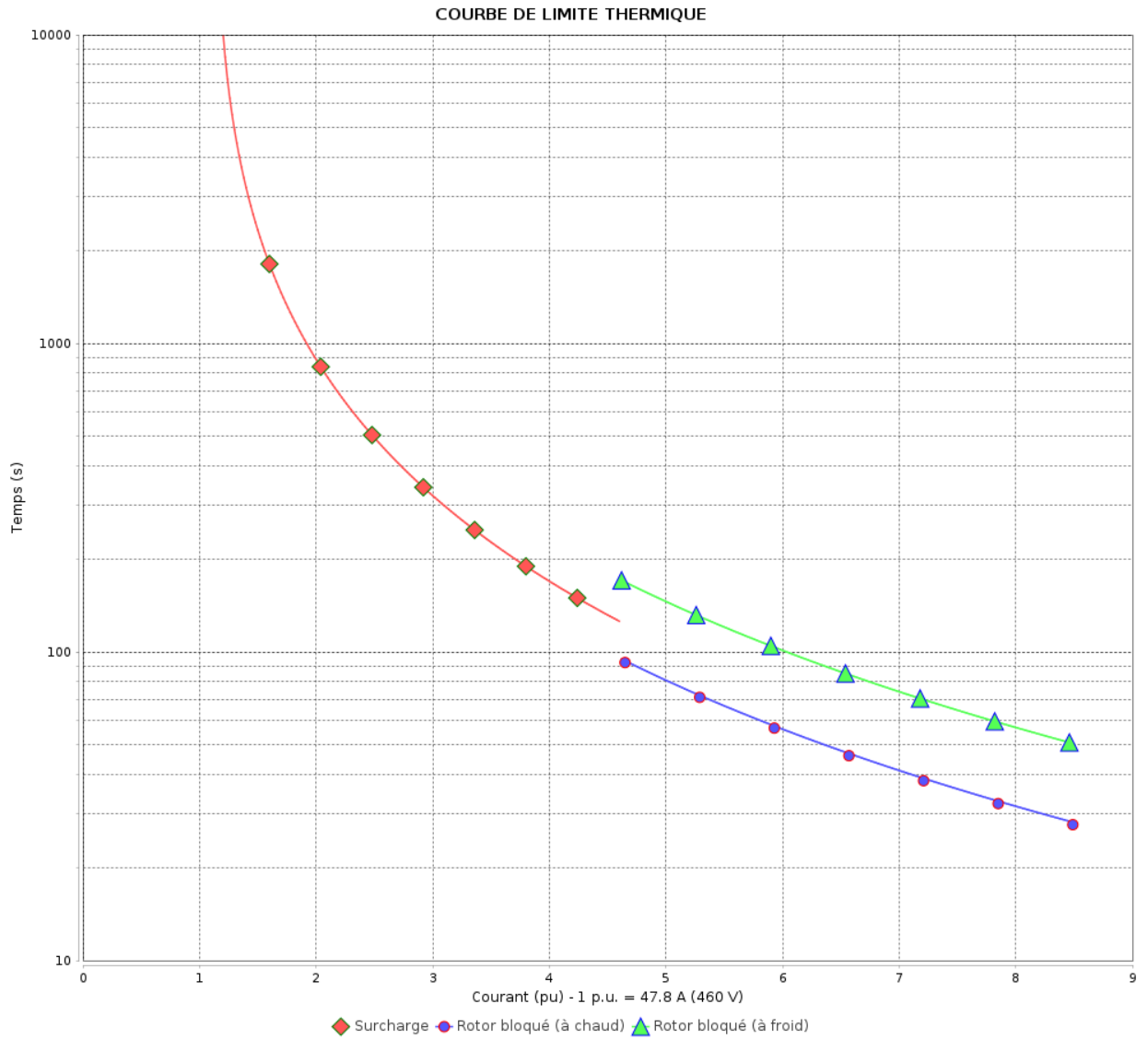
Moteurs Electriques Triphasés - Rotor à cage



Client :

Gamme de moteur : W22 IE4 Three-Phase

Code produit : 13004719



Constante de temps d'échauffement
Constante de temps de refroidissement

Rév.	Résumé des modifications	Fait	Vérifié	Date
Exécuteur			Page 9 / 11	Révision
Vérificateur				
Date				

Courbe du convertisseur

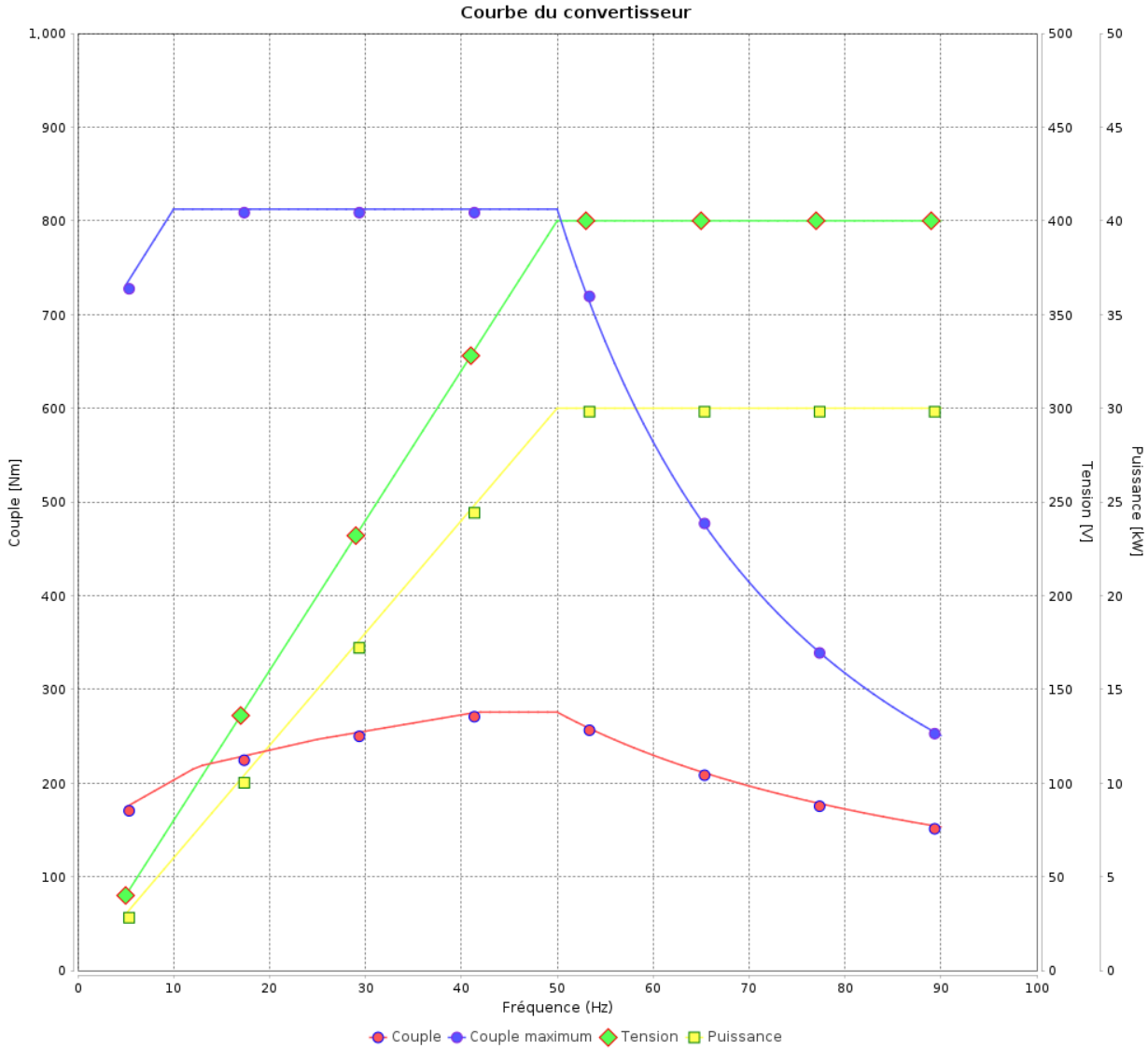
Moteurs Electriques Triphasés - Rotor à cage



Client :

Gamme de moteur : W22 IE4 Three-Phase

Code produit : 13004719



Rév.	Résime des modifications	Fait	Verifié	Date
Exécuteur				
Vérificateur			Page	Révision
Date	01/06/2026		10 / 11	

Courbe du convertisseur

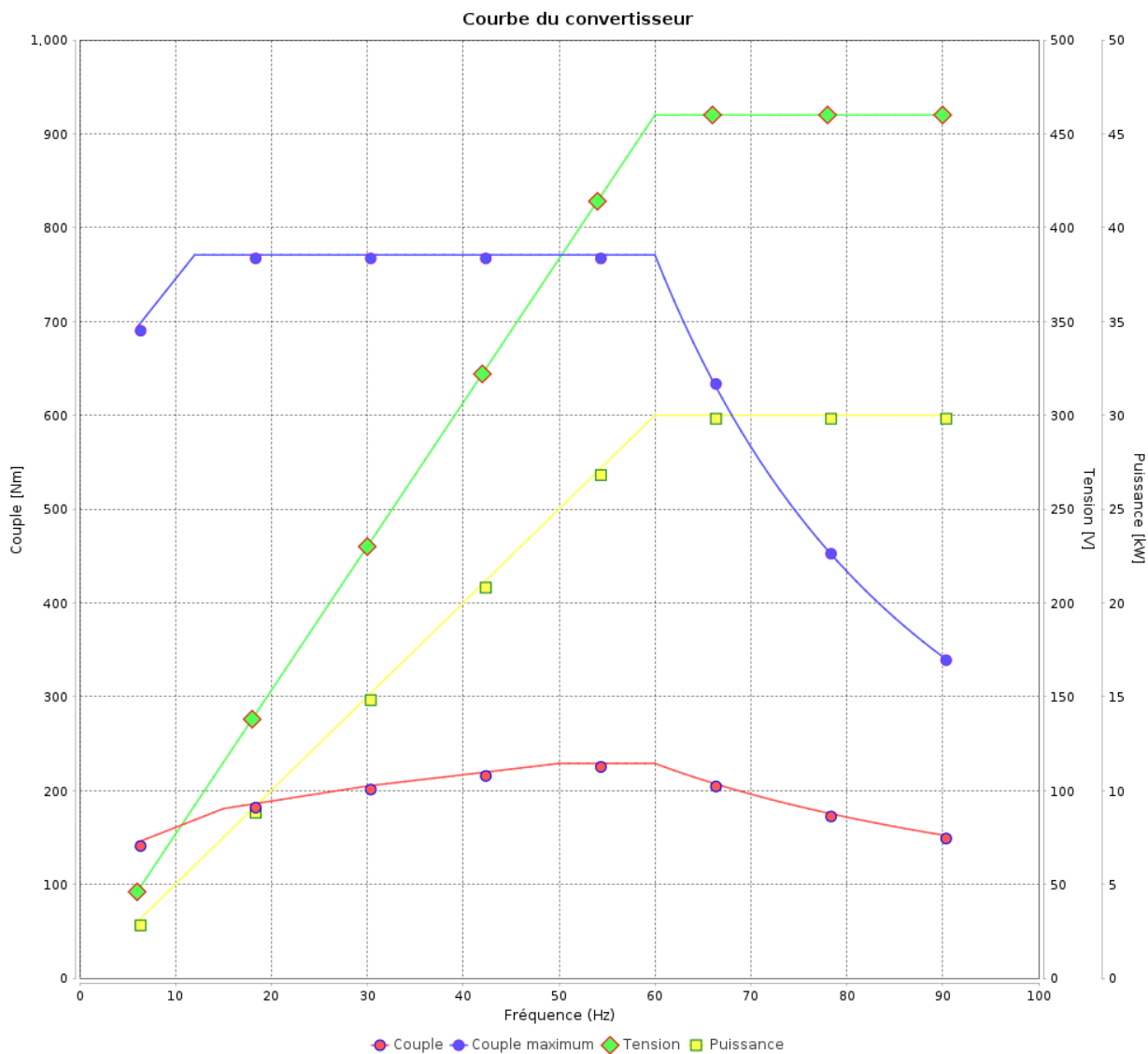
Moteurs Electriques Triphasés - Rotor à cage



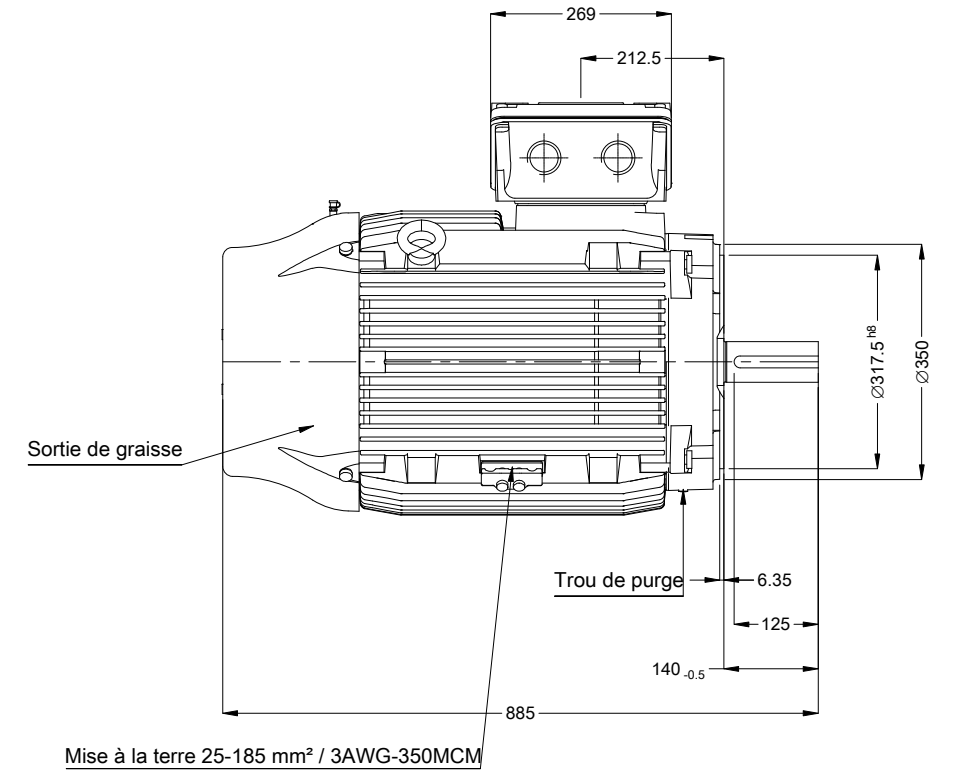
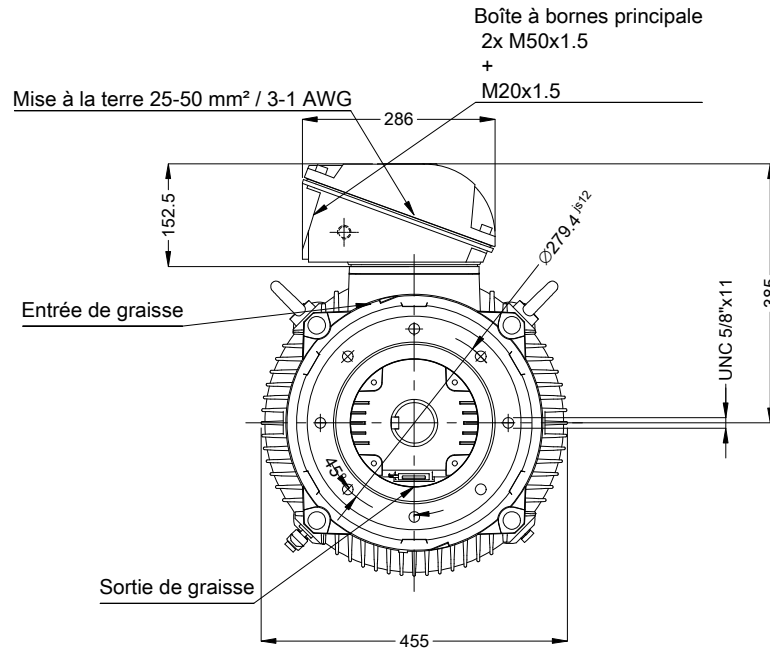
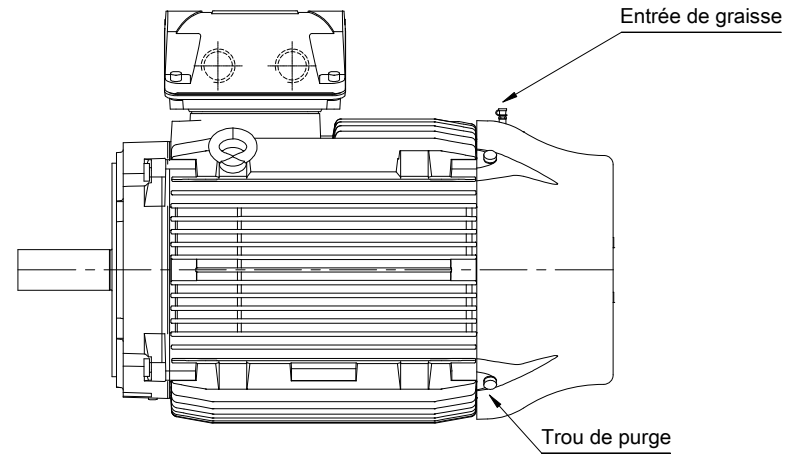
Client :

Gamme de moteur : W22 IE4 Three-Phase

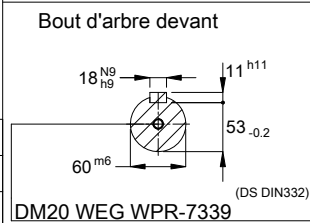
Code produit : 13004719



Rév.	Résumé des modifications	Fait	Verifié	Date
Exécuteur				
Vérificateur			Page	Révision
Date	01/06/2026		11 / 11	



Couleur RAL 6002
 Peinture epoxy WEG 203A
 Forme B14T



01903 06 Pôles 50 Hz A

Échelle 1 : 11

N° MODIFICATION		LOC	RESUME DES MODIFICATIONS	EXÉCUTÉ	VÉRIFIÉ	LIBÉRÉ	DATE	VER
EXÉC.		HYBRISUSER	MOTEUR TRIP. W22 IE4					
VÉRIF.			CARCASSE 225S/M IP55 TEFC					
LIBÉRÉ								
DATE LB.								

PREVIEW

WDD 00

PAGE 1 / 1

