

FICHE TECHNIQUE

Moteurs Electriques Triphasés - Rotor à cage



| | | | | |
|--|-----------------------------|---|------------------------------|----------|
| Client : | | | | |
| Gamme de moteur | : W22 IE4 Three-Phase | Code produit : | 13004952 | |
| Carcasse | : L132S | Type de refroidissement | : IC411 - TEFC | |
| Classe d'isolation | : F | Forme | : B34T | |
| Service | : S1 | Sens de rotation ¹ | : Les deux sens de rotation | |
| Température ambiante | : -20°C à +40°C | Méthode de démarrage | : Démarrage direct | |
| Altitude | : 1000 m | Poids approximatif ³ | : 65.0 kg | |
| Degré de protection | : IP55 | Moment d'inertie (J) | : 0.0640 kgm ² | |
| Type | : NE | | | |
| Puissance nominale [kW] | 5.5 | | 5.5 | |
| Pôles | 4 | | 4 | |
| Fréquence [Hz] | 50 | | 60 | |
| Tension à pleine charge [V] | 400/690 | | 460 | |
| Courant à pleine charge [A] | 10.5/6.10 | | 9.34 | |
| Courant de démarrage [A] | 105/61.0 | | 103 | |
| Intensité de démarrage [A] | 10.0 | | 11.0 | |
| Courant à vide [A] | 5.00/2.90 | | 4.60 | |
| Vitesse à pleine charge [RPM] | 1475 | | 1777 | |
| Glissement [%] | 1.67 | | 1.28 | |
| Couple à pleine charge [Nm] | 35.6 | | 29.6 | |
| Couple de démarrage [%] | 290 | | 310 | |
| Couple maximum [%] | 350 | | 400 | |
| Facteur de service | 1.00 | | 1.00 | |
| Echauffement | 80 K | | 80 K | |
| Temps de blocage du rotor | 27s (à froid) 15s (à chaud) | | 28s (à froid) 16s (à chaud) | |
| Bruit ² | 56.0 dB(A) | | | |
| Rendement (%) | 25% | 0.000 | 0.000 | |
| | 50% | 90.5 | 90.2 | |
| | 75% | 91.5 | 91.7 | |
| | 100% | 91.9 | 92.4 | |
| Cos Φ | 25% | 0.00 | 0.00 | |
| | 50% | 0.63 | 0.60 | |
| | 75% | 0.75 | 0.73 | |
| | 100% | 0.82 | 0.80 | |
| Losses at normative operating points (speed;torque), in percentage of rated output power | | | | |
| Losses (%) | P1 (0,9;1,0) | 8.5 | 7.9 | |
| | P2 (0,5;1,0) | 6.9 | 6.5 | |
| | P3 (0,25;1,0) | 6.6 | 6.2 | |
| | P4 (0,9;0,5) | 4.6 | 4.3 | |
| | P5 (0,5;0,5) | 3.2 | 3.0 | |
| | P6 (0,5;0,25) | 2.3 | 2.2 | |
| | P7 (0,25;0,25) | 1.6 | 1.5 | |
| Type de palier | Avant : 6308 ZZ | Derrière : 6207 ZZ | Efforts sur l'embase | |
| Modèle - blindage | : 00030 | 00009 | Traction maximum : 1871 N | |
| Intervalle de graissage | : - | - | Compression maximum : 2509 N | |
| Quantité de lubrifiant | : - | - | | |
| Type de lubrifiant | : 00088 | | | |
| <p>Cette révision annule et remplace la précédente</p> <p>(1) Vu le bout d'arbre côté attaque.</p> <p>(2) Mesuré à 1m et avec tolérance de +3dB(A).</p> <p>(3) Poids approximatif, peut être objet de modification après le processus de fabrication.</p> <p>(4) At 100% of full load.</p> | | <p>Les valeurs sont des moyennes basées sur des tests et d'alimentation sinusoïdale, sous réserve des tolérances de normes IEC 60034-1.</p> | | |
| Rév. | Résime des modifications | Fait | Verifié | Date |
| Exécuteur | | | Page | Révision |
| Vérificateur | | | 1 / 10 | |
| Date | 01/06/2026 | | | |

FICHE TECHNIQUE

Moteurs Electriques Triphasés - Rotor à cage



Client :

Remarque

| Rév. | Résime des modifications | Fait | Verifié | Date |
|--------------|--------------------------|------|---------|----------|
| Exécuteur | | | | |
| Vérificateur | | | Page | Révision |
| Date | 01/06/2026 | | 2 / 10 | |

COURBE COUPLE, COURANT X VITESSE

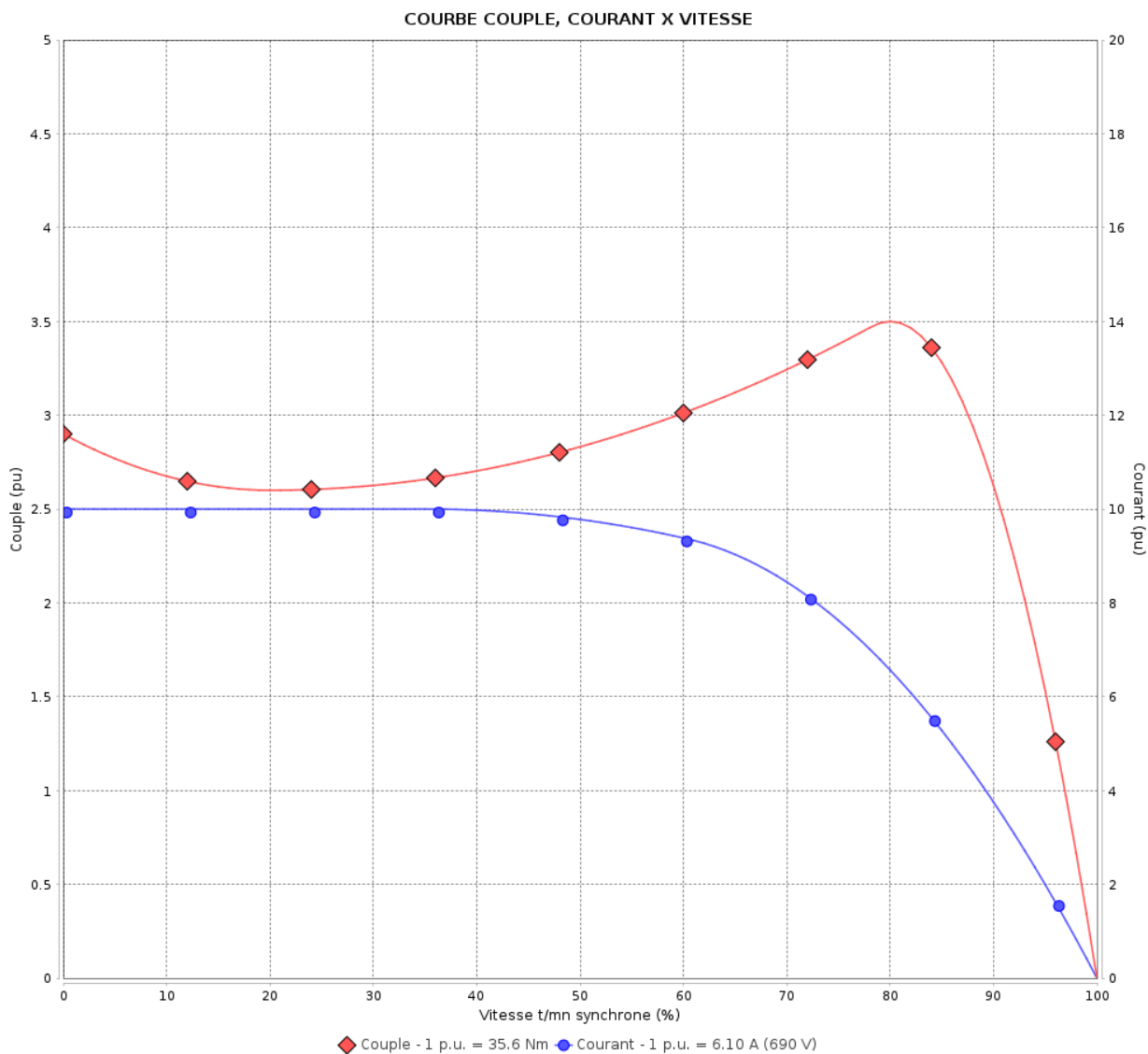
Moteurs Electriques Triphasés - Rotor à cage



Client :

Gamme de moteur : W22 IE4 Three-Phase

Code produit : 13004952



Performance : 400/690 V 50 Hz 4P

Courant à pleine charge : 10.5/6.10 A
 Intensité de démarrage : 10.0
 Couple à pleine charge : 35.6 Nm
 Couple de démarrage : 290 %
 Couple maximum : 350 %
 Vitesse à pleine charge : 1475 rpm

Moment d'inertie (J) : 0.0640 kgm²
 Service : S1
 Classe d'isolation : F
 Facteur de service : 1.00
 Service : S1

Temps de blocage du rotor : 27s (à froid) 15s (à chaud)

| Rév. | Résime des modifications | Fait | Verifié | Date |
|--------------|--------------------------|--------|---------|----------|
| | | | | |
| Exécuteur | | Page | | Révision |
| Vérificateur | | 3 / 10 | | |
| Date | 01/06/2026 | | | |

COURBE COUPLE, COURANT X VITESSE

Moteurs Electriques Triphasés - Rotor à cage

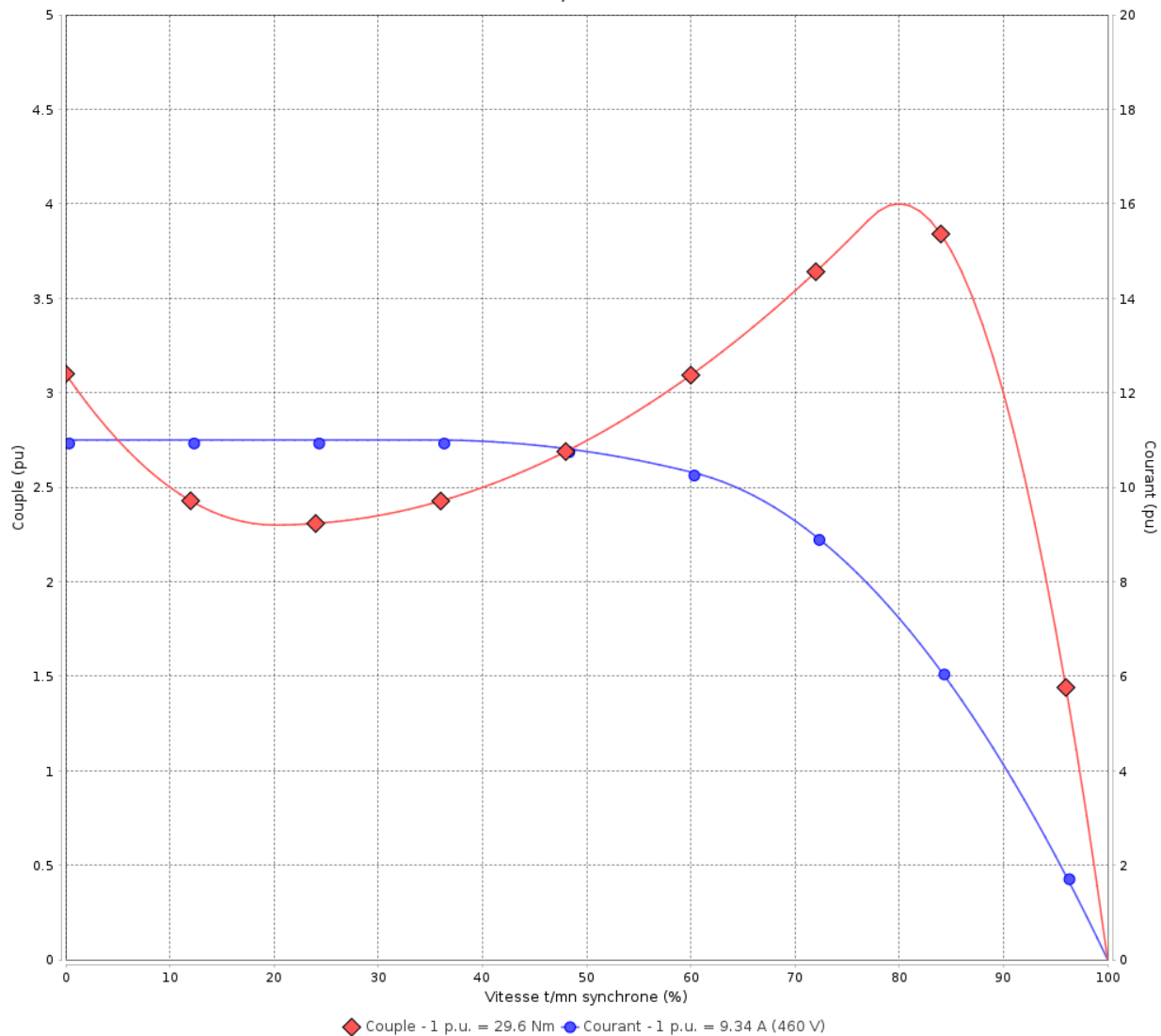


Client :

Gamme de moteur : W22 IE4 Three-Phase

Code produit : 13004952

COURBE COUPLE, COURANT X VITESSE



Performance : 460 V 60 Hz 4P

| | | | |
|-------------------------|------------|----------------------|---------------------------|
| Courant à pleine charge | : 9.34 A | Moment d'inertie (J) | : 0.0640 kgm ² |
| Intensité de démarrage | : 11.0 | Service | : S1 |
| Couple à pleine charge | : 29.6 Nm | Classe d'isolation | : F |
| Couple de démarrage | : 310 % | Facteur de service | : 1.00 |
| Couple maximum | : 400 % | Service | : S1 |
| Vitesse à pleine charge | : 1777 rpm | | |

Temps de blocage du rotor : 28s (à froid) 16s (à chaud)

| Rév. | Résime des modifications | Fait | Verifié | Date |
|--------------|--------------------------|------|----------------|----------|
| Exécuteur | | | | |
| Vérificateur | | | | |
| Date | 01/06/2026 | | Page 4 / 10 | Révision |

Courbe de performance en charge

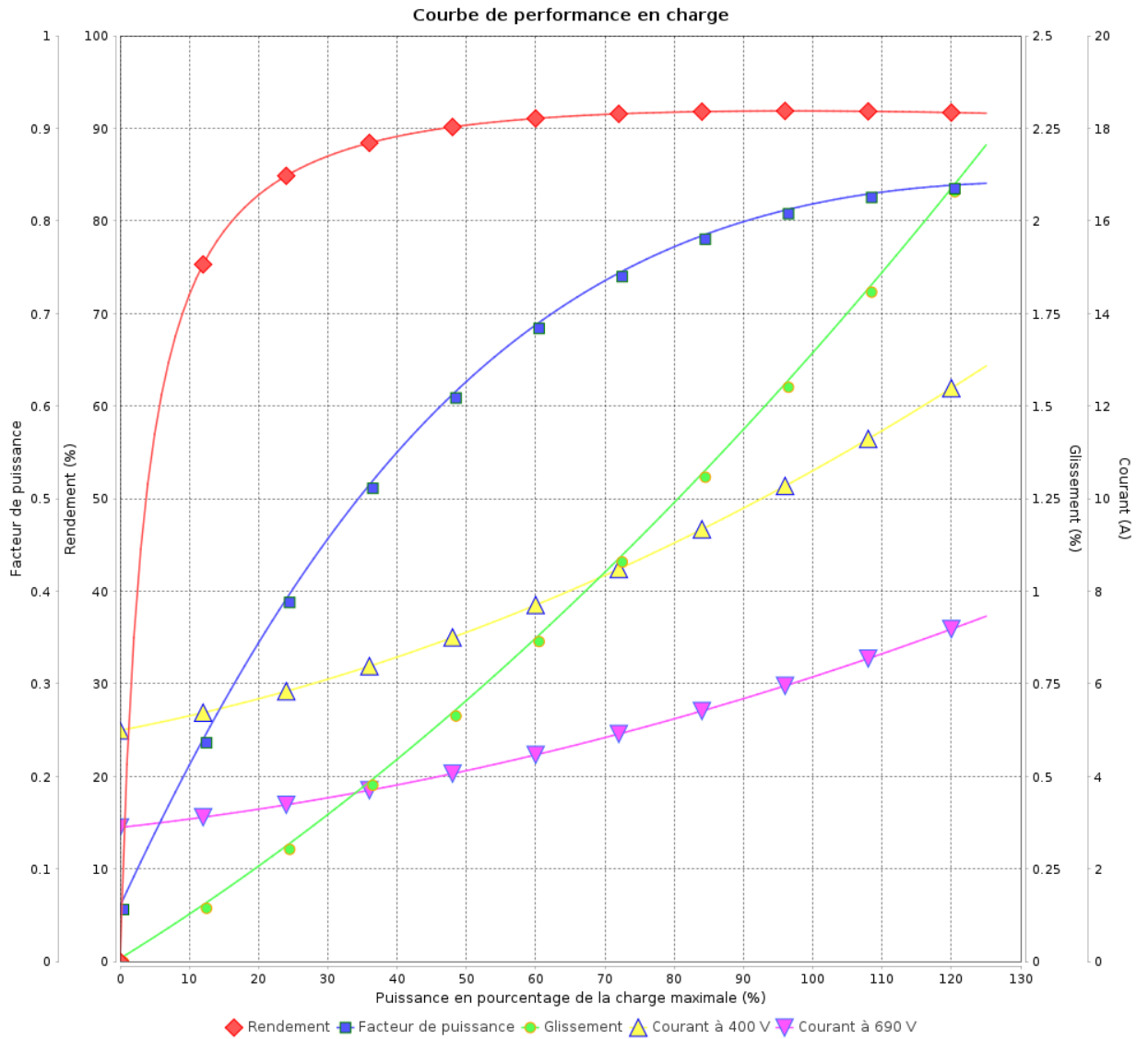
Moteurs Electriques Triphasés - Rotor à cage



Client :

Gamme de moteur : W22 IE4 Three-Phase

Code produit : 13004952



| Rév. | Résumé des modifications | Fait | Verifié | Date |
|--------------|--------------------------|------|----------------|----------|
| | | | | |
| Exécuteur | | | Page 5 / 10 | Révision |
| Vérificateur | | | | |
| Date | | | | |

Courbe de performance en charge

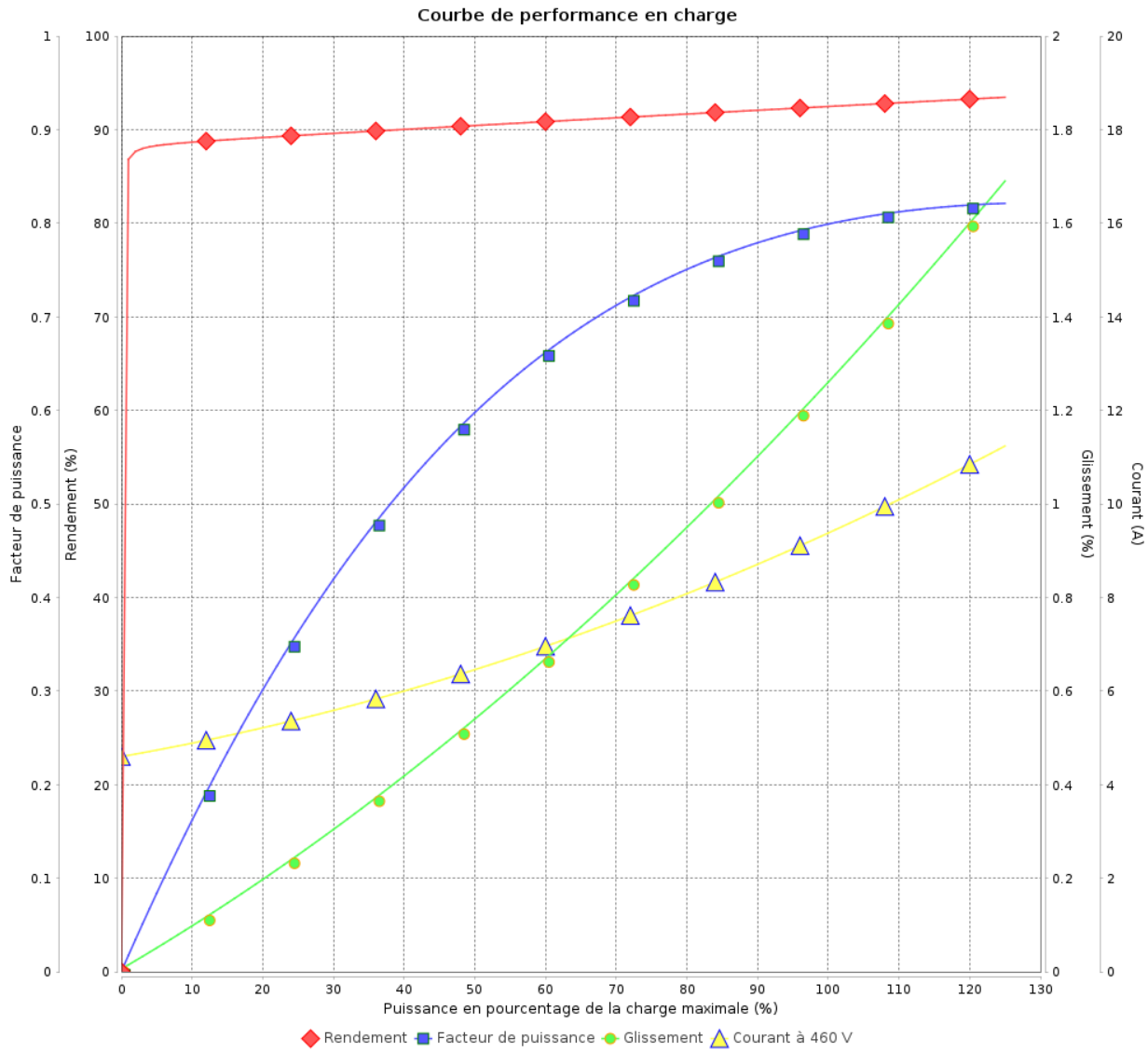
Moteurs Electriques Triphasés - Rotor à cage



Client :

Gamme de moteur : W22 IE4 Three-Phase

Code produit : 13004952



| Rév. | Résime des modifications | Fait | Verifié | Date |
|--------------|--------------------------|------|---------|----------|
| Exécuteur | | | | |
| Vérificateur | | | Page | Révision |
| Date | 01/06/2026 | | 6 / 10 | |

COURBE DE LIMITE THERMIQUE

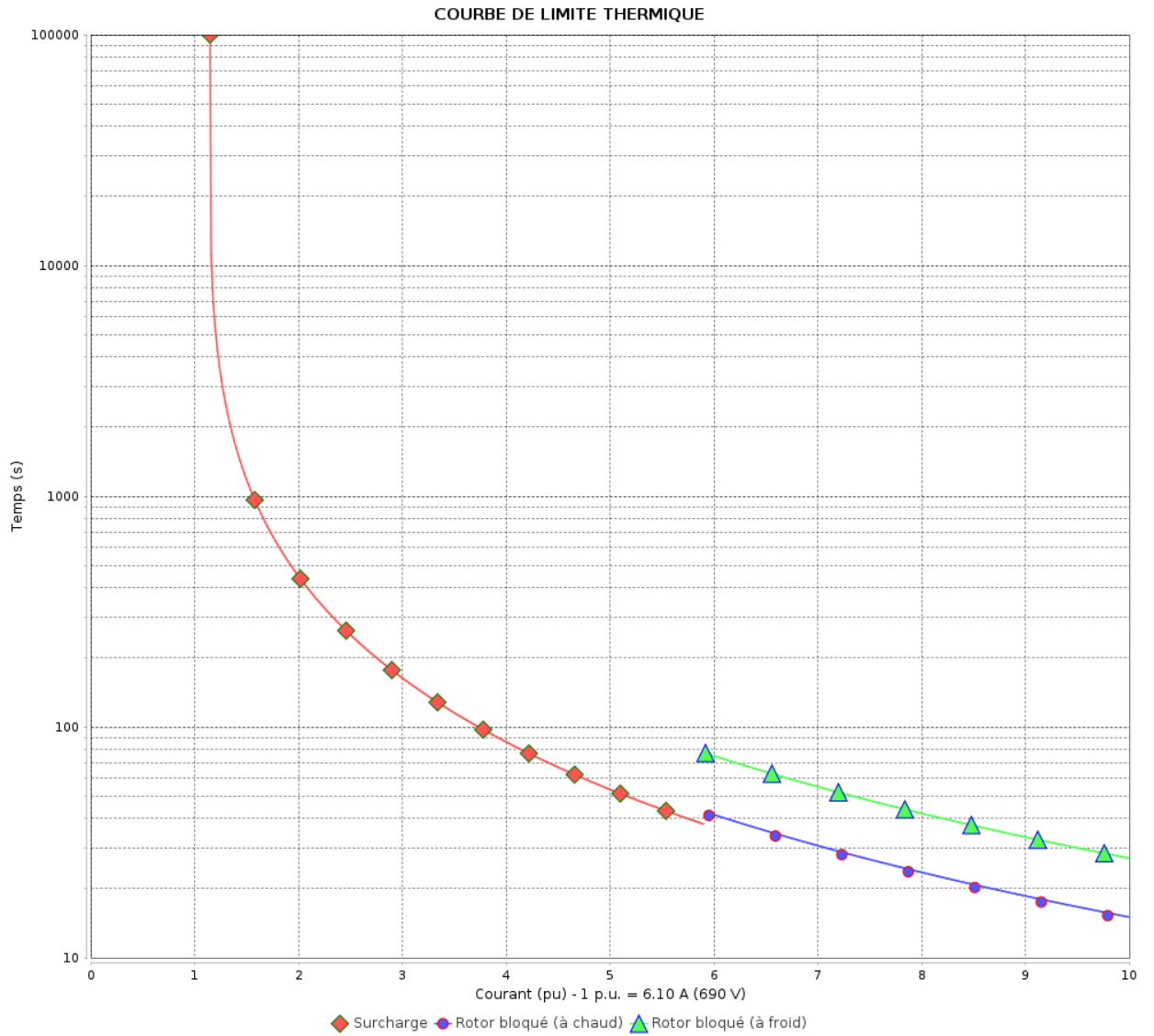
Moteurs Electriques Triphasés - Rotor à cage



Client :

Gamme de moteur : W22 IE4 Three-Phase

Code produit : 13004952



Constante de temps d'échauffement
 Constante de temps de refroidissement

| Rév. | Résumé des modifications | Fait | Vérifié | Date |
|--------------|--------------------------|----------------|---------|----------|
| | | | | |
| Exécuteur | | Page 7 / 10 | | Révision |
| Vérificateur | | | | |
| Date | | | | |

COURBE DE LIMITE THERMIQUE

Moteurs Electriques Triphasés - Rotor à cage

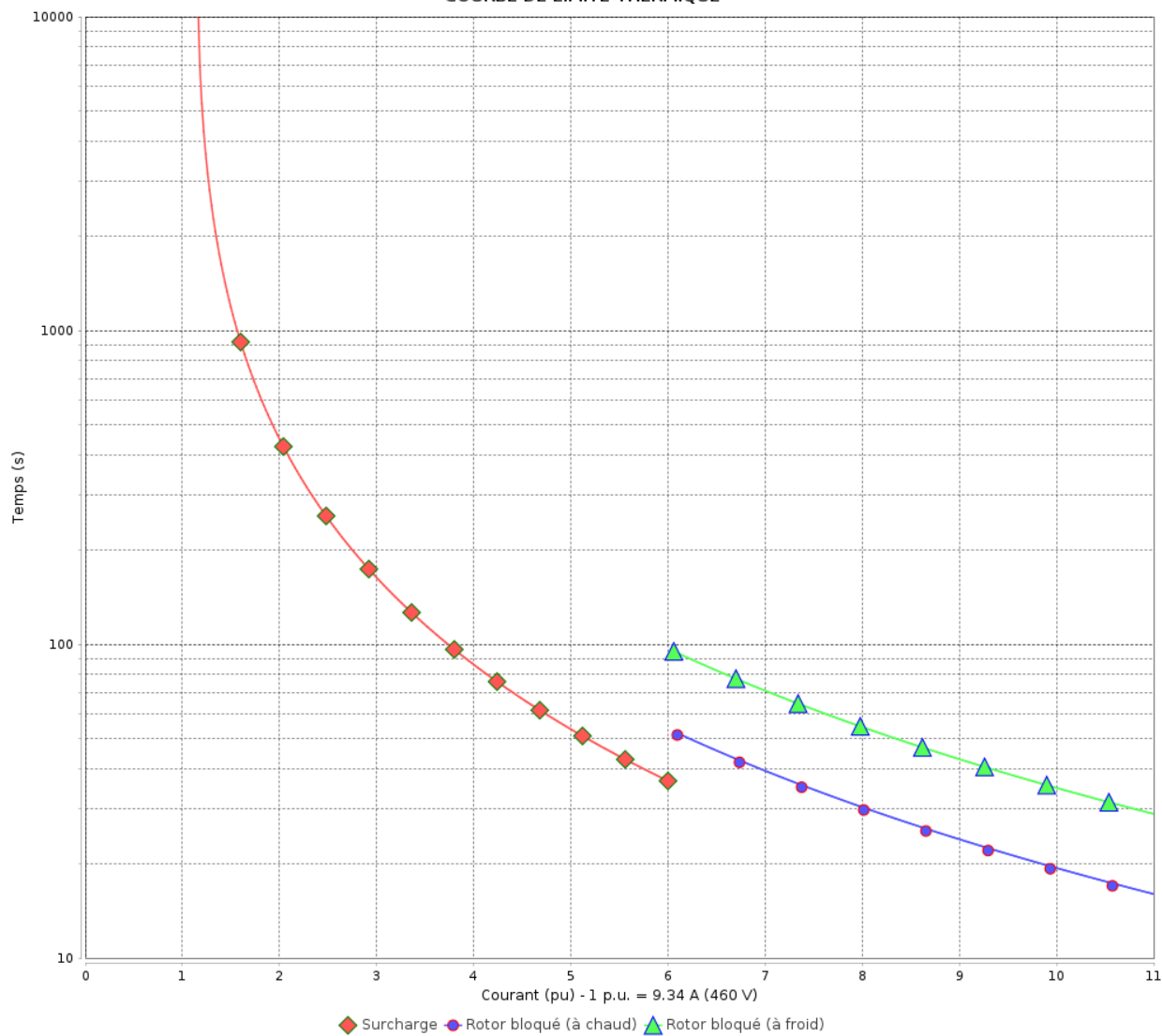


Client :

Gamme de moteur : W22 IE4 Three-Phase

Code produit : 13004952

COURBE DE LIMITE THERMIQUE



Constante de temps d'échauffement
Constante de temps de refroidissement

| Rév. | Résumé des modifications | Fait | Vérifié | Date |
|--------------|--------------------------|--------|---------|----------|
| | | | | |
| Exécuteur | | Page | | Révision |
| Vérificateur | | 8 / 10 | | |
| Date | 01/06/2026 | | | |

Courbe du convertisseur

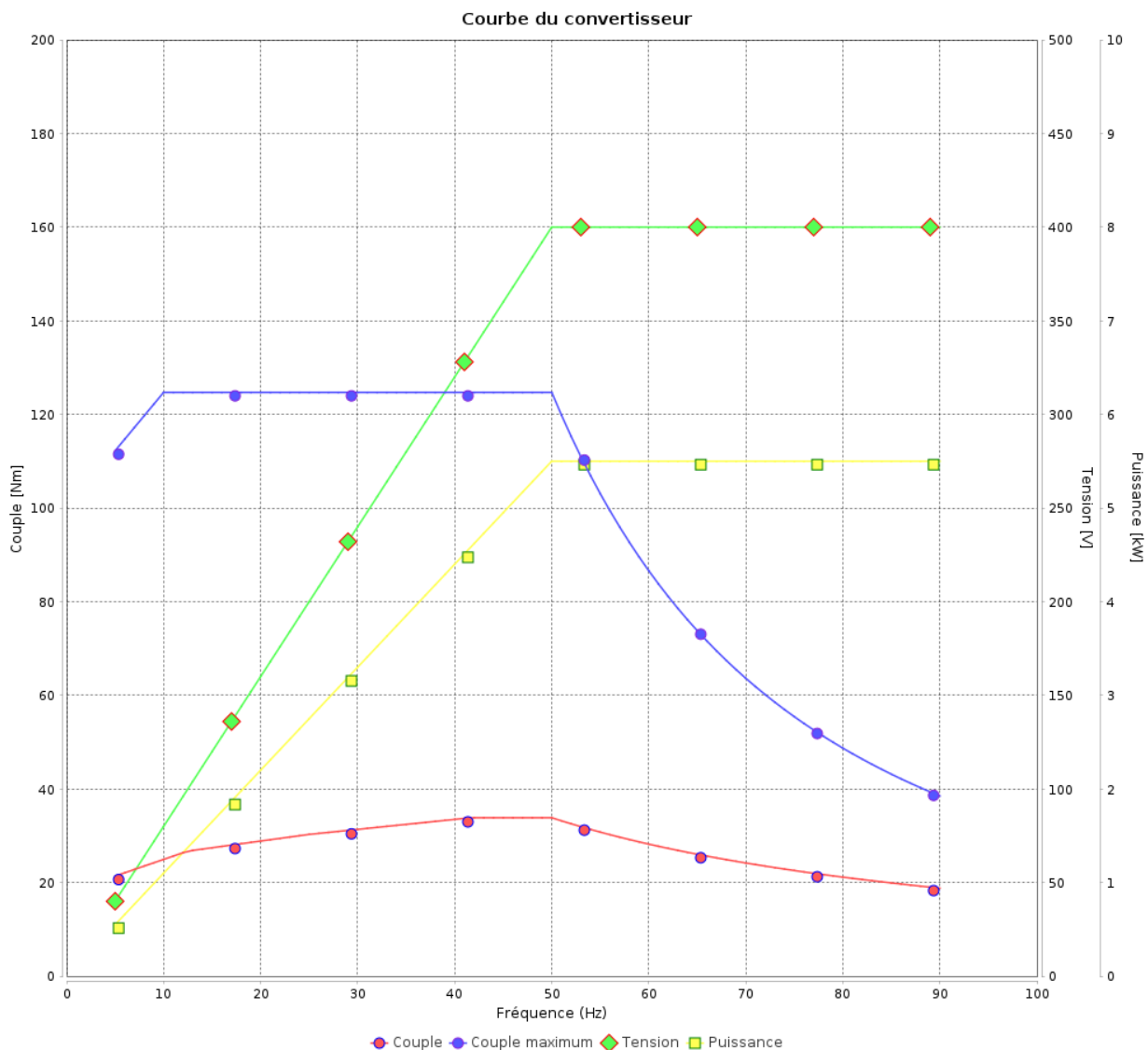
Moteurs Electriques Triphasés - Rotor à cage



Client :

Gamme de moteur : W22 IE4 Three-Phase

Code produit : 13004952



| Rév. | Résumé des modifications | Fait | Verifié | Date |
|--------------|--------------------------|------|---------|----------|
| Exécuteur | | | | |
| Vérificateur | | | Page | Révision |
| Date | 01/06/2026 | | 9 / 10 | |

Courbe du convertisseur

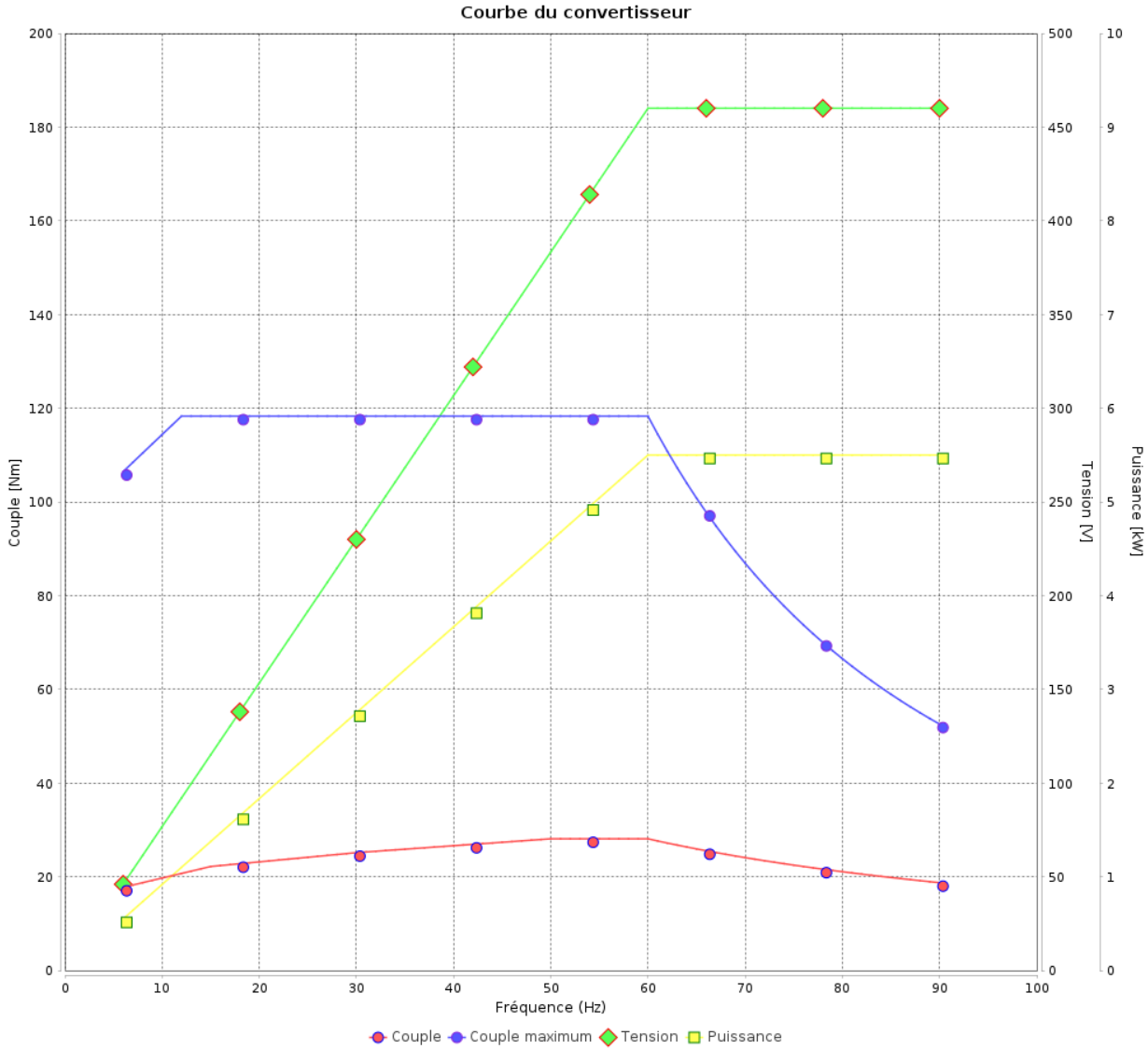
Moteurs Electriques Triphasés - Rotor à cage



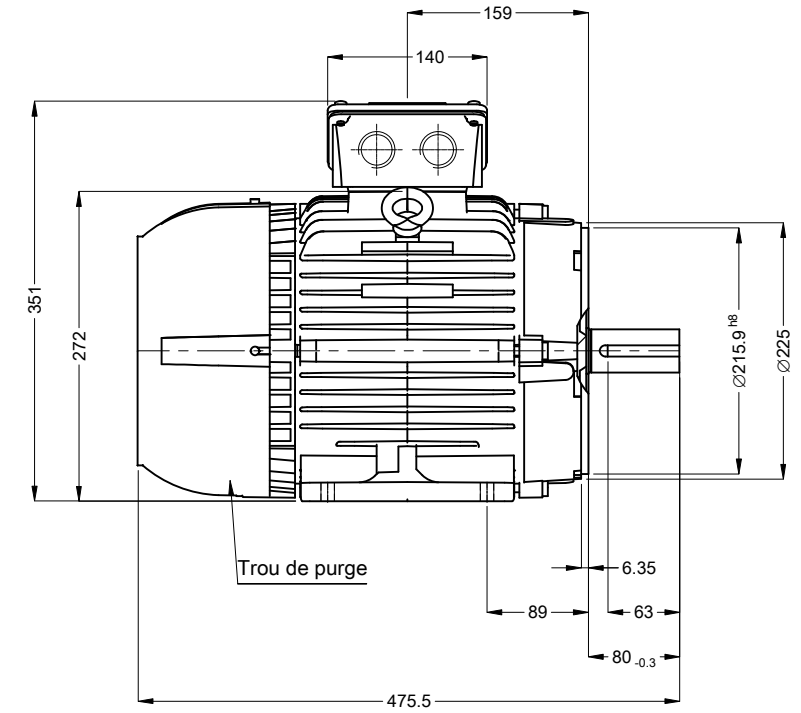
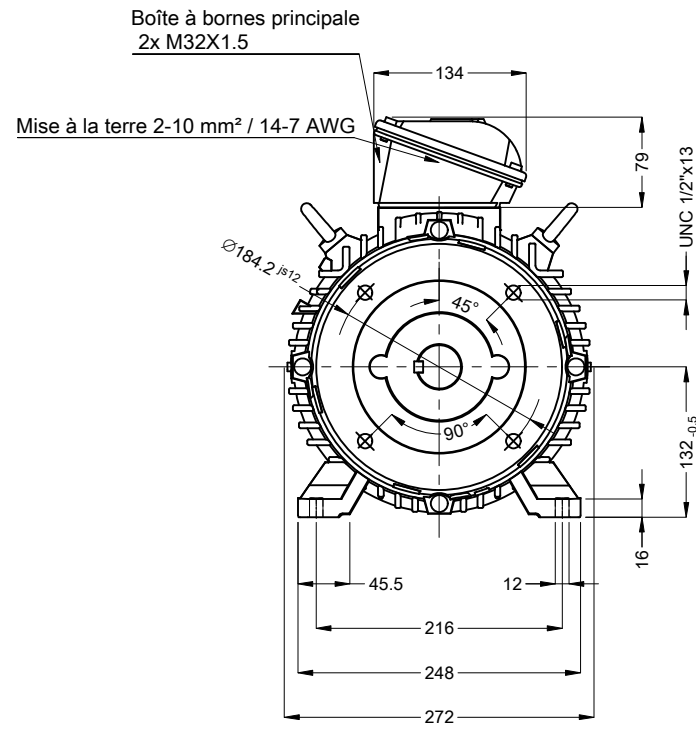
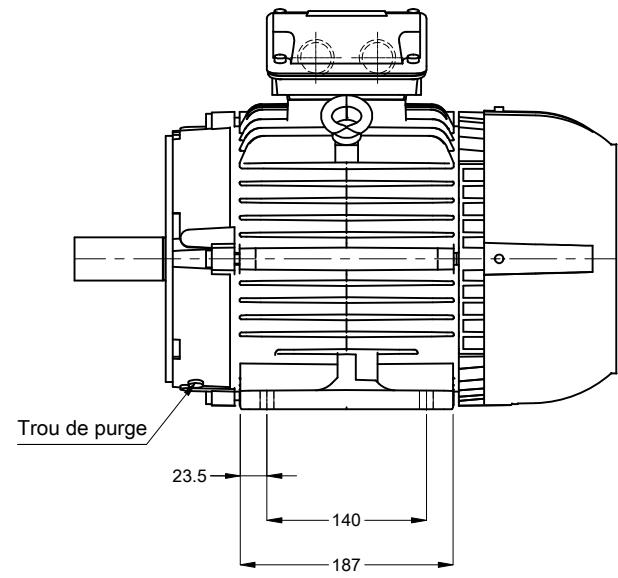
Client :

Gamme de moteur : W22 IE4 Three-Phase

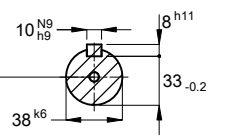
Code produit : 13004952



| Rév. | Résumé des modifications | Fait | Verifié | Date |
|--------------|--------------------------|------|-----------------|----------|
| Exécuteur | | | | |
| Vérificateur | | | | |
| Date | 01/06/2026 | | Page 10 / 10 | Révision |



Bout d'arbre devant



DM12 WEG WPR-7339

Couleur RAL 6002
Peinture epoxy WEG 207A
Forme B34T

02360 04 Pôles 50 Hz

A

Échelle 2 : 13

| N° MODIFICATION | | LOC | RESUME DES MODIFICATIONS | EXÉCUTÉ | VÉRIFIÉ | LIBÉRÉ | DATE | VER |
|-----------------|------------|-----|--------------------------|---------|---------|--------|------|-----|
| EXÉC. | HYBRISUSER | | MOTEUR TRIP. W22 IE4 | | | | | |
| VÉRIF. | | | CARCASSE L132S IP55 TEFC | | | | | |
| LIBÉRÉ | | | | | | | | |
| DATE LB. | | | | | | | | |

HYBRISUSER

00

PREVIEW

WDD 00

PAGE 1 / 1

