

FICHE TECHNIQUE

Moteurs Electriques Triphasés - Rotor à cage



Client :

Gamme de moteur : W22 IE4 Three-Phase Code produit : 13005070

Carcasse	: 132M	Type de refroidissement	: IC411 - TEFC
Classe d'isolation	: F	Forme	: B34T
Service	: S1	Sens de rotation ¹	: Les deux sens de rotation
Température ambiante	: -20°C à +40°C	Méthode de démarrage	: Démarrage direct
Altitude	: 1000 m	Poids approximatif ³	: 68.0 kg
Degré de protection	: IP55	Moment d'inertie (J)	: 0.0643 kgm ²
Type	: NE		

Puissance nominale [kW]	4	4
Pôles	6	6
Fréquence [Hz]	50	60
Tension à pleine charge [V]	400/690	460
Courant à pleine charge [A]	8.84/5.12	7.84
Courant de démarrage [A]	58.3/33.8	59.6
Intensité de démarrage [A]	6.6	7.6
Courant à vide [A]	5.02/2.91	4.73
Vitesse à pleine charge [RPM]	970	1176
Glissement [%]	3.00	2.00
Couple à pleine charge [Nm]	39.4	32.5
Couple de démarrage [%]	250	260
Couple maximum [%]	310	350
Facteur de service	1.00	1.00
Echauffement	80 K	80 K
Temps de blocage du rotor	63s (à froid) 35s (à chaud)	77s (à froid) 43s (à chaud)
Bruit ²	53.0 dB(A)	55.0 dB(A)
Rendement (%)	25%	
	50%	88.5
	75%	89.6
	100%	89.5
Cos Φ	25%	
	50%	0.53
	75%	0.66
	100%	0.73

Losses at normative operating points (speed;torque), in percentage of rated output power

Losses (%)	P1 (0,9;1,0)	11.2	10.4
	P2 (0,5;1,0)	9.4	8.7
	P3 (0,25;1,0)	8.9	8.3
	P4 (0,9;0,5)	6.1	5.6
	P5 (0,5;0,5)	4.4	4.1
	P6 (0,5;0,25)	3.3	3.0
	P7 (0,25;0,25)	2.5	2.3

Type de palier	: Avant 6308 ZZ	Derrière 6207 ZZ	Efforts sur l'embase Traction maximum : 1772 N Compression maximum : 2440 N
Modèle - blindage	: 00030	00009	
Intervalle de graissage	: -	-	
Quantité de lubrifiant	: -	-	
Type de lubrifiant	: 00088		

Cette révision annule et remplace la précédente
 (1) Vu le bout d'arbre côté attaque.
 (2) Mesuré à 1m et avec tolérance de +3dB(A).
 (3) Poids approximatif, peut être objet de modification après le processus de fabrication.
 (4) At 100% of full load.

Les valeurs sont des moyennes basées sur des tests et d'alimentation sinusoïdale, sous réserve des tolérances de normes IEC 60034-1.

Rév.	Résumé des modifications	Fait	Verifié	Date
Exécuteur			Page 1 / 10	Révision
Vérificateur				
Date	01/06/2026			

FICHE TECHNIQUE

Moteurs Electriques Triphasés - Rotor à cage



Client : _____

Remarque

Rév.	Résime des modifications	Fait	Verifié	Date
Exécuteur				
Vérificateur			Page	Révision
Date	01/06/2026		2 / 10	

COURBE COUPLE, COURANT X VITESSE

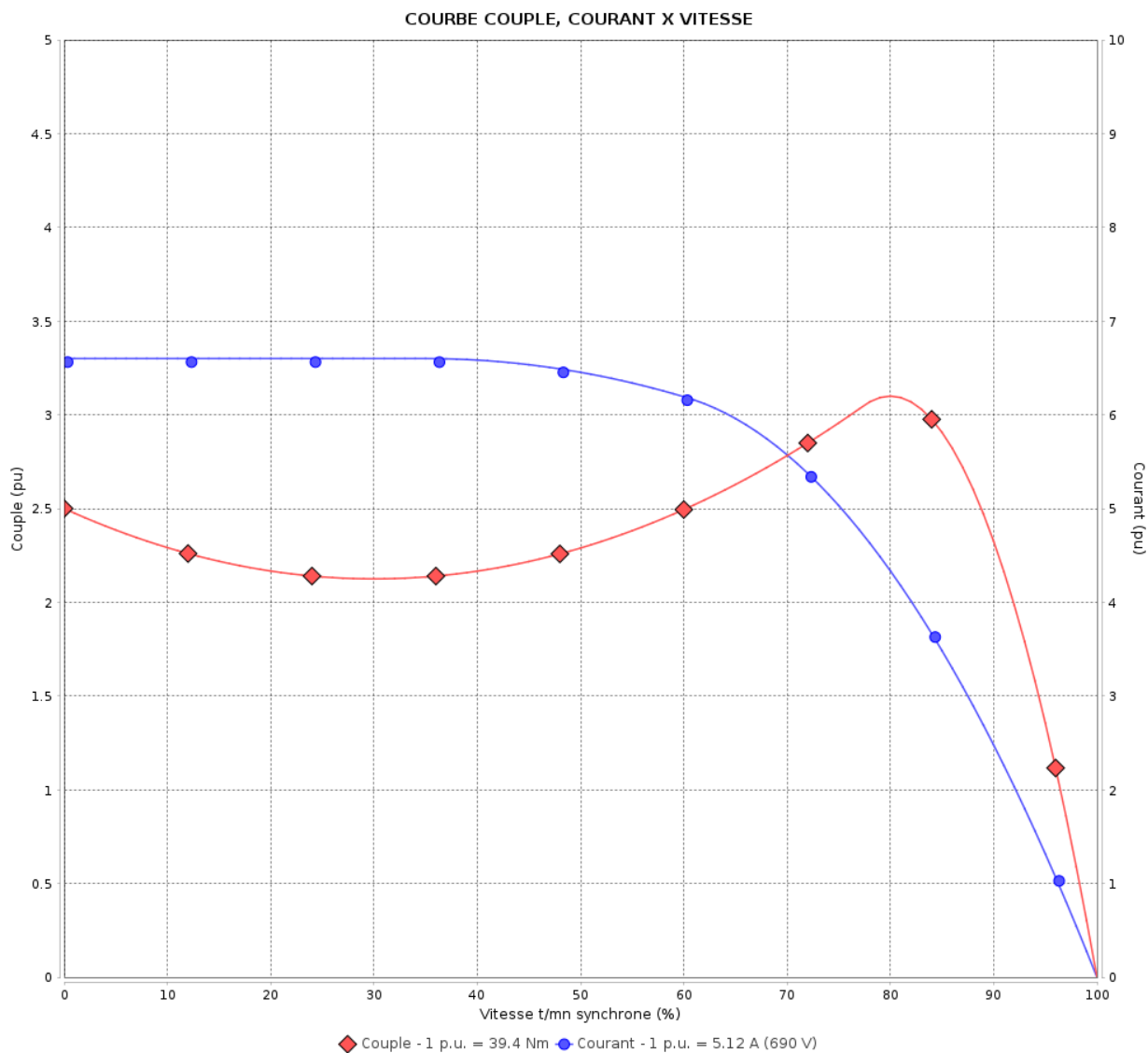
Moteurs Electriques Triphasés - Rotor à cage



Client :

Gamme de moteur : W22 IE4 Three-Phase

Code produit : 13005070



Performance : 400/690 V 50 Hz 6P

Courant à pleine charge : 8.84/5.12 A
 Intensité de démarrage : 6.6
 Couple à pleine charge : 39.4 Nm
 Couple de démarrage : 250 %
 Couple maximum : 310 %
 Vitesse à pleine charge : 970 rpm

Moment d'inertie (J) : 0.0643 kgm²
 Service : S1
 Classe d'isolation : F
 Facteur de service : 1.00
 Service : S1

Temps de blocage du rotor : 63s (à froid) 35s (à chaud)

Rév.	Résime des modifications	Fait	Verifié	Date
Exécuteur		Page		Révision
Vérificateur		3 / 10		
Date	01/06/2026			

COURBE COUPLE, COURANT X VITESSE

Moteurs Electriques Triphasés - Rotor à cage

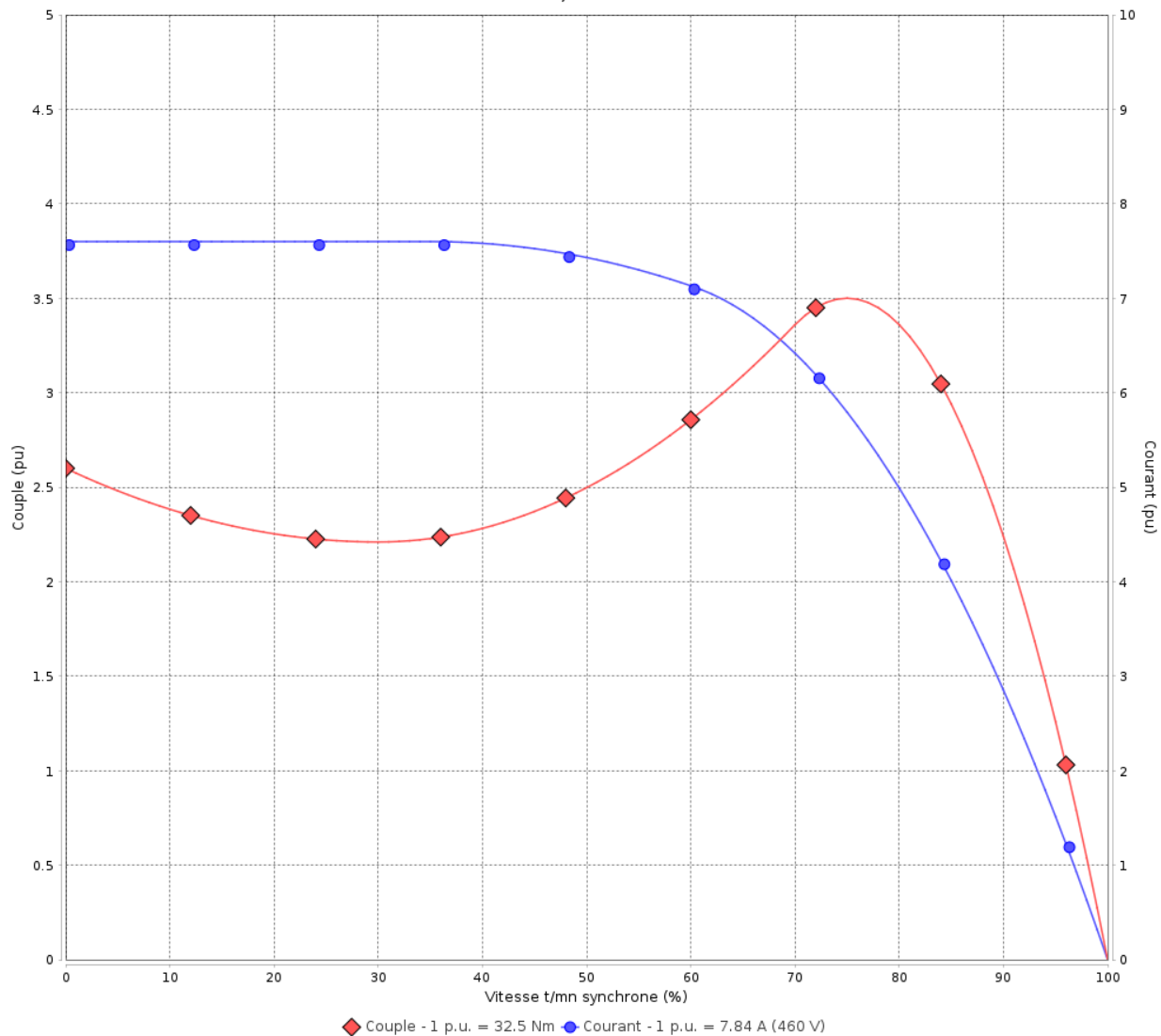


Client :

Gamme de moteur : W22 IE4 Three-Phase

Code produit : 13005070

COURBE COUPLE, COURANT X VITESSE



Performance : 460 V 60 Hz 6P

Courant à pleine charge	: 7.84 A	Moment d'inertie (J)	: 0.0643 kgm ²
Intensité de démarrage	: 7.6	Service	: S1
Couple à pleine charge	: 32.5 Nm	Classe d'isolation	: F
Couple de démarrage	: 260 %	Facteur de service	: 1.00
Couple maximum	: 350 %	Service	: S1
Vitesse à pleine charge	: 1176 rpm		

Temps de blocage du rotor : 77s (à froid) 43s (à chaud)

Rév.	Résumé des modifications	Fait	Verifié	Date
Exécuteur				
Vérificateur			Page	Révision
Date	01/06/2026		4 / 10	

Courbe de performance en charge

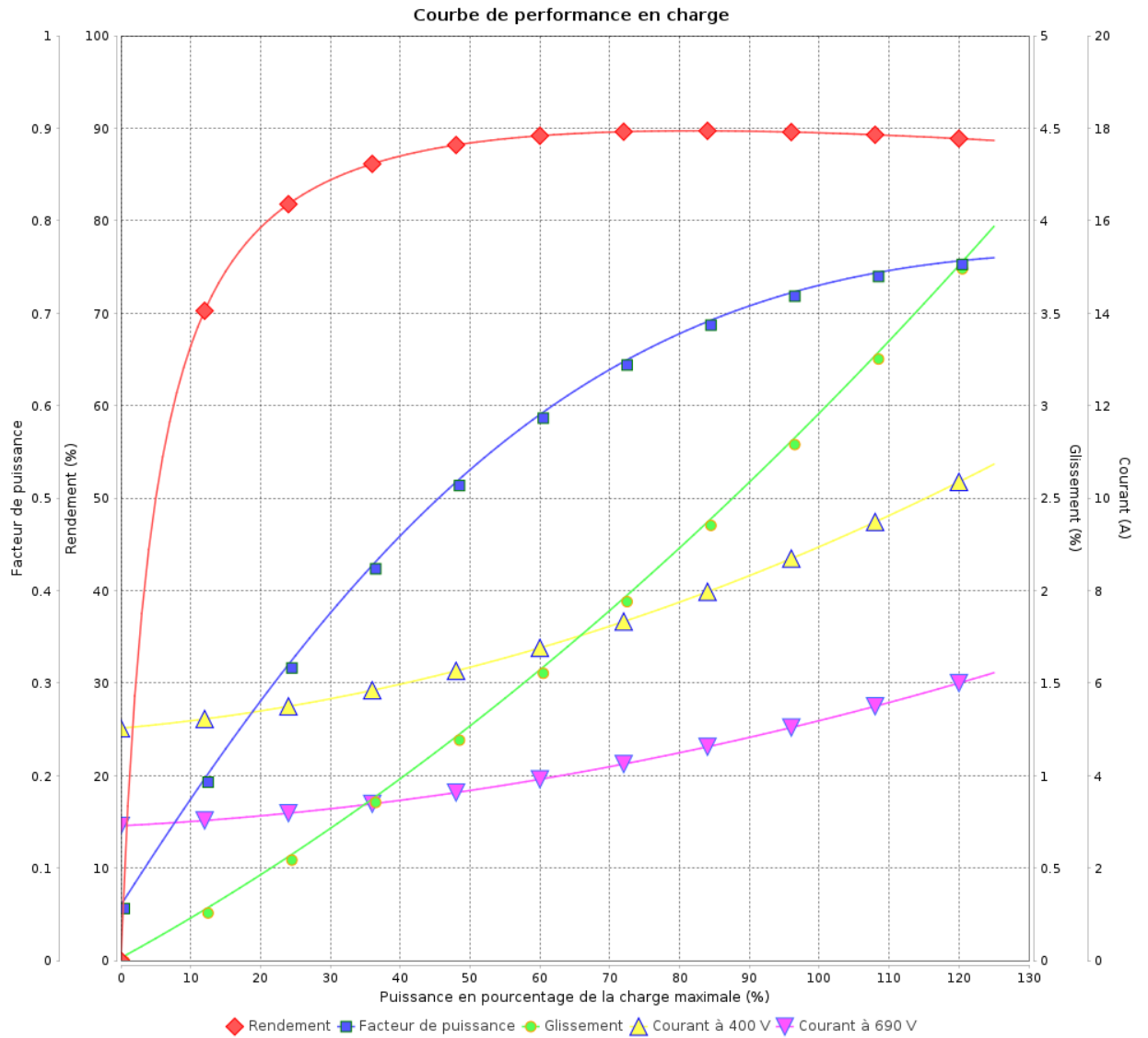
Moteurs Electriques Triphasés - Rotor à cage



Client :

Gamme de moteur : W22 IE4 Three-Phase

Code produit : 13005070



Rév.	Résumé des modifications	Fait	Verifié	Date
Exécuteur			Page 5 / 10	Révision
Vérificateur				
Date				

Courbe de performance en charge

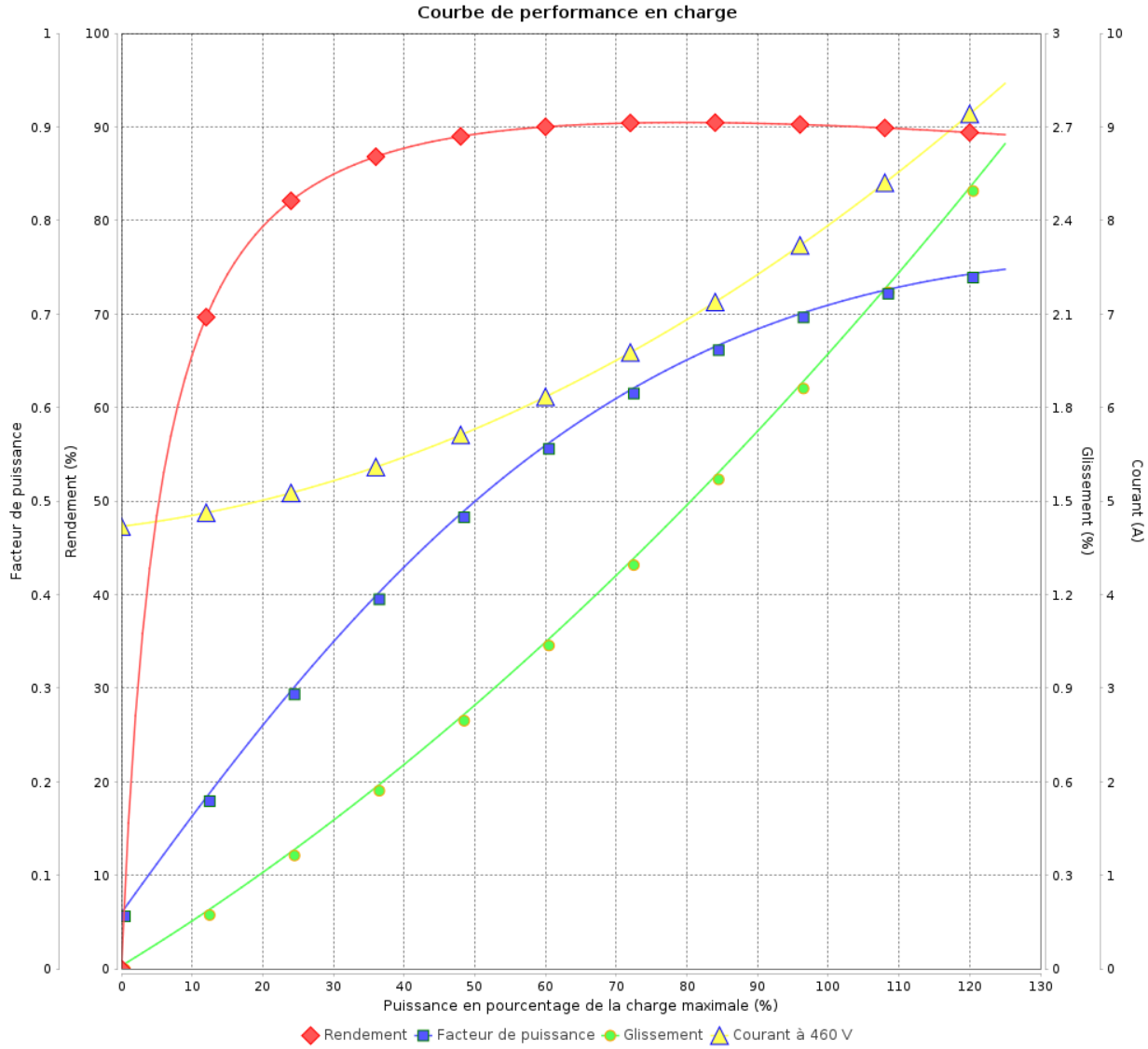
Moteurs Electriques Triphasés - Rotor à cage



Client :

Gamme de moteur : W22 IE4 Three-Phase

Code produit : 13005070



Rév.	Résime des modifications	Fait	Verifié	Date
Exécuteur				
Vérificateur			Page	Révision
Date	01/06/2026		6 / 10	

COURBE DE LIMITE THERMIQUE

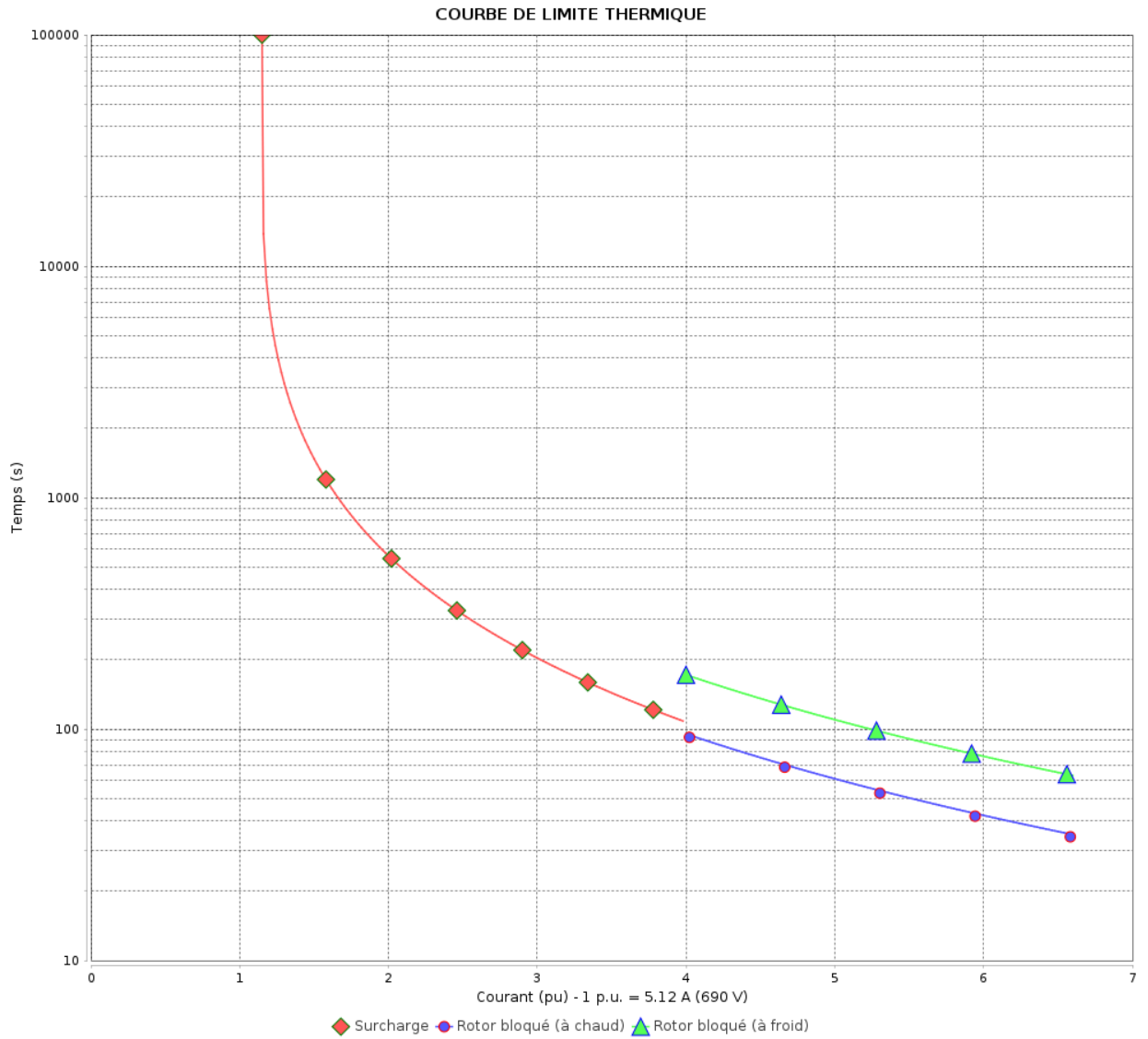
Moteurs Electriques Triphasés - Rotor à cage



Client :

Gamme de moteur : W22 IE4 Three-Phase

Code produit : 13005070



Constante de temps d'échauffement
 Constante de temps de refroidissement

Rév.	Résumé des modifications	Fait	Vérifié	Date
Exécuteur		Page		Révision
Vérificateur		7 / 10		
Date		01/06/2026		

COURBE DE LIMITE THERMIQUE

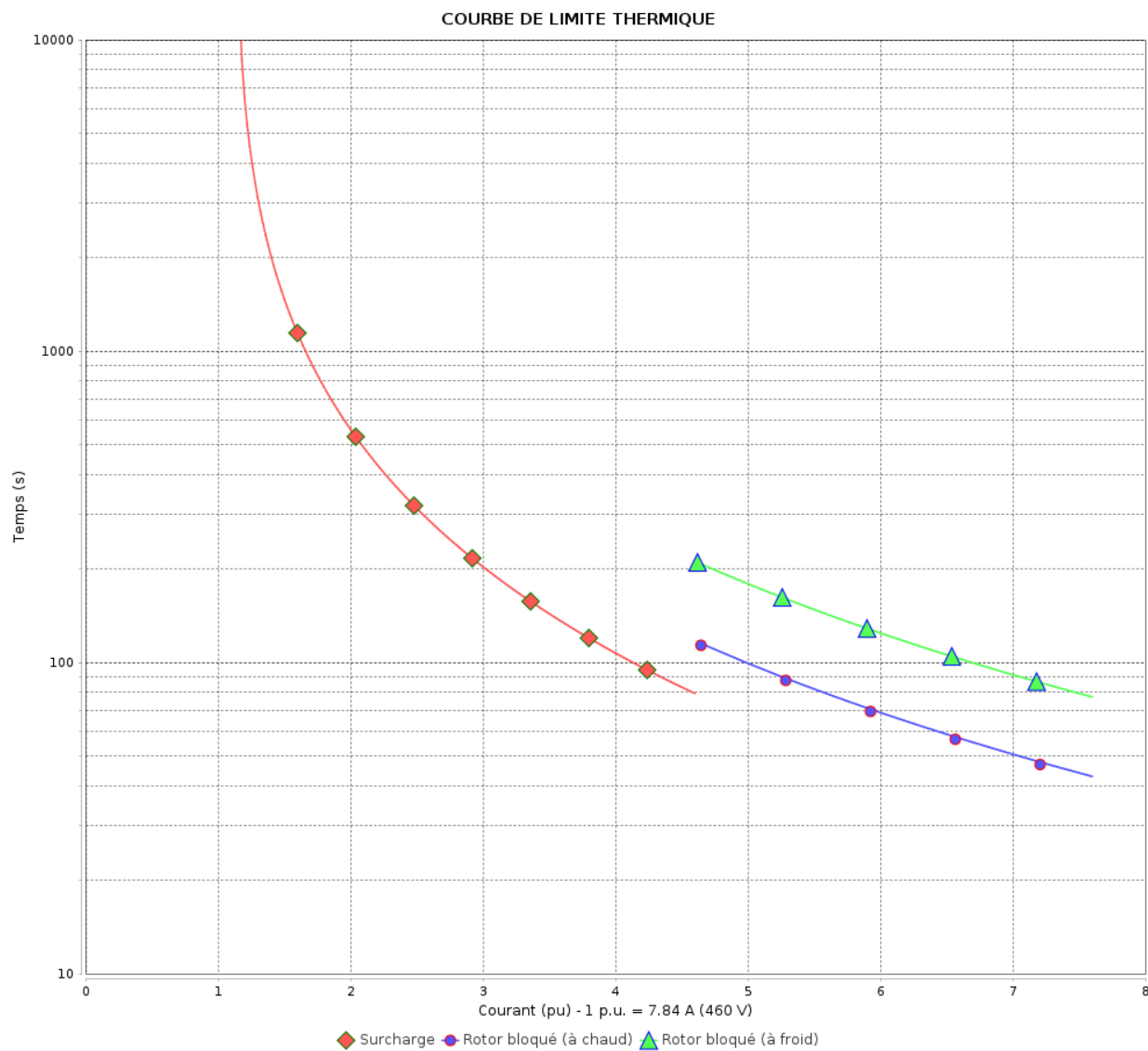
Moteurs Electriques Triphasés - Rotor à cage



Client :

Gamme de moteur : W22 IE4 Three-Phase

Code produit : 13005070



Constante de temps d'échauffement

Constante de temps de refroidissement

Rév.	Résumé des modifications	Fait	Vérifié	Date
Exécuteur			Page 8 / 10	Révision
Vérificateur				
Date				

Courbe du convertisseur

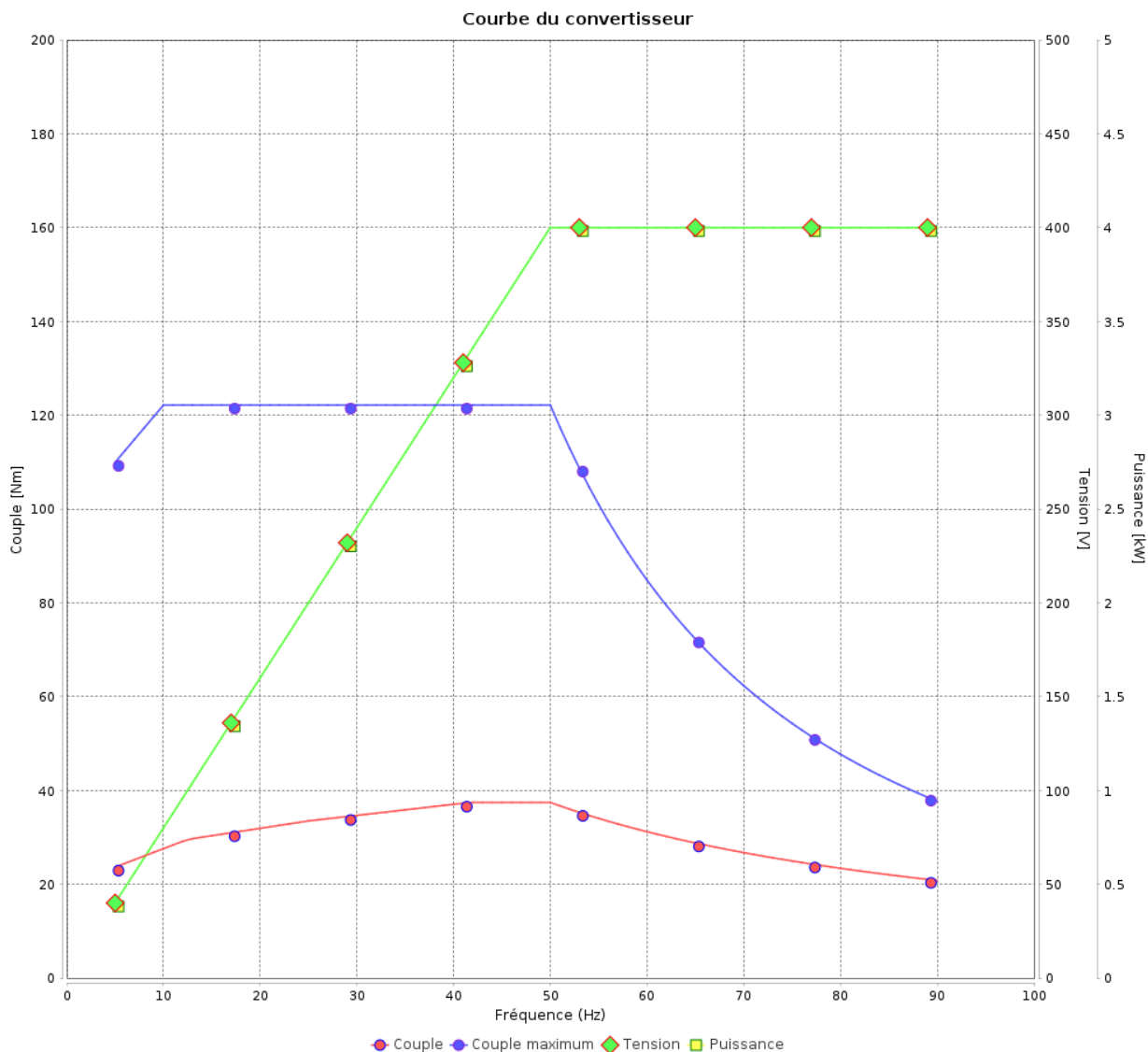
Moteurs Electriques Triphasés - Rotor à cage



Client :

Gamme de moteur : W22 IE4 Three-Phase

Code produit : 13005070



Rév.	Résumé des modifications	Fait	Verifié	Date
Exécuteur				
Vérificateur			Page	Révision
Date	01/06/2026		9 / 10	

Courbe du convertisseur

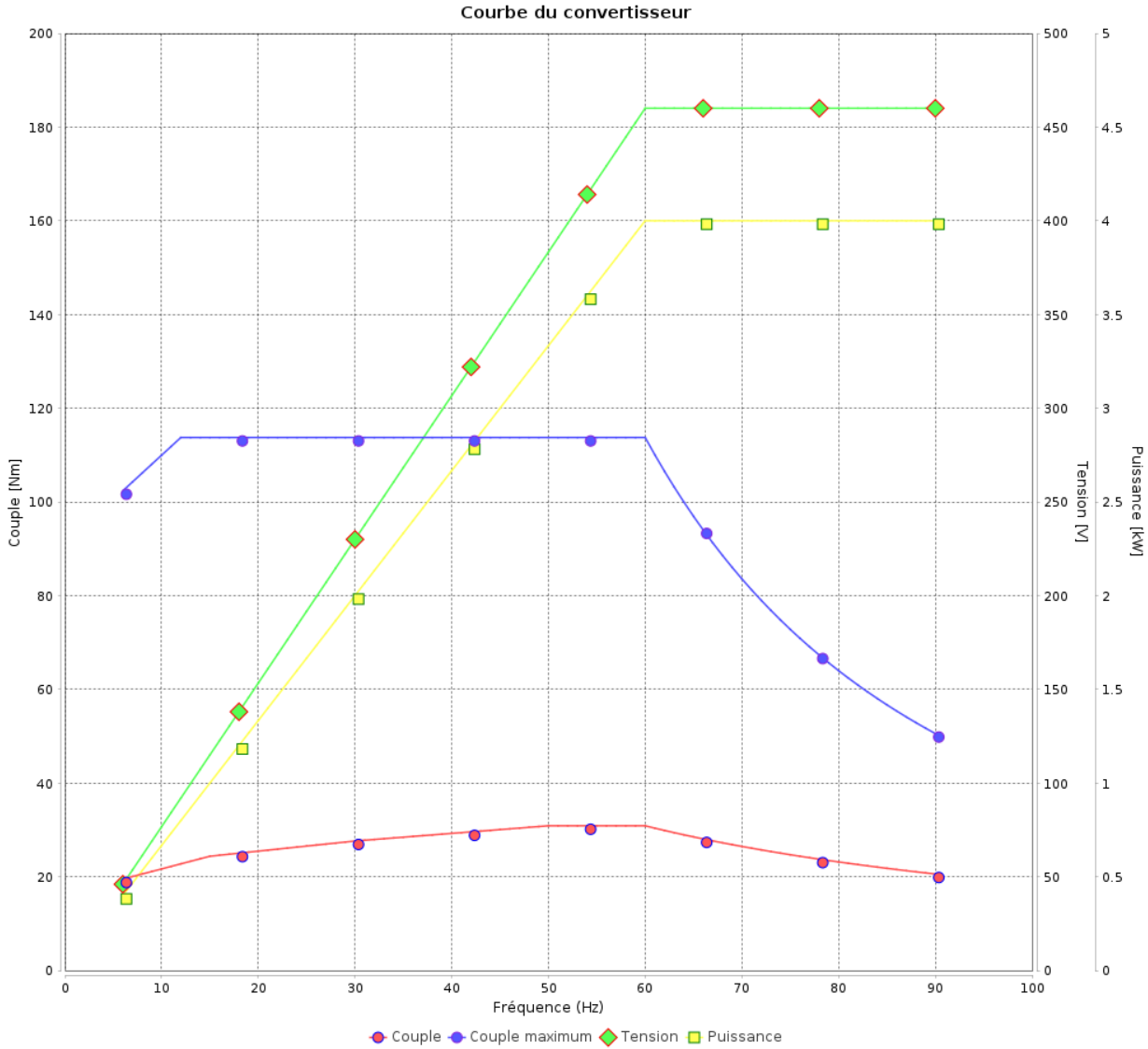
Moteurs Electriques Triphasés - Rotor à cage



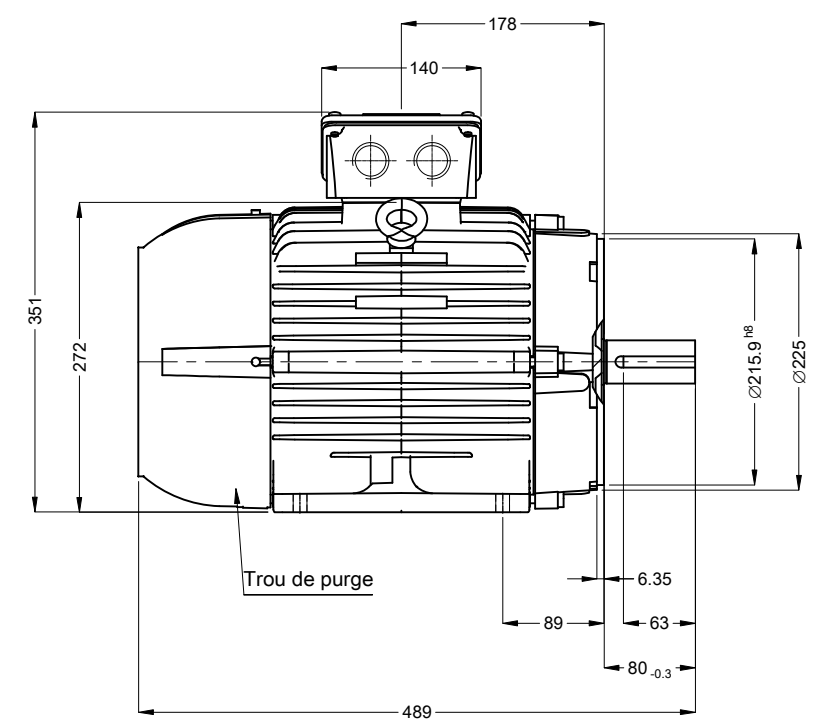
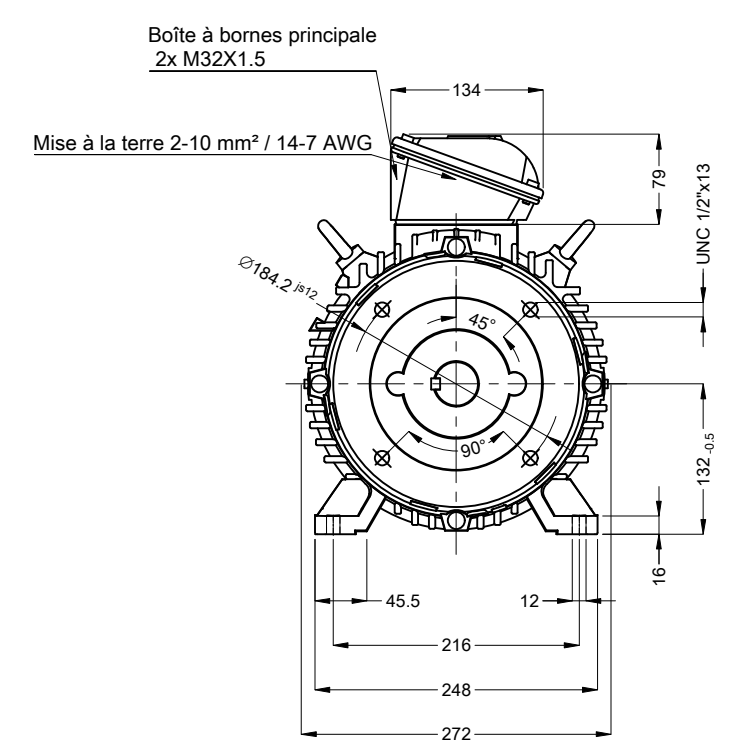
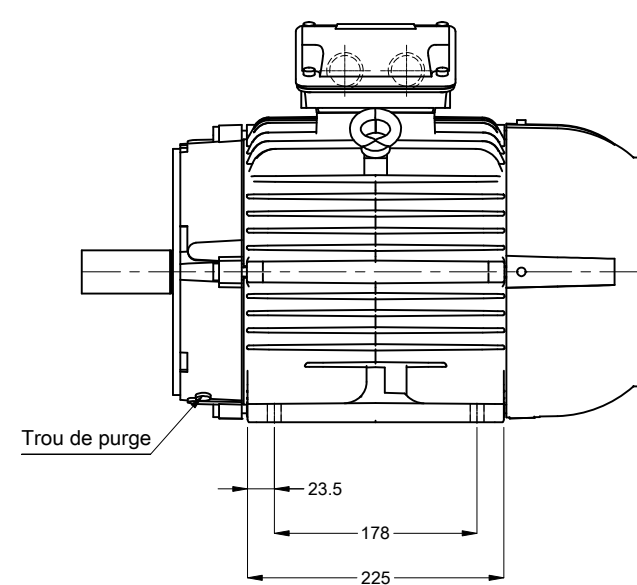
Client :

Gamme de moteur : W22 IE4 Three-Phase

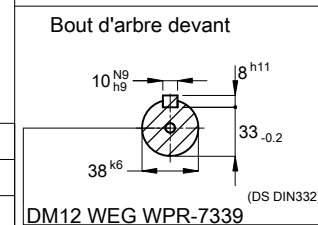
Code produit : 13005070



Rév.	Résumé des modifications	Fait	Verifié	Date
Exécuteur				
Vérificateur			Page	Révision
Date	01/06/2026		10 / 10	



Couleur RAL 6002
 Peinture epoxy WEG 207A
 Forme B34T



02308 06 Pôles 50 Hz						A
Échelle						2 : 13
HYBRISUSER						00
N° MODIFICATION	LOC	RESUME DES MODIFICATIONS	EXÉCUTÉ	VÉRIFIÉ	LIBÉRÉ	DATE VER
EXÉC.	HYBRISUSER	MOTEUR TRIP. W22 IE4				
VÉRIF.		CARCASSE 132M IP55 TEFC				
LIBÉRÉ						
DATE LB.						
			PREVIEW		WEG	
			WDD	00		
			PAGE	1 / 1		