

FICHE TECHNIQUE

Moteurs Electriques Triphasés - Rotor à cage



Client :					
Gamme de moteur	: W22 IE3 Three-Phase	Code produit :	13000118		
Carcasse	: 112M	Type de refroidissement	: IC411 - TEFC		
Classe d'isolation	: F	Forme	: B35T		
Service	: S1	Sens de rotation ¹	: Les deux sens de rotation		
Température ambiante	: -20°C à +40°C	Méthode de démarrage	: Démarrage direct		
Altitude	: 1000 m	Poids approximatif ³	: 44.3 kg		
Degré de protection	: IP55	Moment d'inertie (J)	: 0.0081 kgm ²		
Type	: N				
Puissance nominale [kW]	4	4	4	4	
Pôles	2	2	2	2	
Fréquence [Hz]	50	50	50	60	
Tension à pleine charge [V]	380/660	400/690	415	460	
Courant à pleine charge [A]	8.01/4.61	7.87/4.56	7.77	6.92	
Courant de démarrage [A]	59.3/34.1	60.6/35.1	62.2	60.9	
Intensité de démarrage [A]	7.4	7.7	8.0	8.8	
Courant à vide [A]	3.40/1.96	3.80/2.20	4.20	3.70	
Vitesse à pleine charge [RPM]	2890	2910	2920	3525	
Glissement [%]	3.67	3.00	2.67	2.08	
Couple à pleine charge [Nm]	13.2	13.1	13.1	10.8	
Couple de démarrage [%]	229	250	280	300	
Couple maximum [%]	310	350	380	430	
Facteur de service	1.00	1.00	1.00	1.00	
Echauffement	80 K	80 K	80 K	80 K	
Temps de blocage du rotor	19s (à froid) 11s (à chaud)	18s (à froid) 10s (à chaud)	18s (à froid) 10s (à chaud)	21s (à froid) 12s (à chaud)	
Bruit ²	62.0 dB(A)	62.0 dB(A)	62.0 dB(A)	66.0 dB(A)	
Rendement (%)	25%				
	50%	87.5	87.0	86.0	85.5
	75%	88.2	88.4	88.0	87.5
	100%	88.2	88.4	88.4	88.5
Cos Φ	25%				
	50%	0.70	0.65	0.60	0.63
	75%	0.80	0.77	0.72	0.72
	100%	0.86	0.83	0.81	0.82
Losses at normative operating points (speed;torque), in percentage of rated output power					
Losses (%)	P1 (0,9;1,0)	13.2	13.0	13.0	12.9
	P2 (0,5;1,0)	11.8	11.6	11.6	11.4
	P3 (0,25;1,0)	10.8	10.6	10.6	10.5
	P4 (0,9;0,5)	6.6	6.4	6.4	6.4
	P5 (0,5;0,5)	4.7	4.6	4.6	4.5
	P6 (0,5;0,25)	3.2	3.1	3.1	3.1
	P7 (0,25;0,25)	2.3	2.2	2.2	2.2
Type de palier	: Avant 6207 ZZ	Derrière 6206 ZZ	Efforts sur l'embase		
Modèle - blindage	: 00030	00009	Traction maximum	: 764 N	
Intervalle de graissage	: -	-	Compression maximum	: 1198 N	
Quantité de lubrifiant	: -	-			
Type de lubrifiant	: 00088				
Cette révision annule et remplace la précédente (1) Vu le bout d'arbre côté attaque. (2) Mesuré à 1m et avec tolérance de +3dB(A). (3) Poids approximatif, peut être objet de modification après le processus de fabrication. (4) At 100% of full load.			Les valeurs sont des moyennes basées sur des tests et d'alimentation sinusoïdale, sous réserve des tolérances de normes IEC 60034-1.		
Rév.	Résumé des modifications		Fait	Verifié	Date
Exécuteur				Page	Révision
Vérificateur				1 / 18	
Date	01/06/2026				

FICHE TECHNIQUE

Moteurs Electriques Triphasés - Rotor à cage



Client : _____

Remarque

Rév.	Résime des modifications	Fait	Verifié	Date
Exécuteur				
Vérificateur			Page	Révision
Date	01/06/2026		2 / 18	

COURBE COUPLE, COURANT X VITESSE

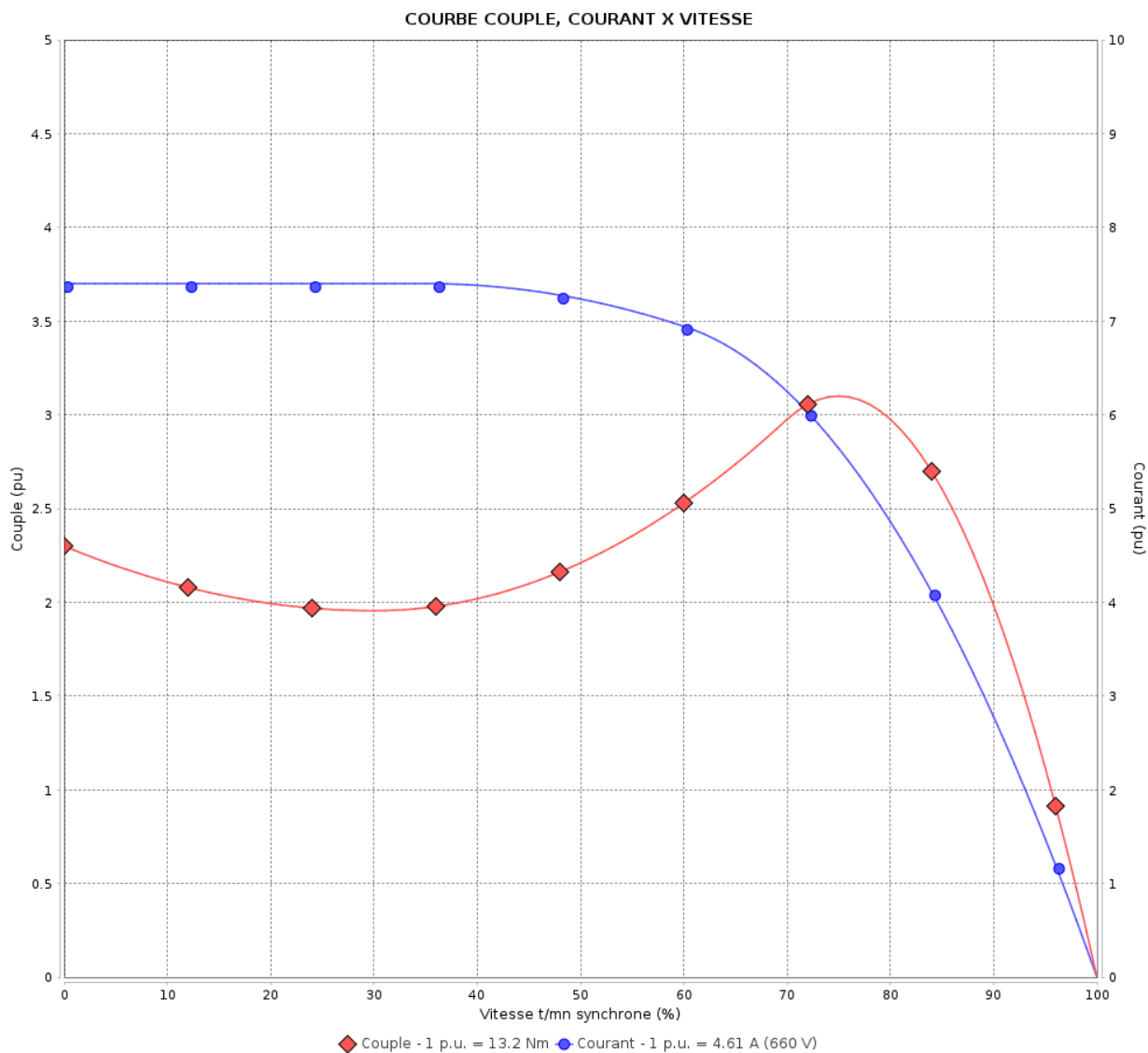
Moteurs Electriques Triphasés - Rotor à cage



Client :

Gamme de moteur : W22 IE3 Three-Phase

Code produit : 13000118



Performance : 380/660 V 50 Hz 2P

Courant à pleine charge : 8.01/4.61 A
 Intensité de démarrage : 7.4
 Couple à pleine charge : 13.2 Nm
 Couple de démarrage : 229 %
 Couple maximum : 310 %
 Vitesse à pleine charge : 2890 rpm

Moment d'inertie (J) : 0.0081 kgm²
 Service : S1
 Classe d'isolation : F
 Facteur de service : 1.00
 Service : S1

Temps de blocage du rotor : 19s (à froid) 11s (à chaud)

Rév.	Résumé des modifications	Fait	Verifié	Date
Exécuteur			Page	Révision
Vérificateur				
Date				
			3 / 18	

COURBE COUPLE, COURANT X VITESSE

Moteurs Electriques Triphasés - Rotor à cage

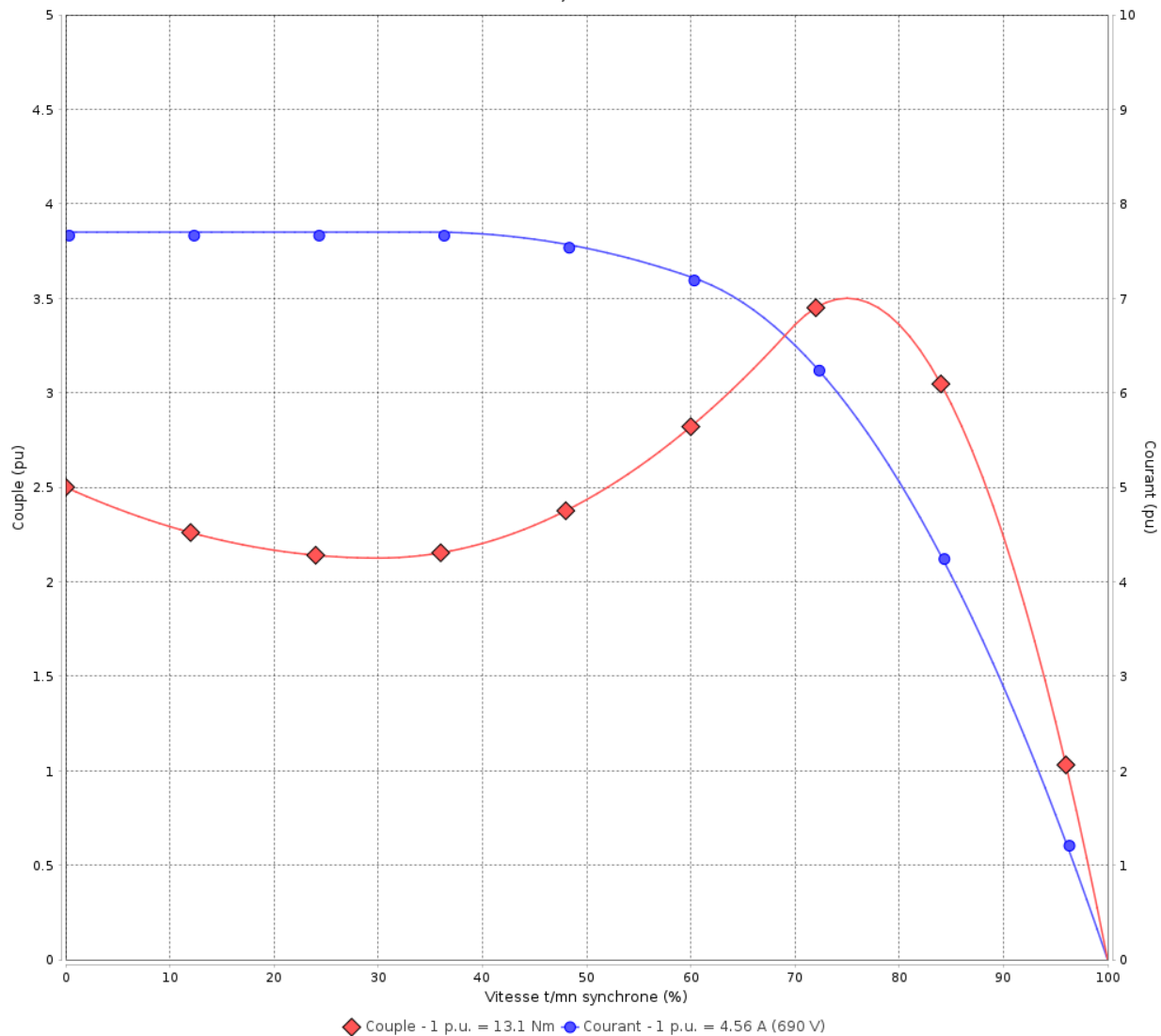


Client :

Gamme de moteur : W22 IE3 Three-Phase

Code produit : 13000118

COURBE COUPLE, COURANT X VITESSE



Performance : 400/690 V 50 Hz 2P

Courant à pleine charge : 7.87/4.56 A
 Intensité de démarrage : 7.7
 Couple à pleine charge : 13.1 Nm
 Couple de démarrage : 250 %
 Couple maximum : 350 %
 Vitesse à pleine charge : 2910 rpm

Moment d'inertie (J) : 0.0081 kgm²
 Service : S1
 Classe d'isolation : F
 Facteur de service : 1.00
 Service : S1

Temps de blocage du rotor : 18s (à froid) 10s (à chaud)

Rév.	Résumé des modifications	Fait	Verifié	Date
Exécuteur				
Vérificateur				
Date	01/06/2026		Page 4 / 18	Révision

COURBE COUPLE, COURANT X VITESSE

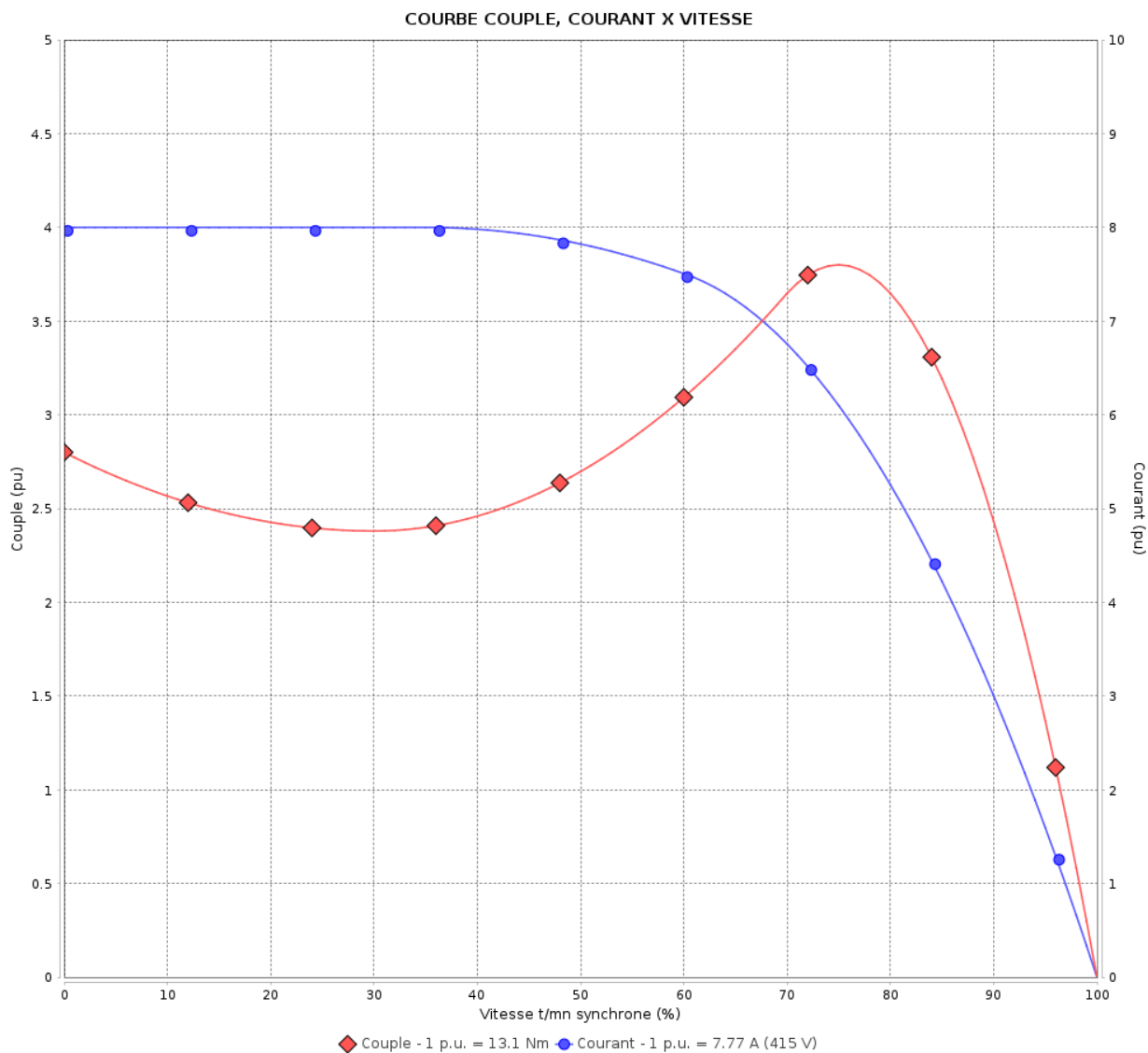
Moteurs Electriques Triphasés - Rotor à cage



Client :

Gamme de moteur : W22 IE3 Three-Phase

Code produit : 13000118



Performance : 415 V 50 Hz 2P

Courant à pleine charge : 7.77 A
 Intensité de démarrage : 8.0
 Couple à pleine charge : 13.1 Nm
 Couple de démarrage : 280 %
 Couple maximum : 380 %
 Vitesse à pleine charge : 2920 rpm

Moment d'inertie (J) : 0.0081 kgm²
 Service : S1
 Classe d'isolation : F
 Facteur de service : 1.00
 Service : S1

Temps de blocage du rotor : 18s (à froid) 10s (à chaud)

Rév.	Résumé des modifications	Fait	Verifié	Date
Exécuteur		Page		Révision
Vérificateur		5 / 18		
Date	01/06/2026			

COURBE COUPLE, COURANT X VITESSE

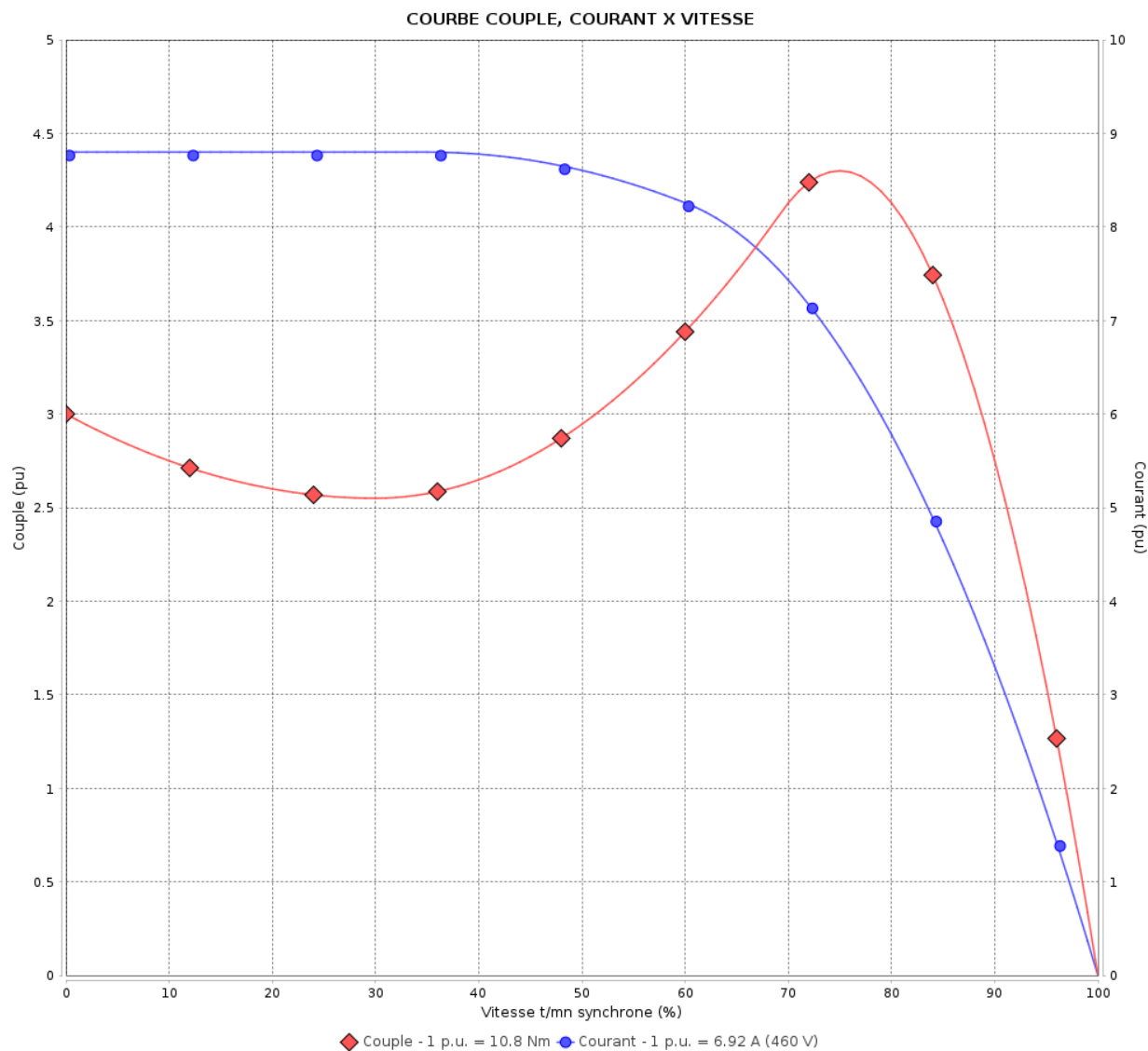
Moteurs Electriques Triphasés - Rotor à cage



Client :

Gamme de moteur : W22 IE3 Three-Phase

Code produit : 13000118



Performance : 460 V 60 Hz 2P

Courant à pleine charge : 6.92 A
 Intensité de démarrage : 8.8
 Couple à pleine charge : 10.8 Nm
 Couple de démarrage : 300 %
 Couple maximum : 430 %
 Vitesse à pleine charge : 3525 rpm

Moment d'inertie (J) : 0.0081 kgm²
 Service : S1
 Classe d'isolation : F
 Facteur de service : 1.00
 Service : S1

Temps de blocage du rotor : 21s (à froid) 12s (à chaud)

Rév.	Résime des modifications	Fait	Verifié	Date
Exécuteur		Page		Révision
Vérificateur		6 / 18		
Date		01/06/2026		

Courbe de performance en charge

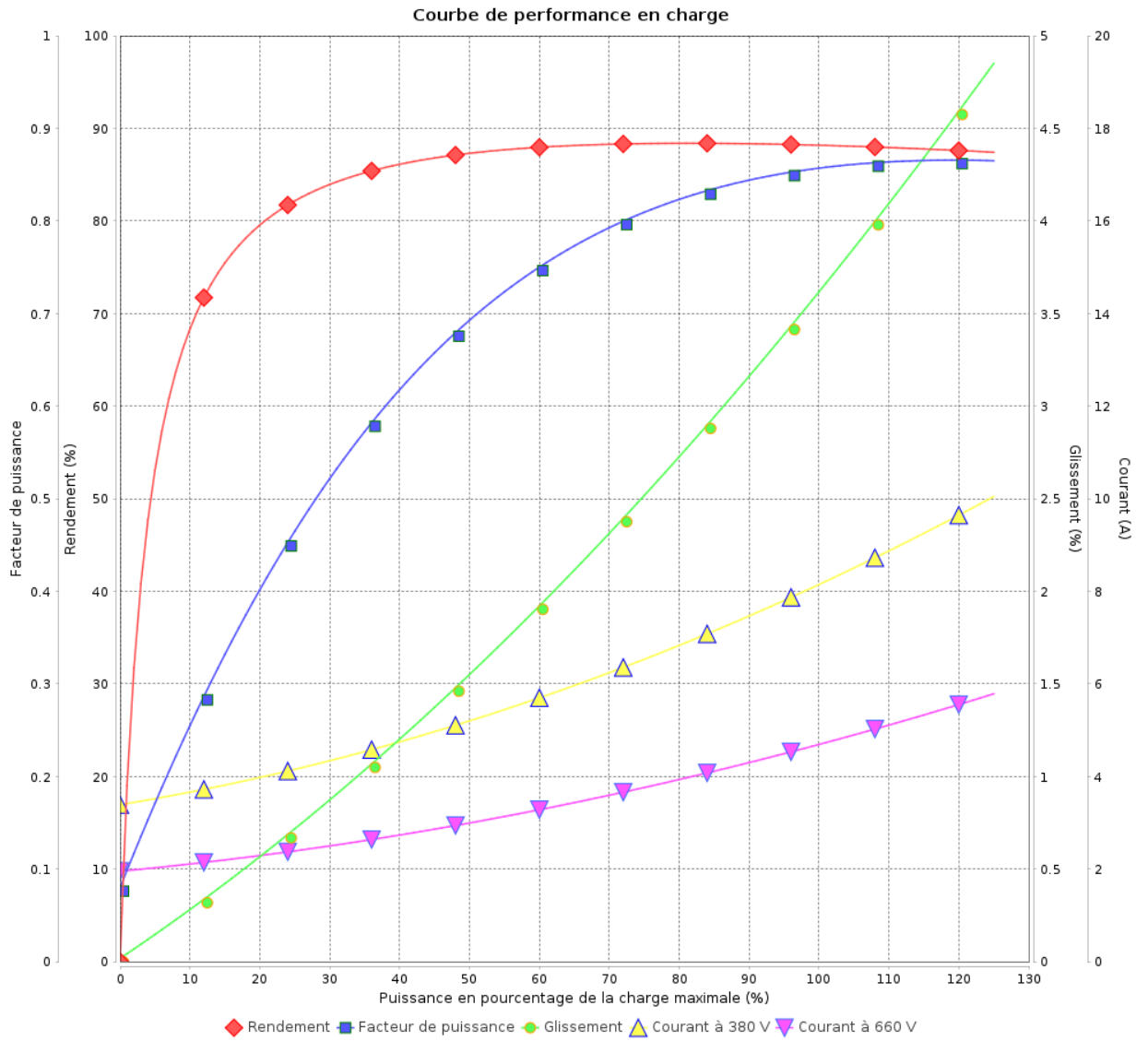
Moteurs Electriques Triphasés - Rotor à cage



Client :

Gamme de moteur : W22 IE3 Three-Phase

Code produit : 13000118



Rév.	Résumé des modifications	Fait	Verifié	Date
Exécuteur			Page 7 / 18	Révision
Vérificateur				
Date				

Courbe de performance en charge

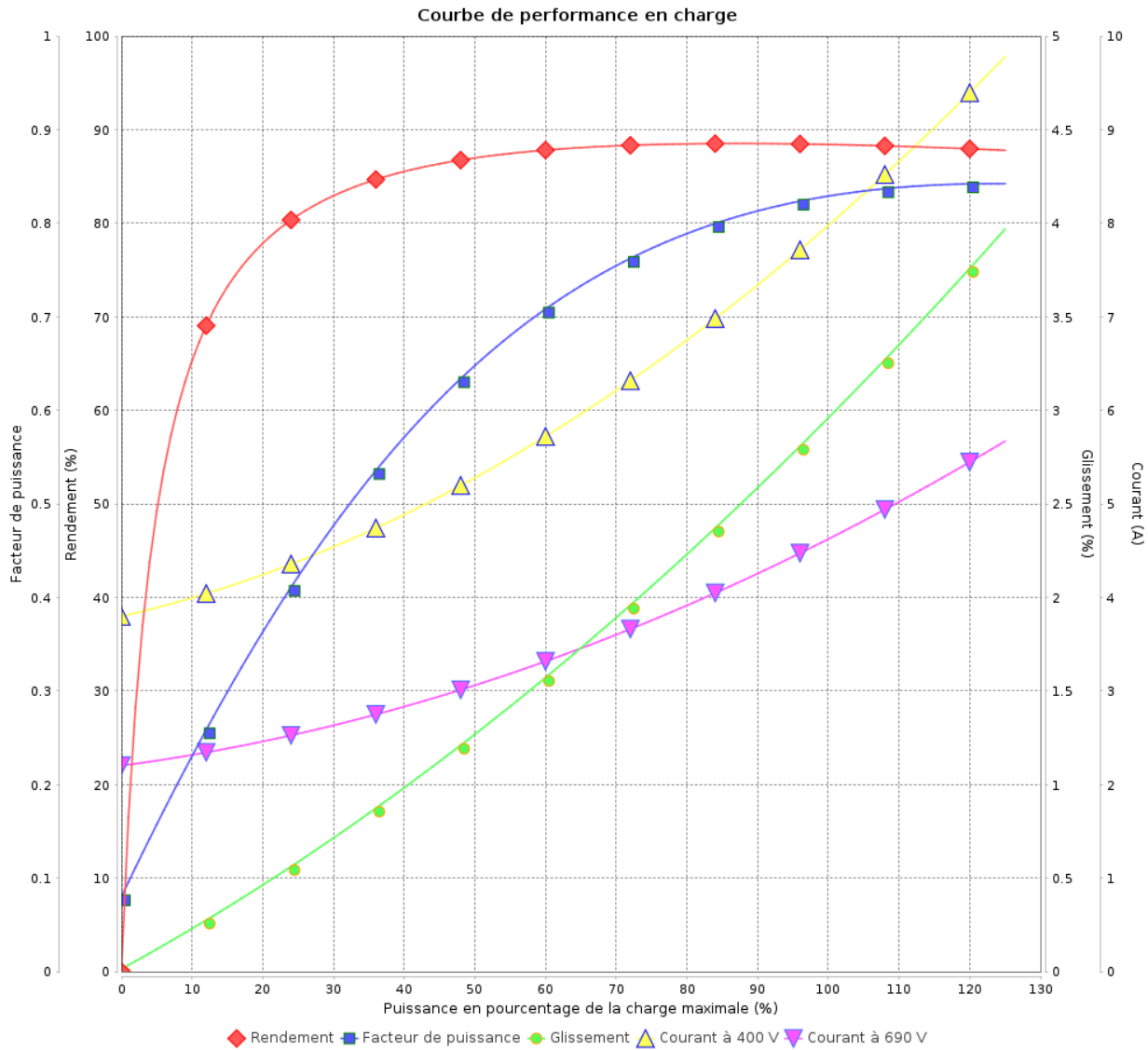
Moteurs Electriques Triphasés - Rotor à cage



Client :

Gamme de moteur : W22 IE3 Three-Phase

Code produit : 13000118



Rév.	Résime des modifications	Fait	Verifié	Date
Exécuteur				
Vérificateur			Page	Révision
Date	01/06/2026		8 / 18	

Courbe de performance en charge

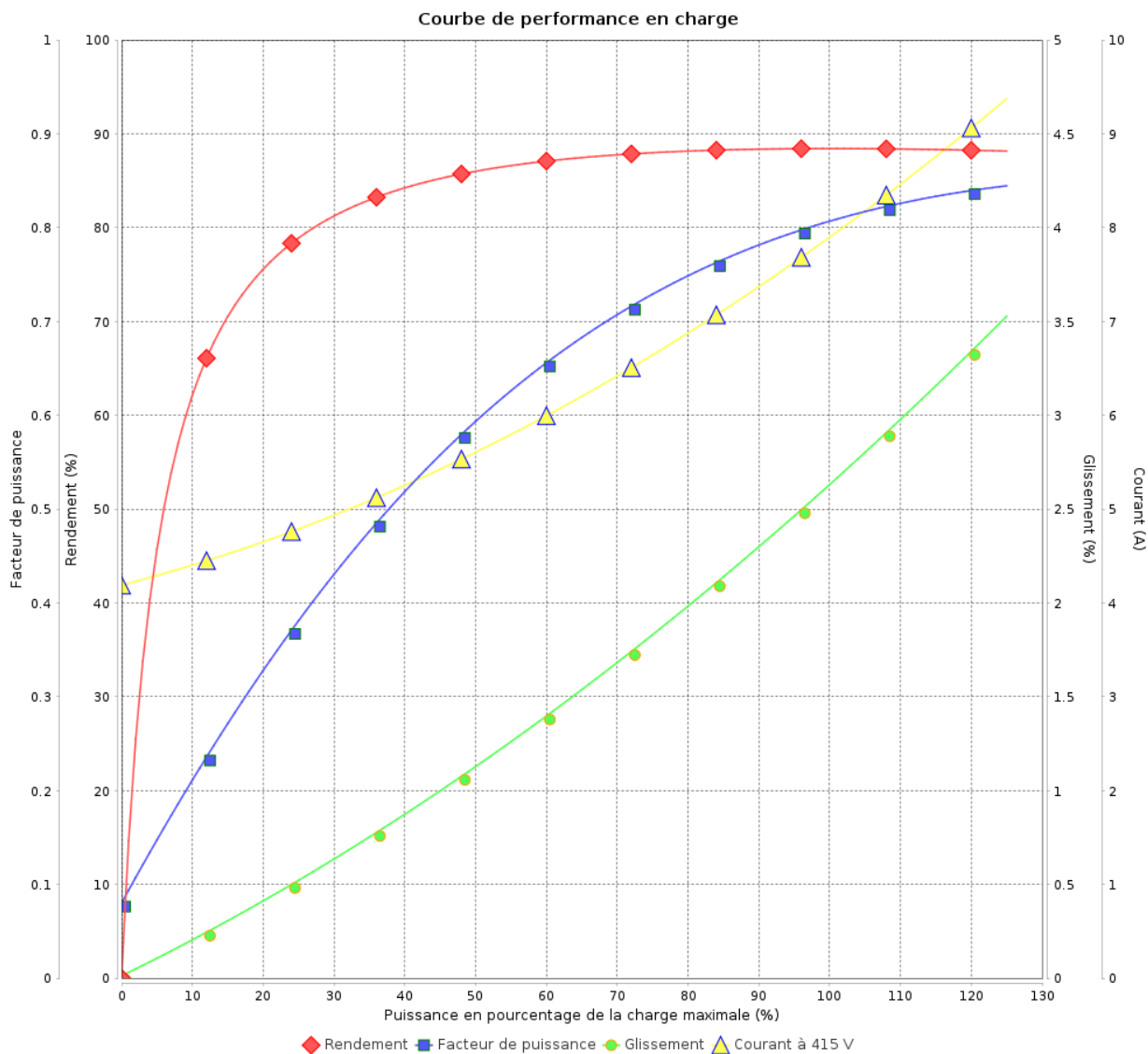
Moteurs Electriques Triphasés - Rotor à cage



Client :

Gamme de moteur : W22 IE3 Three-Phase

Code produit : 13000118



Rév.	Résumé des modifications	Fait	Verifié	Date
Exécuteur			Page 9 / 18	Révision
Vérificateur				
Date				

Courbe de performance en charge

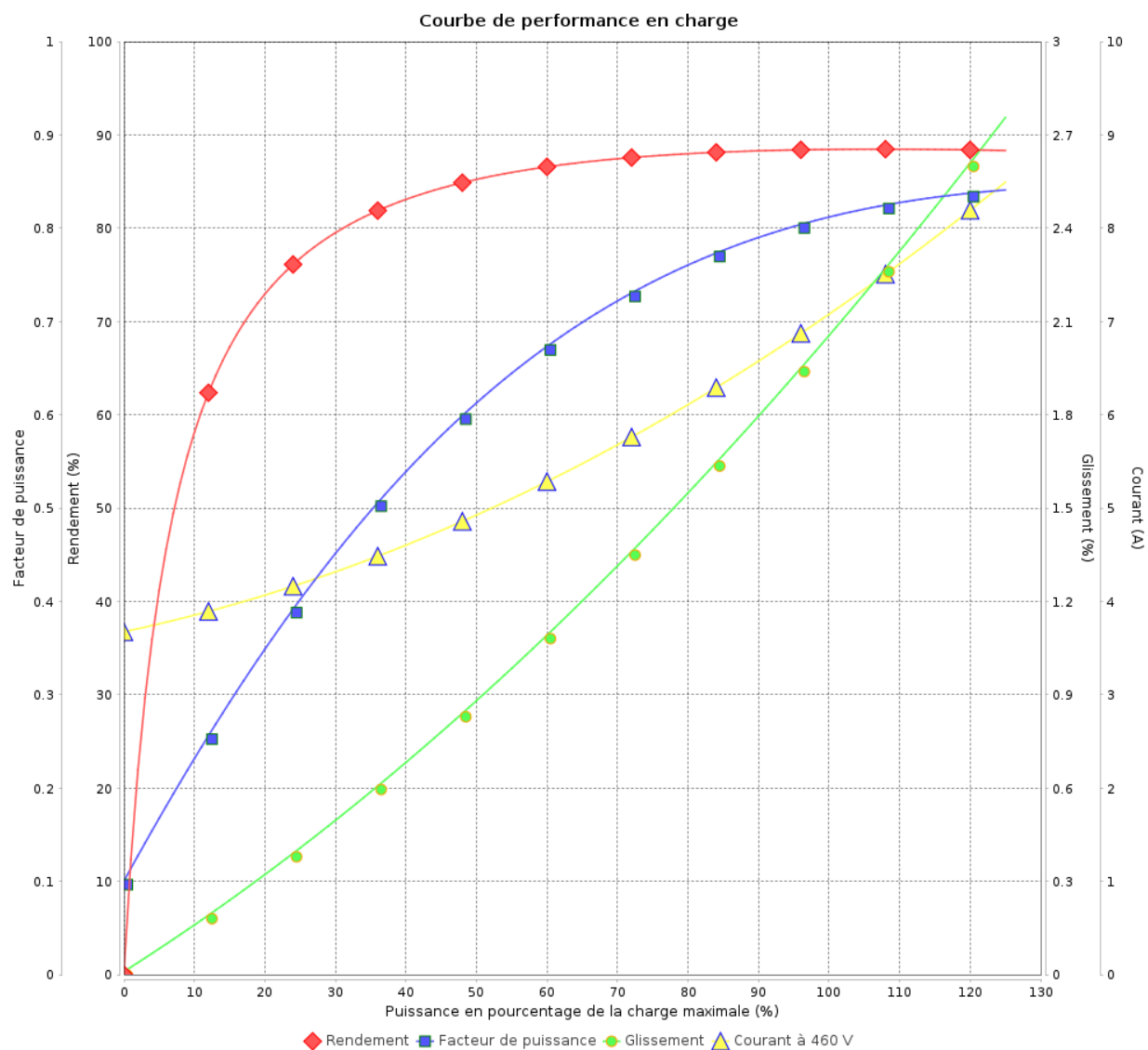
Moteurs Electriques Triphasés - Rotor à cage



Client :

Gamme de moteur : W22 IE3 Three-Phase

Code produit : 13000118



Rév.	Résumé des modifications	Fait	Vérifié	Date
Exécuteur				
Vérificateur				
Date	01/06/2026		Page 10 / 18	Révision

COURBE DE LIMITE THERMIQUE

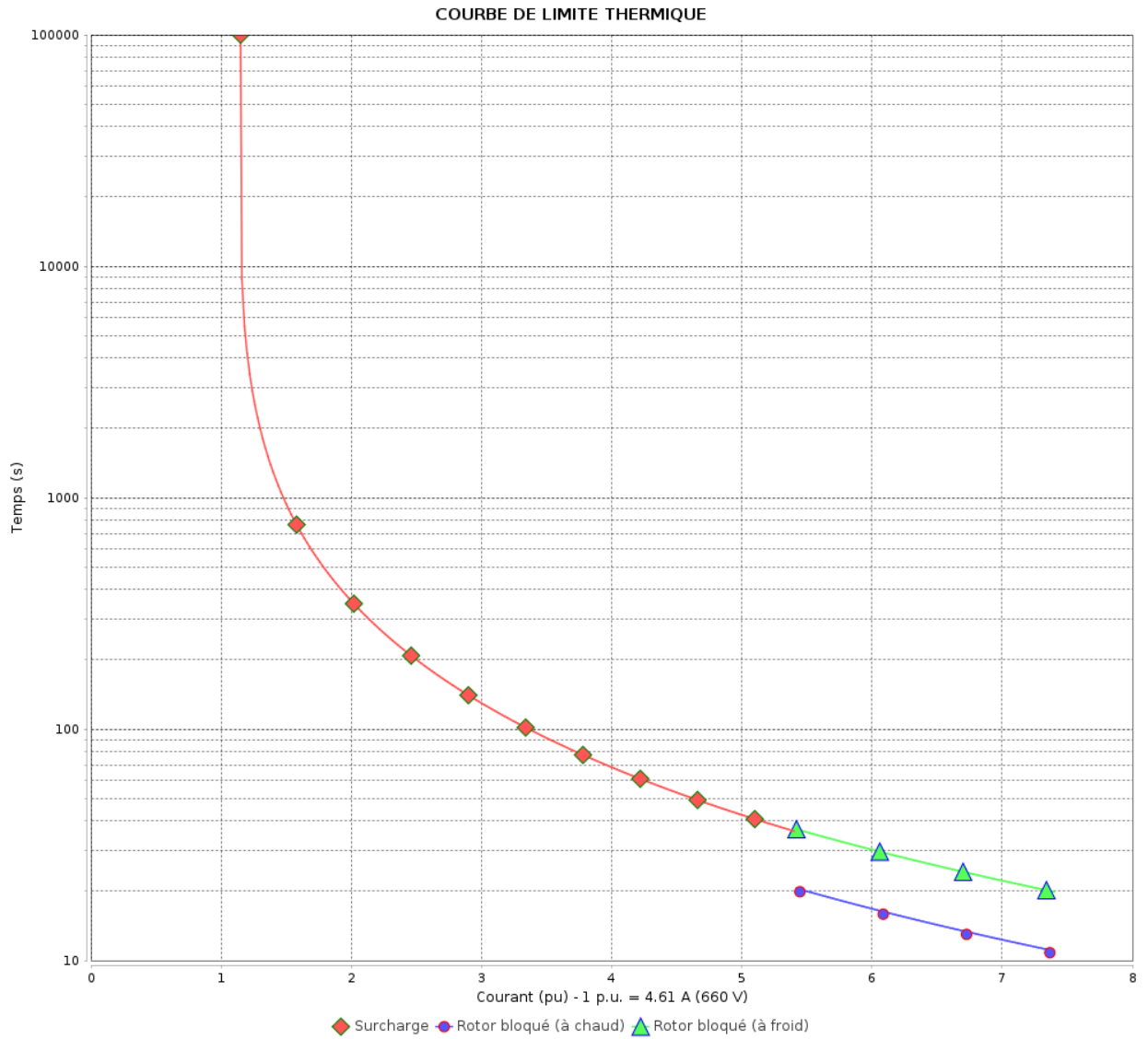
Moteurs Electriques Triphasés - Rotor à cage



Client :

Gamme de moteur : W22 IE3 Three-Phase

Code produit : 13000118



Constante de temps d'échauffement
Constante de temps de refroidissement

Rév.	Résumé des modifications	Fait	Verifié	Date
Exécuteur			Page 11 / 18	Révision
Vérificateur				
Date				

COURBE DE LIMITE THERMIQUE

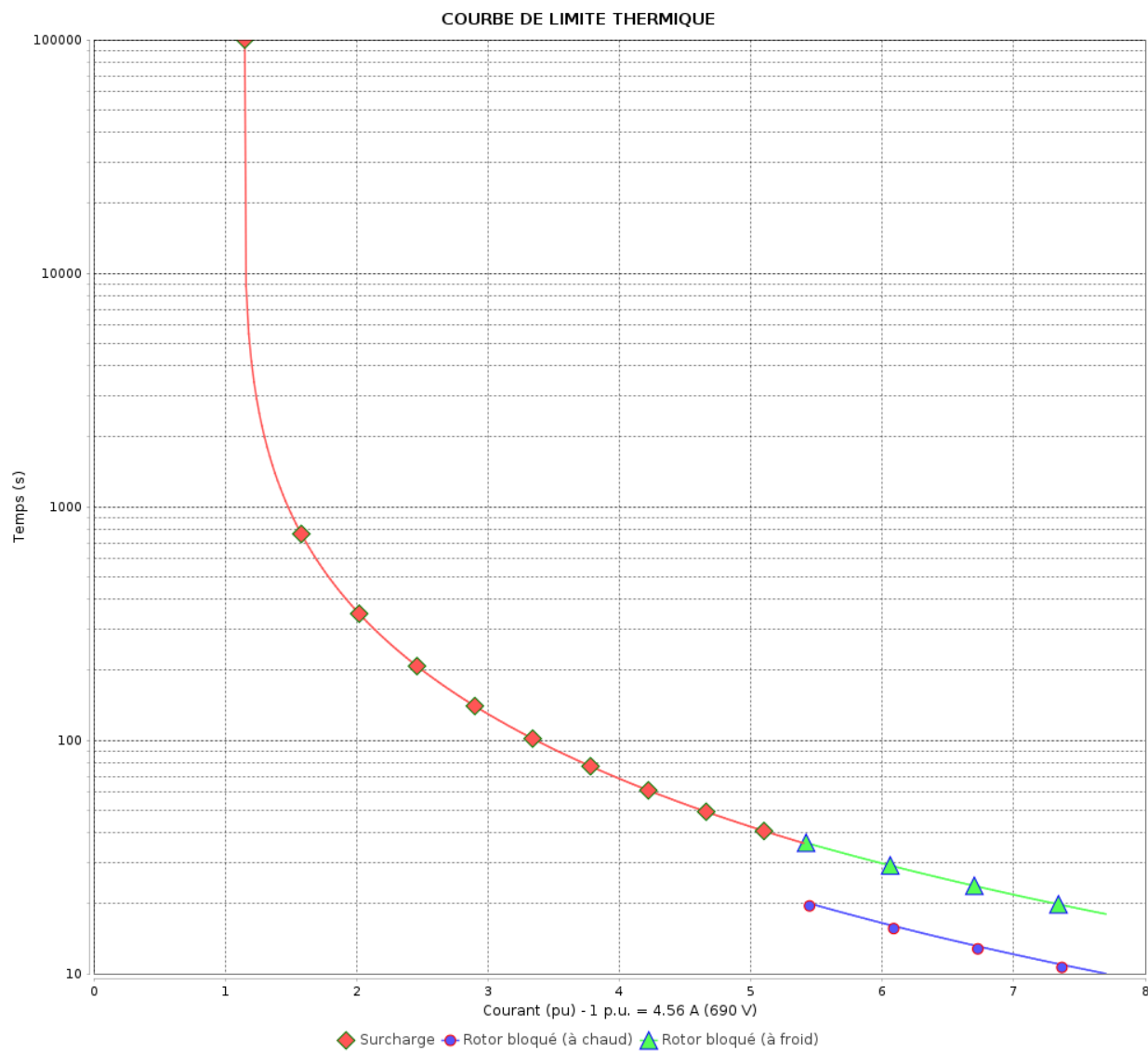
Moteurs Electriques Triphasés - Rotor à cage



Client :

Gamme de moteur : W22 IE3 Three-Phase

Code produit : 13000118



Constante de temps d'échauffement

Constante de temps de refroidissement

Rév.	Résime des modifications	Fait	Verifié	Date
Exécuteur		Page		Révision
Vérificateur		12 / 18		
Date	01/06/2026			

COURBE DE LIMITE THERMIQUE

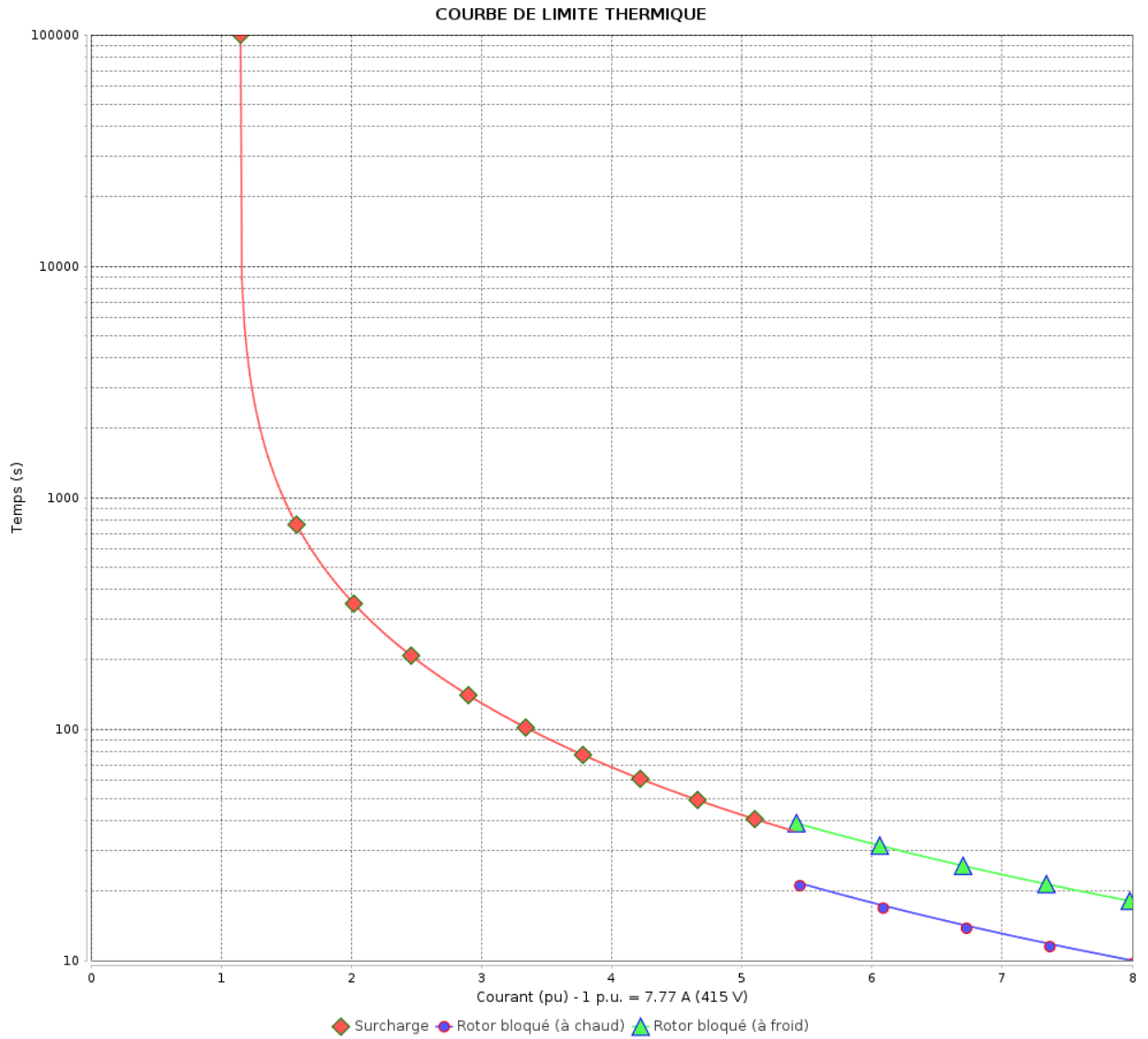
Moteurs Electriques Triphasés - Rotor à cage



Client :

Gamme de moteur : W22 IE3 Three-Phase

Code produit : 13000118



Constante de temps d'échauffement
Constante de temps de refroidissement

Rév.	Résumé des modifications	Fait	Verifié	Date
Exécuteur			Page 13 / 18	Révision
Vérificateur				
Date				

COURBE DE LIMITE THERMIQUE

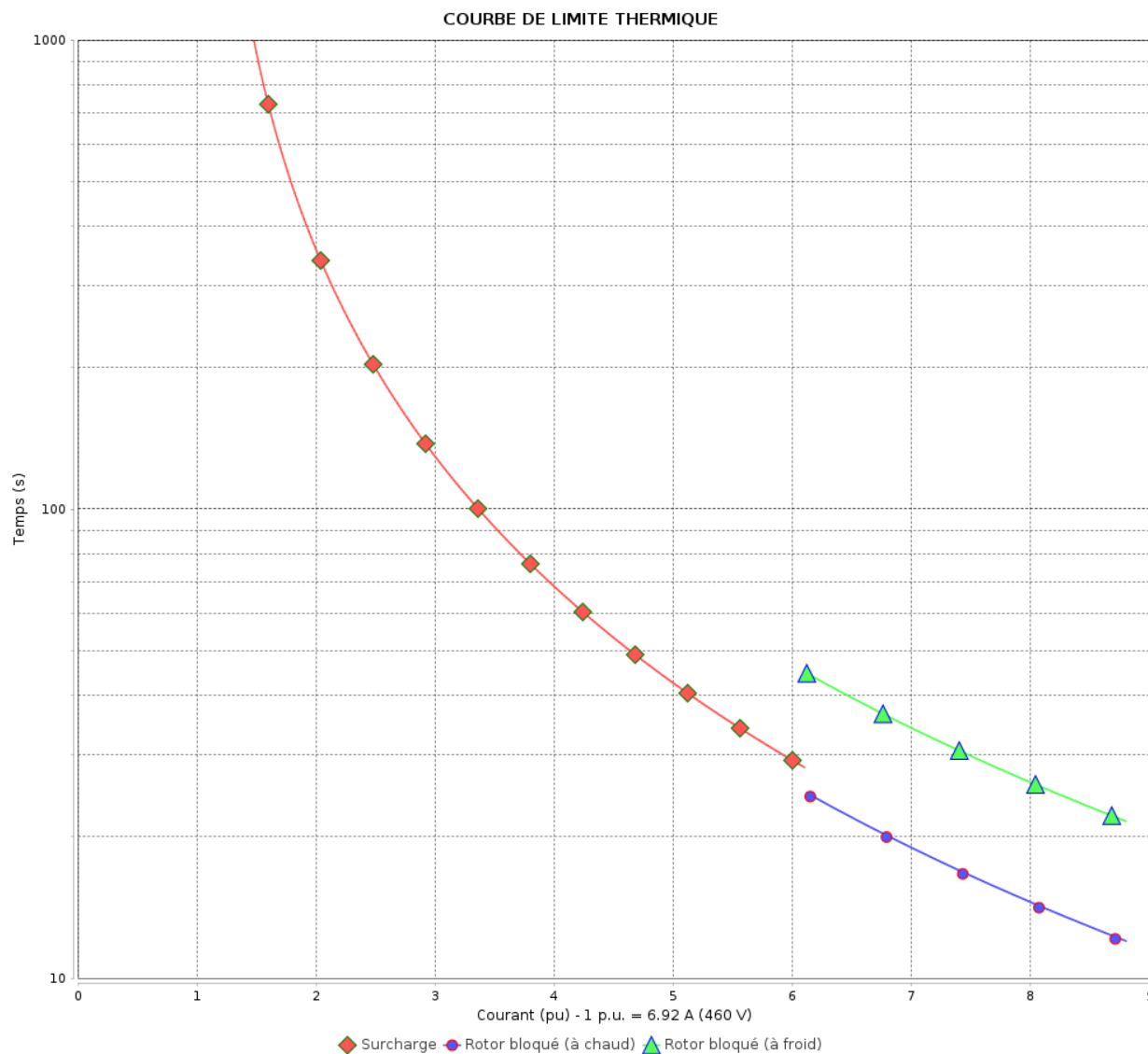
Moteurs Electriques Triphasés - Rotor à cage



Client :

Gamme de moteur : W22 IE3 Three-Phase

Code produit : 13000118



Constante de temps d'échauffement
Constante de temps de refroidissement

Rév.	Résumé des modifications	Fait	Vérifié	Date
Exécuteur			Page 14 / 18	Révision
Vérificateur				
Date				

Courbe du convertisseur

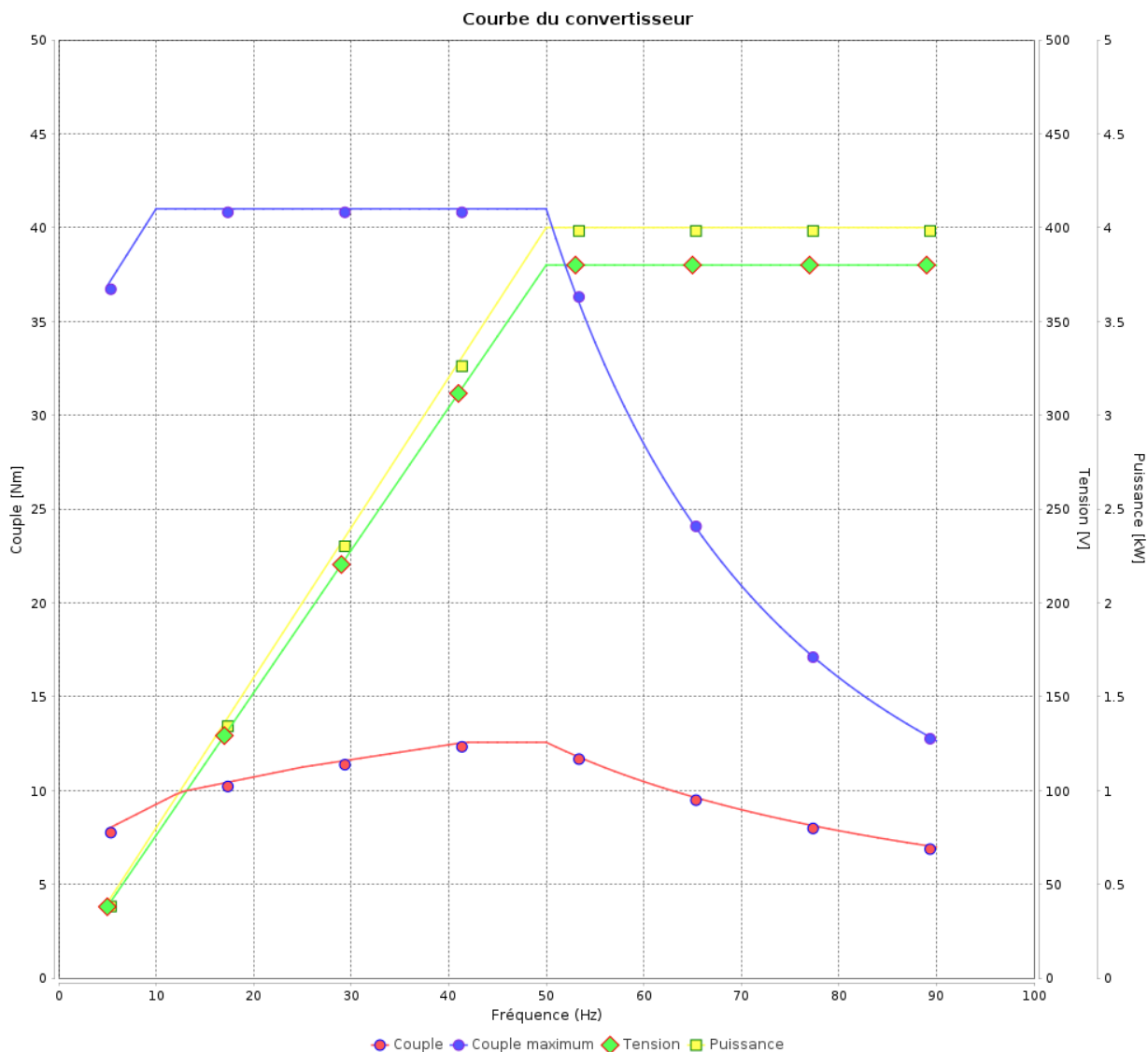
Moteurs Electriques Triphasés - Rotor à cage



Client :

Gamme de moteur : W22 IE3 Three-Phase

Code produit : 13000118



Rév.	Résumé des modifications	Fait	Verifié	Date
Exécuteur				
Vérificateur			Page	Révision
Date	01/06/2026		15 / 18	

Courbe du convertisseur

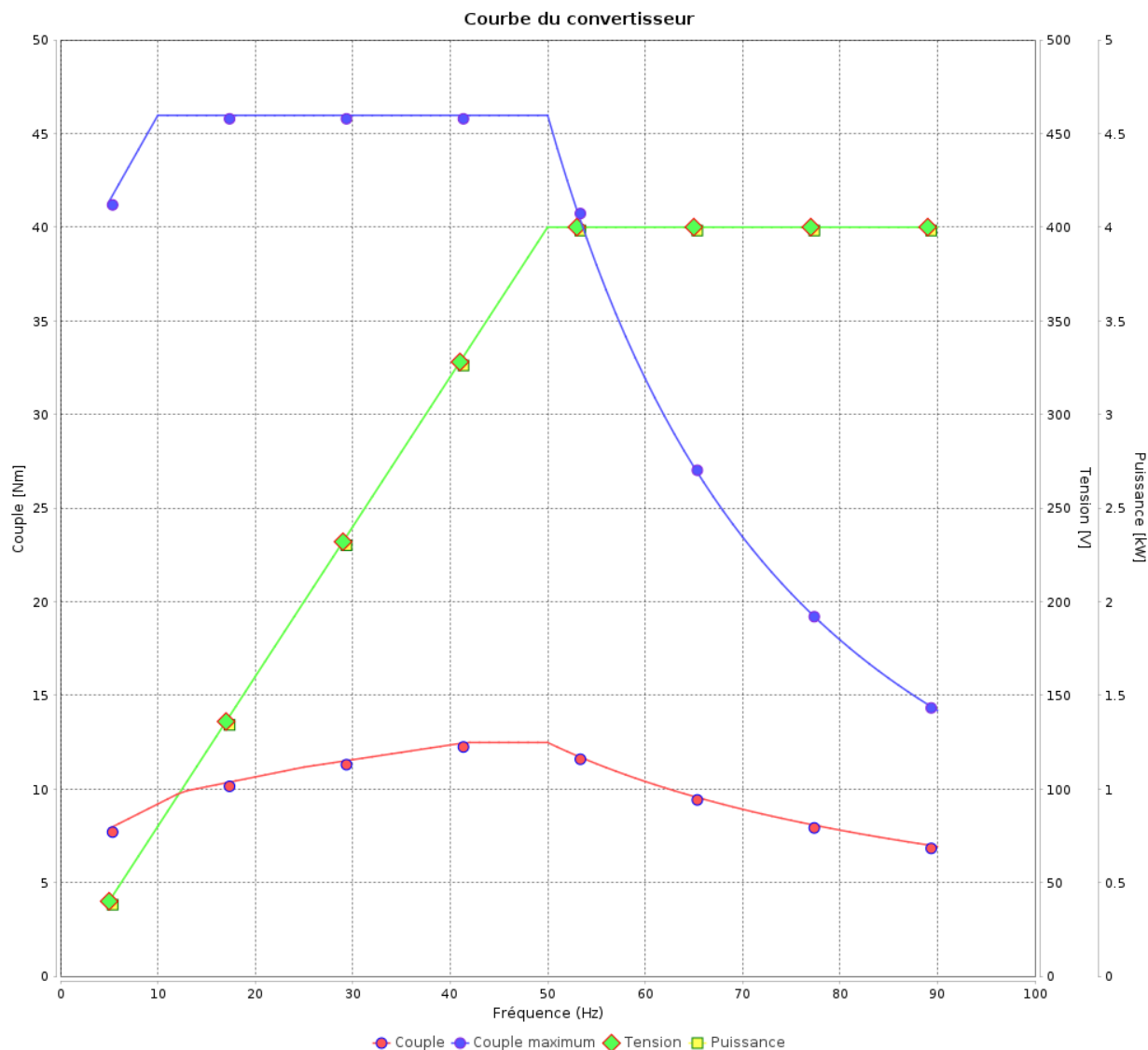
Moteurs Electriques Triphasés - Rotor à cage



Client :

Gamme de moteur : W22 IE3 Three-Phase

Code produit : 13000118



Rév.	Résumé des modifications	Fait	Verifié	Date
Exécuteur				
Vérificateur				
Date	01/06/2026		Page 16 / 18	Révision

Courbe du convertisseur

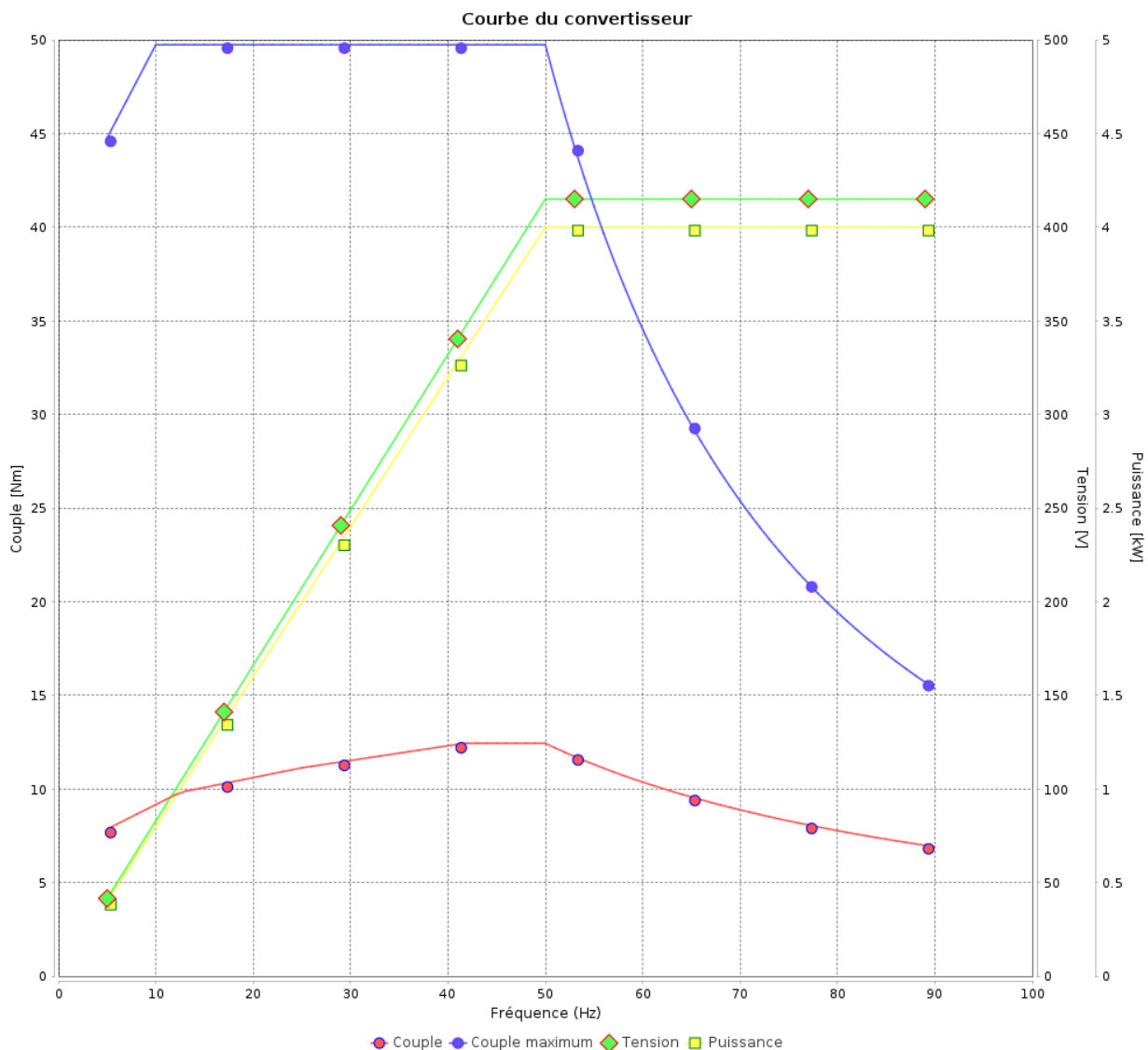
Moteurs Electriques Triphasés - Rotor à cage



Client :

Gamme de moteur : W22 IE3 Three-Phase

Code produit : 13000118



Rév.	Résumé des modifications	Fait	Verifié	Date
Exécuteur			Page 17 / 18	Révision
Vérificateur				
Date				

Courbe du convertisseur

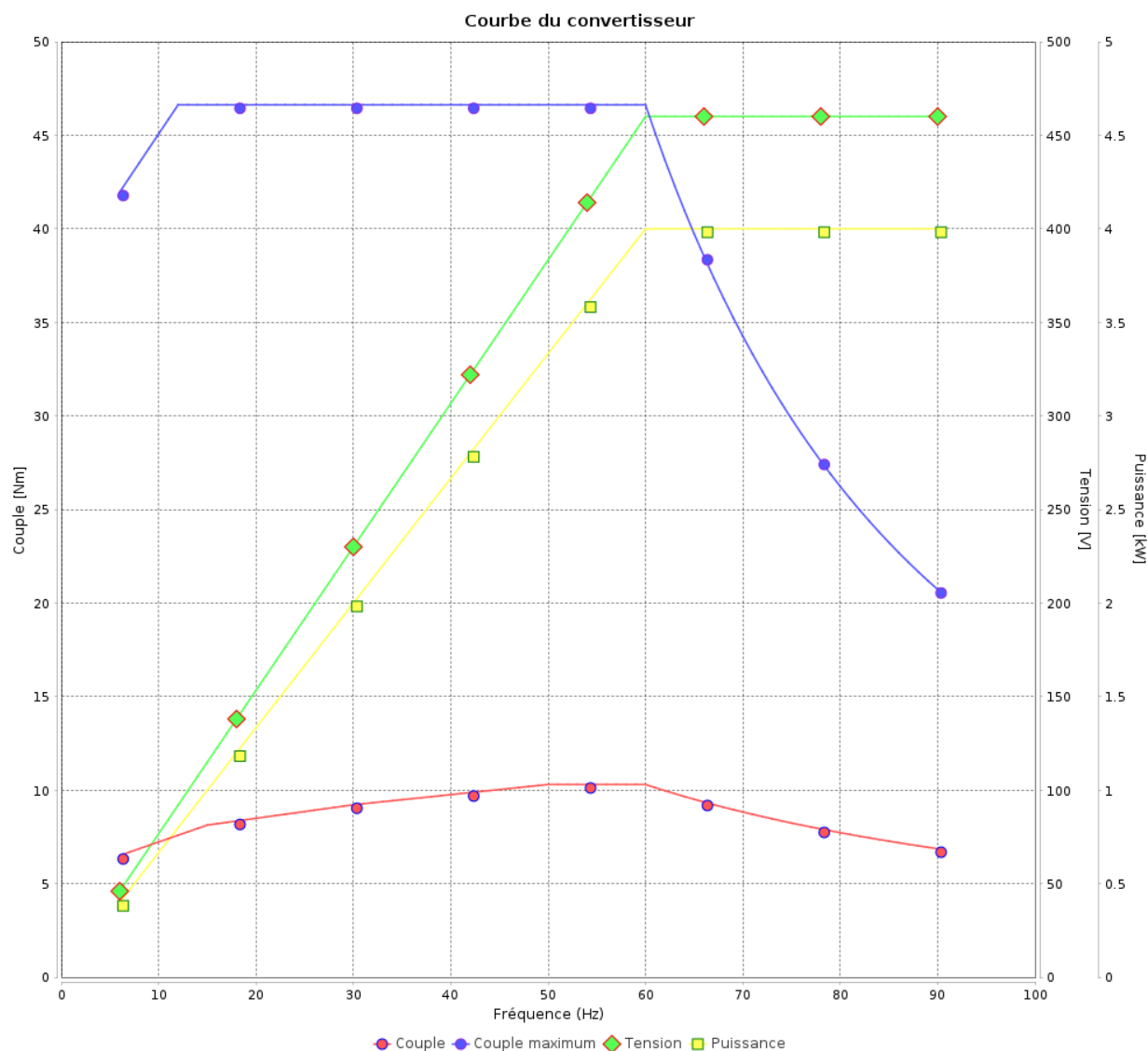
Moteurs Electriques Triphasés - Rotor à cage



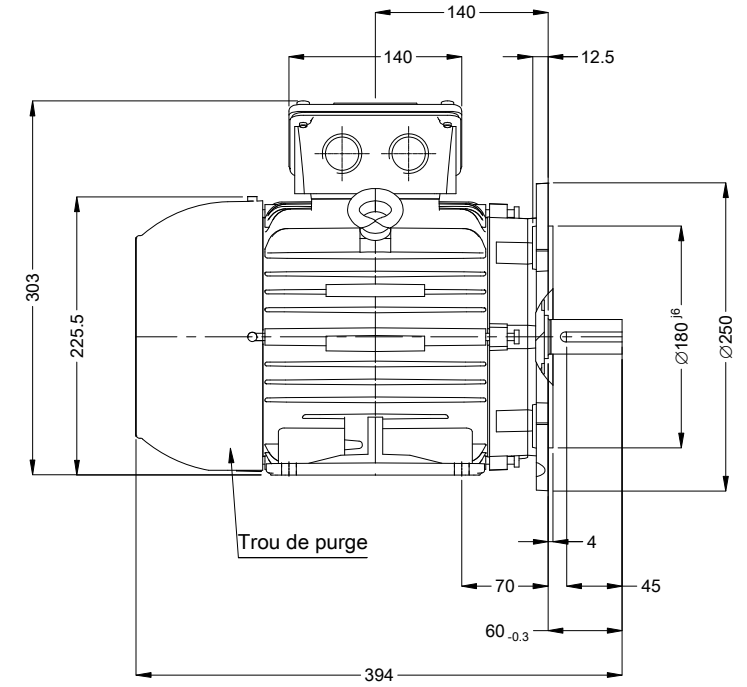
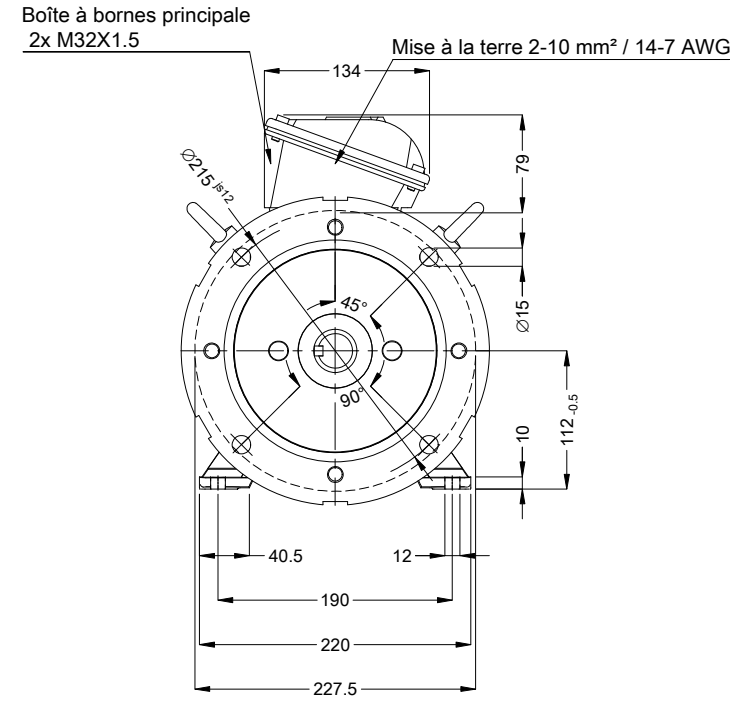
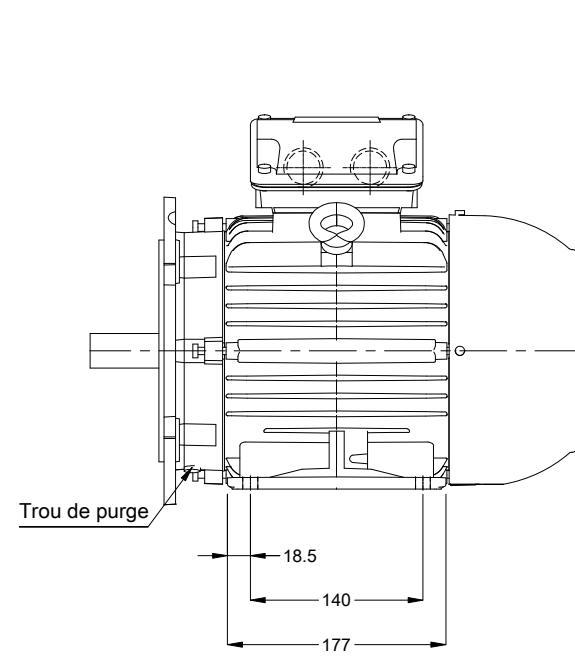
Client :

Gamme de moteur : W22 IE3 Three-Phase

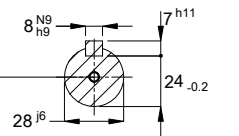
Code produit : 13000118



Rév.	Résime des modifications	Fait	Verifié	Date
Exécuteur				
Vérificateur			Page	Révision
Date	01/06/2026		18 / 18	



Bout d'arbre devant



DM10 WEG WPR-7339

Couleur RAL 5009
Peinture epoxy WEG 207A
Forme B35T

02308 02 Pôles 50 Hz

A

Échelle 1 : 6

N° MODIFICATION		LOC	RESUME DES MODIFICATIONS	EXÉCUTÉ	VÉRIFIÉ	LIBÉRÉ	DATE	VER
EXÉC.	HYBRISUSER		MOTEUR TRIP. W22 IE3					
VÉRIF.			CARCASSE 112M IP55 TEFC					
LIBÉRÉ								
DATE LB.								

HYBRISUSER

00

PREVIEW

WDD 00

PAGE 1 / 1

