

FICHE TECHNIQUE

Moteurs Electriques Triphasés - Rotor à cage



Client :

Gamme de moteur : W22 IE1 Three-Phase

Code produit : 13017529

Carcasse	: 132M	Type de refroidissement	: IC411 - TEFC
Classe d'isolation	: F	Forme	: B3T
Service	: S1	Sens de rotation ¹	: Les deux sens de rotation
Température ambiante	: -20°C à +40°C	Méthode de démarrage	: Démarrage direct
Altitude	: 1000 m	Poids approximatif ³	: 79.0 kg
Degré de protection	: IP55	Moment d'inertie (J)	: 0.0606 kgm ²
Type	: N		

Puissance nominale [kW]	5.5	5.5	5.5	5.5
Pôles	6	6	6	6
Fréquence [Hz]	50	50	50	60
Tension à pleine charge [V]	380/660	400/690	415	460
Courant à pleine charge [A]	13.0/7.48	13.0/7.54	13.2	11.3
Courant de démarrage [A]	78.0/44.9	80.6/46.7	84.5	76.8
Intensité de démarrage [A]	6.0	6.2	6.4	6.8
Courant à vide [A]	6.50/3.74	7.50/4.35	8.00	6.90
Vitesse à pleine charge [RPM]	960	965	970	1170
Glissement [%]	4.00	3.50	3.00	2.50
Couple à pleine charge [Nm]	54.7	54.5	54.2	44.9
Couple de démarrage [%]	190	229	250	270
Couple maximum [%]	210	240	260	310
Facteur de service	1.00	1.00	1.00	1.00
Echauffement	105 K	105 K	105 K	105 K
Temps de blocage du rotor	25s (à froid) 14s (à chaud)	23s (à froid) 13s (à chaud)	21s (à froid) 12s (à chaud)	28s (à froid) 16s (à chaud)
Bruit ²	53.0 dB(A)	53.0 dB(A)	53.0 dB(A)	55.0 dB(A)
Rendement (%)	25%			
	50%	83.8	82.5	81.1
	75%	85.1	84.5	83.8
	100%	84.4	84.5	84.3
Cos Φ	25%			
	50%	0.56	0.51	0.47
	75%	0.69	0.64	0.60
	100%	0.76	0.72	0.69

Type de palier	: Avant 6308 ZZ	Derrière 6207 ZZ	Efforts sur l'embase Traction maximum : 2191 N Compression maximum : 2965 N
Modèle - blindage	: 00030	00009	
Intervalle de graissage	: -	-	
Quantité de lubrifiant	: -	-	
Type de lubrifiant	: 00088		

Remarque

Cette révision annule et remplace la précédente
 (1) Vu le bout d'arbre côté attaque.
 (2) Mesuré à 1m et avec tolérance de +3dB(A).
 (3) Poids approximatif, peut être objet de modification après le processus de fabrication.
 (4) At 100% of full load.

Les valeurs sont des moyennes basées sur des tests et d'alimentation sinusoïdale, sous réserve des tolérances de normes IEC 60034-1.

Rév.	Résumé des modifications	Fait	Verifié	Date
Exécuteur				
Vérificateur			Page	Révision
Date	03/06/2026		1 / 17	

COURBE COUPLE, COURANT X VITESSE

Moteurs Electriques Triphasés - Rotor à cage

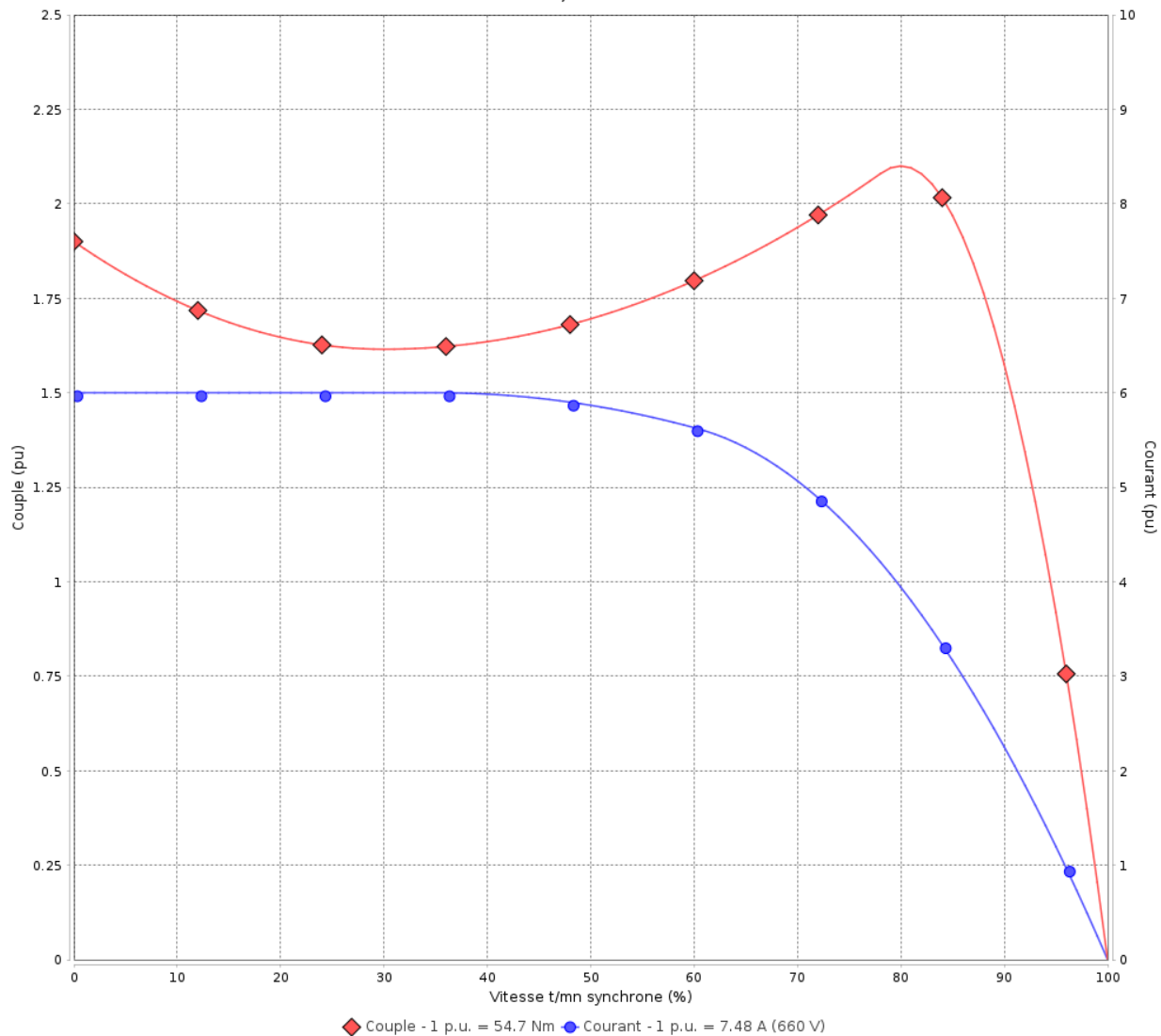


Client :

Gamme de moteur : W22 IE1 Three-Phase

Code produit : 13017529

COURBE COUPLE, COURANT X VITESSE



Performance : 380/660 V 50 Hz 6P

Courant à pleine charge : 13.0/7.48 A
 Intensité de démarrage : 6.0
 Couple à pleine charge : 54.7 Nm
 Couple de démarrage : 190 %
 Couple maximum : 210 %
 Vitesse à pleine charge : 960 rpm

Moment d'inertie (J) : 0.0606 kgm²
 Service : S1
 Classe d'isolation : F
 Facteur de service : 1.00
 Service : S1

Temps de blocage du rotor : 25s (à froid) 14s (à chaud)

Rév.	Résime des modifications	Fait	Verifié	Date
Exécuteur		Page		Révision
Vérificateur		2 / 17		
Date	03/06/2026			

COURBE COUPLE, COURANT X VITESSE

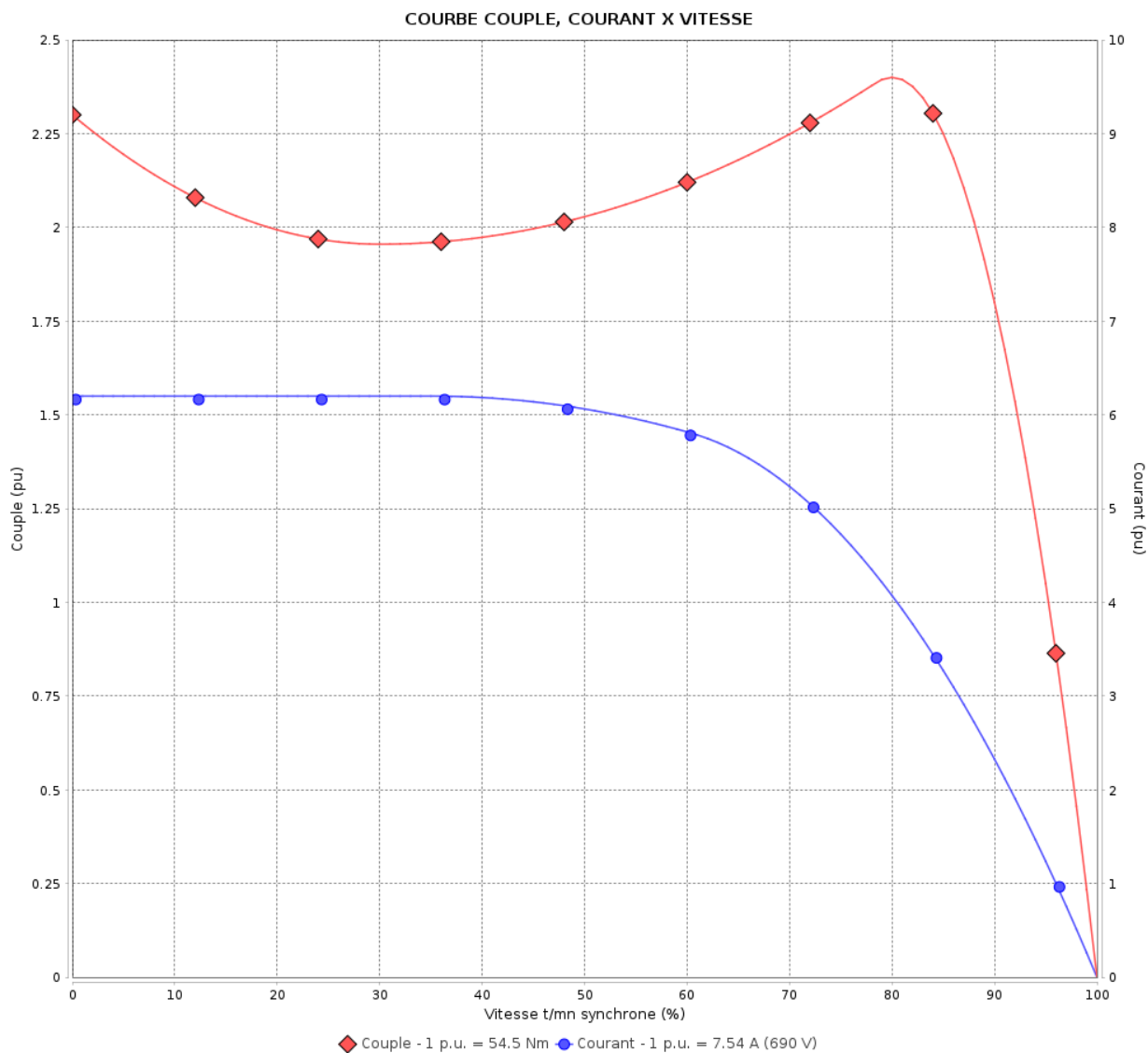
Moteurs Electriques Triphasés - Rotor à cage



Client :

Gamme de moteur : W22 IE1 Three-Phase

Code produit : 13017529



Performance : 400/690 V 50 Hz 6P

Courant à pleine charge : 13.0/7.54 A
 Intensité de démarrage : 6.2
 Couple à pleine charge : 54.5 Nm
 Couple de démarrage : 229 %
 Couple maximum : 240 %
 Vitesse à pleine charge : 965 rpm

Moment d'inertie (J) : 0.0606 kgm²
 Service : S1
 Classe d'isolation : F
 Facteur de service : 1.00
 Service : S1

Temps de blocage du rotor : 23s (à froid) 13s (à chaud)

Rév.	Résime des modifications	Fait	Verifié	Date
Exécuteur		Page		Révision
Vérificateur		3 / 17		
Date	03/06/2026			

COURBE COUPLE, COURANT X VITESSE

Moteurs Electriques Triphasés - Rotor à cage

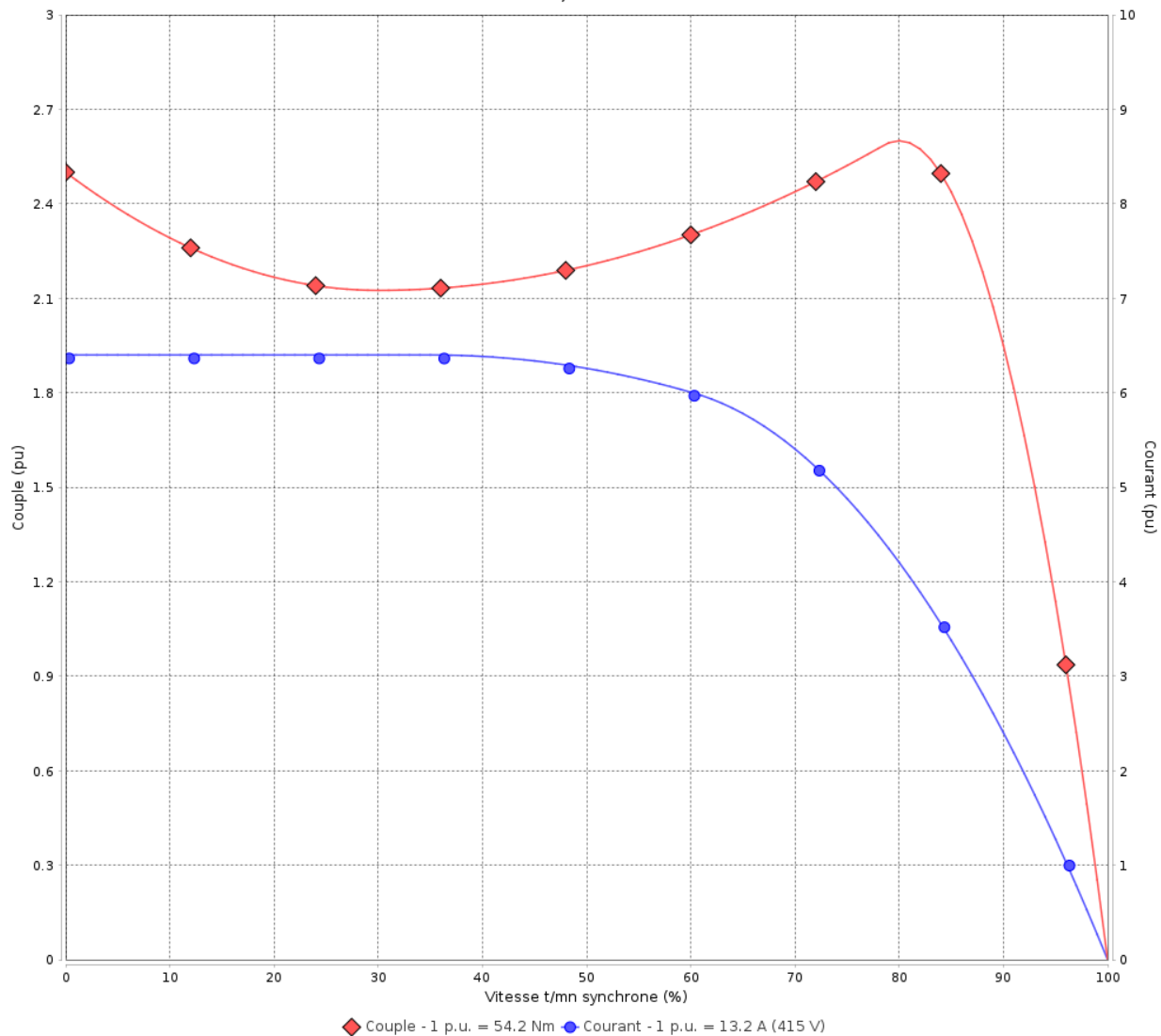


Client :

Gamme de moteur : W22 IE1 Three-Phase

Code produit : 13017529

COURBE COUPLE, COURANT X VITESSE



Performance : 415 V 50 Hz 6P

Courant à pleine charge : 13.2 A
 Intensité de démarrage : 6.4
 Couple à pleine charge : 54.2 Nm
 Couple de démarrage : 250 %
 Couple maximum : 260 %
 Vitesse à pleine charge : 970 rpm

Moment d'inertie (J) : 0.0606 kgm²
 Service : S1
 Classe d'isolation : F
 Facteur de service : 1.00
 Service : S1

Temps de blocage du rotor : 21s (à froid) 12s (à chaud)

Rév.	Résime des modifications	Fait	Verifié	Date
Exécuteur				
Vérificateur				
Date	03/06/2026		Page 4 / 17	Révision

COURBE COUPLE, COURANT X VITESSE

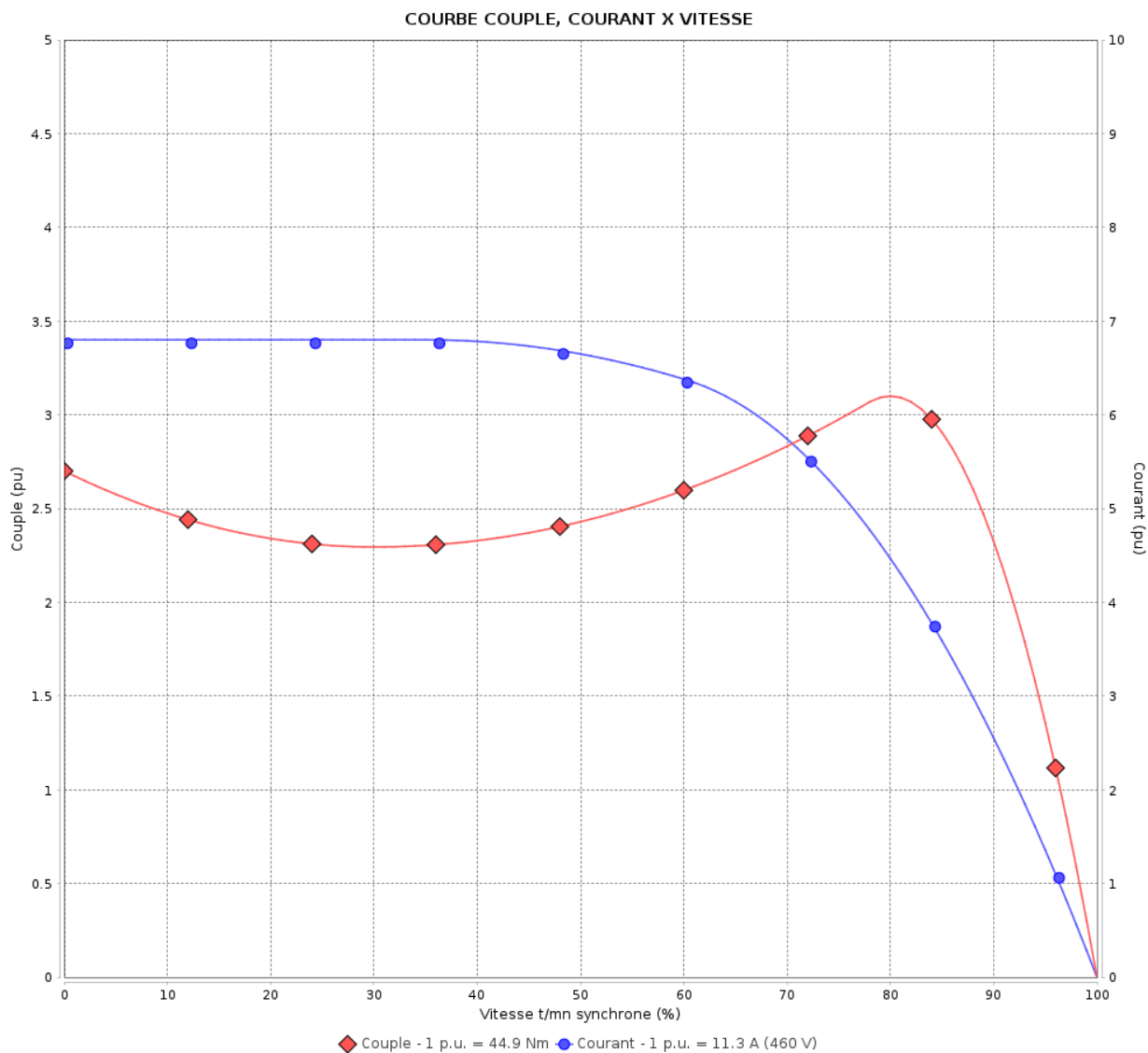
Moteurs Electriques Triphasés - Rotor à cage



Client :

Gamme de moteur : W22 IE1 Three-Phase

Code produit : 13017529



Performance : 460 V 60 Hz 6P

Courant à pleine charge : 11.3 A
 Intensité de démarrage : 6.8
 Couple à pleine charge : 44.9 Nm
 Couple de démarrage : 270 %
 Couple maximum : 310 %
 Vitesse à pleine charge : 1170 rpm

Moment d'inertie (J) : 0.0606 kgm²
 Service : S1
 Classe d'isolation : F
 Facteur de service : 1.00
 Service : S1

Temps de blocage du rotor : 28s (à froid) 16s (à chaud)

Rév.	Résumé des modifications	Fait	Verifié	Date
Exécuteur			Page 5 / 17	Révision
Vérificateur				
Date	03/06/2026			

Courbe de performance en charge

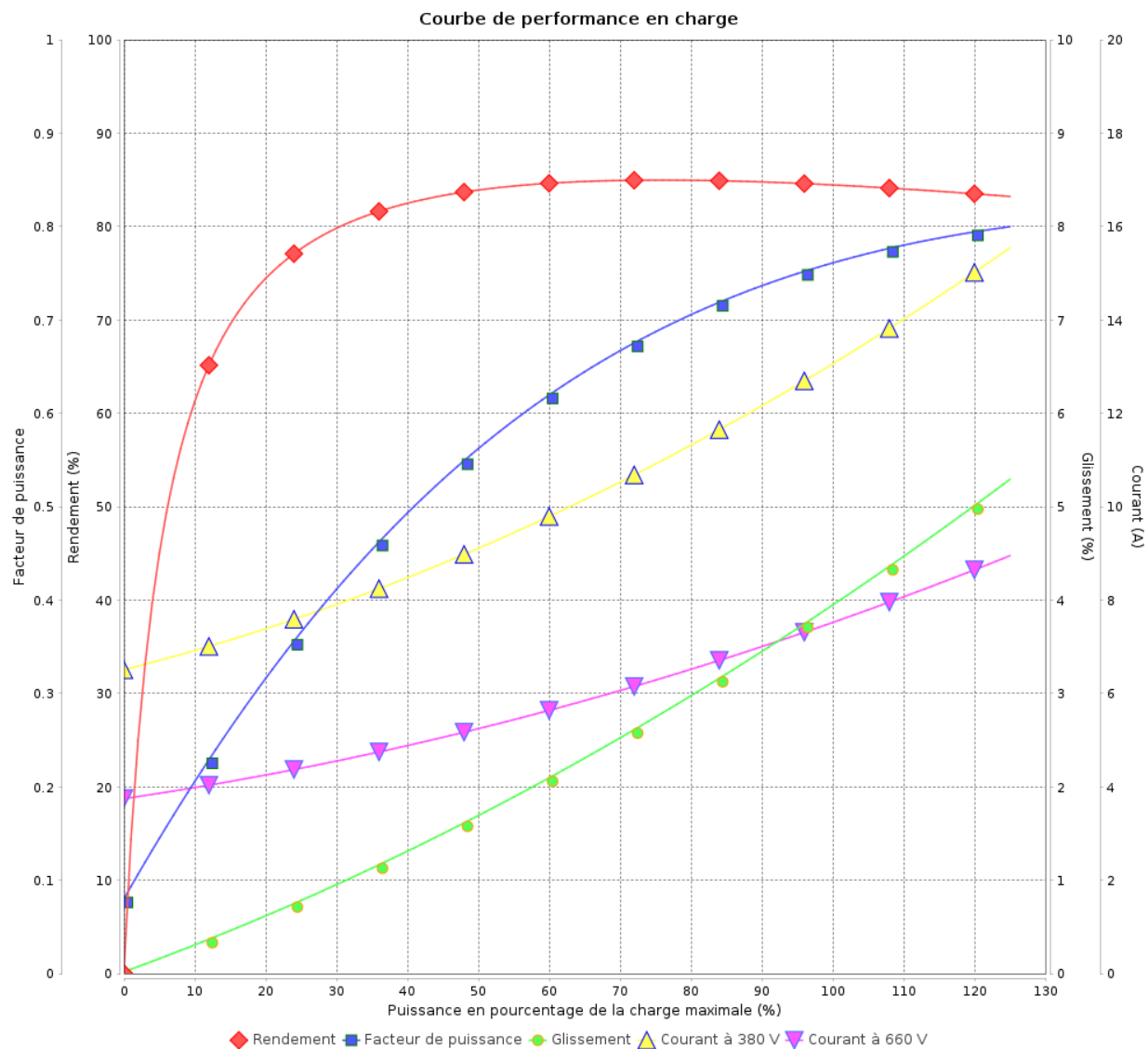
Moteurs Electriques Triphasés - Rotor à cage



Client :

Gamme de moteur : W22 IE1 Three-Phase

Code produit : 13017529



Rév.	Résumé des modifications	Fait	Vérifié	Date
Exécuteur				
Vérificateur			Page	Révision
Date	03/06/2026		6 / 17	

Courbe de performance en charge

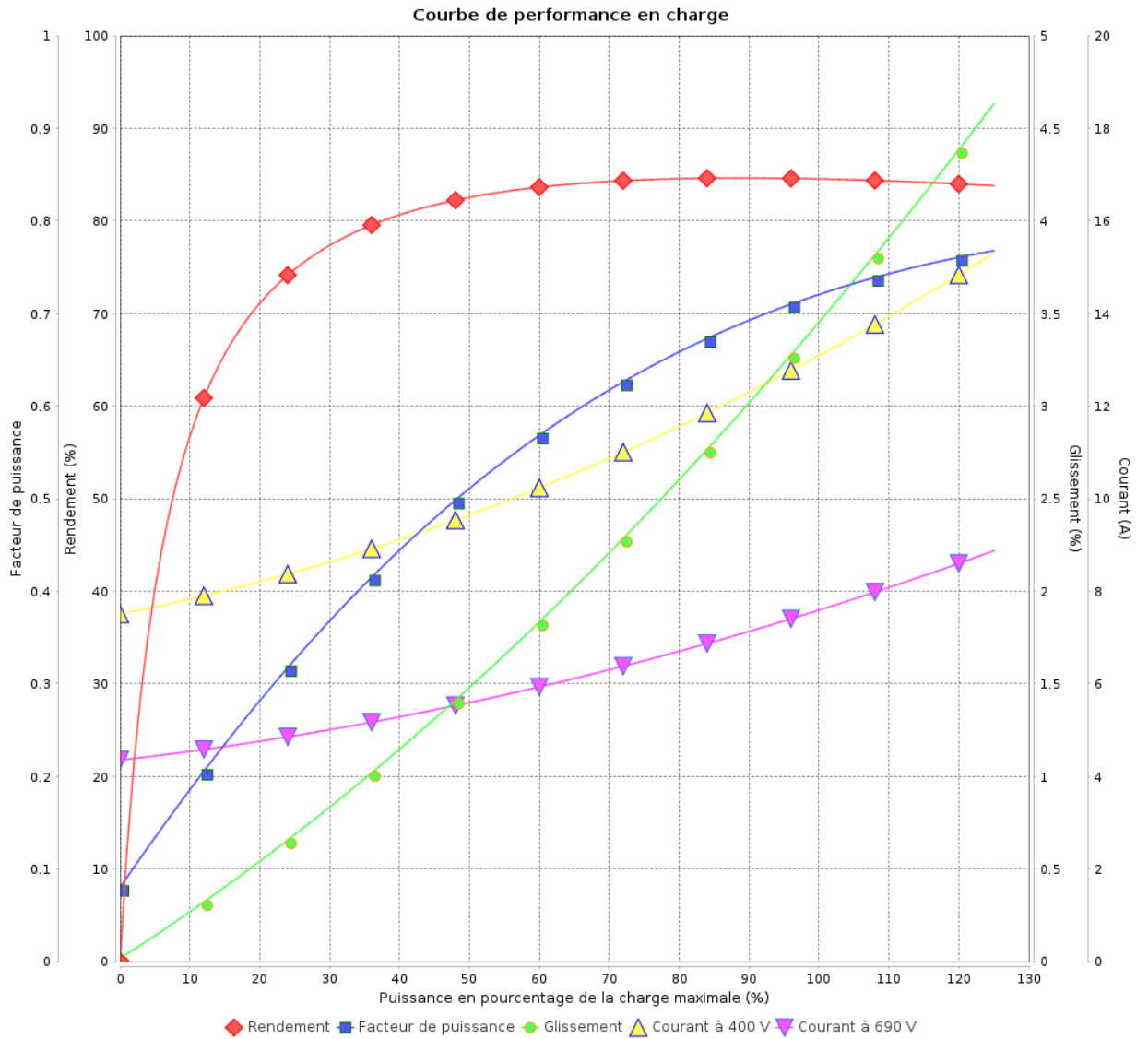
Moteurs Electriques Triphasés - Rotor à cage



Client :

Gamme de moteur : W22 IE1 Three-Phase

Code produit : 13017529



Rév.	Résumé des modifications	Fait	Verifié	Date
Exécuteur			Page 7 / 17	Révision
Vérificateur				
Date				

Courbe de performance en charge

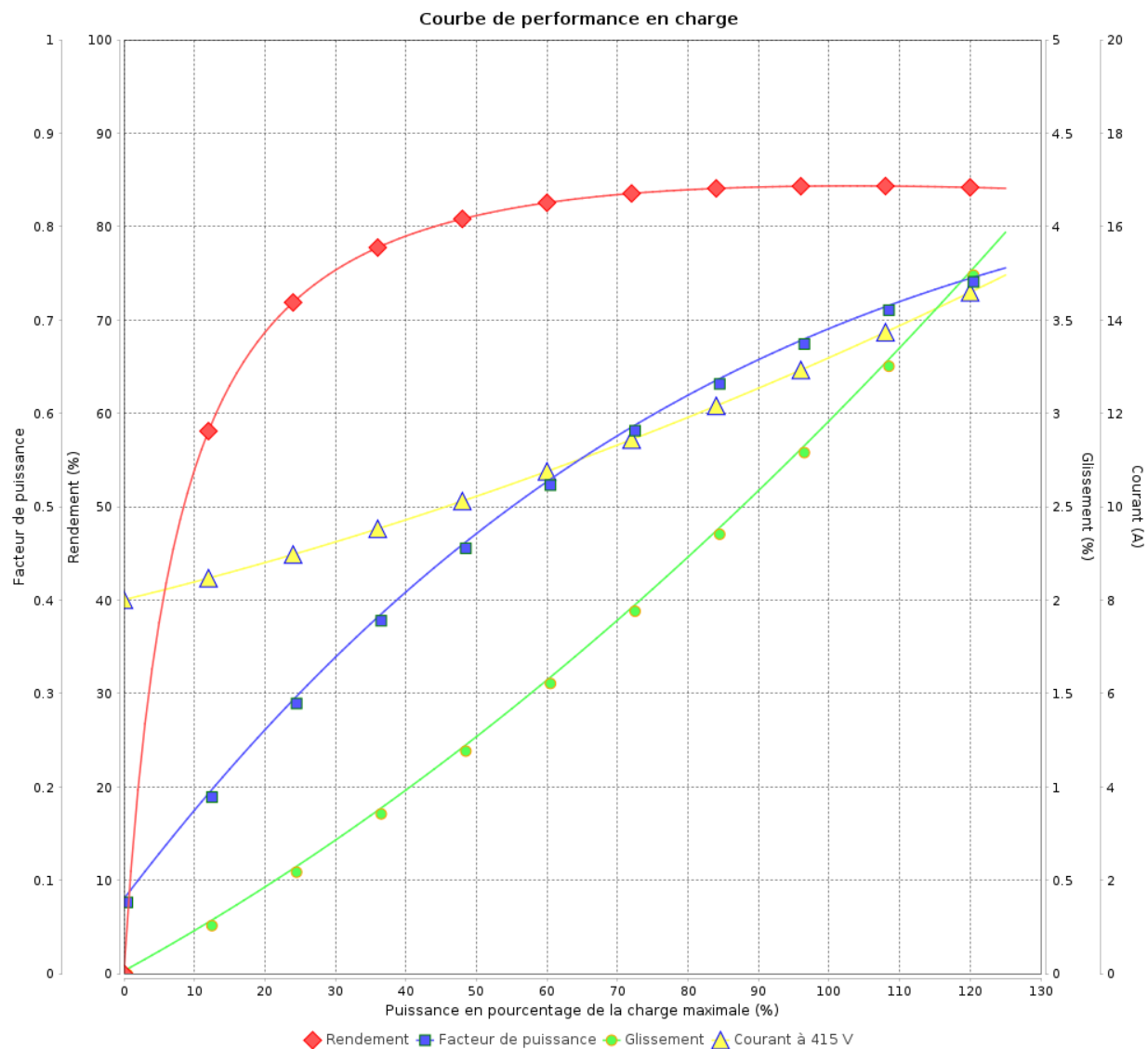
Moteurs Electriques Triphasés - Rotor à cage



Client :

Gamme de moteur : W22 IE1 Three-Phase

Code produit : 13017529



Rév.	Résime des modifications	Fait	Verifié	Date
Exécuteur				
Vérificateur			Page	Révision
Date	03/06/2026		8 / 17	

Courbe de performance en charge

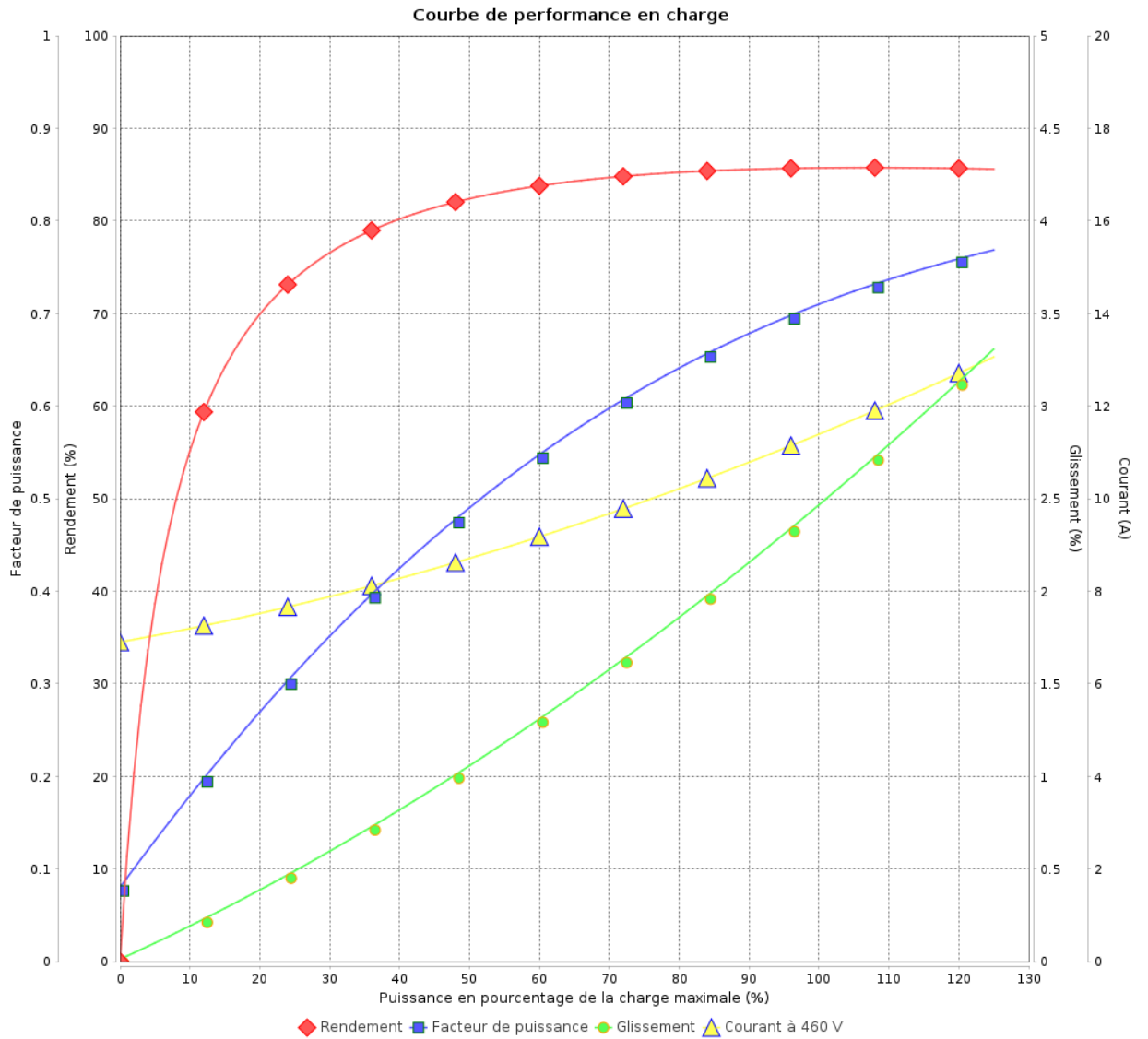
Moteurs Electriques Triphasés - Rotor à cage



Client :

Gamme de moteur : W22 IE1 Three-Phase

Code produit : 13017529



Rév.	Résumé des modifications	Fait	Verifié	Date
Exécuteur			Page 9 / 17	Révision
Vérificateur				
Date				

COURBE DE LIMITE THERMIQUE

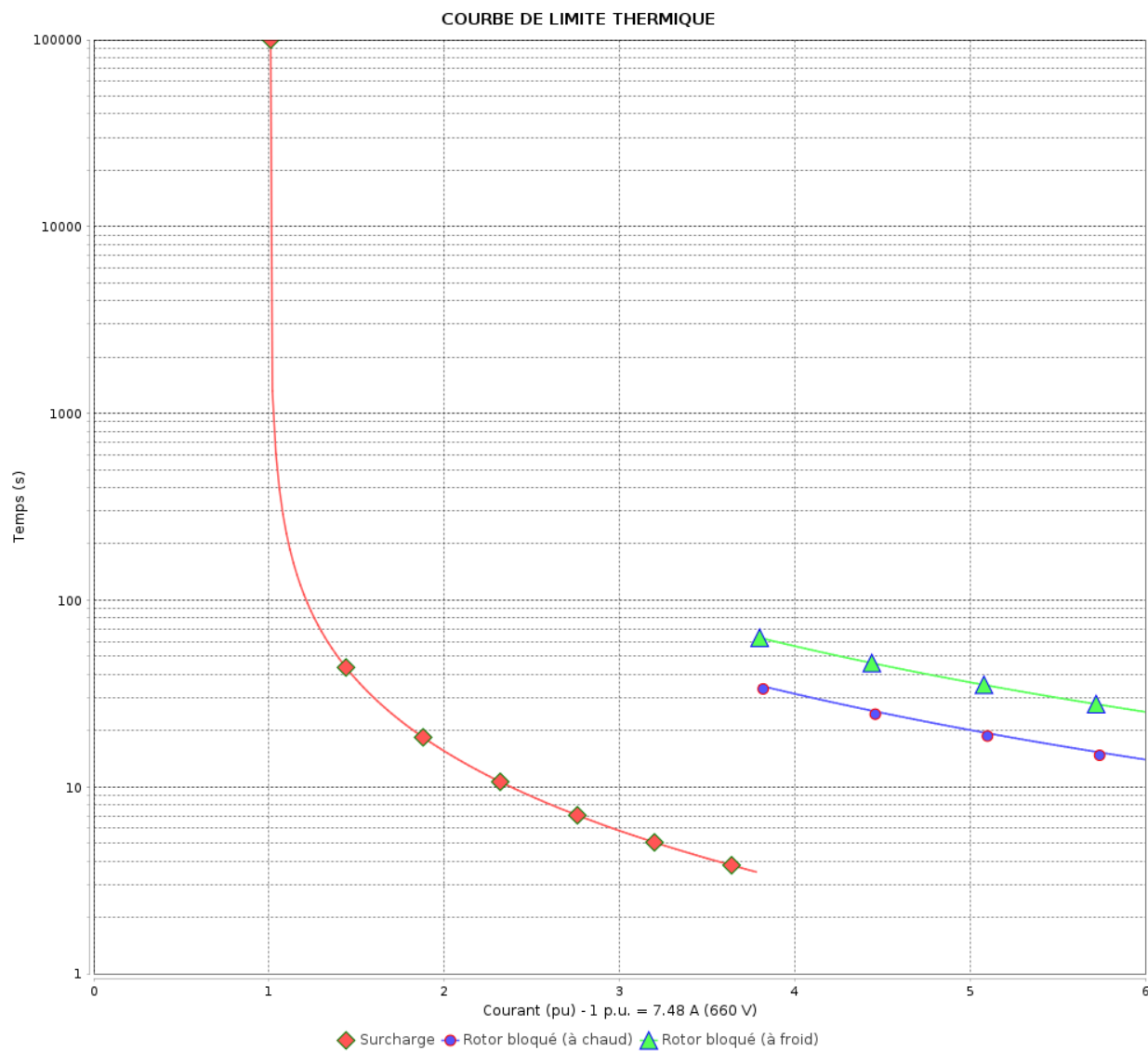
Moteurs Electriques Triphasés - Rotor à cage



Client :

Gamme de moteur : W22 IE1 Three-Phase

Code produit : 13017529



Constante de temps d'échauffement

Constante de temps de refroidissement

Rév.	Résumé des modifications	Fait	Vérifié	Date
Exécuteur				
Vérificateur				
Date	03/06/2026		Page 10 / 17	Révision

COURBE DE LIMITE THERMIQUE

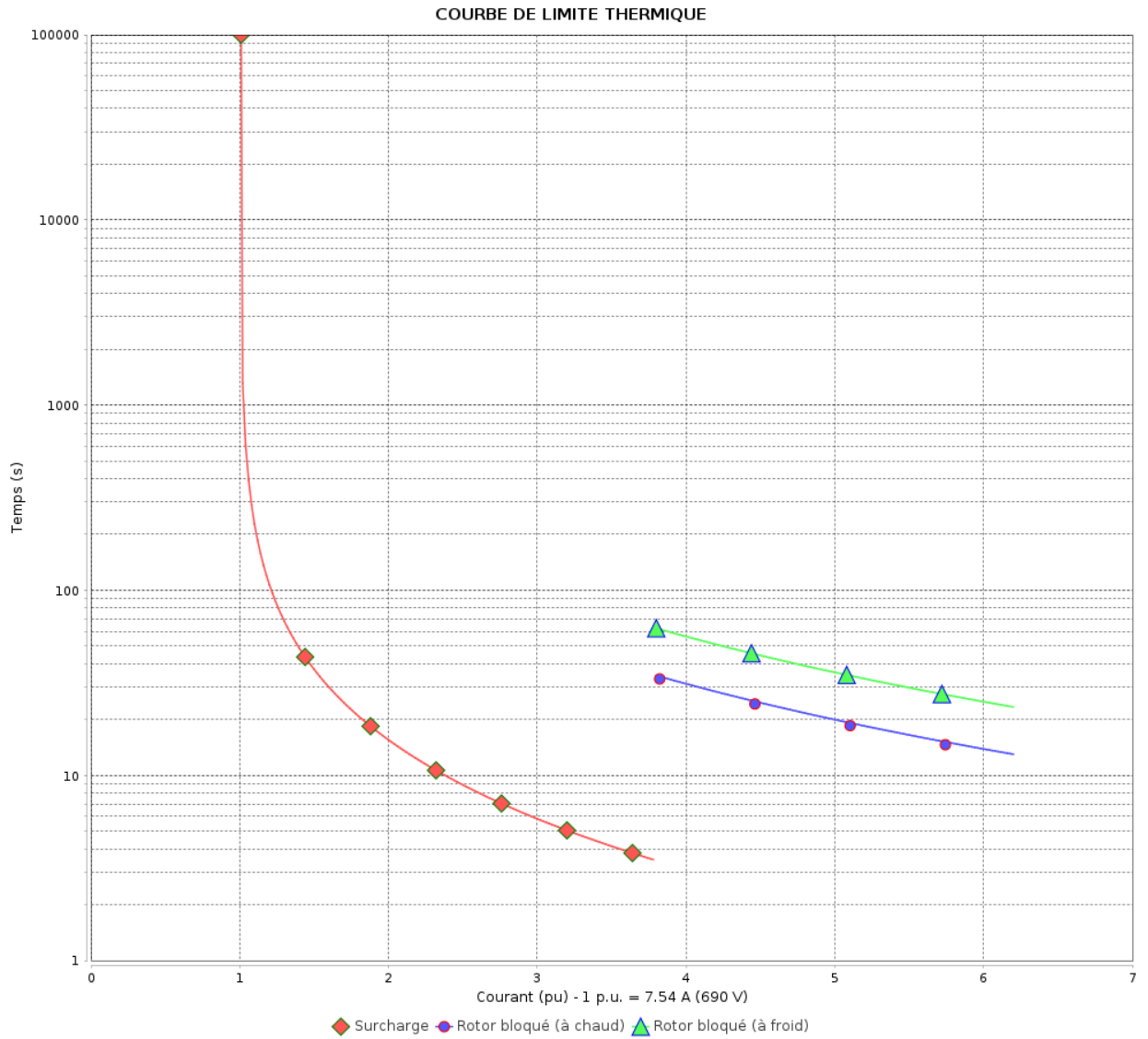
Moteurs Electriques Triphasés - Rotor à cage



Client :

Gamme de moteur : W22 IE1 Three-Phase

Code produit : 13017529



Constante de temps d'échauffement
Constante de temps de refroidissement

Rév.	Résumé des modifications	Fait	Verifié	Date
Exécuteur			Page 11 / 17	Révision
Vérificateur				
Date				

COURBE DE LIMITE THERMIQUE

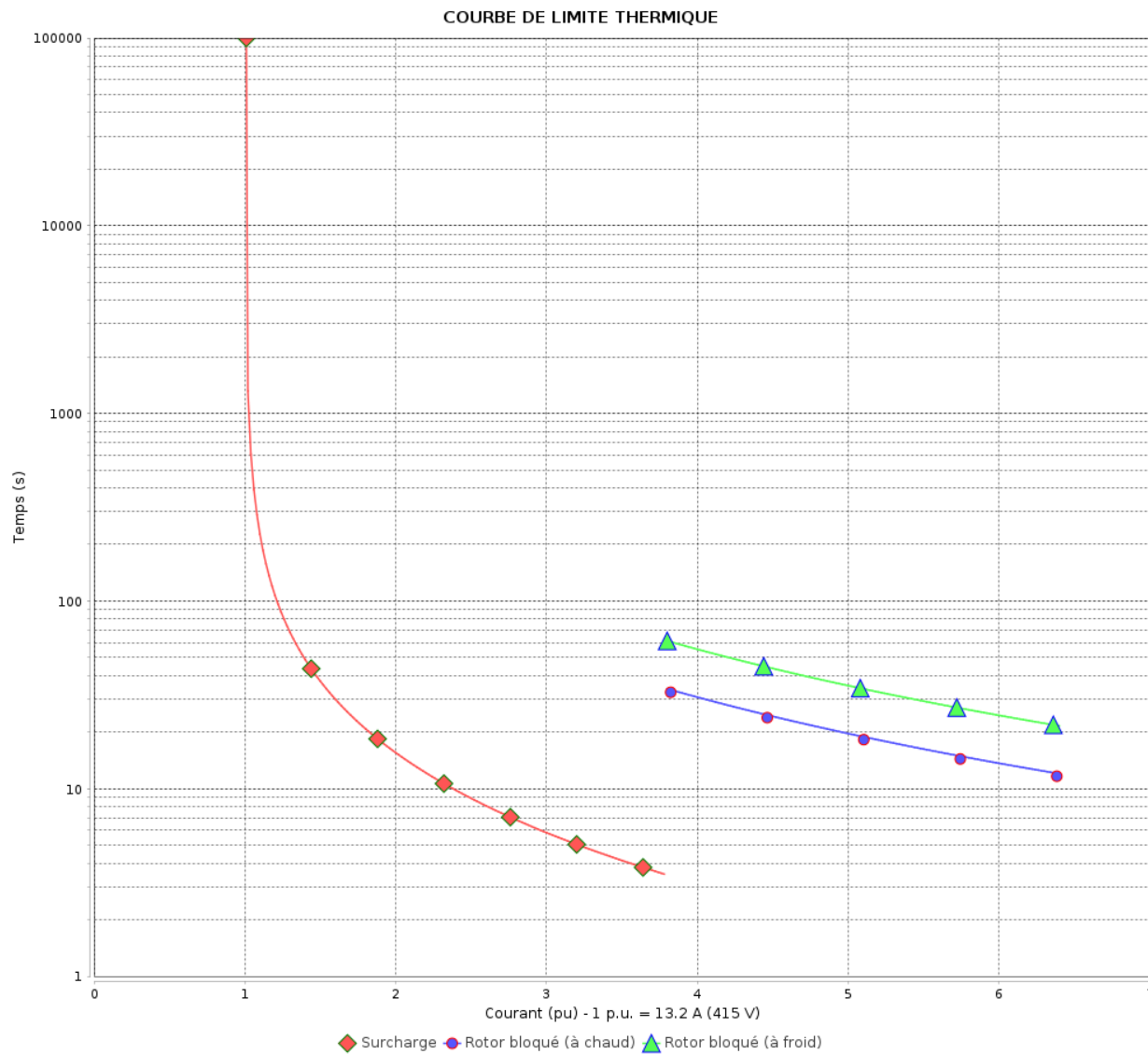
Moteurs Electriques Triphasés - Rotor à cage



Client :

Gamme de moteur : W22 IE1 Three-Phase

Code produit : 13017529



Constante de temps d'échauffement

Constante de temps de refroidissement

Rév.	Résime des modifications	Fait	Verifié	Date
Exécuteur		Page		Révision
Vérificateur		12 / 17		
Date	03/06/2026			

COURBE DE LIMITE THERMIQUE

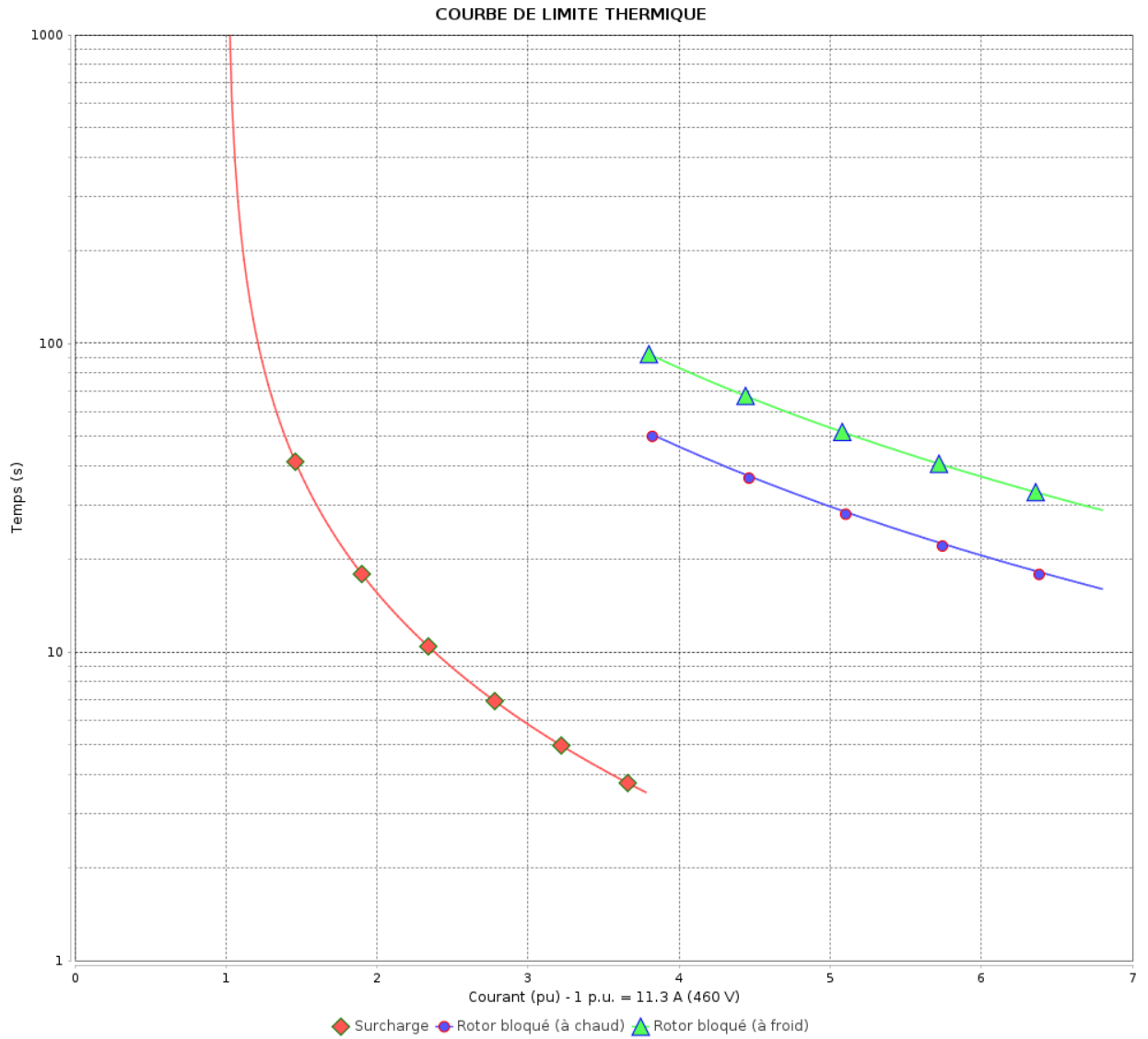
Moteurs Electriques Triphasés - Rotor à cage



Client :

Gamme de moteur : W22 IE1 Three-Phase

Code produit : 13017529



Constante de temps d'échauffement
 Constante de temps de refroidissement

Rév.	Résumé des modifications	Fait	Vérifié	Date
Exécuteur			Page 13 / 17	Révision
Vérificateur				
Date				

Courbe du convertisseur

Moteurs Electriques Triphasés - Rotor à cage

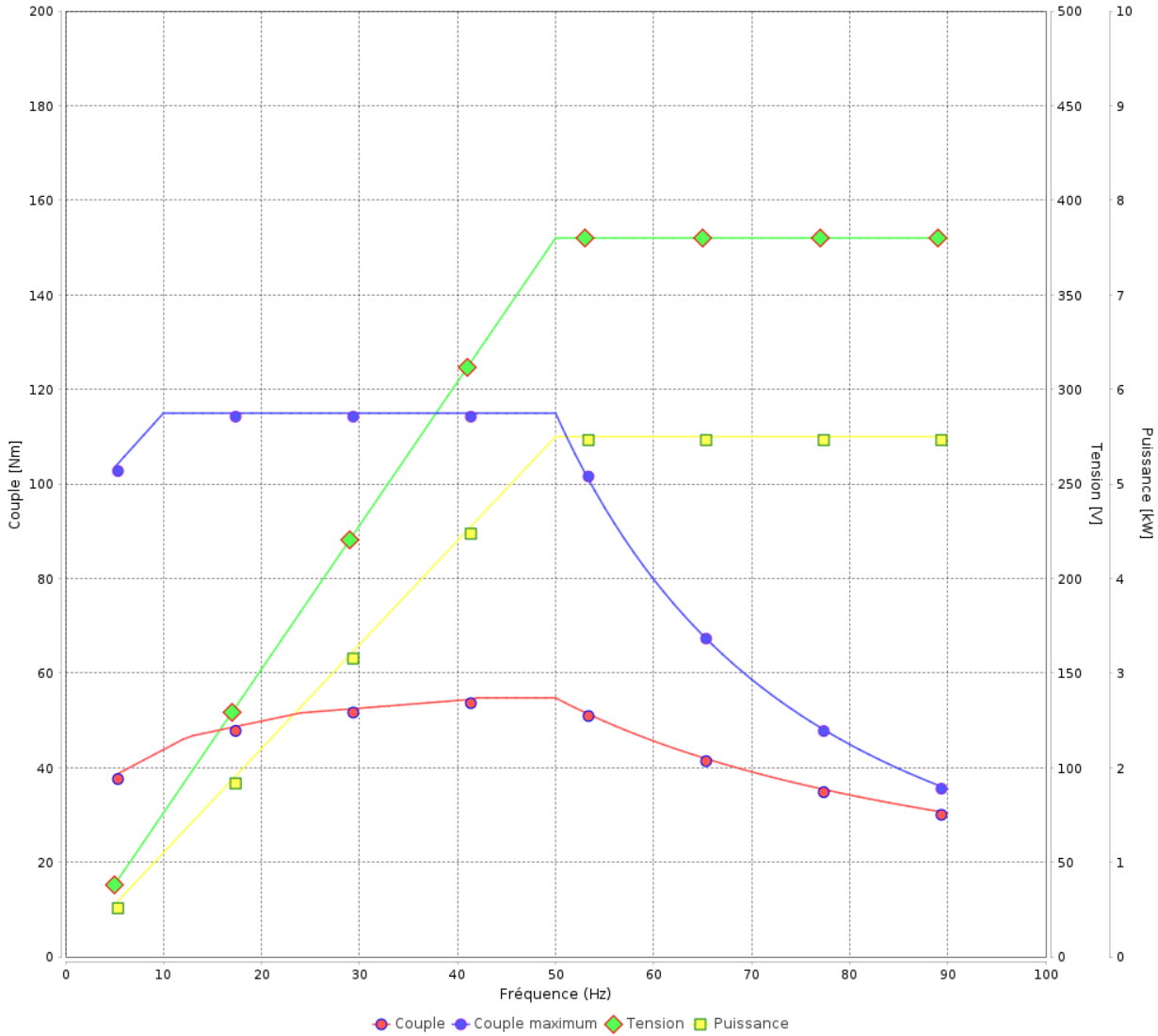


Client :

Gamme de moteur : W22 IE1 Three-Phase

Code produit : 13017529

Courbe du convertisseur



Rév.	Résumé des modifications	Fait	Verifié	Date
Exécuteur				
Vérificateur			Page	Révision
Date	03/06/2026		14 / 17	

Courbe du convertisseur

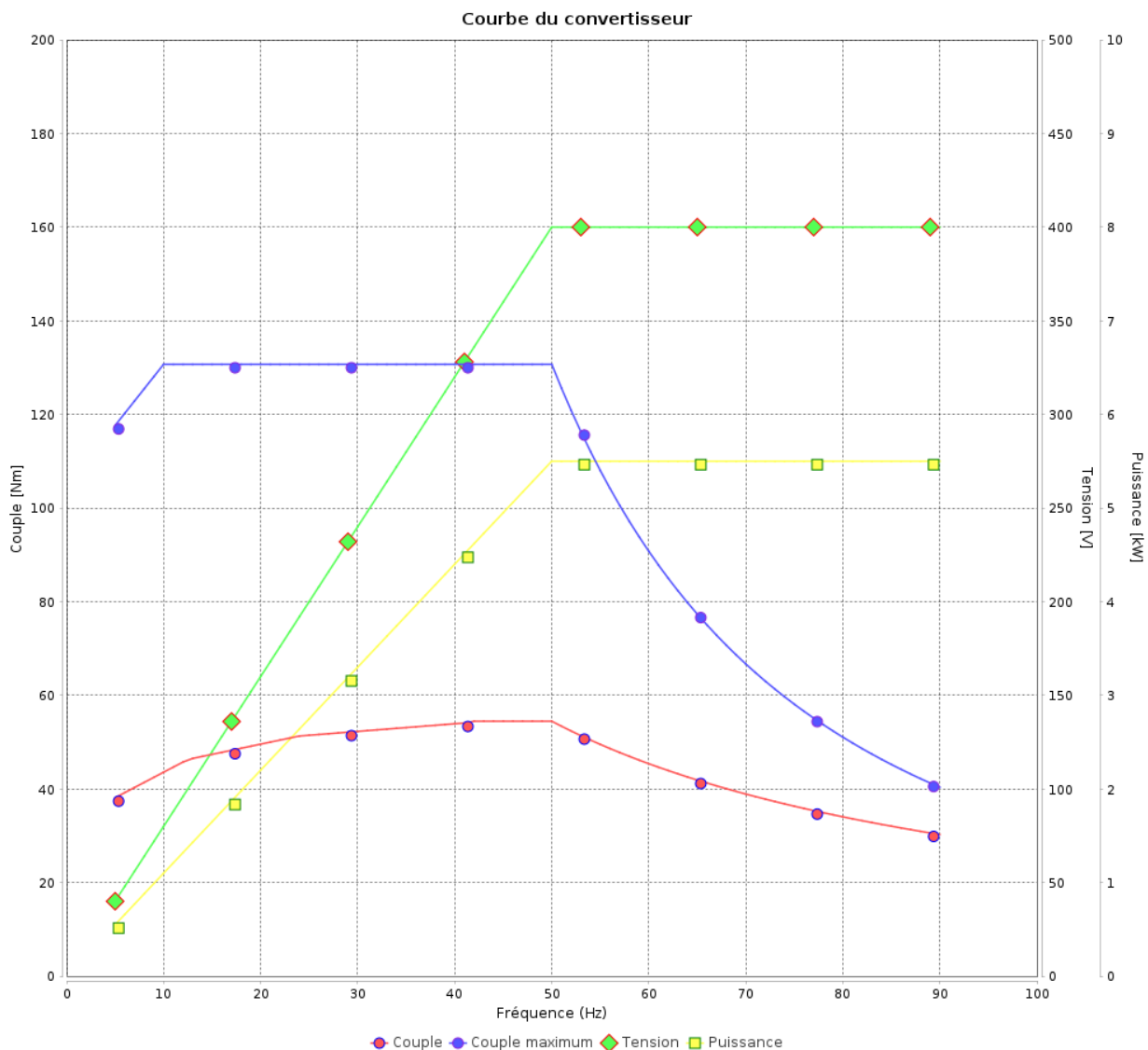
Moteurs Electriques Triphasés - Rotor à cage



Client :

Gamme de moteur : W22 IE1 Three-Phase

Code produit : 13017529



Rév.	Résumé des modifications	Fait	Verifié	Date
Exécuteur			Page 15 / 17	Révision
Vérificateur				
Date				

Courbe du convertisseur

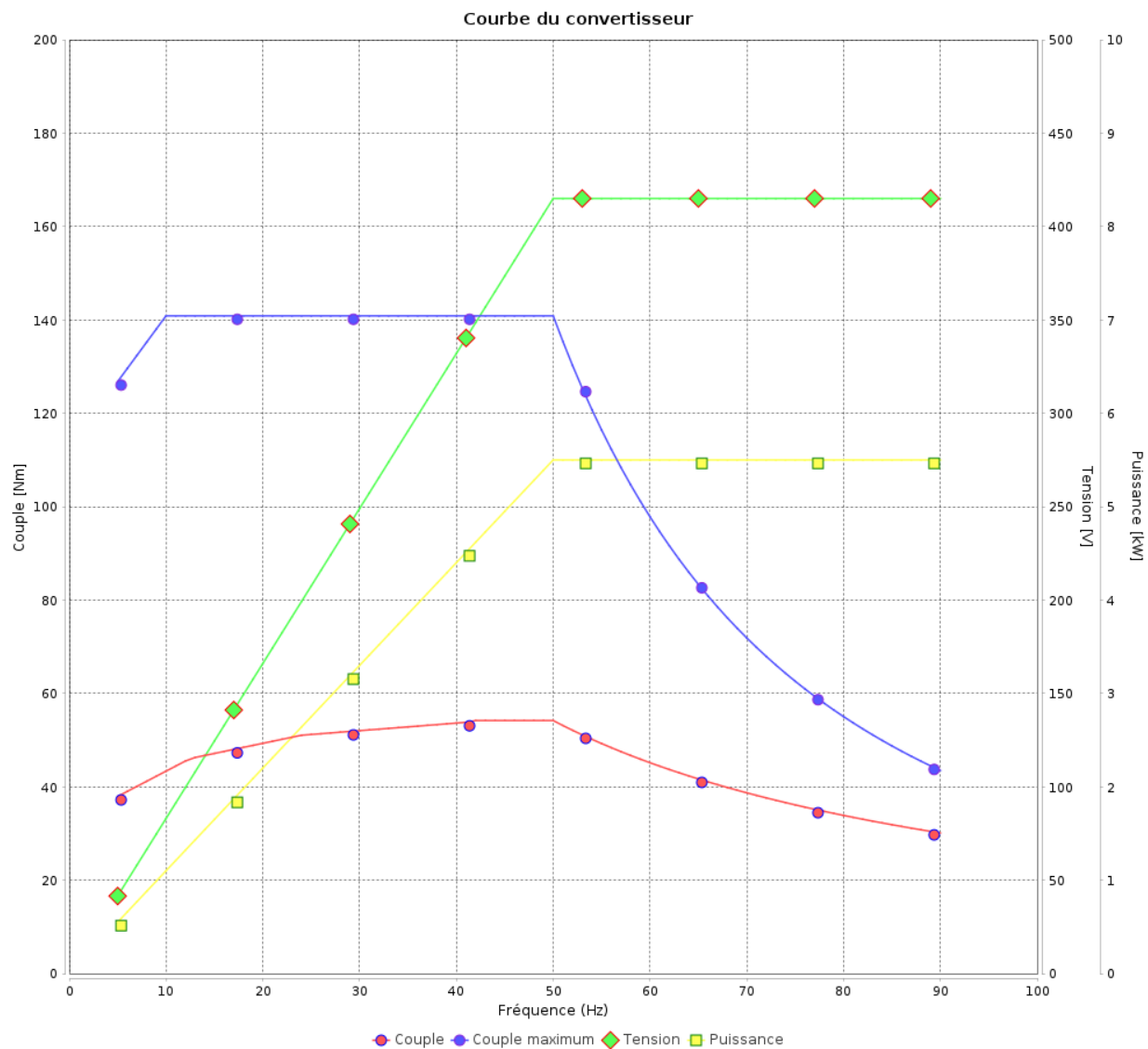
Moteurs Electriques Triphasés - Rotor à cage



Client :

Gamme de moteur : W22 IE1 Three-Phase

Code produit : 13017529



Rév.	Résumé des modifications	Fait	Verifié	Date
Exécuteur			Page	Révision
Vérificateur				
Date			03/06/2026	16 / 17

Courbe du convertisseur

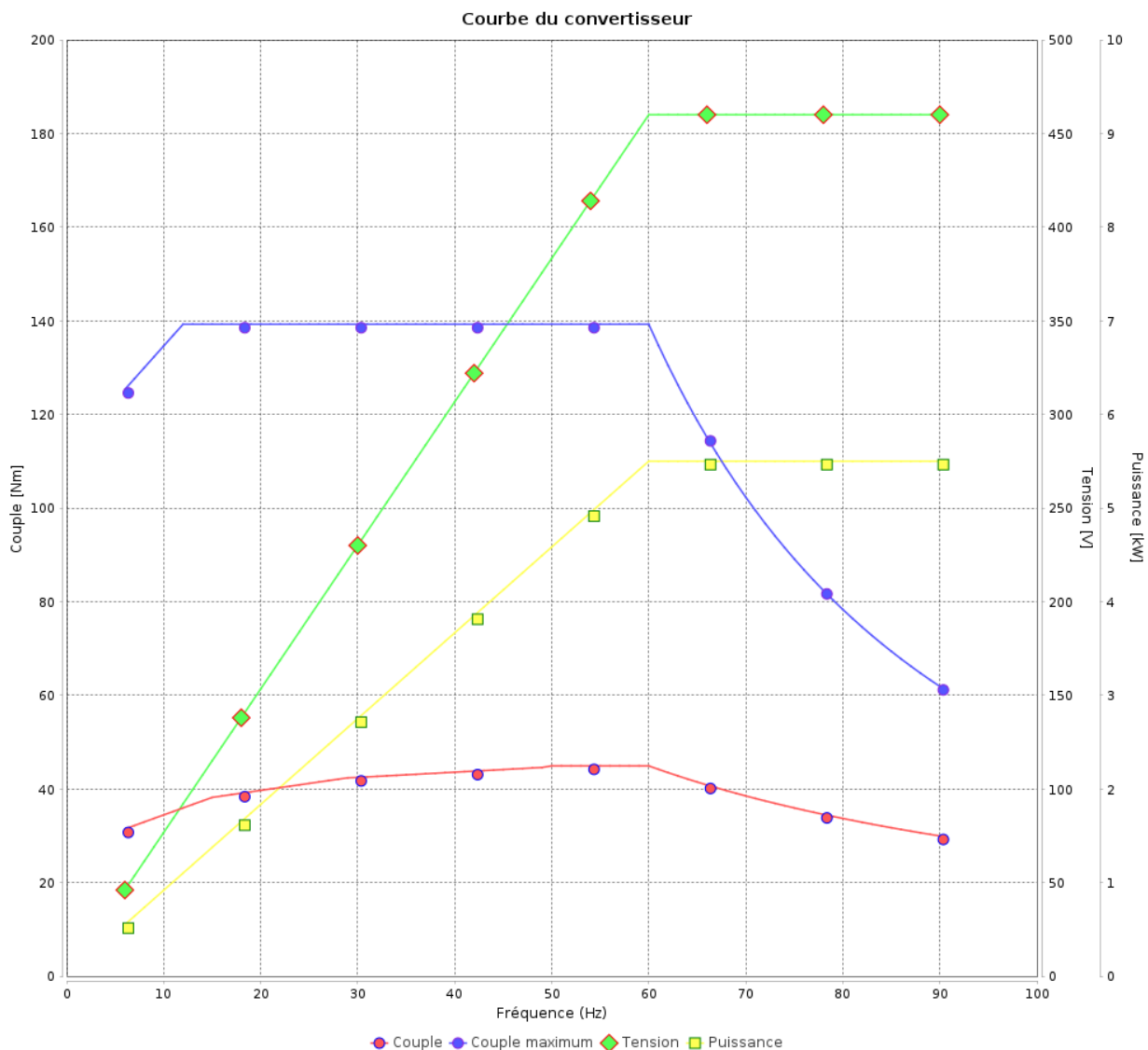
Moteurs Electriques Triphasés - Rotor à cage



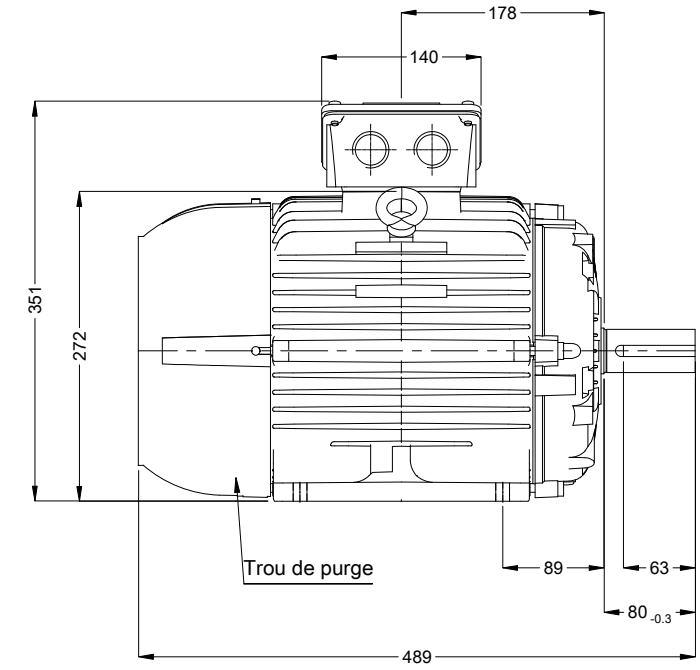
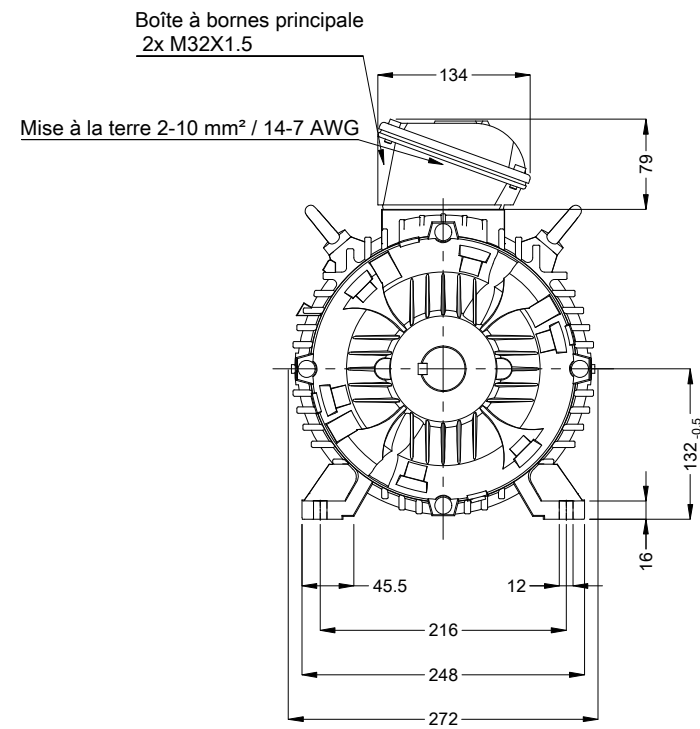
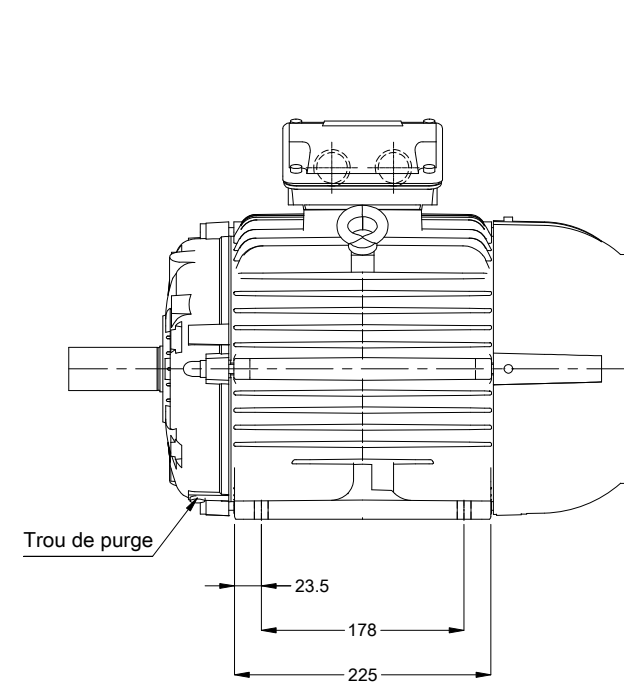
Client :

Gamme de moteur : W22 IE1 Three-Phase

Code produit : 13017529

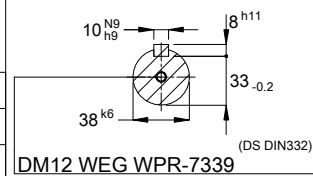


Rév.	Résumé des modifications	Fait	Verifié	Date
Exécuteur			Page 17 / 17	Révision
Vérificateur				
Date				



Couleur RAL 5009
 Peinture epoxy WEG 207A
 Forme B3T

Bout d'arbre devant



02360 06 Pôles 50 Hz

A

Échelle 2 : 13

N° MODIFICATION		LOC	RESUME DES MODIFICATIONS	EXÉCUTÉ	VÉRIFIÉ	LIBÉRÉ	DATE	VER
EXÉC.		HYBRISUSER	MOTEUR TRIP. W22 IE1					
VÉRIF.			CARCASSE 132M IP55 TEFC					
LIBÉRÉ								
DATE LB.								

HYBRISUSER 00

PREVIEW

WDD 00

PAGE 1 / 1

