

FICHE TECHNIQUE

Moteurs Electriques Triphasés - Rotor à cage



Client :					
Gamme de moteur	: W22 IE2 Three-Phase	Code produit :	13159736		
Carcasse	: 225S/M	Type de refroidissement	: IC411 - TEFC		
Classe d'isolation	: F	Forme	: B35T		
Service	: S1	Sens de rotation ¹	: Les deux sens de rotation		
Température ambiante	: -20°C à +40°C	Méthode de démarrage	: Démarrage direct		
Altitude	: 1000 m	Poids approximatif ³	: 385 kg		
Degré de protection	: IP55	Moment d'inertie (J)	: 0.5177 kgm ²		
Type	: N				
Puissance nominale [kW]	45	45	45	45	
Pôles	4	4	4	4	
Fréquence [Hz]	50	50	50	60	
Tension à pleine charge [V]	220/380	230/400	240/415	460	
Courant à pleine charge [A]	148/85.4	145/83.1	142/82.0	71.8	
Courant de démarrage [A]	1003/581	1012/582	1063/615	574	
Intensité de démarrage [A]	6.8	7.0	7.5	8.0	
Courant à vide [A]	55.3/32.0	60.9/35.0	64.8/37.5	32.0	
Vitesse à pleine charge [RPM]	1480	1481	1483	1785	
Glissement [%]	1.33	1.27	1.13	0.83	
Couple à pleine charge [Nm]	291	290	290	241	
Couple de démarrage [%]	229	260	280	290	
Couple maximum [%]	260	290	320	300	
Facteur de service	1.00	1.00	1.00	1.00	
Echauffement	80 K	80 K	80 K	80 K	
Temps de blocage du rotor	12s (à froid) 7s (à chaud)	12s (à froid) 7s (à chaud)	12s (à froid) 7s (à chaud)	14s (à froid) 8s (à chaud)	
Bruit ²	68.0 dB(A)	68.0 dB(A)	68.0 dB(A)	71.0 dB(A)	
Rendement (%)	25%				
	50%	92.8	92.8	92.5	92.4
	75%	93.0	93.0	93.0	93.6
	100%	93.1	93.1	93.1	93.6
Cos Φ	25%				
	50%	0.74	0.70	0.67	0.69
	75%	0.83	0.80	0.78	0.79
	100%	0.86	0.84	0.82	0.84
Losses at normative operating points (speed;torque), in percentage of rated output power					
Losses (%)	P1 (0,9;1,0)	7.2	7.2	7.2	6.6
	P2 (0,5;1,0)	6.0	6.0	6.0	5.5
	P3 (0,25;1,0)	5.4	5.4	5.4	5.0
	P4 (0,9;0,5)	3.2	3.2	3.2	3.0
	P5 (0,5;0,5)	2.1	2.1	2.1	2.0
	P6 (0,5;0,25)	1.3	1.3	1.3	1.2
	P7 (0,25;0,25)	0.9	0.9	0.9	0.8
Type de palier	: Avant 6314 C3	Derrière 6314 C3	Efforts sur l'embase		
Modèle - blindage	: 00047	00014	Traction maximum : 6229 N		
Intervalle de graissage	: 14000 h	14000 h	Compression maximum : 10009 N		
Quantité de lubrifiant	: 27 g	27 g			
Type de lubrifiant	: Mobil Polyrex EM				
Cette révision annule et remplace la précédente (1) Vu le bout d'arbre côté attaque. (2) Mesuré à 1m et avec tolérance de +3dB(A). (3) Poids approximatif, peut être objet de modification après le processus de fabrication. (4) At 100% of full load.			Les valeurs sont des moyennes basées sur des tests et d'alimentation sinusoïdale, sous réserve des tolérances de normes IEC 60034-1.		
Rév.	Résumé des modifications		Fait	Verifié	Date
Exécuteur				Page	Révision
Vérificateur				1 / 19	
Date	03/06/2026				

FICHE TECHNIQUE

Moteurs Electriques Triphasés - Rotor à cage



Client : _____

Remarque

Rév.	Résime des modifications	Fait	Verifié	Date
Exécuteur				
Vérificateur			Page	Révision
Date	03/06/2026		2 / 19	

FICHE TECHNIQUE

Moteurs Electriques Triphasés - Rotor à cage



Client :

Protection Thermique

ID	Application	Type	Quantité	Température de détection
1	Bobinage	PTC - 2 FD_MT_FIOS	1 x Phase	155 °C

Rév.	Résime des modifications	Fait	Verifié	Date
Exécuteur				
Vérificateur				
Date	03/06/2026		Page 3 / 19	Révision

COURBE COUPLE, COURANT X VITESSE

Moteurs Electriques Triphasés - Rotor à cage

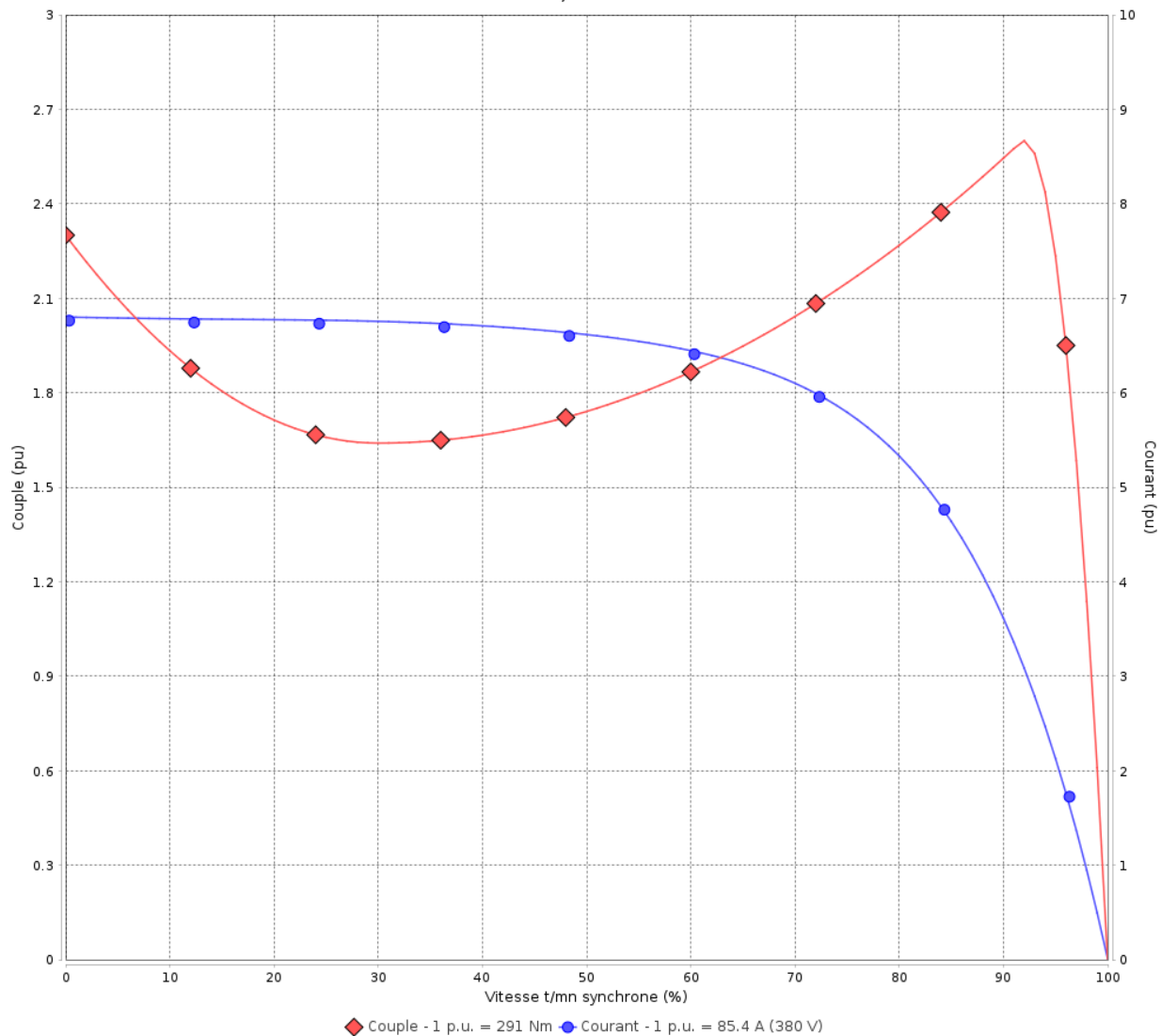


Client :

Gamme de moteur : W22 IE2 Three-Phase

Code produit : 13159736

COURBE COUPLE, COURANT X VITESSE



Performance : 220/380 V 50 Hz 4P

Courant à pleine charge : 148/85.4 A
 Intensité de démarrage : 6.8
 Couple à pleine charge : 291 Nm
 Couple de démarrage : 229 %
 Couple maximum : 260 %
 Vitesse à pleine charge : 1480 rpm

Moment d'inertie (J) : 0.5177 kgm²
 Service : S1
 Classe d'isolation : F
 Facteur de service : 1.00
 Service : S1

Temps de blocage du rotor : 12s (à froid) 7s (à chaud)

Rév.	Résime des modifications	Fait	Verifié	Date
Exécuteur				
Vérificateur				
Date	03/06/2026		Page 4 / 19	Révision

COURBE COUPLE, COURANT X VITESSE

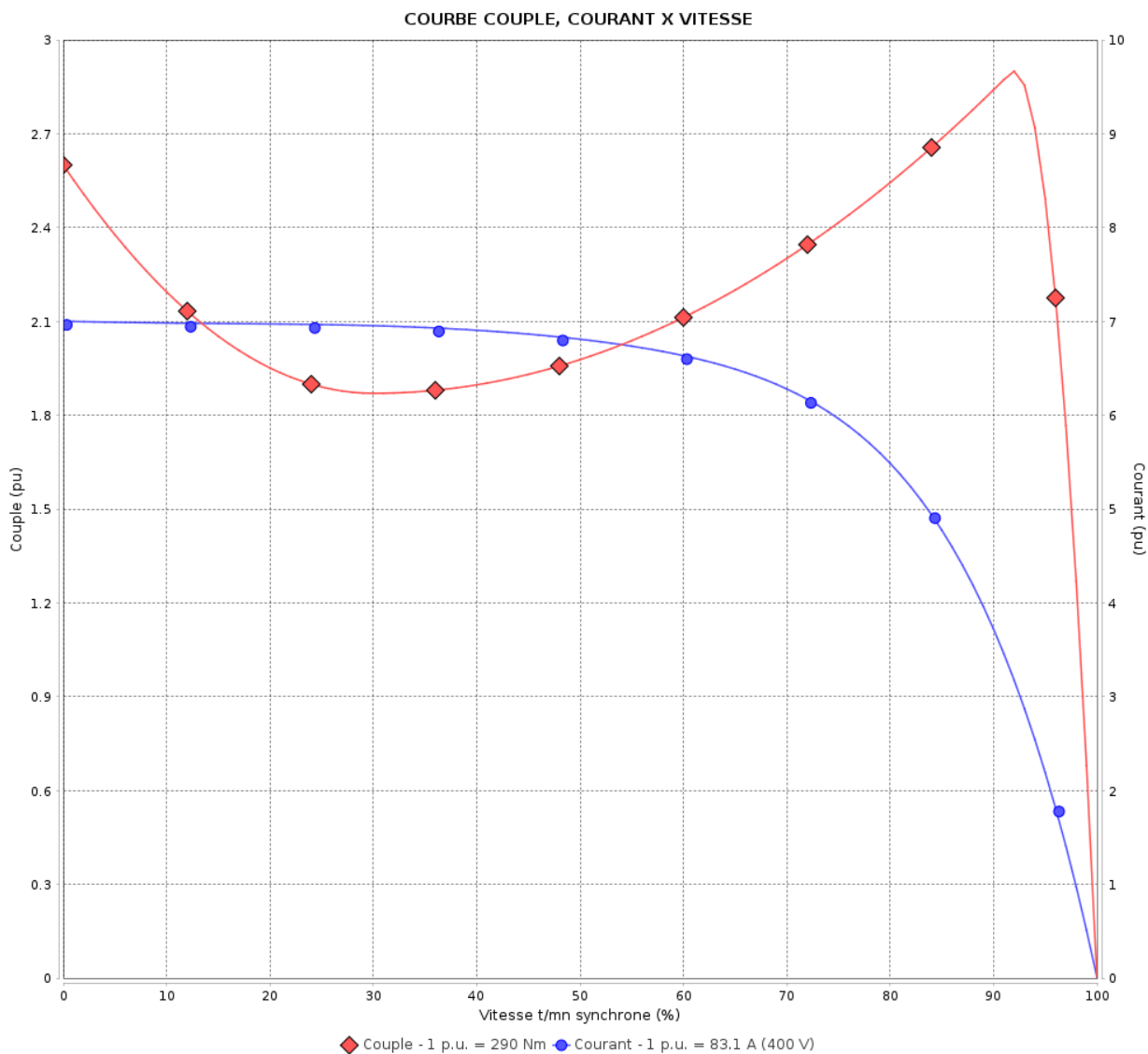
Moteurs Electriques Triphasés - Rotor à cage



Client :

Gamme de moteur : W22 IE2 Three-Phase

Code produit : 13159736



Performance : 230/400 V 50 Hz 4P

Courant à pleine charge : 145/83.1 A
 Intensité de démarrage : 7.0
 Couple à pleine charge : 290 Nm
 Couple de démarrage : 260 %
 Couple maximum : 290 %
 Vitesse à pleine charge : 1481 rpm

Moment d'inertie (J) : 0.5177 kgm²
 Service : S1
 Classe d'isolation : F
 Facteur de service : 1.00
 Service : S1

Temps de blocage du rotor : 12s (à froid) 7s (à chaud)

Rév.	Résumé des modifications	Fait	Verifié	Date
Exécuteur			Page 5 / 19	Révision
Vérificateur				
Date	03/06/2026			

COURBE COUPLE, COURANT X VITESSE

Moteurs Electriques Triphasés - Rotor à cage

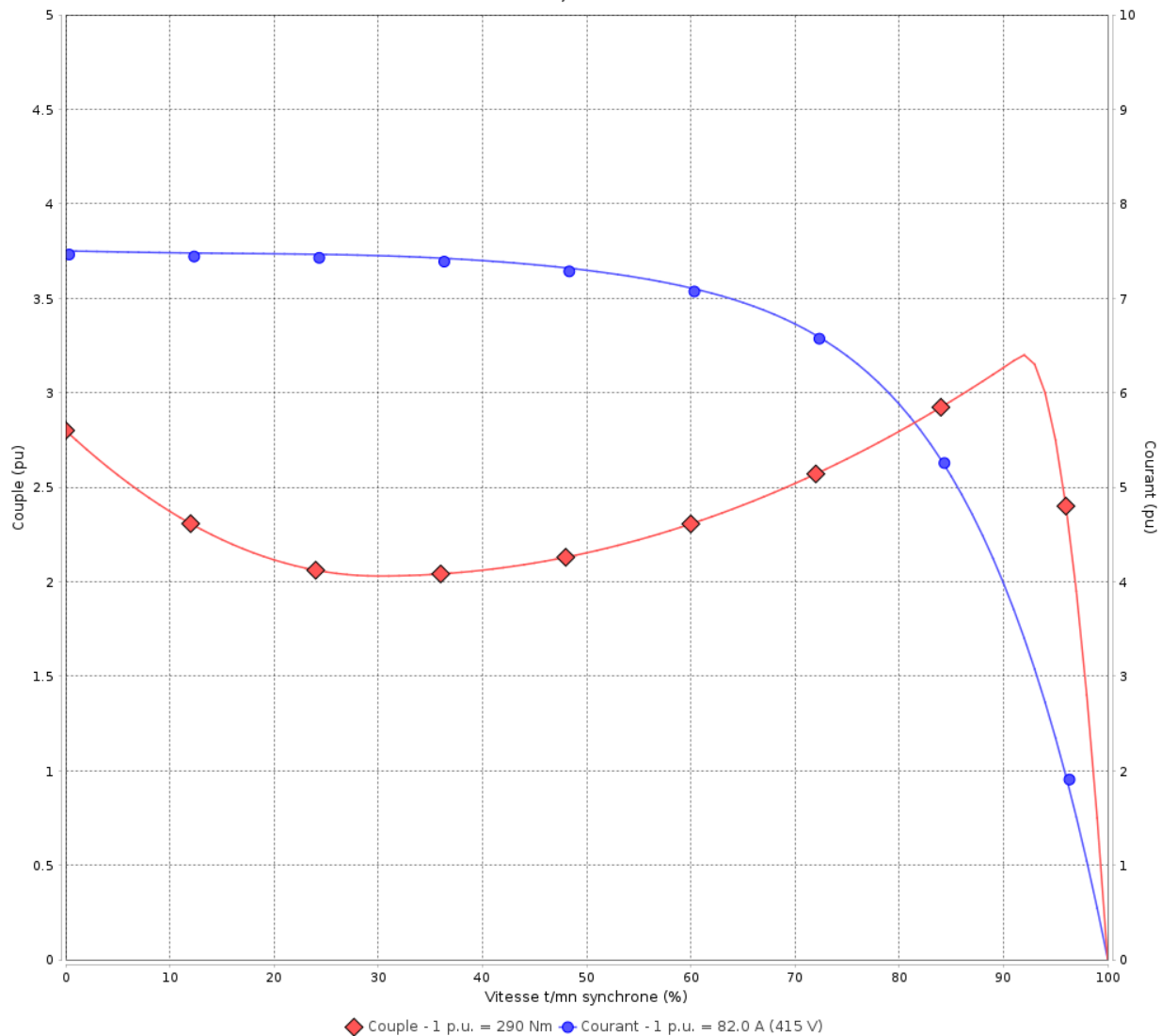


Client :

Gamme de moteur : W22 IE2 Three-Phase

Code produit : 13159736

COURBE COUPLE, COURANT X VITESSE



Performance : 240/415 V 50 Hz 4P

Courant à pleine charge : 142/82.0 A
 Intensité de démarrage : 7.5
 Couple à pleine charge : 290 Nm
 Couple de démarrage : 280 %
 Couple maximum : 320 %
 Vitesse à pleine charge : 1483 rpm

Moment d'inertie (J) : 0.5177 kgm²
 Service : S1
 Classe d'isolation : F
 Facteur de service : 1.00
 Service : S1

Temps de blocage du rotor : 12s (à froid) 7s (à chaud)

Rév.	Résime des modifications	Fait	Verifié	Date
Exécuteur			Page	Révision
Vérificateur				
Date				
			6 / 19	

COURBE COUPLE, COURANT X VITESSE

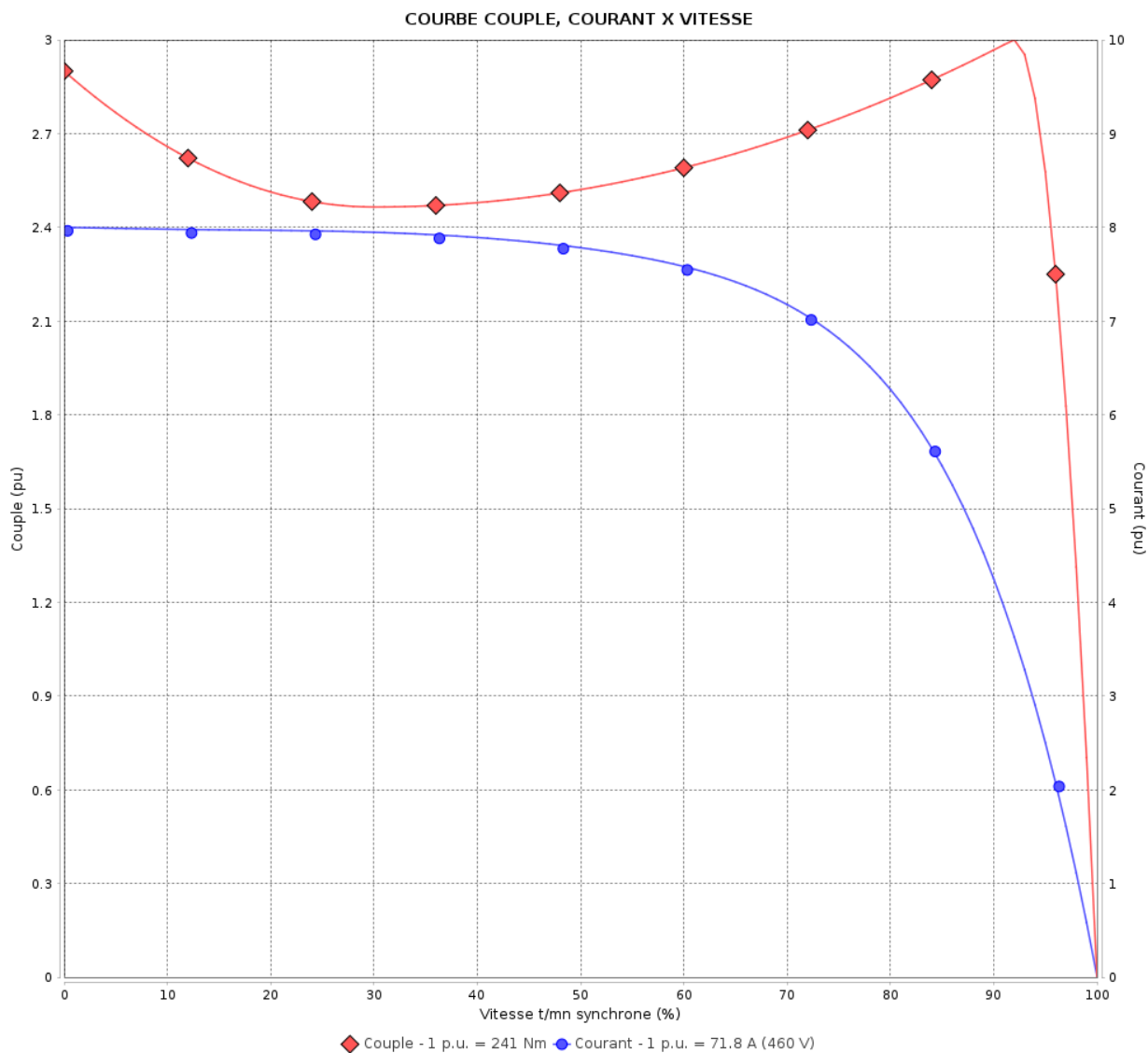
Moteurs Electriques Triphasés - Rotor à cage



Client :

Gamme de moteur : W22 IE2 Three-Phase

Code produit : 13159736



Performance : 460 V 60 Hz 4P

Courant à pleine charge : 71.8 A
 Intensité de démarrage : 8.0
 Couple à pleine charge : 241 Nm
 Couple de démarrage : 290 %
 Couple maximum : 300 %
 Vitesse à pleine charge : 1785 rpm

Moment d'inertie (J) : 0.5177 kgm²
 Service : S1
 Classe d'isolation : F
 Facteur de service : 1.00
 Service : S1

Temps de blocage du rotor : 14s (à froid) 8s (à chaud)

Rév.	Résime des modifications	Fait	Verifié	Date
Exécuteur			Page	Révision
Vérificateur				
Date				

Courbe de performance en charge

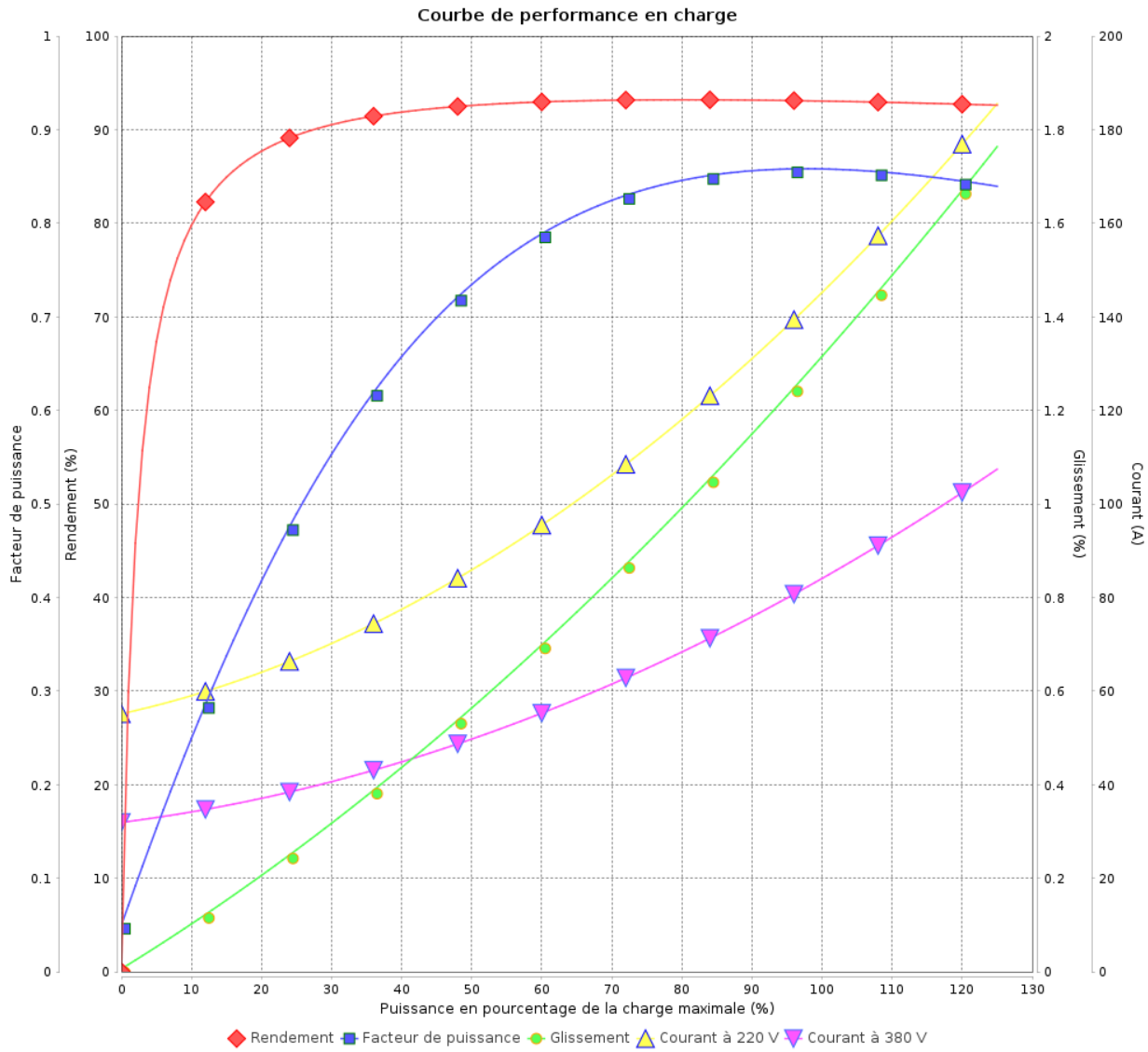
Moteurs Electriques Triphasés - Rotor à cage



Client :

Gamme de moteur : W22 IE2 Three-Phase

Code produit : 13159736



Rév.	Résime des modifications	Fait	Verifié	Date
Exécuteur				
Vérificateur			Page	Révision
Date	03/06/2026		8 / 19	

Courbe de performance en charge

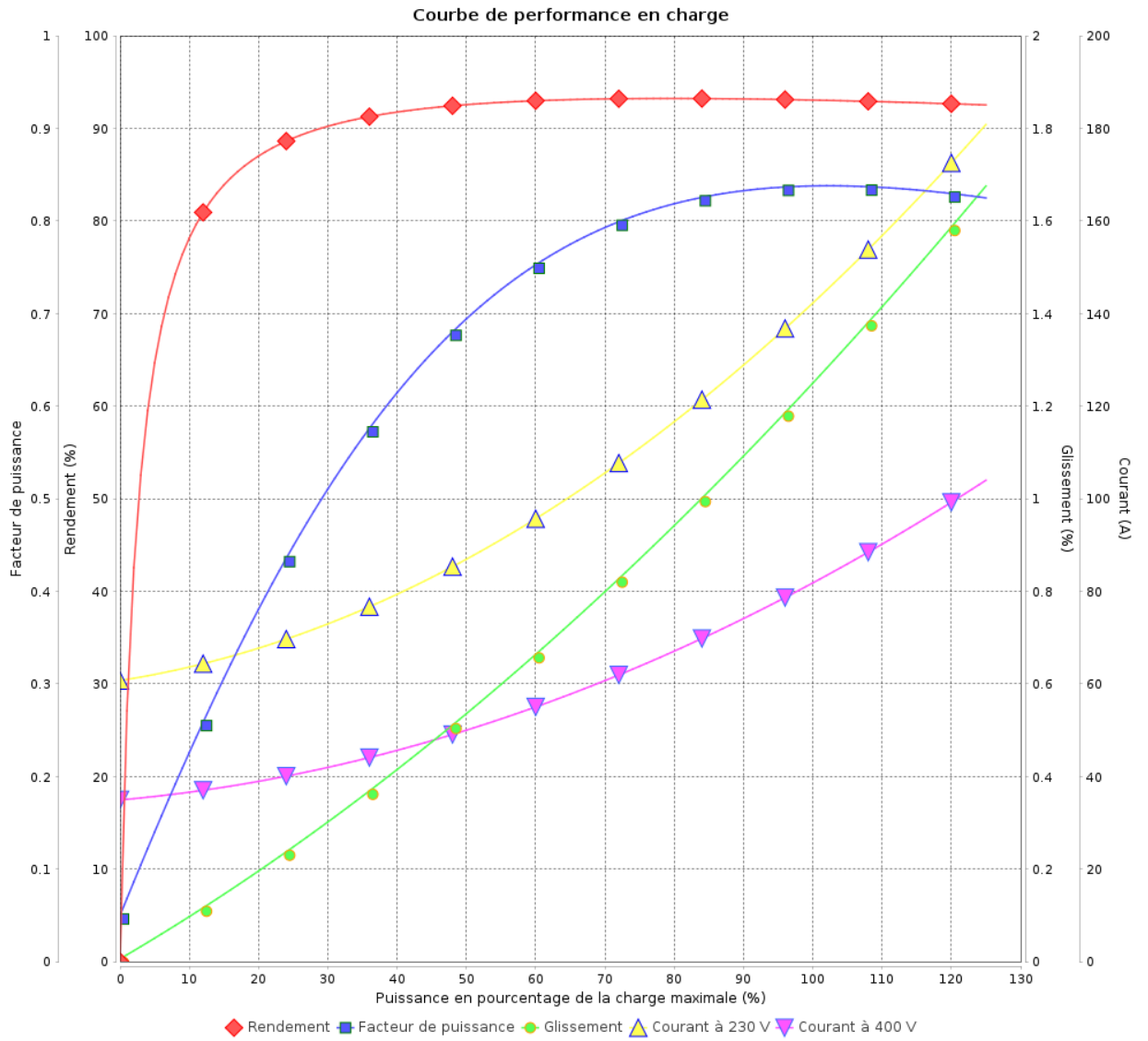
Moteurs Electriques Triphasés - Rotor à cage



Client :

Gamme de moteur : W22 IE2 Three-Phase

Code produit : 13159736



Rév.	Résumé des modifications	Fait	Verifié	Date
Exécuteur			Page 9 / 19	Révision
Vérificateur				
Date				

Courbe de performance en charge

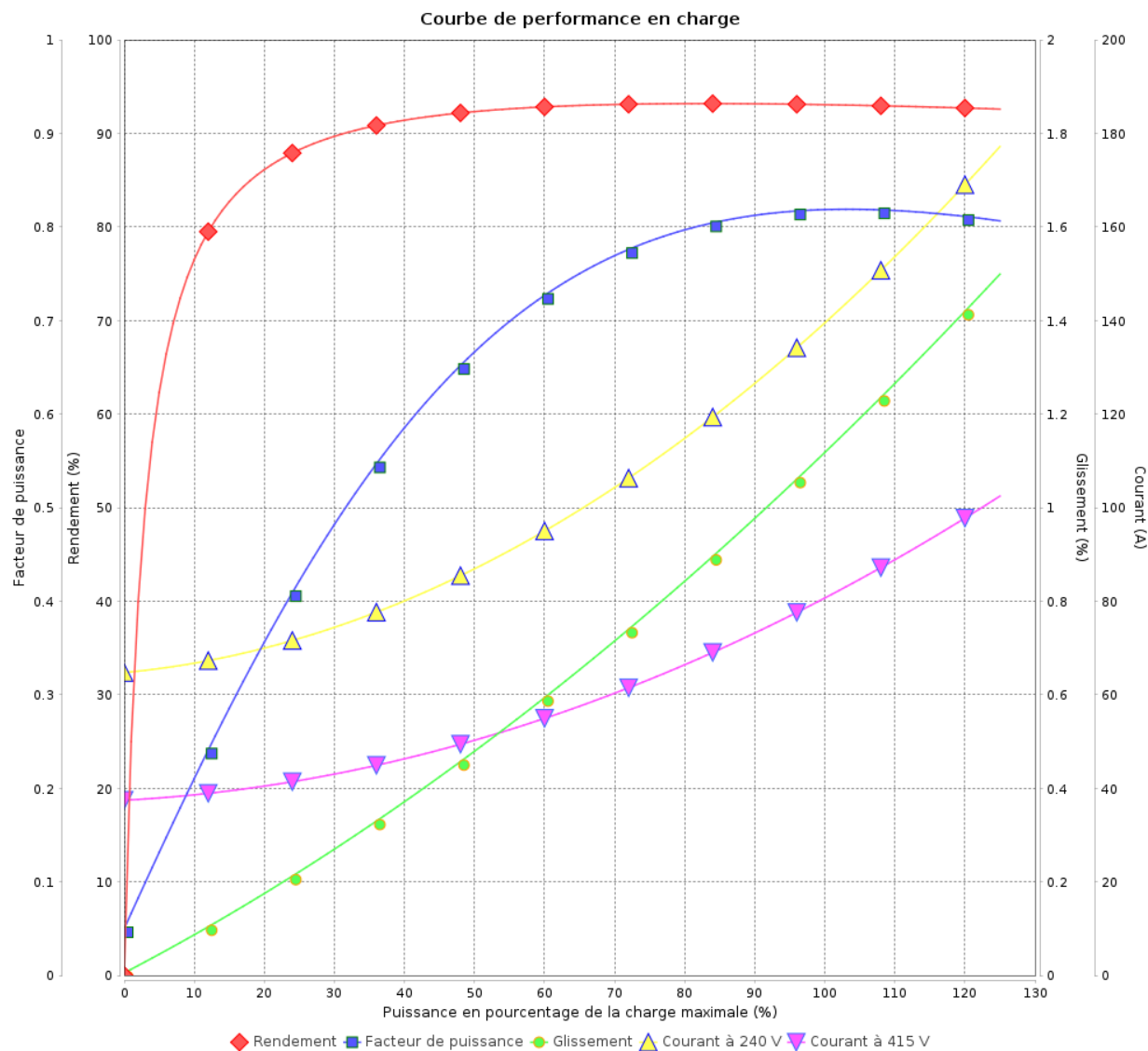
Moteurs Electriques Triphasés - Rotor à cage



Client :

Gamme de moteur : W22 IE2 Three-Phase

Code produit : 13159736



Rév.	Résime des modifications	Fait	Verifié	Date
Exécuteur				
Vérificateur			Page	Révision
Date	03/06/2026		10 / 19	

Courbe de performance en charge

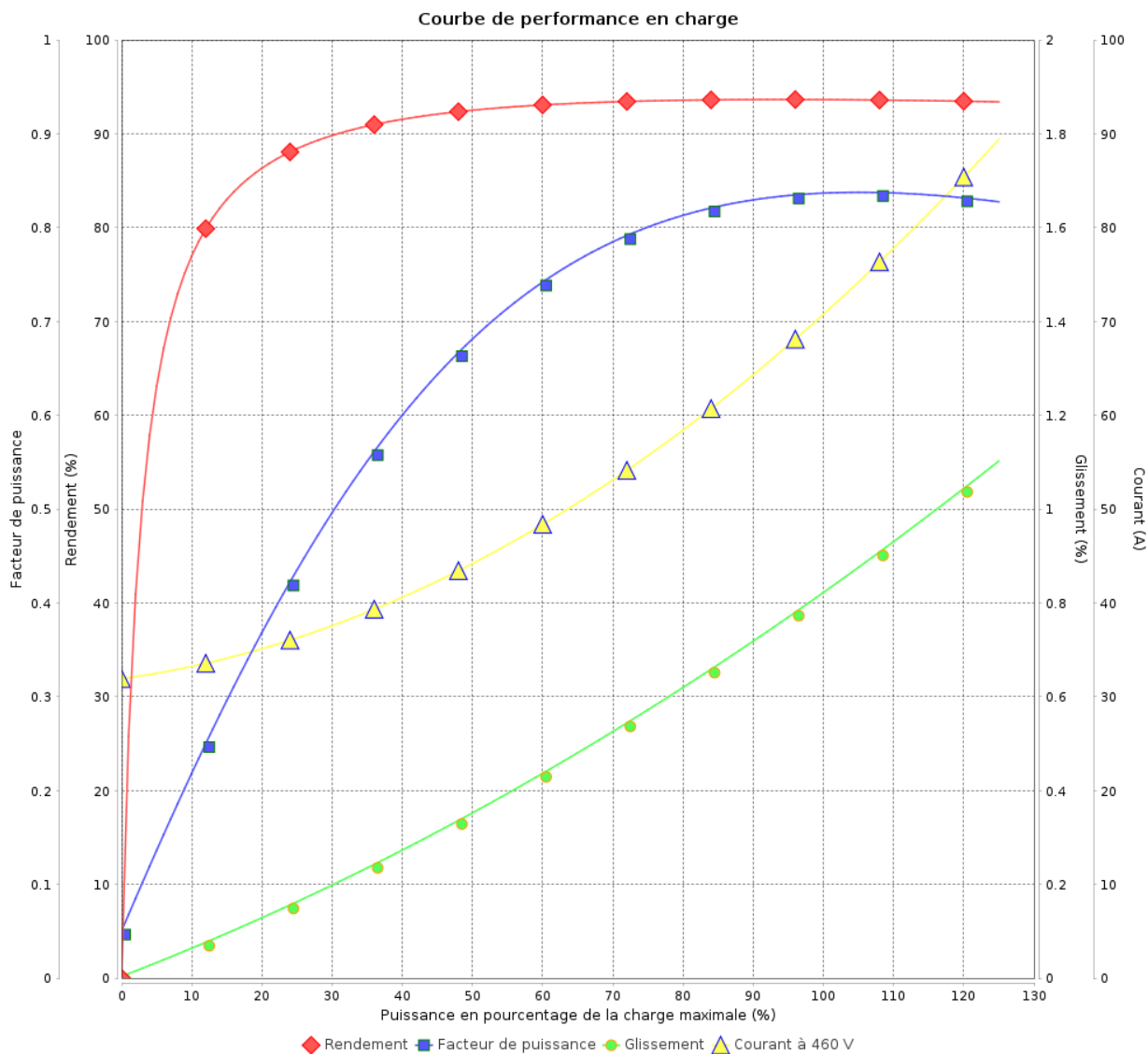
Moteurs Electriques Triphasés - Rotor à cage



Client :

Gamme de moteur : W22 IE2 Three-Phase

Code produit : 13159736



Rév.	Résumé des modifications	Fait	Verifié	Date
Exécuteur			Page 11 / 19	Révision
Vérificateur				
Date				

COURBE DE LIMITE THERMIQUE

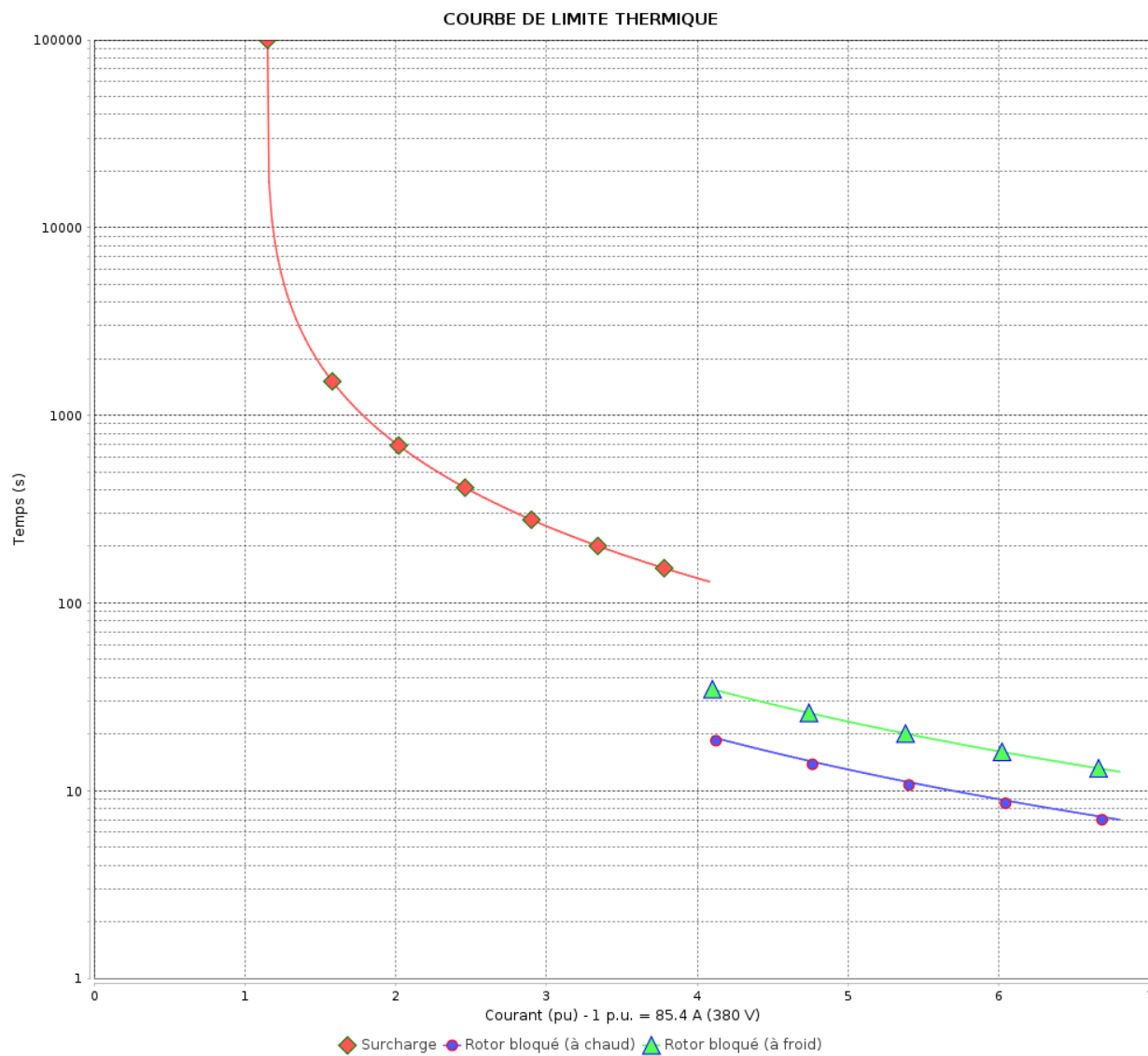
Moteurs Electriques Triphasés - Rotor à cage



Client :

Gamme de moteur : W22 IE2 Three-Phase

Code produit : 13159736



Constante de temps d'échauffement

Constante de temps de refroidissement

Rév.	Résime des modifications	Fait	Verifié	Date
Exécuteur				
Vérificateur			Page	Révision
Date	03/06/2026		12 / 19	

COURBE DE LIMITE THERMIQUE

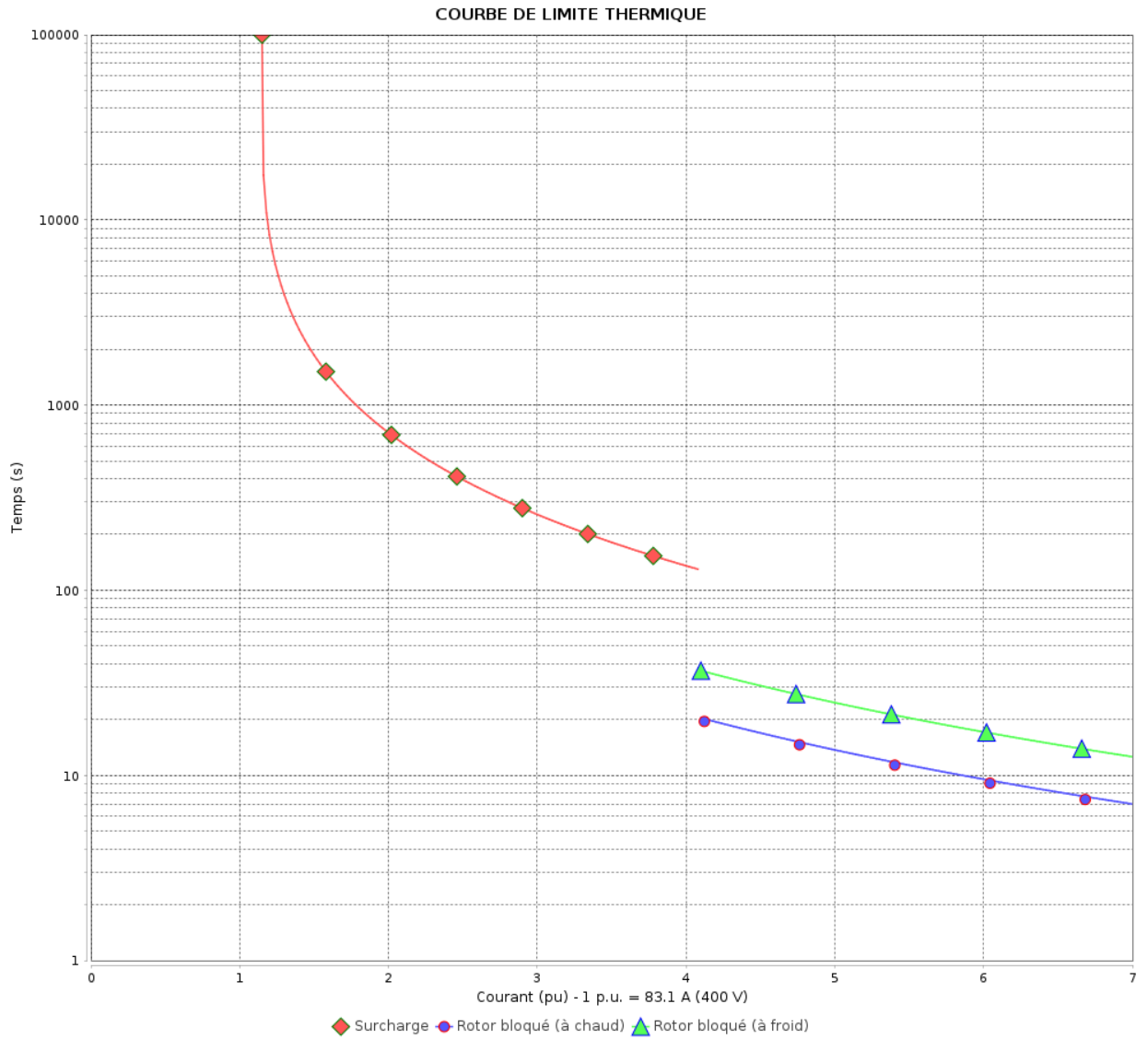
Moteurs Electriques Triphasés - Rotor à cage



Client :

Gamme de moteur : W22 IE2 Three-Phase

Code produit : 13159736



Constante de temps d'échauffement
 Constante de temps de refroidissement

Rév.	Résumé des modifications	Fait	Verifié	Date
Exécuteur			Page 13 / 19	Révision
Vérificateur				
Date				

COURBE DE LIMITE THERMIQUE

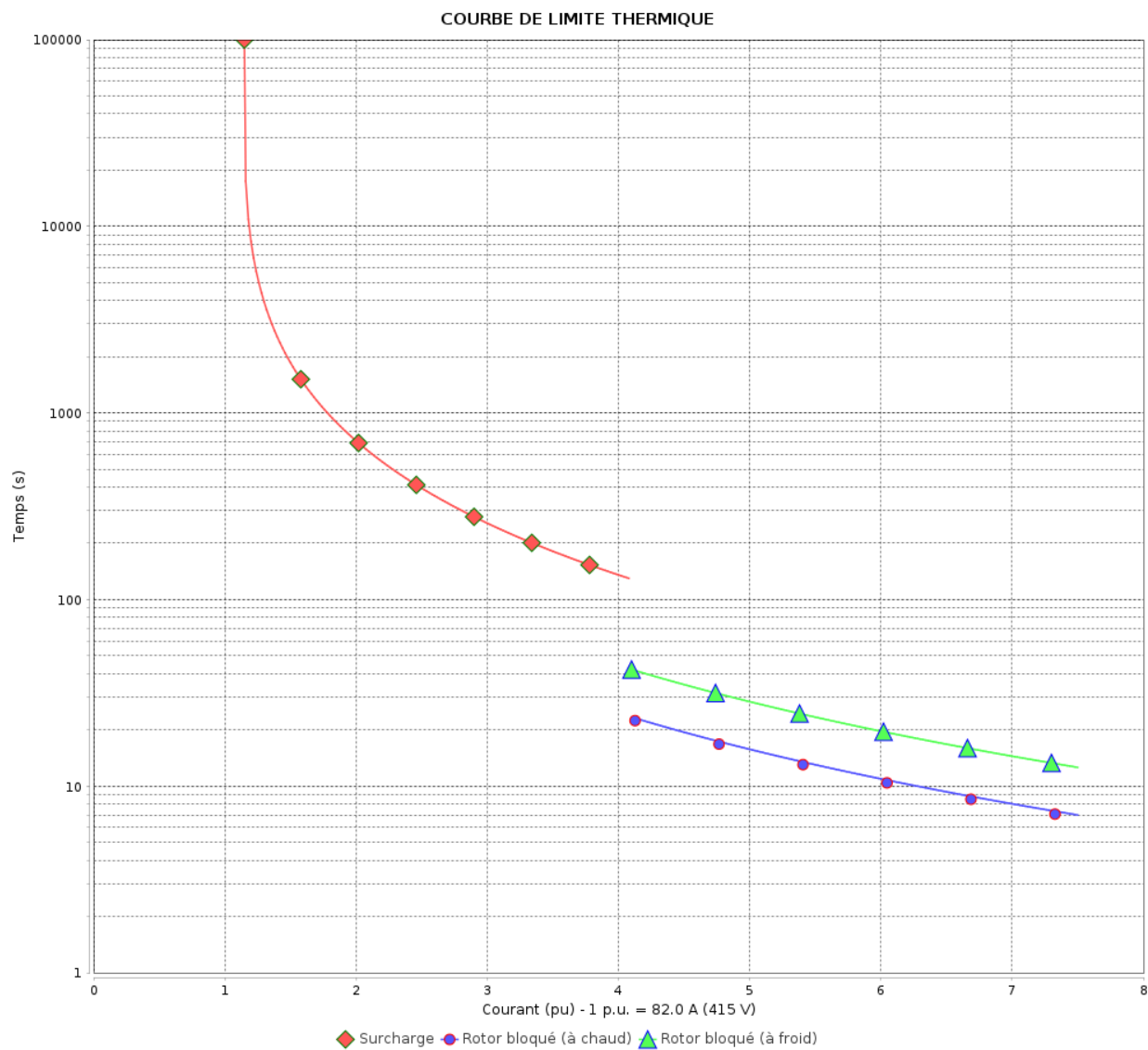
Moteurs Electriques Triphasés - Rotor à cage



Client :

Gamme de moteur : W22 IE2 Three-Phase

Code produit : 13159736



Constante de temps d'échauffement

Constante de temps de refroidissement

Rév.	Résumé des modifications	Fait	Vérifié	Date
Exécuteur			Page 14 / 19	Révision
Vérificateur				
Date				

COURBE DE LIMITE THERMIQUE

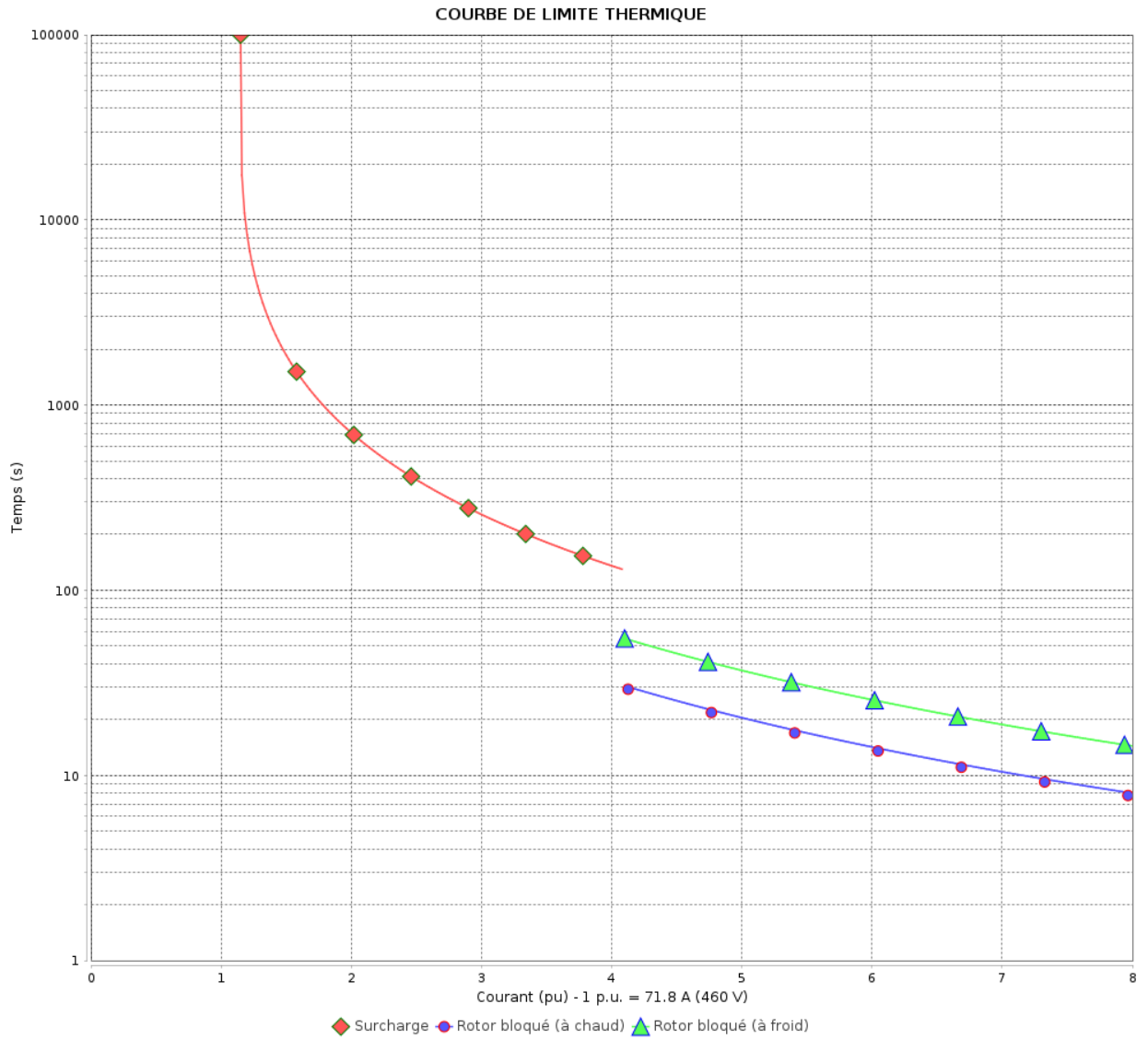
Moteurs Electriques Triphasés - Rotor à cage



Client :

Gamme de moteur : W22 IE2 Three-Phase

Code produit : 13159736



Constante de temps d'échauffement
Constante de temps de refroidissement

Rév.	Résumé des modifications	Fait	Verifié	Date
Exécuteur			Page 15 / 19	Révision
Vérificateur				
Date				

Courbe du convertisseur

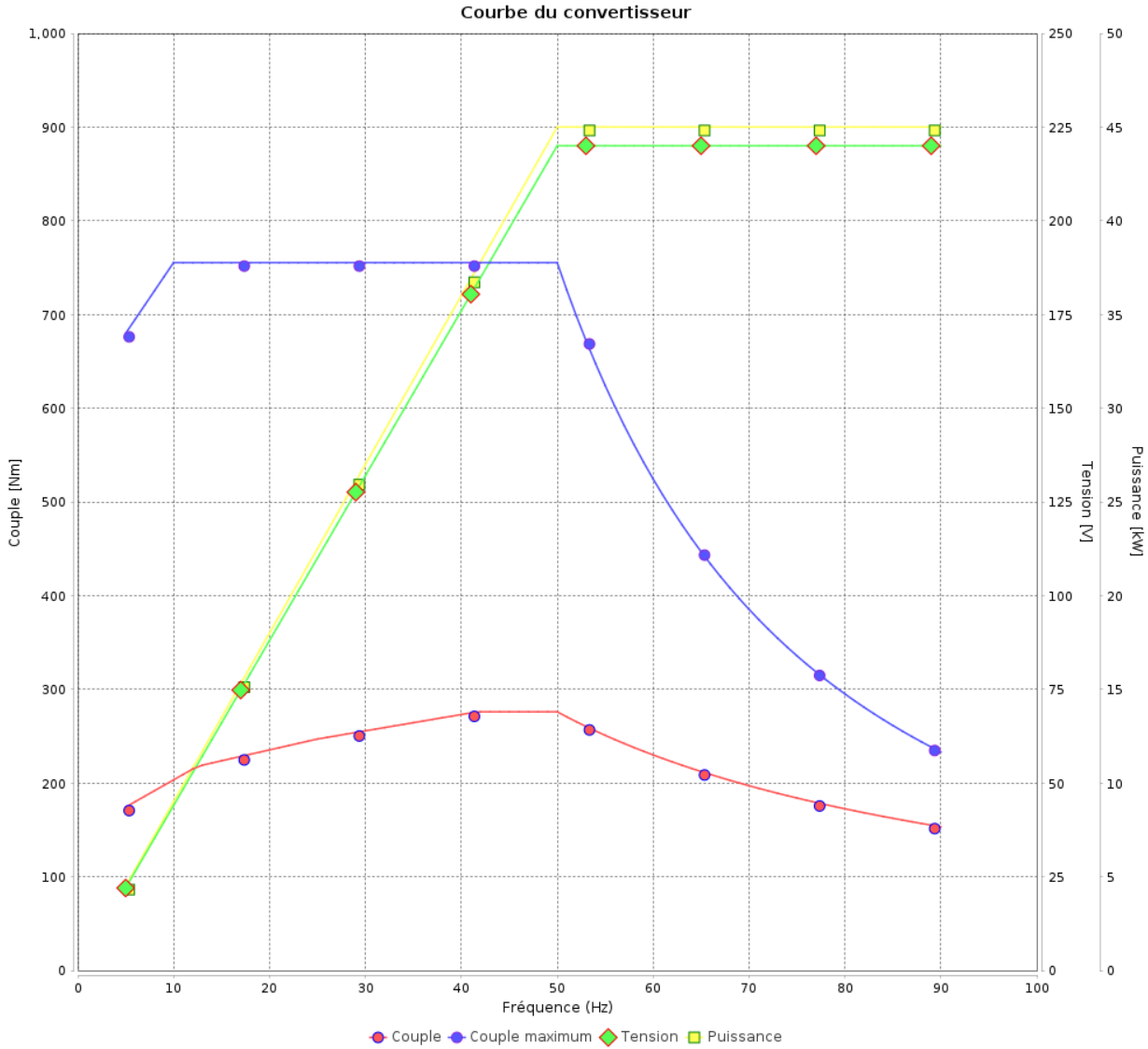
Moteurs Electriques Triphasés - Rotor à cage



Client :

Gamme de moteur : W22 IE2 Three-Phase

Code produit : 13159736



Rév.	Résime des modifications	Fait	Verifié	Date
Exécuteur				
Vérificateur				
Date	03/06/2026		Page 16 / 19	Révision

Courbe du convertisseur

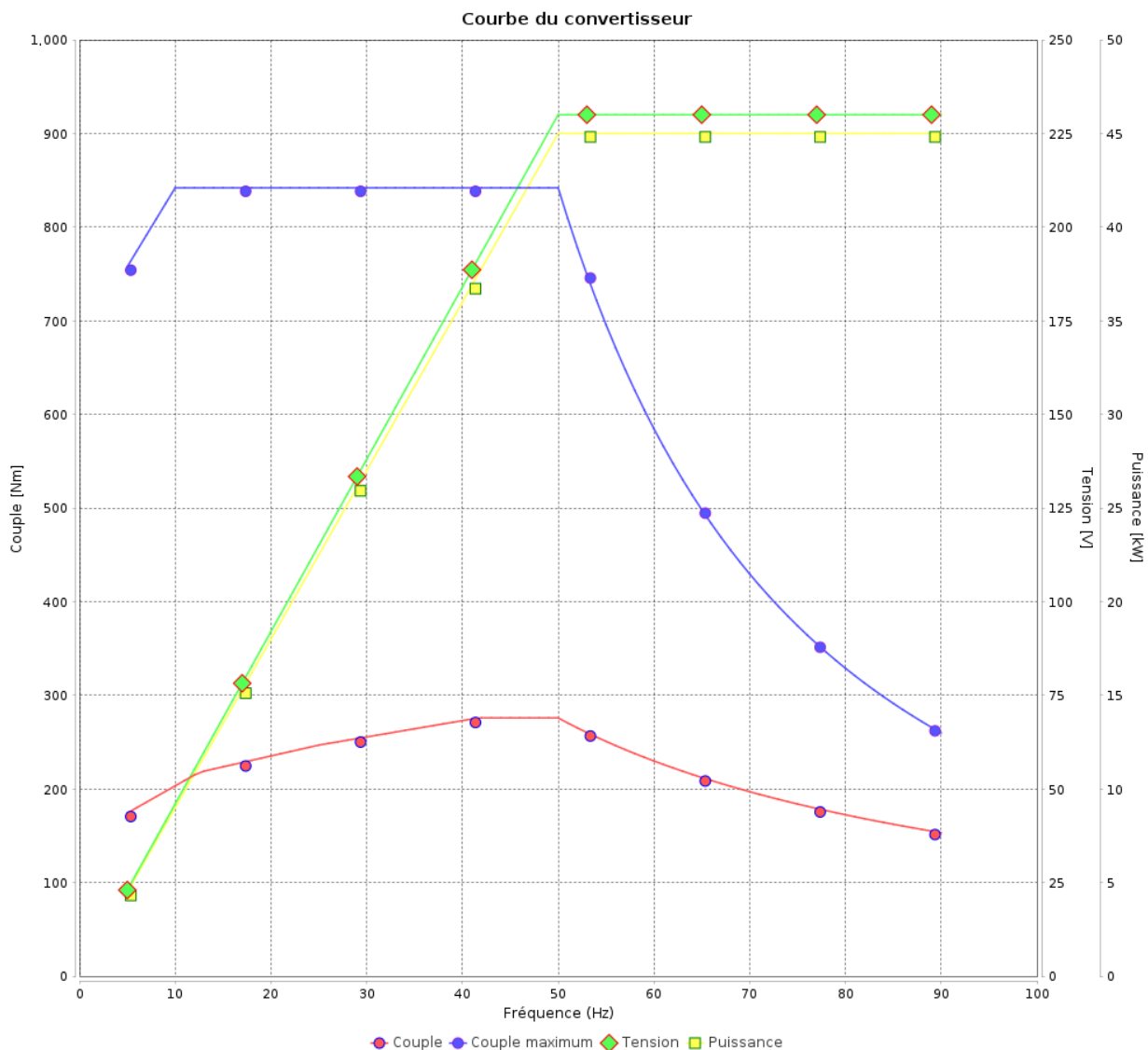
Moteurs Electriques Triphasés - Rotor à cage



Client :

Gamme de moteur : W22 IE2 Three-Phase

Code produit : 13159736



Rév.	Résumé des modifications	Fait	Verifié	Date
Exécuteur			Page 17 / 19	Révision
Vérificateur				
Date				

Courbe du convertisseur

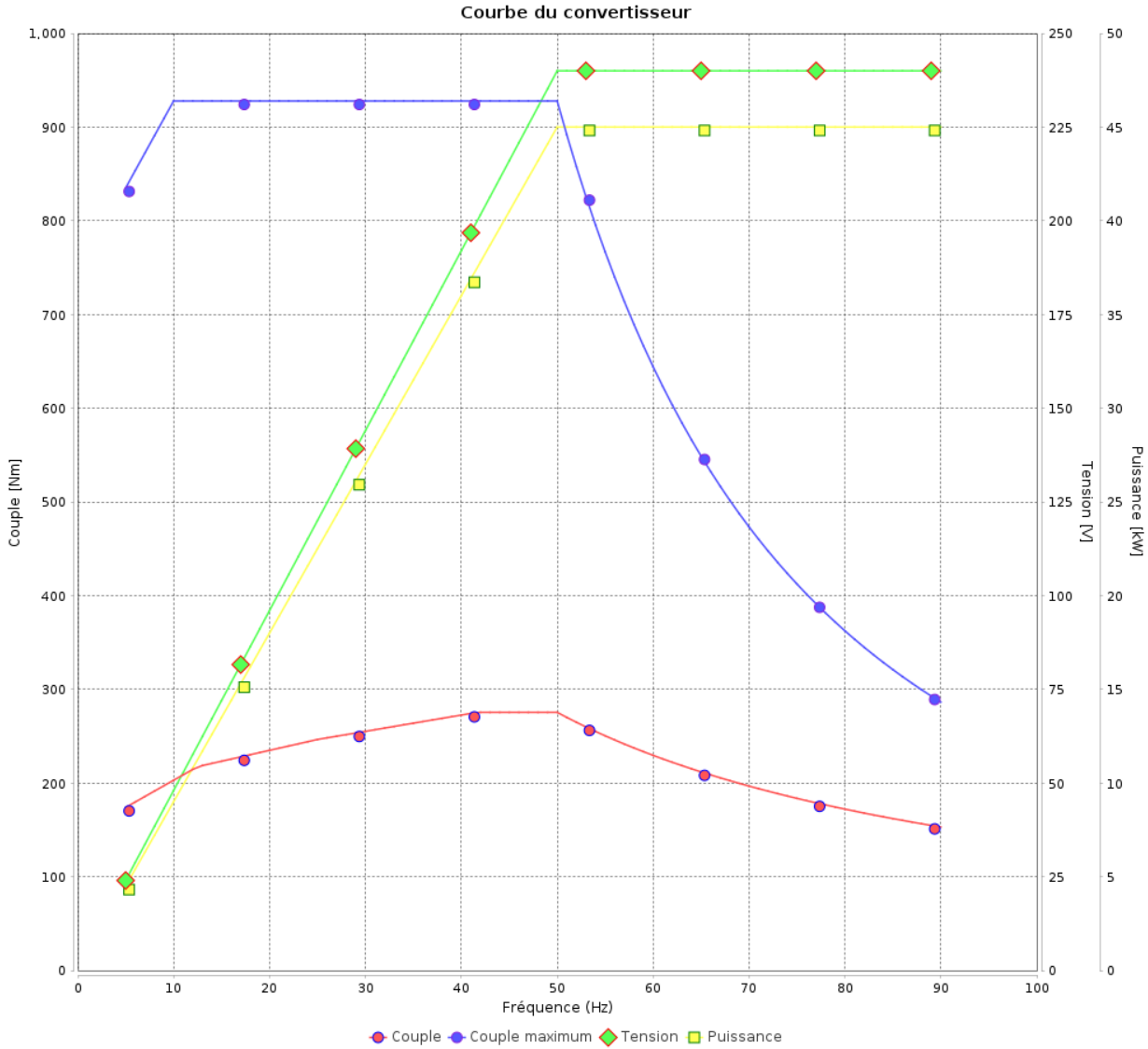
Moteurs Electriques Triphasés - Rotor à cage



Client :

Gamme de moteur : W22 IE2 Three-Phase

Code produit : 13159736



Rév.	Résime des modifications	Fait	Verifié	Date
Exécuteur				
Vérificateur			Page	Révision
Date	03/06/2026		18 / 19	

Courbe du convertisseur

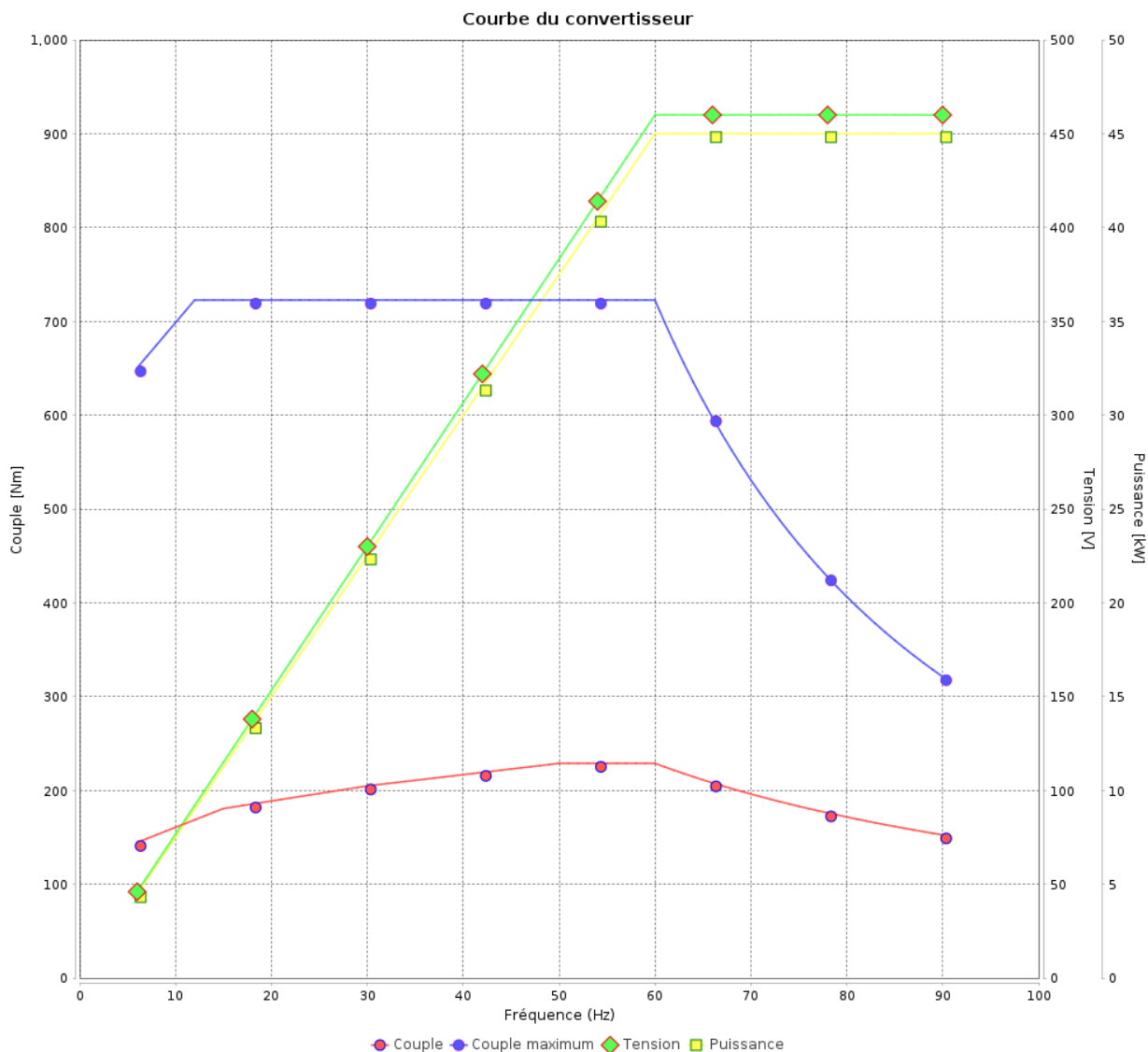
Moteurs Electriques Triphasés - Rotor à cage



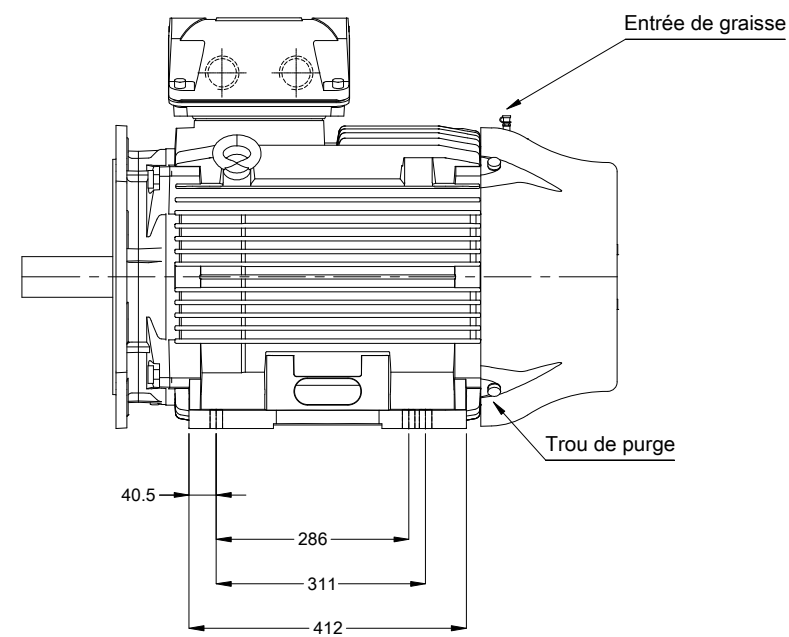
Client :

Gamme de moteur : W22 IE2 Three-Phase

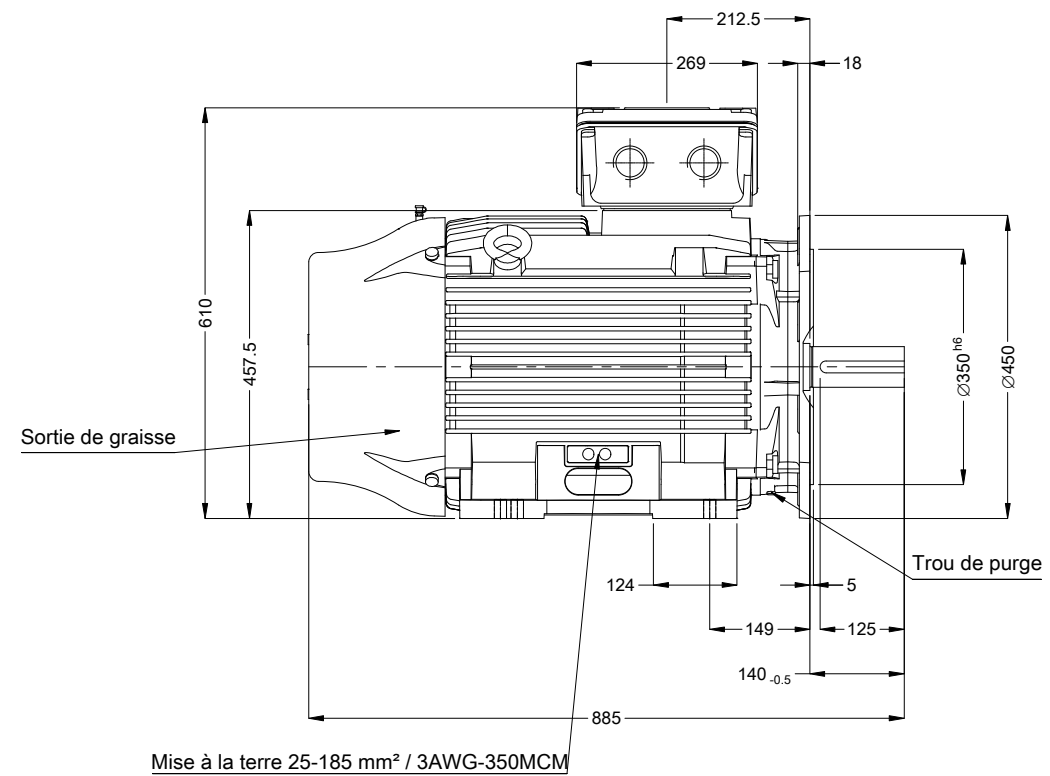
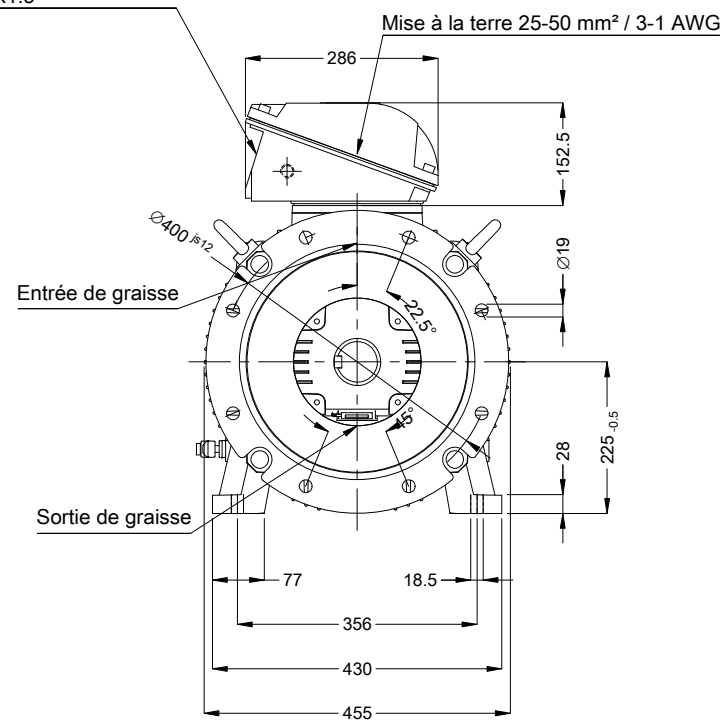
Code produit : 13159736



Rév.	Résumé des modifications	Fait	Verifié	Date
Exécuteur			Page 19 / 19	Révision
Vérificateur				
Date				



Boîte à bornes principale
2x M50x1.5
+
M20x1.5



A

B

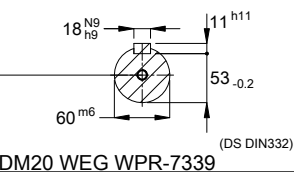
C

D

E

Sans vis de nivellement vertical
Couleur RAL 5009
Peinture epoxy WEG 203A
Forme B35T

Bout d'arbre devant



02266 04 Pôles 50 Hz A

Échelle 1 : 11

N° MODIFICATION		LOC	RESUME DES MODIFICATIONS	EXÉCUTÉ	VÉRIFIÉ	LIBÉRÉ	DATE	VER
EXÉC.		HYBRISUSER	MOTEUR TRIP. W22 IE2					
VÉRIF.			CARCASSE 225S/M IP55 TEFC					
LIBÉRÉ								
DATE LB.								

PREVIEW

WDD 00

PAGE 1 / 1

