

# FICHE TECHNIQUE

## Moteurs Electriques Triphasés - Rotor à cage



Client :					
Gamme de moteur	: W22 IE3 Three-Phase	Code produit :	13002329		
Carcasse	: 132S	Type de refroidissement	: IC411 - TEFC		
Classe d'isolation	: F	Forme	: B34T		
Service	: S1	Sens de rotation <sup>1</sup>	: Les deux sens de rotation		
Température ambiante	: -20°C à +40°C	Méthode de démarrage	: Démarrage direct		
Altitude	: 1000 m	Poids approximatif <sup>3</sup>	: 65.0 kg		
Degré de protection	: IP55	Moment d'inertie (J)	: 0.0234 kgm <sup>2</sup>		
Type	: N				
Puissance nominale [kW]	7.5	7.5	7.5	7.5	
Pôles	2	2	2	2	
Fréquence [Hz]	50	50	50	60	
Tension à pleine charge [V]	380/660	400/690	415	460	
Courant à pleine charge [A]	14.4/8.27	14.1/8.19	13.9	12.4	
Courant de démarrage [A]	115/66.2	120/69.6	125	117	
Intensité de démarrage [A]	8.0	8.5	9.0	9.4	
Courant à vide [A]	5.44/3.13	6.05/3.51	6.50	5.24	
Vitesse à pleine charge [RPM]	2930	2940	2945	3550	
Glissement [%]	2.33	2.00	1.83	1.39	
Couple à pleine charge [Nm]	24.5	24.4	24.3	20.2	
Couple de démarrage [%]	229	260	280	310	
Couple maximum [%]	300	330	350	370	
Facteur de service	1.00	1.00	1.00	1.00	
Echauffement	80 K	80 K	80 K	80 K	
Temps de blocage du rotor	16s (à froid) 9s (à chaud)	16s (à froid) 9s (à chaud)	16s (à froid) 9s (à chaud)	18s (à froid) 10s (à chaud)	
Bruit <sup>2</sup>	63.0 dB(A)	63.0 dB(A)	63.0 dB(A)	68.0 dB(A)	
Rendement (%)	25%				
	50%	89.2	88.5	87.9	86.9
	75%	90.1	89.8	89.7	89.3
	100%	90.1	90.2	90.2	90.2
Cos $\Phi$	25%				
	50%	0.73	0.68	0.63	0.67
	75%	0.83	0.80	0.76	0.78
	100%	0.88	0.85	0.83	0.84
Losses at normative operating points (speed;torque), in percentage of rated output power					
Losses (%)	P1 (0,9;1,0)	10.8	10.6	10.6	10.6
	P2 (0,5;1,0)	9.3	9.2	9.2	9.2
	P3 (0,25;1,0)	8.9	8.8	8.8	8.8
	P4 (0,9;0,5)	5.1	5.1	5.1	5.1
	P5 (0,5;0,5)	3.5	3.5	3.5	3.5
	P6 (0,5;0,25)	2.3	2.3	2.3	2.3
	P7 (0,25;0,25)	1.6	1.5	1.5	1.5
Type de palier	: Avant 6308 ZZ	Derrière 6207 ZZ	Efforts sur l'embase		
Modèle - blindage	: 00030	00009	Traction maximum : 1064 N		
Intervalle de graissage	: -	-	Compression maximum : 1701 N		
Quantité de lubrifiant	: -	-			
Type de lubrifiant	: 00088				
Cette révision annule et remplace la précédente (1) Vu le bout d'arbre côté attaque. (2) Mesuré à 1m et avec tolérance de +3dB(A). (3) Poids approximatif, peut être objet de modification après le processus de fabrication. (4) At 100% of full load.			Les valeurs sont des moyennes basées sur des tests et d'alimentation sinusoïdale, sous réserve des tolérances de normes IEC 60034-1.		
Rév.	Résumé des modifications		Fait	Verifié	Date
Exécuteur				Page	Révision
Vérificateur				1 / 18	
Date	01/06/2026				

# FICHE TECHNIQUE

Moteurs Electriques Triphasés - Rotor à cage



Client : \_\_\_\_\_

Remarque

Rév.	Résime des modifications	Fait	Verifié	Date
Exécuteur				
Vérificateur			Page	Révision
Date	01/06/2026		2 / 18	

# COURBE COUPLE, COURANT X VITESSE

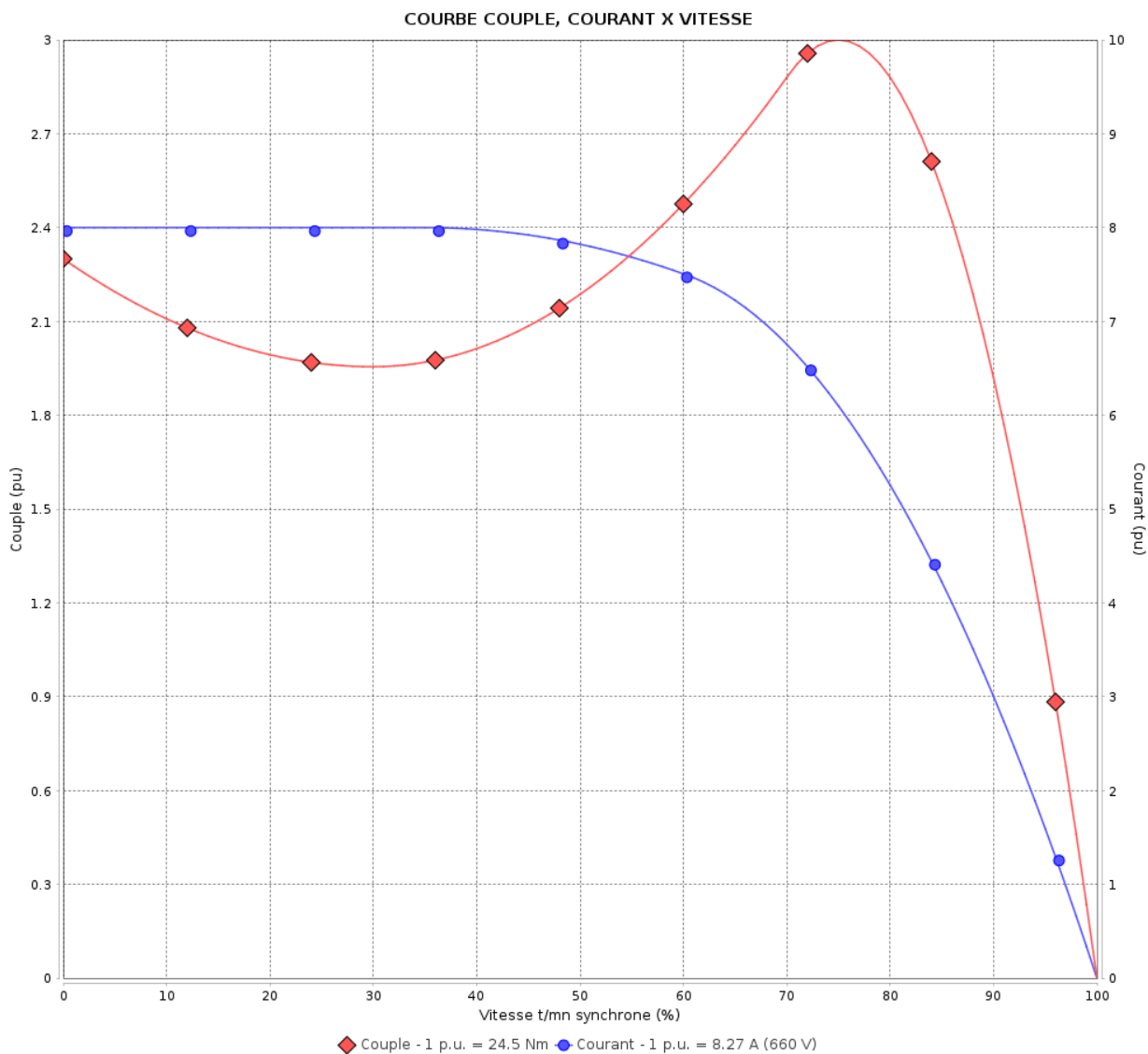
Moteurs Electriques Triphasés - Rotor à cage



Client :

Gamme de moteur : W22 IE3 Three-Phase

Code produit : 13002329



Performance : 380/660 V 50 Hz 2P

Courant à pleine charge : 14.4/8.27 A  
 Intensité de démarrage : 8.0  
 Couple à pleine charge : 24.5 Nm  
 Couple de démarrage : 229 %  
 Couple maximum : 300 %  
 Vitesse à pleine charge : 2930 rpm

Moment d'inertie (J) : 0.0234 kgm<sup>2</sup>  
 Service : S1  
 Classe d'isolation : F  
 Facteur de service : 1.00  
 Service : S1

Temps de blocage du rotor : 16s (à froid) 9s (à chaud)

Rév.	Résumé des modifications	Fait	Verifié	Date
Exécuteur			Page	Révision
Vérificateur				
Date				
			3 / 18	

# COURBE COUPLE, COURANT X VITESSE

Moteurs Electriques Triphasés - Rotor à cage

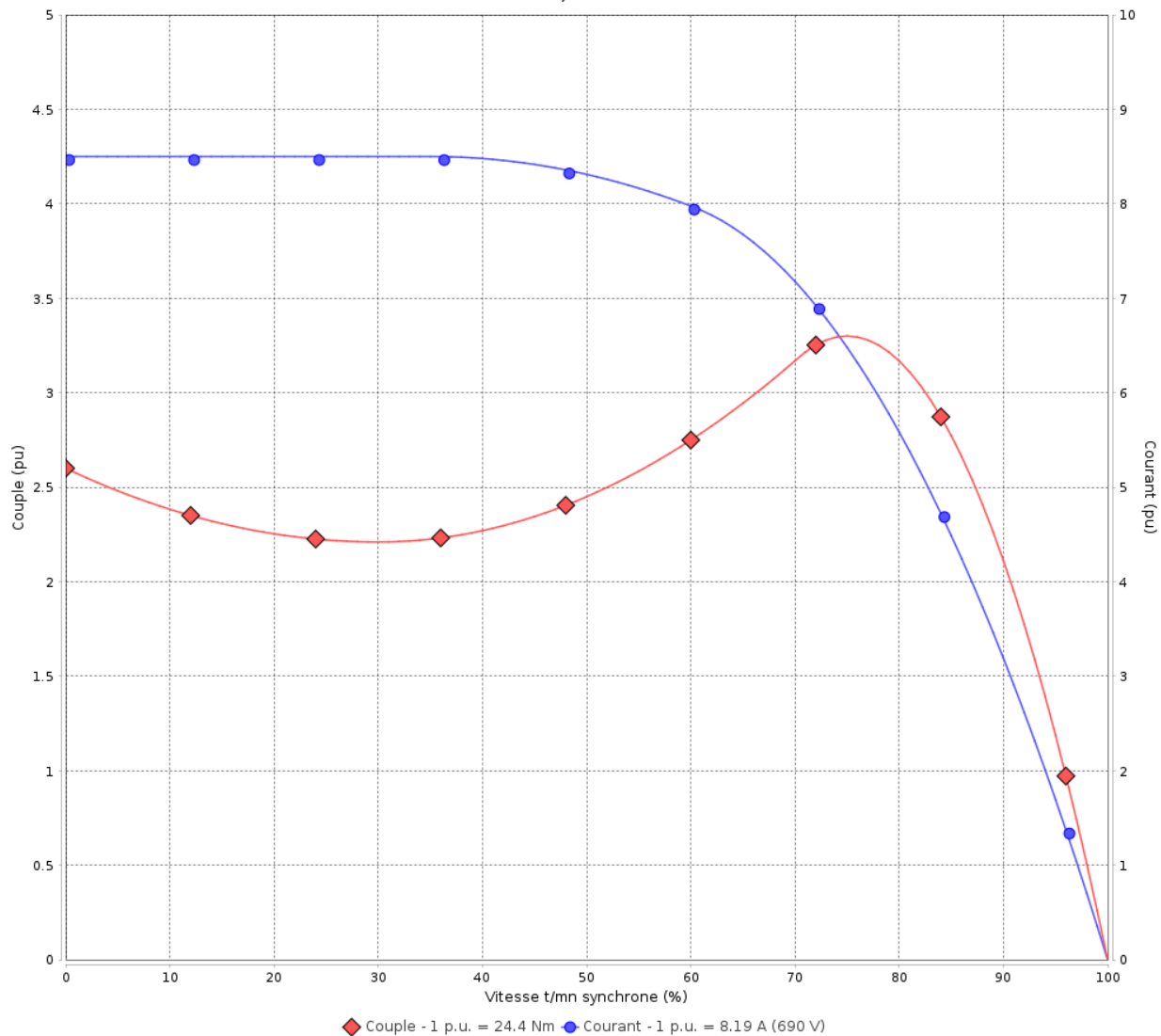


Client :

Gamme de moteur : W22 IE3 Three-Phase

Code produit : 13002329

COURBE COUPLE, COURANT X VITESSE



Performance : 400/690 V 50 Hz 2P

Courant à pleine charge : 14.1/8.19 A  
 Intensité de démarrage : 8.5  
 Couple à pleine charge : 24.4 Nm  
 Couple de démarrage : 260 %  
 Couple maximum : 330 %  
 Vitesse à pleine charge : 2940 rpm

Moment d'inertie (J) : 0.0234 kgm<sup>2</sup>  
 Service : S1  
 Classe d'isolation : F  
 Facteur de service : 1.00  
 Service : S1

Temps de blocage du rotor : 16s (à froid) 9s (à chaud)

Rév.	Résime des modifications	Fait	Verifié	Date
Exécuteur		Page		Révision
Vérificateur		4 / 18		
Date	01/06/2026			

# COURBE COUPLE, COURANT X VITESSE

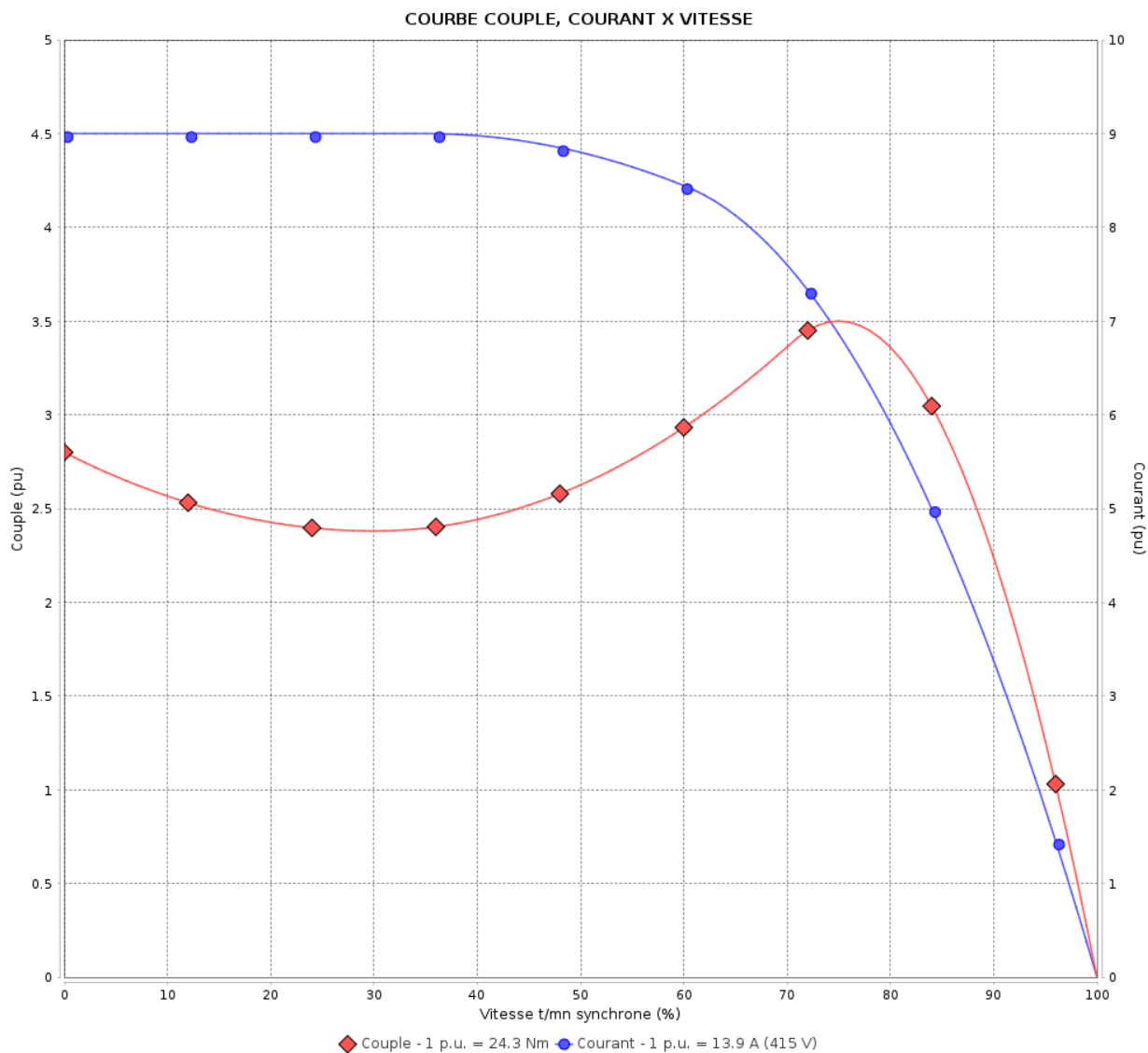
Moteurs Electriques Triphasés - Rotor à cage



Client :

Gamme de moteur : W22 IE3 Three-Phase

Code produit : 13002329



Performance : 415 V 50 Hz 2P

Courant à pleine charge : 13.9 A  
 Intensité de démarrage : 9.0  
 Couple à pleine charge : 24.3 Nm  
 Couple de démarrage : 280 %  
 Couple maximum : 350 %  
 Vitesse à pleine charge : 2945 rpm

Moment d'inertie (J) : 0.0234 kgm<sup>2</sup>  
 Service : S1  
 Classe d'isolation : F  
 Facteur de service : 1.00  
 Service : S1

Temps de blocage du rotor : 16s (à froid) 9s (à chaud)

Rév.	Résumé des modifications	Fait	Verifié	Date
Exécuteur		Page		Révision
Vérificateur		5 / 18		
Date	01/06/2026			

# COURBE COUPLE, COURANT X VITESSE

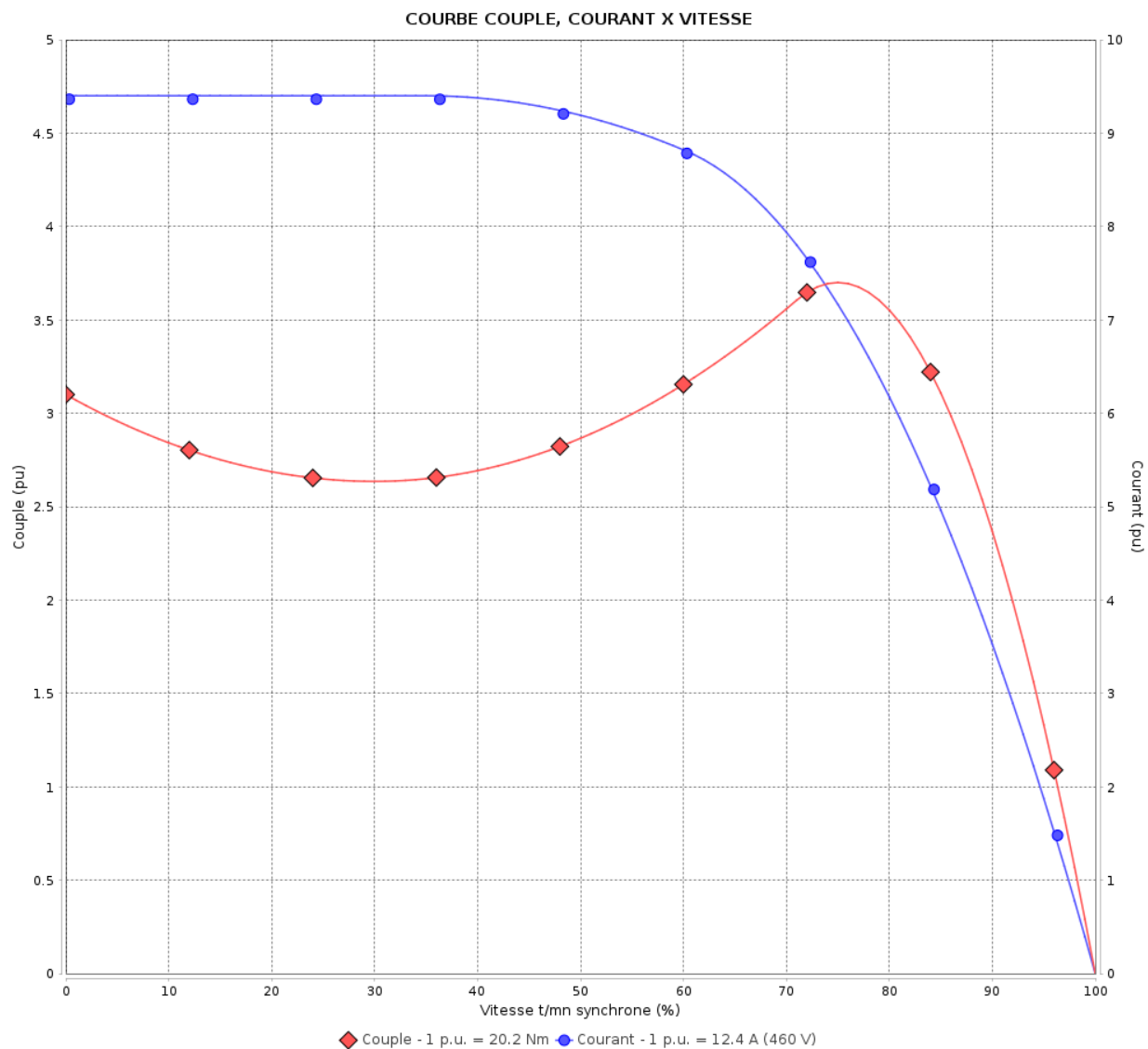
Moteurs Electriques Triphasés - Rotor à cage



Client :

Gamme de moteur : W22 IE3 Three-Phase

Code produit : 13002329



Performance : 460 V 60 Hz 2P

Courant à pleine charge : 12.4 A  
 Intensité de démarrage : 9.4  
 Couple à pleine charge : 20.2 Nm  
 Couple de démarrage : 310 %  
 Couple maximum : 370 %  
 Vitesse à pleine charge : 3550 rpm

Moment d'inertie (J) : 0.0234 kgm<sup>2</sup>  
 Service : S1  
 Classe d'isolation : F  
 Facteur de service : 1.00  
 Service : S1

Temps de blocage du rotor : 18s (à froid) 10s (à chaud)

Rév.	Résime des modifications	Fait	Verifié	Date
Exécuteur		Page		Révision
Vérificateur		6 / 18		
Date	01/06/2026			

# Courbe de performance en charge

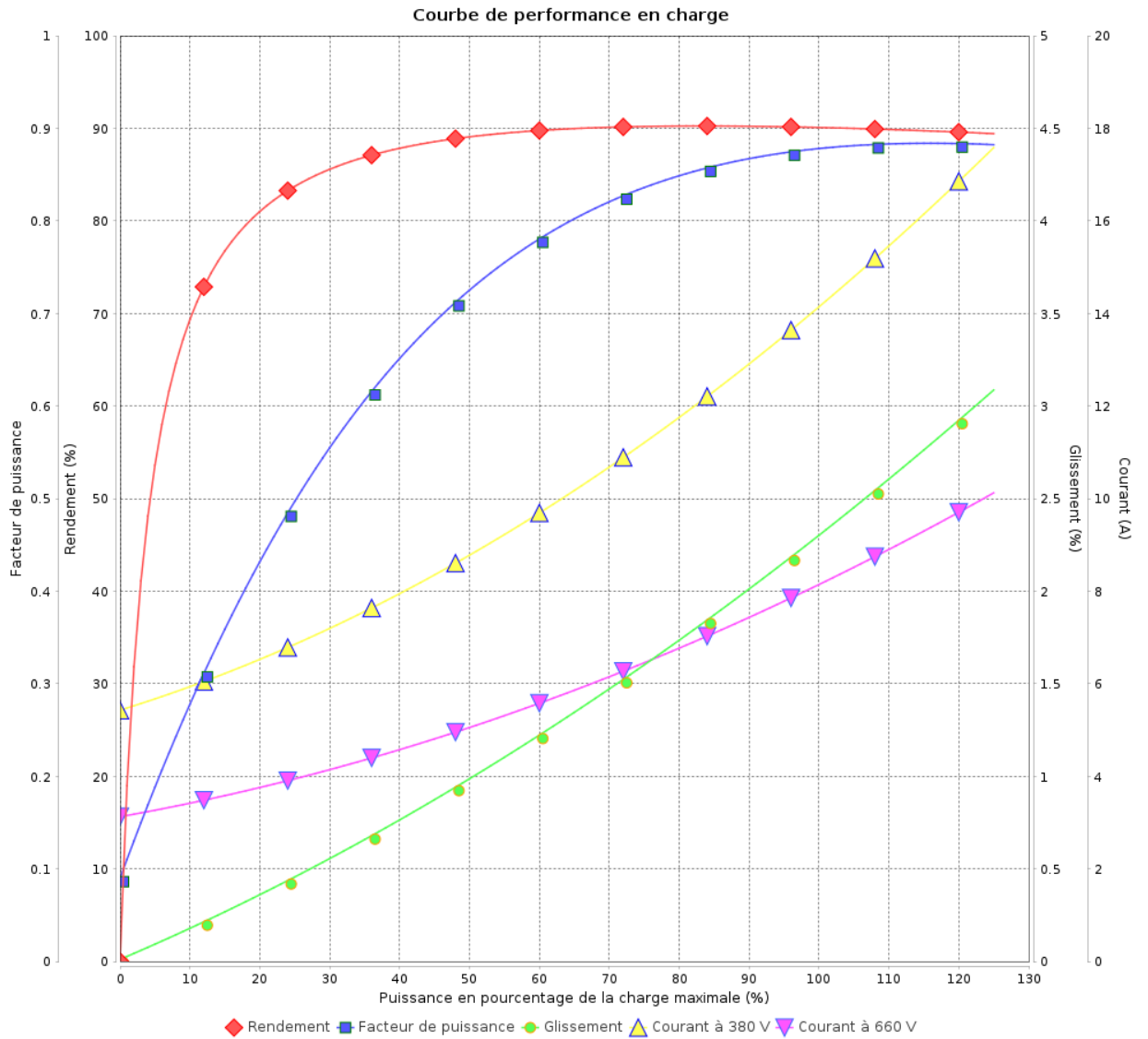
Moteurs Electriques Triphasés - Rotor à cage



Client :

Gamme de moteur : W22 IE3 Three-Phase

Code produit : 13002329



Rév.	Résumé des modifications	Fait	Verifié	Date
Exécuteur			Page 7 / 18	Révision
Vérificateur				
Date				

# Courbe de performance en charge

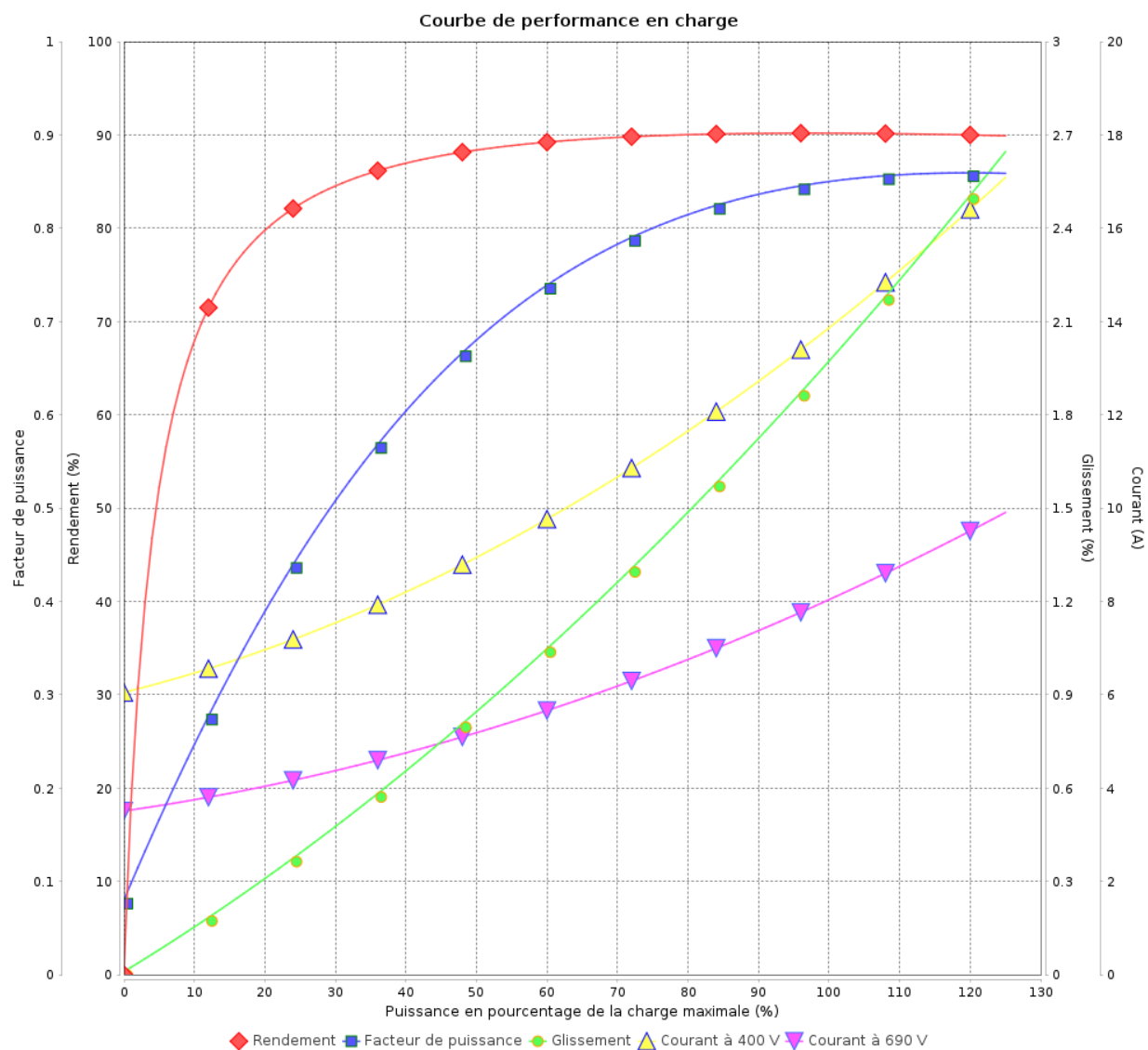
Moteurs Electriques Triphasés - Rotor à cage



Client :

Gamme de moteur : W22 IE3 Three-Phase

Code produit : 13002329



Rév.	Résime des modifications	Fait	Verifié	Date
Exécuteur				
Vérificateur			Page	Révision
Date	01/06/2026		8 / 18	

# Courbe de performance en charge

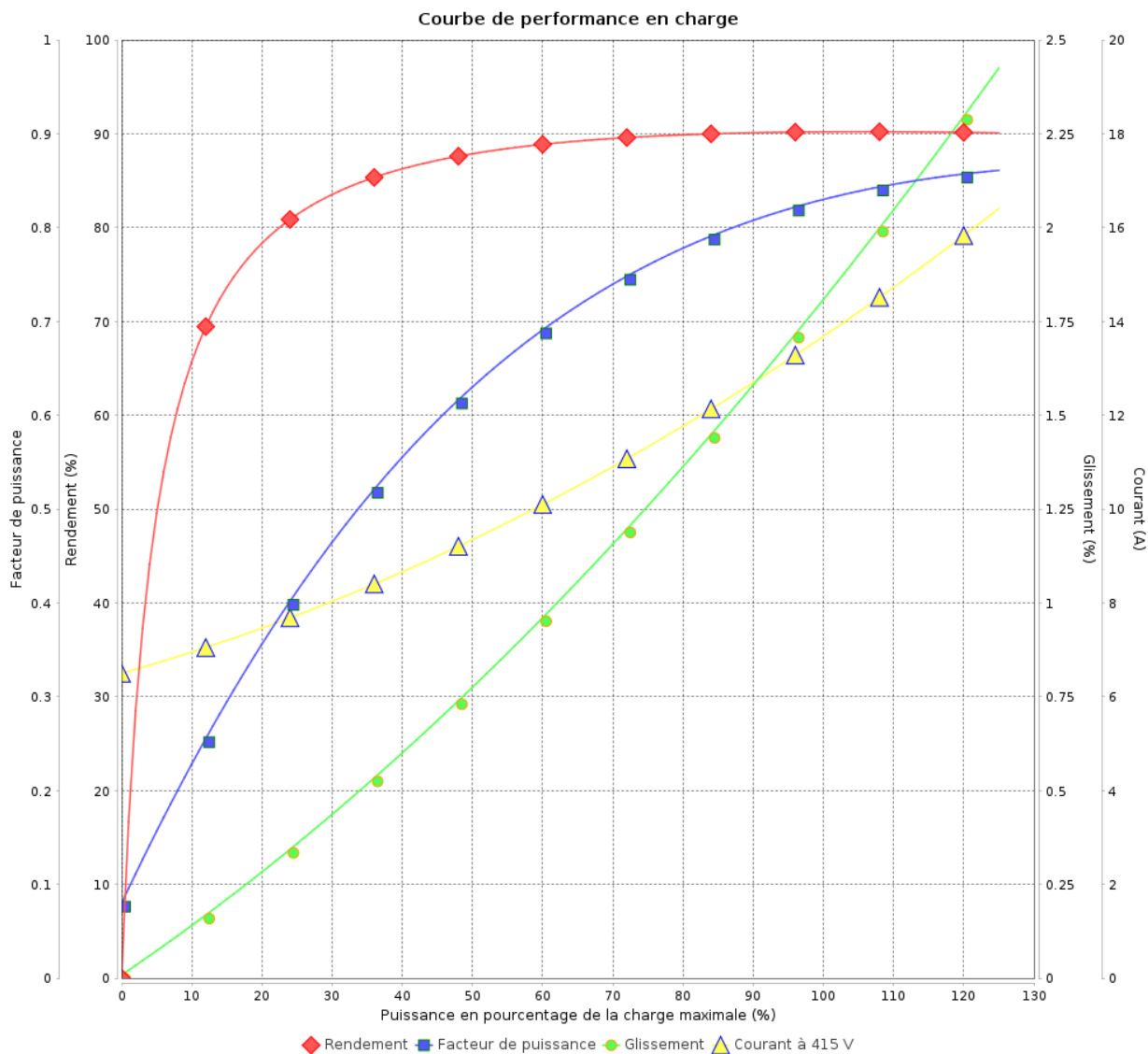
Moteurs Electriques Triphasés - Rotor à cage



Client :

Gamme de moteur : W22 IE3 Three-Phase

Code produit : 13002329



Rév.	Résumé des modifications	Fait	Verifié	Date
Exécuteur			Page 9 / 18	Révision
Vérificateur				
Date				

# Courbe de performance en charge

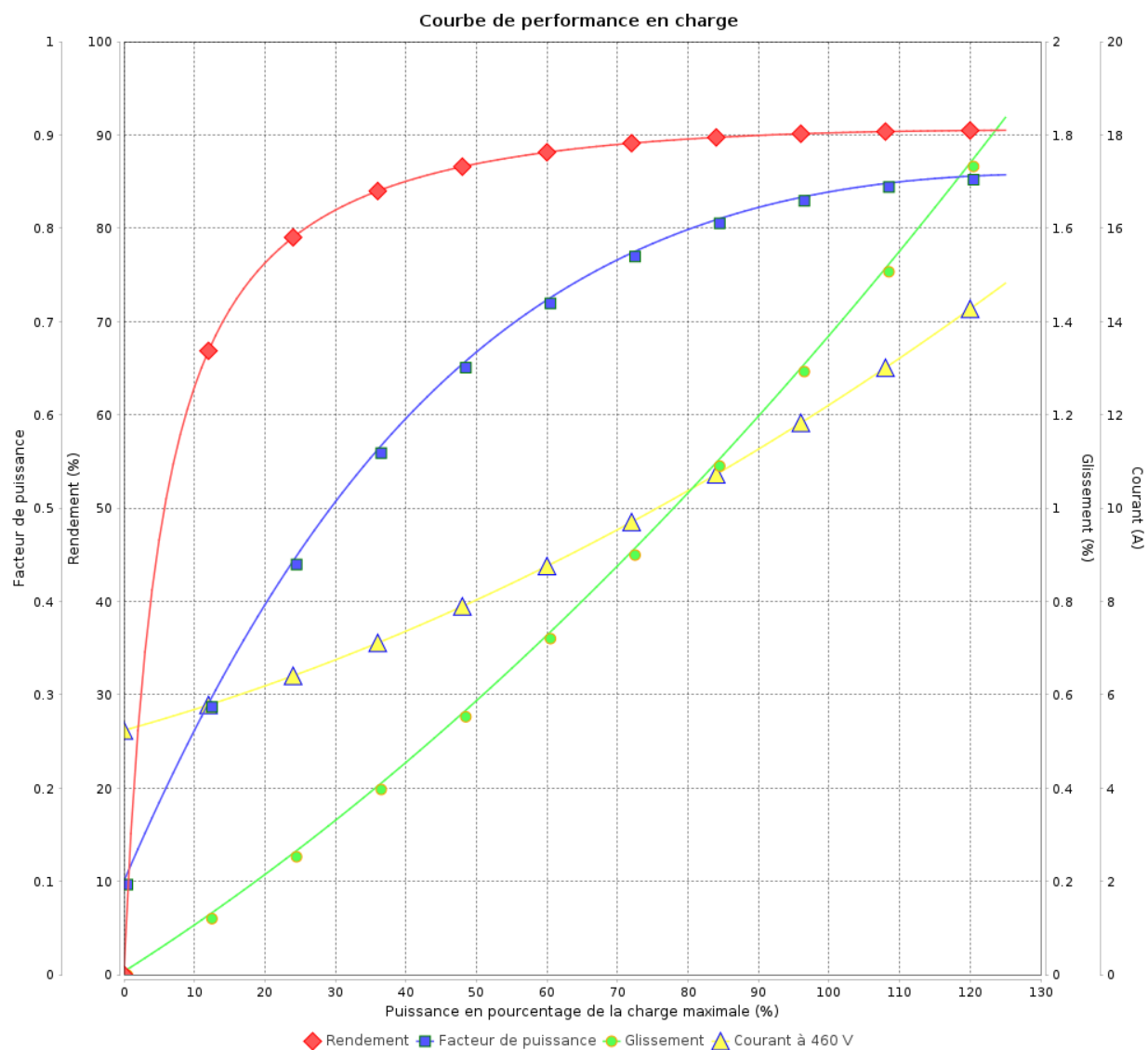
Moteurs Electriques Triphasés - Rotor à cage



Client :

Gamme de moteur : W22 IE3 Three-Phase

Code produit : 13002329



Rév.	Résime des modifications	Fait	Verifié	Date
Exécuteur				
Vérificateur				
Date	01/06/2026		Page 10 / 18	Révision

# COURBE DE LIMITE THERMIQUE

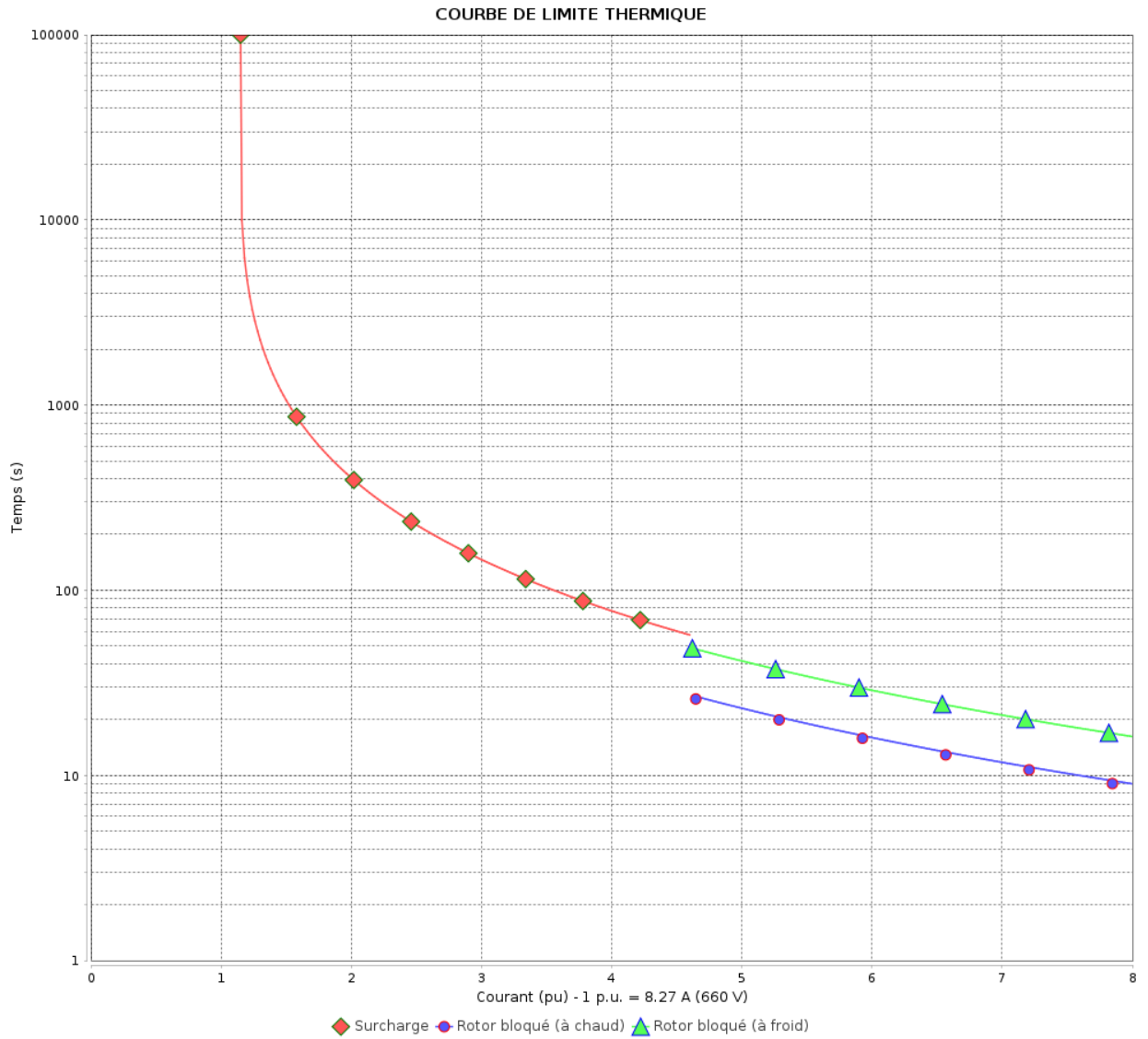
Moteurs Electriques Triphasés - Rotor à cage



Client :

Gamme de moteur : W22 IE3 Three-Phase

Code produit : 13002329



Constante de temps d'échauffement  
 Constante de temps de refroidissement

Rév.	Résumé des modifications	Fait	Verifié	Date
Exécuteur			Page 11 / 18	Révision
Vérificateur				
Date				

# COURBE DE LIMITE THERMIQUE

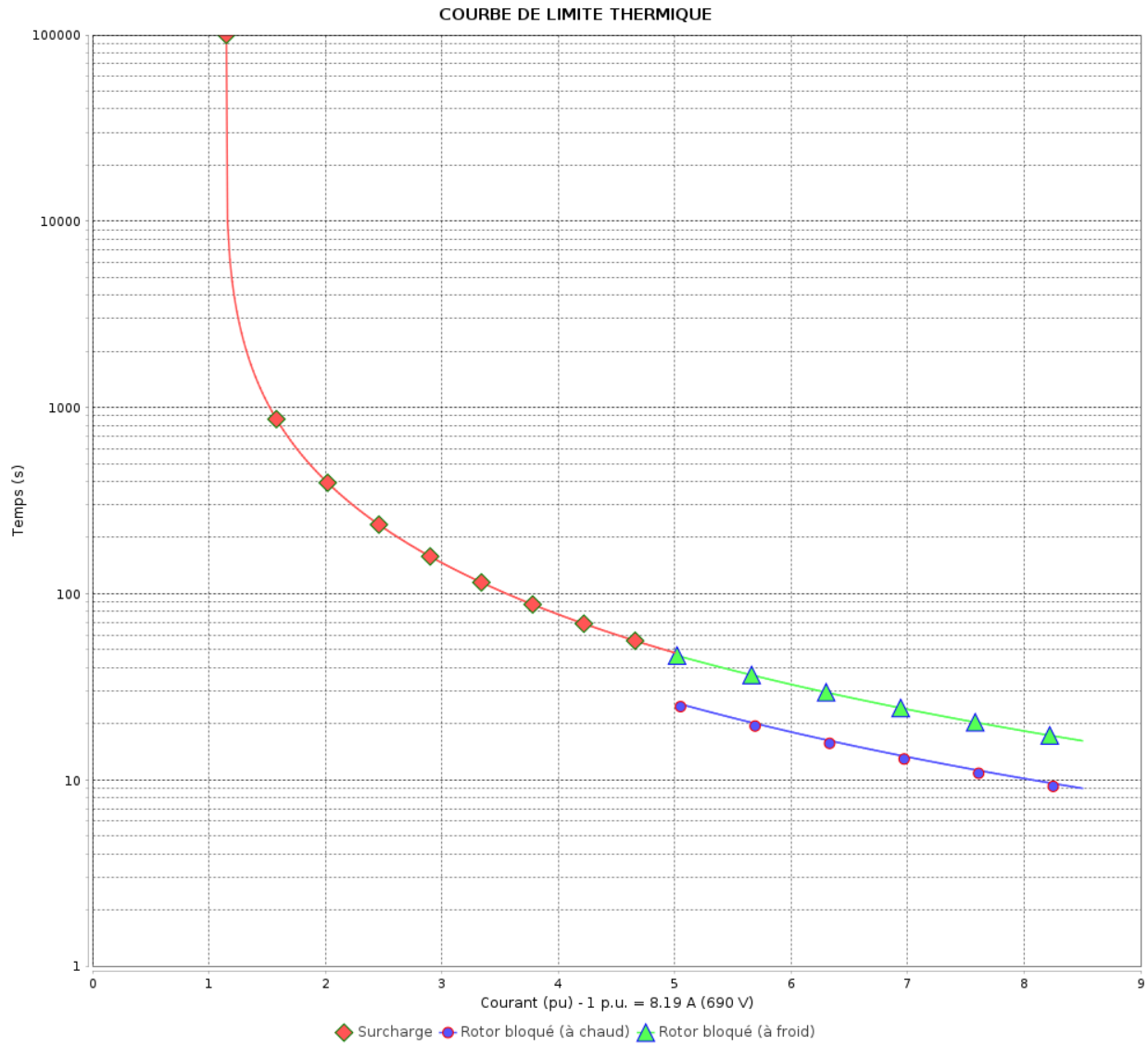
Moteurs Electriques Triphasés - Rotor à cage



Client :

Gamme de moteur : W22 IE3 Three-Phase

Code produit : 13002329



Constante de temps d'échauffement

Constante de temps de refroidissement

Rév.	Résime des modifications	Fait	Verifié	Date
Exécuteur			Page 12 / 18	Révision
Vérificateur				
Date				

# COURBE DE LIMITE THERMIQUE

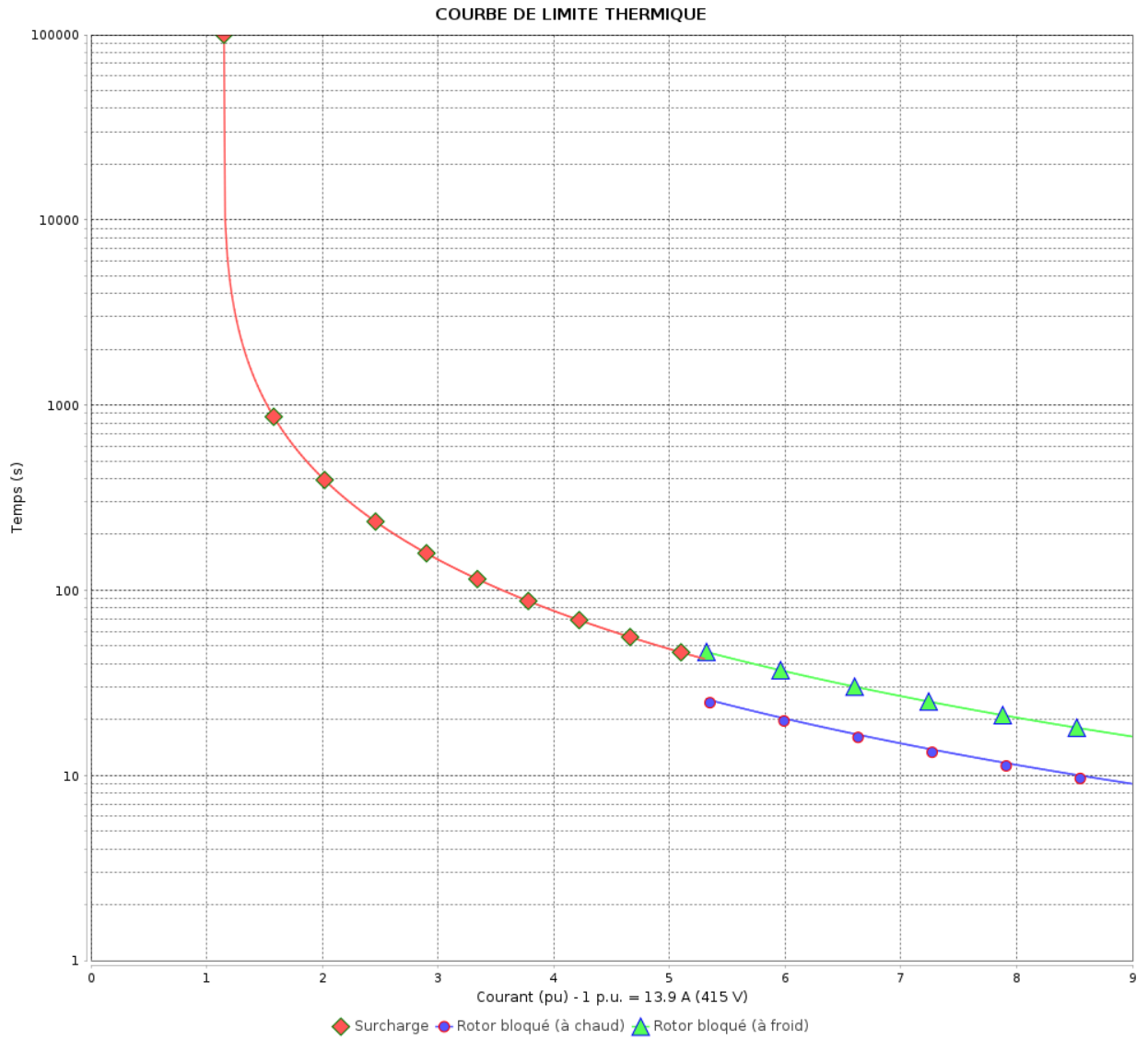
Moteurs Electriques Triphasés - Rotor à cage



Client :

Gamme de moteur : W22 IE3 Three-Phase

Code produit : 13002329



Constante de temps d'échauffement  
 Constante de temps de refroidissement

Rév.	Résumé des modifications	Fait	Verifié	Date
Exécuteur			Page 13 / 18	Révision
Vérificateur				
Date				

# COURBE DE LIMITE THERMIQUE

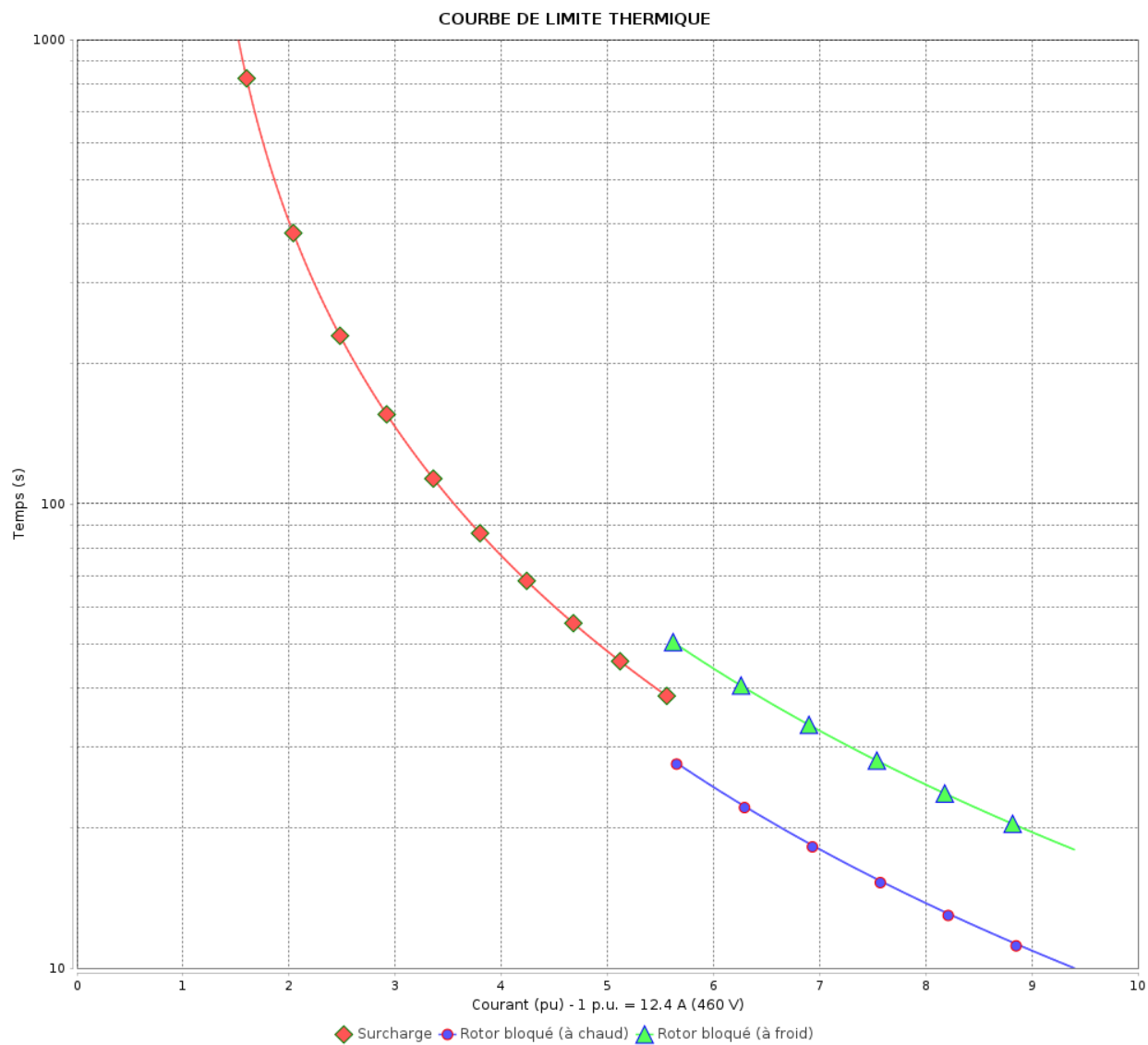
Moteurs Electriques Triphasés - Rotor à cage



Client :

Gamme de moteur : W22 IE3 Three-Phase

Code produit : 13002329



Constante de temps d'échauffement

Constante de temps de refroidissement

Rév.	Résumé des modifications	Fait	Verifié	Date
Exécuteur		Page		Révision
Vérificateur		14 / 18		
Date	01/06/2026			

# Courbe du convertisseur

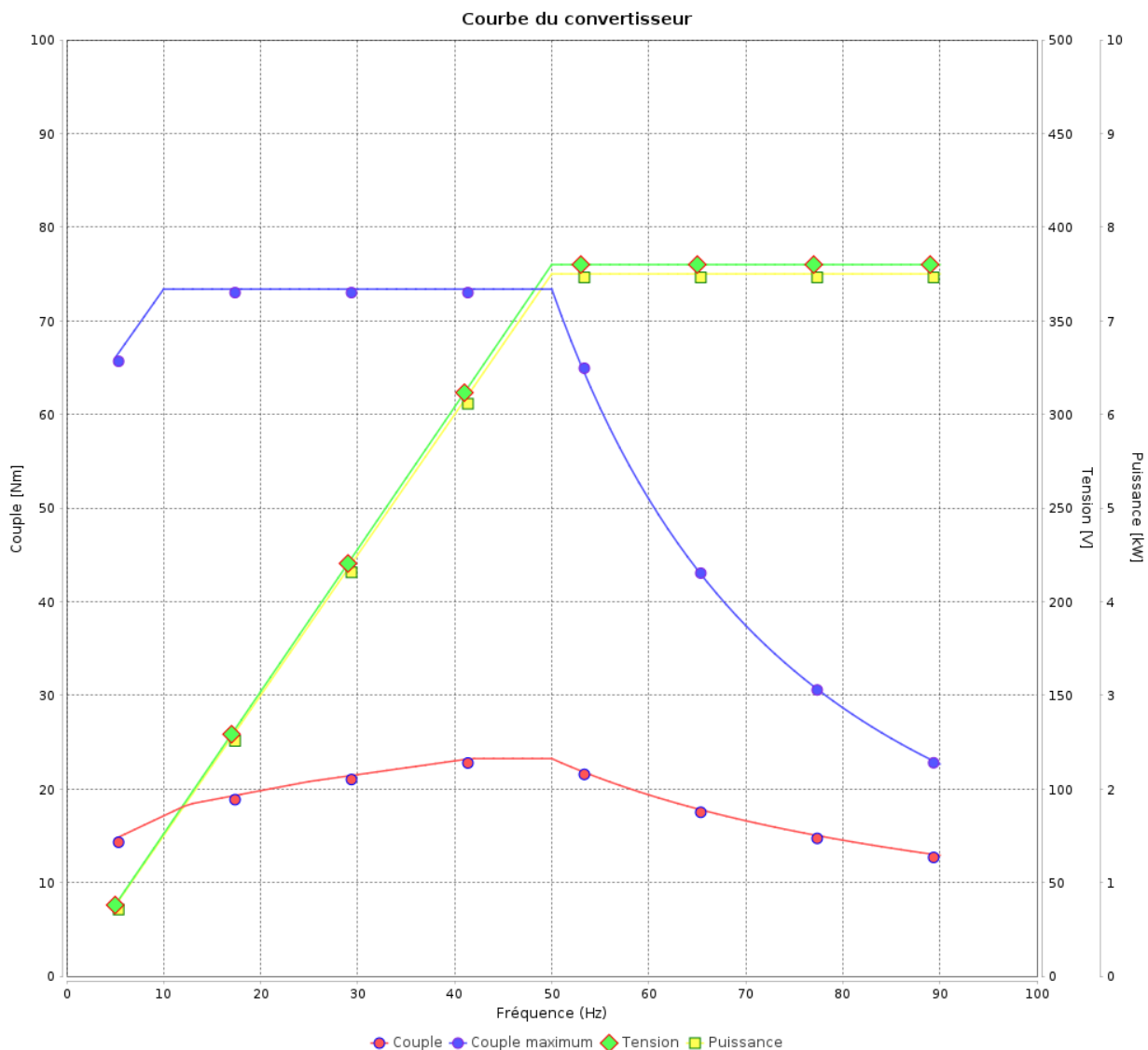
## Moteurs Electriques Triphasés - Rotor à cage



Client :

Gamme de moteur : W22 IE3 Three-Phase

Code produit : 13002329



Rév.	Résumé des modifications	Fait	Verifié	Date
Exécuteur				
Vérificateur			Page	Révision
Date	01/06/2026		15 / 18	

# Courbe du convertisseur

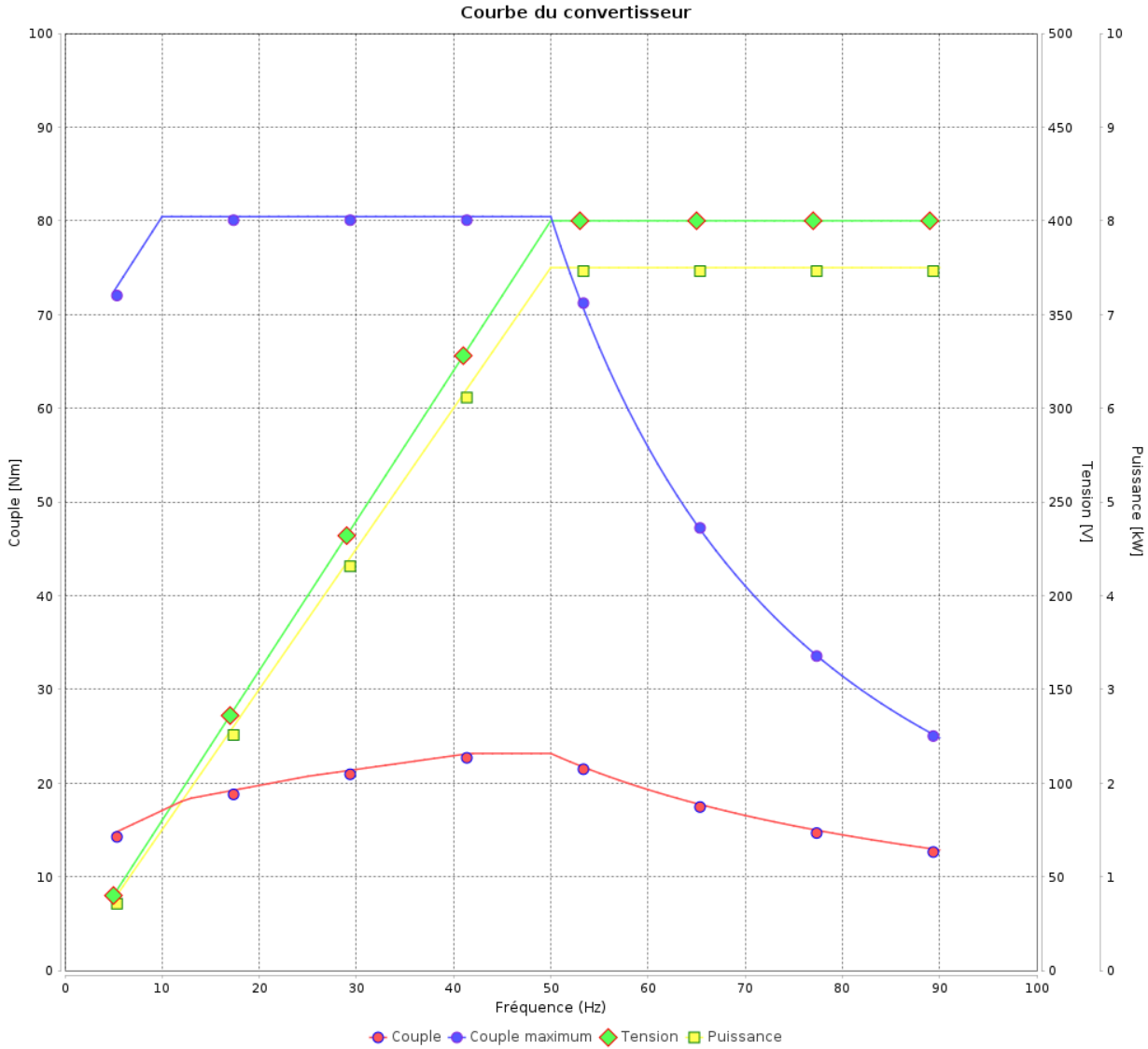
Moteurs Electriques Triphasés - Rotor à cage



Client :

Gamme de moteur : W22 IE3 Three-Phase

Code produit : 13002329



Rév.	Résumé des modifications	Fait	Vérifié	Date
Exécuteur			Page 16 / 18	Révision
Vérificateur				
Date				

# Courbe du convertisseur

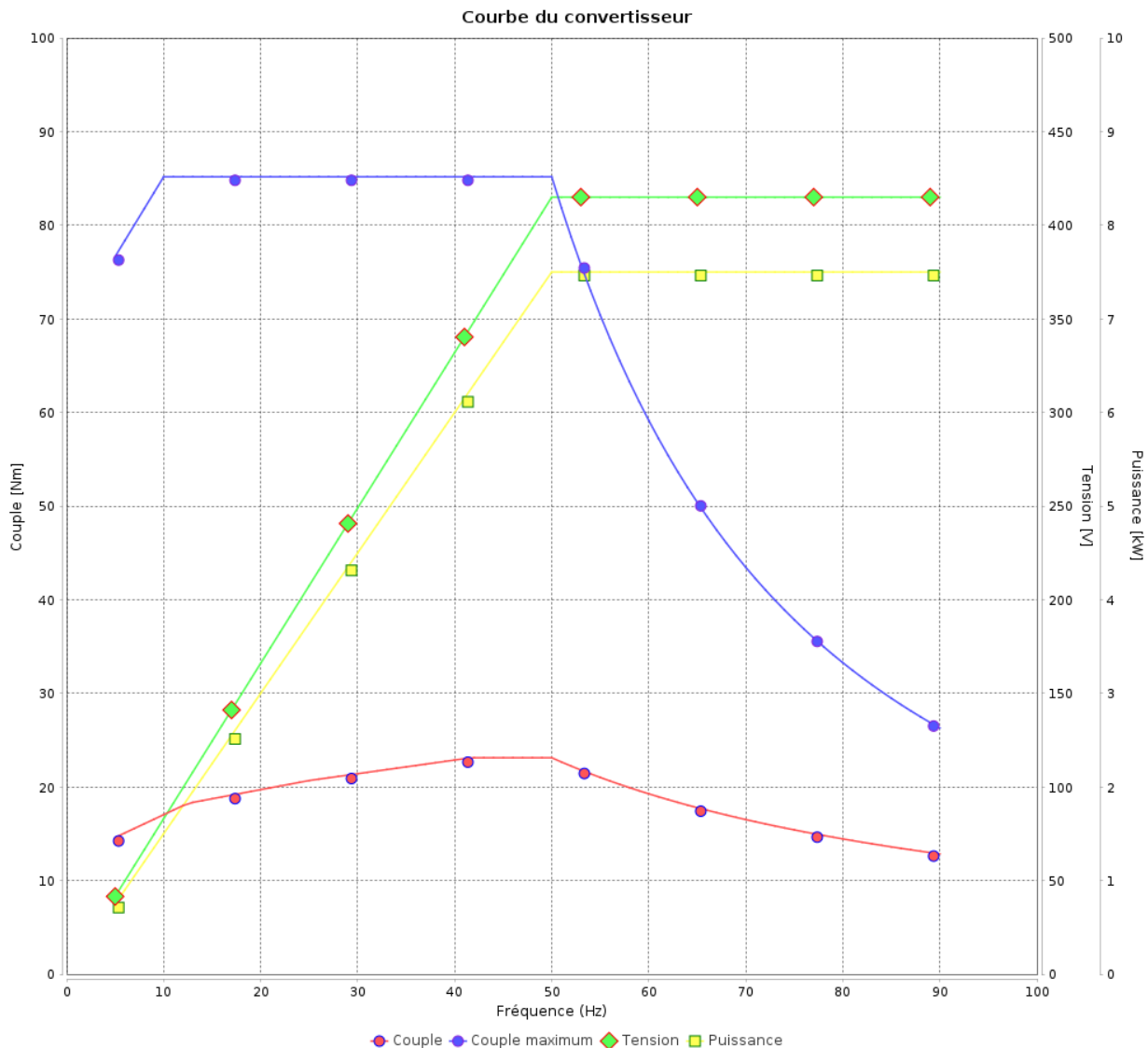
## Moteurs Electriques Triphasés - Rotor à cage



Client :

Gamme de moteur : W22 IE3 Three-Phase

Code produit : 13002329



Rév.	Résumé des modifications	Fait	Verifié	Date
Exécuteur				
Vérificateur				
Date	01/06/2026		Page 17 / 18	Révision

# Courbe du convertisseur

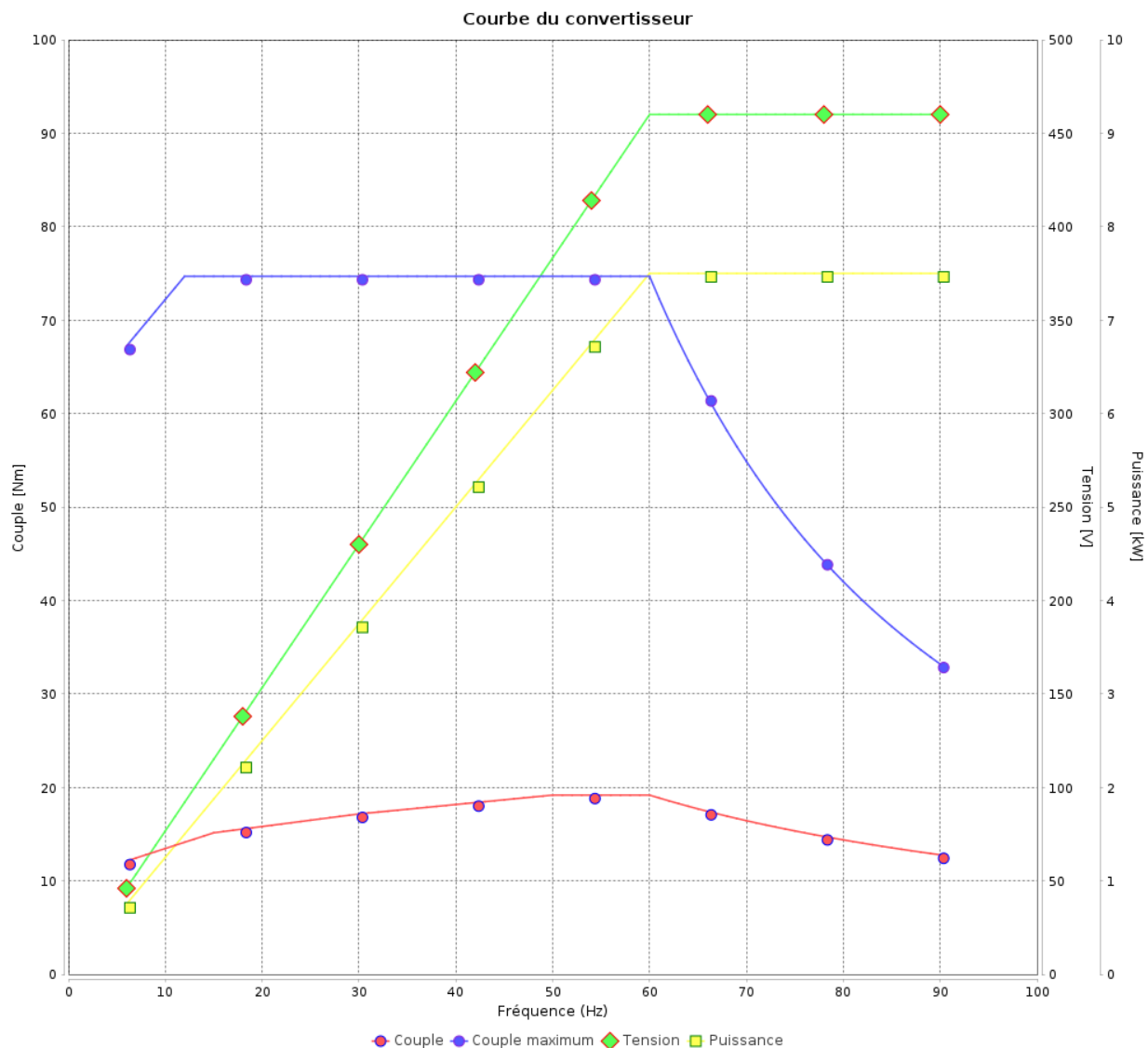
Moteurs Electriques Triphasés - Rotor à cage



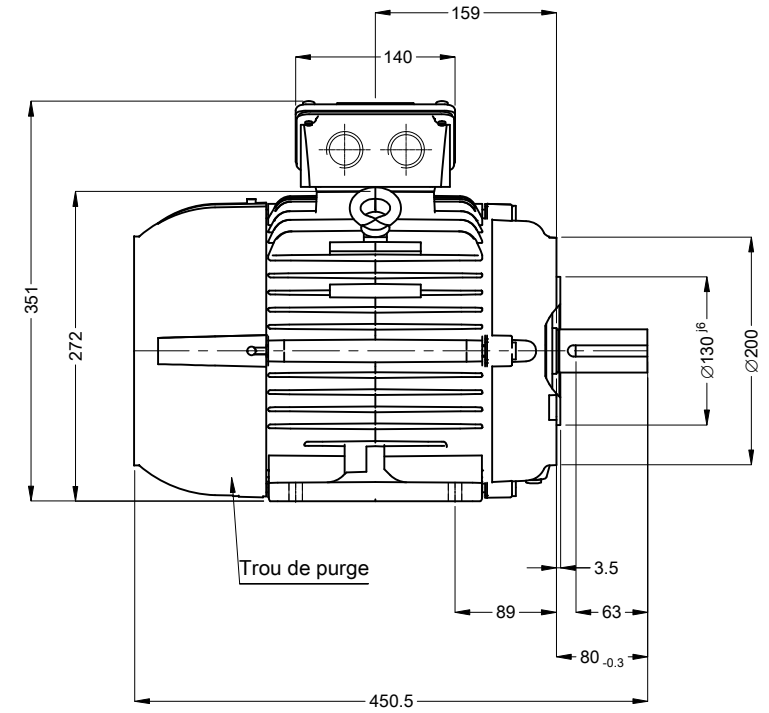
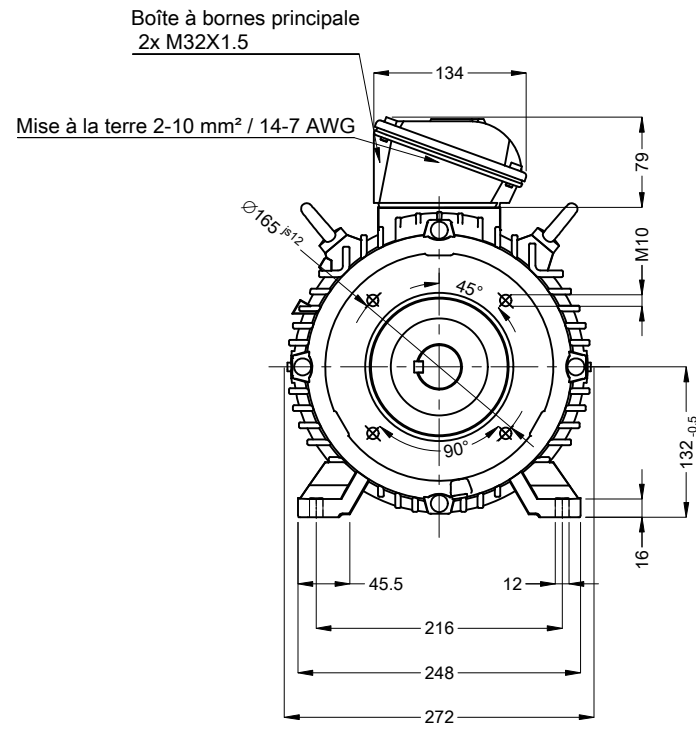
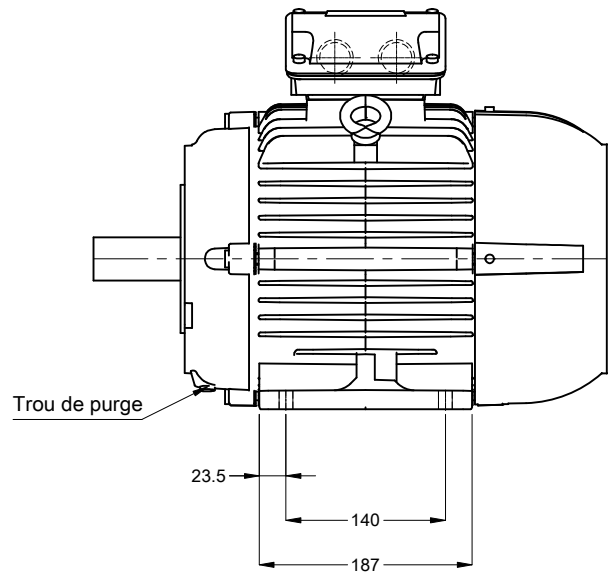
Client :

Gamme de moteur : W22 IE3 Three-Phase

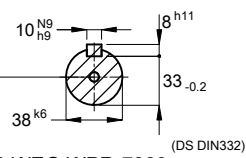
Code produit : 13002329



Rév.	Résumé des modifications	Fait	Vérifié	Date
Exécuteur				
Vérificateur				
Date	01/06/2026		Page 18 / 18	Révision



Bout d'arbre devant



DM12 WEG WPR-7339

Couleur RAL 5009  
Peinture epoxy WEG 207A  
Forme B34T

02719 02 Pôles 50 Hz

A

Échelle 2 : 13

N° MODIFICATION		LOC	RESUME DES MODIFICATIONS	EXÉCUTÉ	VÉRIFIÉ	LIBÉRÉ	DATE	VER
EXÉC.		HYBRISUSER	MOTEUR TRIP. W22 IE3					
VÉRIF.			CARCASSE 132S IP55 TEFC					
LIBÉRÉ								
DATE LB.								

HYBRISUSER 00

PREVIEW

WDD 00

PAGE 1 / 1

