

# FICHE TECHNIQUE

## Moteurs Electriques Triphasés - Rotor à cage



Client :					
Gamme de moteur	: W22Xec IE3 Three-Phase	Code produit :	12861111		
Carcasse	: 132S	Type de refroidissement	: IC411 - TEFC		
Classe d'isolation	: F	Forme	: B3T		
Service	: S1	Sens de rotation <sup>1</sup>	: Les deux sens de rotation		
Température ambiante	: -20°C à +40°C	Méthode de démarrage	: Démarrage direct		
Altitude	: 1000 m	Poids approximatif <sup>3</sup>	: 61.7 kg		
Degré de protection	: IP55	Moment d'inertie (J)	: 0.0180 kgm <sup>2</sup>		
Type	: N				
Puissance nominale [kW]	5.5	5.5	5.5	5.5	
Pôles	2	2	2	2	
Fréquence [Hz]	50	50	50	60	
Tension à pleine charge [V]	380/660	400/690	415	460	
Courant à pleine charge [A]	10.8/6.20	10.6/6.13	10.6	9.29	
Courant de démarrage [A]	85.1/49.0	83.5/48.4	83.7	81.8	
Intensité de démarrage [A]	7.9	7.9	7.9	8.8	
Courant à vide [A]	3.50/2.02	3.90/2.26	4.20	3.60	
Vitesse à pleine charge [RPM]	2935	2940	2945	3550	
Glissement [%]	2.17	2.00	1.83	1.39	
Couple à pleine charge [Nm]	17.9	17.9	17.8	14.8	
Couple de démarrage [%]	210	229	250	270	
Couple maximum [%]	290	320	350	380	
Facteur de service	1.00	1.00	1.00	1.00	
Echauffement	80 K	80 K	80 K	80 K	
Temps de blocage du rotor	19s (à froid) 11s (à chaud)	19s (à froid) 11s (à chaud)	21s (à froid) 12s (à chaud)	25s (à froid) 14s (à chaud)	
Bruit <sup>2</sup>	63.0 dB(A)	63.0 dB(A)	63.0 dB(A)	68.0 dB(A)	
Rendement (%)	25%				
	50%	87.6	86.9	86.1	84.7
	75%	88.9	88.7	88.3	87.6
	100%	89.2	89.4	89.2	89.5
Cos Φ	25%				
	50%	0.71	0.66	0.61	0.65
	75%	0.82	0.78	0.74	0.77
	100%	0.87	0.84	0.81	0.83
Losses at normative operating points (speed;torque), in percentage of rated output power					
Losses (%)	P1 (0,9;1,0)	12.0	11.8	12.0	11.7
	P2 (0,5;1,0)	10.4	10.2	10.4	10.1
	P3 (0,25;1,0)	9.0	8.8	9.0	8.7
	P4 (0,9;0,5)	5.6	5.5	5.6	5.5
	P5 (0,5;0,5)	3.8	3.7	3.8	3.6
	P6 (0,5;0,25)	2.4	2.3	2.4	2.3
	P7 (0,25;0,25)	1.6	1.6	1.6	1.5
Type de palier	: Avant 6308 ZZ	Derrière 6207 ZZ	Efforts sur l'embase		
Modèle - blindage	: 00030	00009	Traction maximum : 739 N		
Intervalle de graissage	: -	-	Compression maximum : 1344 N		
Quantité de lubrifiant	: -	-			
Type de lubrifiant	: Mobil Polyrex EM				
Cette révision annule et remplace la précédente (1) Vu le bout d'arbre côté attaque. (2) Mesuré à 1m et avec tolérance de +3dB(A). (3) Poids approximatif, peut être objet de modification après le processus de fabrication. (4) At 100% of full load.			Les valeurs sont des moyennes basées sur des tests et d'alimentation sinusoïdale, sous réserve des tolérances de normes IEC 60034-1.		
Rév.	Résumé des modifications		Fait	Verifié	Date
Exécuteur				Page	Révision
Vérificateur				1 / 19	
Date	04/06/2026				

# FICHE TECHNIQUE

Moteurs Electriques Triphasés - Rotor à cage



Client : \_\_\_\_\_

Remarque

Rév.	Résime des modifications	Fait	Verifié	Date
Exécuteur				
Vérificateur			Page	Révision
Date	04/06/2026		2 / 19	

# FICHE TECHNIQUE

Moteurs Electriques Triphasés - Rotor à cage



Client :

## Protection Thermique

ID	Application	Type	Quantité	Température de détection
1	Bobinage	PTC - 2 FD_MT_FIOS	1 x Phase	140 °C
2	Bobinage	PTC - 2 FD_MT_FIOS	1 x Phase	155 °C

Rév.	Résime des modifications	Fait	Verifié	Date
Exécuteur				
Vérificateur			Page	Révision
Date	04/06/2026		3 / 19	

# COURBE COUPLE, COURANT X VITESSE

Moteurs Electriques Triphasés - Rotor à cage

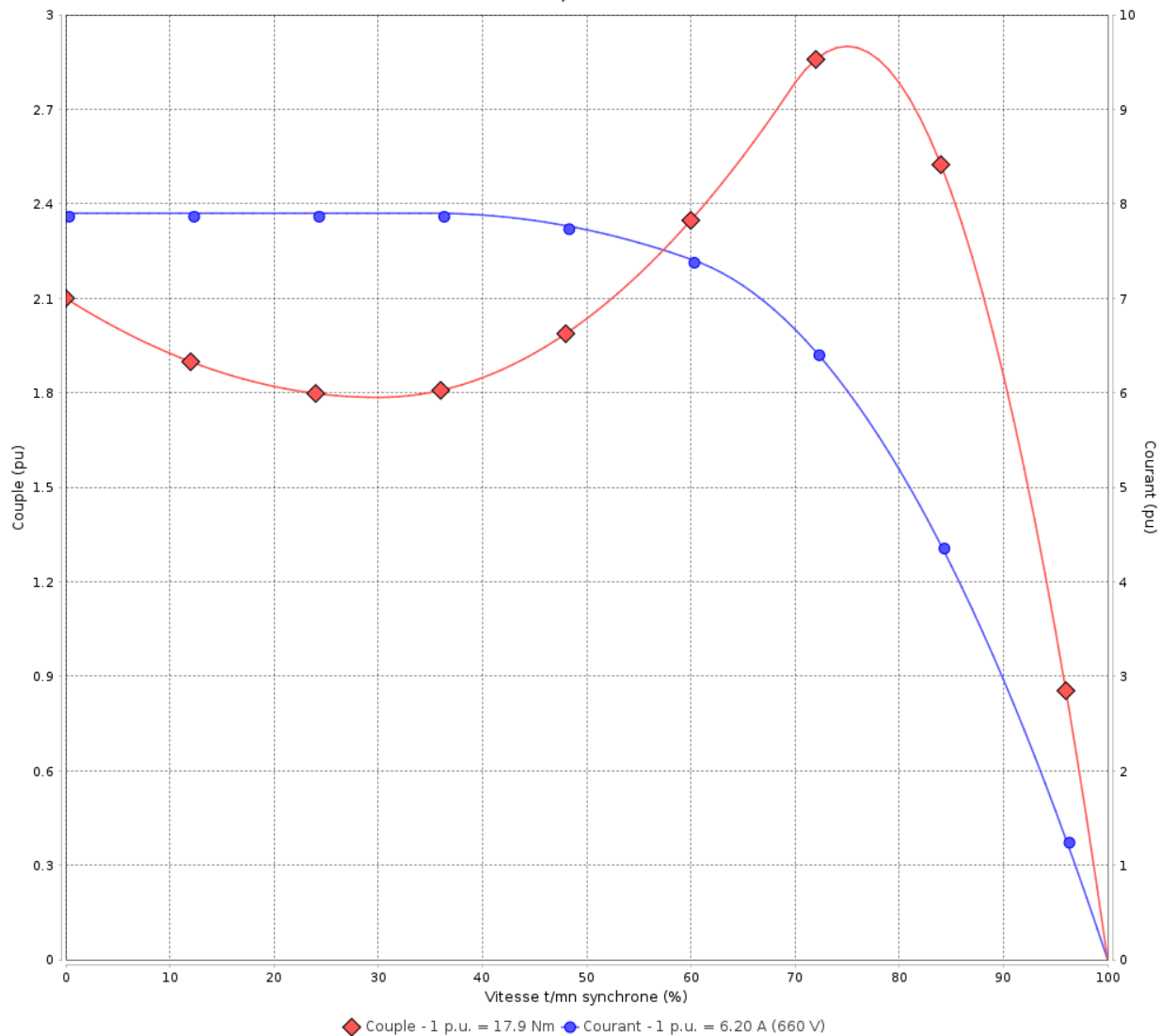


Client :

Gamme de moteur : W22Xec IE3 Three-Phase

Code produit : 12861111

COURBE COUPLE, COURANT X VITESSE



Performance : 380/660 V 50 Hz 2P

Courant à pleine charge : 10.8/6.20 A  
 Intensité de démarrage : 7.9  
 Couple à pleine charge : 17.9 Nm  
 Couple de démarrage : 210 %  
 Couple maximum : 290 %  
 Vitesse à pleine charge : 2935 rpm

Moment d'inertie (J) : 0.0180 kgm<sup>2</sup>  
 Service : S1  
 Classe d'isolation : F  
 Facteur de service : 1.00  
 Service : S1

Temps de blocage du rotor : 19s (à froid) 11s (à chaud)

Rév.	Résime des modifications	Fait	Verifié	Date
Exécuteur				
Vérificateur				
Date	04/06/2026		Page 4 / 19	Révision

# COURBE COUPLE, COURANT X VITESSE

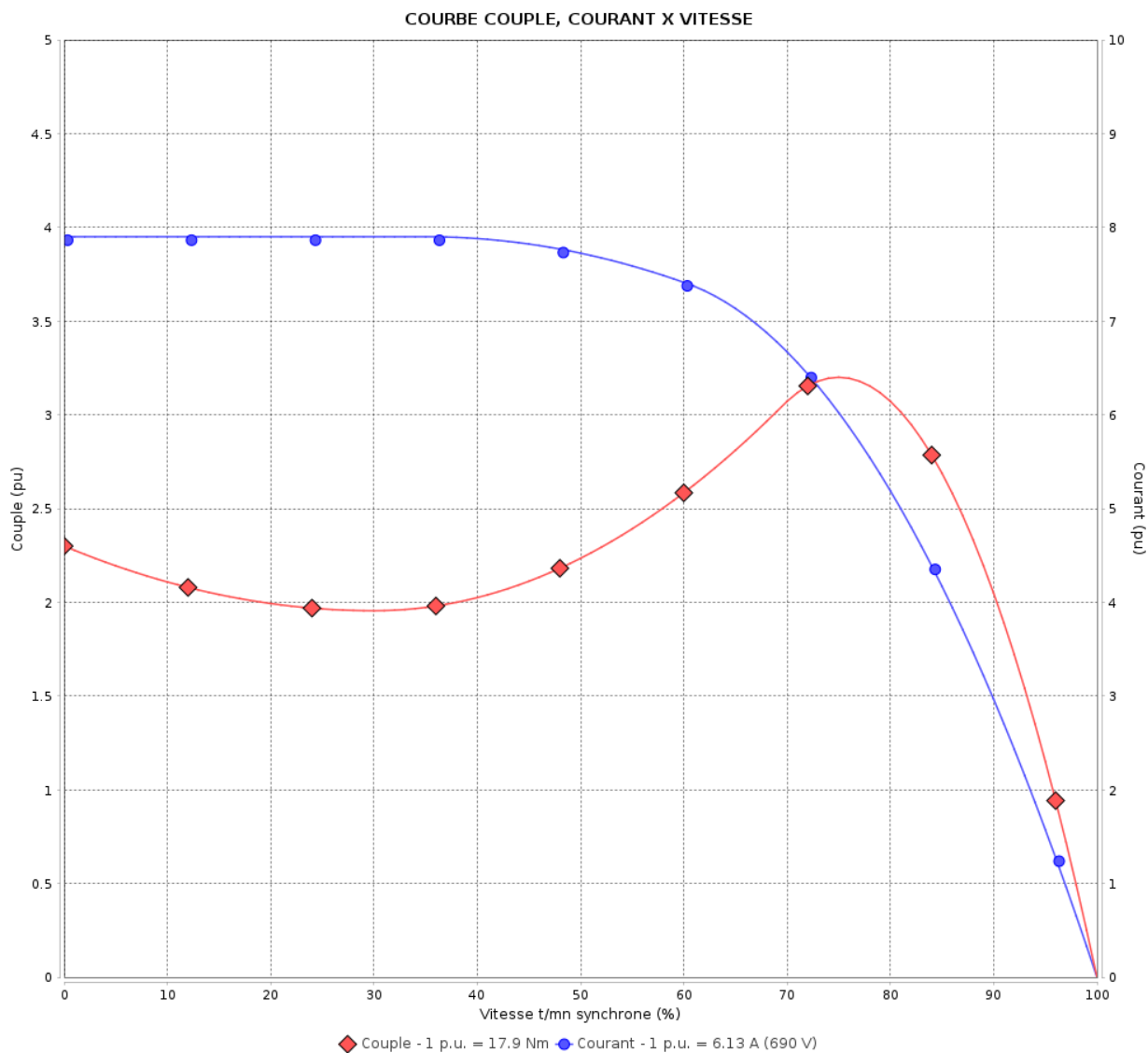
Moteurs Electriques Triphasés - Rotor à cage



Client :

Gamme de moteur : W22Xec IE3 Three-Phase

Code produit : 12861111



Performance : 400/690 V 50 Hz 2P

Courant à pleine charge : 10.6/6.13 A  
 Intensité de démarrage : 7.9  
 Couple à pleine charge : 17.9 Nm  
 Couple de démarrage : 229 %  
 Couple maximum : 320 %  
 Vitesse à pleine charge : 2940 rpm

Moment d'inertie (J) : 0.0180 kgm<sup>2</sup>  
 Service : S1  
 Classe d'isolation : F  
 Facteur de service : 1.00  
 Service : S1

Temps de blocage du rotor : 19s (à froid) 11s (à chaud)

Rév.	Résumé des modifications	Fait	Verifié	Date
Exécuteur			Page	Révision
Vérificateur			5 / 19	
Date	04/06/2026			

# COURBE COUPLE, COURANT X VITESSE

Moteurs Electriques Triphasés - Rotor à cage

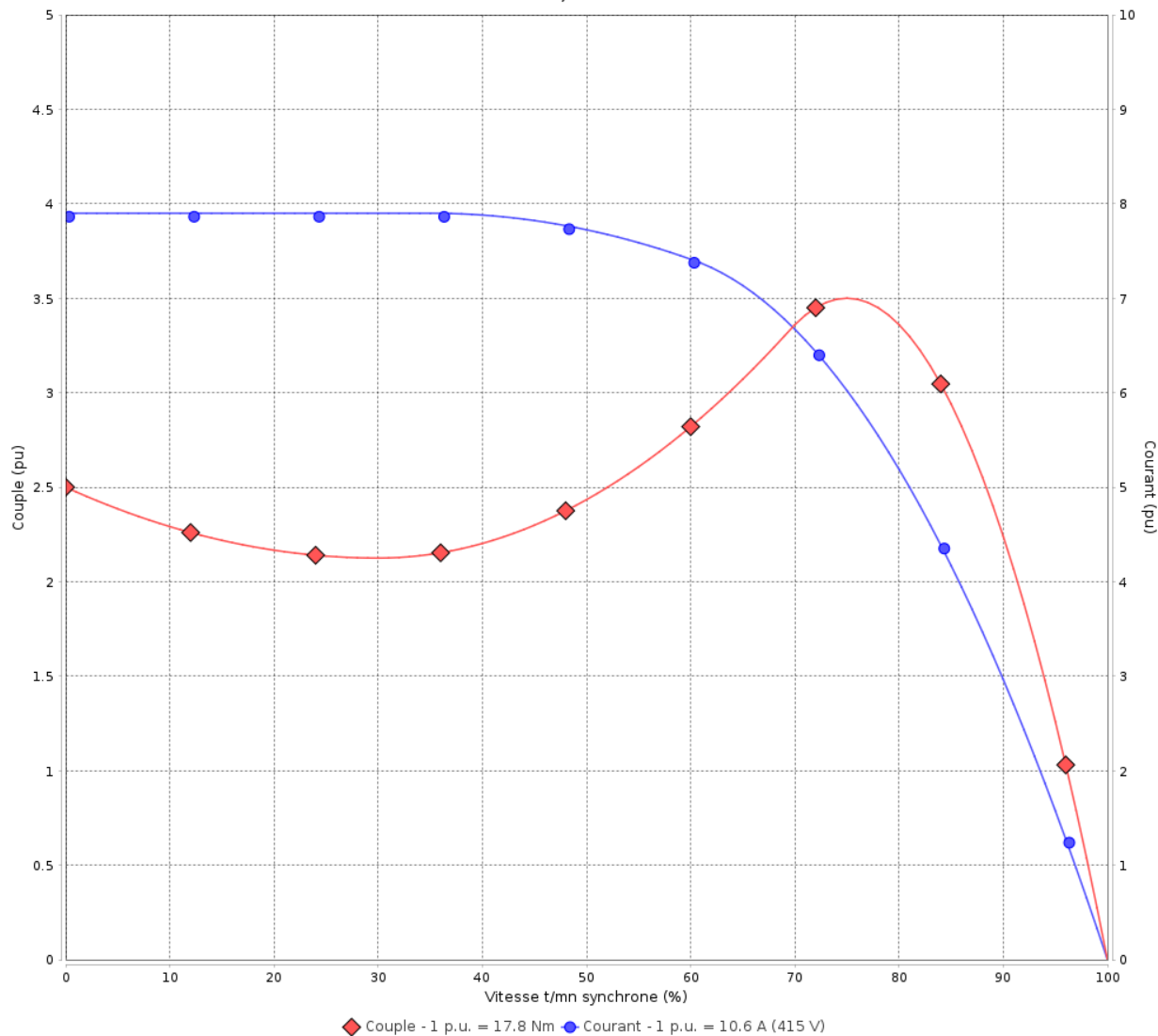


Client :

Gamme de moteur : W22Xec IE3 Three-Phase

Code produit : 12861111

COURBE COUPLE, COURANT X VITESSE



Performance : 415 V 50 Hz 2P

Courant à pleine charge : 10.6 A  
 Intensité de démarrage : 7.9  
 Couple à pleine charge : 17.8 Nm  
 Couple de démarrage : 250 %  
 Couple maximum : 350 %  
 Vitesse à pleine charge : 2945 rpm

Moment d'inertie (J) : 0.0180 kgm<sup>2</sup>  
 Service : S1  
 Classe d'isolation : F  
 Facteur de service : 1.00  
 Service : S1

Temps de blocage du rotor : 21s (à froid) 12s (à chaud)

Rév.	Résime des modifications	Fait	Verifié	Date
Exécuteur		Page		Révision
Vérificateur		6 / 19		
Date	04/06/2026			

# COURBE COUPLE, COURANT X VITESSE

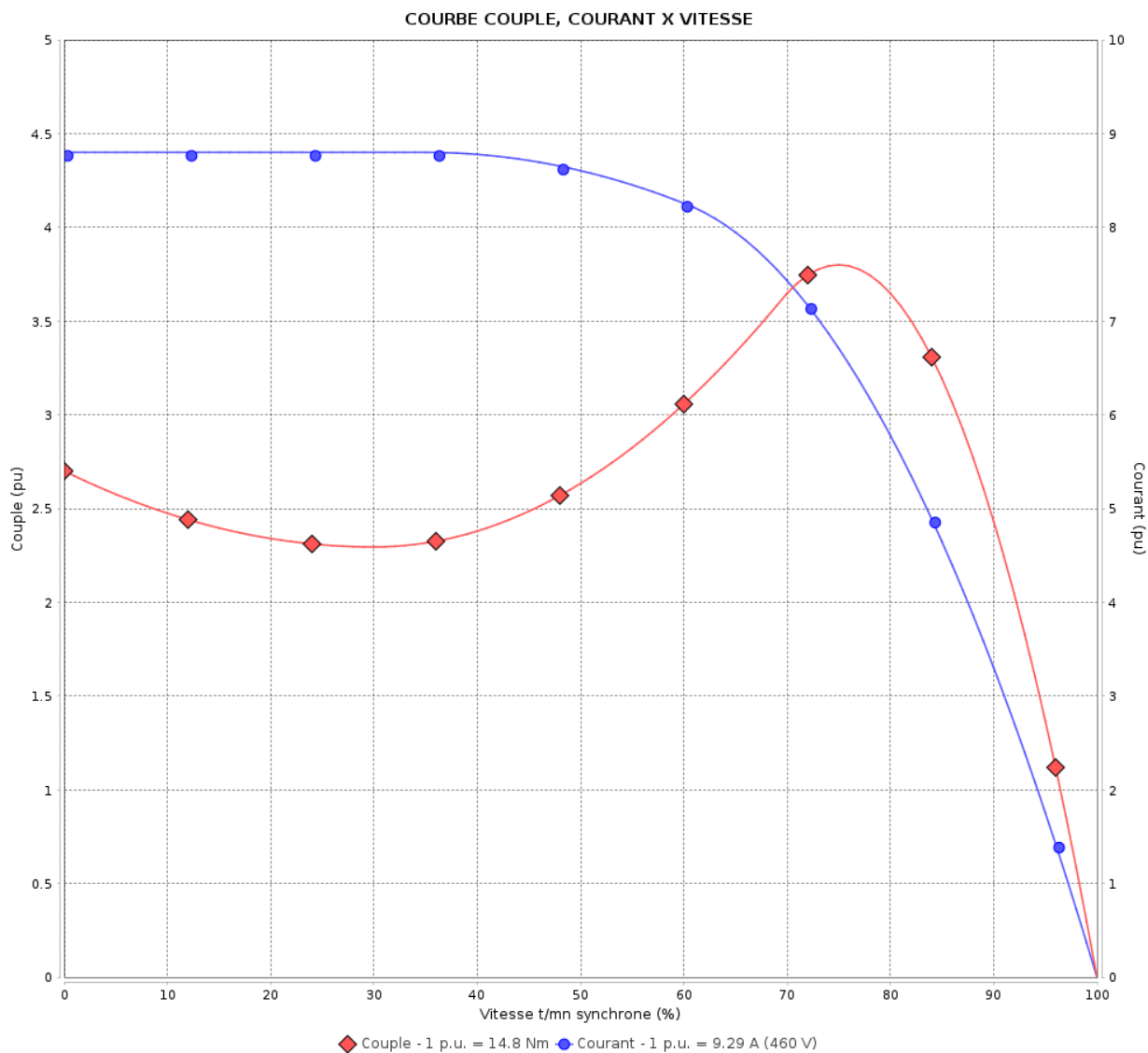
Moteurs Electriques Triphasés - Rotor à cage



Client :

Gamme de moteur : W22Xec IE3 Three-Phase

Code produit : 12861111



Performance : 460 V 60 Hz 2P

Courant à pleine charge : 9.29 A  
 Intensité de démarrage : 8.8  
 Couple à pleine charge : 14.8 Nm  
 Couple de démarrage : 270 %  
 Couple maximum : 380 %  
 Vitesse à pleine charge : 3550 rpm

Moment d'inertie (J) : 0.0180 kgm<sup>2</sup>  
 Service : S1  
 Classe d'isolation : F  
 Facteur de service : 1.00  
 Service : S1

Temps de blocage du rotor : 25s (à froid) 14s (à chaud)

Rév.	Résumé des modifications	Fait	Verifié	Date
Exécuteur		Page		Révision
Vérificateur		7 / 19		
Date	04/06/2026			

# Courbe de performance en charge

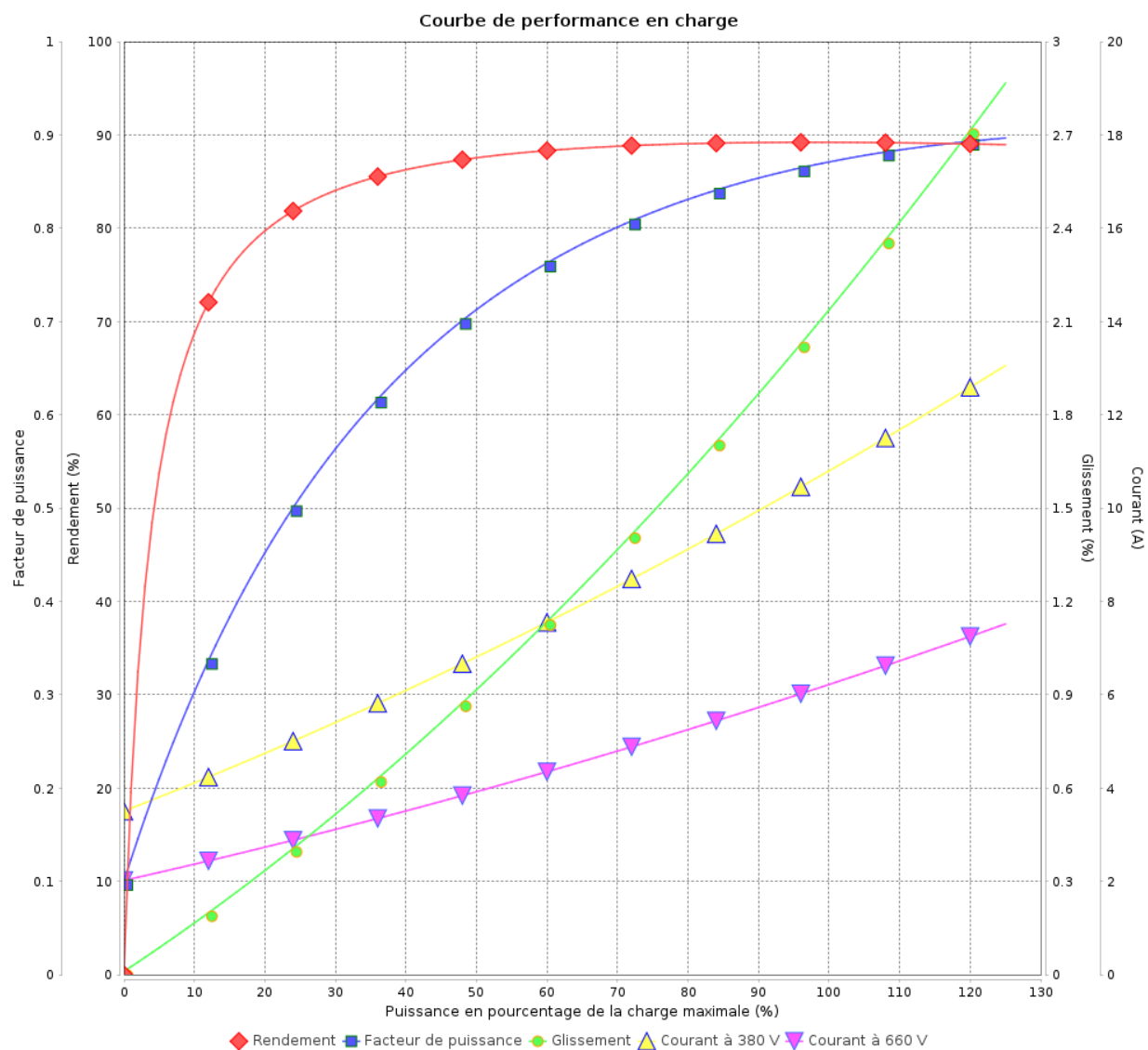
Moteurs Electriques Triphasés - Rotor à cage



Client :

Gamme de moteur : W22Xec IE3 Three-Phase

Code produit : 12861111



Rév.	Résumé des modifications	Fait	Vérifié	Date
Exécuteur				
Vérificateur				
Date	04/06/2026		Page 8 / 19	Révision

# Courbe de performance en charge

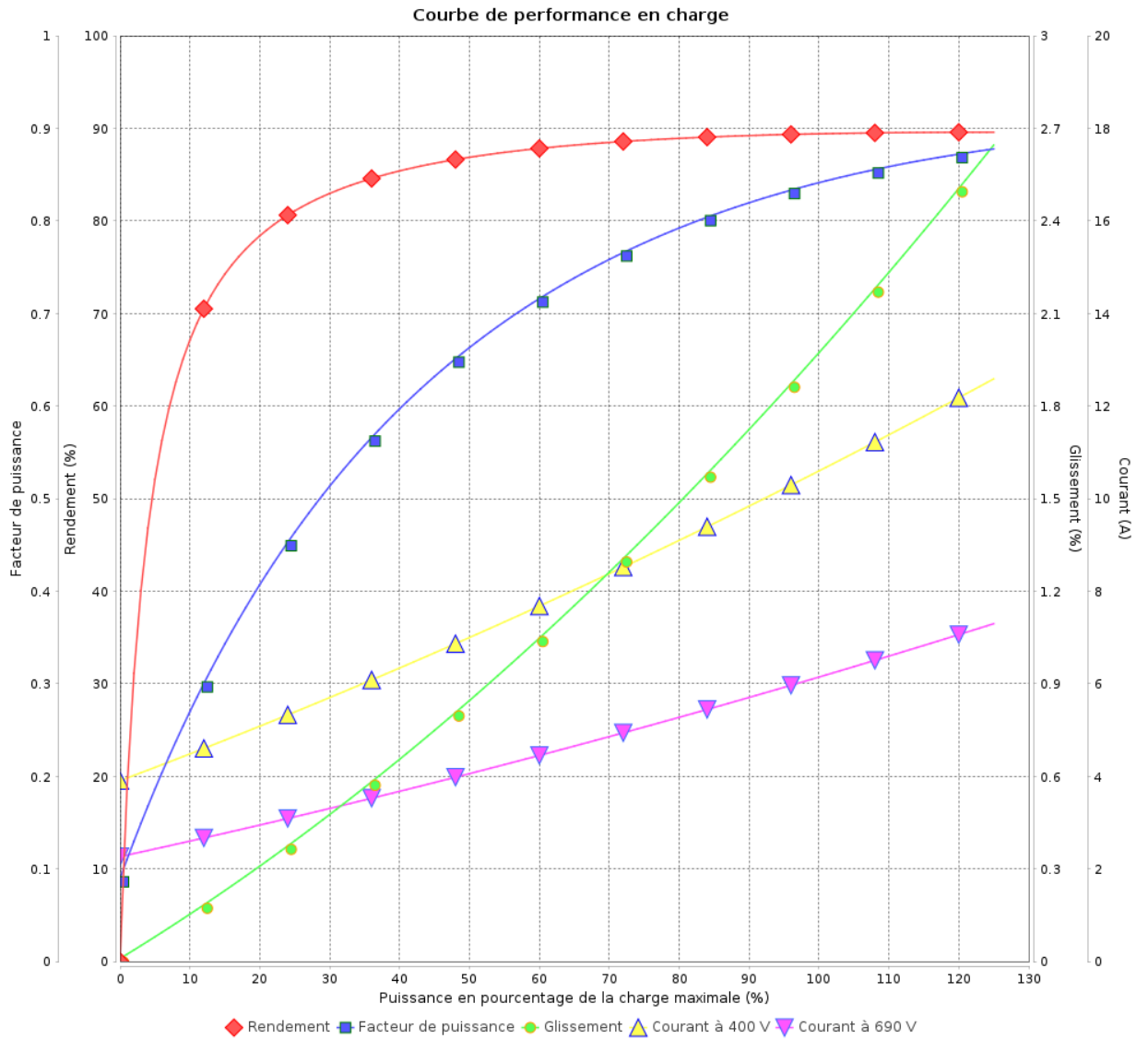
Moteurs Electriques Triphasés - Rotor à cage



Client :

Gamme de moteur : W22Xec IE3 Three-Phase

Code produit : 12861111



Rév.	Résumé des modifications	Fait	Verifié	Date
Exécuteur			Page 9 / 19	Révision
Vérificateur				
Date				

# Courbe de performance en charge

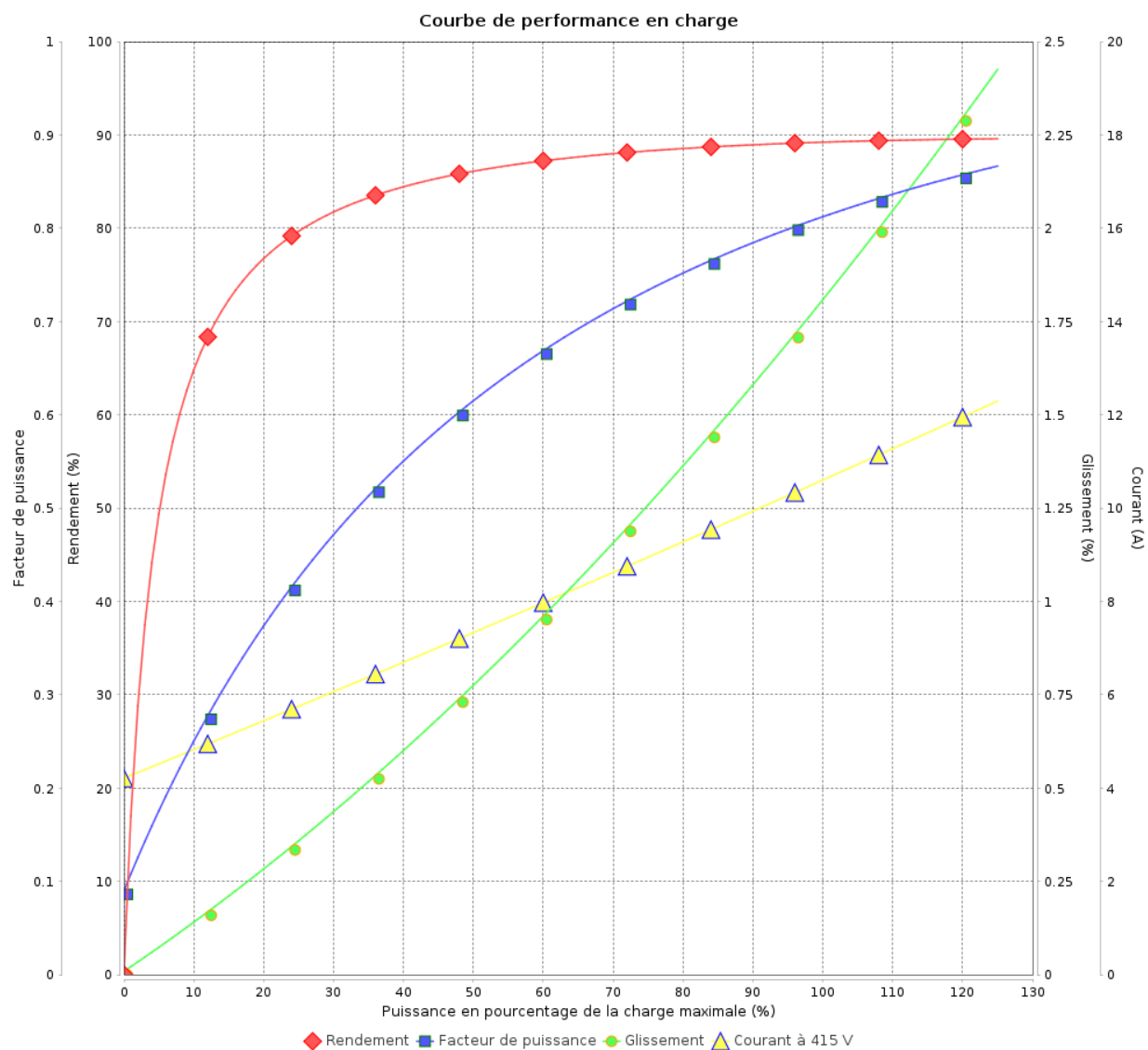
Moteurs Electriques Triphasés - Rotor à cage



Client :

Gamme de moteur : W22Xec IE3 Three-Phase

Code produit : 12861111



Rév.	Résime des modifications	Fait	Verifié	Date
Exécuteur				
Vérificateur			Page	Révision
Date	04/06/2026		10 / 19	

# Courbe de performance en charge

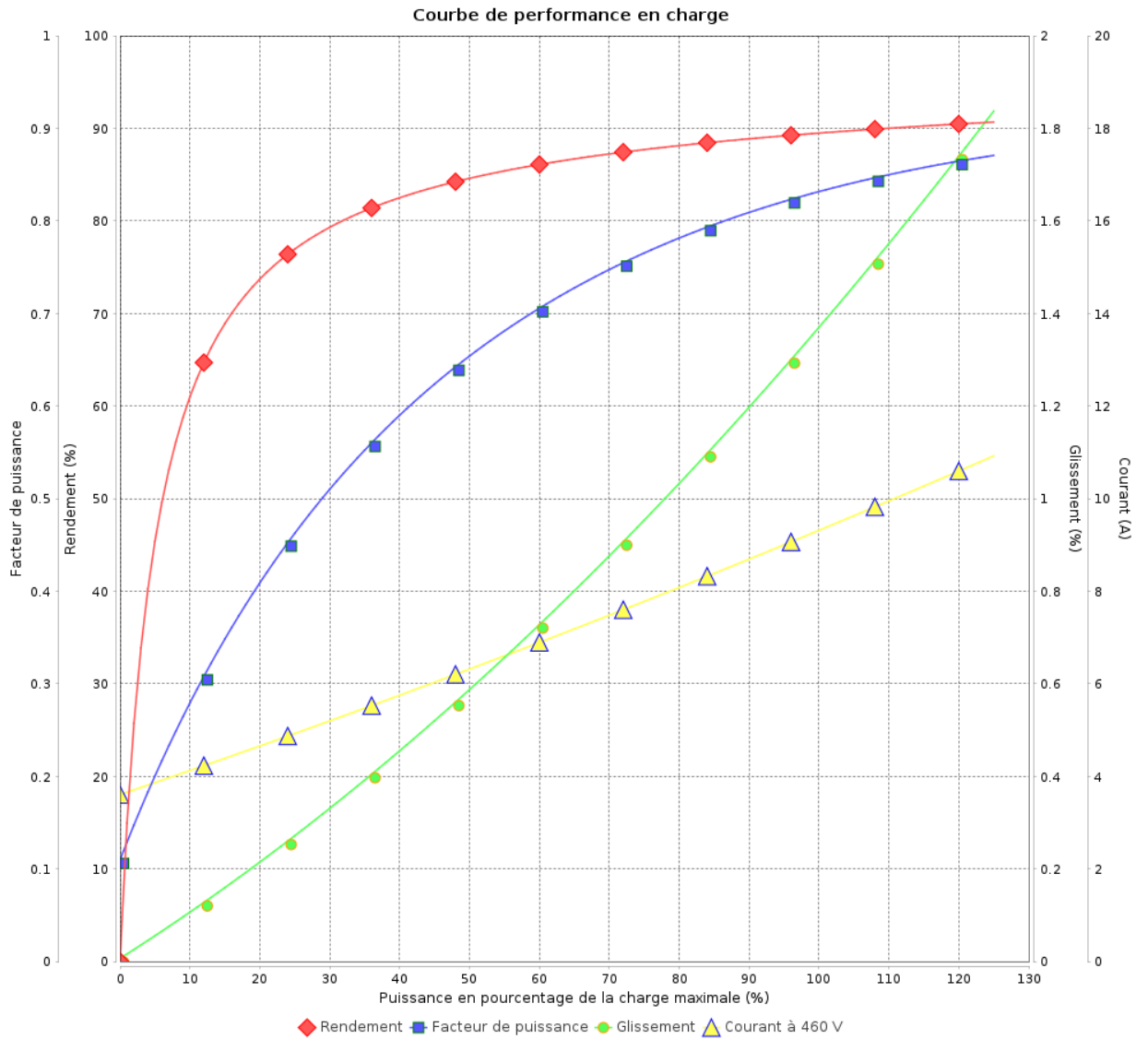
Moteurs Electriques Triphasés - Rotor à cage



Client :

Gamme de moteur : W22Xec IE3 Three-Phase

Code produit : 12861111



Rév.	Résumé des modifications	Fait	Verifié	Date
Exécuteur			Page 11 / 19	Révision
Vérificateur				
Date				

# COURBE DE LIMITE THERMIQUE

Moteurs Electriques Triphasés - Rotor à cage

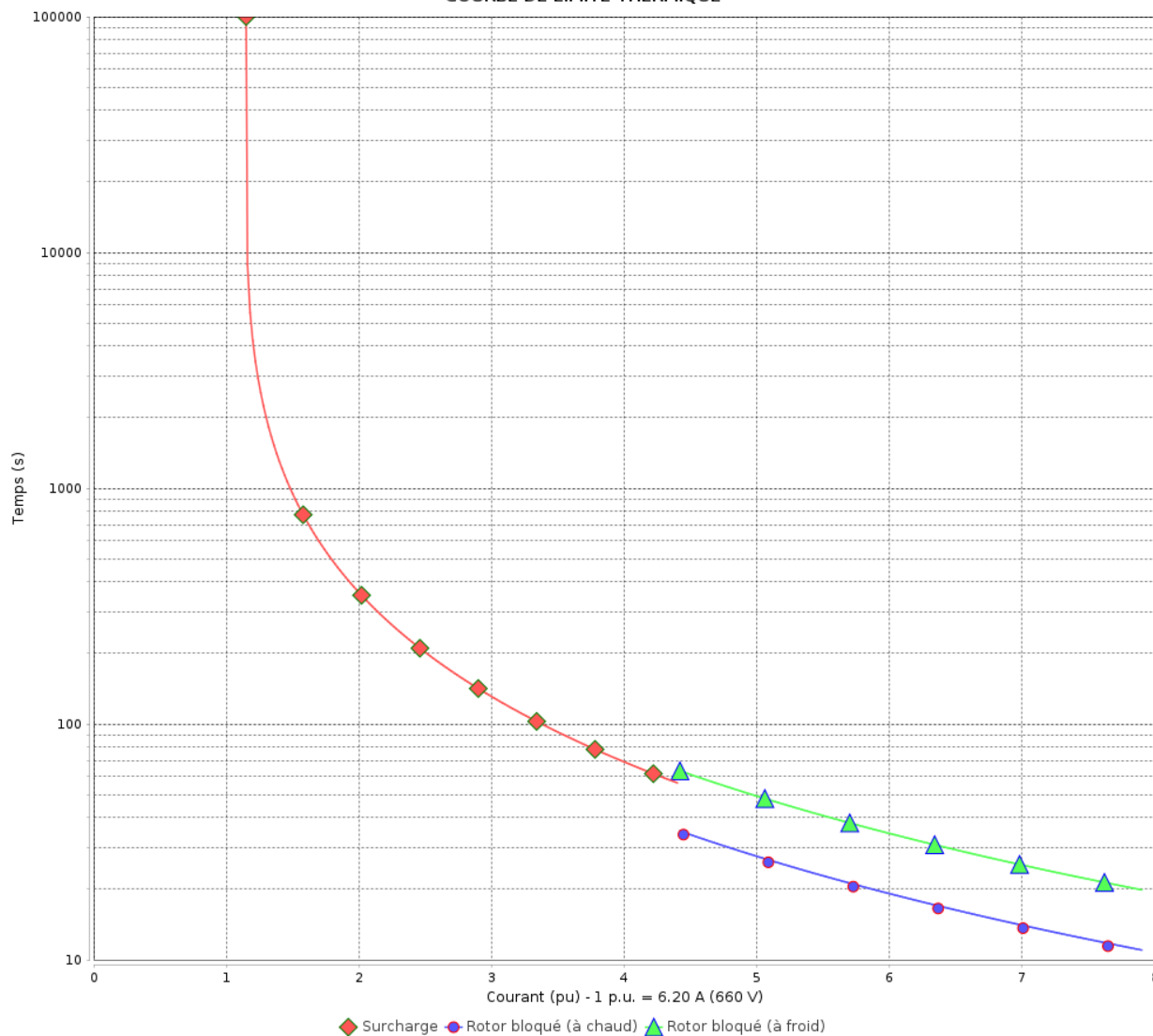


Client :

Gamme de moteur : W22Xec IE3 Three-Phase

Code produit : 12861111

COURBE DE LIMITE THERMIQUE



Constante de temps d'échauffement  
Constante de temps de refroidissement

Rév.	Résime des modifications	Fait	Verifié	Date
Exécuteur				
Vérificateur			Page	Révision
Date	04/06/2026		12 / 19	

# COURBE DE LIMITE THERMIQUE

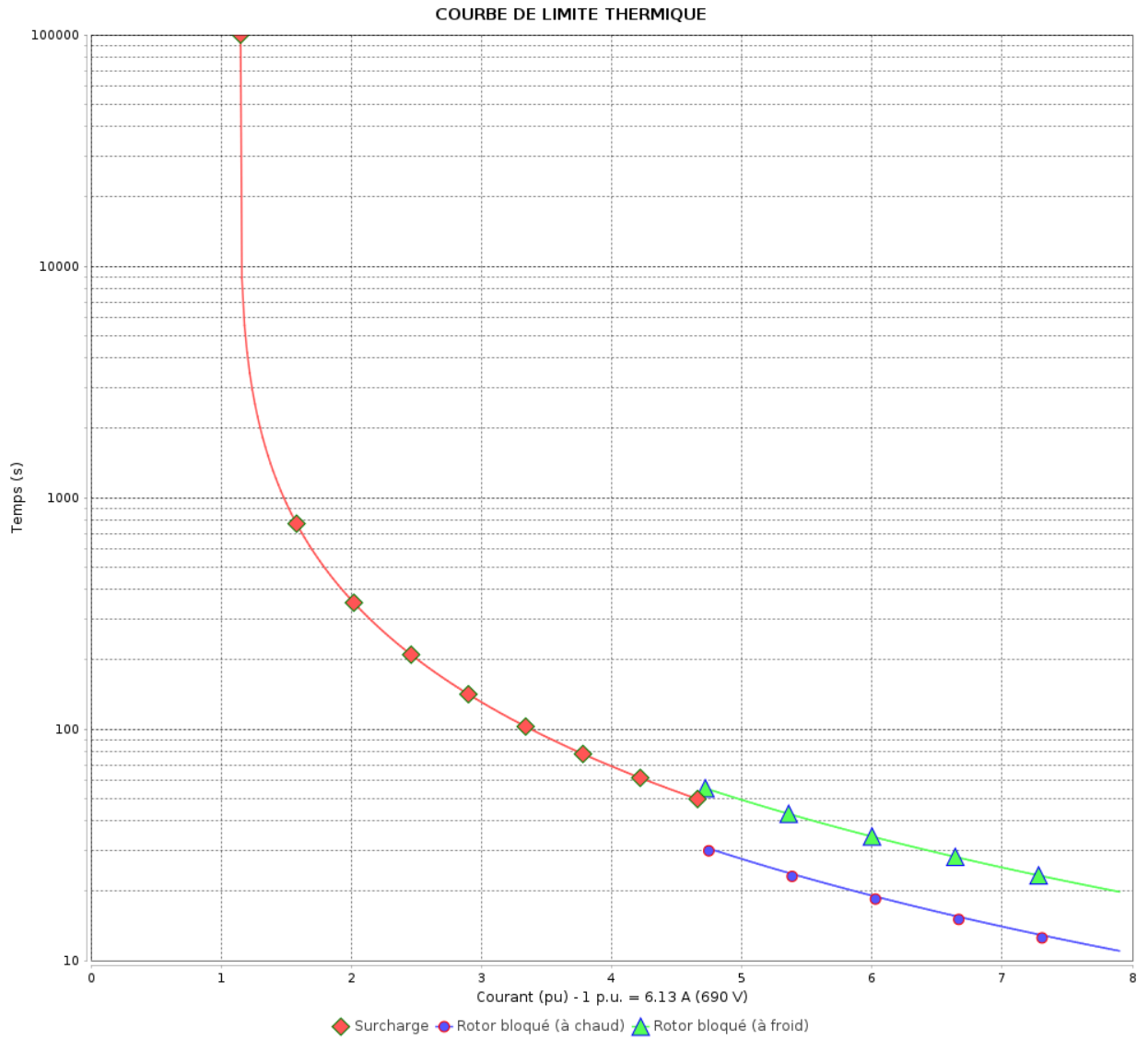
Moteurs Electriques Triphasés - Rotor à cage



Client :

Gamme de moteur : W22Xec IE3 Three-Phase

Code produit : 12861111



Constante de temps d'échauffement  
 Constante de temps de refroidissement

Rév.	Résumé des modifications	Fait	Verifié	Date
Exécuteur			Page 13 / 19	Révision
Vérificateur				
Date				

# COURBE DE LIMITE THERMIQUE

Moteurs Electriques Triphasés - Rotor à cage

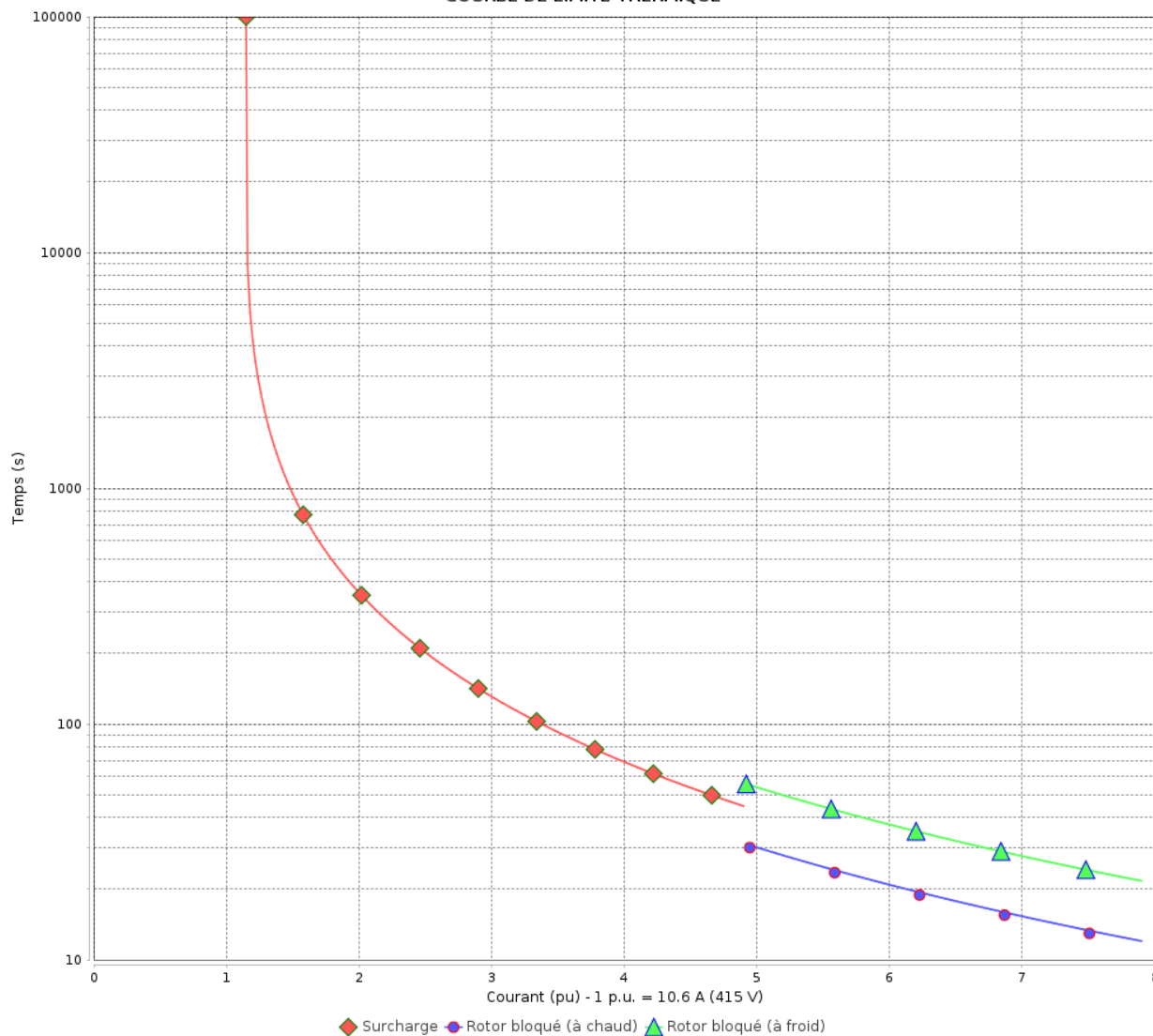


Client :

Gamme de moteur : W22Xec IE3 Three-Phase

Code produit : 12861111

COURBE DE LIMITE THERMIQUE



Constante de temps d'échauffement  
Constante de temps de refroidissement

Rév.	Résumé des modifications	Fait	Verifié	Date
Exécuteur				
Vérificateur			Page	Révision
Date	04/06/2026		14 / 19	

# COURBE DE LIMITE THERMIQUE

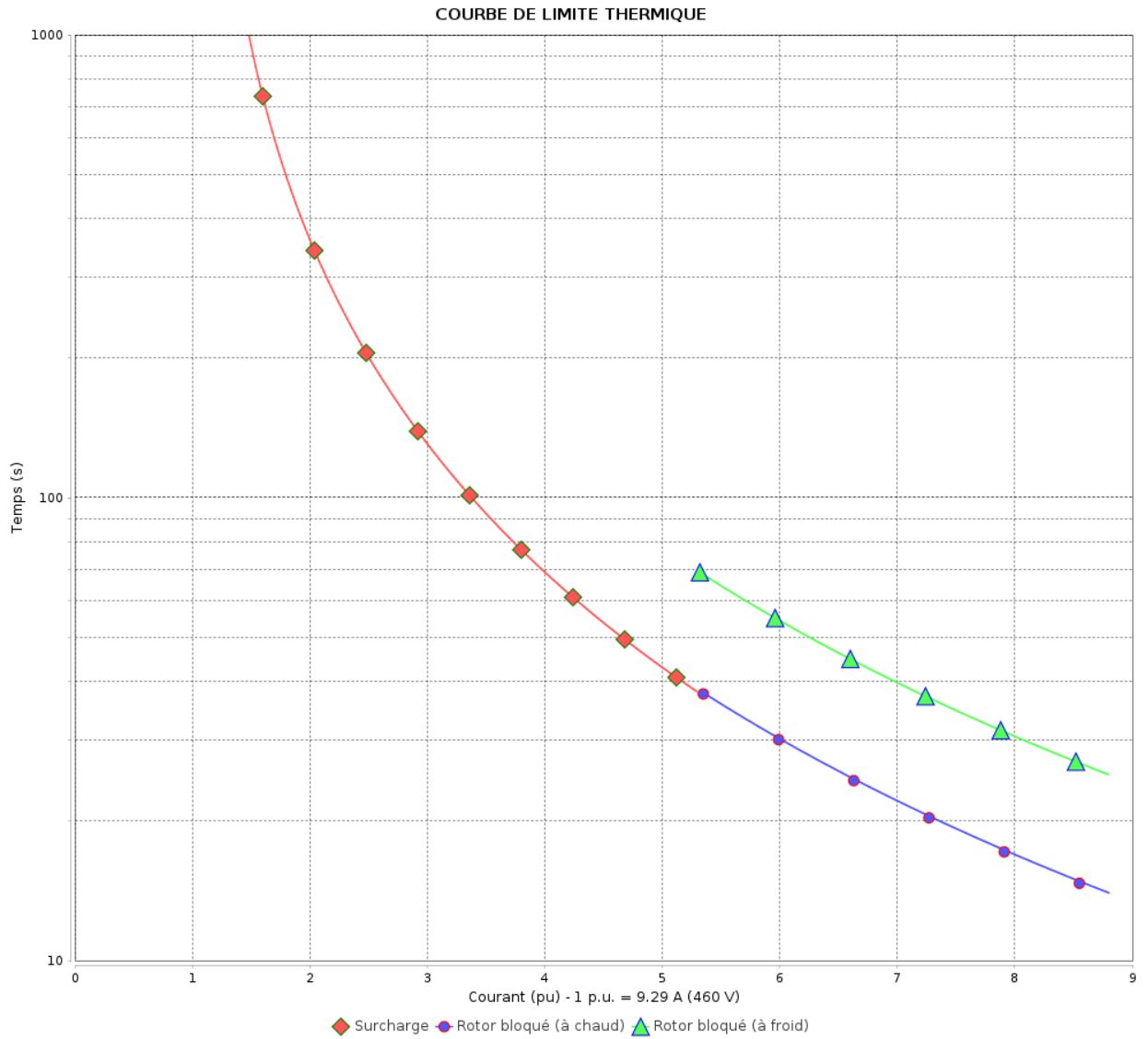
Moteurs Electriques Triphasés - Rotor à cage



Client :

Gamme de moteur : W22Xec IE3 Three-Phase

Code produit : 12861111



Constante de temps d'échauffement  
Constante de temps de refroidissement

Rév.	Résumé des modifications	Fait	Verifié	Date
Exécuteur			Page	Révision
Vérificateur			15 / 19	
Date	04/06/2026			

# Courbe du convertisseur

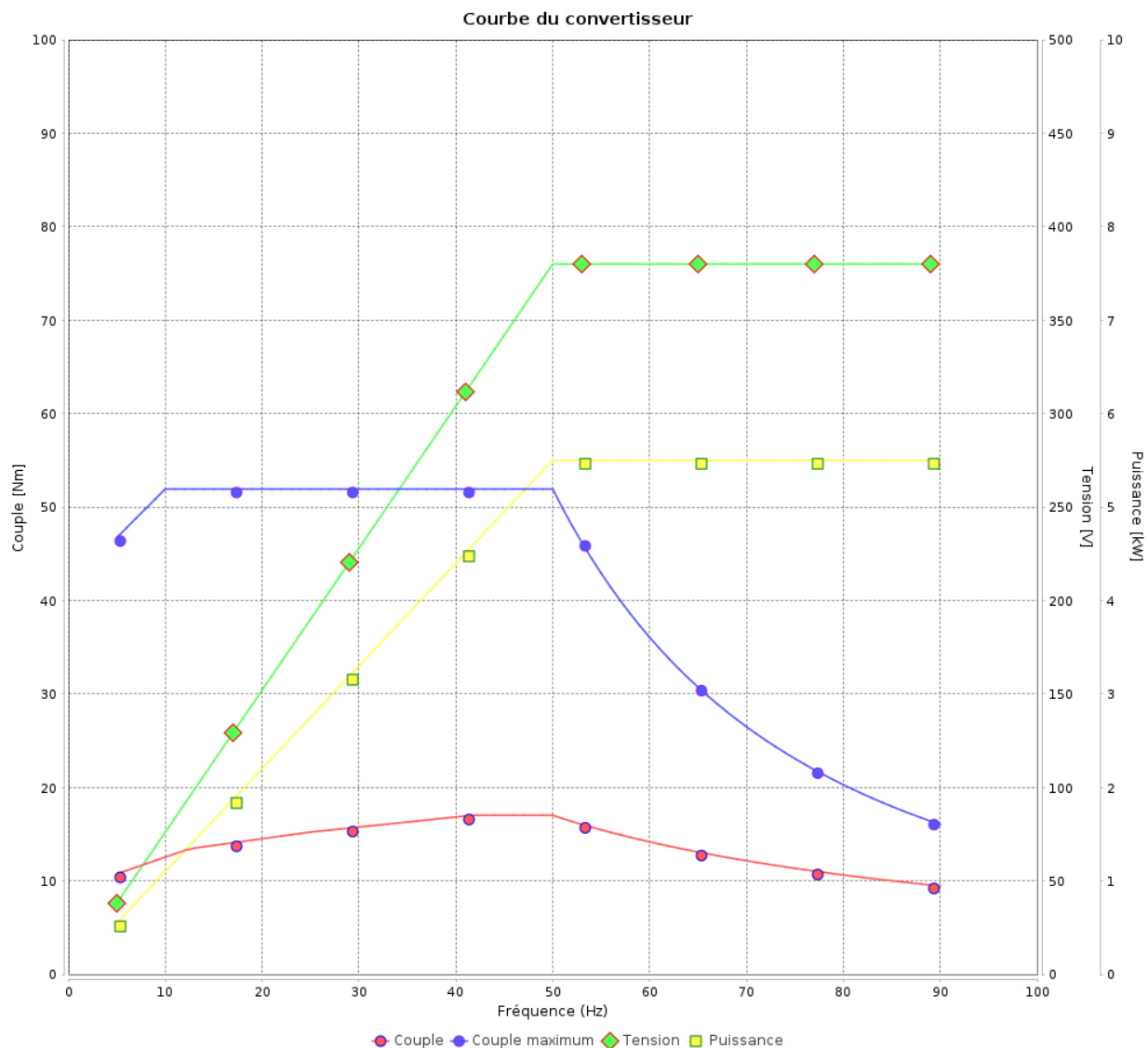
Moteurs Electriques Triphasés - Rotor à cage



Client :

Gamme de moteur : W22Xec IE3 Three-Phase

Code produit : 12861111



Rév.	Résime des modifications	Fait	Verifié	Date
Exécuteur			Page	Révision
Vérificateur				
Date			04/06/2026	16 / 19

# Courbe du convertisseur

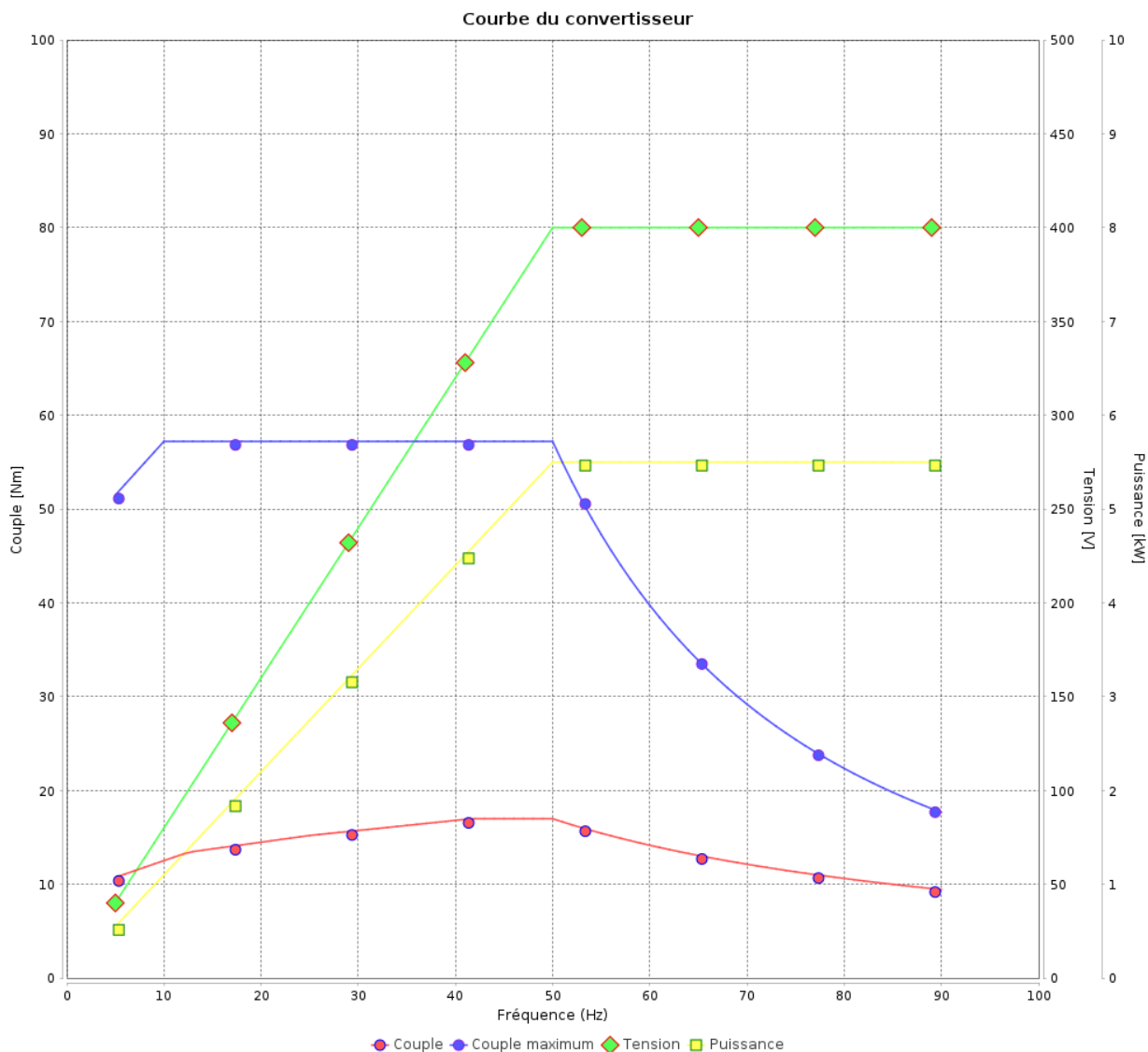
## Moteurs Electriques Triphasés - Rotor à cage



Client :

Gamme de moteur : W22Xec IE3 Three-Phase

Code produit : 12861111



Rév.	Résumé des modifications	Fait	Verifié	Date
Exécuteur				
Vérificateur			Page	Révision
Date	04/06/2026		17 / 19	

# Courbe du convertisseur

Moteurs Electriques Triphasés - Rotor à cage

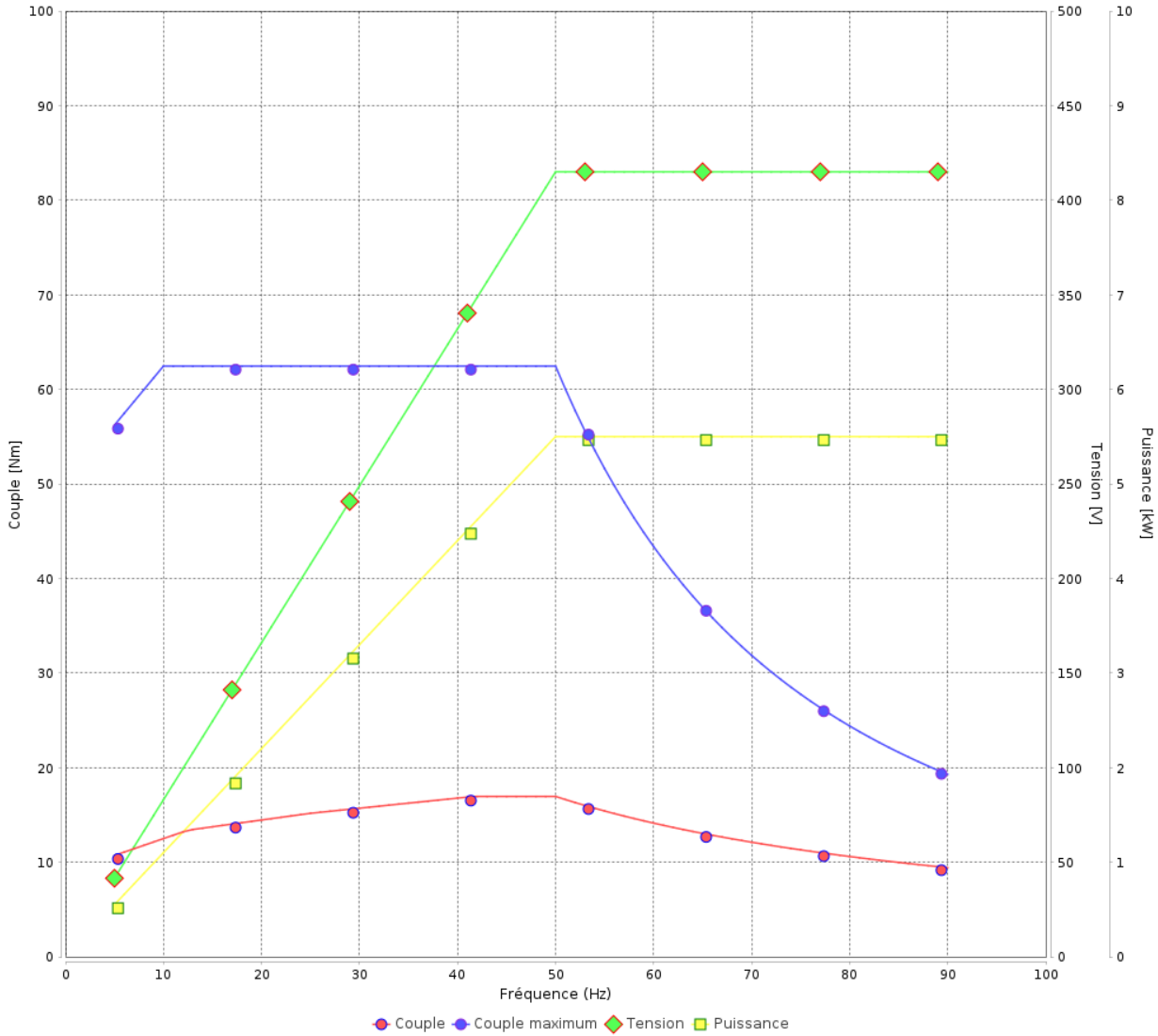


Client :

Gamme de moteur : W22Xec IE3 Three-Phase

Code produit : 12861111

Courbe du convertisseur



Rév.	Résime des modifications	Fait	Verifié	Date
Exécuteur				
Vérificateur			Page	Révision
Date	04/06/2026		18 / 19	

# Courbe du convertisseur

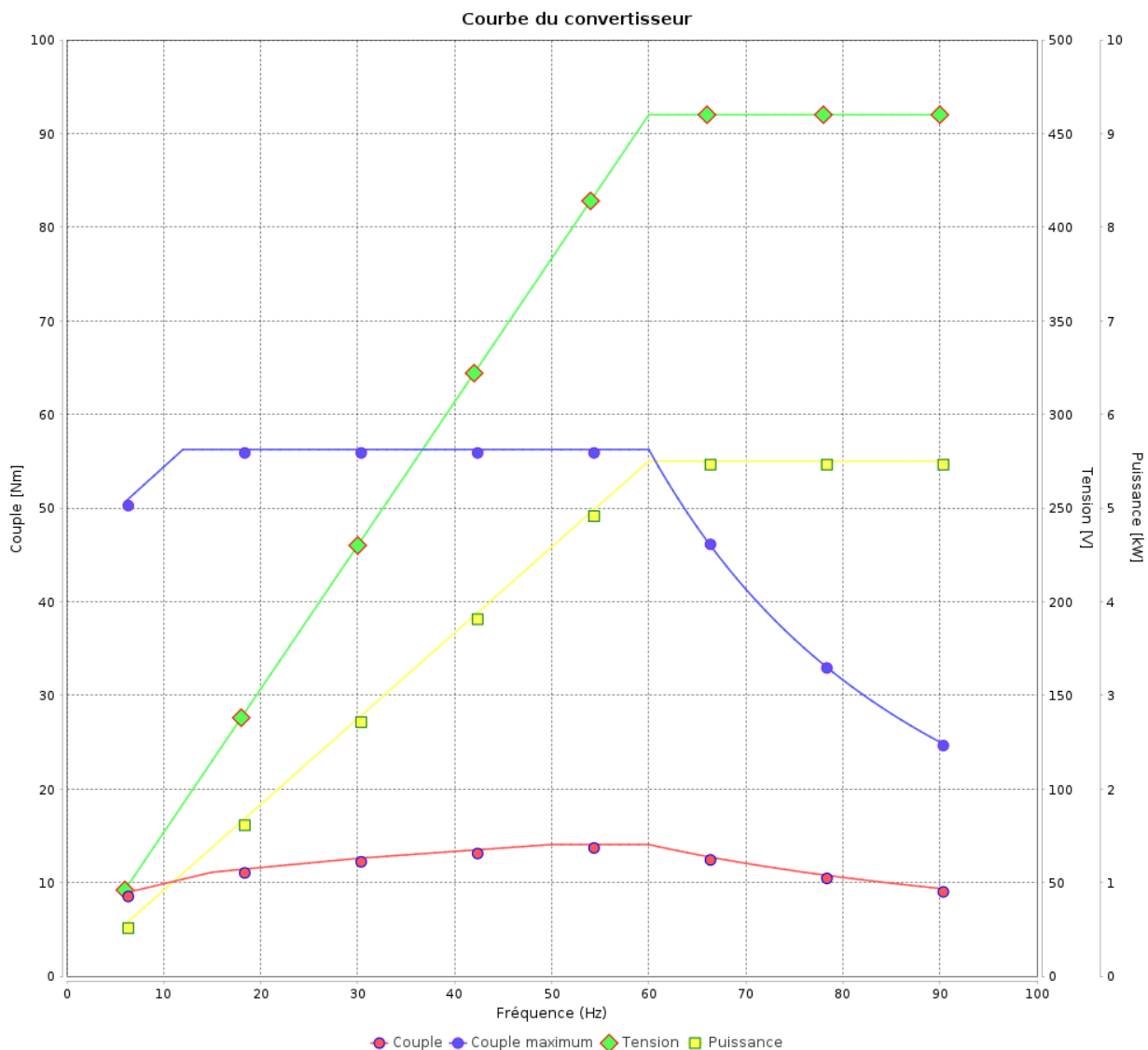
## Moteurs Electriques Triphasés - Rotor à cage



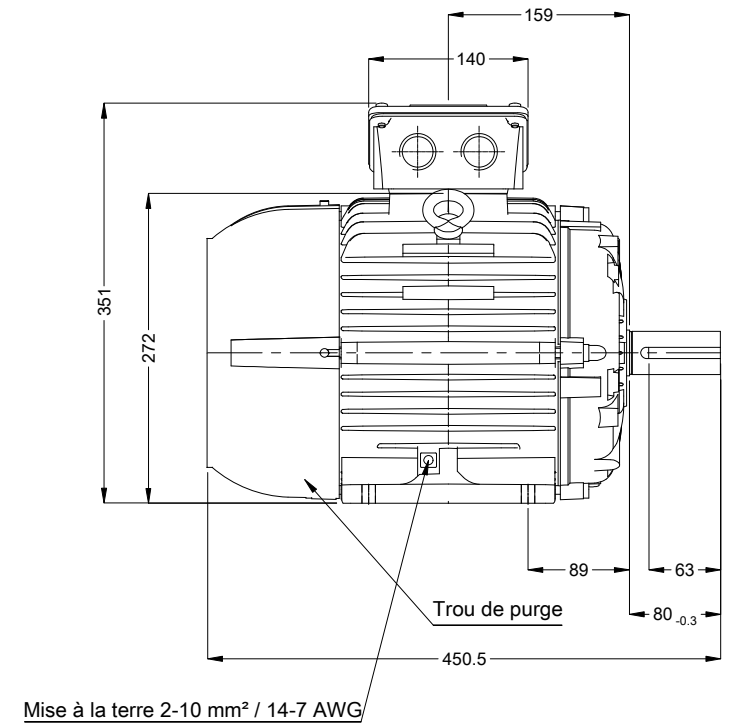
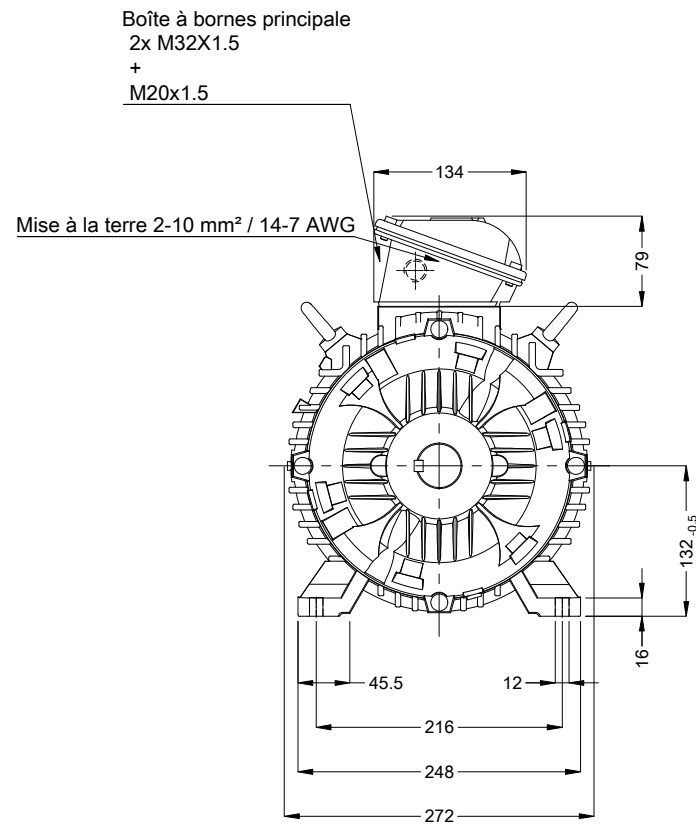
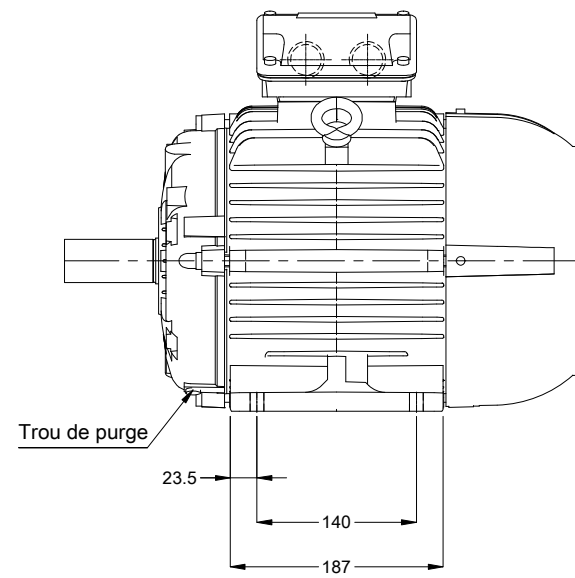
Client :

Gamme de moteur : W22Xec IE3 Three-Phase

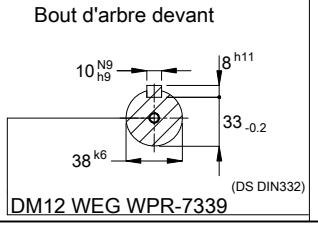
Code produit : 12861111



Rév.	Résumé des modifications	Fait	Verifié	Date
Exécuteur				
Vérificateur				
Date	04/06/2026		Page 19 / 19	Révision



protection thermique pour alarme - thermistance 140°C
Protection thermique Déclenchement - PTC 155°C
Couleur RAL 5009
Plan de peinture 222P
Forme B3T



02360 02 Pôles 50 Hz						A	
Échelle						2 : 13	
HYBRISUSER						00	
N° MODIFICATION	LOC	RESUME DES MODIFICATIONS	EXÉCUTÉ	VÉRIFIÉ	LIBÉRÉ	DATE	VER
EXÉC.	HYBRISUSER	MOTEUR TRIP. W22Xec IE3					
VÉRIF.		CARCASSE 132S IP55 TEFC					
LIBÉRÉ							
DATE LB.							
			PREVIEW				
			WDD	00	PAGE 1 / 1		