

# FICHE TECHNIQUE



## Moteurs Electriques Triphasés - Rotor à cage

Client :

Gamme de moteur : W22 IE4 Three-Phase Code produit : 13830453

Carcasse	: L100L	Temps de blocage du rotor	: 21s (à froid) 12s (à chaud)
Puissance nominale	: 3 kW (4 HP)	Echauffement	: 80 K
Fréquence	: 50 Hz	Service	: S1
Tension à pleine charge	: 400/690 V	Température ambiante	: -20°C à +40°C
Pôles	: 2	Altitude	: 1000 m
Courant à pleine charge	: 5.59/3.24 A	Degré de protection	: IP55
Intensité de démarrage	: 10.0	Type de refroidissement	: IC411 - TEFC
Vitesse à pleine charge	: 2925 rpm	Forme	: B3T
Couple à pleine charge	: 9.80 Nm	Sens de rotation <sup>1</sup>	: Les deux sens de rotation
Classe d'isolation	: F	Méthode de démarrage	: Démarrage direct
Facteur de service	: 1.00	Poids approximatif <sup>3</sup>	: 39.0 kg
Moment d'inertie (J)	: 0.0078 kgm <sup>2</sup>		
Type	: N		

Puissance nominale	25%	50%	75%	100%	Efforts sur l'embase	
Rendement (%)	0.000	87.0	88.5	89.1	Traction maximum	: 911 N
Cos Φ	0.00	0.70	0.81	0.87	Compression maximum	: 1293 N

Losses at normative operating points (speed;torque), in percentage of rated output power

P1 (0,9;1,0)	P2 (0,5;1,0)	P3 (0,25;1,0)	P4 (0,9;0,5)	P5 (0,5;0,5)	P6 (0,5;0,25)	P7 (0,25;0,25)
11.7	9.4	8.5	6.2	3.8	2.6	1.7

	Avant	Derrière
Type de palier	: 6206 ZZ	: 6205 ZZ
Modèle - blindage	: 00030	: 00009
Intervalle de graissage	: 0 h	: 0 h
Quantité de lubrifiant	: 0 g	: 0 g
Type de lubrifiant	: 00088	

Remarque  
W22 IE4

Cette révision annule et remplace la précédente  
 (1) Vu le bout d'arbre côté attaque.  
 (2) Mesuré à 1m et avec tolérance de +3dB(A).  
 (3) Poids approximatif, peut être objet de modification après le processus de fabrication.  
 (4) At 100% of full load.

Les valeurs sont des moyennes basées sur des tests et d'alimentation sinusoïdale, sous réserve des tolérances de normes IEC 60034-1.

Rév.	Résumé des modifications	Fait	Verifié	Date
Exécuteur				
Vérificateur				
Date	01/06/2026		Page 1 / 6	Révision

# FICHE TECHNIQUE

Moteurs Electriques Triphasés - Rotor à cage



Client : \_\_\_\_\_

## Protection Thermique

ID	Application	Type	Quantité	Température de détection
1	Bobinage	PTC - 2 FD_MT_FIOS	1 x Phase	155 °C

Rév.	Résime des modifications	Fait	Verifié	Date
Exécuteur				
Vérificateur			Page	Révision
Date	01/06/2026		2 / 6	

# COURBE COUPLE, COURANT X VITESSE

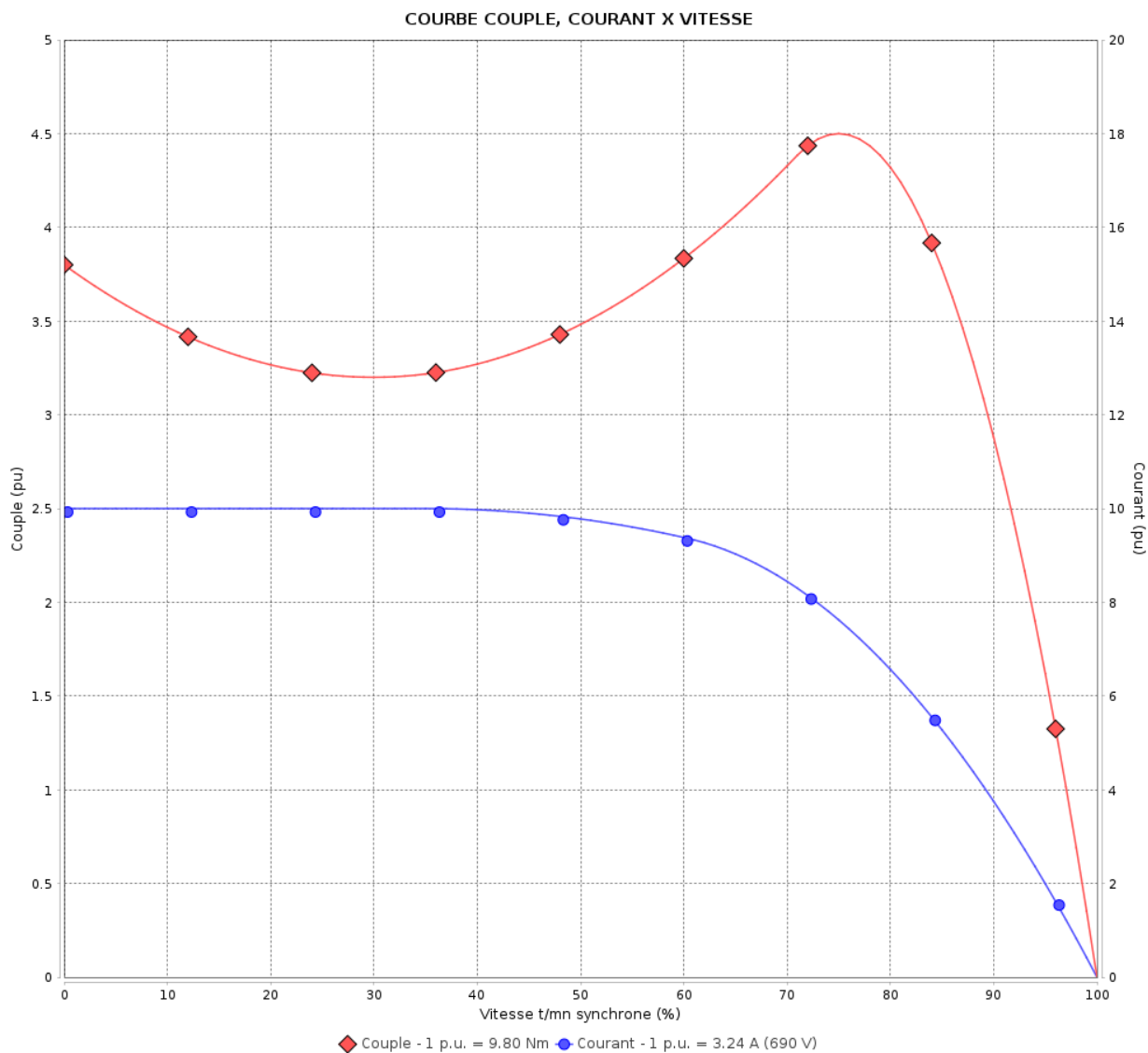
Moteurs Electriques Triphasés - Rotor à cage



Client :

Gamme de moteur : W22 IE4 Three-Phase

Code produit : 13830453



Performance : 400/690 V 50 Hz 2P

Courant à pleine charge : 5.59/3.24 A  
 Intensité de démarrage : 10.0  
 Couple à pleine charge : 9.80 Nm  
 Couple de démarrage : 380 %  
 Couple maximum : 450 %  
 Vitesse à pleine charge : 2925 rpm

Moment d'inertie (J) : 0.0078 kgm<sup>2</sup>  
 Service : S1  
 Classe d'isolation : F  
 Facteur de service : 1.00  
 Service : S1

Temps de blocage du rotor : 21s (à froid) 12s (à chaud)

Rév.	Résime des modifications	Fait	Verifié	Date
Exécuteur		Page		Révision
Vérificateur		3 / 6		
Date	01/06/2026			

# Courbe de performance en charge

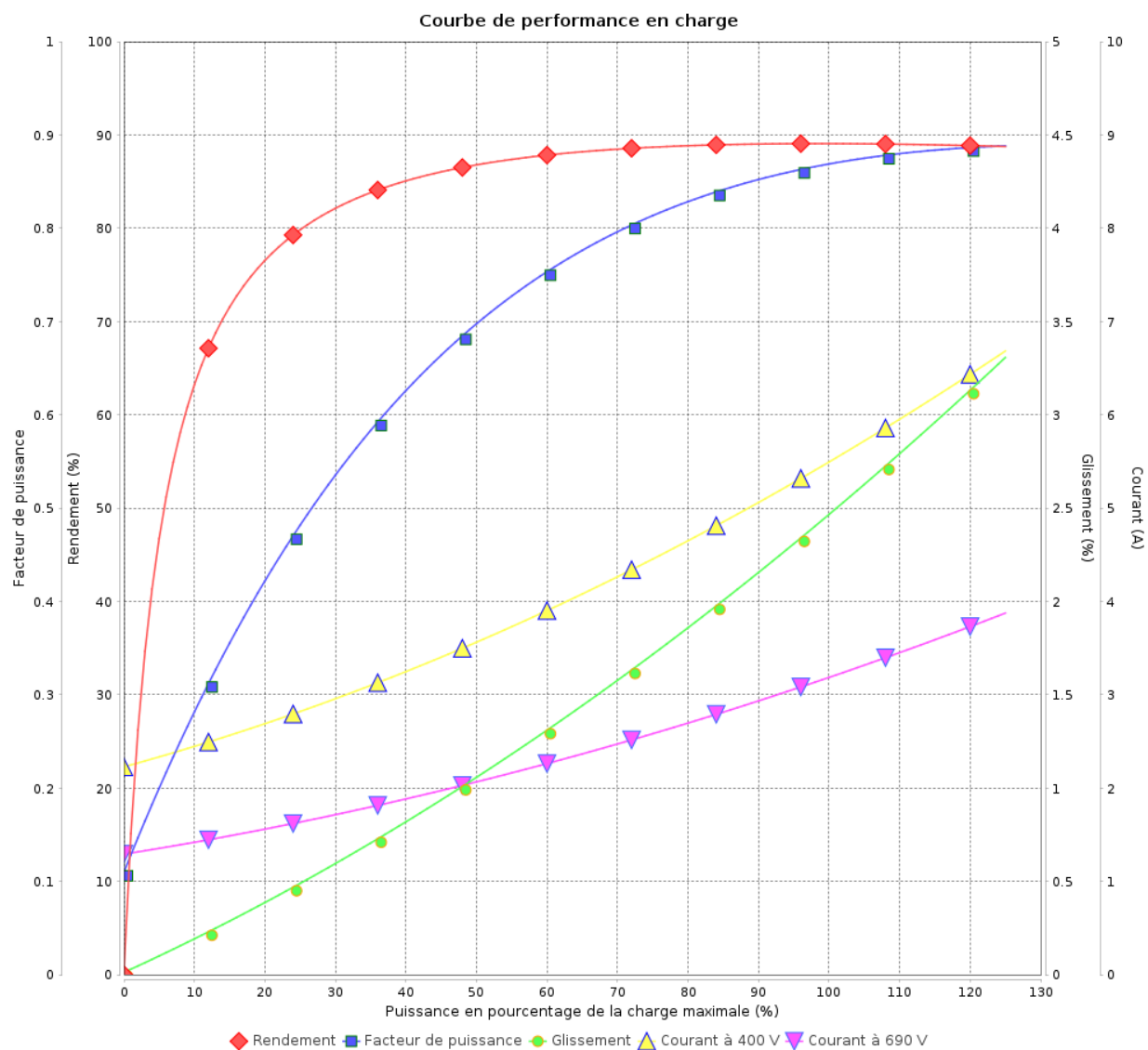
Moteurs Electriques Triphasés - Rotor à cage



Client :

Gamme de moteur : W22 IE4 Three-Phase

Code produit : 13830453



Rév.	Résime des modifications	Fait	Verifié	Date
Exécuteur				
Vérificateur			Page	Révision
Date	01/06/2026		4 / 6	

# COURBE DE LIMITE THERMIQUE

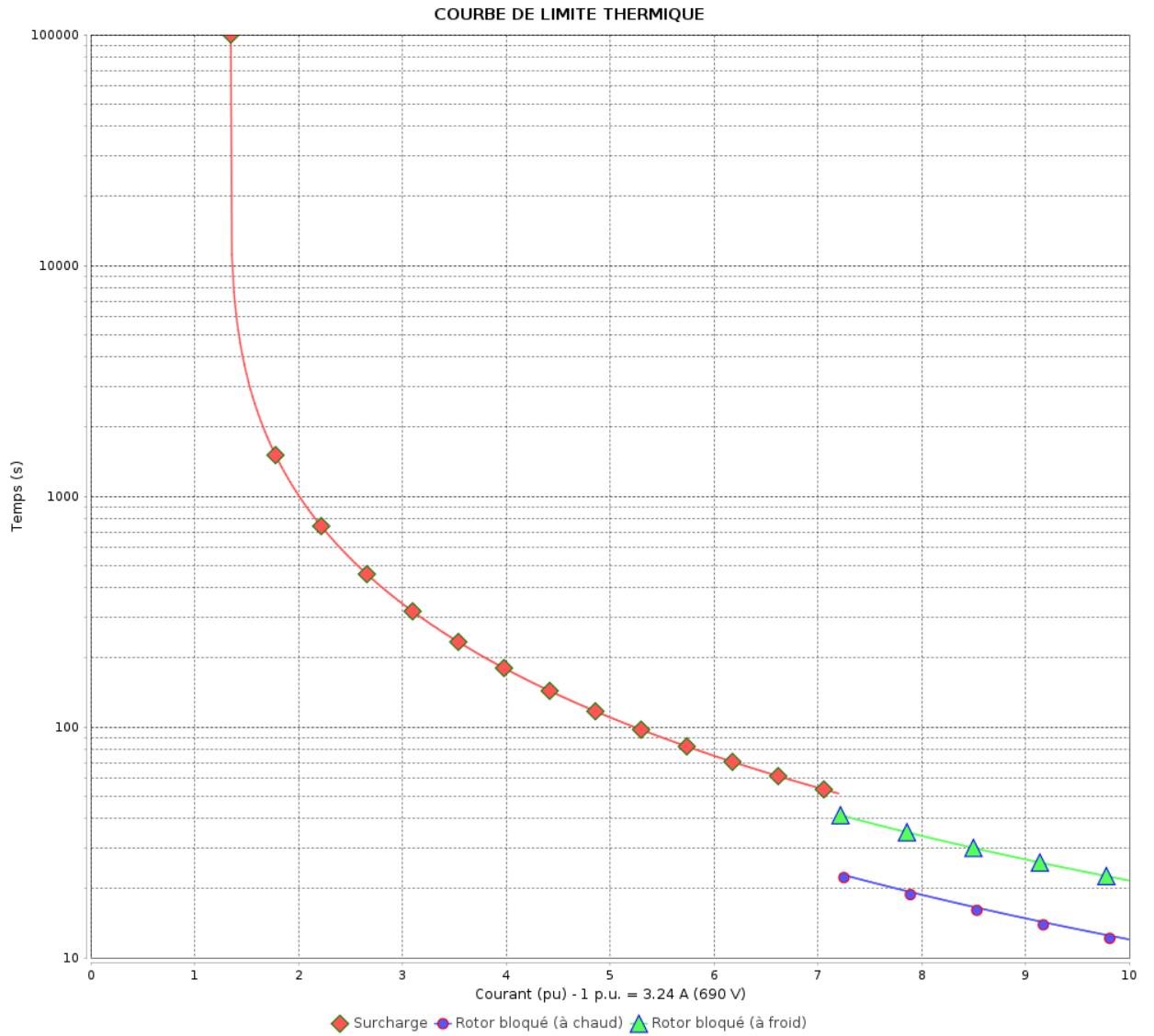
Moteurs Electriques Triphasés - Rotor à cage



Client :

Gamme de moteur : W22 IE4 Three-Phase

Code produit : 13830453



Constante de temps d'échauffement  
Constante de temps de refroidissement

Rév.	Résumé des modifications	Fait	Verifié	Date
Exécuteur			Page 5 / 6	Révision
Vérificateur				
Date				

# Courbe du convertisseur

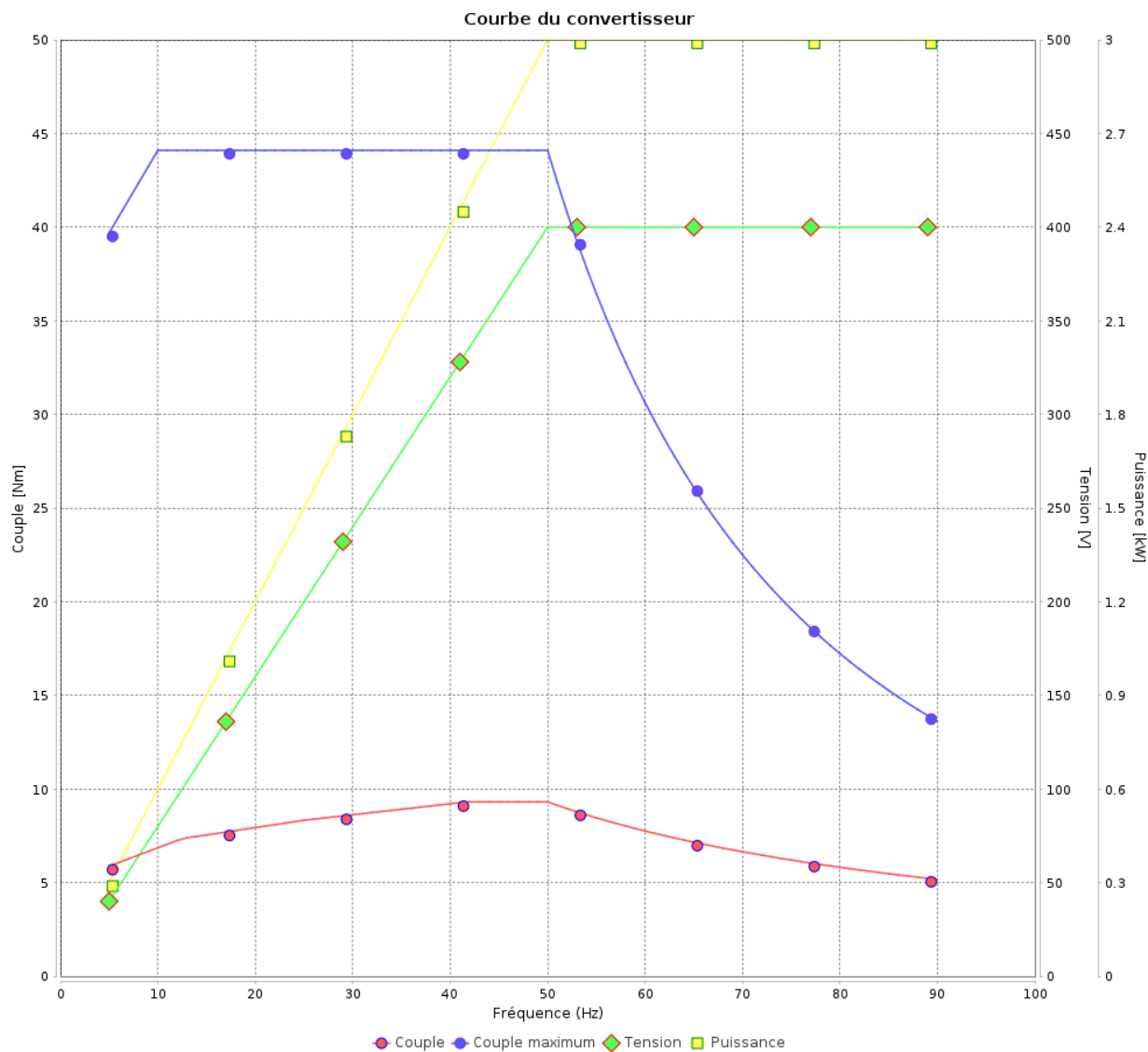
Moteurs Electriques Triphasés - Rotor à cage



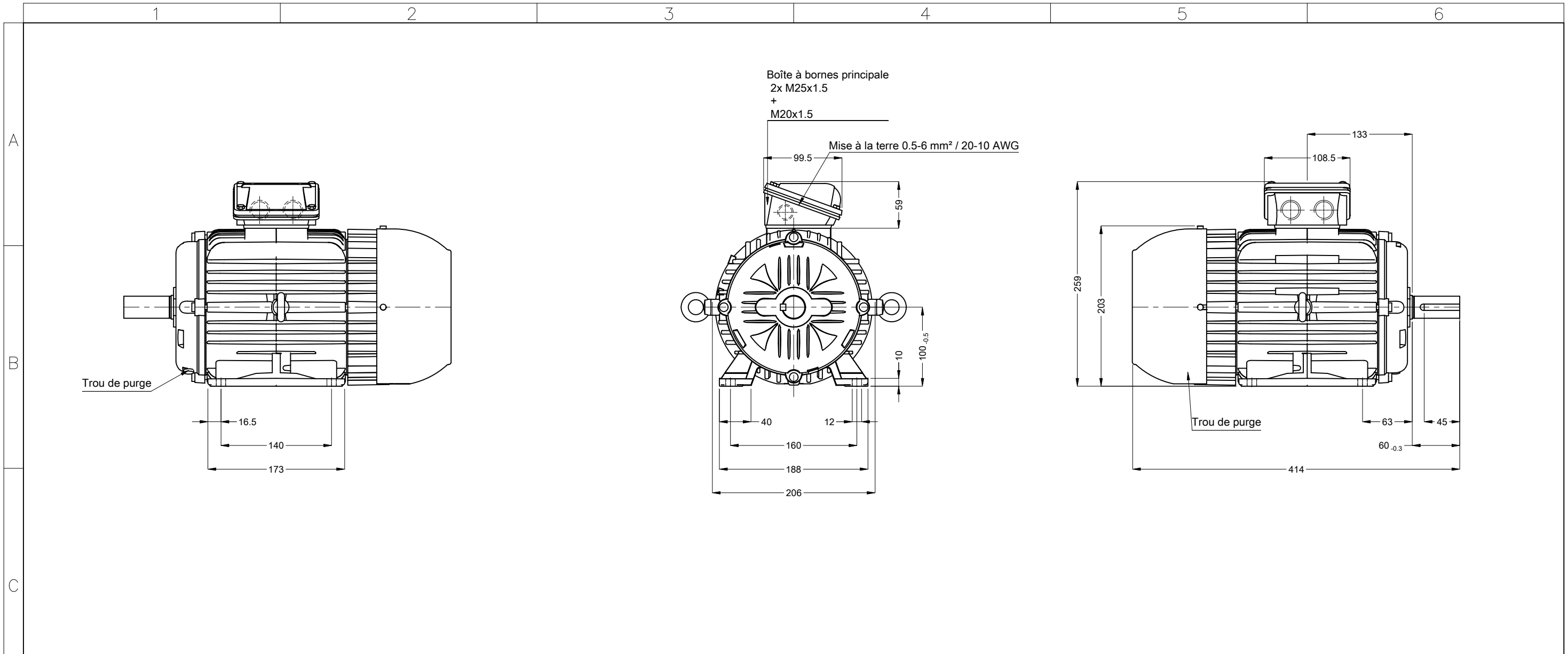
Client :

Gamme de moteur : W22 IE4 Three-Phase

Code produit : 13830453

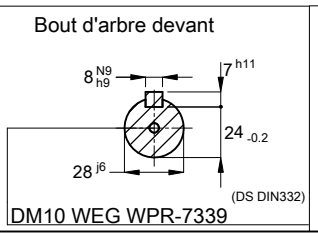


Rév.	Résumé des modifications	Fait	Verifié	Date
Exécuteur				
Vérificateur			Page	Révision
Date	01/06/2026		6 / 6	



				02085 02 Pôles 50 Hz		A		
				Échelle		1 : 5		
				HYBRISUSER		00		
N° MODIFICATION	LOC	RESUME DES MODIFICATIONS		EXÉCUTÉ	VÉRIFIÉ	LIBÉRÉ	DATE	VER
EXÉC.	HYBRISUSER	MOTEUR TRIP. W22 IE4						
VÉRIF.		CARCASSE L100L IP55 TEFC						
LIBÉRÉ								
DATE LB.								

Protection thermique Déclenchement - PTC 155°C  
 Couleur RAL 5009  
 Peinture epoxy WEG 207A  
 Forme B3T



PREVIEW  
 WDD 00  
 PAGE 1 / 1

Dimensions en mm

A3