

FICHE TECHNIQUE

Moteurs Electriques Triphasés - Rotor à cage



Client :

Gamme de moteur : W22 IE3 Three-Phase

Code produit : 14336877

Carcasse	: 100L	Type de refroidissement	: IC411 - TEFC
Classe d'isolation	: F	Forme	: B5T
Service	: S1	Sens de rotation ¹	: Les deux sens de rotation
Température ambiante	: -20°C à +40°C	Méthode de démarrage	: Démarrage direct
Altitude	: 1000 m	Poids approximatif ³	: 35.0 kg
Degré de protection	: IP55	Moment d'inertie (J)	: 0.0090 kgm ²
Type	: N		

Puissance nominale [kW]	2.2	2.2	2.2	2.2
Pôles	4	4	4	4
Fréquence [Hz]	50	50	50	60
Tension à pleine charge [V]	380/660	400/690	415	460
Courant à pleine charge [A]	4.76/2.74	4.62/2.68	4.56	4.06
Courant de démarrage [A]	35.2/20.3	36.0/20.9	37.4	36.5
Intensité de démarrage [A]	7.4	7.8	8.2	9.0
Courant à vide [A]	2.20/1.27	2.40/1.39	2.60	2.20
Vitesse à pleine charge [RPM]	1430	1435	1440	1745
Glissement [%]	4.67	4.33	4.00	3.06
Couple à pleine charge [Nm]	14.7	14.6	14.6	12.0
Couple de démarrage [%]	310	350	380	409
Couple maximum [%]	290	340	370	400
Facteur de service	1.00	1.00	1.00	1.00
Echauffement	80 K	80 K	80 K	80 K
Temps de blocage du rotor	30s (à froid) 17s (à chaud)	28s (à froid) 16s (à chaud)	27s (à froid) 15s (à chaud)	30s (à froid) 17s (à chaud)
Bruit ²	53.0 dB(A)	53.0 dB(A)	53.0 dB(A)	54.0 dB(A)
Rendement (%)	25%			
	50%	87.2	86.5	85.7
	75%	87.1	87.0	86.8
	100%	86.7	87.0	87.2
Cos Φ	25%			
	50%	0.62	0.59	0.55
	75%	0.75	0.72	0.68
	100%	0.81	0.79	0.77

Losses at normative operating points (speed;torque), in percentage of rated output power

Losses (%)	P1 (0,9;1,0)	14.9	14.5	14.2	11.4
	P2 (0,5;1,0)	13.5	13.2	12.9	10.3
	P3 (0,25;1,0)	13.5	13.2	13.0	10.4
	P4 (0,9;0,5)	6.5	6.3	6.2	4.9
	P5 (0,5;0,5)	4.8	4.7	4.6	3.7
	P6 (0,5;0,25)	3.0	2.9	2.9	2.3
	P7 (0,25;0,25)	2.3	2.2	2.2	1.7

	<u>Avant</u>	<u>Derrière</u>
Type de palier	: 6206 ZZ	6205 ZZ
Modèle - blindage	: 00030	00009
Intervalle de graissage	: -	-
Quantité de lubrifiant	: -	-
Type de lubrifiant	: 00088	

Efforts sur l'embase
Traction maximum : 1032 N
Compression maximum : 1376 N

Cette révision annule et remplace la précédente
(1) Vu le bout d'arbre côté attaque.
(2) Mesuré à 1m et avec tolérance de +3dB(A).
(3) Poids approximatif, peut être objet de modification après le processus de fabrication.
(4) At 100% of full load.

Les valeurs sont des moyennes basées sur des tests et d'alimentation sinusoïdale, sous réserve des tolérances de normes IEC 60034-1.

Rév.	Résumé des modifications	Fait	Verifié	Date
Exécuteur				
Vérificateur			Page	Révision
Date	01/06/2026		1 / 18	

FICHE TECHNIQUE

Moteurs Electriques Triphasés - Rotor à cage



Client : _____

Remarque

Rév.	Résime des modifications	Fait	Verifié	Date
Exécuteur				
Vérificateur			Page	Révision
Date	01/06/2026		2 / 18	

COURBE COUPLE, COURANT X VITESSE

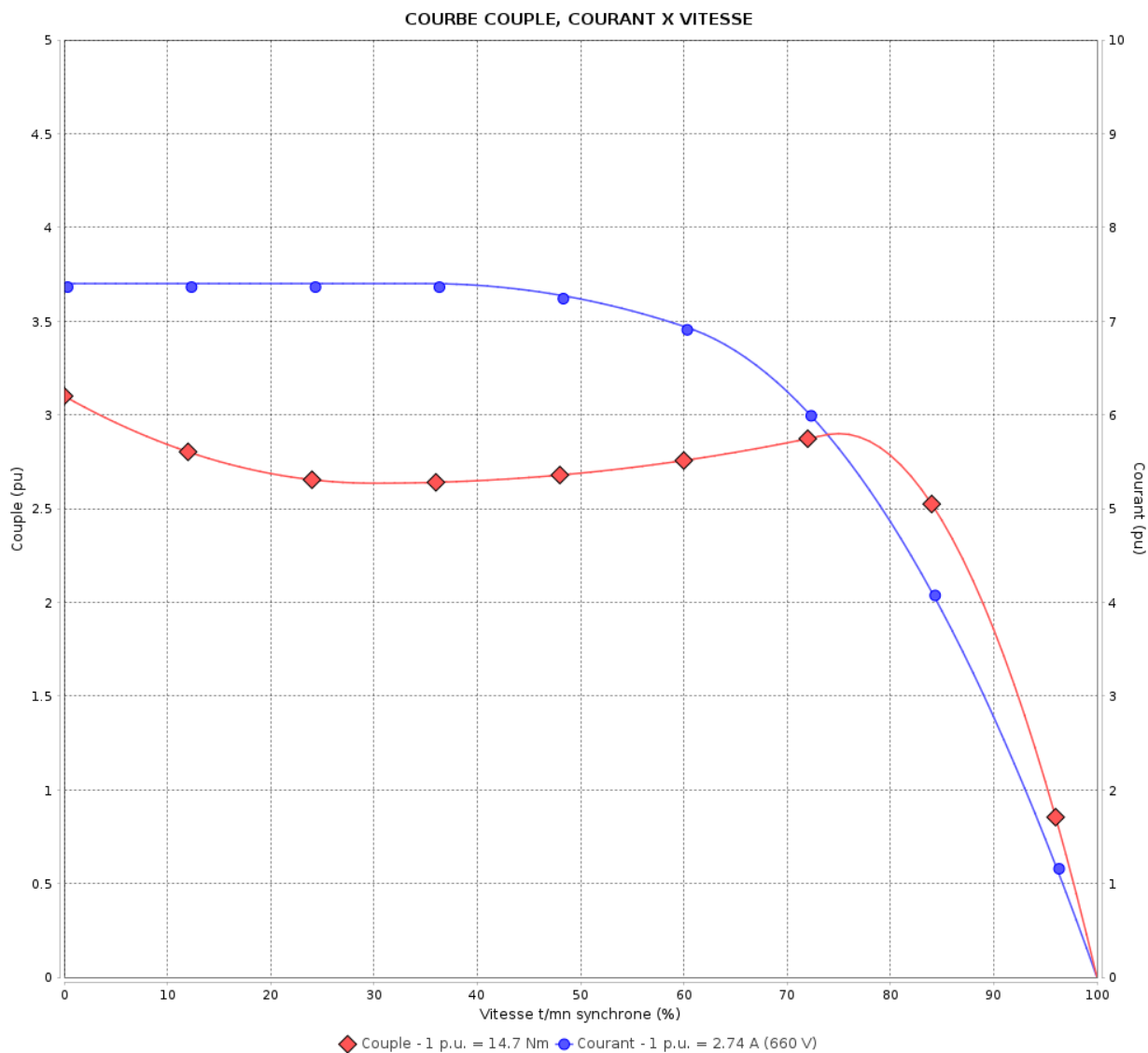
Moteurs Electriques Triphasés - Rotor à cage



Client :

Gamme de moteur : W22 IE3 Three-Phase

Code produit : 14336877



Performance : 380/660 V 50 Hz 4P

Courant à pleine charge : 4.76/2.74 A
 Intensité de démarrage : 7.4
 Couple à pleine charge : 14.7 Nm
 Couple de démarrage : 310 %
 Couple maximum : 290 %
 Vitesse à pleine charge : 1430 rpm

Moment d'inertie (J) : 0.0090 kgm²
 Service : S1
 Classe d'isolation : F
 Facteur de service : 1.00
 Service : S1

Temps de blocage du rotor : 30s (à froid) 17s (à chaud)

Rév.	Résumé des modifications	Fait	Verifié	Date
Exécuteur			Page	Révision
Vérificateur				
Date				
			3 / 18	

COURBE COUPLE, COURANT X VITESSE

Moteurs Electriques Triphasés - Rotor à cage

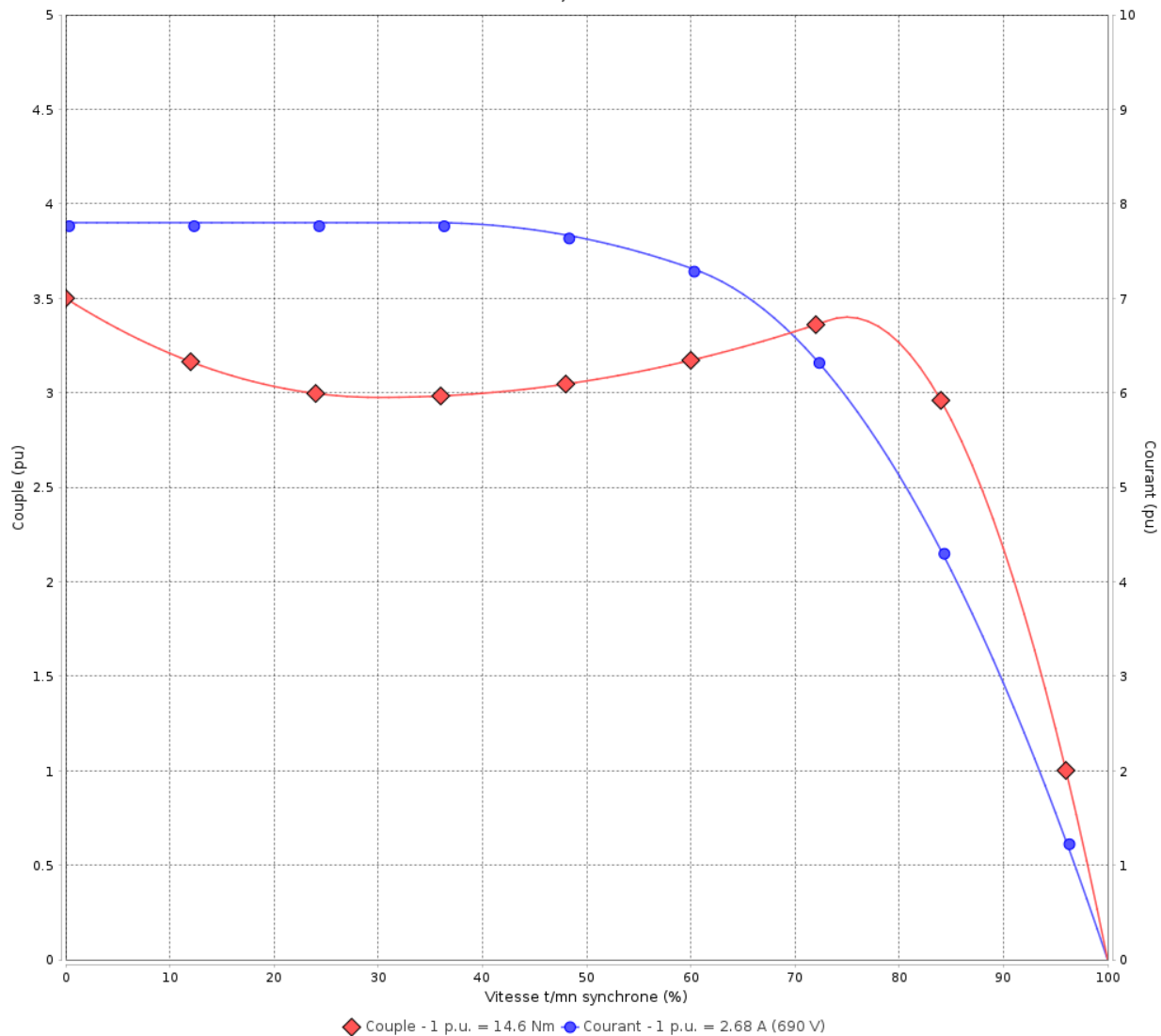


Client :

Gamme de moteur : W22 IE3 Three-Phase

Code produit : 14336877

COURBE COUPLE, COURANT X VITESSE



Performance : 400/690 V 50 Hz 4P

Courant à pleine charge : 4.62/2.68 A
 Intensité de démarrage : 7.8
 Couple à pleine charge : 14.6 Nm
 Couple de démarrage : 350 %
 Couple maximum : 340 %
 Vitesse à pleine charge : 1435 rpm

Moment d'inertie (J) : 0.0090 kgm²
 Service : S1
 Classe d'isolation : F
 Facteur de service : 1.00
 Service : S1

Temps de blocage du rotor : 28s (à froid) 16s (à chaud)

Rév.	Résumé des modifications	Fait	Verifié	Date
Exécuteur		Page		Révision
Vérificateur		4 / 18		
Date	01/06/2026			

COURBE COUPLE, COURANT X VITESSE

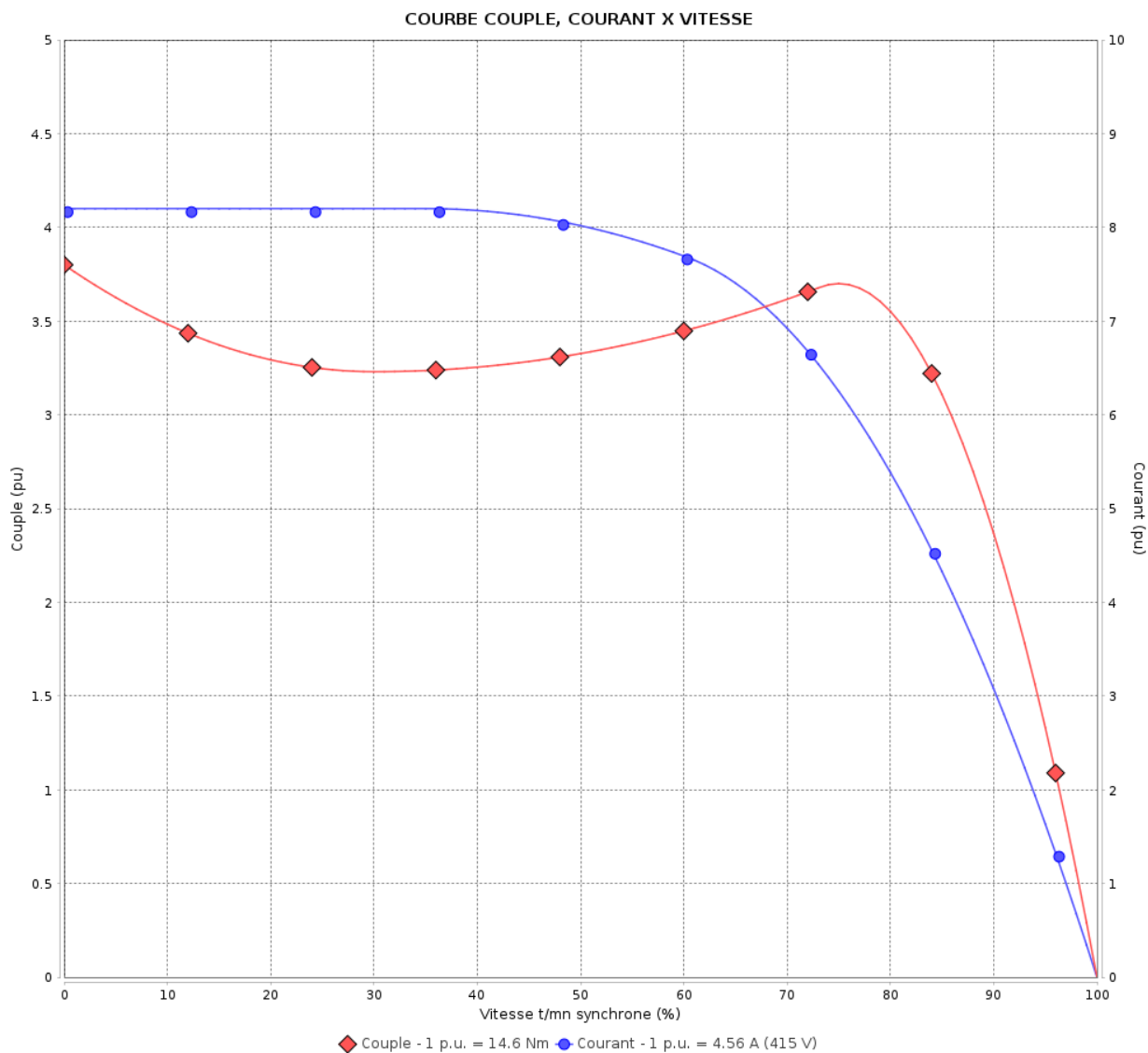
Moteurs Electriques Triphasés - Rotor à cage



Client :

Gamme de moteur : W22 IE3 Three-Phase

Code produit : 14336877



Performance : 415 V 50 Hz 4P

Courant à pleine charge : 4.56 A
 Intensité de démarrage : 8.2
 Couple à pleine charge : 14.6 Nm
 Couple de démarrage : 380 %
 Couple maximum : 370 %
 Vitesse à pleine charge : 1440 rpm

Moment d'inertie (J) : 0.0090 kgm²
 Service : S1
 Classe d'isolation : F
 Facteur de service : 1.00
 Service : S1

Temps de blocage du rotor : 27s (à froid) 15s (à chaud)

Rév.	Résumé des modifications	Fait	Verifié	Date
Exécuteur			Page 5 / 18	Révision
Vérificateur				
Date	01/06/2026			

COURBE COUPLE, COURANT X VITESSE

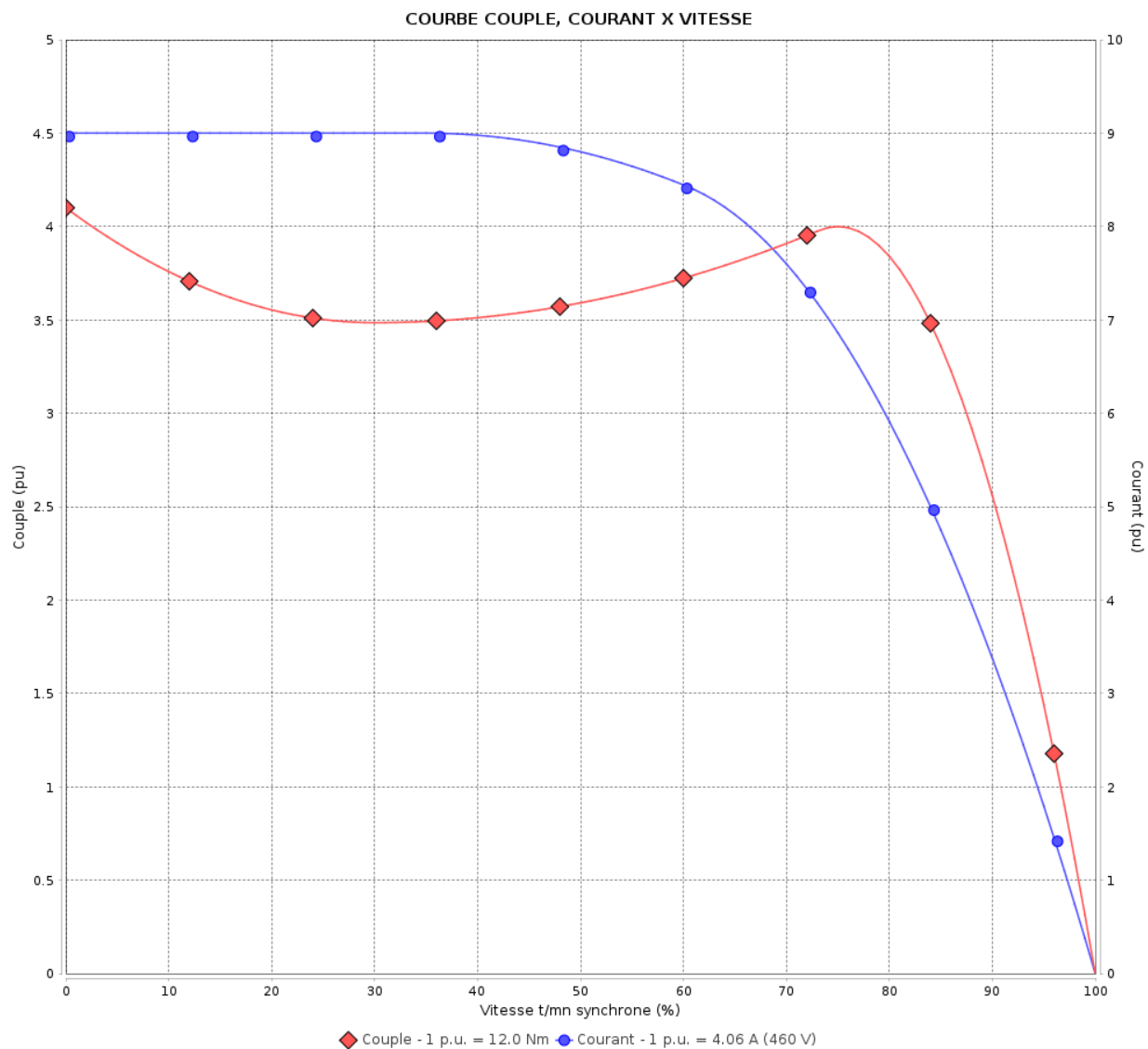
Moteurs Electriques Triphasés - Rotor à cage



Client :

Gamme de moteur : W22 IE3 Three-Phase

Code produit : 14336877



Performance : 460 V 60 Hz 4P

Courant à pleine charge : 4.06 A
 Intensité de démarrage : 9.0
 Couple à pleine charge : 12.0 Nm
 Couple de démarrage : 409 %
 Couple maximum : 400 %
 Vitesse à pleine charge : 1745 rpm

Moment d'inertie (J) : 0.0090 kgm²
 Service : S1
 Classe d'isolation : F
 Facteur de service : 1.00
 Service : S1

Temps de blocage du rotor : 30s (à froid) 17s (à chaud)

Rév.	Résime des modifications	Fait	Verifié	Date
Exécuteur			Page	Révision
Vérificateur				
Date				
			6 / 18	

Courbe de performance en charge

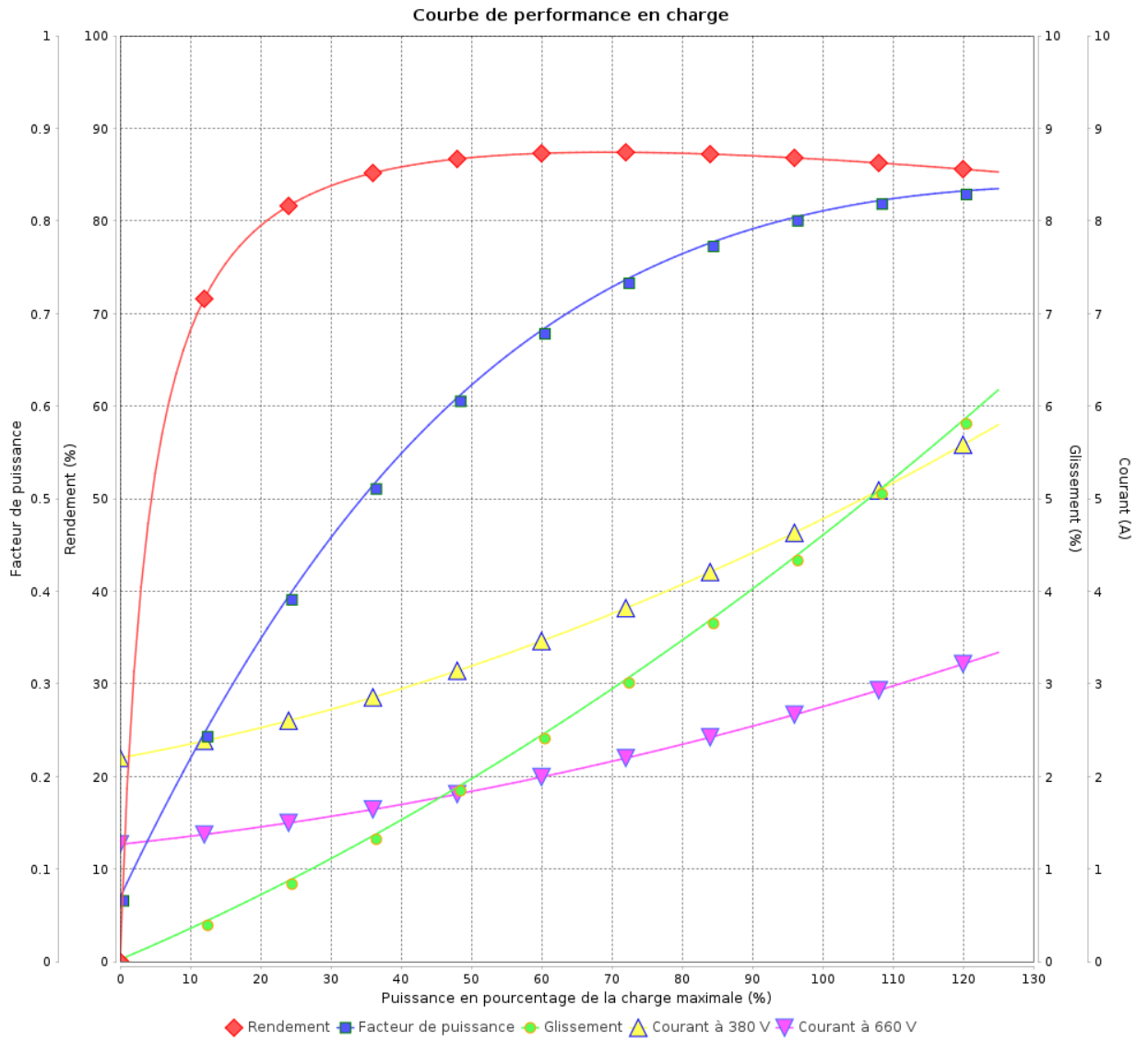
Moteurs Electriques Triphasés - Rotor à cage



Client :

Gamme de moteur : W22 IE3 Three-Phase

Code produit : 14336877



Rév.	Résumé des modifications	Fait	Verifié	Date
Exécuteur			Page 7 / 18	Révision
Vérificateur				
Date				

Courbe de performance en charge

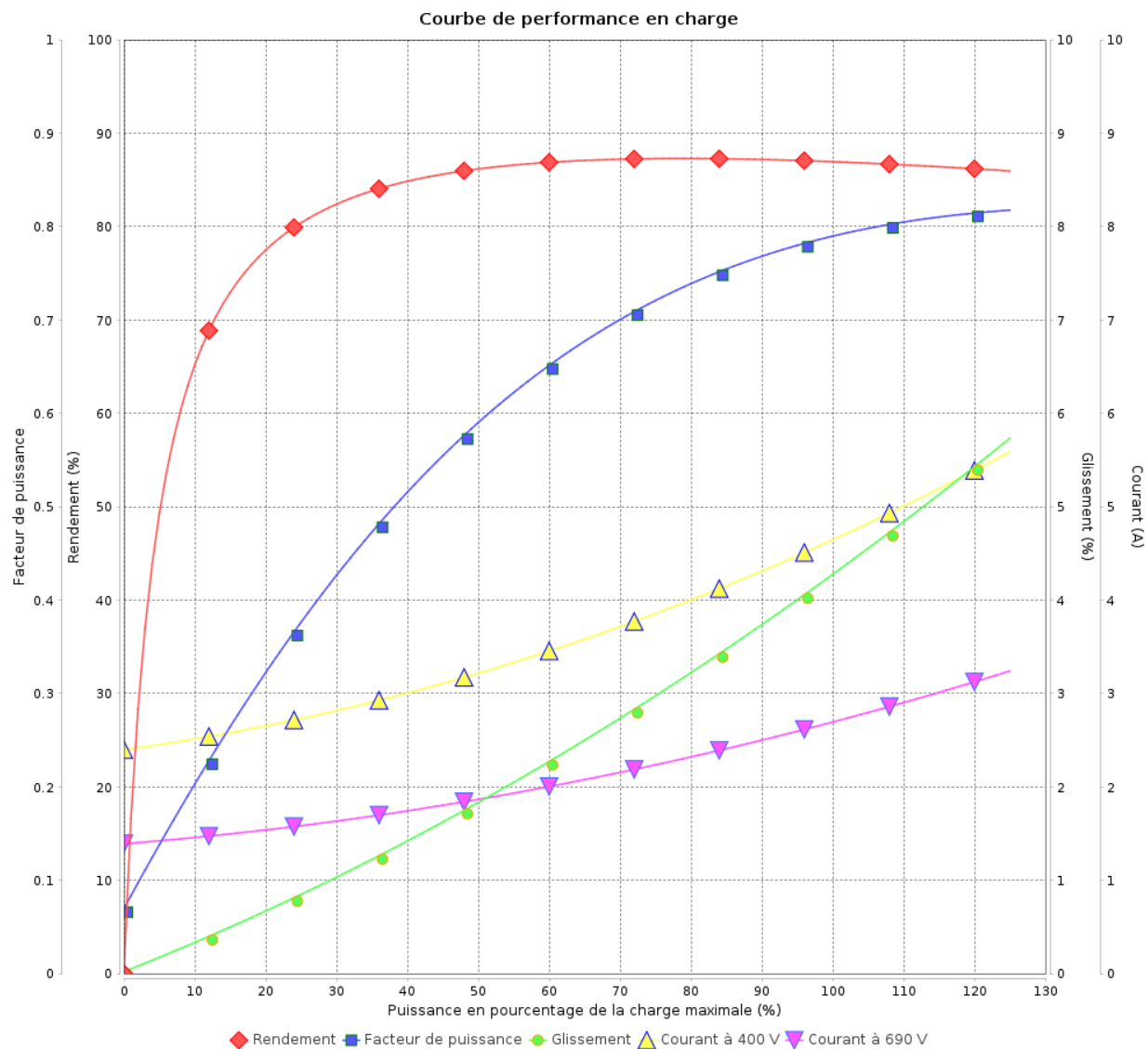
Moteurs Electriques Triphasés - Rotor à cage



Client :

Gamme de moteur : W22 IE3 Three-Phase

Code produit : 14336877



Rév.	Résime des modifications	Fait	Verifié	Date
Exécuteur				
Vérificateur			Page	Révision
Date	01/06/2026		8 / 18	

Courbe de performance en charge

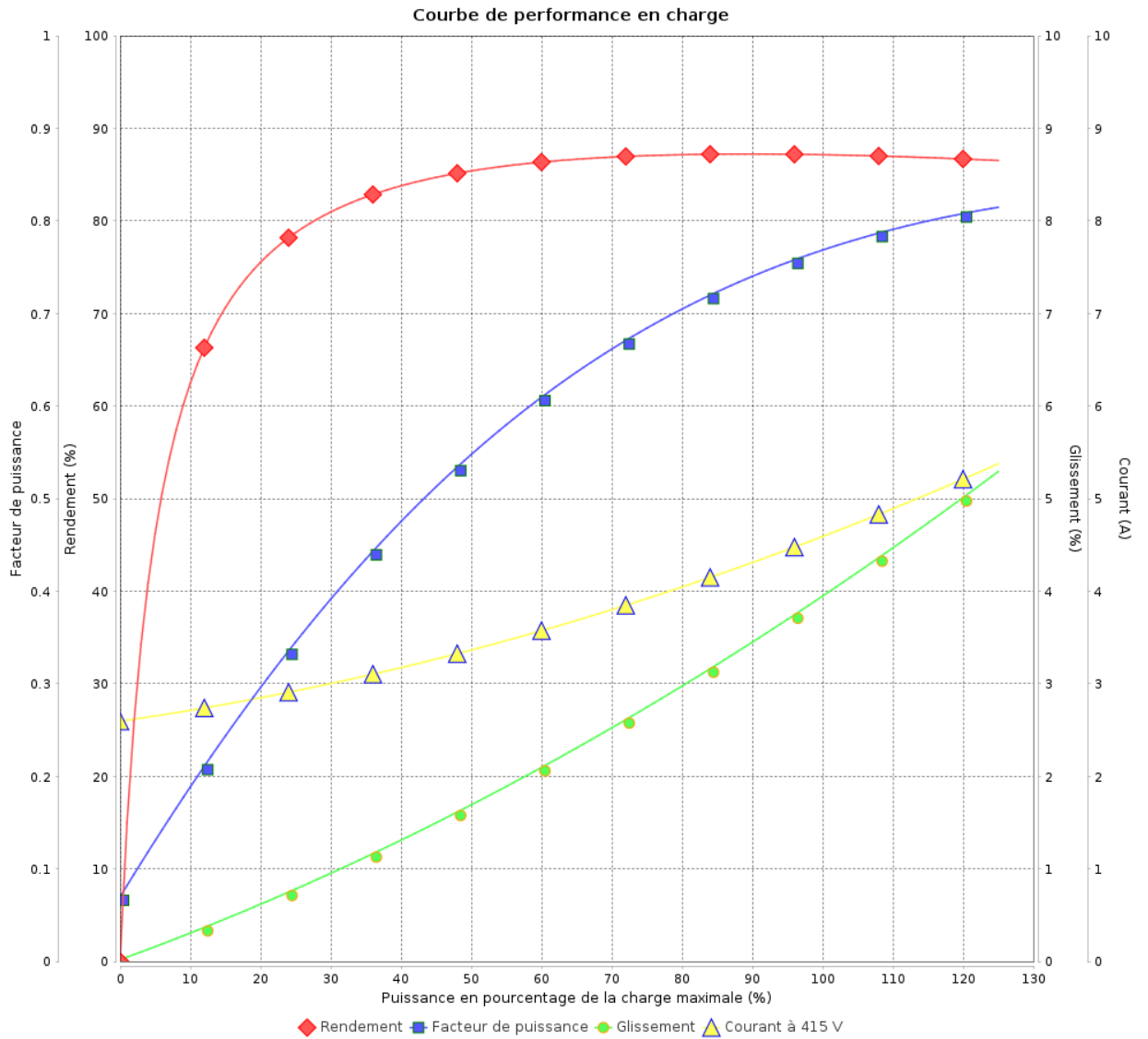
Moteurs Electriques Triphasés - Rotor à cage



Client :

Gamme de moteur : W22 IE3 Three-Phase

Code produit : 14336877



Rév.	Résumé des modifications	Fait	Verifié	Date
Exécuteur			Page 9 / 18	Révision
Vérificateur				
Date				

Courbe de performance en charge

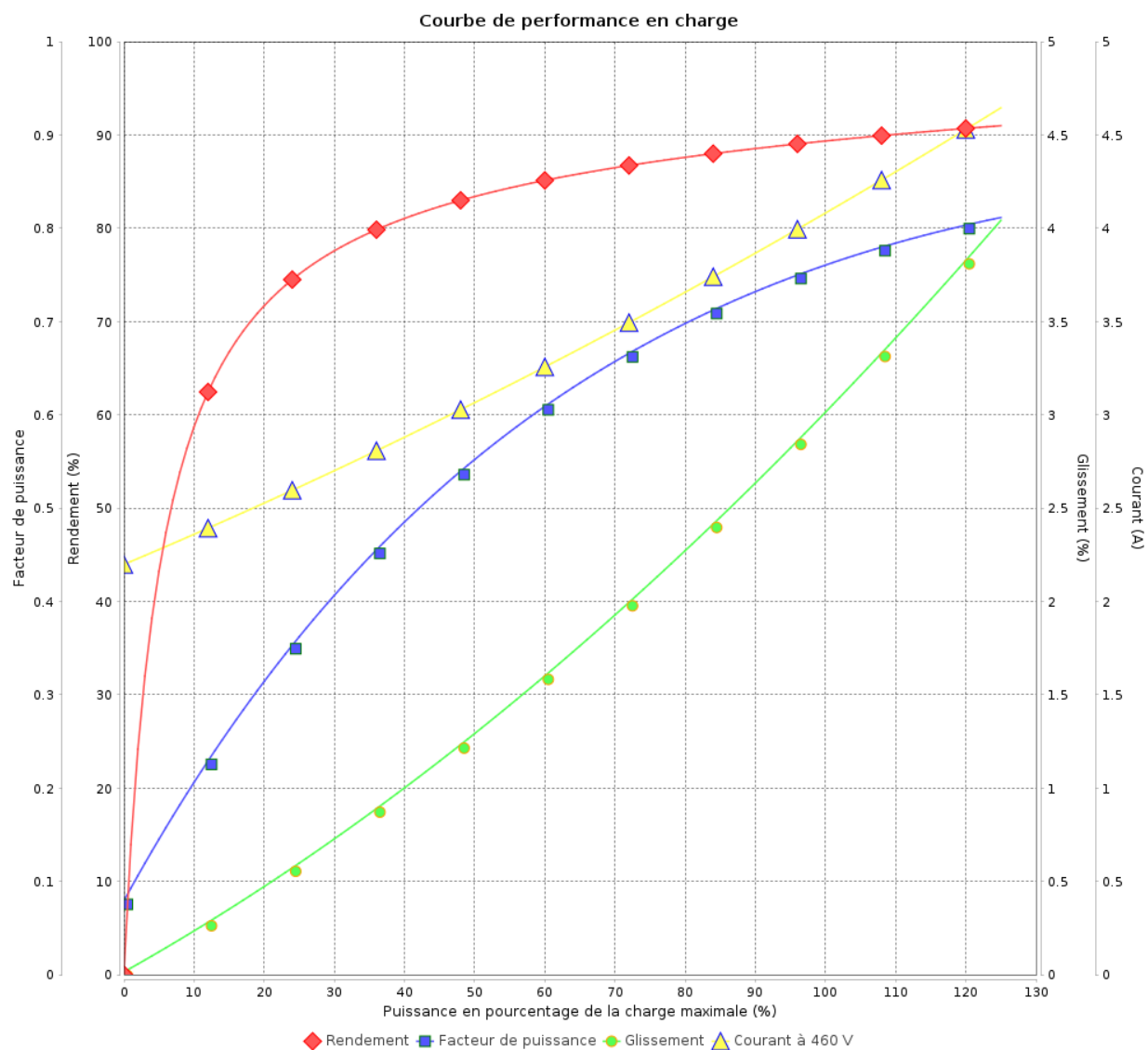
Moteurs Electriques Triphasés - Rotor à cage



Client :

Gamme de moteur : W22 IE3 Three-Phase

Code produit : 14336877



Rév.	Résime des modifications	Fait	Verifié	Date
Exécuteur				
Vérificateur			Page	Révision
Date	01/06/2026		10 / 18	

COURBE DE LIMITE THERMIQUE

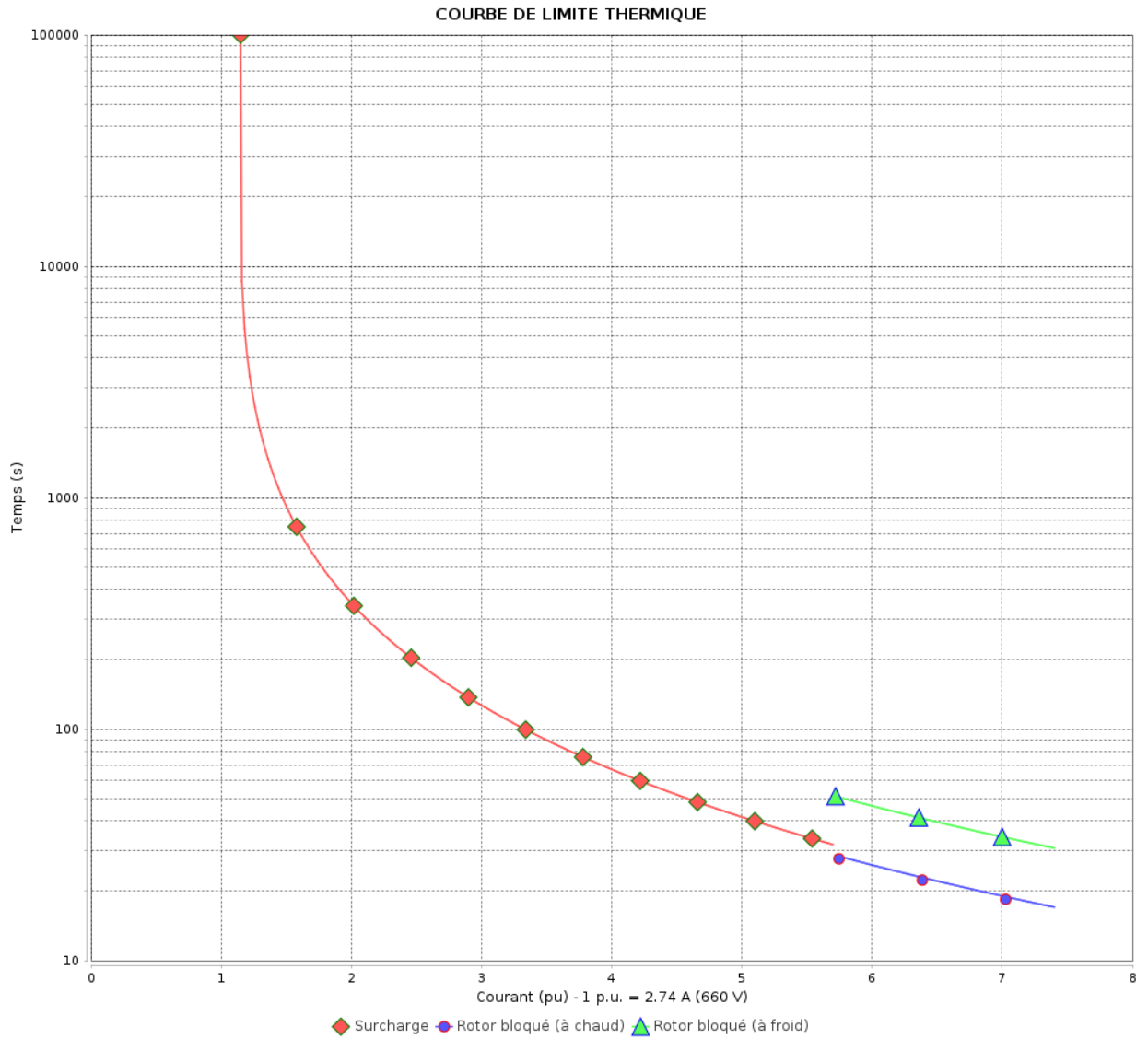
Moteurs Electriques Triphasés - Rotor à cage



Client :

Gamme de moteur : W22 IE3 Three-Phase

Code produit : 14336877



Constante de temps d'échauffement
Constante de temps de refroidissement

Rév.	Résumé des modifications	Fait	Verifié	Date
Exécuteur			Page 11 / 18	Révision
Vérificateur				
Date				

COURBE DE LIMITE THERMIQUE

Moteurs Electriques Triphasés - Rotor à cage

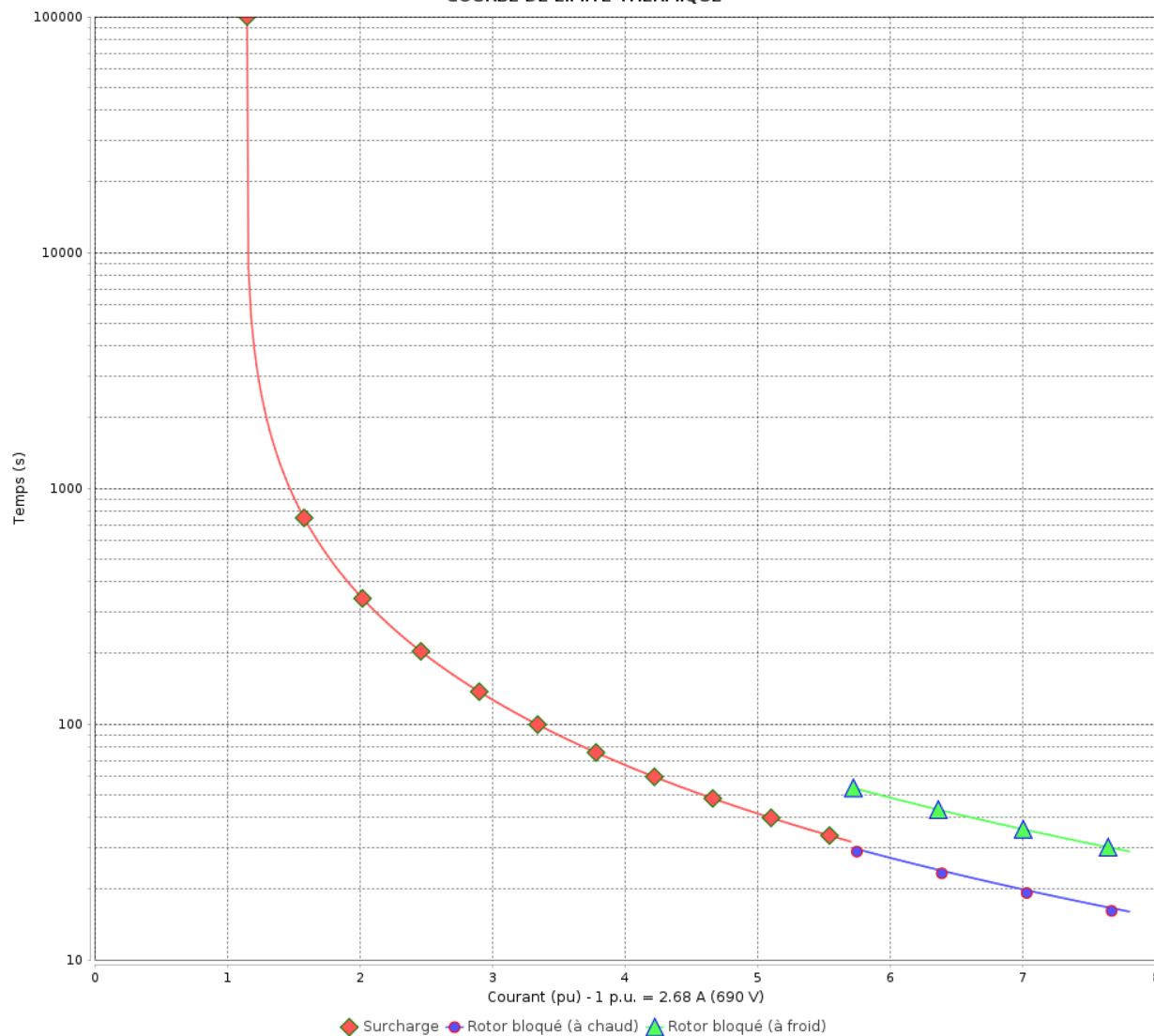


Client :

Gamme de moteur : W22 IE3 Three-Phase

Code produit : 14336877

COURBE DE LIMITE THERMIQUE



Constante de temps d'échauffement
Constante de temps de refroidissement

Rév.	Résime des modifications	Fait	Verifié	Date
Exécuteur				
Vérificateur			Page	Révision
Date	01/06/2026		12 / 18	

COURBE DE LIMITE THERMIQUE

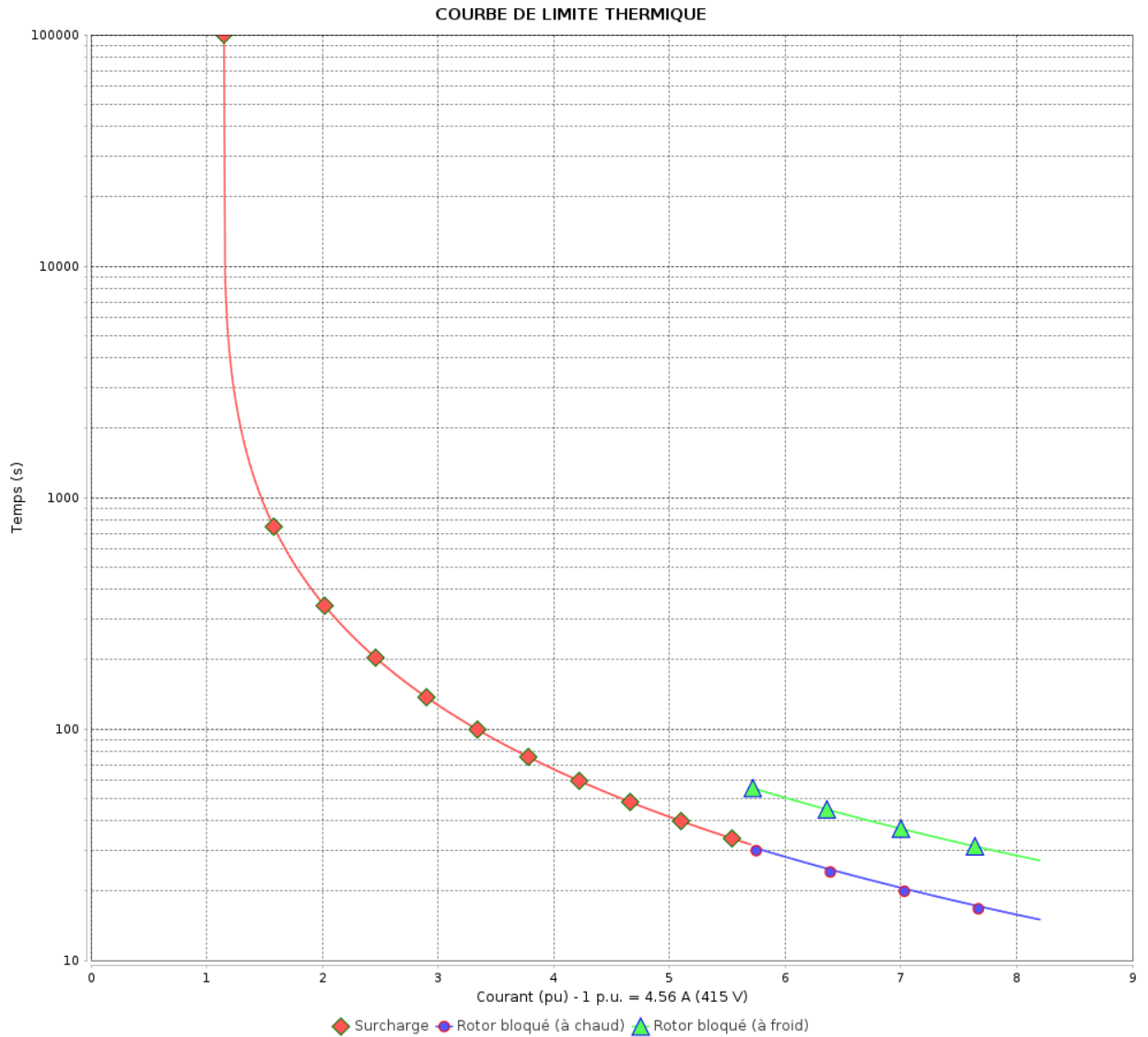
Moteurs Electriques Triphasés - Rotor à cage



Client :

Gamme de moteur : W22 IE3 Three-Phase

Code produit : 14336877



Constante de temps d'échauffement
 Constante de temps de refroidissement

Rév.	Résumé des modifications	Fait	Vérifié	Date
Exécuteur		Page 13 / 18		Révision
Vérificateur				
Date				

COURBE DE LIMITE THERMIQUE

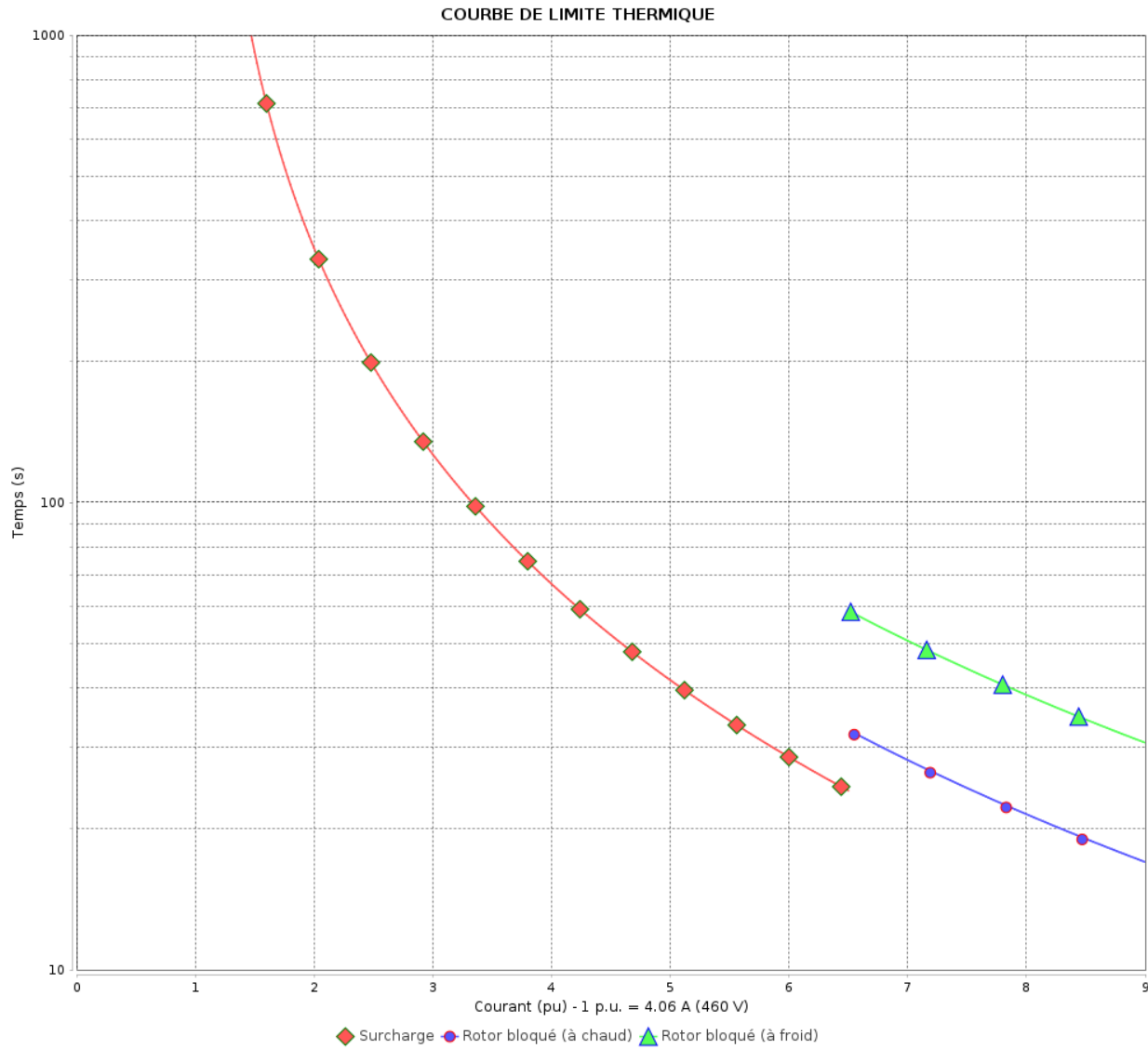
Moteurs Electriques Triphasés - Rotor à cage



Client :

Gamme de moteur : W22 IE3 Three-Phase

Code produit : 14336877



Constante de temps d'échauffement

Constante de temps de refroidissement

Rév.	Résime des modifications	Fait	Verifié	Date
Exécuteur			Page 14 / 18	Révision
Vérificateur				
Date				

Courbe du convertisseur

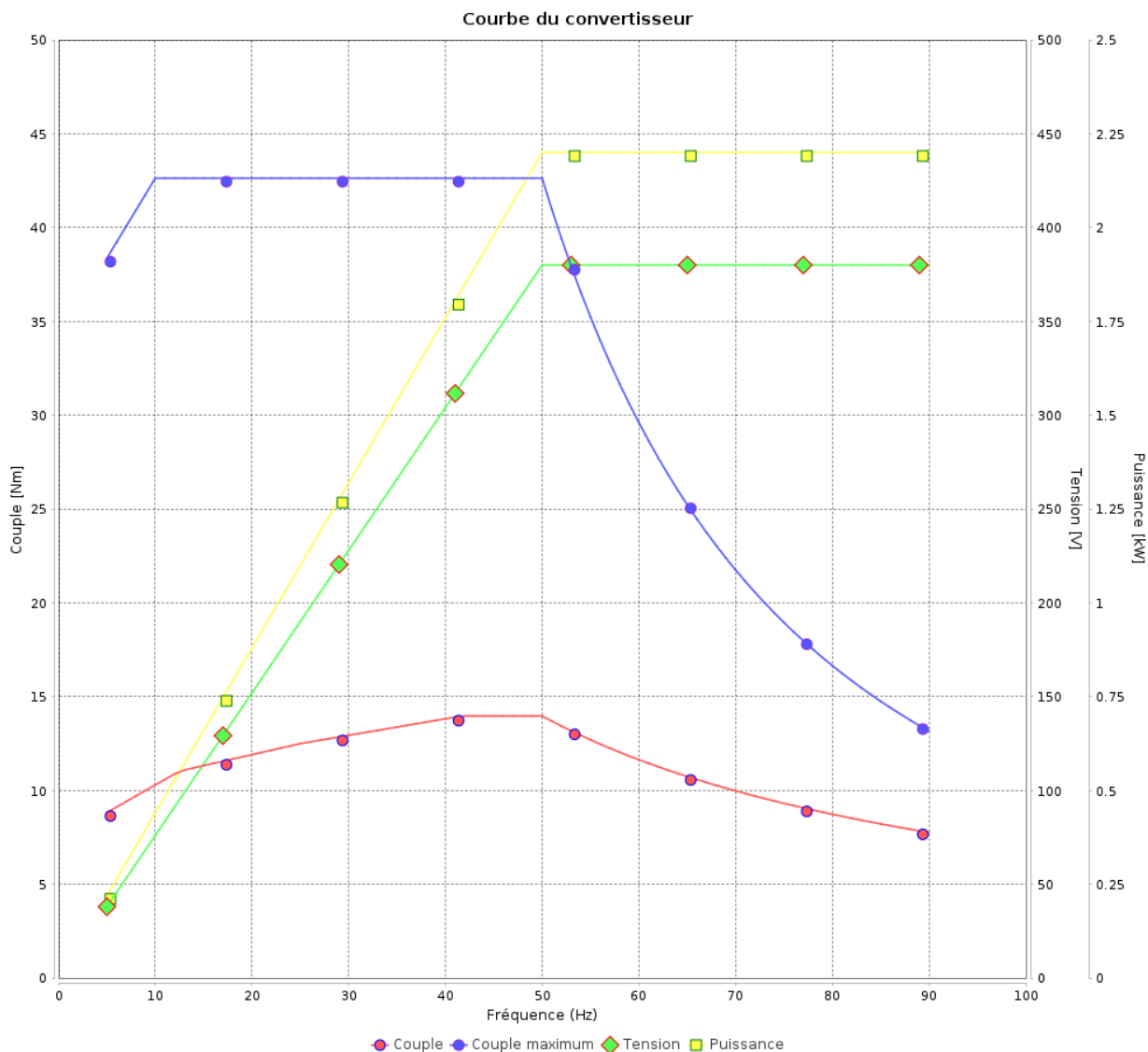
Moteurs Electriques Triphasés - Rotor à cage



Client :

Gamme de moteur : W22 IE3 Three-Phase

Code produit : 14336877



Rév.	Résumé des modifications	Fait	Verifié	Date
Exécuteur			Page 15 / 18	Révision
Vérificateur				
Date				

Courbe du convertisseur

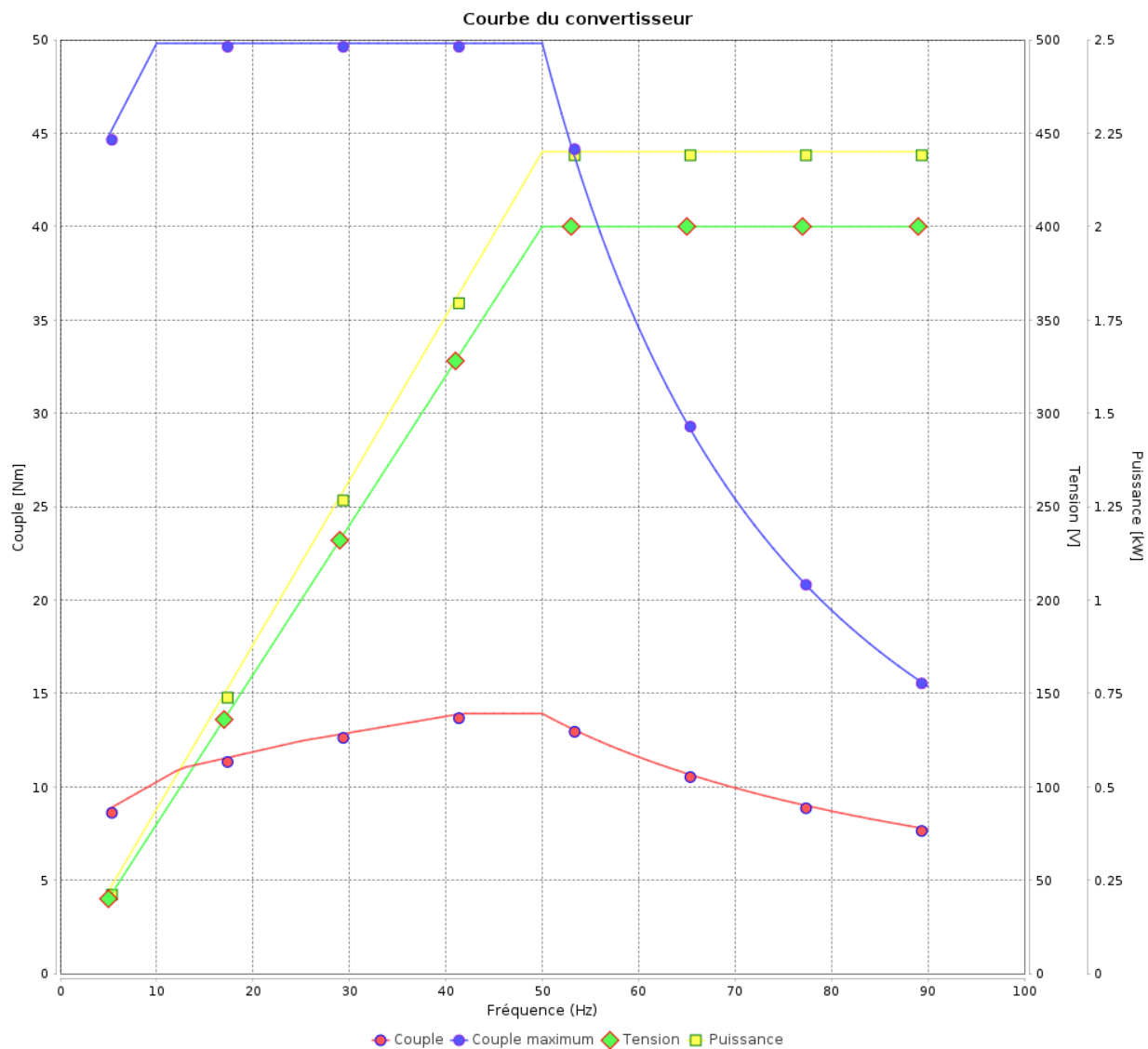
Moteurs Electriques Triphasés - Rotor à cage



Client :

Gamme de moteur : W22 IE3 Three-Phase

Code produit : 14336877



Rév.	Résumé des modifications	Fait	Verifié	Date
Exécuteur				
Vérificateur				
Date	01/06/2026		Page 16 / 18	Révision

Courbe du convertisseur

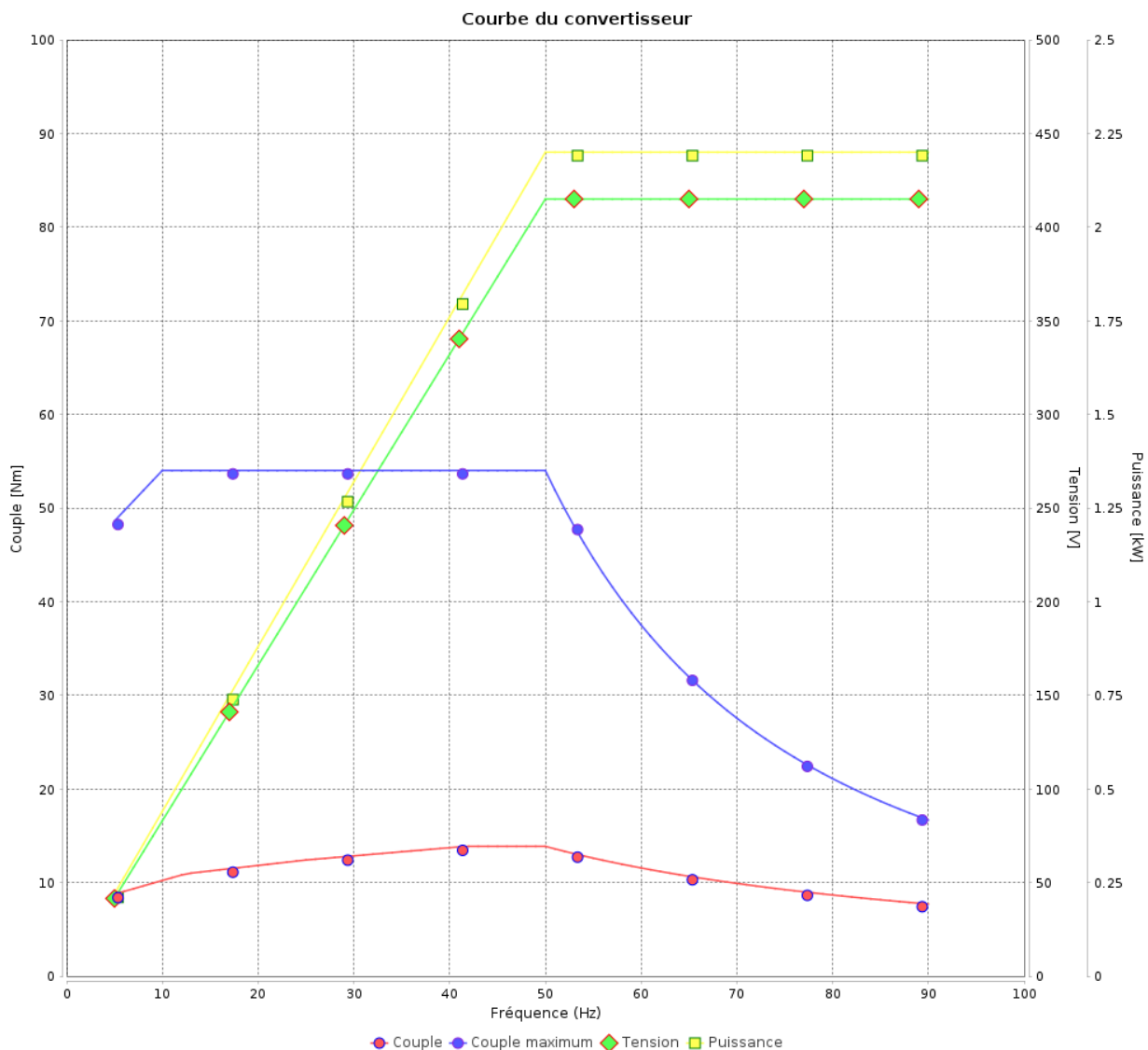
Moteurs Electriques Triphasés - Rotor à cage



Client :

Gamme de moteur : W22 IE3 Three-Phase

Code produit : 14336877



Rév.	Résumé des modifications	Fait	Verifié	Date
Exécuteur			Page 17 / 18	Révision
Vérificateur				
Date				

Courbe du convertisseur

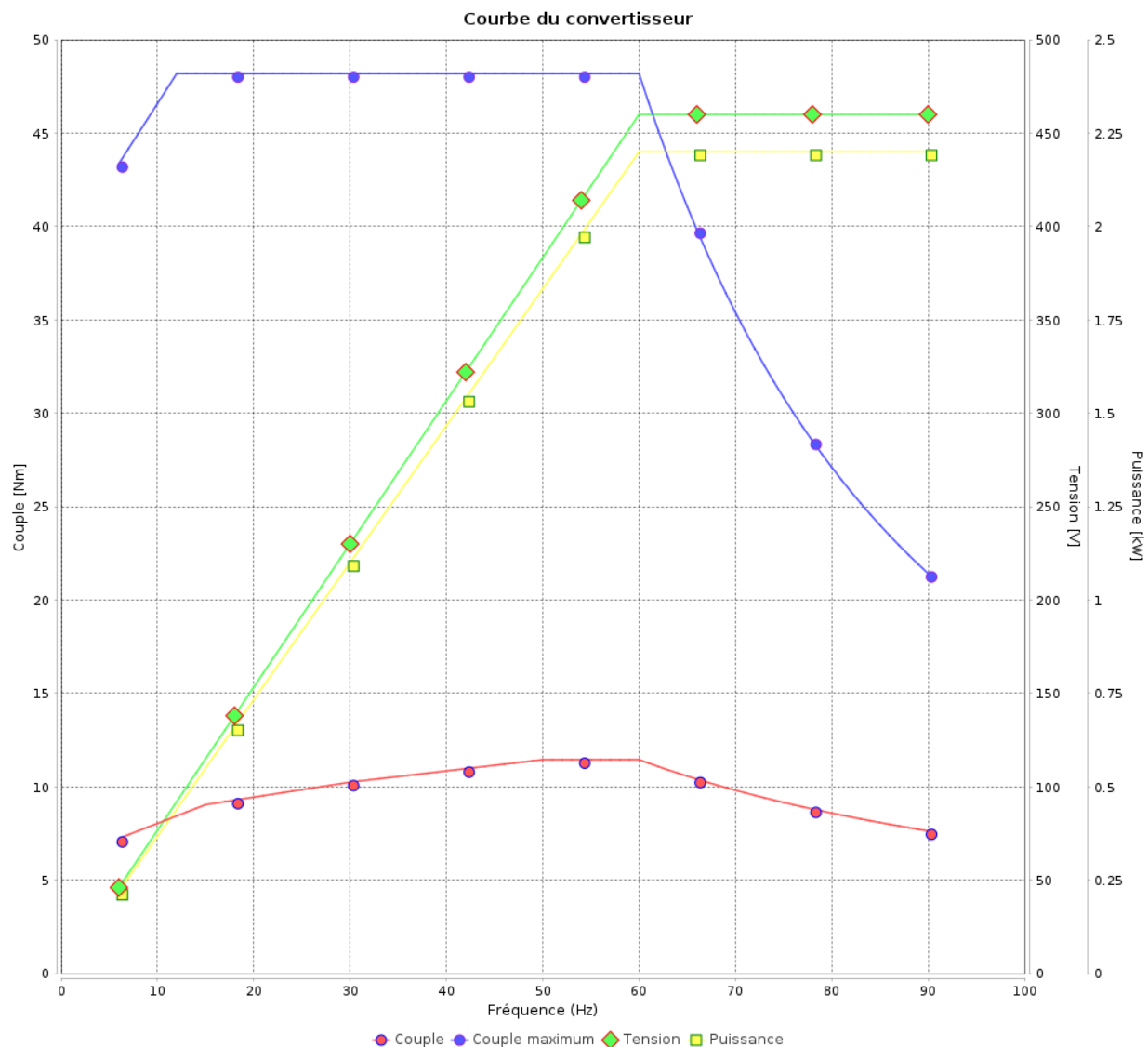
Moteurs Electriques Triphasés - Rotor à cage



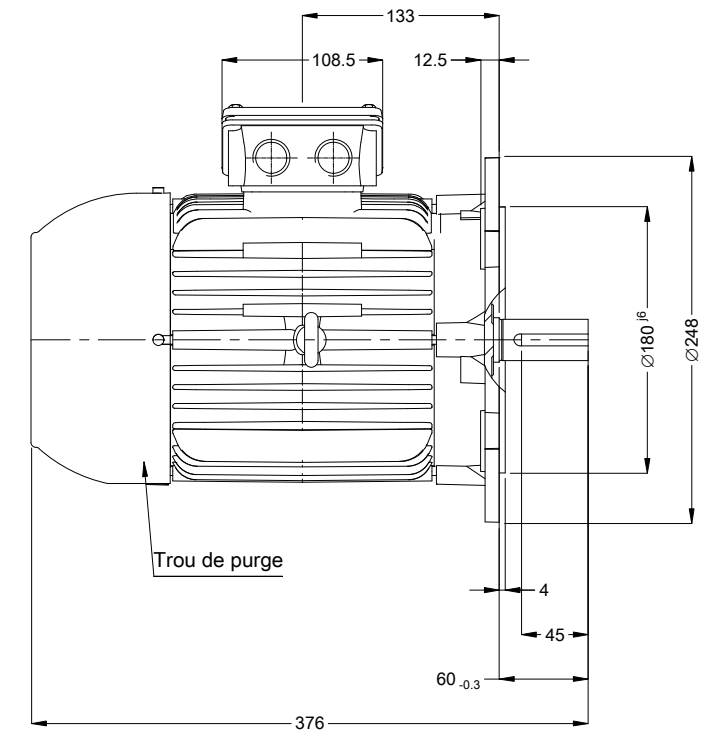
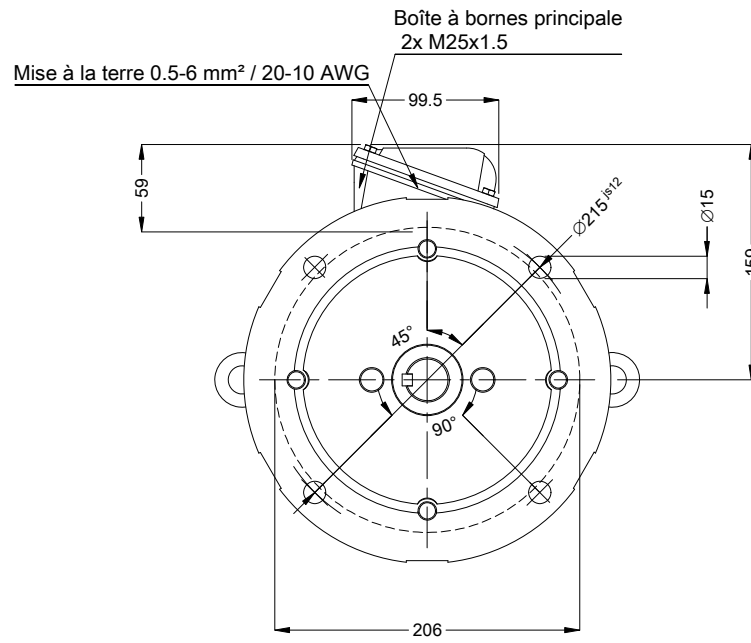
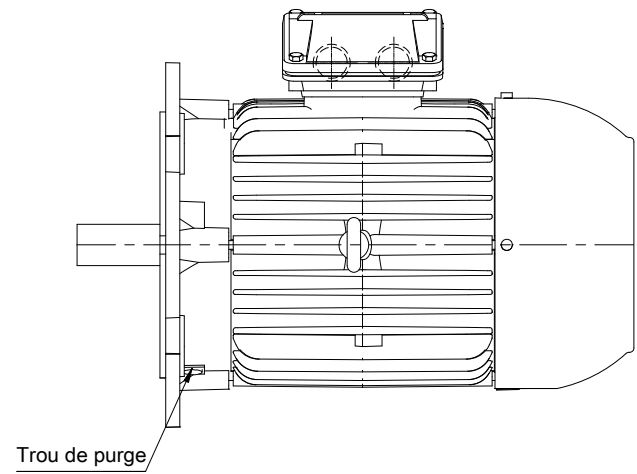
Client :

Gamme de moteur : W22 IE3 Three-Phase

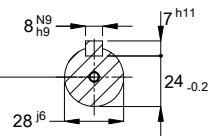
Code produit : 14336877



Rév.	Résumé des modifications	Fait	Verifié	Date
Exécuteur				
Vérificateur			Page	Révision
Date	01/06/2026		18 / 18	



Bout d'arbre devant



DM10 WEG WPR-7339

Couleur RAL 5009
Peinture epoxy WEG 207A
Forme B5T

01383 04 Pôles 50 Hz

A

Échelle 1 : 5

N° MODIFICATION		LOC	RESUME DES MODIFICATIONS			EXÉCUTÉ	VÉRIFIÉ	LIBÉRÉ	DATE	VER
EXÉC.	HYBRISUSER		MOTEUR TRIP. W22 IE3 CARCASSE 100L IP55 TEFC							
VÉRIF.										
LIBÉRÉ										
DATE LB.										

HYBRISUSER

00

PREVIEW

WDD 00

PAGE 1 / 1

