

FICHE TECHNIQUE

Moteurs Electriques Triphasés - Rotor à cage



Client :					
Gamme de moteur	: W22 IE3 Three-Phase	Code produit :	13945392		
Carcasse	: 100L	Type de refroidissement	: IC411 - TEFC		
Classe d'isolation	: F	Forme	: B35T		
Service	: S1	Sens de rotation ¹	: Les deux sens de rotation		
Température ambiante	: -20°C à +40°C	Méthode de démarrage	: Démarrage direct		
Altitude	: 1000 m	Poids approximatif ³	: 33.1 kg		
Degré de protection	: IP55	Moment d'inertie (J)	: 0.0064 kgm ²		
Type	: N				
Puissance nominale [kW]	3	3	3	3	
Pôles	2	2	2	2	
Fréquence [Hz]	50	50	50	60	
Tension à pleine charge [V]	380/660	400/690	415	460	
Courant à pleine charge [A]	6.02/3.47	5.85/3.39	5.77	5.07	
Courant de démarrage [A]	45.1/26.0	46.8/27.1	49.0	47.2	
Intensité de démarrage [A]	7.5	8.0	8.5	9.3	
Courant à vide [A]	2.40/1.38	2.60/1.51	2.90	2.40	
Vitesse à pleine charge [RPM]	2905	2915	2920	3530	
Glissement [%]	3.17	2.83	2.67	1.94	
Couple à pleine charge [Nm]	9.87	9.83	9.82	8.12	
Couple de démarrage [%]	220	240	260	290	
Couple maximum [%]	310	350	380	440	
Facteur de service	1.00	1.00	1.00	1.00	
Echauffement	80 K	80 K	80 K	80 K	
Temps de blocage du rotor	16s (à froid) 9s (à chaud)	14s (à froid) 8s (à chaud)	14s (à froid) 8s (à chaud)	16s (à froid) 9s (à chaud)	
Bruit ²	67.0 dB(A)	67.0 dB(A)	67.0 dB(A)	71.0 dB(A)	
Rendement (%)	25%				
	50%	85.5	85.0	84.5	82.5
	75%	86.5	86.5	86.5	86.5
	100%	87.1	87.1	87.2	88.5
Cos Φ	25%				
	50%	0.71	0.67	0.64	0.66
	75%	0.82	0.79	0.76	0.77
	100%	0.87	0.85	0.83	0.84
Losses at normative operating points (speed;torque), in percentage of rated output power					
Losses (%)	P1 (0,9;1,0)	12.0	12.2	12.0	12.3
	P2 (0,5;1,0)	9.0	9.1	9.0	9.2
	P3 (0,25;1,0)	8.5	8.6	8.5	8.7
	P4 (0,9;0,5)	7.8	8.0	7.8	8.0
	P5 (0,5;0,5)	4.8	4.8	4.8	4.9
	P6 (0,5;0,25)	3.9	3.9	3.9	4.0
	P7 (0,25;0,25)	2.5	2.6	2.5	2.6
Type de palier	Avant : 6206 ZZ	Derrière : 6205 ZZ	Efforts sur l'embase		
Modèle - blindage	: 00016	00005	Traction maximum	: 731 N	
Intervalle de graissage	: -	-	Compression maximum	: 1055 N	
Quantité de lubrifiant	: -	-			
Type de lubrifiant	: Mobil Polyrex EM				
Cette révision annule et remplace la précédente (1) Vu le bout d'arbre côté attaque. (2) Mesuré à 1m et avec tolérance de +3dB(A). (3) Poids approximatif, peut être objet de modification après le processus de fabrication. (4) At 100% of full load.			Les valeurs sont des moyennes basées sur des tests et d'alimentation sinusoïdale, sous réserve des tolérances de normes IEC 60034-1.		
Rév.	Résumé des modifications		Fait	Verifié	Date
Exécuteur					
Vérificateur				Page	Révision
Date	01/06/2026			1 / 19	

FICHE TECHNIQUE

Moteurs Electriques Triphasés - Rotor à cage



Client :

Remarque

Rév.	Résime des modifications	Fait	Verifié	Date
Exécuteur				
Vérificateur			Page	Révision
Date	01/06/2026		2 / 19	

FICHE TECHNIQUE

Moteurs Electriques Triphasés - Rotor à cage



Client :

Protection Thermique

ID	Application	Type	Quantité	Température de détection
1	Bobinage	PTC - 2 FD_MT_FIOS	1 x Phase	155 °C

Rév.	Résime des modifications	Fait	Verifié	Date
Exécuteur				
Vérificateur				
Date	01/06/2026		Page 3 / 19	Révision

COURBE COUPLE, COURANT X VITESSE

Moteurs Electriques Triphasés - Rotor à cage

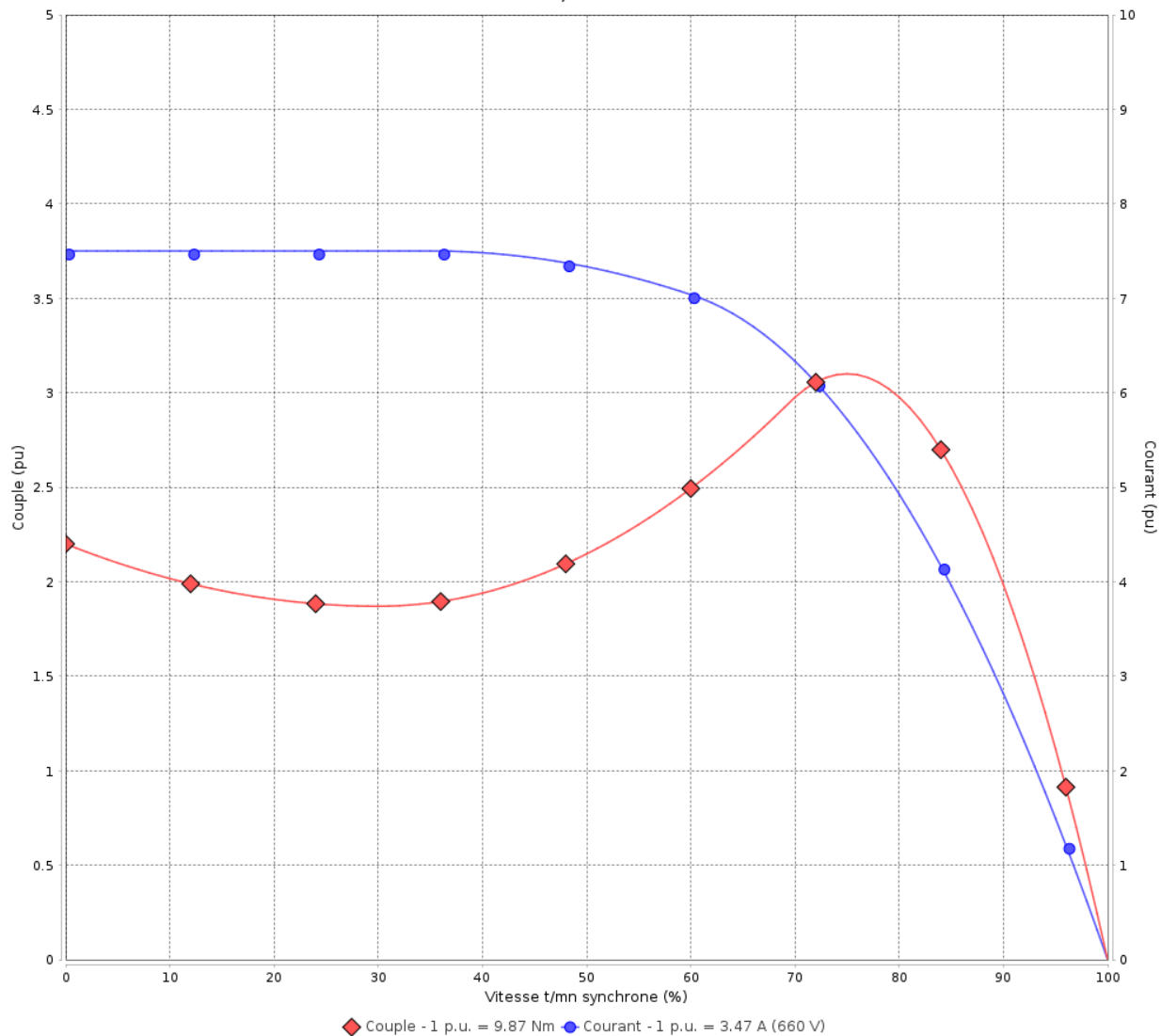


Client :

Gamme de moteur : W22 IE3 Three-Phase

Code produit : 13945392

COURBE COUPLE, COURANT X VITESSE



Performance : 380/660 V 50 Hz 2P

Courant à pleine charge : 6.02/3.47 A
 Intensité de démarrage : 7.5
 Couple à pleine charge : 9.87 Nm
 Couple de démarrage : 220 %
 Couple maximum : 310 %
 Vitesse à pleine charge : 2905 rpm

Moment d'inertie (J) : 0.0064 kgm²
 Service : S1
 Classe d'isolation : F
 Facteur de service : 1.00
 Service : S1

Temps de blocage du rotor : 16s (à froid) 9s (à chaud)

Rév.	Résime des modifications	Fait	Verifié	Date
Exécuteur			Page	Révision
Vérificateur				
Date				

COURBE COUPLE, COURANT X VITESSE

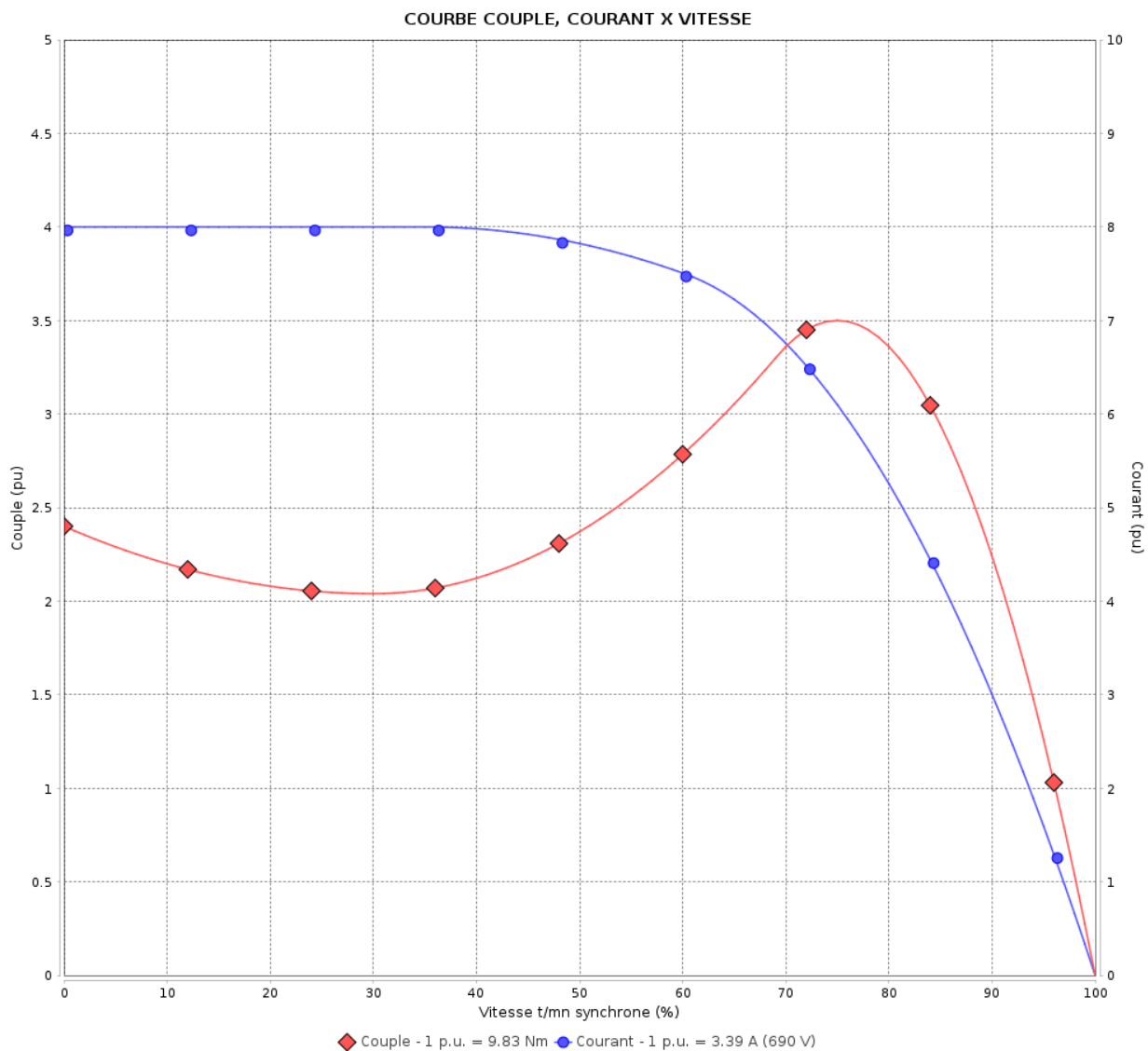
Moteurs Electriques Triphasés - Rotor à cage



Client :

Gamme de moteur : W22 IE3 Three-Phase

Code produit : 13945392



Performance : 400/690 V 50 Hz 2P

Courant à pleine charge : 5.85/3.39 A
 Intensité de démarrage : 8.0
 Couple à pleine charge : 9.83 Nm
 Couple de démarrage : 240 %
 Couple maximum : 350 %
 Vitesse à pleine charge : 2915 rpm

Moment d'inertie (J) : 0.0064 kgm²
 Service : S1
 Classe d'isolation : F
 Facteur de service : 1.00
 Service : S1

Temps de blocage du rotor : 14s (à froid) 8s (à chaud)

Rév.	Résumé des modifications	Fait	Verifié	Date
Exécuteur		Page		Révision
Vérificateur		5 / 19		
Date	01/06/2026			

COURBE COUPLE, COURANT X VITESSE

Moteurs Electriques Triphasés - Rotor à cage

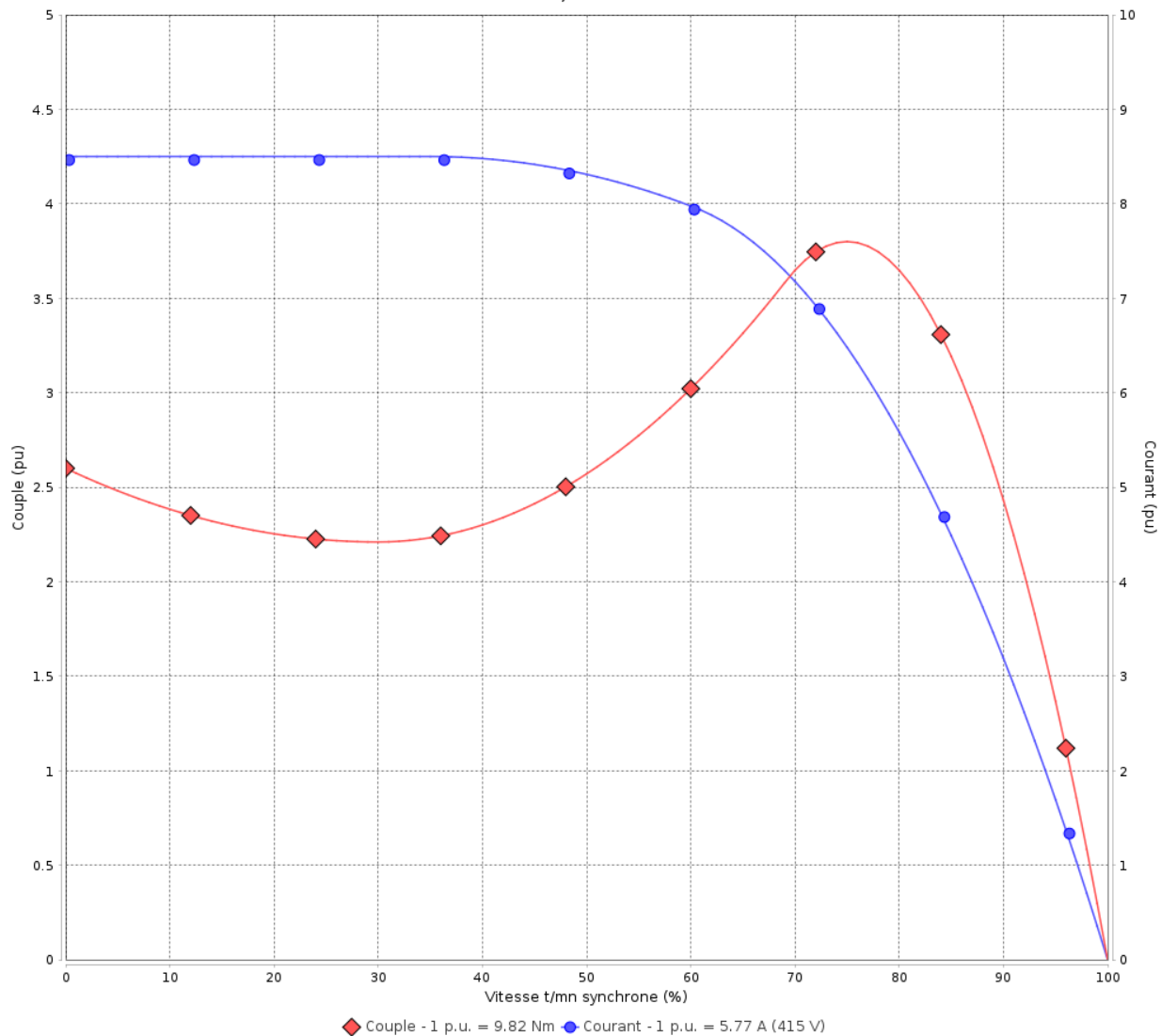


Client :

Gamme de moteur : W22 IE3 Three-Phase

Code produit : 13945392

COURBE COUPLE, COURANT X VITESSE



Performance : 415 V 50 Hz 2P

Courant à pleine charge : 5.77 A
 Intensité de démarrage : 8.5
 Couple à pleine charge : 9.82 Nm
 Couple de démarrage : 260 %
 Couple maximum : 380 %
 Vitesse à pleine charge : 2920 rpm

Moment d'inertie (J) : 0.0064 kgm²
 Service : S1
 Classe d'isolation : F
 Facteur de service : 1.00
 Service : S1

Temps de blocage du rotor : 14s (à froid) 8s (à chaud)

Rév.	Résime des modifications	Fait	Verifié	Date
Exécuteur		Page		Révision
Vérificateur		6 / 19		
Date	01/06/2026			

COURBE COUPLE, COURANT X VITESSE

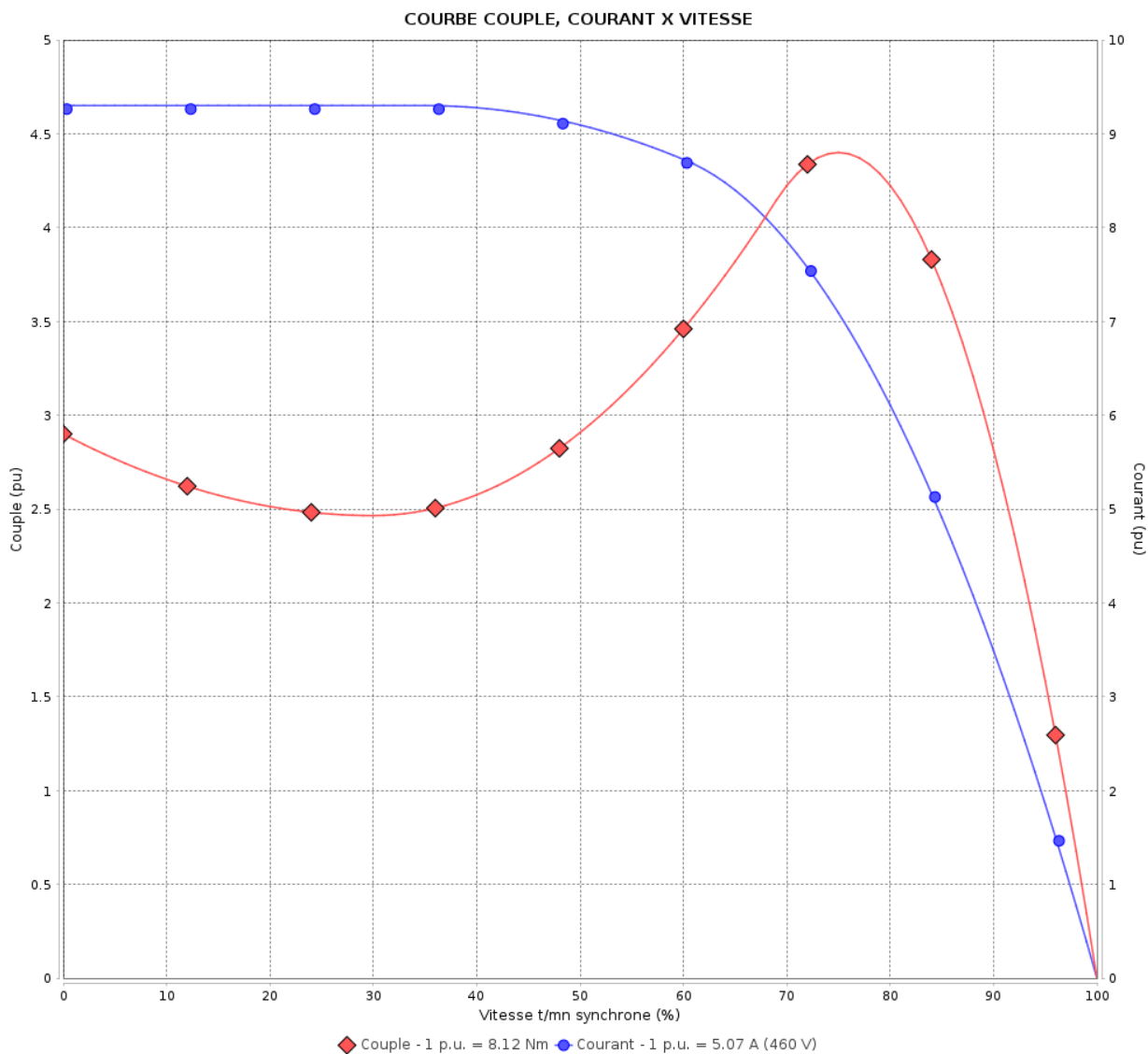
Moteurs Electriques Triphasés - Rotor à cage



Client :

Gamme de moteur : W22 IE3 Three-Phase

Code produit : 13945392



Performance : 460 V 60 Hz 2P

Courant à pleine charge : 5.07 A
 Intensité de démarrage : 9.3
 Couple à pleine charge : 8.12 Nm
 Couple de démarrage : 290 %
 Couple maximum : 440 %
 Vitesse à pleine charge : 3530 rpm

Moment d'inertie (J) : 0.0064 kgm²
 Service : S1
 Classe d'isolation : F
 Facteur de service : 1.00
 Service : S1

Temps de blocage du rotor : 16s (à froid) 9s (à chaud)

Rév.	Résumé des modifications	Fait	Verifié	Date
Exécuteur		Page		Révision
Vérificateur		7 / 19		
Date	01/06/2026			

Courbe de performance en charge

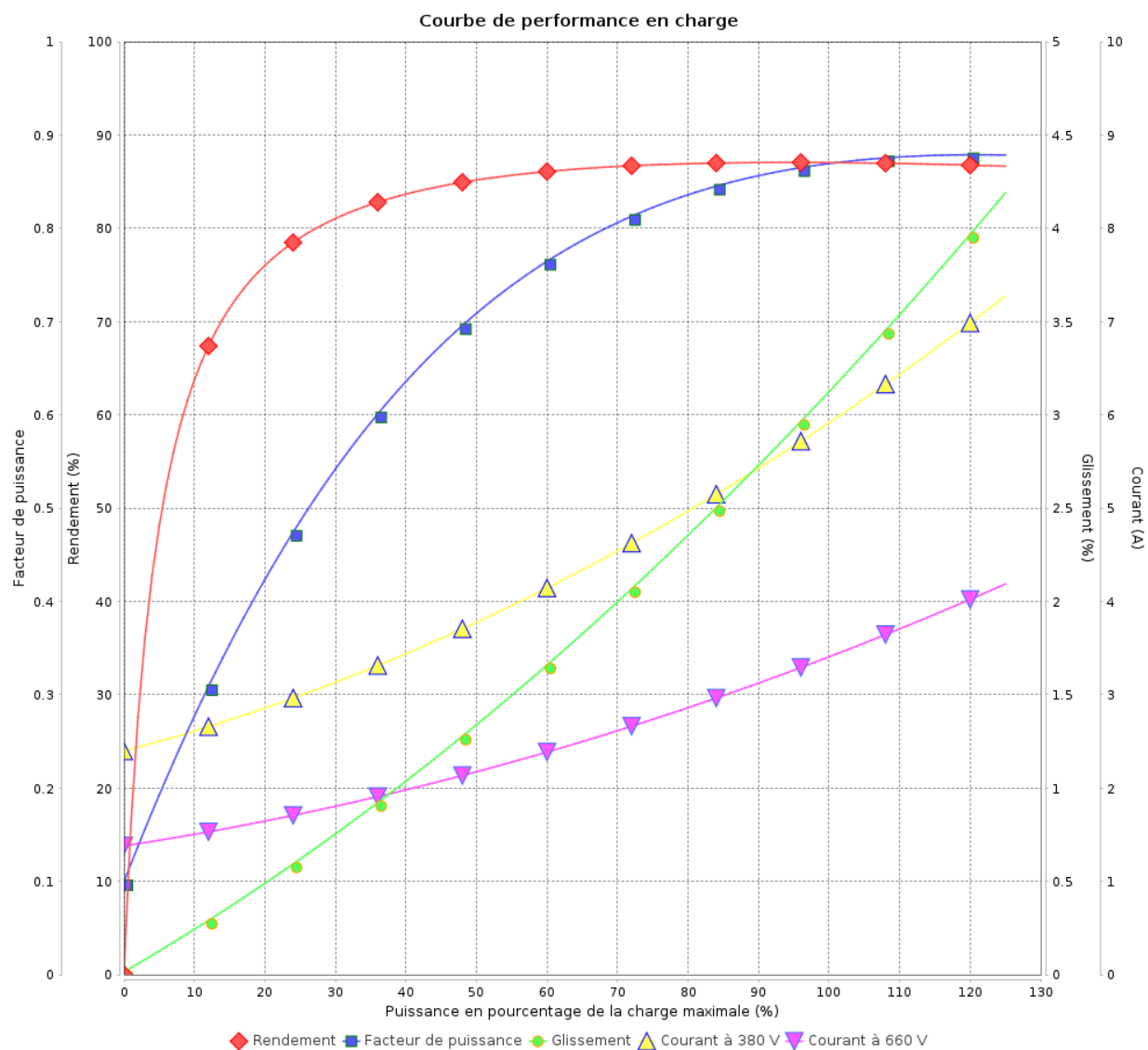
Moteurs Electriques Triphasés - Rotor à cage



Client :

Gamme de moteur : W22 IE3 Three-Phase

Code produit : 13945392



Rév.	Résime des modifications	Fait	Verifié	Date
Exécuteur				
Vérificateur				
Date	01/06/2026		Page 8 / 19	Révision

Courbe de performance en charge

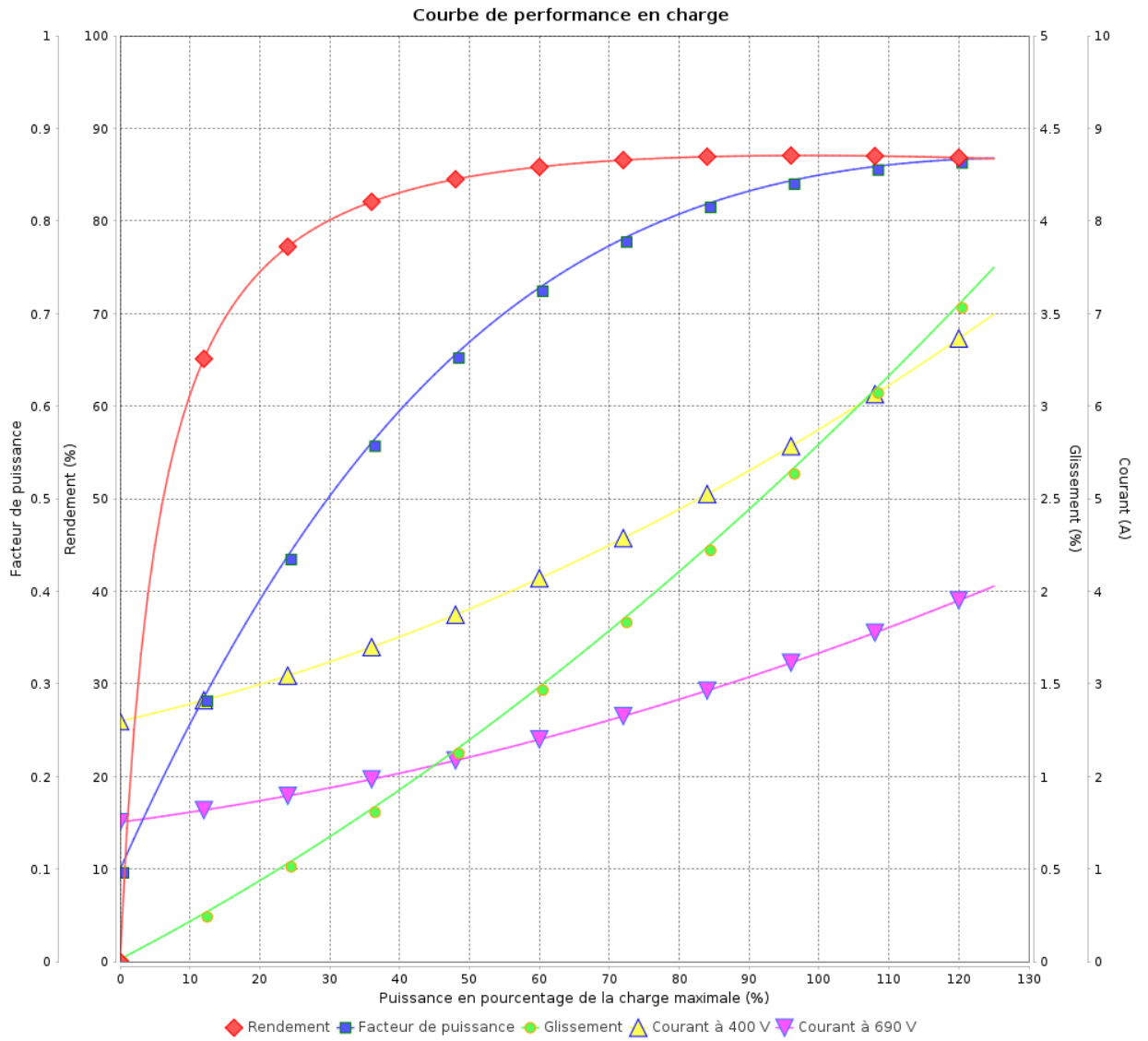
Moteurs Electriques Triphasés - Rotor à cage



Client :

Gamme de moteur : W22 IE3 Three-Phase

Code produit : 13945392



Rév.	Résumé des modifications	Fait	Verifié	Date
Exécuteur			Page 9 / 19	Révision
Vérificateur				
Date				

Courbe de performance en charge

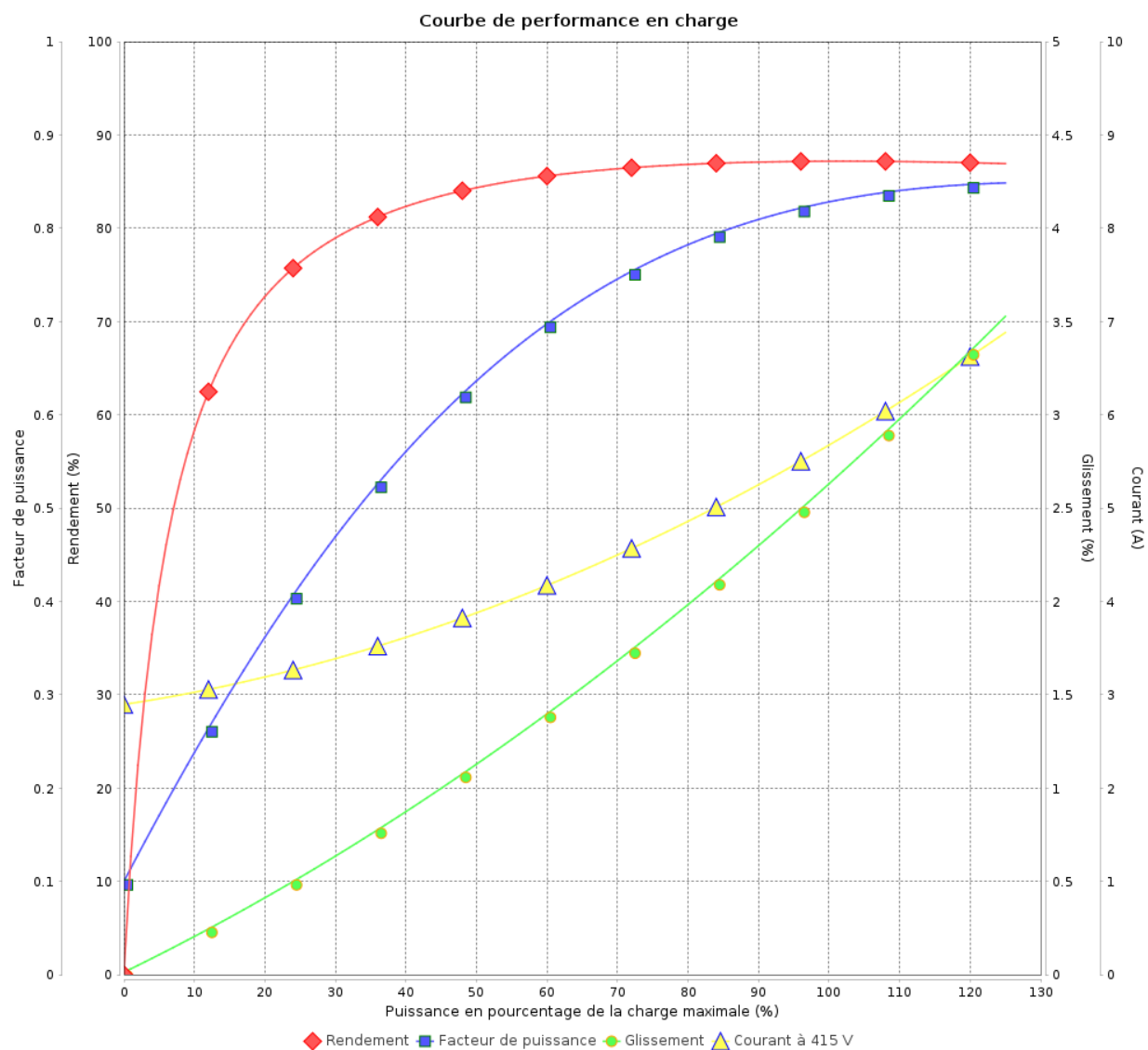
Moteurs Electriques Triphasés - Rotor à cage



Client :

Gamme de moteur : W22 IE3 Three-Phase

Code produit : 13945392



Rév.	Résime des modifications	Fait	Verifié	Date
Exécuteur				
Vérificateur				
Date	01/06/2026		Page 10 / 19	Révision

Courbe de performance en charge

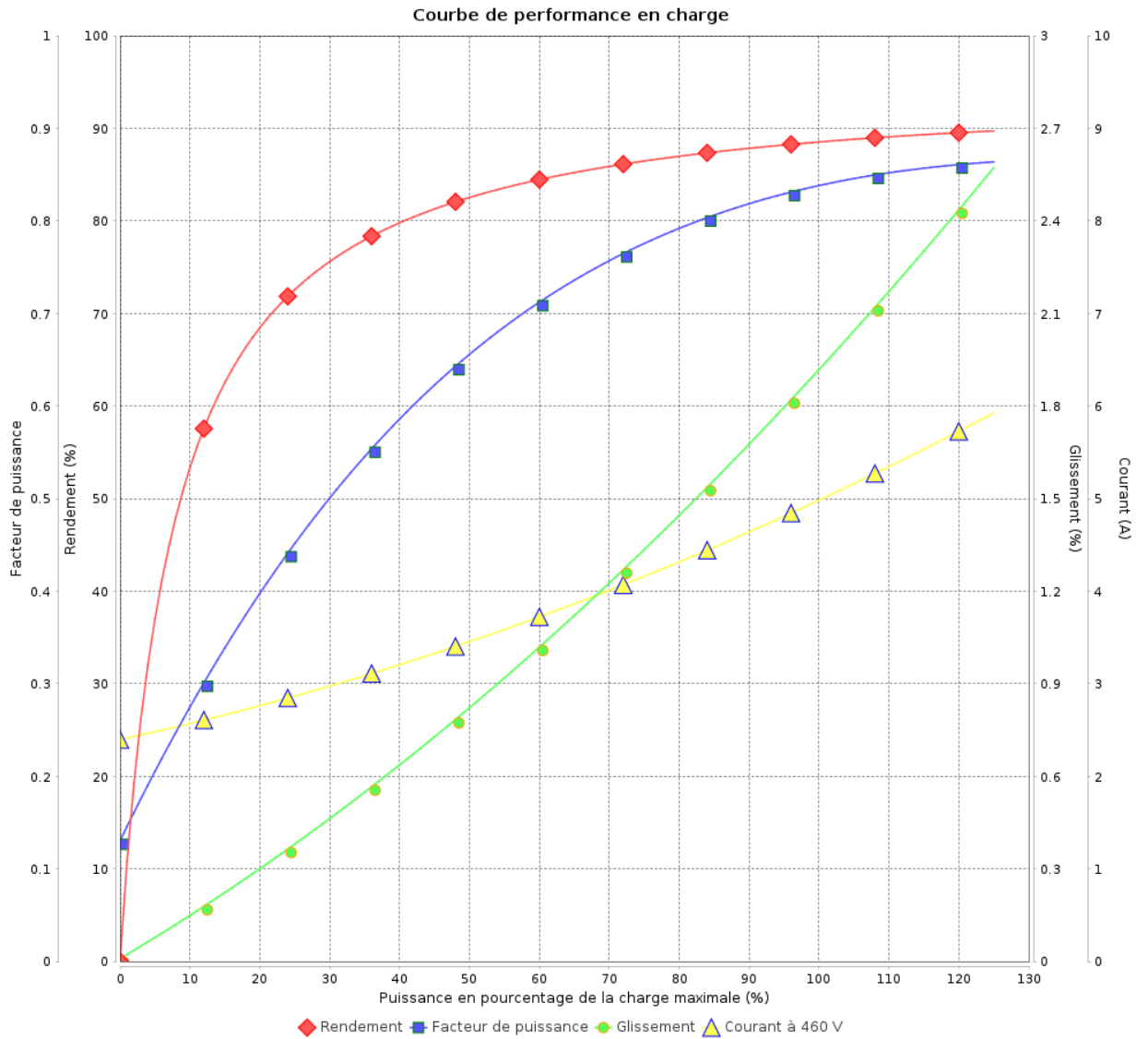
Moteurs Electriques Triphasés - Rotor à cage



Client :

Gamme de moteur : W22 IE3 Three-Phase

Code produit : 13945392



Rév.	Résumé des modifications	Fait	Verifié	Date
Exécuteur			Page 11 / 19	Révision
Vérificateur				
Date				

COURBE DE LIMITE THERMIQUE

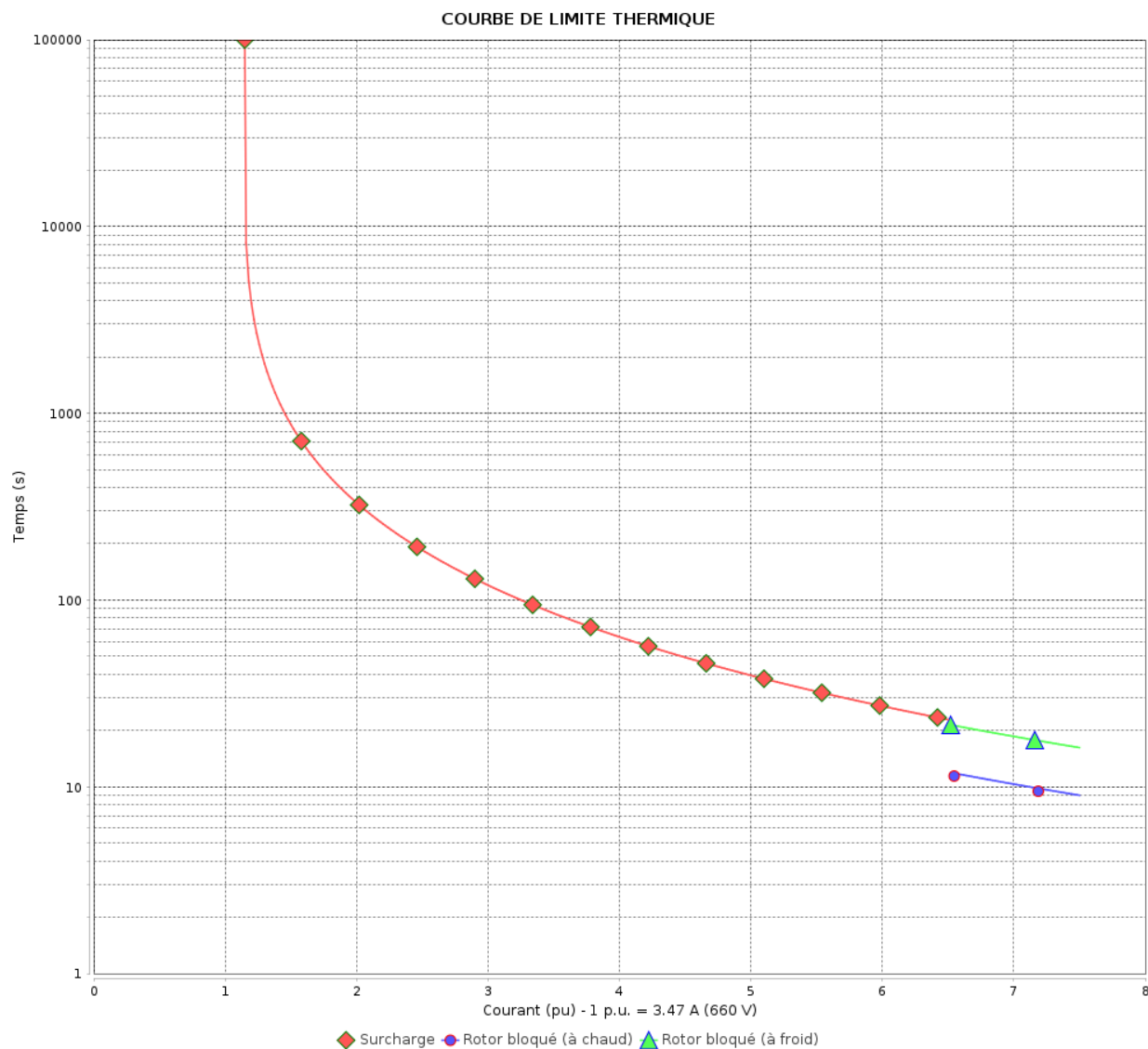
Moteurs Electriques Triphasés - Rotor à cage



Client :

Gamme de moteur : W22 IE3 Three-Phase

Code produit : 13945392



Constante de temps d'échauffement
 Constante de temps de refroidissement

Rév.	Résumé des modifications	Fait	Vérifié	Date
Exécuteur			Page 12 / 19	Révision
Vérificateur				
Date				

COURBE DE LIMITE THERMIQUE

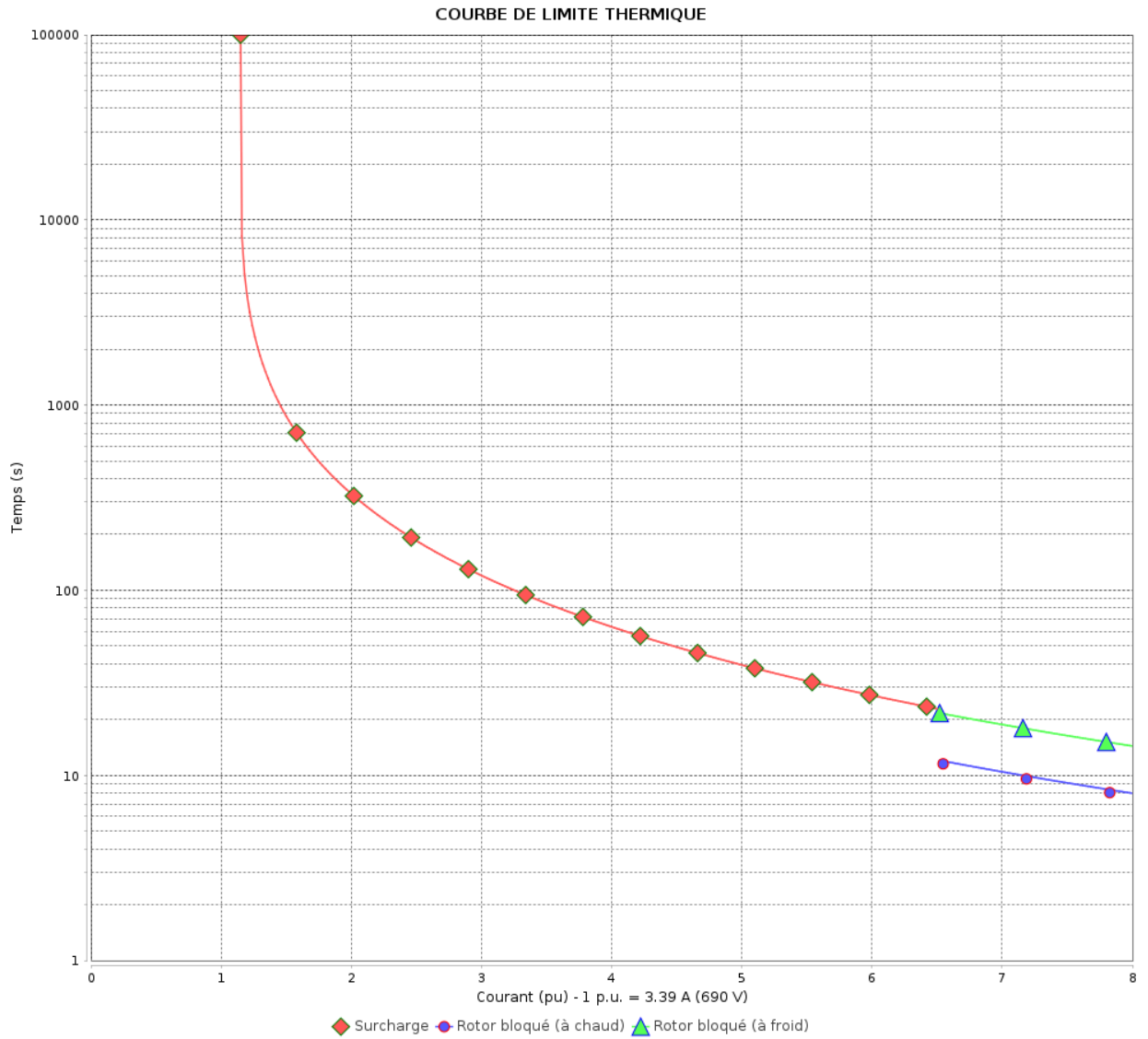
Moteurs Electriques Triphasés - Rotor à cage



Client :

Gamme de moteur : W22 IE3 Three-Phase

Code produit : 13945392



Constante de temps d'échauffement
 Constante de temps de refroidissement

Rév.	Résumé des modifications	Fait	Verifié	Date
Exécuteur			Page 13 / 19	Révision
Vérificateur				
Date				

COURBE DE LIMITE THERMIQUE

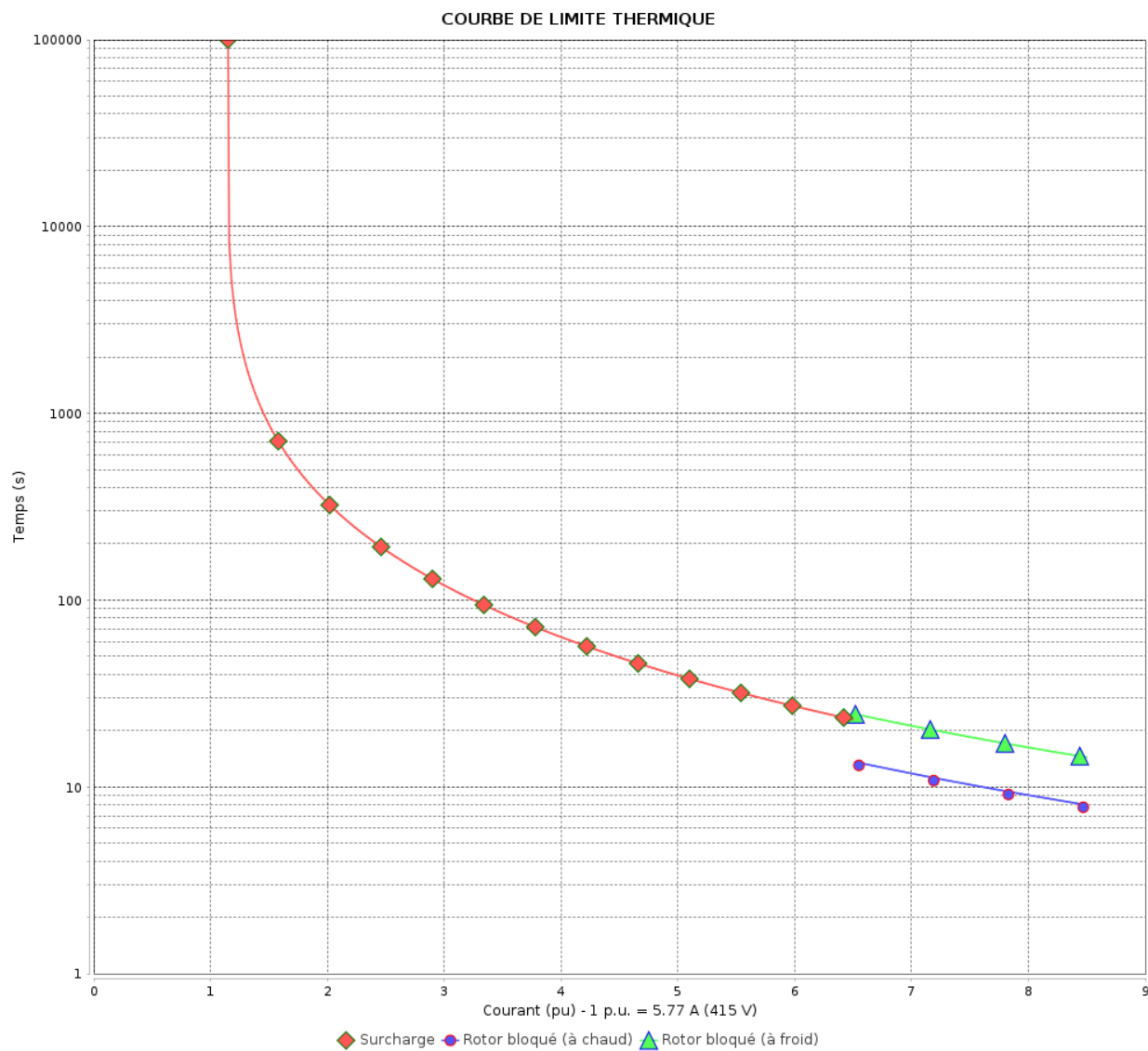
Moteurs Electriques Triphasés - Rotor à cage



Client :

Gamme de moteur : W22 IE3 Three-Phase

Code produit : 13945392



Constante de temps d'échauffement

Constante de temps de refroidissement

Rév.	Résime des modifications	Fait	Verifié	Date
Exécuteur		Page		Révision
Vérificateur		14 / 19		
Date	01/06/2026			

COURBE DE LIMITE THERMIQUE

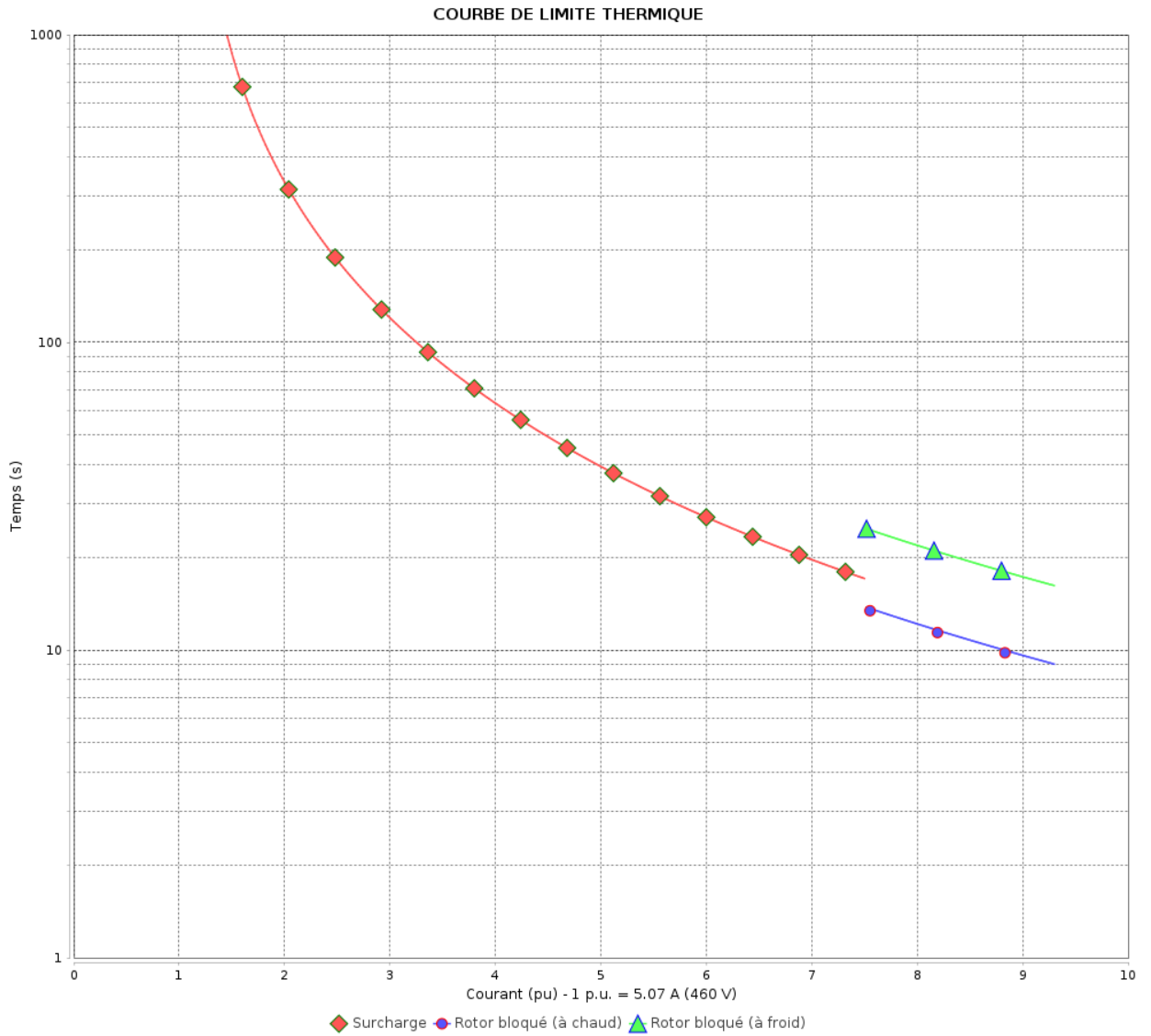
Moteurs Electriques Triphasés - Rotor à cage



Client :

Gamme de moteur : W22 IE3 Three-Phase

Code produit : 13945392



Constante de temps d'échauffement
 Constante de temps de refroidissement

Rév.	Résumé des modifications	Fait	Verifié	Date
Exécuteur			Page 15 / 19	Révision
Vérificateur				
Date				

Courbe du convertisseur

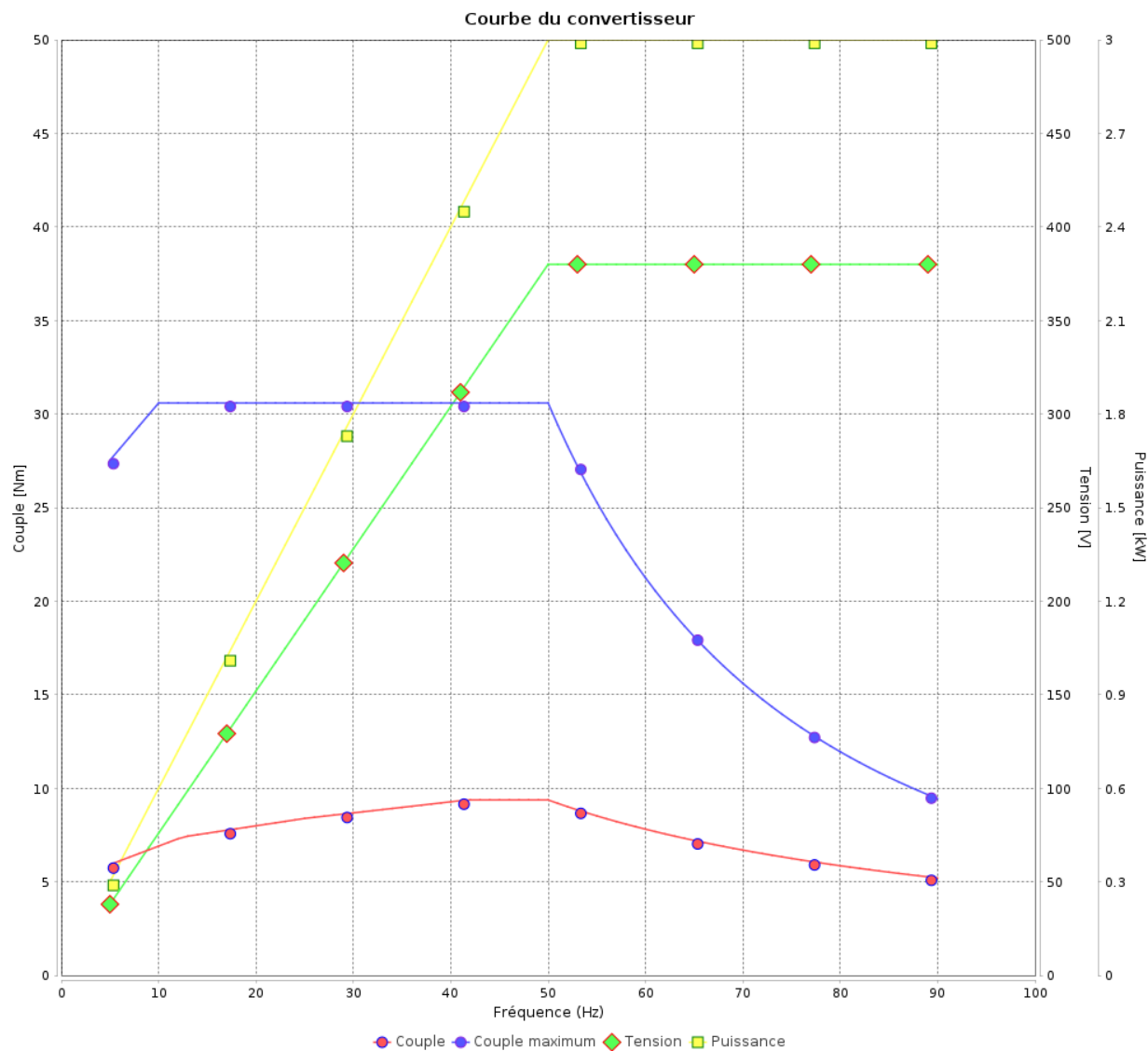
Moteurs Electriques Triphasés - Rotor à cage



Client :

Gamme de moteur : W22 IE3 Three-Phase

Code produit : 13945392



Rév.	Résumé des modifications	Fait	Verifié	Date
Exécuteur				
Vérificateur			Page	Révision
Date	01/06/2026		16 / 19	

Courbe du convertisseur

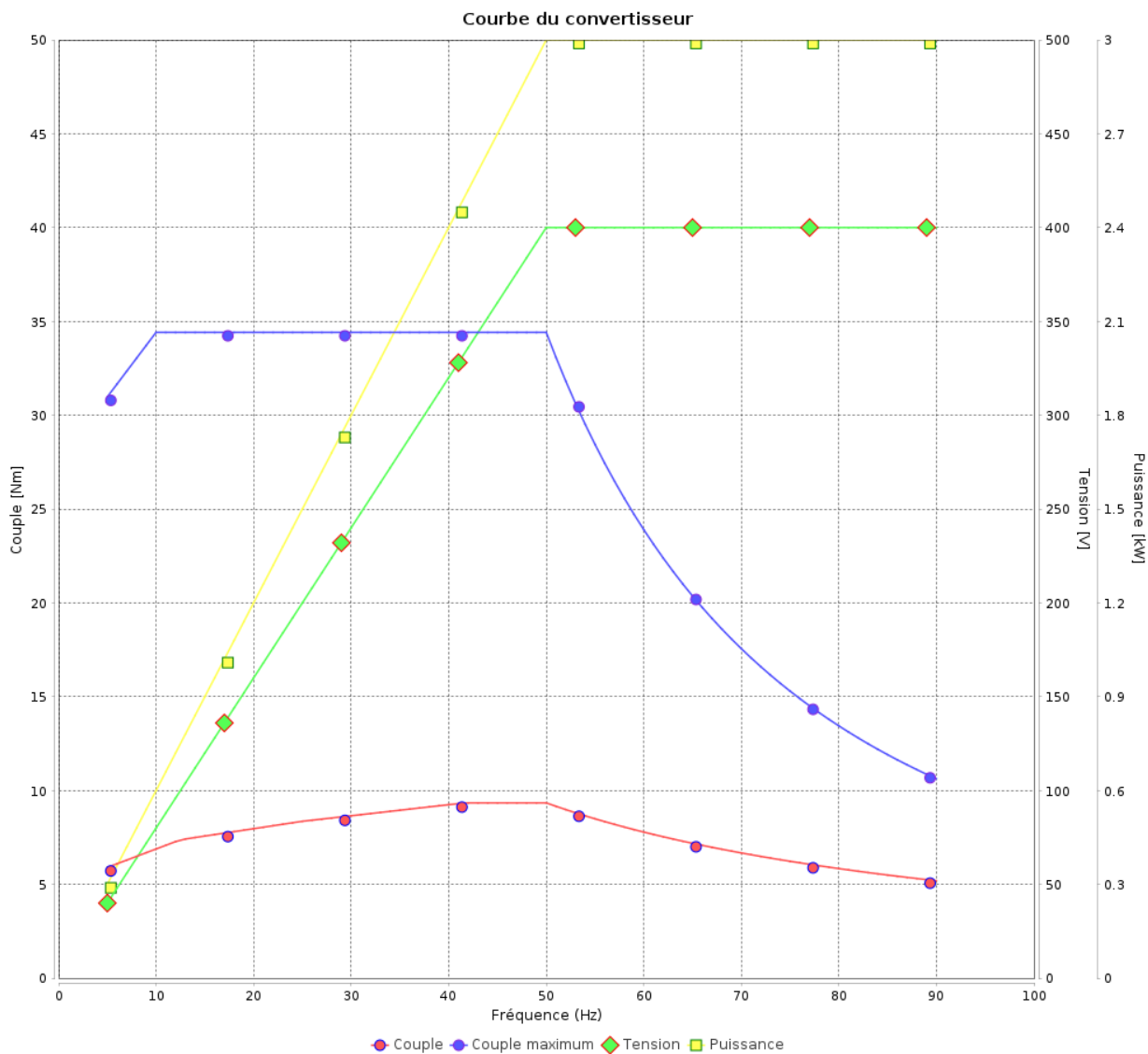
Moteurs Electriques Triphasés - Rotor à cage



Client :

Gamme de moteur : W22 IE3 Three-Phase

Code produit : 13945392



Rév.	Résumé des modifications	Fait	Verifié	Date
Exécuteur				
Vérificateur			Page	Révision
Date	01/06/2026		17 / 19	

Courbe du convertisseur

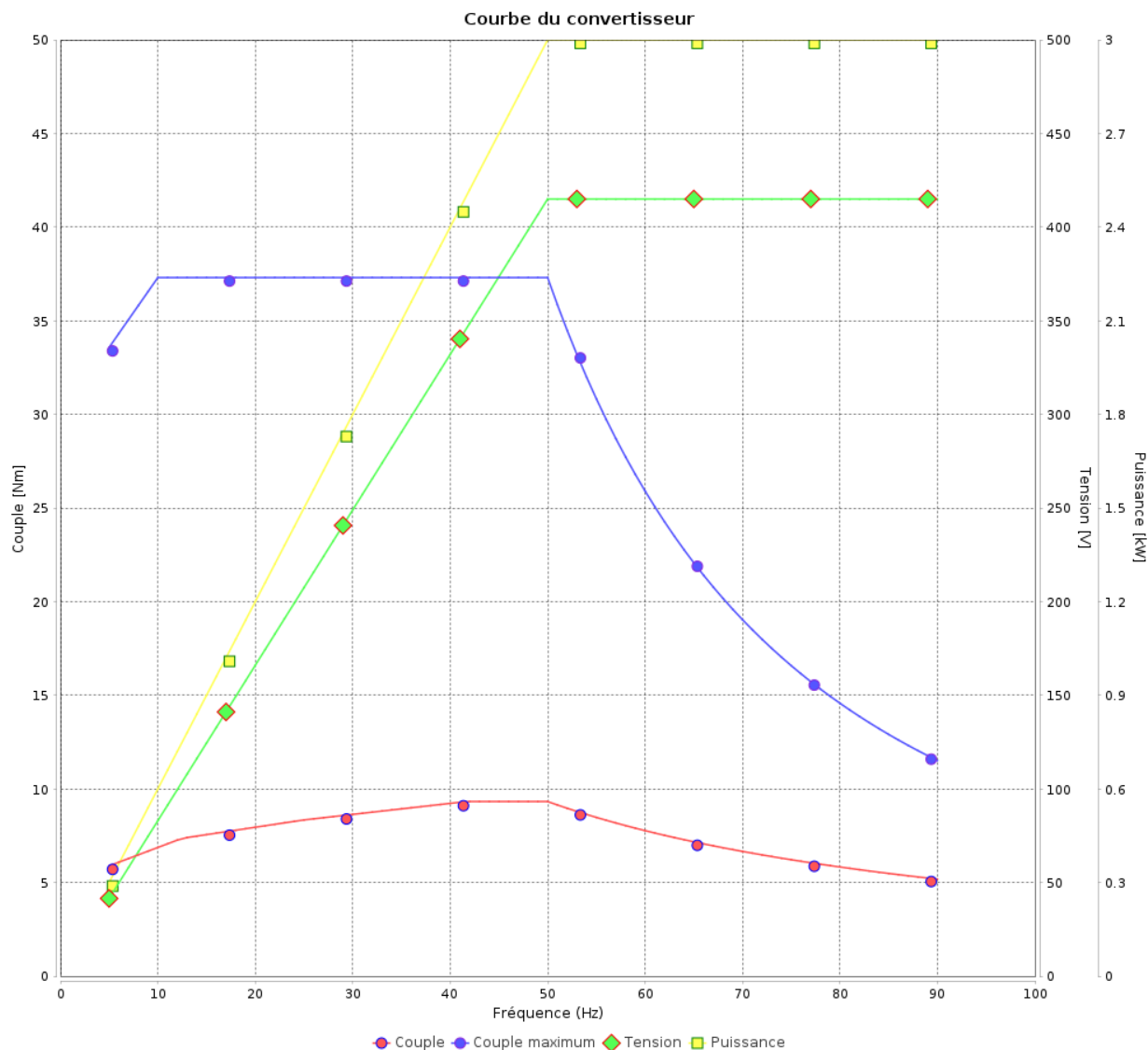
Moteurs Electriques Triphasés - Rotor à cage



Client :

Gamme de moteur : W22 IE3 Three-Phase

Code produit : 13945392



Rév.	Résumé des modifications	Fait	Verifié	Date
Exécuteur				
Vérificateur			Page	Révision
Date	01/06/2026		18 / 19	

Courbe du convertisseur

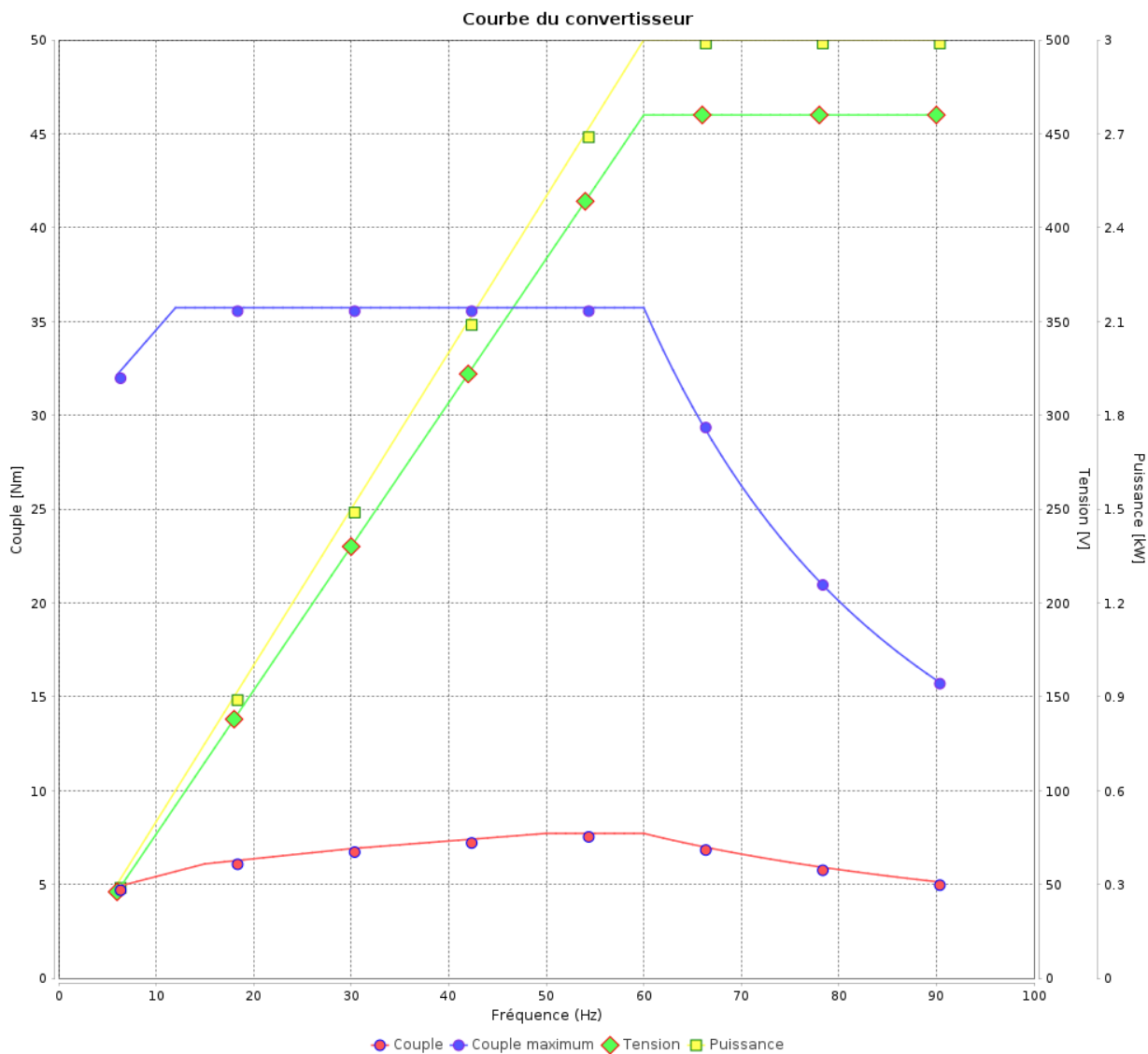
Moteurs Electriques Triphasés - Rotor à cage



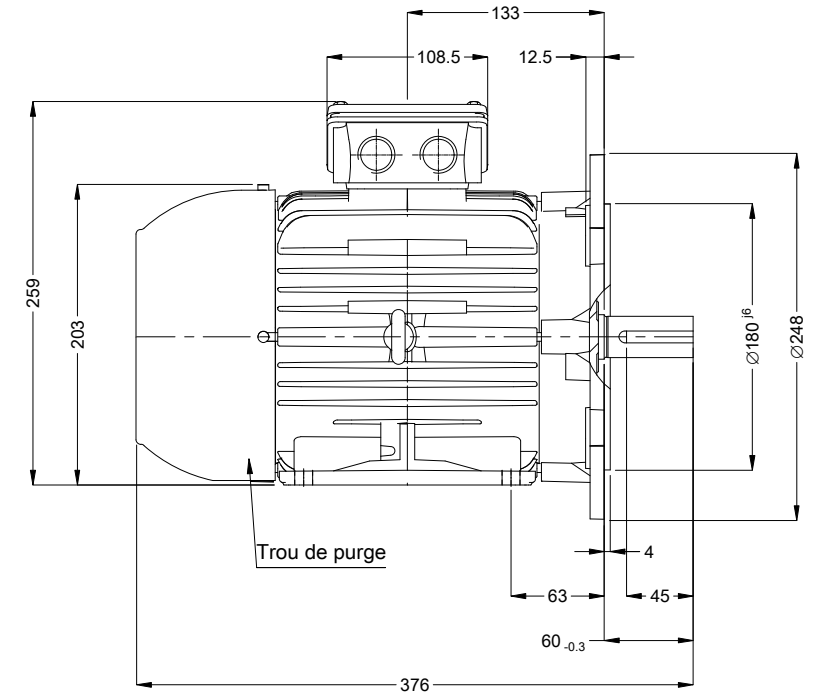
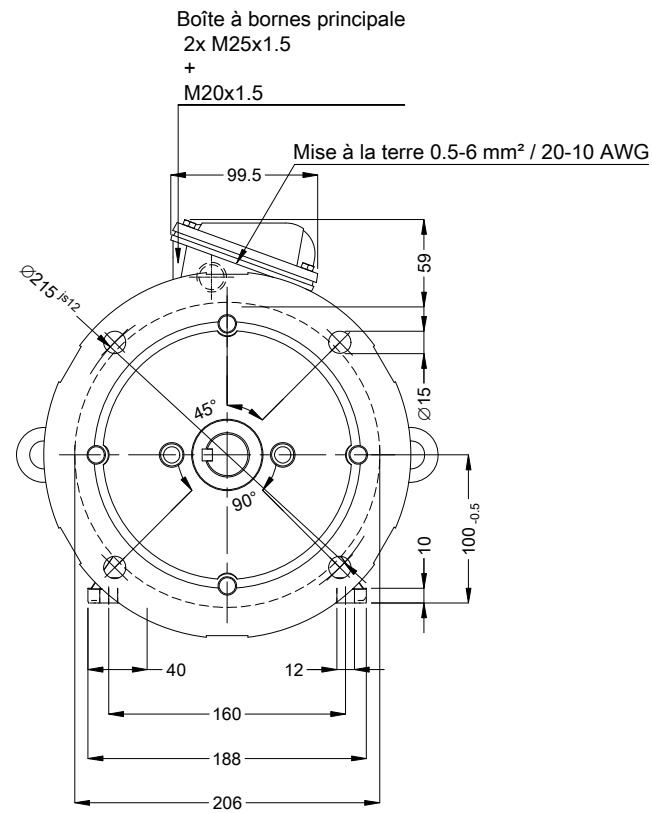
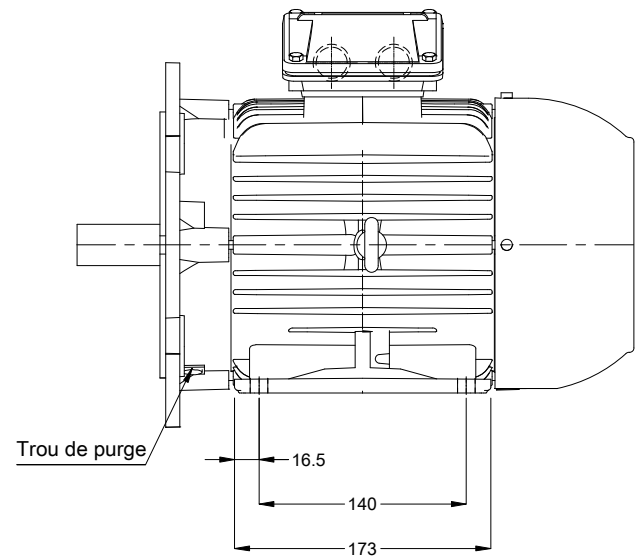
Client :

Gamme de moteur : W22 IE3 Three-Phase

Code produit : 13945392



Rév.	Résumé des modifications	Fait	Verifié	Date
Exécuteur			Page 19 / 19	Révision
Vérificateur				
Date				

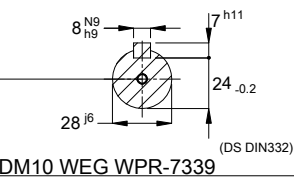


02085 02 Pôles 50 Hz A

Échelle 1 : 5

- Étanchéité - Joint étanche à l'huile
- Cirage - Mobil Polyrex EM
- Couvercle de roulement
- Protection thermique Déclenchement - PTC 155°C
- Couleur RAL 5009
- Peinture epoxy WEG 207A
- Forme B35T

Bout d'arbre devant



N° MODIFICATION	LOC	RESUME DES MODIFICATIONS	EXÉCUTÉ	VÉRIFIÉ	LIBÉRÉ	DATE	VER
EXÉC.	HYBRISUSER	 MOTEUR TRIP. W22 IE3 CARCASSE 100L IP55 TEFC					
VÉRIF.							
LIBÉRÉ							
DATE LB.							

PREVIEW

WDD 00

PAGE 1 / 1

