

FICHE TECHNIQUE

Moteurs Electriques Triphasés - Rotor à cage



Client :					
Gamme de moteur	: W22 IE1 Three-Phase	Code produit :	12996422		
Carcasse	: 90S	Type de refroidissement	: IC411 - TEFC		
Classe d'isolation	: F	Forme	: B34T		
Service	: S1	Sens de rotation ¹	: Les deux sens de rotation		
Température ambiante	: -20°C à +40°C	Méthode de démarrage	: Démarrage direct		
Altitude	: 1000 m	Poids approximatif ³	: 20.0 kg		
Degré de protection	: IP55	Moment d'inertie (J)	: 0.0020 kgm ²		
Type	: N				
Puissance nominale [kW]	1.5	1.5	1.5	1.5	
Pôles	2	2	2	2	
Fréquence [Hz]	50	50	50	60	
Tension à pleine charge [V]	220/380	230/400	240/415	460	
Courant à pleine charge [A]	5.87/3.40	5.84/3.36	5.78/3.34	2.91	
Courant de démarrage [A]	35.2/20.4	36.8/21.2	38.7/22.4	23.0	
Intensité de démarrage [A]	6.0	6.3	6.7	7.9	
Courant à vide [A]	2.42/1.40	2.87/1.65	3.29/1.90	1.50	
Vitesse à pleine charge [RPM]	2855	2875	2885	3500	
Glissement [%]	4.83	4.17	3.83	2.78	
Couple à pleine charge [Nm]	5.02	4.99	4.97	4.09	
Couple de démarrage [%]	200	220	240	270	
Couple maximum [%]	229	260	280	330	
Facteur de service	1.00	1.00	1.00	1.00	
Echauffement	80 K	80 K	80 K	80 K	
Temps de blocage du rotor	12s (à froid) 7s (à chaud)	12s (à froid) 7s (à chaud)	12s (à froid) 7s (à chaud)	12s (à froid) 7s (à chaud)	
Bruit ²	64.0 dB(A)	64.0 dB(A)	64.0 dB(A)	68.0 dB(A)	
Rendement (%)	25%				
	50%	77.5	77.5	78.0	
	75%	78.0	78.0	78.5	
	100%	78.0	78.5	79.0	
Cos Φ	25%				
	50%	0.67	0.60	0.55	
	75%	0.80	0.74	0.70	
	100%	0.86	0.82	0.79	
Losses at normative operating points (speed;torque), in percentage of rated output power					
Losses (%)	P1 (0,9;1,0)	28.8	27.9	27.1	23.9
	P2 (0,5;1,0)	26.8	26.1	25.3	22.3
	P3 (0,25;1,0)	23.0	22.4	21.7	19.2
	P4 (0,9;0,5)	13.6	13.2	12.8	11.3
	P5 (0,5;0,5)	9.3	9.0	8.8	7.7
	P6 (0,5;0,25)	6.2	6.0	5.9	5.2
	P7 (0,25;0,25)	4.2	4.1	4.0	3.5
Type de palier	: Avant : 6205 ZZ	Derrière : 6204 ZZ	Efforts sur l'embase		
Modèle - blindage	: 00030	00009	Traction maximum : 287 N		
Intervalle de graissage	: -	-	Compression maximum : 484 N		
Quantité de lubrifiant	: -	-			
Type de lubrifiant	: 00088				
Cette révision annule et remplace la précédente (1) Vu le bout d'arbre côté attaque. (2) Mesuré à 1m et avec tolérance de +3dB(A). (3) Poids approximatif, peut être objet de modification après le processus de fabrication. (4) At 100% of full load.			Les valeurs sont des moyennes basées sur des tests et d'alimentation sinusoïdale, sous réserve des tolérances de normes IEC 60034-1.		
Rév.	Résumé des modifications		Fait	Verifié	Date
Exécuteur					
Vérificateur				Page	Révision
Date	02/06/2026			1 / 18	

FICHE TECHNIQUE

Moteurs Electriques Triphasés - Rotor à cage



Client :

Remarque

Rév.	Résime des modifications	Fait	Verifié	Date
Exécuteur				
Vérificateur			Page	Révision
Date	02/06/2026		2 / 18	

COURBE COUPLE, COURANT X VITESSE

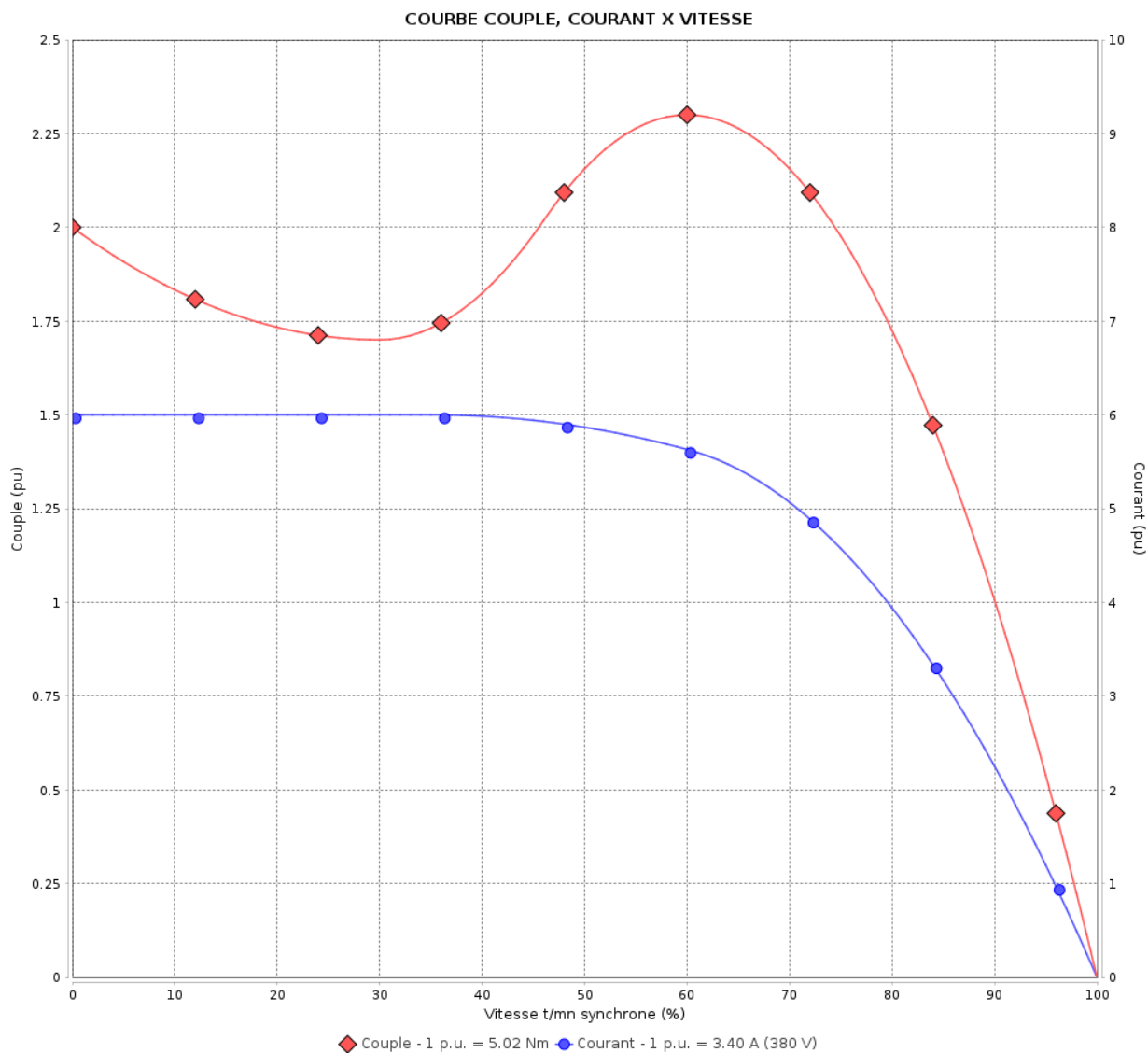
Moteurs Electriques Triphasés - Rotor à cage



Client :

Gamme de moteur : W22 IE1 Three-Phase

Code produit : 12996422



Performance : 220/380 V 50 Hz 2P

Courant à pleine charge : 5.87/3.40 A
 Intensité de démarrage : 6.0
 Couple à pleine charge : 5.02 Nm
 Couple de démarrage : 200 %
 Couple maximum : 229 %
 Vitesse à pleine charge : 2855 rpm

Moment d'inertie (J) : 0.0020 kgm²
 Service : S1
 Classe d'isolation : F
 Facteur de service : 1.00
 Service : S1

Temps de blocage du rotor : 12s (à froid) 7s (à chaud)

Rév.	Résumé des modifications	Fait	Verifié	Date
Exécuteur			Page	Révision
Vérificateur				
Date				
			3 / 18	

COURBE COUPLE, COURANT X VITESSE

Moteurs Electriques Triphasés - Rotor à cage

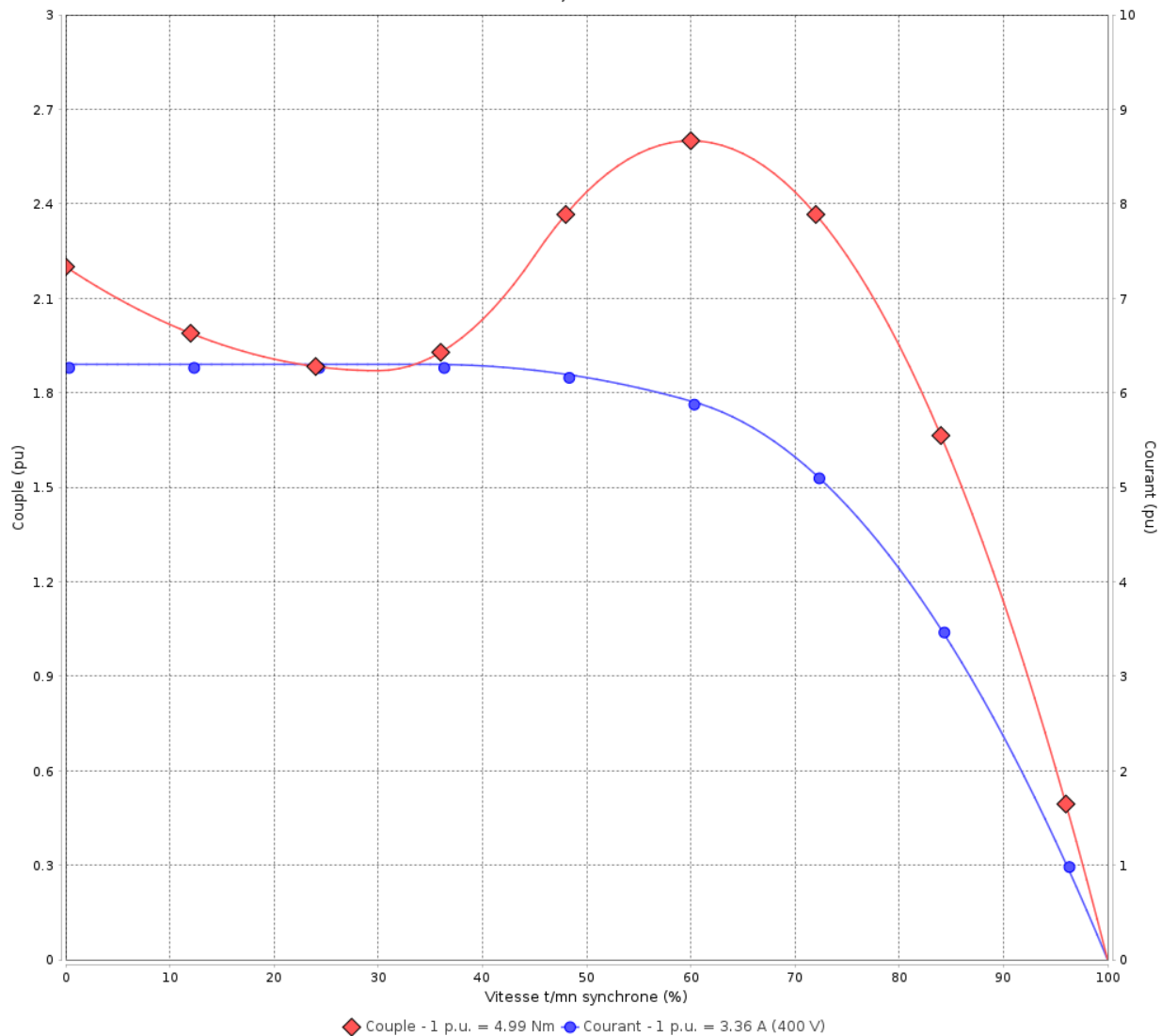


Client :

Gamme de moteur : W22 IE1 Three-Phase

Code produit : 12996422

COURBE COUPLE, COURANT X VITESSE



Performance : 230/400 V 50 Hz 2P

Courant à pleine charge : 5.84/3.36 A
 Intensité de démarrage : 6.3
 Couple à pleine charge : 4.99 Nm
 Couple de démarrage : 220 %
 Couple maximum : 260 %
 Vitesse à pleine charge : 2875 rpm

Moment d'inertie (J) : 0.0020 kgm²
 Service : S1
 Classe d'isolation : F
 Facteur de service : 1.00
 Service : S1

Temps de blocage du rotor : 12s (à froid) 7s (à chaud)

Rév.	Résime des modifications	Fait	Verifié	Date
Exécuteur				
Vérificateur				
Date	02/06/2026		Page 4 / 18	Révision

COURBE COUPLE, COURANT X VITESSE

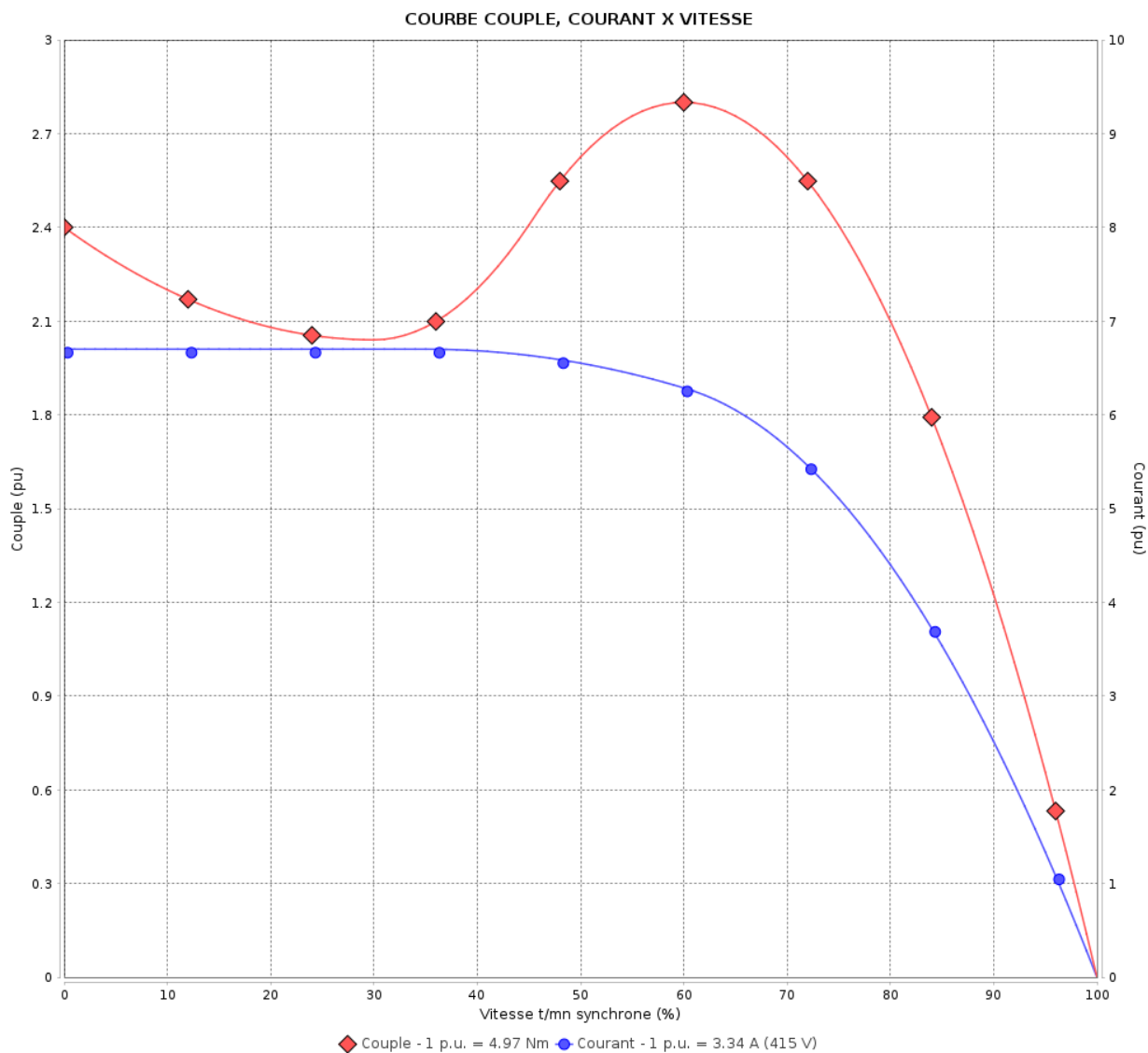
Moteurs Electriques Triphasés - Rotor à cage



Client :

Gamme de moteur : W22 IE1 Three-Phase

Code produit : 12996422



Performance : 240/415 V 50 Hz 2P

Courant à pleine charge : 5.78/3.34 A
 Intensité de démarrage : 6.7
 Couple à pleine charge : 4.97 Nm
 Couple de démarrage : 240 %
 Couple maximum : 280 %
 Vitesse à pleine charge : 2885 rpm

Moment d'inertie (J) : 0.0020 kgm²
 Service : S1
 Classe d'isolation : F
 Facteur de service : 1.00
 Service : S1

Temps de blocage du rotor : 12s (à froid) 7s (à chaud)

Rév.	Résumé des modifications	Fait	Verifié	Date
Exécuteur		Page		Révision
Vérificateur		5 / 18		
Date	02/06/2026			

COURBE COUPLE, COURANT X VITESSE

Moteurs Electriques Triphasés - Rotor à cage

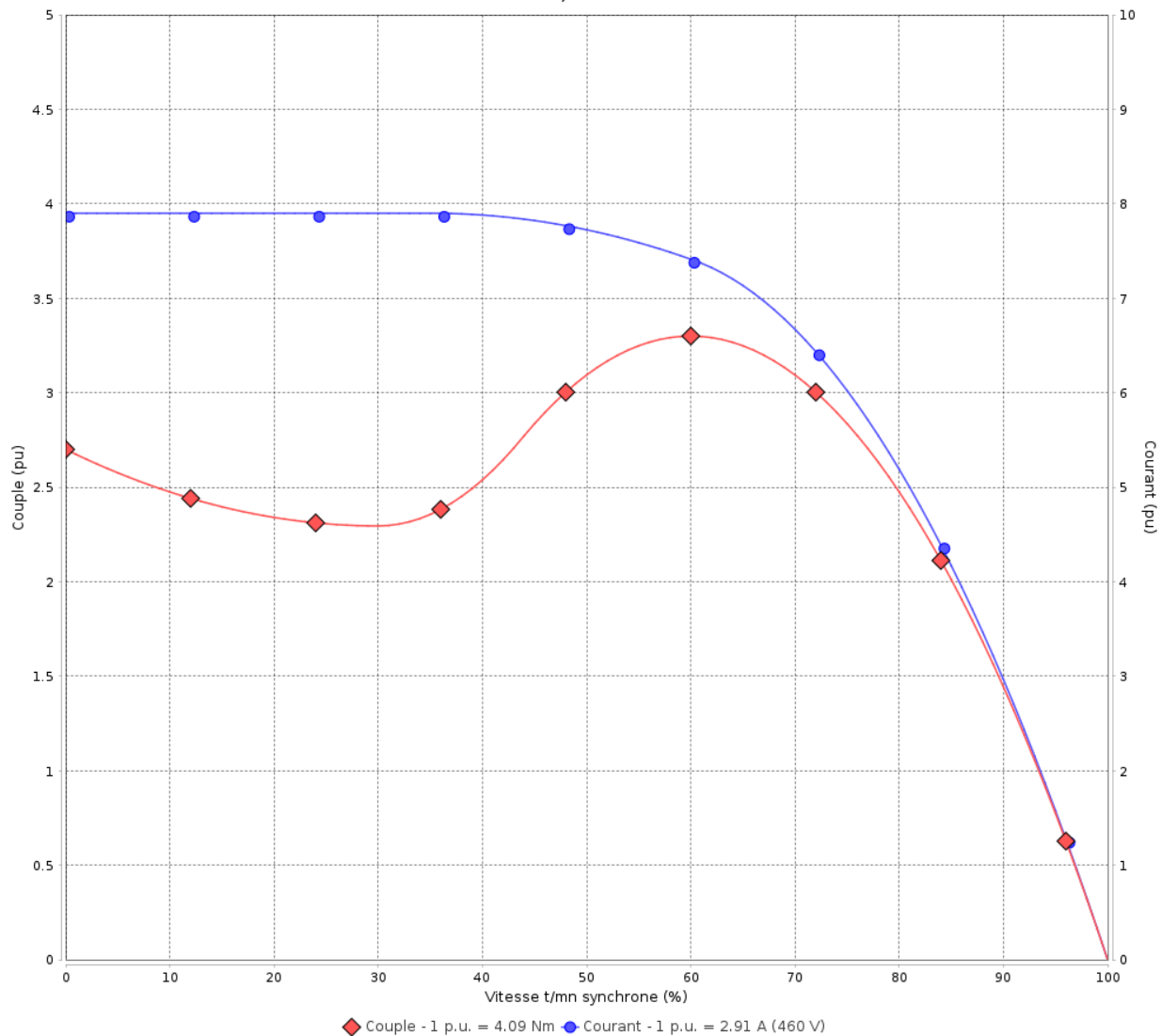


Client :

Gamme de moteur : W22 IE1 Three-Phase

Code produit : 12996422

COURBE COUPLE, COURANT X VITESSE



Performance : 460 V 60 Hz 2P

Courant à pleine charge : 2.91 A
 Intensité de démarrage : 7.9
 Couple à pleine charge : 4.09 Nm
 Couple de démarrage : 270 %
 Couple maximum : 330 %
 Vitesse à pleine charge : 3500 rpm

Moment d'inertie (J) : 0.0020 kgm²
 Service : S1
 Classe d'isolation : F
 Facteur de service : 1.00
 Service : S1

Temps de blocage du rotor : 12s (à froid) 7s (à chaud)

Rév.	Résumé des modifications	Fait	Verifié	Date
Exécuteur				
Vérificateur			Page	Révision
Date	02/06/2026		6 / 18	

Courbe de performance en charge

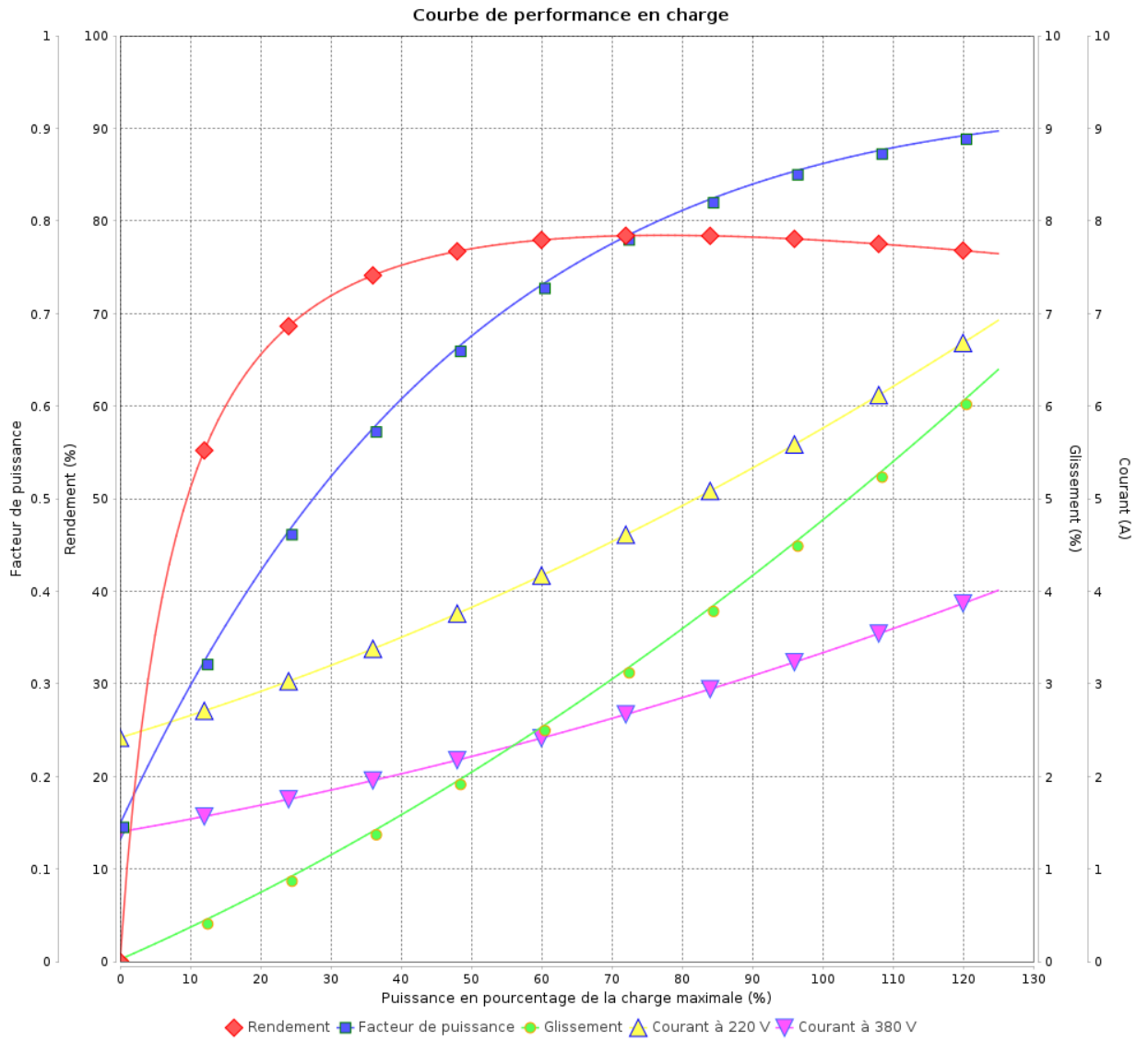
Moteurs Electriques Triphasés - Rotor à cage



Client :

Gamme de moteur : W22 IE1 Three-Phase

Code produit : 12996422



Rév.	Résumé des modifications	Fait	Vérifié	Date
Exécuteur			Page 7 / 18	Révision
Vérificateur				
Date				

Courbe de performance en charge

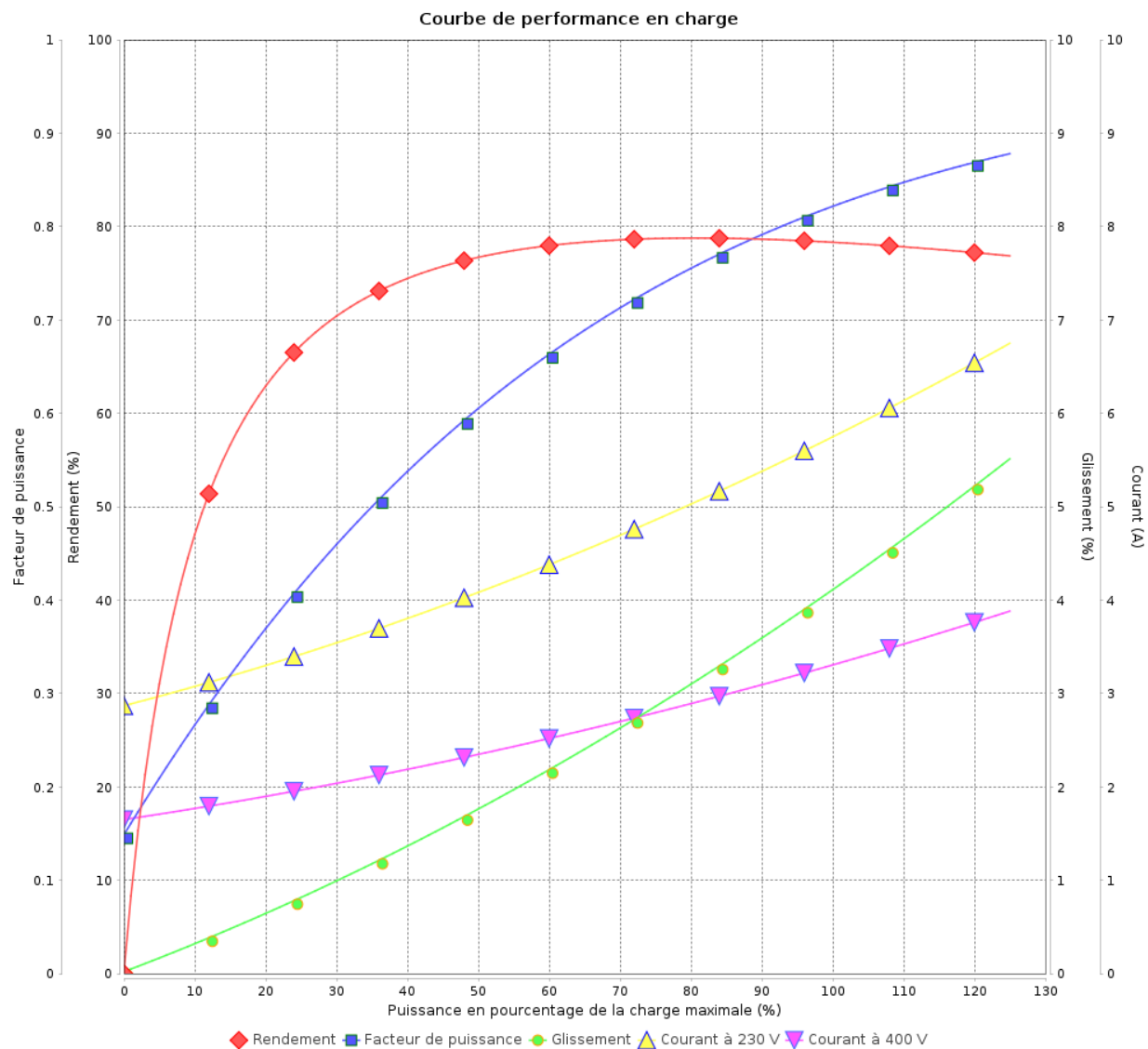
Moteurs Electriques Triphasés - Rotor à cage



Client :

Gamme de moteur : W22 IE1 Three-Phase

Code produit : 12996422



Rév.	Résime des modifications	Fait	Verifié	Date
Exécuteur				
Vérificateur				
Date	02/06/2026		Page 8 / 18	Révision

Courbe de performance en charge

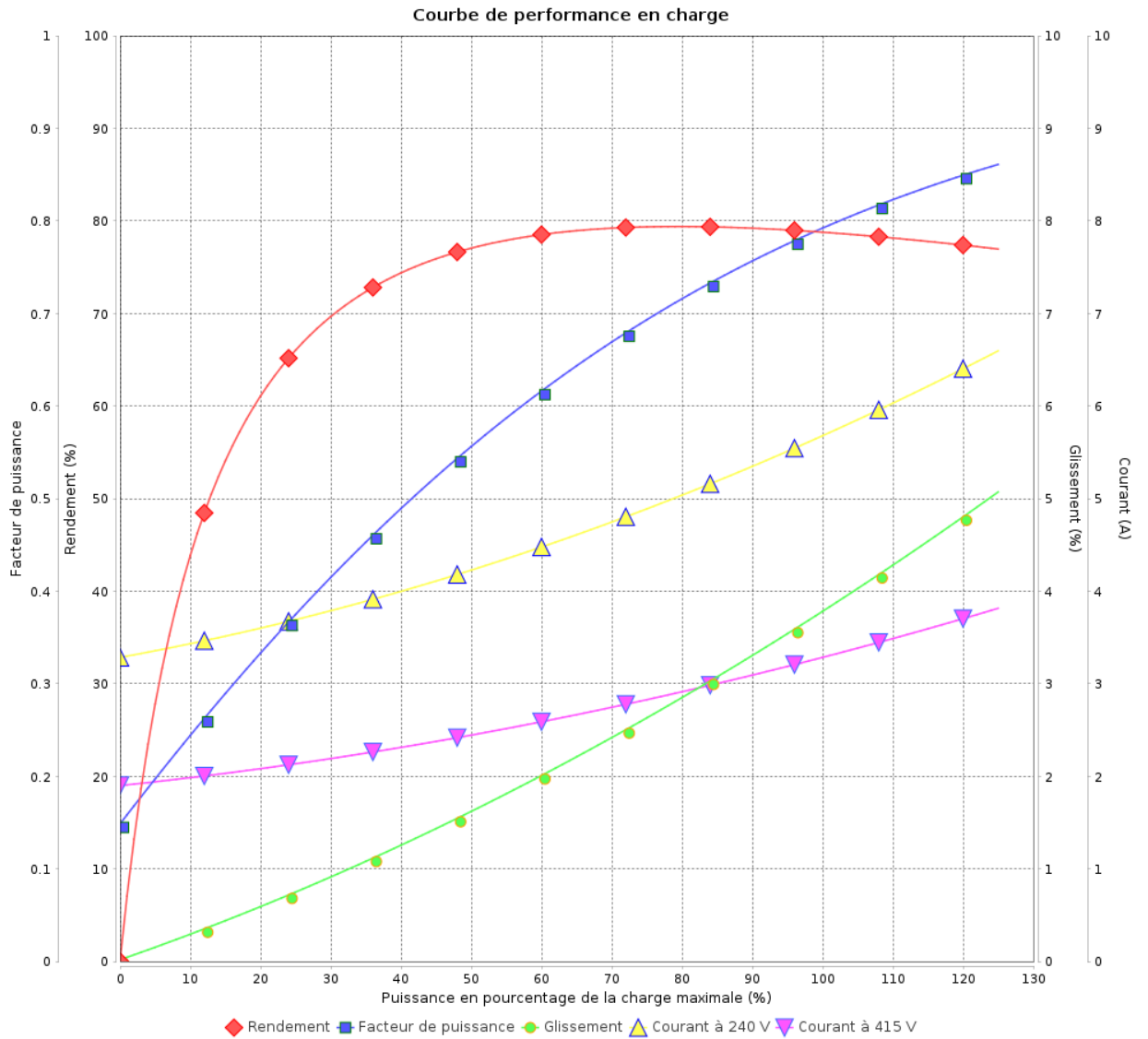
Moteurs Electriques Triphasés - Rotor à cage



Client :

Gamme de moteur : W22 IE1 Three-Phase

Code produit : 12996422



Rév.	Résumé des modifications	Fait	Verifié	Date
Exécuteur			Page 9 / 18	Révision
Vérificateur				
Date				

Courbe de performance en charge

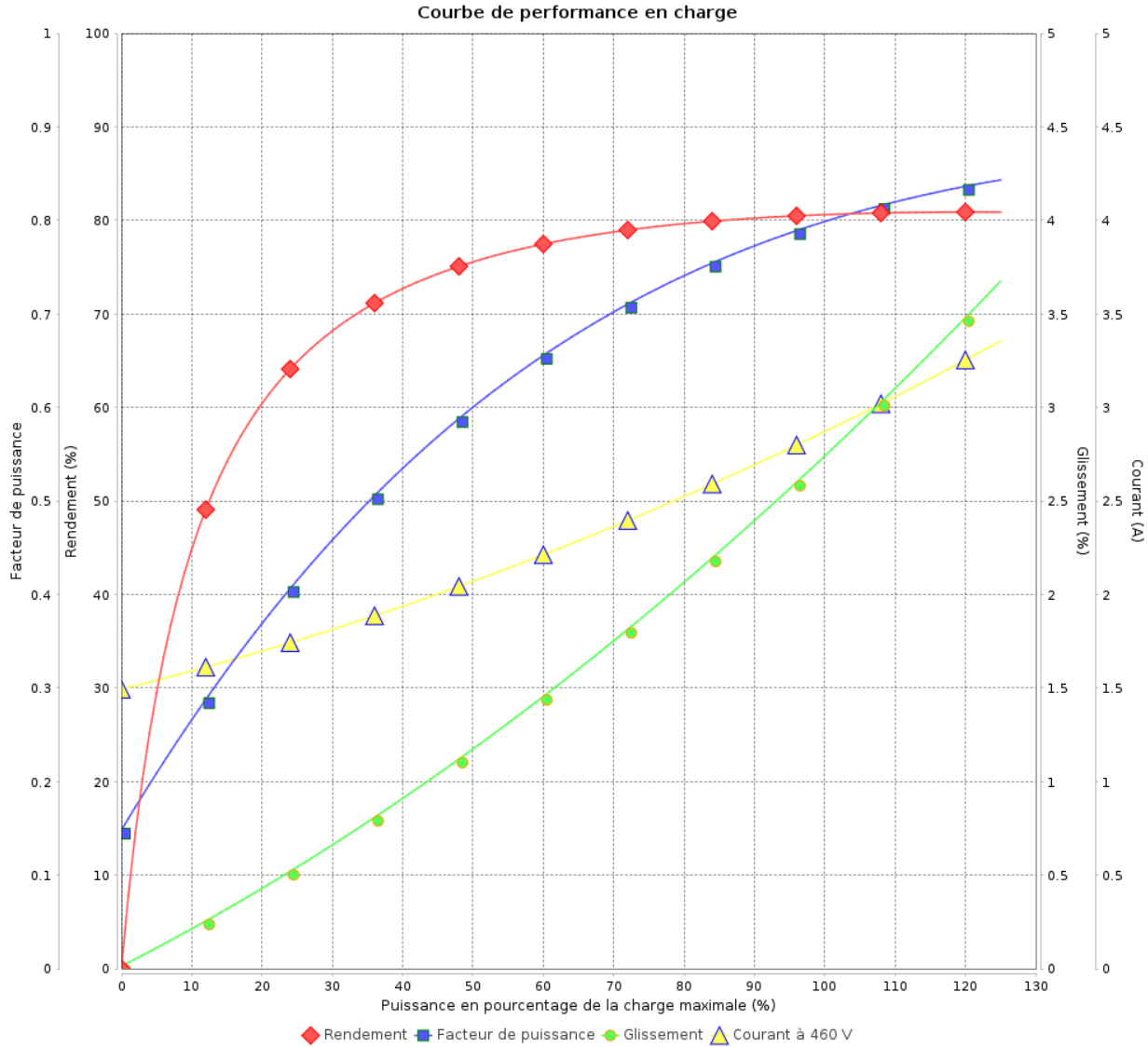
Moteurs Electriques Triphasés - Rotor à cage



Client :

Gamme de moteur : W22 IE1 Three-Phase

Code produit : 12996422



Rév.	Résime des modifications	Fait	Verifié	Date
Exécuteur				
Vérificateur			Page	Révision
Date	02/06/2026		10 / 18	

COURBE DE LIMITE THERMIQUE

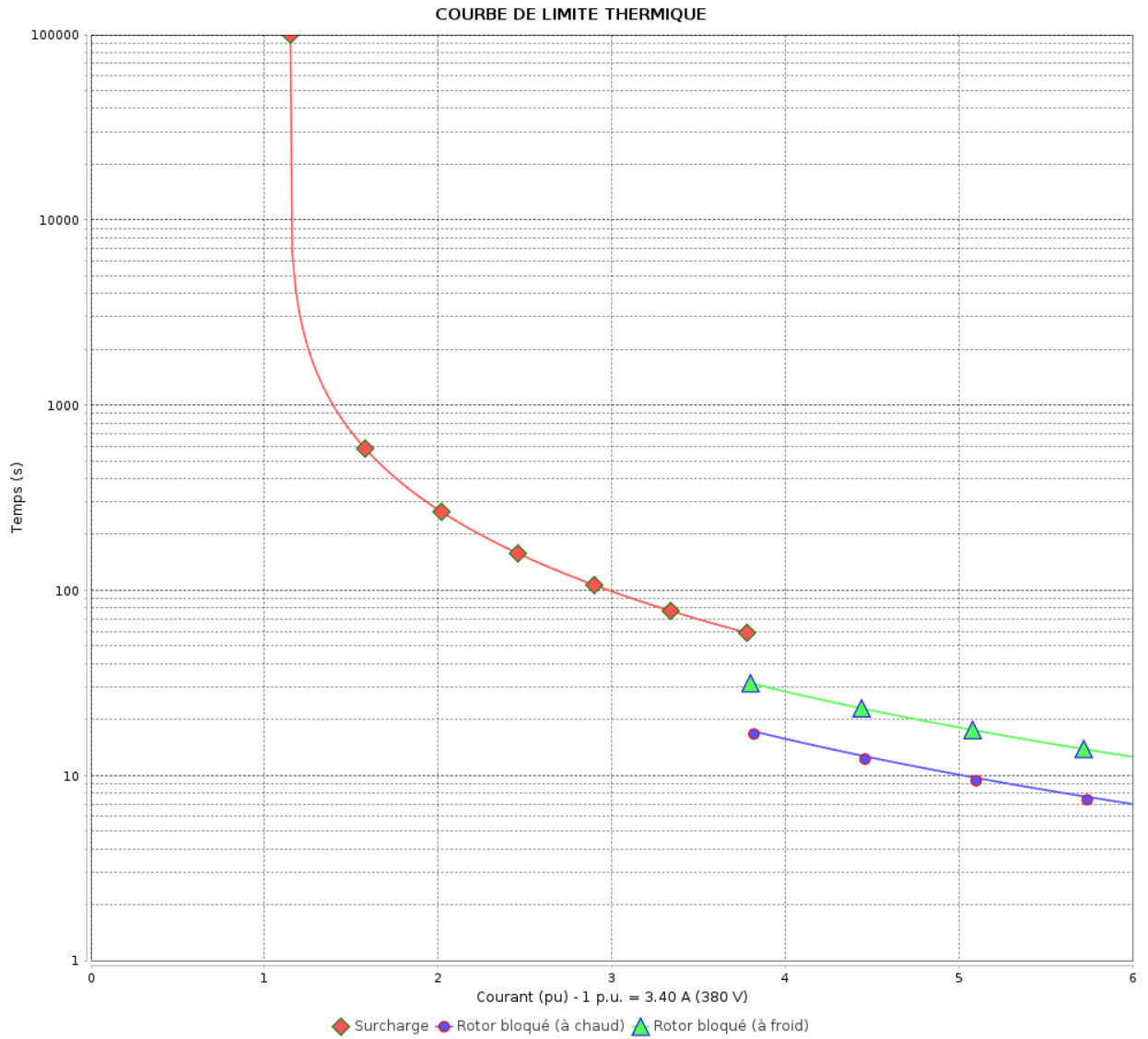
Moteurs Electriques Triphasés - Rotor à cage



Client :

Gamme de moteur : W22 IE1 Three-Phase

Code produit : 12996422



Constante de temps d'échauffement
 Constante de temps de refroidissement

Rév.	Résumé des modifications	Fait	Vérifié	Date
Exécuteur		Page		Révision
Vérificateur		11 / 18		
Date		02/06/2026		

COURBE DE LIMITE THERMIQUE

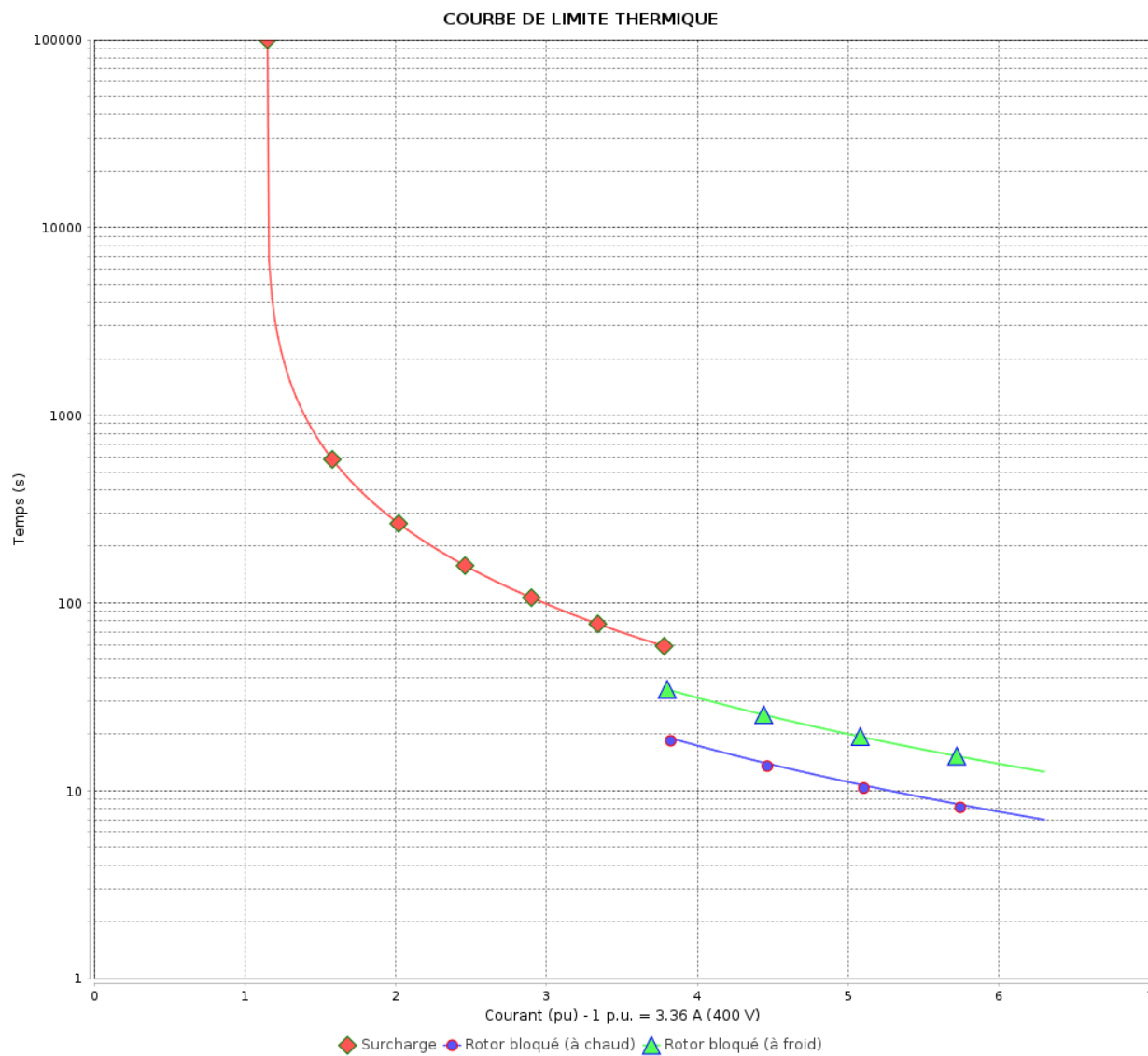
Moteurs Electriques Triphasés - Rotor à cage



Client :

Gamme de moteur : W22 IE1 Three-Phase

Code produit : 12996422



Constante de temps d'échauffement

Constante de temps de refroidissement

Rév.	Résime des modifications	Fait	Verifié	Date
Exécuteur		Page		Révision
Vérificateur		12 / 18		
Date	02/06/2026			

COURBE DE LIMITE THERMIQUE

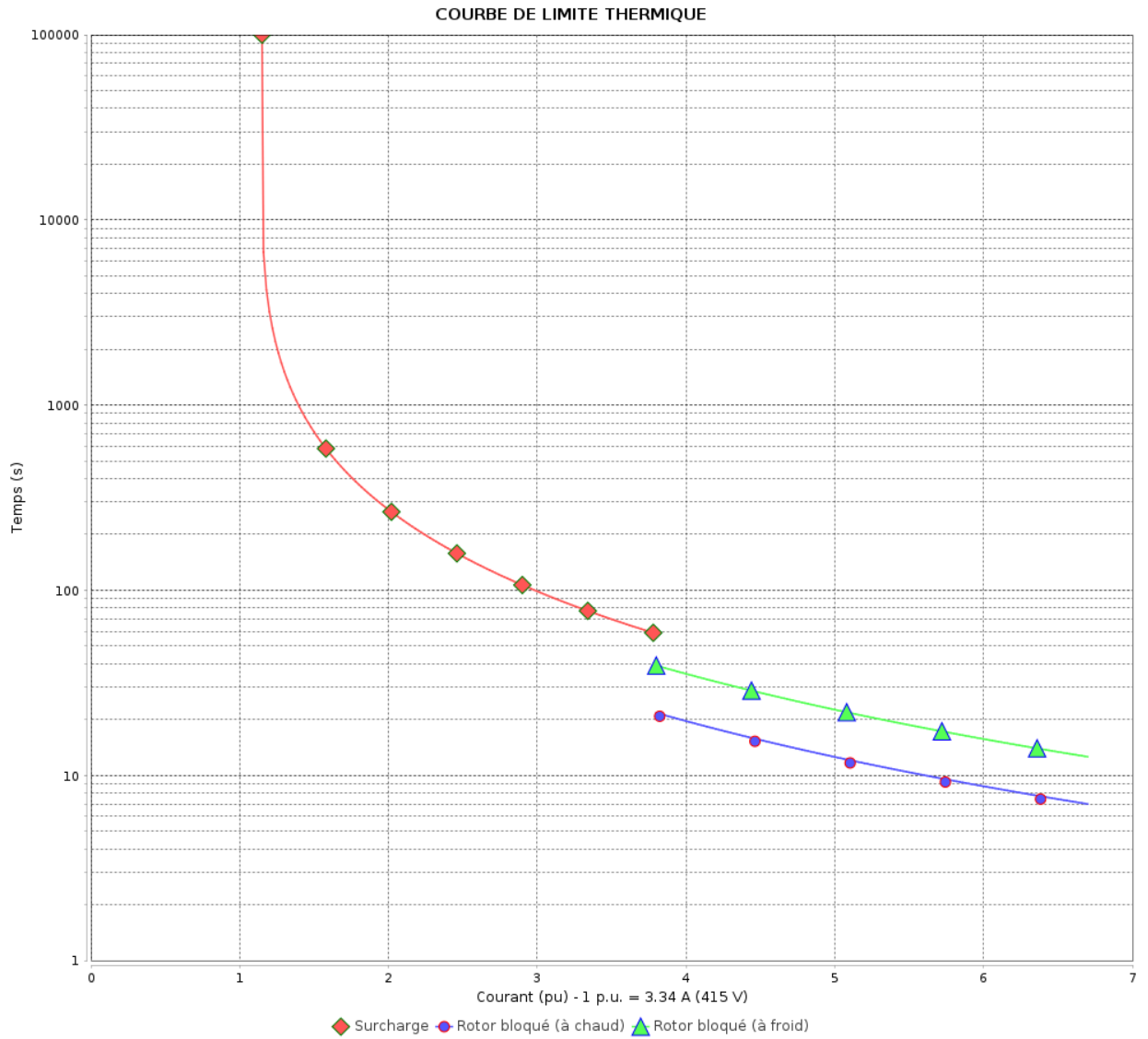
Moteurs Electriques Triphasés - Rotor à cage



Client :

Gamme de moteur : W22 IE1 Three-Phase

Code produit : 12996422



Constante de temps d'échauffement
 Constante de temps de refroidissement

Rév.	Résumé des modifications	Fait	Verifié	Date
Exécuteur			Page 13 / 18	Révision
Vérificateur				
Date				

COURBE DE LIMITE THERMIQUE

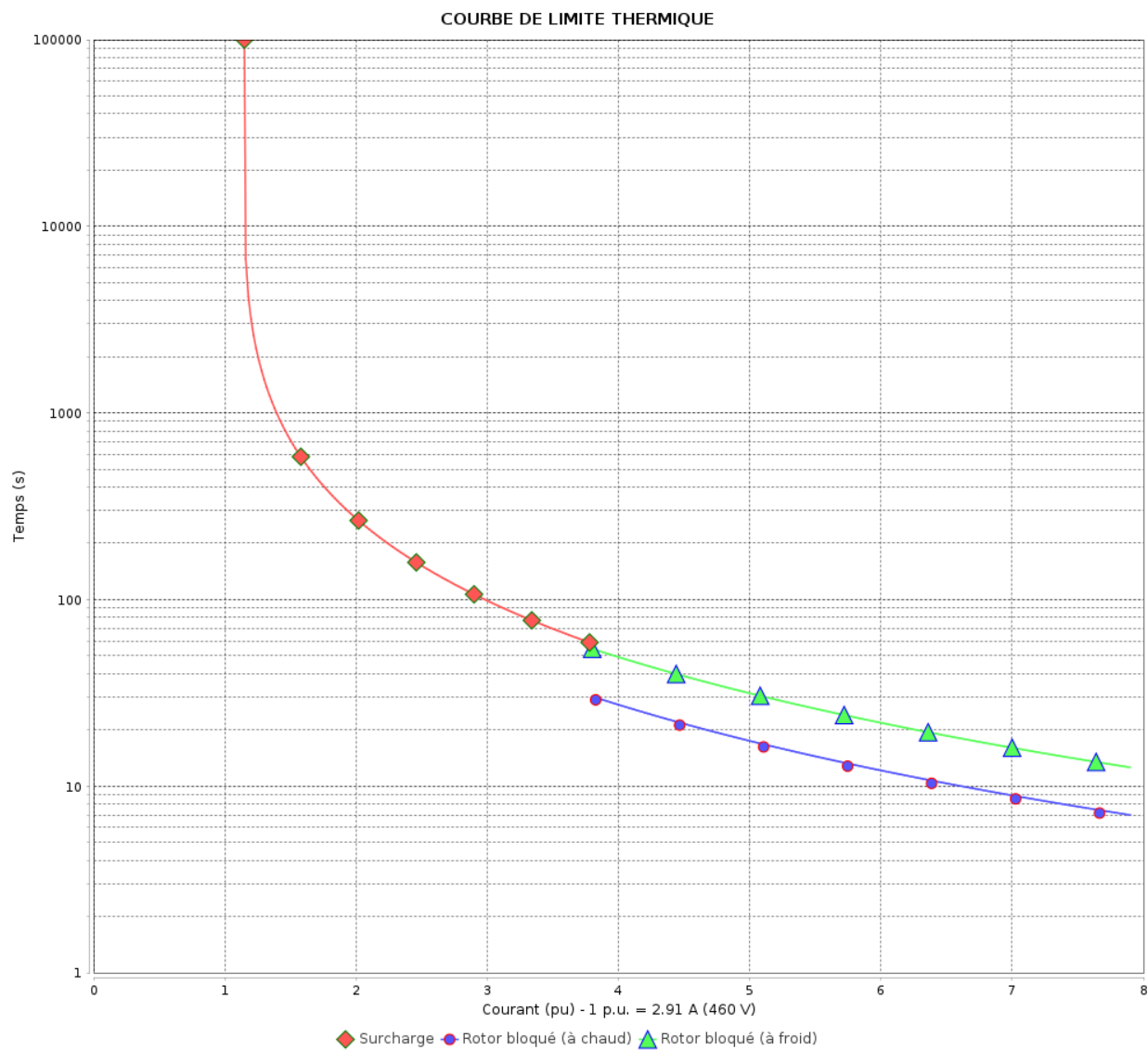
Moteurs Electriques Triphasés - Rotor à cage



Client :

Gamme de moteur : W22 IE1 Three-Phase

Code produit : 12996422



Constante de temps d'échauffement
 Constante de temps de refroidissement

Rév.	Résime des modifications	Fait	Verifié	Date
Exécuteur		Page		Révision
Vérificateur		14 / 18		
Date	02/06/2026			

Courbe du convertisseur

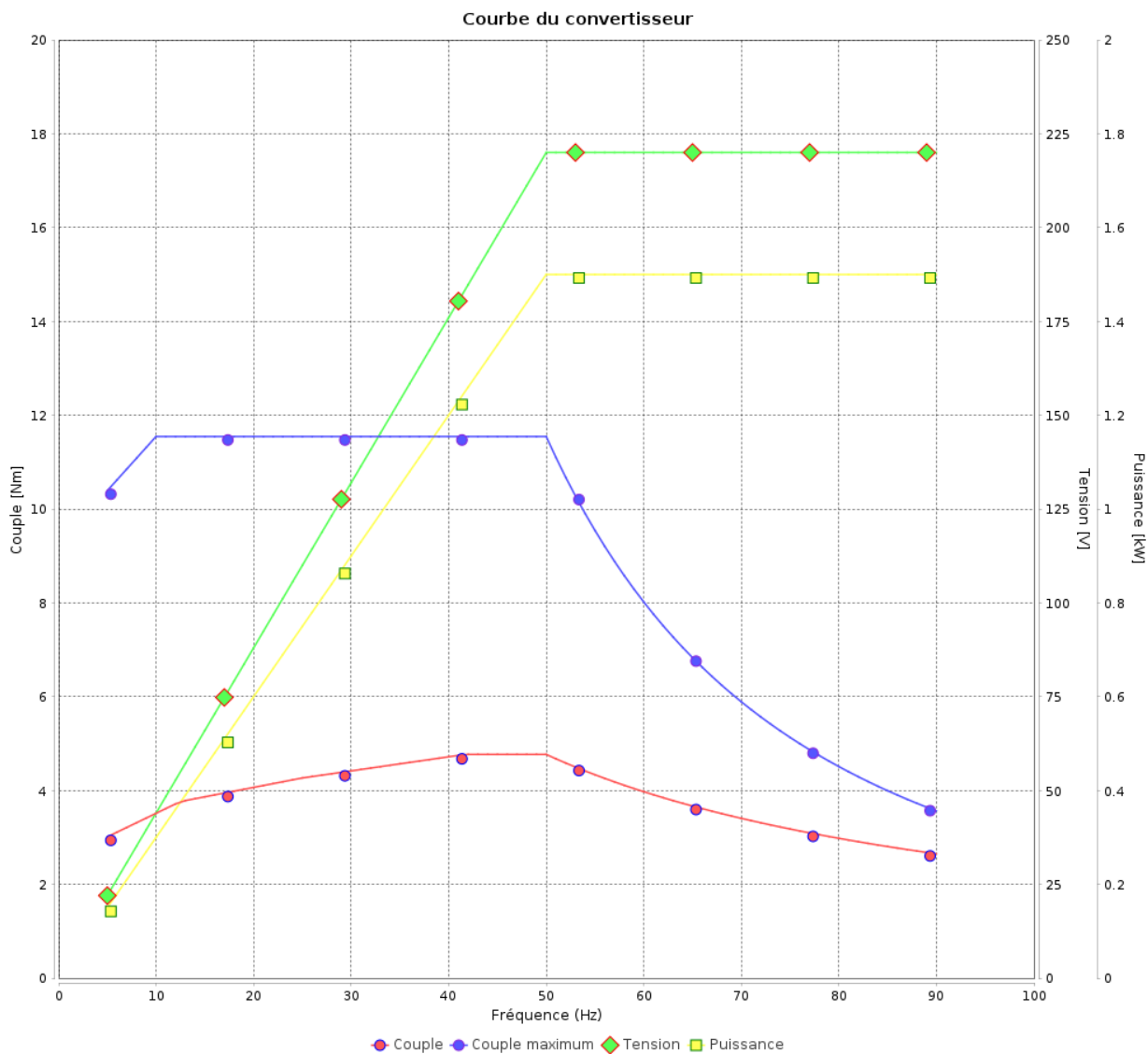
Moteurs Electriques Triphasés - Rotor à cage



Client :

Gamme de moteur : W22 IE1 Three-Phase

Code produit : 12996422



Rév.	Résumé des modifications	Fait	Verifié	Date
Exécuteur			Page 15 / 18	Révision
Vérificateur				
Date				

Courbe du convertisseur

Moteurs Electriques Triphasés - Rotor à cage

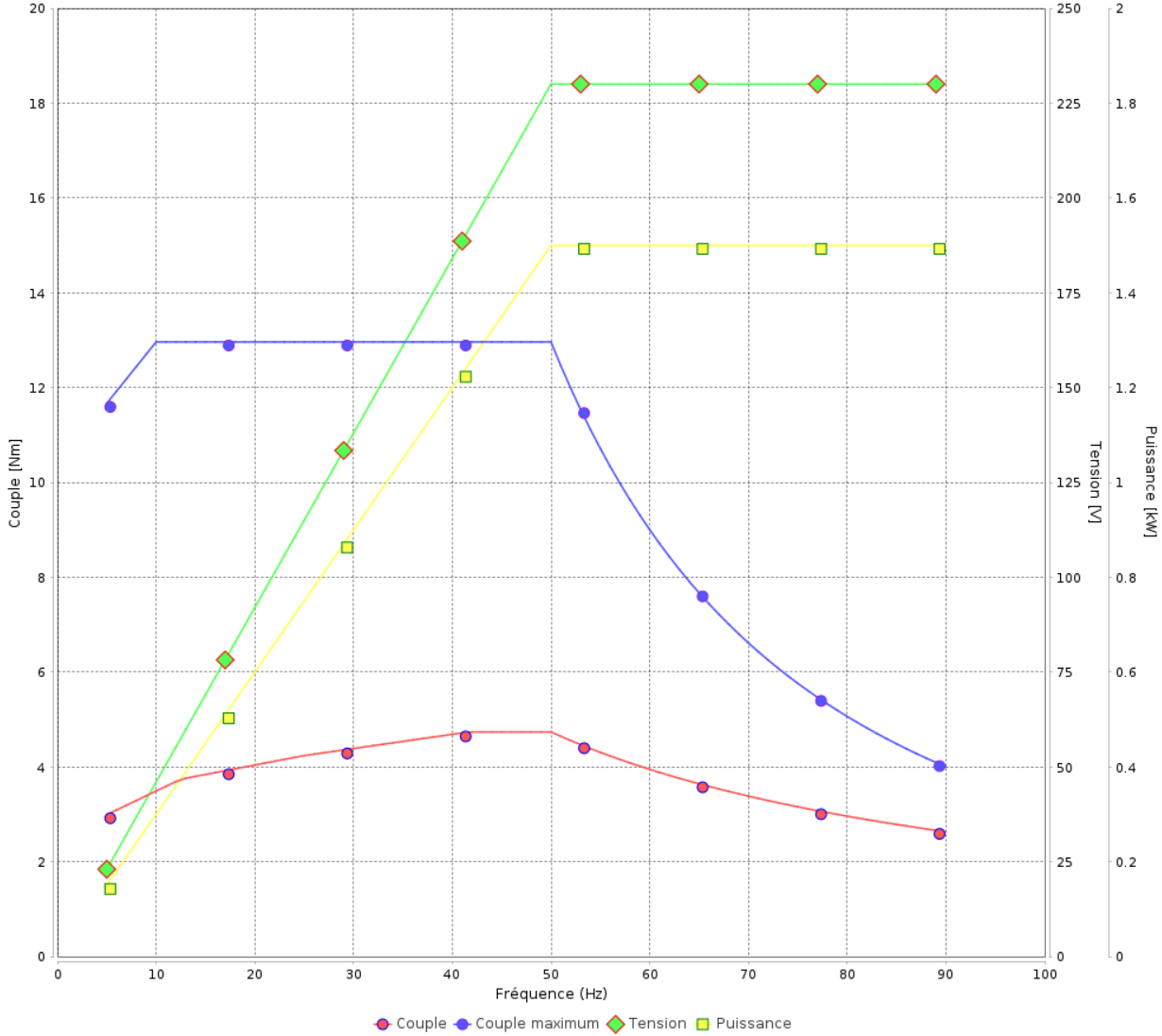


Client :

Gamme de moteur : W22 IE1 Three-Phase

Code produit : 12996422

Courbe du convertisseur



Rév.	Résime des modifications	Fait	Verifié	Date
Exécuteur				
Vérificateur			Page	Révision
Date	02/06/2026		16 / 18	

Courbe du convertisseur

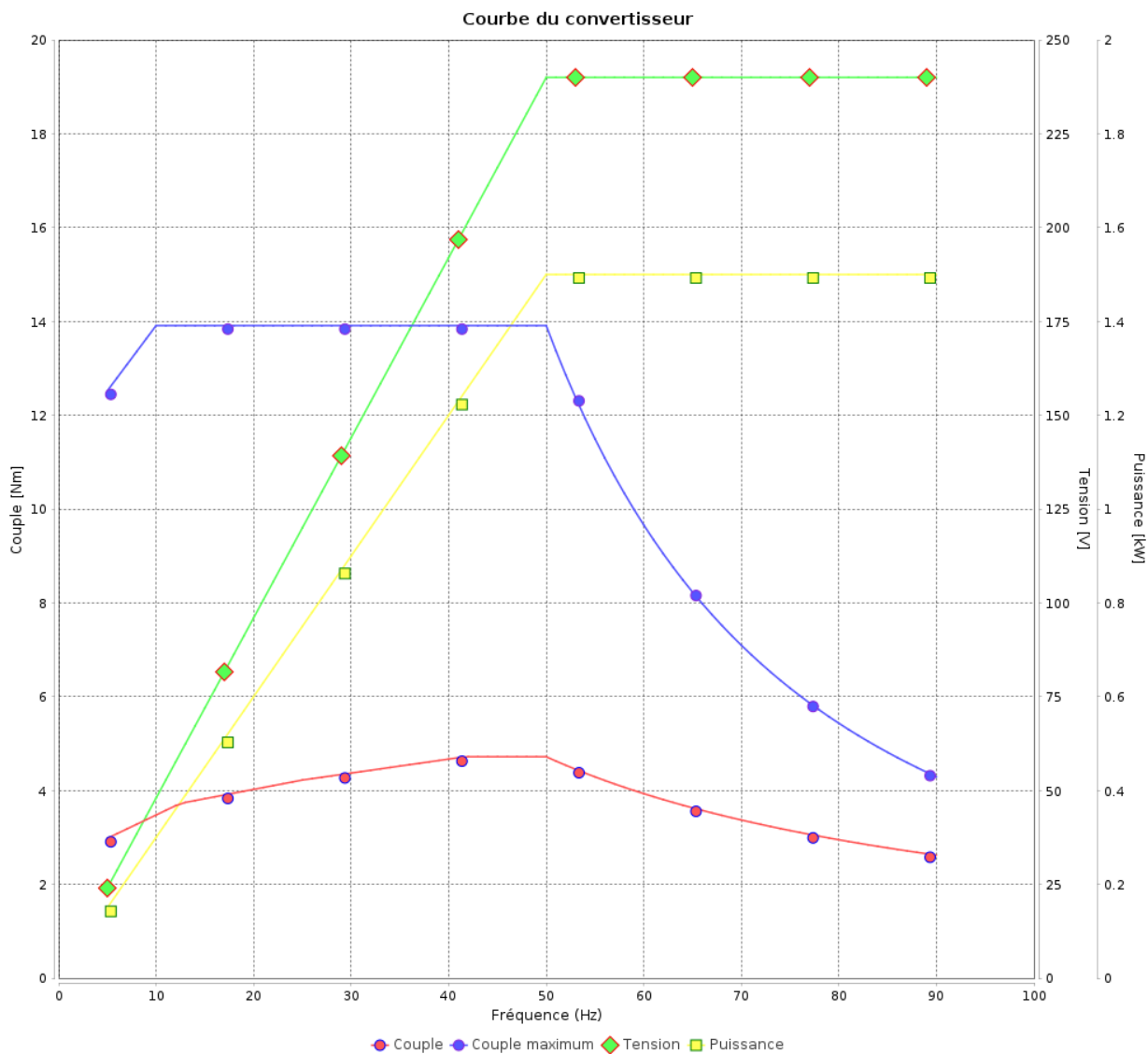
Moteurs Electriques Triphasés - Rotor à cage



Client :

Gamme de moteur : W22 IE1 Three-Phase

Code produit : 12996422



Rév.	Résumé des modifications	Fait	Verifié	Date
Exécuteur				
Vérificateur			Page	Révision
Date	02/06/2026		17 / 18	

Courbe du convertisseur

Moteurs Electriques Triphasés - Rotor à cage

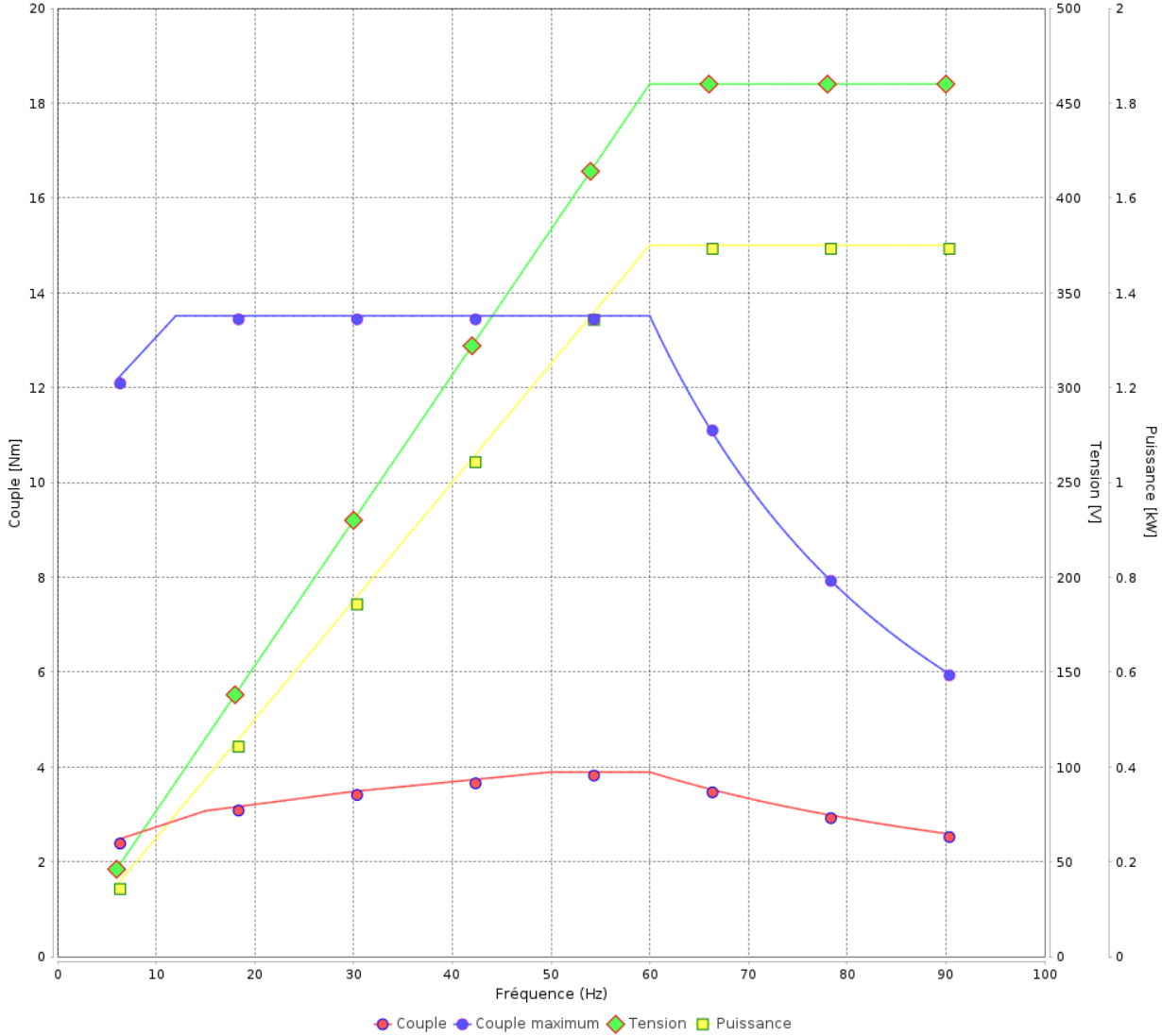


Client :

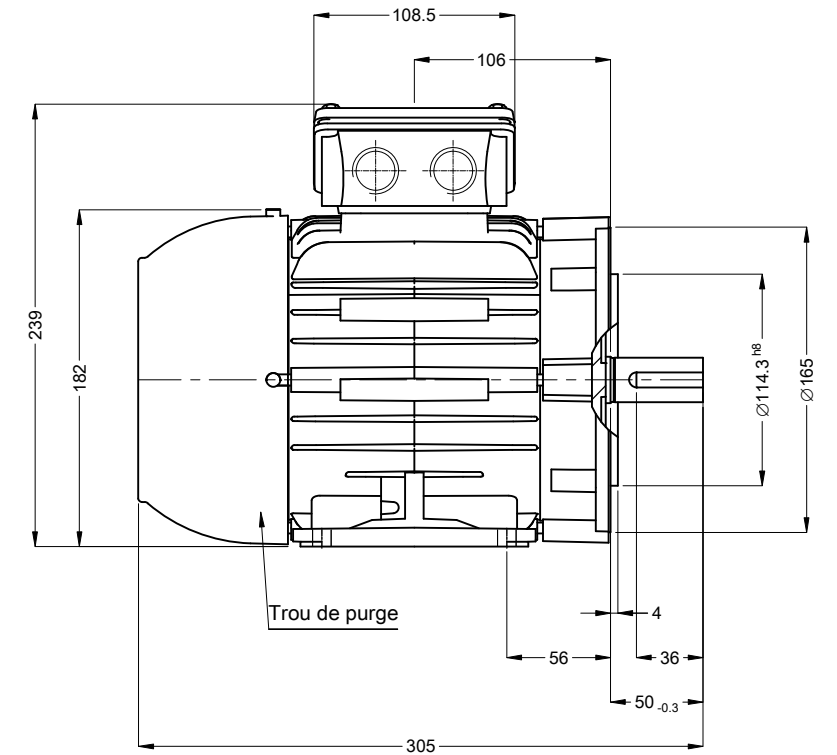
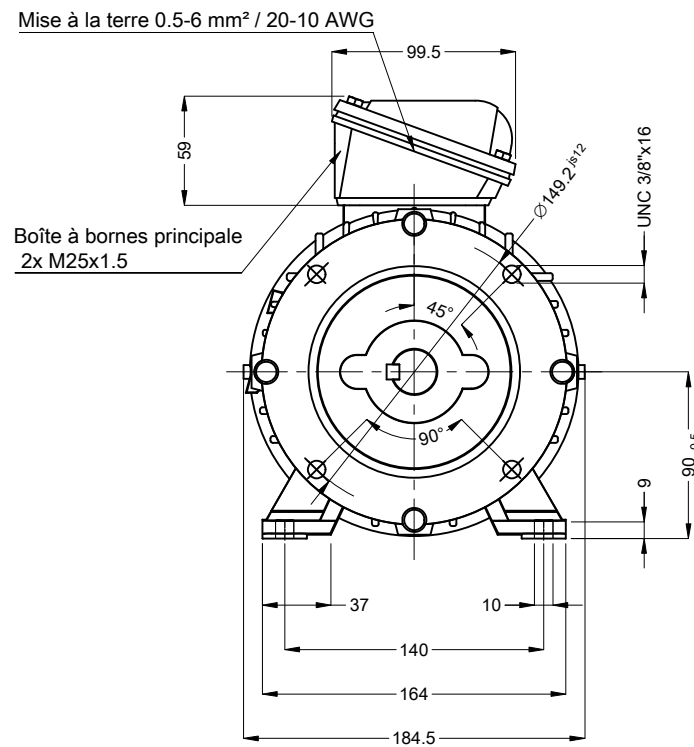
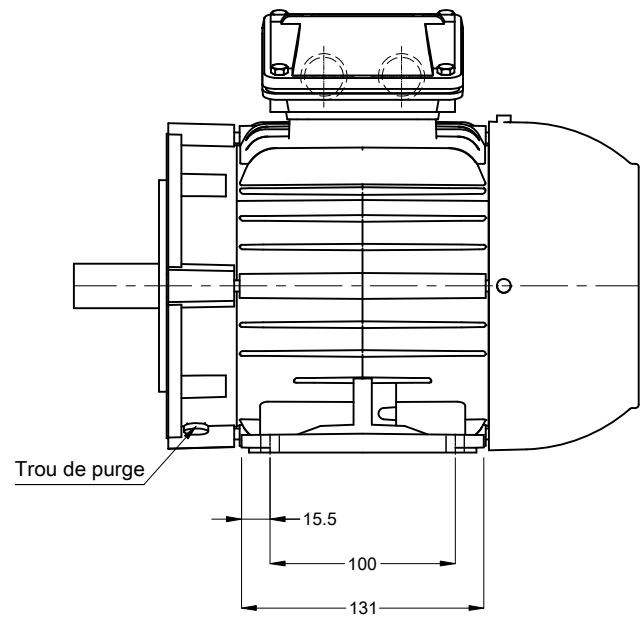
Gamme de moteur : W22 IE1 Three-Phase

Code produit : 12996422

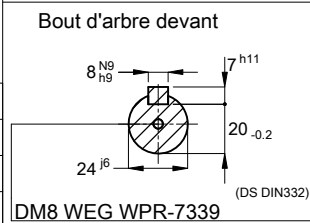
Courbe du convertisseur



Rév.	Résime des modifications	Fait	Verifié	Date
Exécuteur				
Vérificateur			Page	Révision
Date	02/06/2026		18 / 18	



Couleur RAL 5009
 Peinture epoxy WEG 207A
 Forme NEMA F-3
 Forme B34T



00647 02 Pôles 50 Hz						A			
						Échelle 1 : 4			
						00			
						HYBRISUSER			
N° MODIFICATION	LOC	RESUME DES MODIFICATIONS			EXÉCUTÉ	VÉRIFIÉ	LIBÉRÉ	DATE	VER
EXÉC.	HYBRISUSER	MOTEUR TRIP. W22 IE1							
VÉRIF.		CARCASSE 90S IP55 TEFC							
LIBÉRÉ									
DATE LB.									
				PREVIEW					
				WDD 00					
				PAGE 1 / 1					

