

# FICHE TECHNIQUE

## Moteurs Electriques Triphasés - Rotor à cage



Client :	
Gamme de moteur : W22 IE3 Three-Phase	
Code produit : 13104239	
Carcasse : 132M	Type de refroidissement : IC411 - TEFC
Classe d'isolation : F	Forme : B5T
Service : S1	Sens de rotation <sup>1</sup> : Les deux sens de rotation
Température ambiante : -20°C à +40°C	Méthode de démarrage : Démarrage direct
Altitude : 1000 m	Poids approximatif <sup>3</sup> : 84.1 kg
Degré de protection : IP55	Moment d'inertie (J) : 0.0303 kgm <sup>2</sup>
Type : N	
Puissance nominale [kW]	9.2
Pôles	2
Fréquence [Hz]	50
Tension à pleine charge [V]	220/380
Courant à pleine charge [A]	29.9/17.3
Courant de démarrage [A]	233/135
Intensité de démarrage [A]	7.8
Courant à vide [A]	9.67/5.60
Vitesse à pleine charge [RPM]	2925
Glissement [%]	2.50
Couple à pleine charge [Nm]	30.1
Couple de démarrage [%]	250
Couple maximum [%]	310
Facteur de service	1.00
Echauffement	80 K
Temps de blocage du rotor	21s (à froid) 12s (à chaud)
Bruit <sup>2</sup>	63.0 dB(A)
Rendement (%)	25%
	50%
	75%
	100%
Cos Φ	25%
	50%
	75%
	100%
Losses at normative operating points (speed;torque), in percentage of rated output power	
Losses (%)	P1 (0,9;1,0)
	P2 (0,5;1,0)
	P3 (0,25;1,0)
	P4 (0,9;0,5)
	P5 (0,5;0,5)
	P6 (0,5;0,25)
	P7 (0,25;0,25)
Type de palier : Avant 6308 ZZ Derrière 6207 ZZ	Efforts sur l'embase
Modèle - blindage : 00016 00005	Traction maximum : 1424 N
Intervalle de graissage : - -	Compression maximum : 2249 N
Quantité de lubrifiant : - -	
Type de lubrifiant : 00088	
Cette révision annule et remplace la précédente	
(1) Vu le bout d'arbre côté attaque.	
(2) Mesuré à 1m et avec tolérance de +3dB(A).	
(3) Poids approximatif, peut être objet de modification après le processus de fabrication.	
(4) At 100% of full load.	
Les valeurs sont des moyennes basées sur des tests et d'alimentation sinusoïdale, sous réserve des tolérances de normes IEC 60034-1.	
Rév.	Résime des modifications
Exécuteur	Fait
Vérificateur	Verifié
Date	Date
02/06/2026	
Page	Révision
1 / 18	

# FICHE TECHNIQUE

Moteurs Electriques Triphasés - Rotor à cage



Client :

Remarque

Rév.	Résime des modifications	Fait	Verifié	Date
Exécuteur				
Vérificateur			Page	Révision
Date	02/06/2026		2 / 18	

# COURBE COUPLE, COURANT X VITESSE

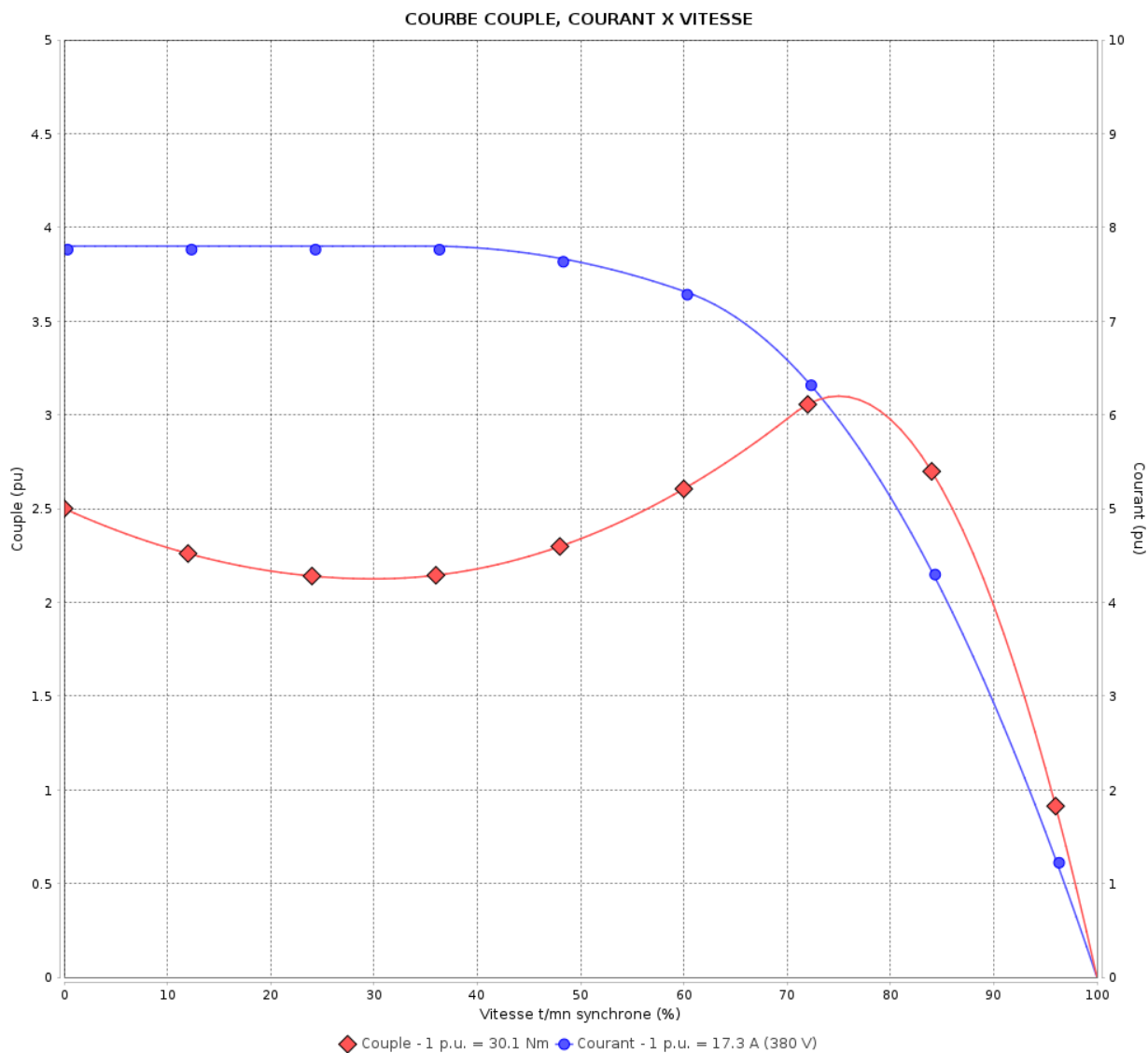
Moteurs Electriques Triphasés - Rotor à cage



Client :

Gamme de moteur : W22 IE3 Three-Phase

Code produit : 13104239



Performance : 220/380 V 50 Hz 2P

Courant à pleine charge : 29.9/17.3 A  
 Intensité de démarrage : 7.8  
 Couple à pleine charge : 30.1 Nm  
 Couple de démarrage : 250 %  
 Couple maximum : 310 %  
 Vitesse à pleine charge : 2925 rpm

Moment d'inertie (J) : 0.0303 kgm<sup>2</sup>  
 Service : S1  
 Classe d'isolation : F  
 Facteur de service : 1.00  
 Service : S1

Temps de blocage du rotor : 21s (à froid) 12s (à chaud)

Rév.	Résumé des modifications	Fait	Verifié	Date
Exécuteur		Page		Révision
Vérificateur		3 / 18		
Date	02/06/2026			

# COURBE COUPLE, COURANT X VITESSE

Moteurs Electriques Triphasés - Rotor à cage

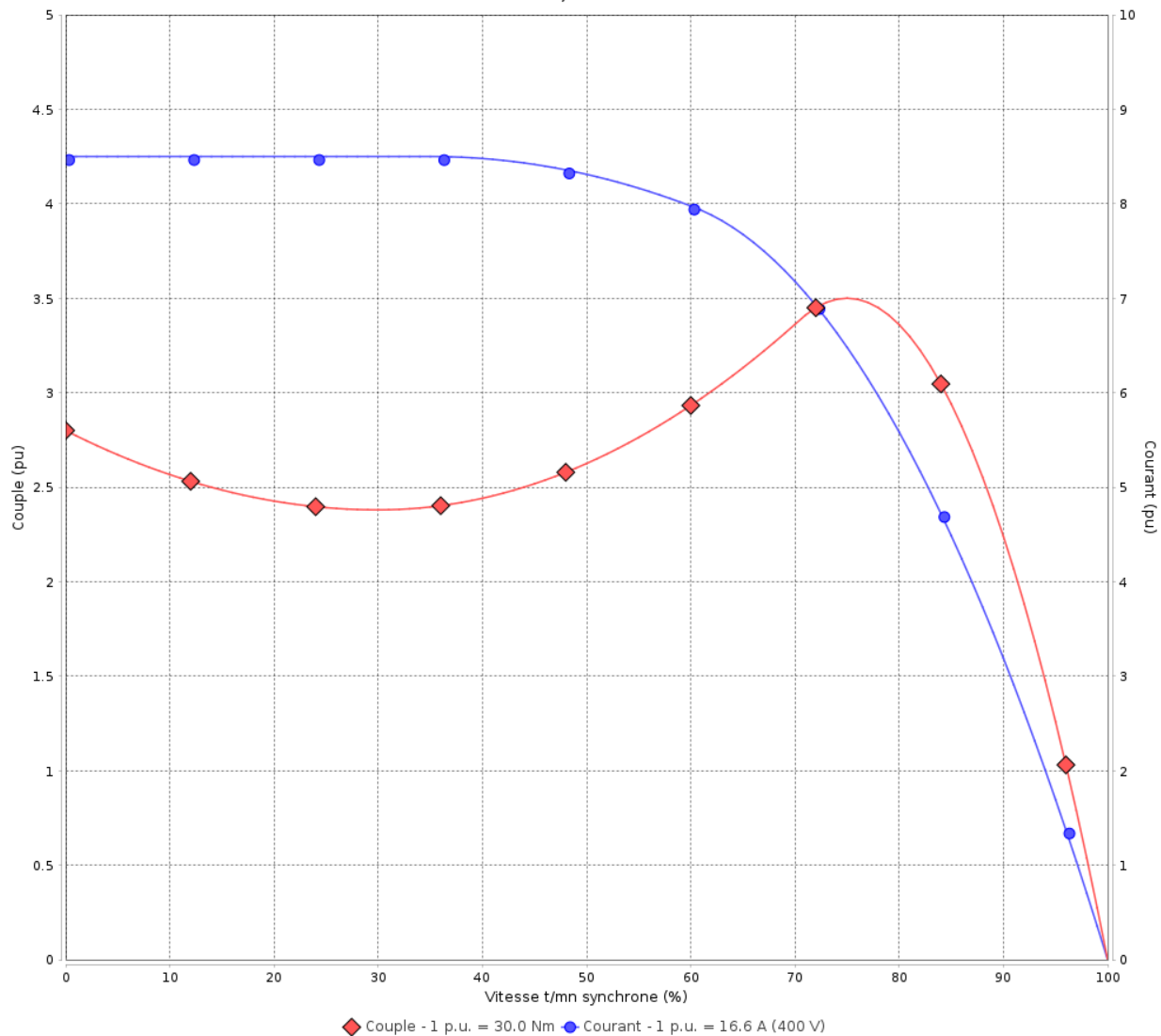


Client :

Gamme de moteur : W22 IE3 Three-Phase

Code produit : 13104239

COURBE COUPLE, COURANT X VITESSE



Performance : 230/400 V 50 Hz 2P

Courant à pleine charge : 28.9/16.6 A  
 Intensité de démarrage : 8.5  
 Couple à pleine charge : 30.0 Nm  
 Couple de démarrage : 280 %  
 Couple maximum : 350 %  
 Vitesse à pleine charge : 2935 rpm

Moment d'inertie (J) : 0.0303 kgm<sup>2</sup>  
 Service : S1  
 Classe d'isolation : F  
 Facteur de service : 1.00  
 Service : S1

Temps de blocage du rotor : 23s (à froid) 13s (à chaud)

Rév.	Résime des modifications	Fait	Verifié	Date
Exécuteur		Page		Révision
Vérificateur		4 / 18		
Date	02/06/2026			

# COURBE COUPLE, COURANT X VITESSE

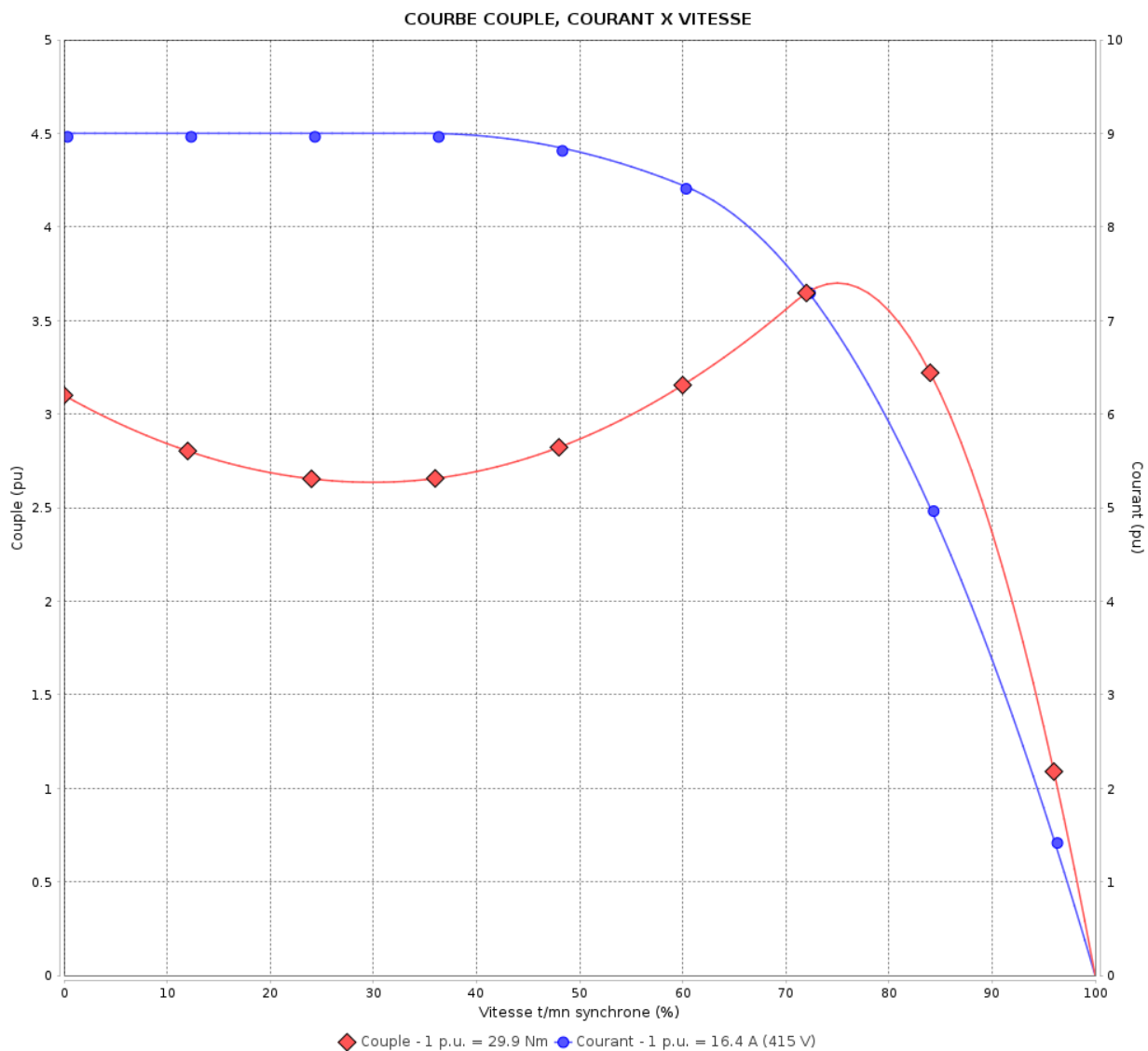
Moteurs Electriques Triphasés - Rotor à cage



Client :

Gamme de moteur : W22 IE3 Three-Phase

Code produit : 13104239



Performance : 240/415 V 50 Hz 2P

Courant à pleine charge : 28.4/16.4 A  
 Intensité de démarrage : 9.0  
 Couple à pleine charge : 29.9 Nm  
 Couple de démarrage : 310 %  
 Couple maximum : 370 %  
 Vitesse à pleine charge : 2940 rpm

Moment d'inertie (J) : 0.0303 kgm<sup>2</sup>  
 Service : S1  
 Classe d'isolation : F  
 Facteur de service : 1.00  
 Service : S1

Temps de blocage du rotor : 23s (à froid) 13s (à chaud)

Rév.	Résumé des modifications	Fait	Verifié	Date
Exécuteur			Page	Révision
Vérificateur				
Date				
			5 / 18	

# COURBE COUPLE, COURANT X VITESSE

Moteurs Electriques Triphasés - Rotor à cage

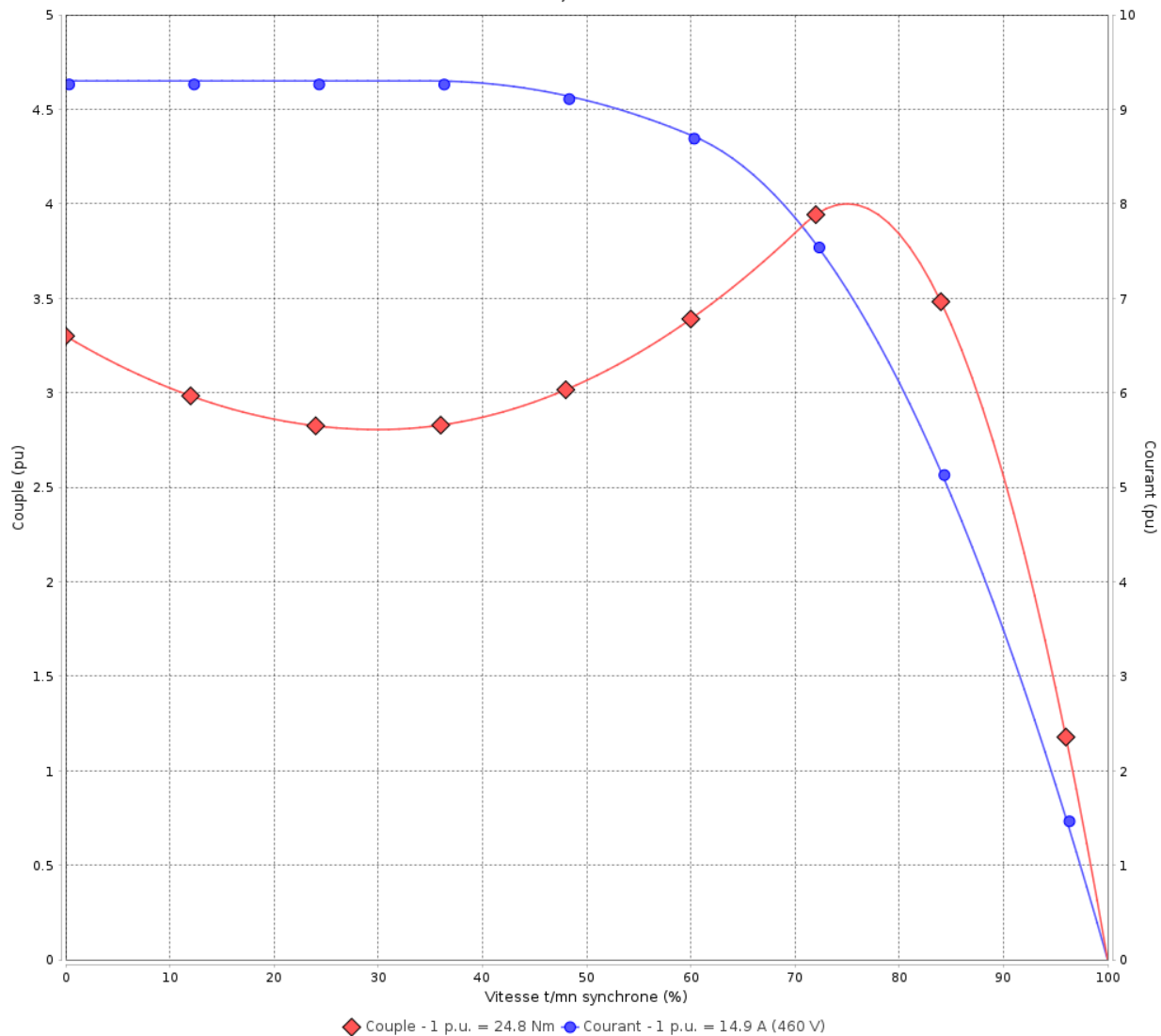


Client :

Gamme de moteur : W22 IE3 Three-Phase

Code produit : 13104239

COURBE COUPLE, COURANT X VITESSE



Performance : 460 V 60 Hz 2P

Courant à pleine charge : 14.9 A  
 Intensité de démarrage : 9.3  
 Couple à pleine charge : 24.8 Nm  
 Couple de démarrage : 330 %  
 Couple maximum : 400 %  
 Vitesse à pleine charge : 3545 rpm

Moment d'inertie (J) : 0.0303 kgm<sup>2</sup>  
 Service : S1  
 Classe d'isolation : F  
 Facteur de service : 1.00  
 Service : S1

Temps de blocage du rotor : 28s (à froid) 16s (à chaud)

Rév.	Résime des modifications	Fait	Verifié	Date
Exécuteur		Page		Révision
Vérificateur		6 / 18		
Date	02/06/2026			

# Courbe de performance en charge

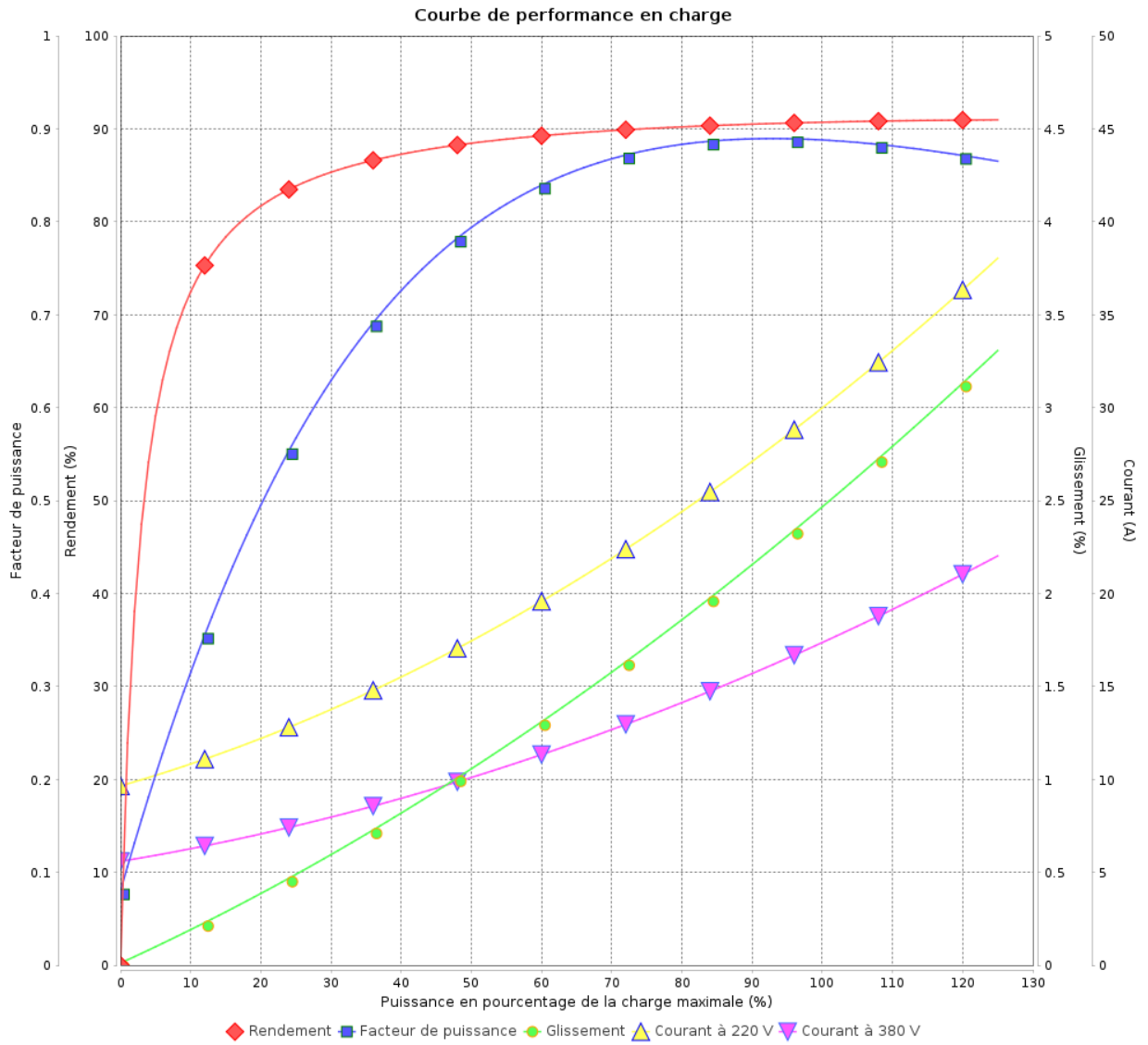
Moteurs Electriques Triphasés - Rotor à cage



Client :

Gamme de moteur : W22 IE3 Three-Phase

Code produit : 13104239



Rév.	Résumé des modifications	Fait	Verifié	Date
Exécuteur			Page 7 / 18	Révision
Vérificateur				
Date				

# Courbe de performance en charge

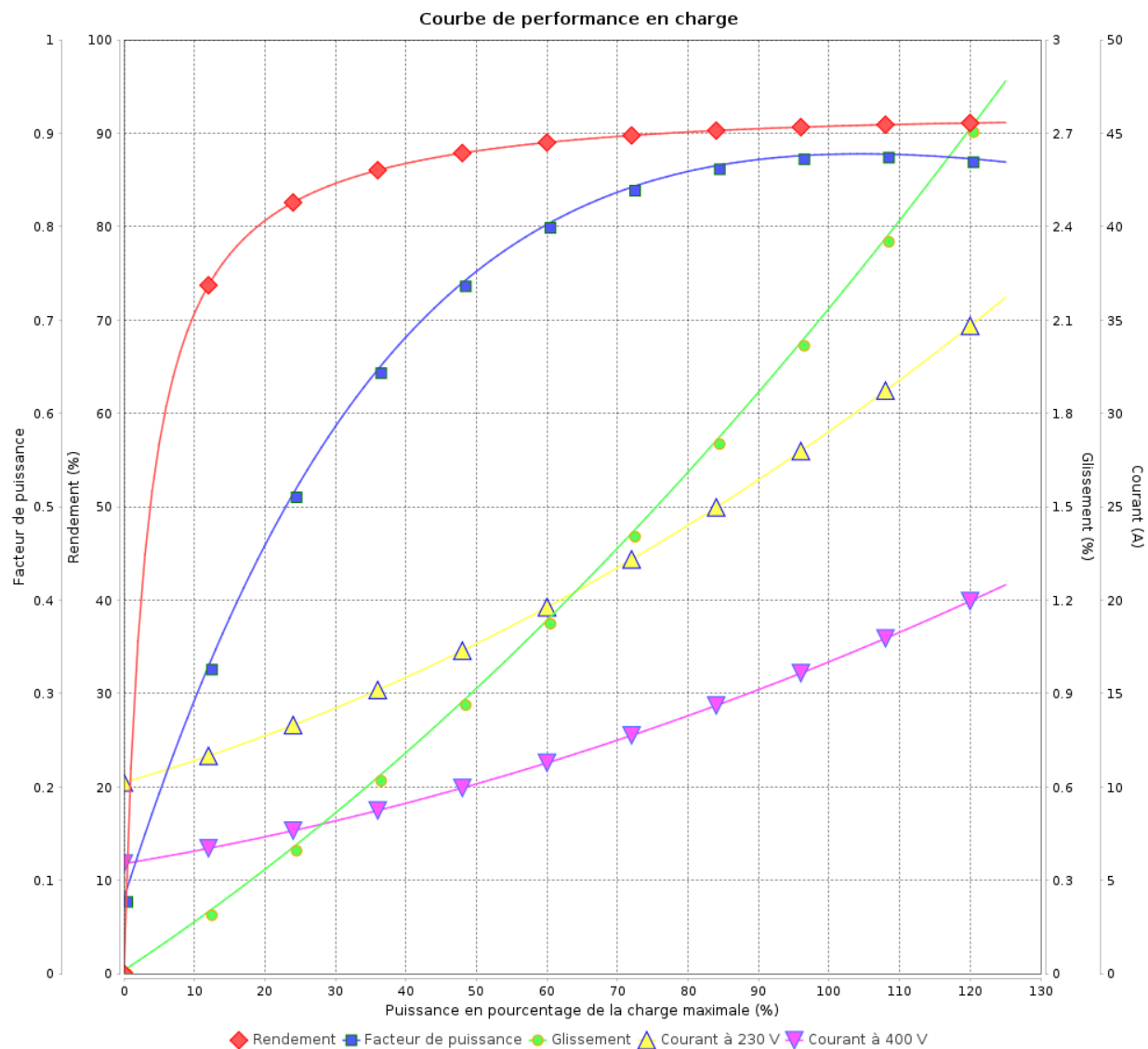
Moteurs Electriques Triphasés - Rotor à cage



Client :

Gamme de moteur : W22 IE3 Three-Phase

Code produit : 13104239



Rév.	Résime des modifications	Fait	Verifié	Date
Exécuteur				
Vérificateur			Page	Révision
Date	02/06/2026		8 / 18	

# Courbe de performance en charge

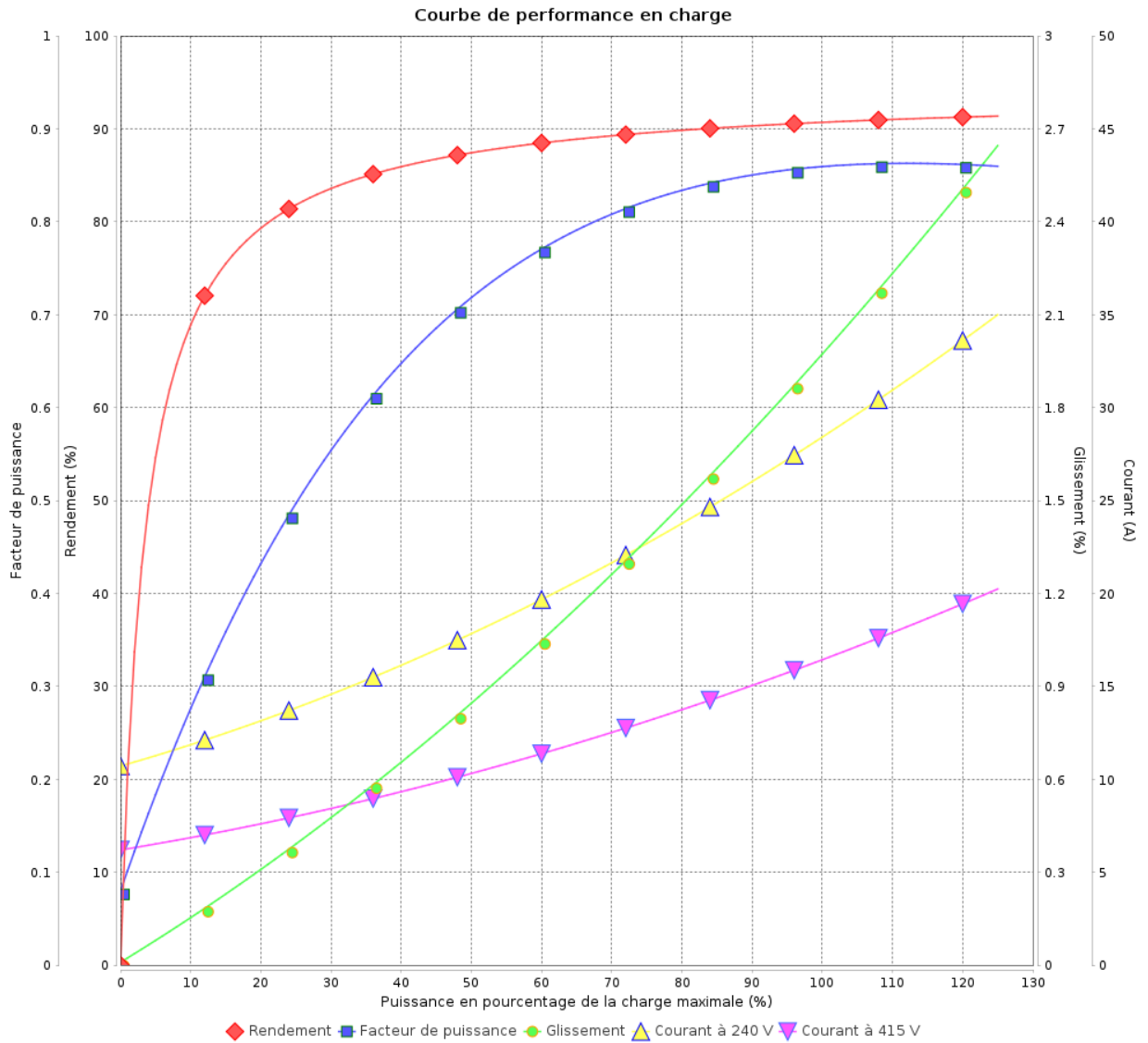
Moteurs Electriques Triphasés - Rotor à cage



Client :

Gamme de moteur : W22 IE3 Three-Phase

Code produit : 13104239



Rév.	Résumé des modifications	Fait	Verifié	Date
Exécuteur			Page 9 / 18	Révision
Vérificateur				
Date				

# Courbe de performance en charge

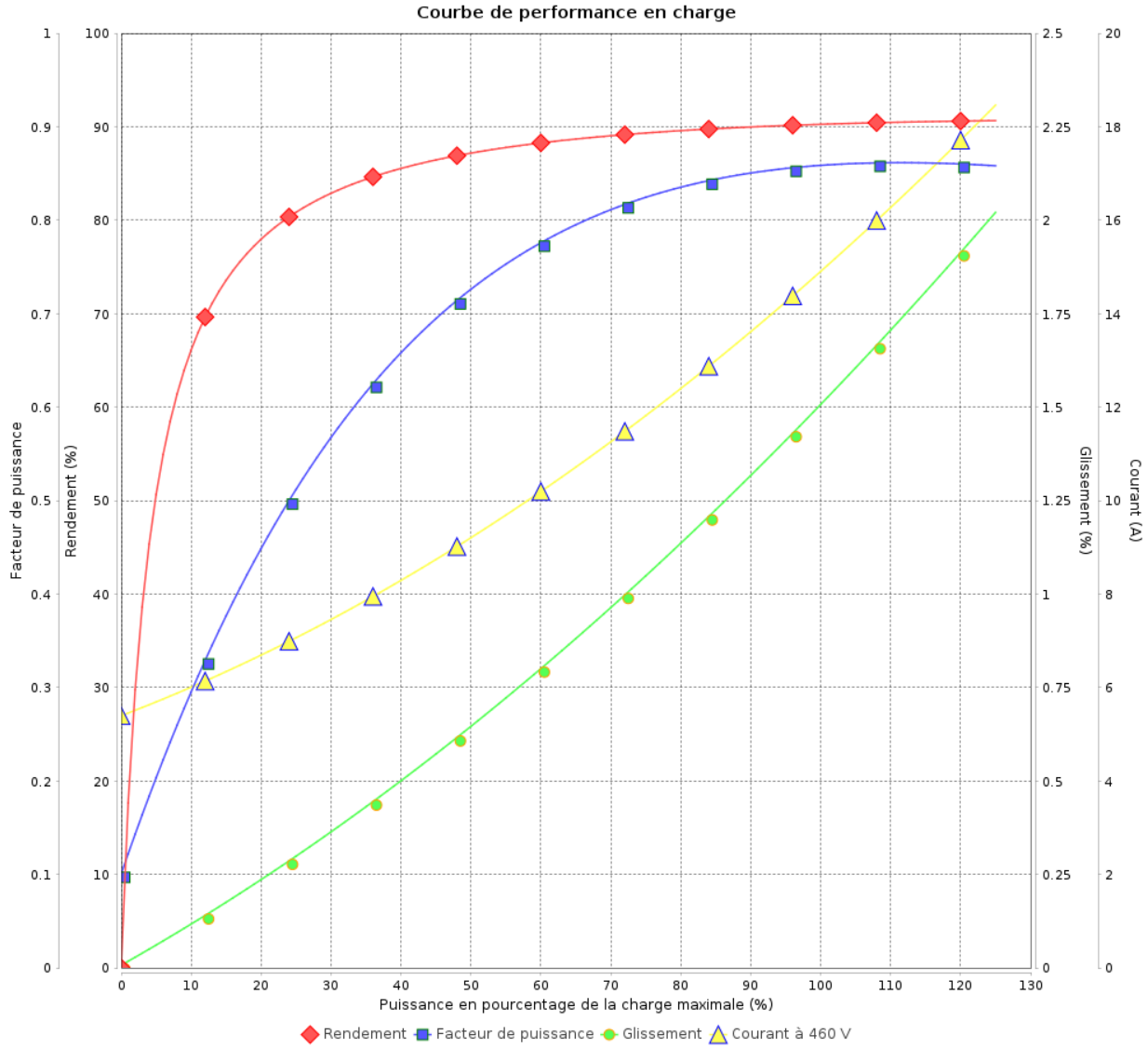
Moteurs Electriques Triphasés - Rotor à cage



Client :

Gamme de moteur : W22 IE3 Three-Phase

Code produit : 13104239



Rév.	Résime des modifications	Fait	Verifié	Date
Exécuteur				
Vérificateur			Page	Révision
Date	02/06/2026		10 / 18	

# COURBE DE LIMITE THERMIQUE

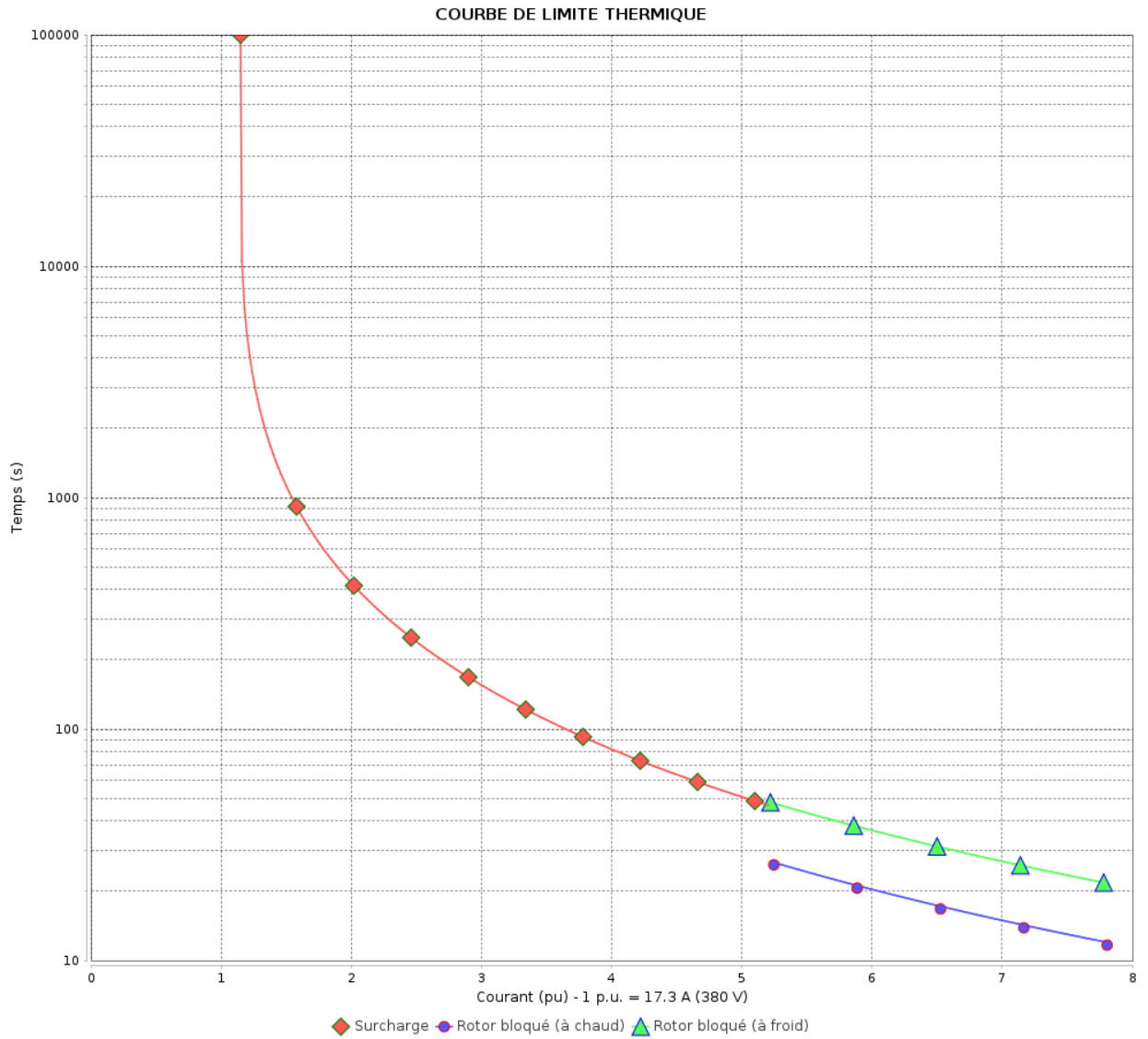
Moteurs Electriques Triphasés - Rotor à cage



Client :

Gamme de moteur : W22 IE3 Three-Phase

Code produit : 13104239



Constante de temps d'échauffement  
 Constante de temps de refroidissement

Rév.	Résumé des modifications	Fait	Verifié	Date
Exécuteur		Page		Révision
Vérificateur		11 / 18		
Date		02/06/2026		

# COURBE DE LIMITE THERMIQUE

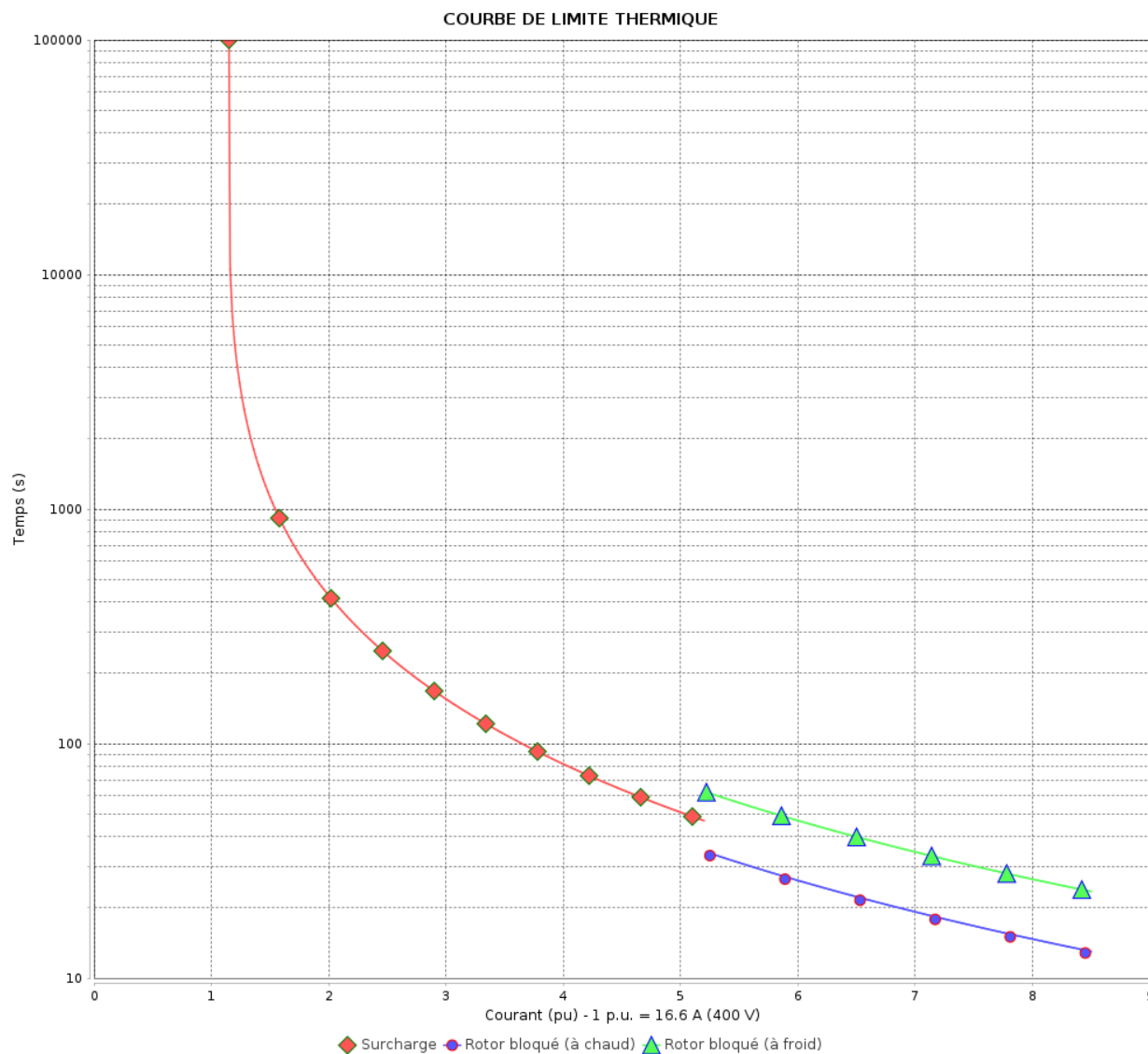
Moteurs Electriques Triphasés - Rotor à cage



Client :

Gamme de moteur : W22 IE3 Three-Phase

Code produit : 13104239



Constante de temps d'échauffement

Constante de temps de refroidissement

Rév.	Résumé des modifications	Fait	Verifié	Date
Exécuteur			Page 12 / 18	Révision
Vérificateur				
Date				

# COURBE DE LIMITE THERMIQUE

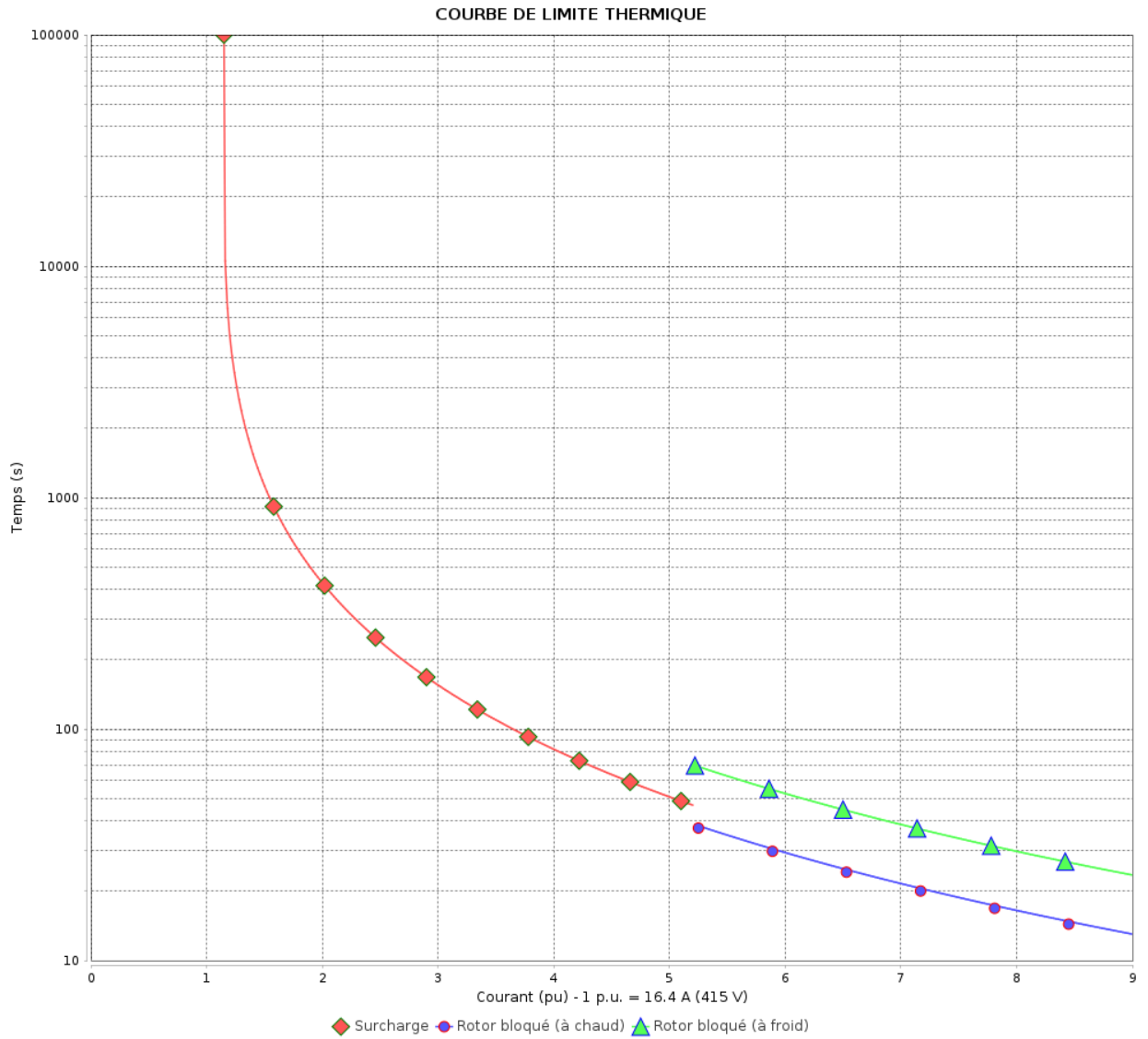
Moteurs Electriques Triphasés - Rotor à cage



Client :

Gamme de moteur : W22 IE3 Three-Phase

Code produit : 13104239



Constante de temps d'échauffement  
Constante de temps de refroidissement

Rév.	Résumé des modifications	Fait	Verifié	Date
Exécuteur			Page 13 / 18	Révision
Vérificateur				
Date				

# COURBE DE LIMITE THERMIQUE

Moteurs Electriques Triphasés - Rotor à cage

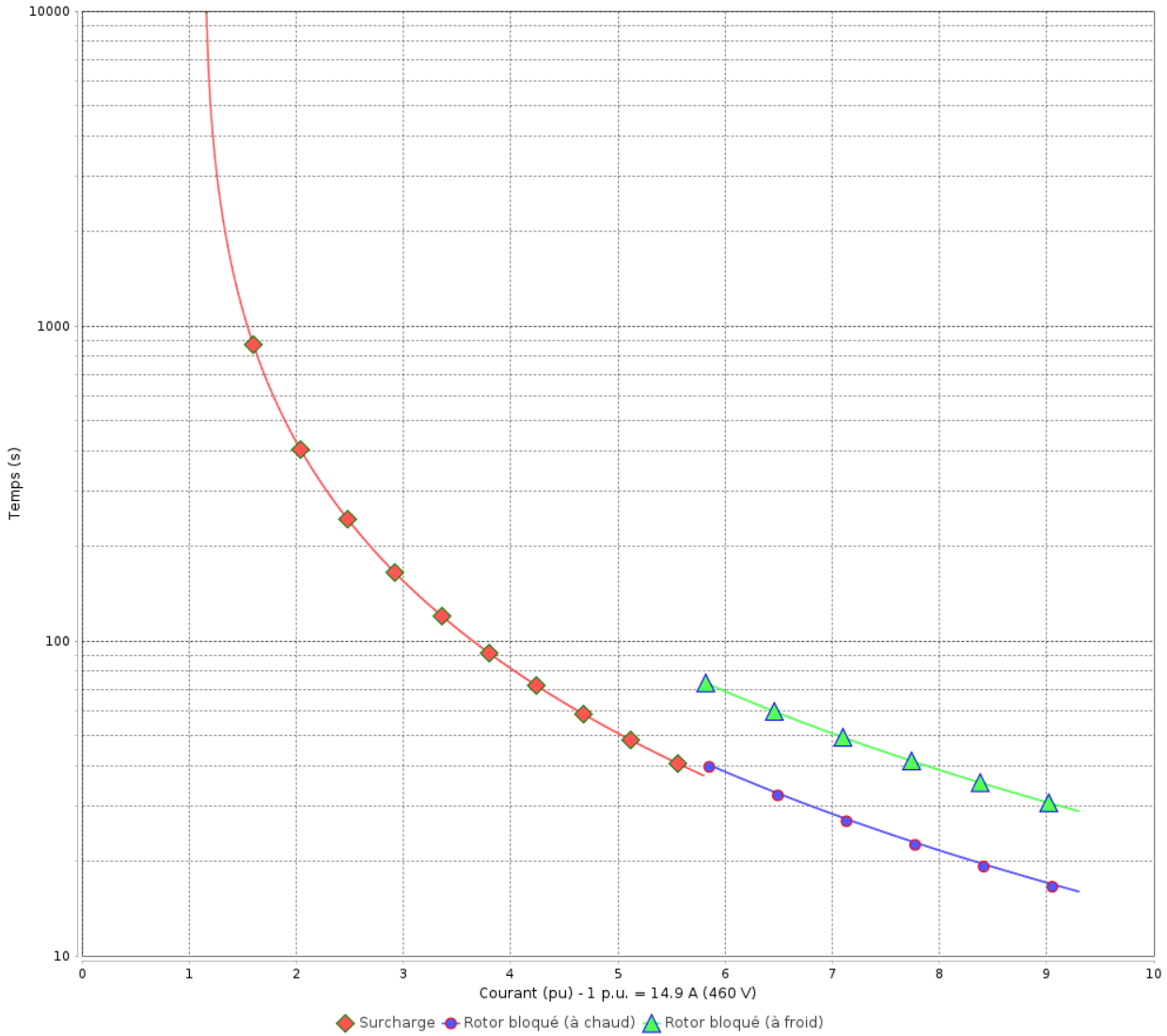


Client :

Gamme de moteur : W22 IE3 Three-Phase

Code produit : 13104239

COURBE DE LIMITE THERMIQUE



Constante de temps d'échauffement  
Constante de temps de refroidissement

Rév.	Résumé des modifications	Fait	Verifié	Date
Exécuteur				
Vérificateur			Page	Révision
Date	02/06/2026		14 / 18	

# Courbe du convertisseur

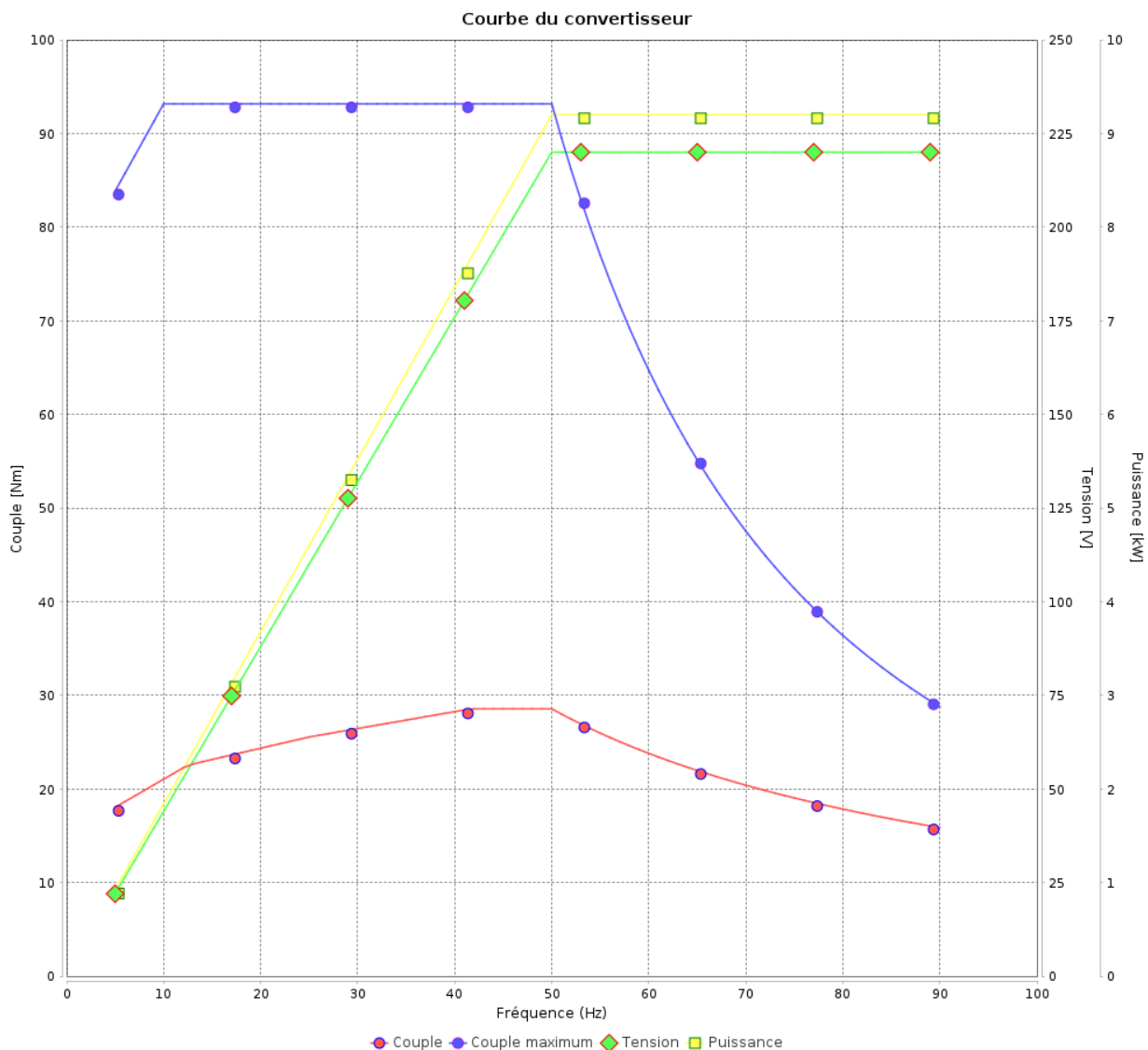
## Moteurs Electriques Triphasés - Rotor à cage



Client :

Gamme de moteur : W22 IE3 Three-Phase

Code produit : 13104239



Rév.	Résumé des modifications	Fait	Verifié	Date
Exécuteur				
Vérificateur			Page	Révision
Date	02/06/2026		15 / 18	

# Courbe du convertisseur

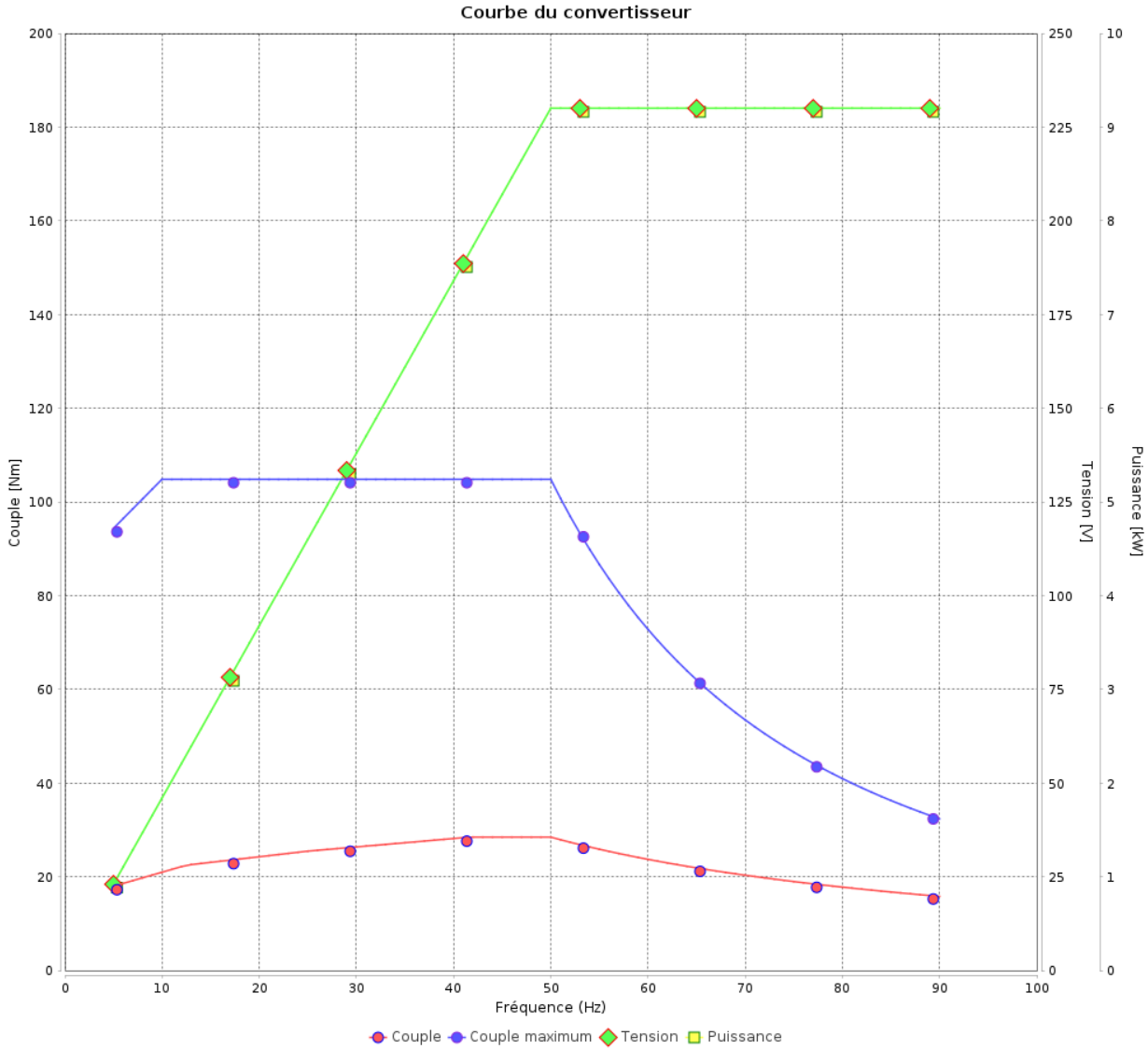
Moteurs Electriques Triphasés - Rotor à cage



Client :

Gamme de moteur : W22 IE3 Three-Phase

Code produit : 13104239



Rév.	Résumé des modifications	Fait	Verifié	Date
Exécuteur			Page 16 / 18	Révision
Vérificateur				
Date				

# Courbe du convertisseur

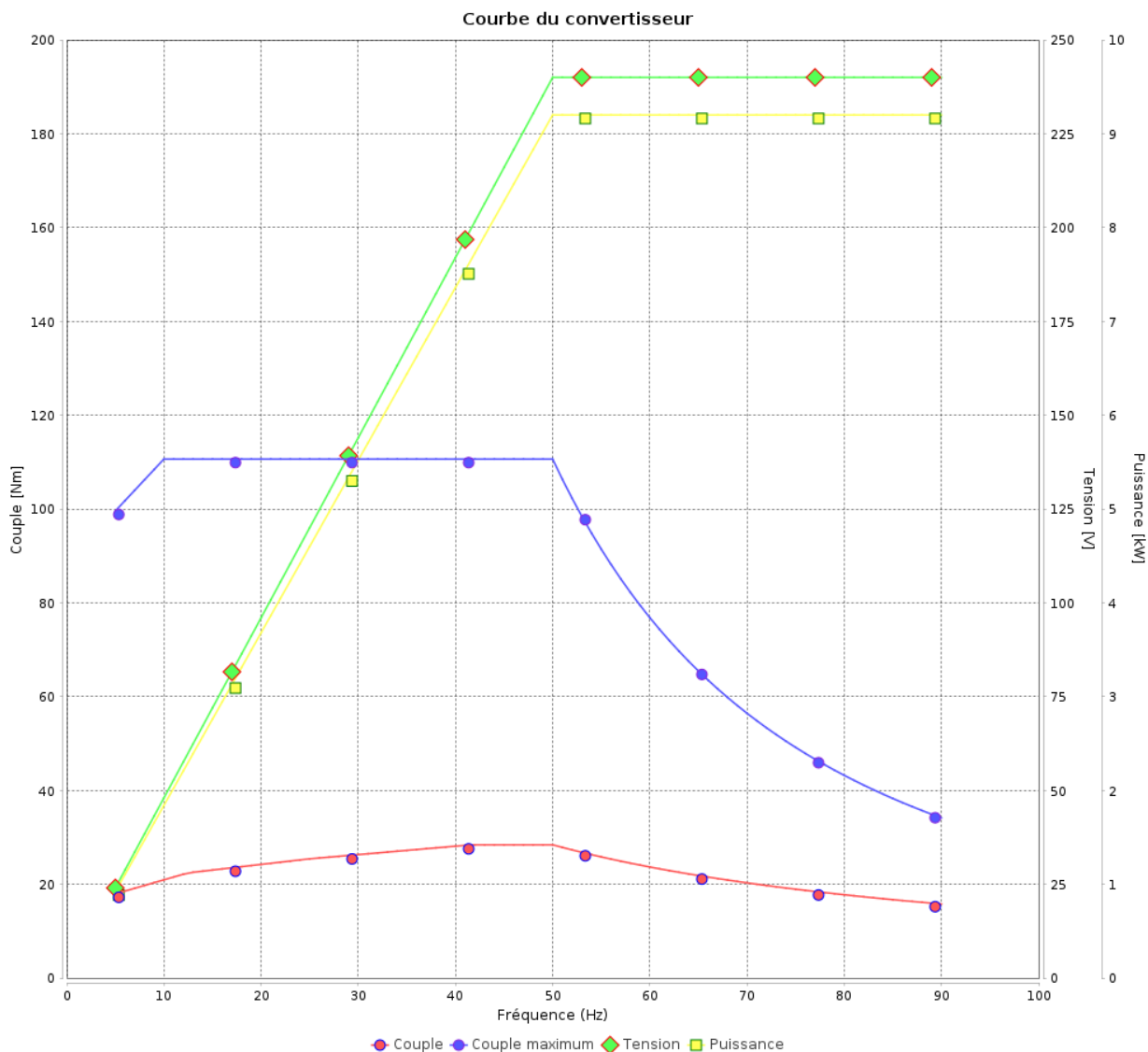
## Moteurs Electriques Triphasés - Rotor à cage



Client :

Gamme de moteur : W22 IE3 Three-Phase

Code produit : 13104239



Rév.	Résumé des modifications	Fait	Verifié	Date
Exécuteur			Page 17 / 18	Révision
Vérificateur				
Date				

# Courbe du convertisseur

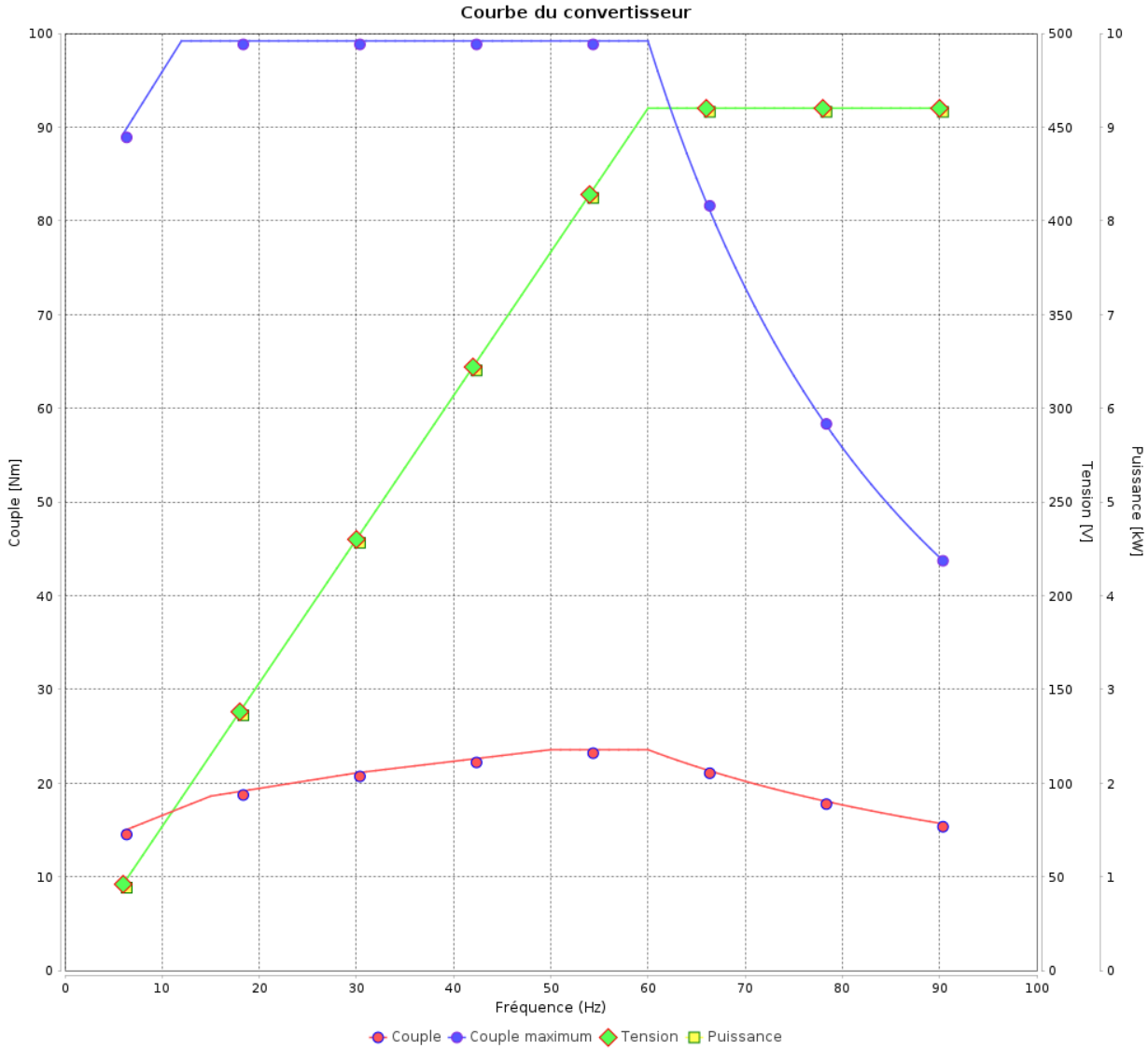
Moteurs Electriques Triphasés - Rotor à cage



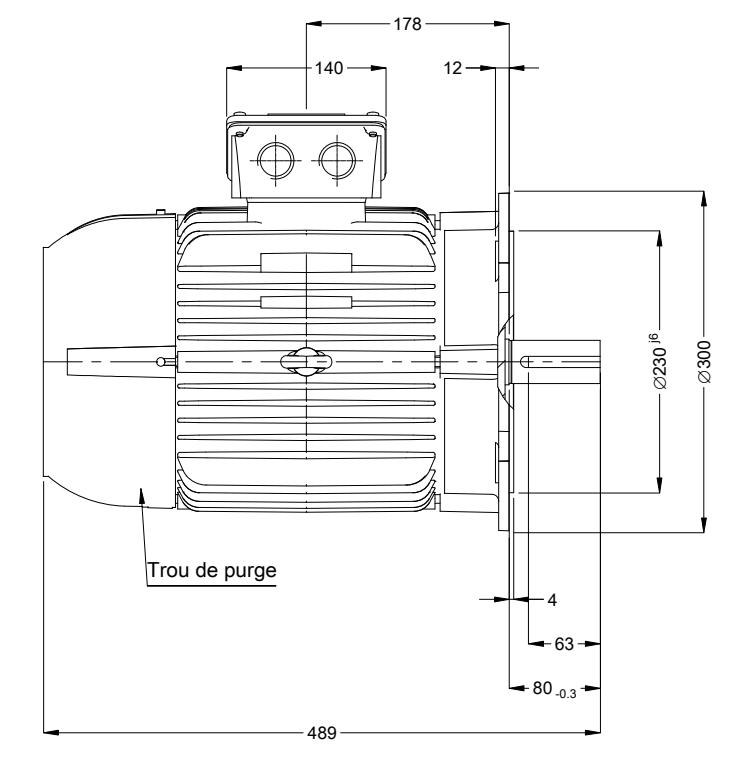
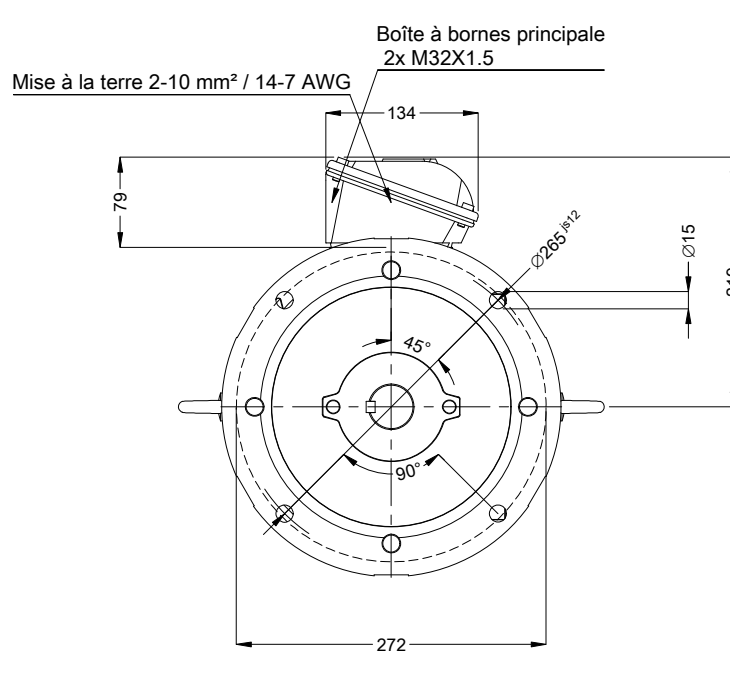
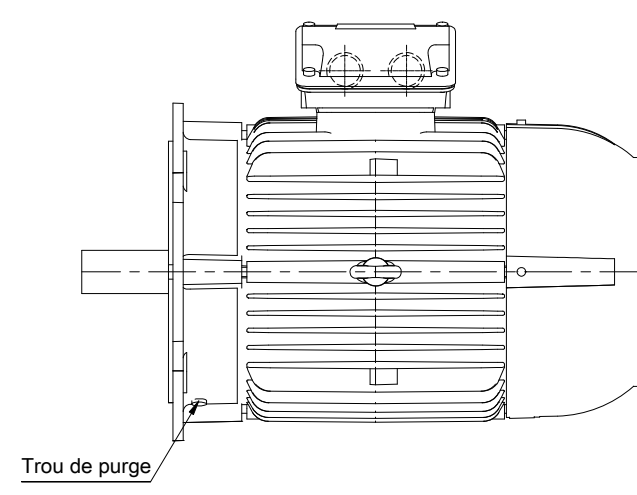
Client :

Gamme de moteur : W22 IE3 Three-Phase

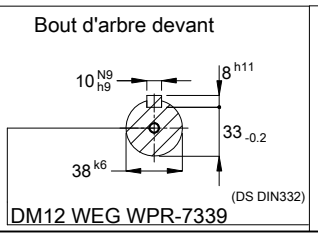
Code produit : 13104239



Rév.	Résumé des modifications	Fait	Verifié	Date
Exécuteur				
Vérificateur			Page	Révision
Date	02/06/2026		18 / 18	



Étanchéité - Joint étanche à l'huile
Couvercle de roulement
Couleur RAL 5009
Peinture epoxy WEG 207A
Forme B5T



02946 02 Pôles 50 Hz						A			
						Échelle 2 : 13			
						HYBRISUSER	00		
N° MODIFICATION	LOC	RESUME DES MODIFICATIONS			EXÉCUTÉ	VÉRIFIÉ	LIBÉRÉ	DATE	VER
EXÉC.	HYBRISUSER	MOTEUR TRIP. W22 IE3							
VÉRIF.		CARCASSE 132M IP55 TEFC							
LIBÉRÉ									
DATE LB.									
					PREVIEW				
					WDD	00			
					PAGE	1 / 1			