

FICHE TECHNIQUE

Moteurs Electriques Triphasés - Rotor à cage



| | | | | | |
|---|-------------------------------|---------------------------------|--|--------------------------------|----------|
| Client : | | | | | |
| Gamme de moteur | : W22 IE3 Three-Phase | Code produit : | 12894461 | | |
| Carcasse | : 132S | Type de refroidissement | : IC411 - TEFC | | |
| Classe d'isolation | : F | Forme | : B35T | | |
| Service | : S1 | Sens de rotation ¹ | : Les deux sens de rotation | | |
| Température ambiante | : -20°C à +40°C | Méthode de démarrage | : Démarrage direct | | |
| Altitude | : 1000 m | Poids approximatif ³ | : 73.5 kg | | |
| Degré de protection | : IP55 | Moment d'inertie (J) | : 0.0234 kgm ² | | |
| Type | : N | | | | |
| Puissance nominale [kW] | 7.5 | 7.5 | 7.5 | 7.5 | |
| Pôles | 2 | 2 | 2 | 2 | |
| Fréquence [Hz] | 50 | 50 | 50 | 60 | |
| Tension à pleine charge [V] | 380/660 | 400/690 | 415 | 460 | |
| Courant à pleine charge [A] | 14.4/8.27 | 14.1/8.19 | 13.9 | 12.4 | |
| Courant de démarrage [A] | 115/66.2 | 120/69.6 | 125 | 117 | |
| Intensité de démarrage [A] | 8.0 | 8.5 | 9.0 | 9.4 | |
| Courant à vide [A] | 5.44/3.13 | 6.05/3.51 | 6.50 | 5.24 | |
| Vitesse à pleine charge [RPM] | 2930 | 2940 | 2945 | 3550 | |
| Glissement [%] | 2.33 | 2.00 | 1.83 | 1.39 | |
| Couple à pleine charge [Nm] | 24.5 | 24.4 | 24.3 | 20.2 | |
| Couple de démarrage [%] | 229 | 260 | 280 | 310 | |
| Couple maximum [%] | 300 | 330 | 350 | 370 | |
| Facteur de service | 1.00 | 1.00 | 1.00 | 1.00 | |
| Echauffement | 80 K | 80 K | 80 K | 80 K | |
| Temps de blocage du rotor | 16s (à froid) 9s (à chaud) | 16s (à froid) 9s (à chaud) | 16s (à froid) 9s (à chaud) | 18s (à froid) 10s (à chaud) | |
| Bruit ² | 63.0 dB(A) | 63.0 dB(A) | 63.0 dB(A) | 68.0 dB(A) | |
| Rendement (%) | 25% | | | | |
| | 50% | 89.2 | 88.5 | 87.9 | 86.9 |
| | 75% | 90.1 | 89.8 | 89.7 | 89.3 |
| | 100% | 90.1 | 90.2 | 90.2 | 90.2 |
| Cos Φ | 25% | | | | |
| | 50% | 0.73 | 0.68 | 0.63 | 0.67 |
| | 75% | 0.83 | 0.80 | 0.76 | 0.78 |
| | 100% | 0.88 | 0.85 | 0.83 | 0.84 |
| Losses at normative operating points (speed;torque), in percentage of rated output power | | | | | |
| Losses (%) | P1 (0,9;1,0) | 10.8 | 10.6 | 10.6 | 10.6 |
| | P2 (0,5;1,0) | 9.3 | 9.2 | 9.2 | 9.2 |
| | P3 (0,25;1,0) | 8.9 | 8.8 | 8.8 | 8.8 |
| | P4 (0,9;0,5) | 5.1 | 5.1 | 5.1 | 5.1 |
| | P5 (0,5;0,5) | 3.5 | 3.5 | 3.5 | 3.5 |
| | P6 (0,5;0,25) | 2.3 | 2.3 | 2.3 | 2.3 |
| | P7 (0,25;0,25) | 1.6 | 1.5 | 1.5 | 1.5 |
| Type de palier | Avant : 6308 ZZ | Derrière : 6207 ZZ | Efforts sur l'embase | | |
| Modèle - blindage | : 00016 | 00005 | Traction maximum | : 1022 N | |
| Intervalle de graissage | : - | - | Compression maximum | : 1743 N | |
| Quantité de lubrifiant | : - | - | | | |
| Type de lubrifiant | : 00088 | | | | |
| Cette révision annule et remplace la précédente (1) Vu le bout d'arbre côté attaque. (2) Mesuré à 1m et avec tolérance de +3dB(A). (3) Poids approximatif, peut être objet de modification après le processus de fabrication. (4) At 100% of full load. | | | Les valeurs sont des moyennes basées sur des tests et d'alimentation sinusoïdale, sous réserve des tolérances de normes IEC 60034-1. | | |
| Rév. | Résumé des modifications | | Fait | Verifié | Date |
| Exécuteur | | | | Page | Révision |
| Vérificateur | | | | 1 / 18 | |
| Date | 02/06/2026 | | | | |

FICHE TECHNIQUE

Moteurs Electriques Triphasés - Rotor à cage



Client : _____

Remarque

| Rév. | Résime des modifications | Fait | Verifié | Date |
|--------------|--------------------------|------|---------|----------|
| Exécuteur | | | | |
| Vérificateur | | | Page | Révision |
| Date | 02/06/2026 | | 2 / 18 | |

COURBE COUPLE, COURANT X VITESSE

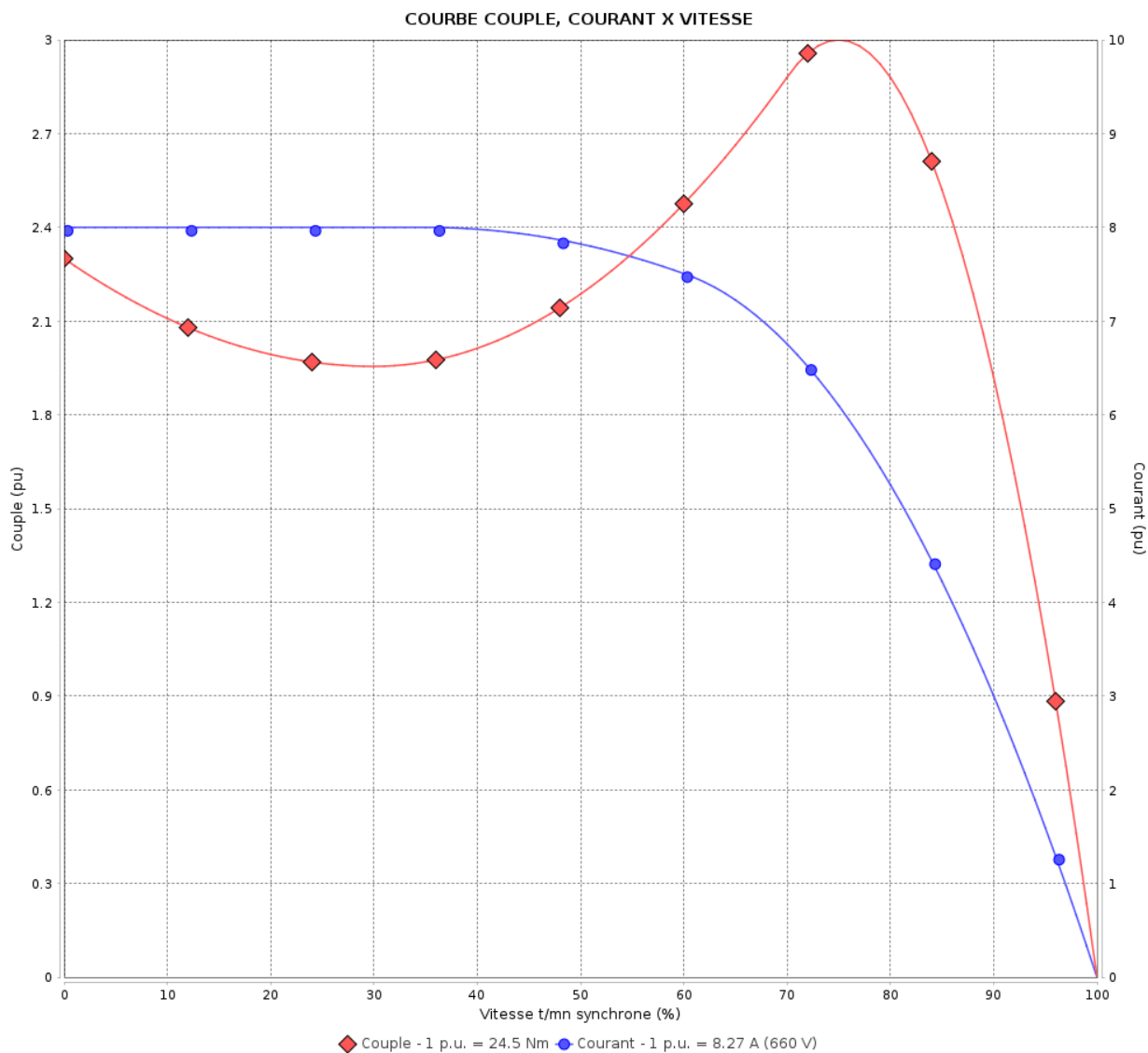
Moteurs Electriques Triphasés - Rotor à cage



Client :

Gamme de moteur : W22 IE3 Three-Phase

Code produit : 12894461



Performance : 380/660 V 50 Hz 2P

Courant à pleine charge : 14.4/8.27 A
 Intensité de démarrage : 8.0
 Couple à pleine charge : 24.5 Nm
 Couple de démarrage : 229 %
 Couple maximum : 300 %
 Vitesse à pleine charge : 2930 rpm

Moment d'inertie (J) : 0.0234 kgm²
 Service : S1
 Classe d'isolation : F
 Facteur de service : 1.00
 Service : S1

Temps de blocage du rotor : 16s (à froid) 9s (à chaud)

| Rév. | Résumé des modifications | Fait | Verifié | Date |
|--------------|--------------------------|------|---------|----------|
| | | | | |
| Exécuteur | | | Page | Révision |
| Vérificateur | | | | |
| Date | | | | |
| | | | 3 / 18 | |

COURBE COUPLE, COURANT X VITESSE

Moteurs Electriques Triphasés - Rotor à cage

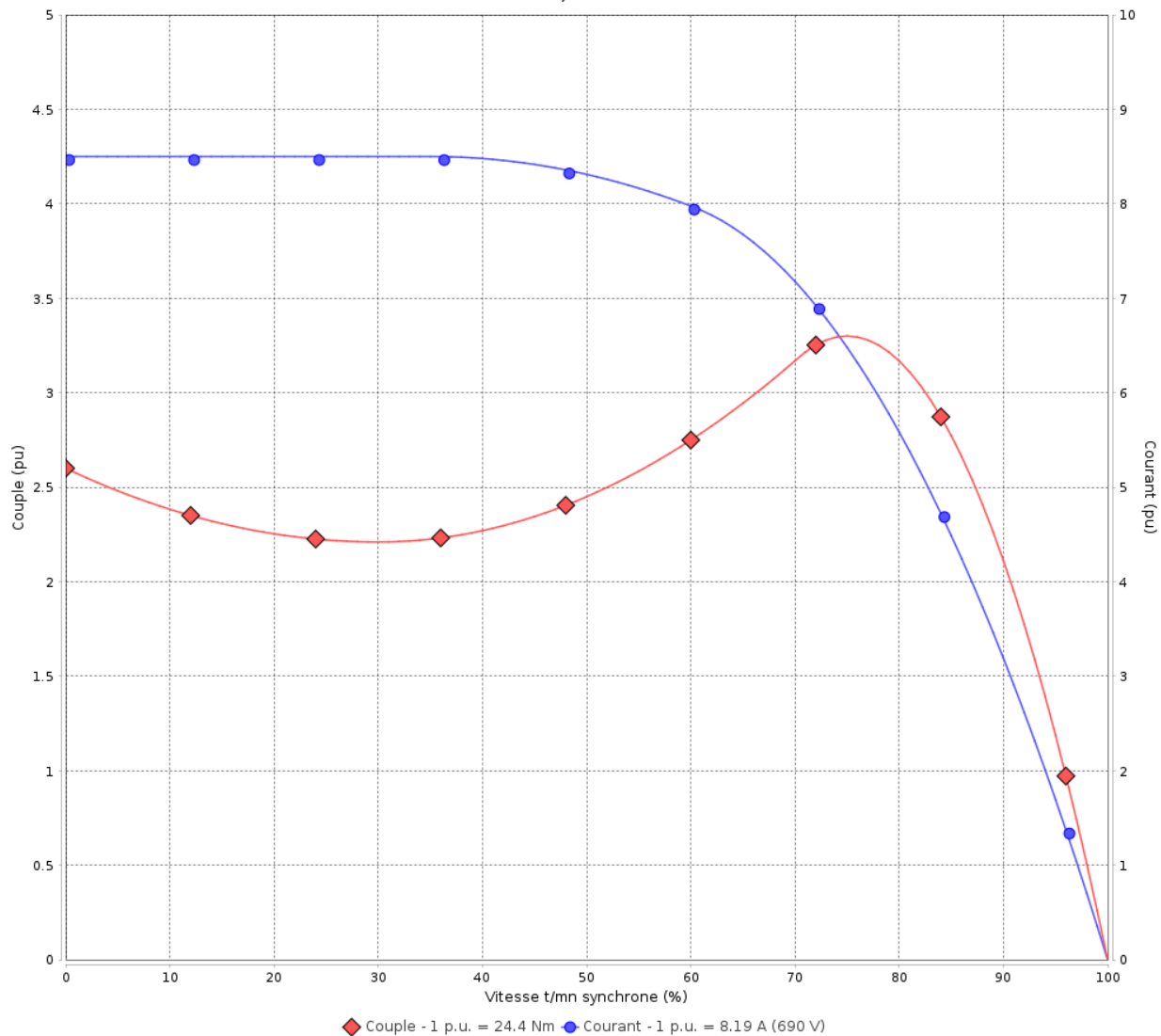


Client :

Gamme de moteur : W22 IE3 Three-Phase

Code produit : 12894461

COURBE COUPLE, COURANT X VITESSE



Performance : 400/690 V 50 Hz 2P

Courant à pleine charge : 14.1/8.19 A
 Intensité de démarrage : 8.5
 Couple à pleine charge : 24.4 Nm
 Couple de démarrage : 260 %
 Couple maximum : 330 %
 Vitesse à pleine charge : 2940 rpm

Moment d'inertie (J) : 0.0234 kgm²
 Service : S1
 Classe d'isolation : F
 Facteur de service : 1.00
 Service : S1

Temps de blocage du rotor : 16s (à froid) 9s (à chaud)

| Rév. | Résime des modifications | Fait | Verifié | Date |
|--------------|--------------------------|--------|---------|----------|
| | | | | |
| Exécuteur | | Page | | Révision |
| Vérificateur | | 4 / 18 | | |
| Date | 02/06/2026 | | | |

COURBE COUPLE, COURANT X VITESSE

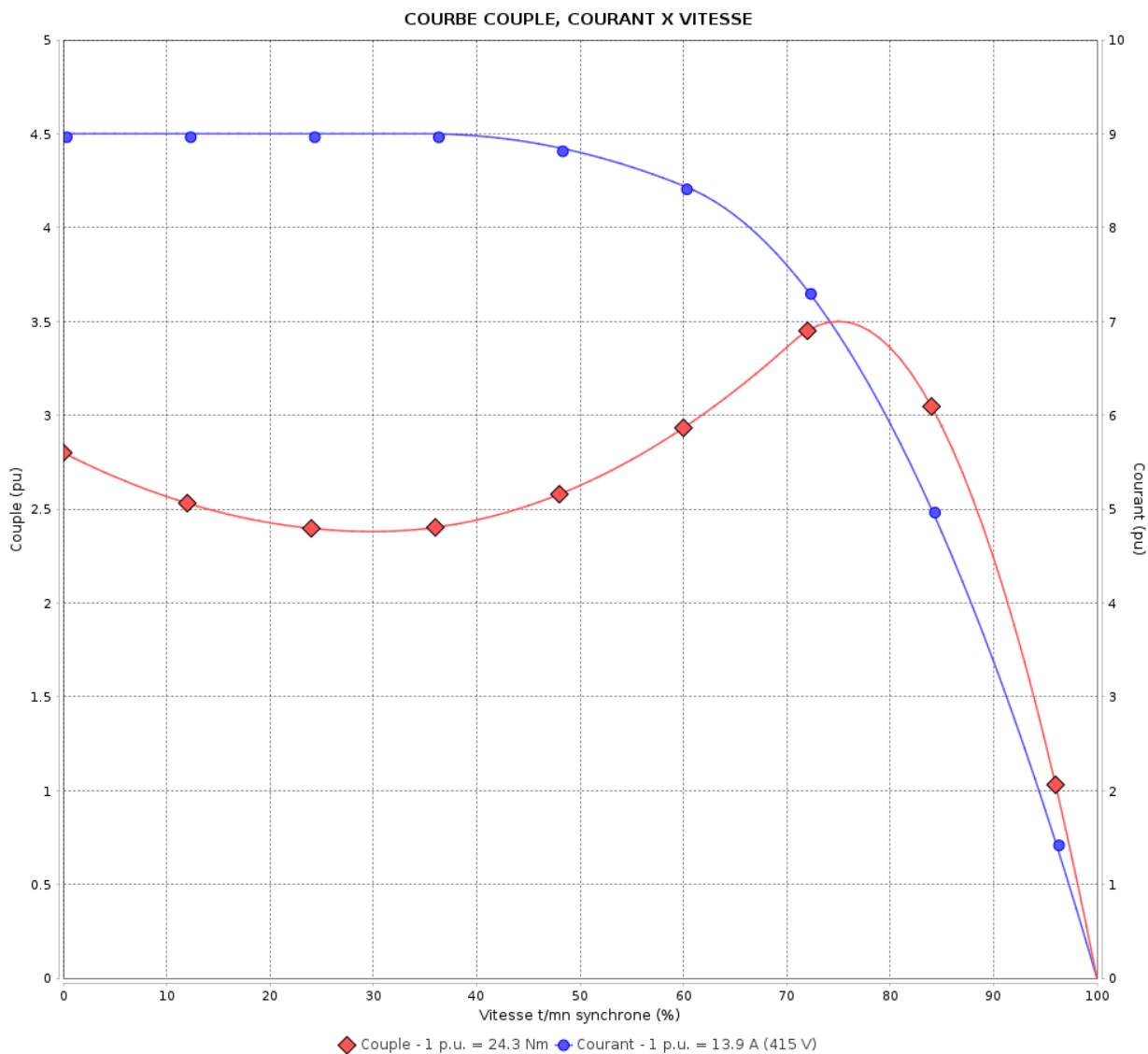
Moteurs Electriques Triphasés - Rotor à cage



Client :

Gamme de moteur : W22 IE3 Three-Phase

Code produit : 12894461



Performance : 415 V 50 Hz 2P

Courant à pleine charge : 13.9 A
 Intensité de démarrage : 9.0
 Couple à pleine charge : 24.3 Nm
 Couple de démarrage : 280 %
 Couple maximum : 350 %
 Vitesse à pleine charge : 2945 rpm

Moment d'inertie (J) : 0.0234 kgm²
 Service : S1
 Classe d'isolation : F
 Facteur de service : 1.00
 Service : S1

Temps de blocage du rotor : 16s (à froid) 9s (à chaud)

| Rév. | Résumé des modifications | Fait | Verifié | Date |
|--------------|--------------------------|--------|---------|----------|
| | | | | |
| Exécuteur | | Page | | Révision |
| Vérificateur | | 5 / 18 | | |
| Date | 02/06/2026 | | | |

COURBE COUPLE, COURANT X VITESSE

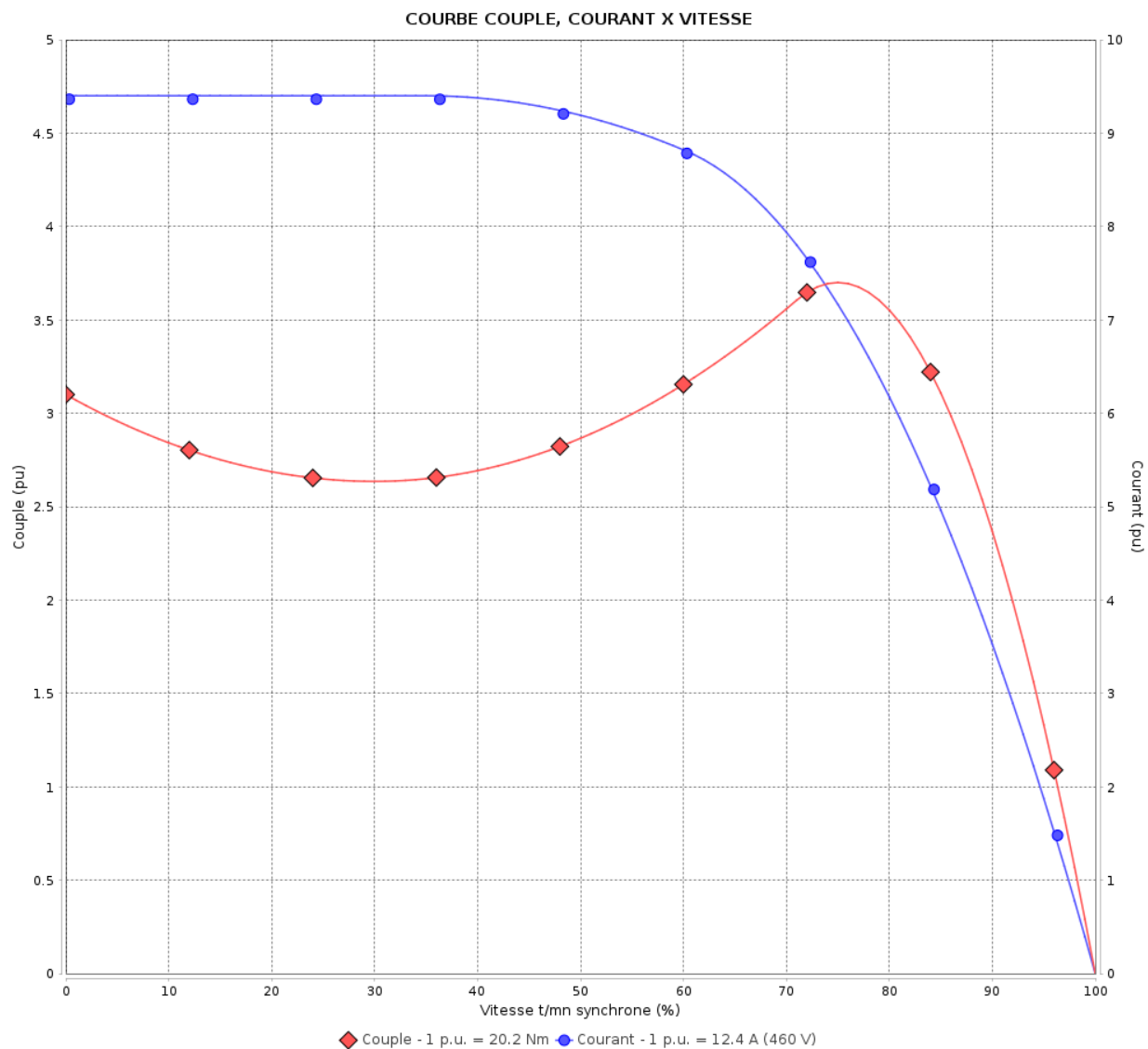
Moteurs Electriques Triphasés - Rotor à cage



Client :

Gamme de moteur : W22 IE3 Three-Phase

Code produit : 12894461



Performance : 460 V 60 Hz 2P

Courant à pleine charge : 12.4 A
 Intensité de démarrage : 9.4
 Couple à pleine charge : 20.2 Nm
 Couple de démarrage : 310 %
 Couple maximum : 370 %
 Vitesse à pleine charge : 3550 rpm

Moment d'inertie (J) : 0.0234 kgm²
 Service : S1
 Classe d'isolation : F
 Facteur de service : 1.00
 Service : S1

Temps de blocage du rotor : 18s (à froid) 10s (à chaud)

| Rév. | Résime des modifications | Fait | Verifié | Date |
|--------------|--------------------------|--------|---------|----------|
| | | | | |
| Exécuteur | | Page | | Révision |
| Vérificateur | | 6 / 18 | | |
| Date | 02/06/2026 | | | |

Courbe de performance en charge

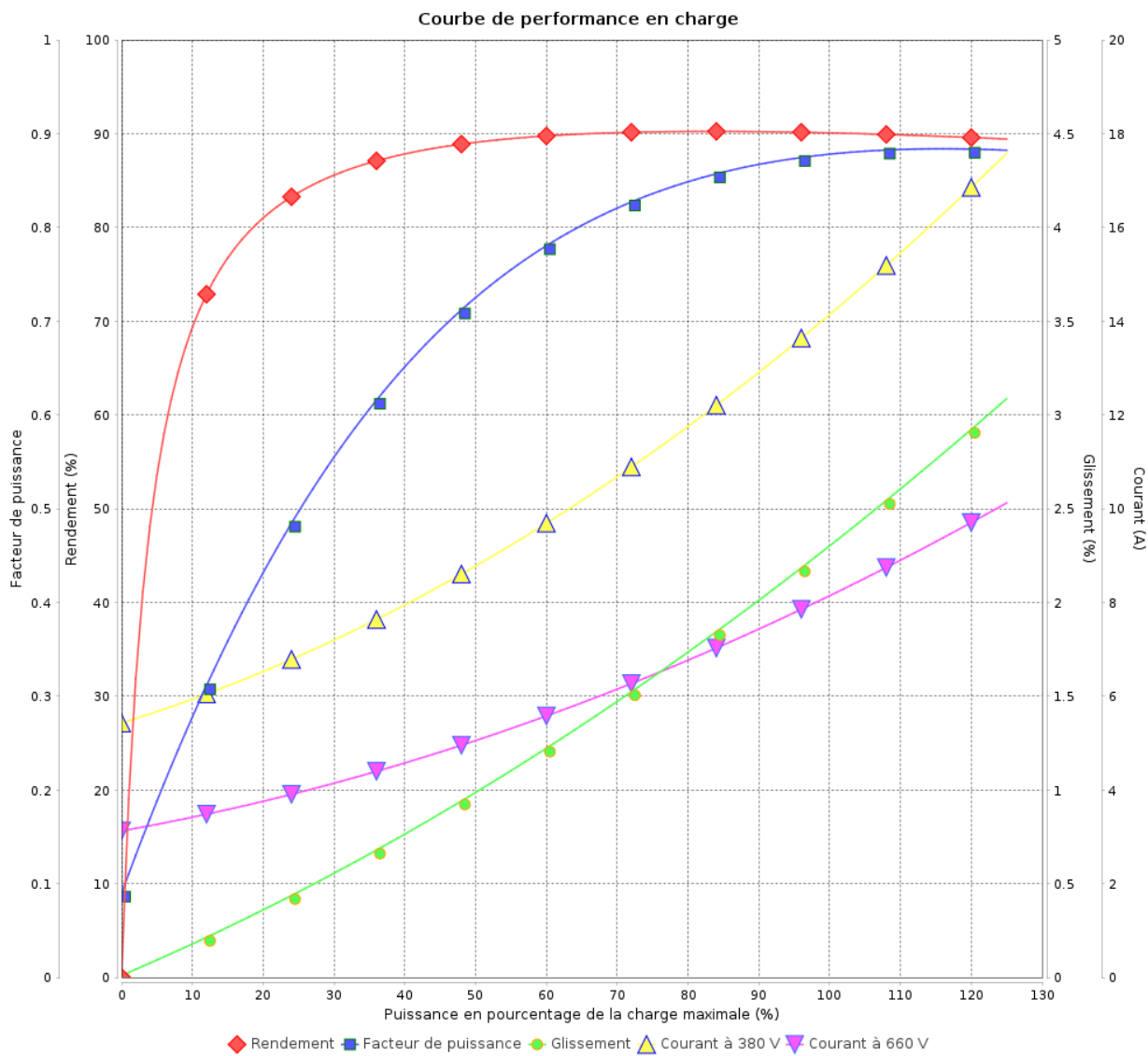
Moteurs Electriques Triphasés - Rotor à cage



Client :

Gamme de moteur : W22 IE3 Three-Phase

Code produit : 12894461



| Rév. | Résumé des modifications | Fait | Verifié | Date |
|--------------|--------------------------|------|----------------|----------|
| | | | | |
| Exécuteur | | | Page 7 / 18 | Révision |
| Vérificateur | | | | |
| Date | | | | |

Courbe de performance en charge

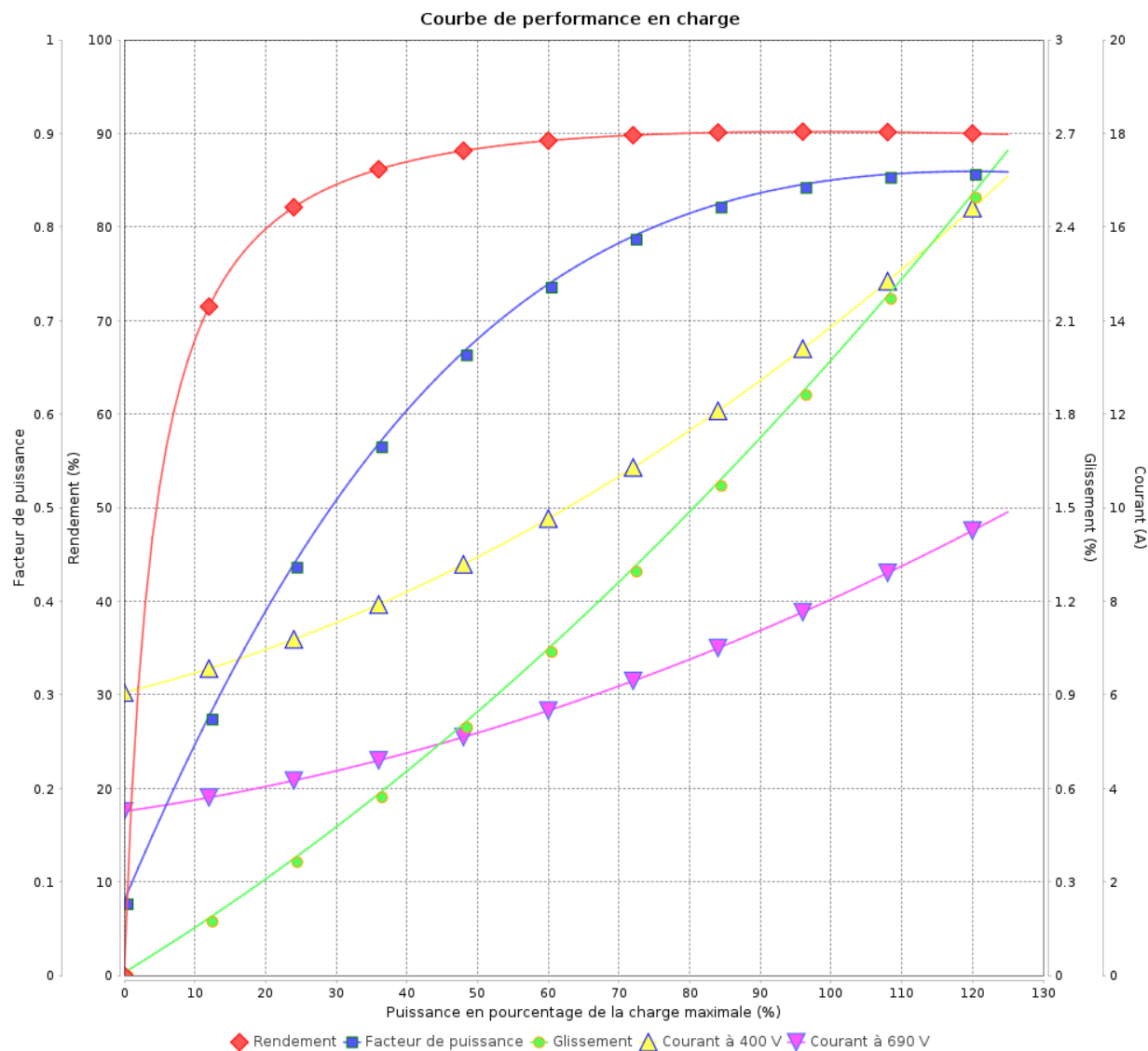
Moteurs Electriques Triphasés - Rotor à cage



Client :

Gamme de moteur : W22 IE3 Three-Phase

Code produit : 12894461



| Rév. | Résime des modifications | Fait | Verifié | Date |
|--------------|--------------------------|------|---------|----------|
| Exécuteur | | | | |
| Vérificateur | | | Page | Révision |
| Date | 02/06/2026 | | 8 / 18 | |

Courbe de performance en charge

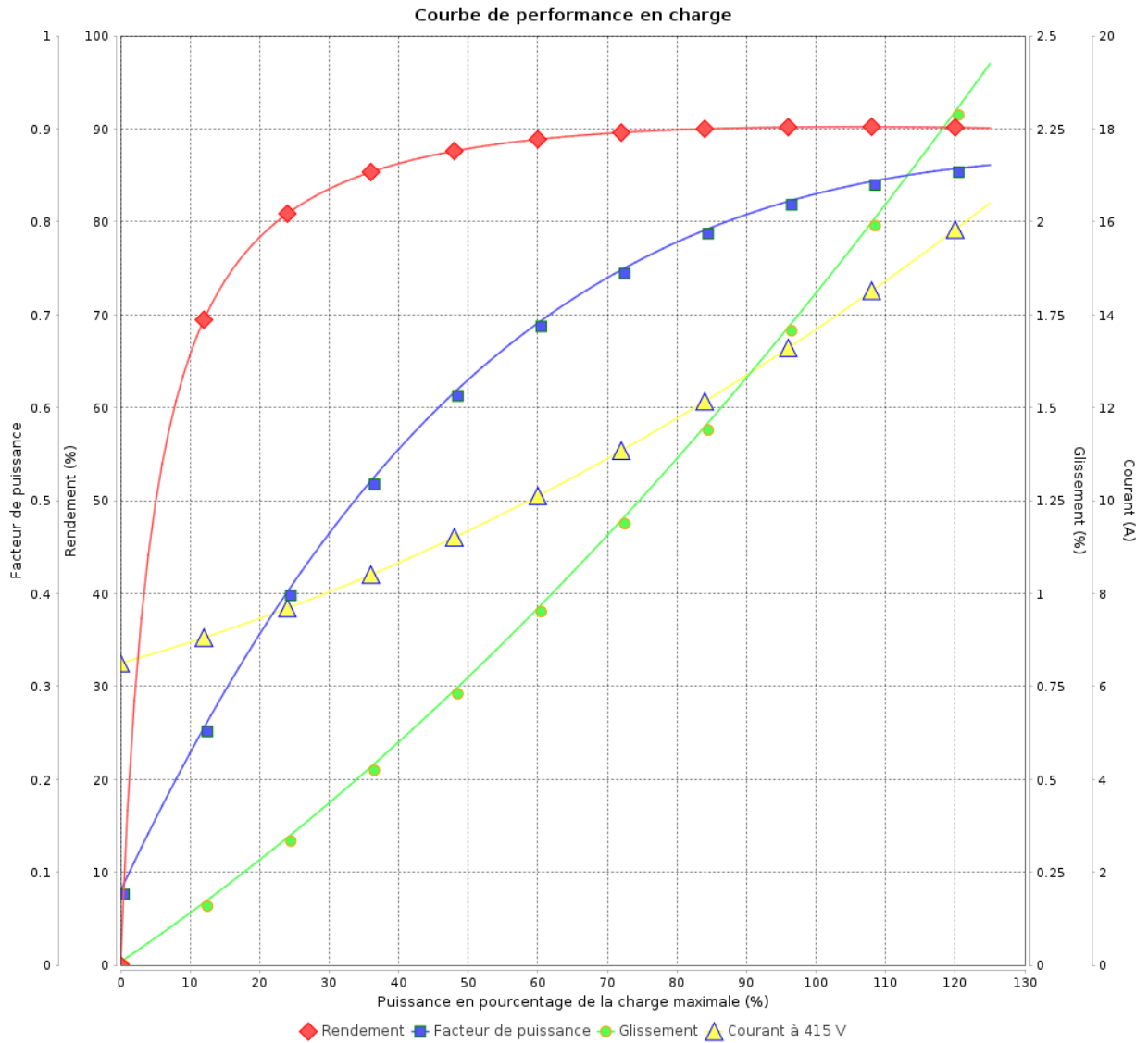
Moteurs Electriques Triphasés - Rotor à cage



Client :

Gamme de moteur : W22 IE3 Three-Phase

Code produit : 12894461



| Rév. | Résumé des modifications | Fait | Verifié | Date |
|--------------|--------------------------|------|----------------|----------|
| | | | | |
| Exécuteur | | | Page 9 / 18 | Révision |
| Vérificateur | | | | |
| Date | | | | |

Courbe de performance en charge

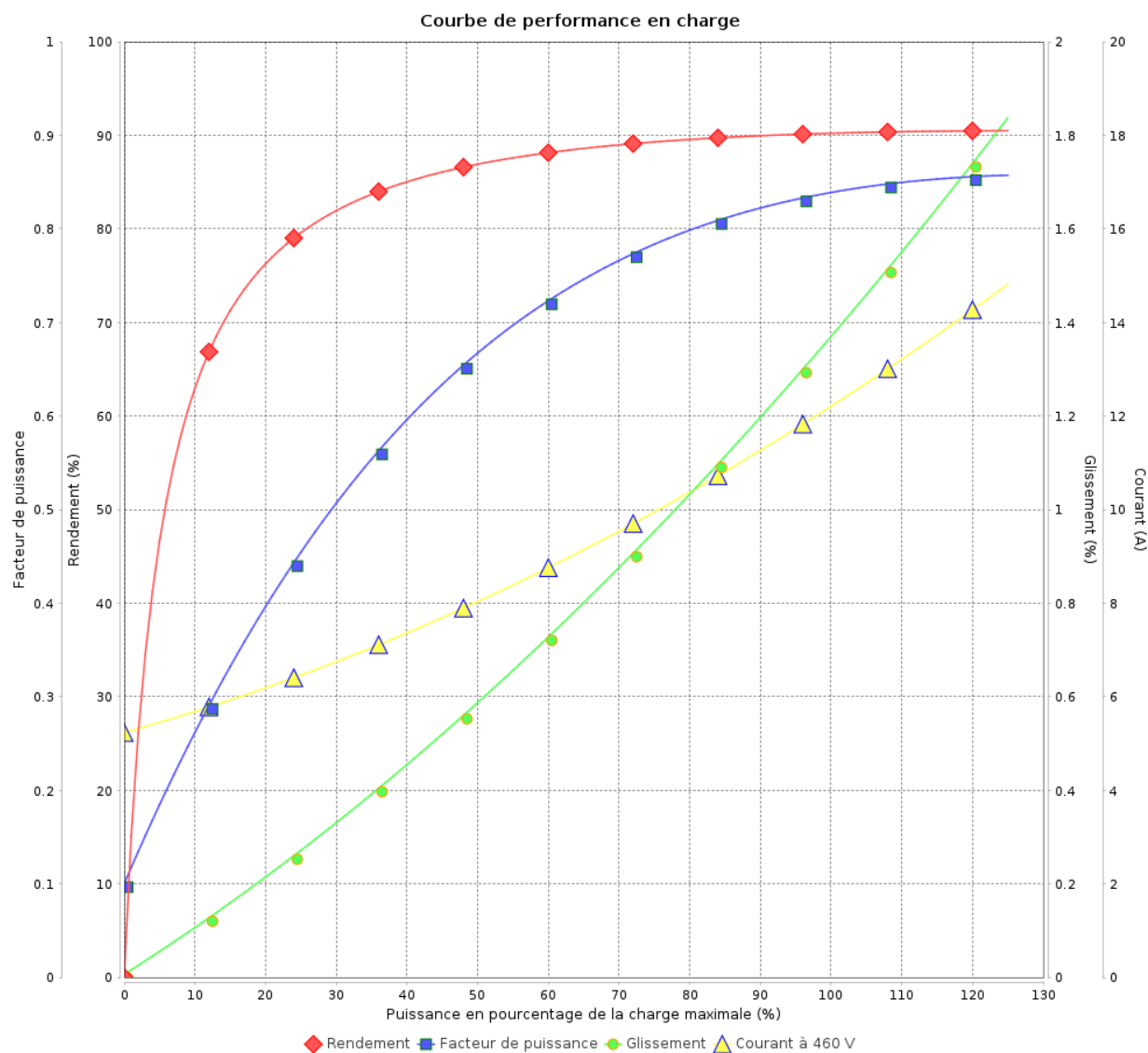
Moteurs Electriques Triphasés - Rotor à cage



Client :

Gamme de moteur : W22 IE3 Three-Phase

Code produit : 12894461



| Rév. | Résime des modifications | Fait | Verifié | Date |
|--------------|--------------------------|------|-----------------|----------|
| Exécuteur | | | | |
| Vérificateur | | | | |
| Date | 02/06/2026 | | Page 10 / 18 | Révision |

COURBE DE LIMITE THERMIQUE

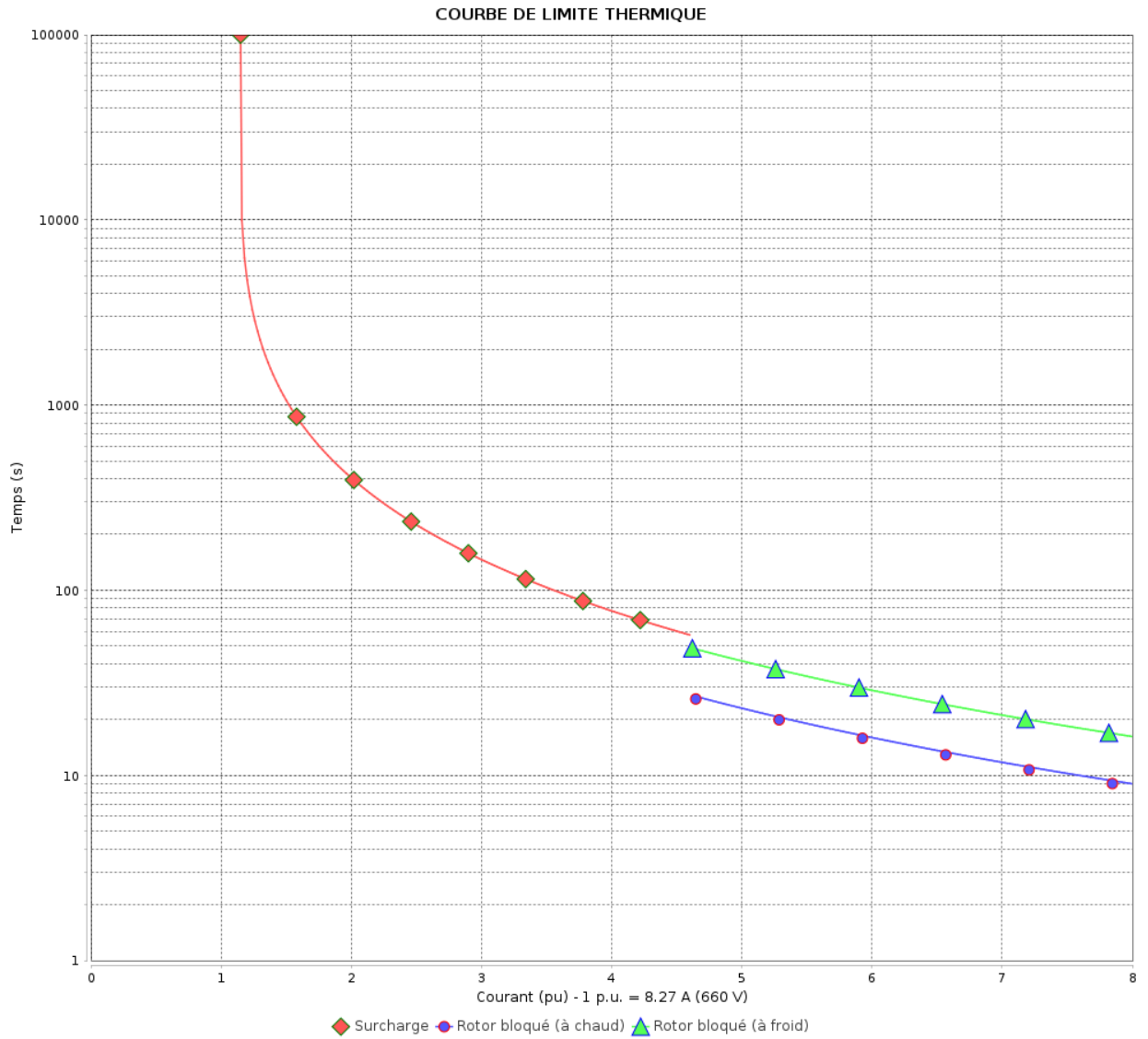
Moteurs Electriques Triphasés - Rotor à cage



Client :

Gamme de moteur : W22 IE3 Three-Phase

Code produit : 12894461



Constante de temps d'échauffement
 Constante de temps de refroidissement

| Rév. | Résumé des modifications | Fait | Vérifié | Date |
|--------------|--------------------------|------|-----------------|----------|
| | | | | |
| Exécuteur | | | Page 11 / 18 | Révision |
| Vérificateur | | | | |
| Date | | | | |

COURBE DE LIMITE THERMIQUE

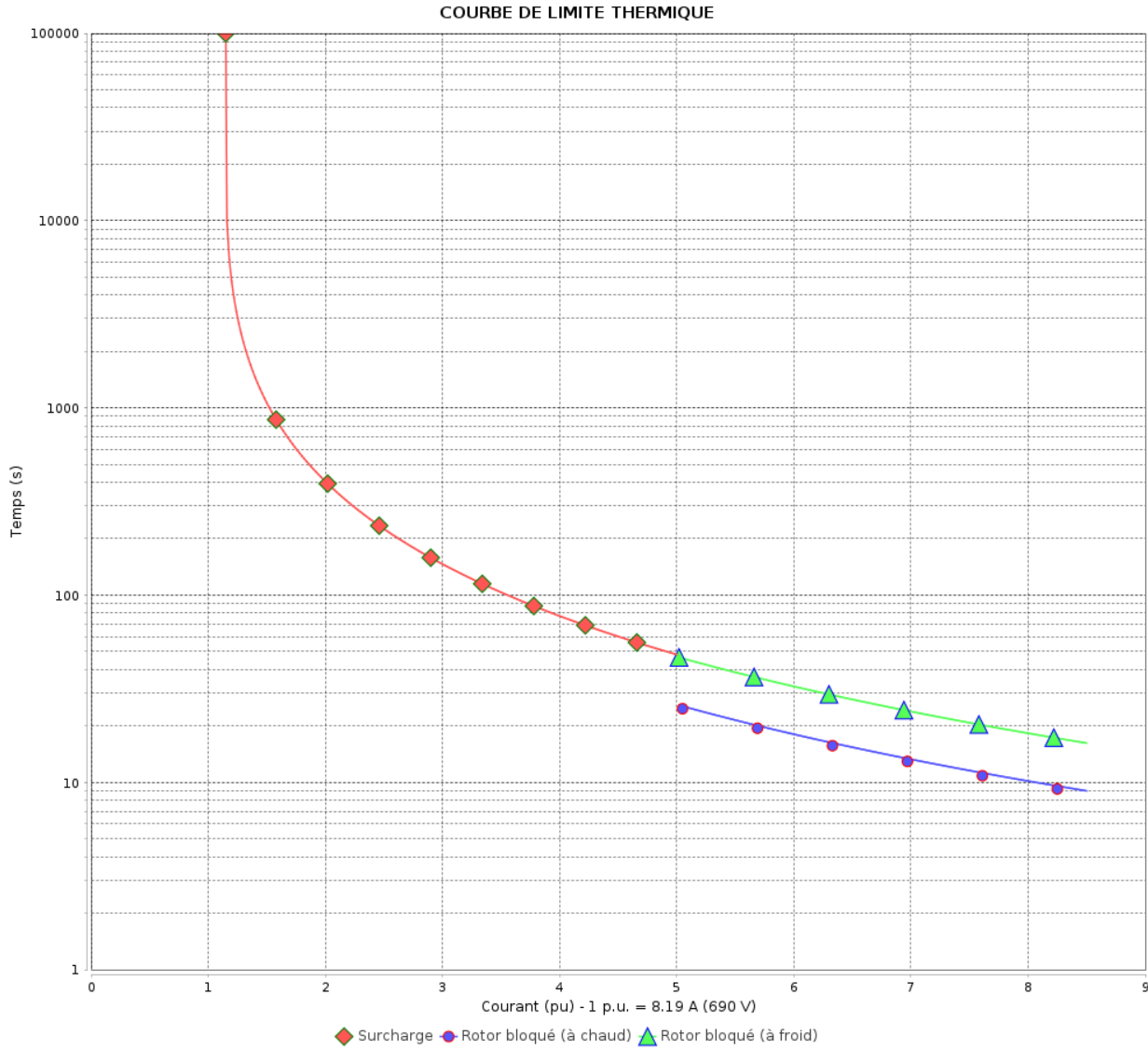
Moteurs Electriques Triphasés - Rotor à cage



Client :

Gamme de moteur : W22 IE3 Three-Phase

Code produit : 12894461



Constante de temps d'échauffement

Constante de temps de refroidissement

| Rév. | Résime des modifications | Fait | Verifié | Date |
|--------------|--------------------------|---------|---------|----------|
| | | | | |
| Exécuteur | | Page | | Révision |
| Vérificateur | | 12 / 18 | | |
| Date | 02/06/2026 | | | |

COURBE DE LIMITE THERMIQUE

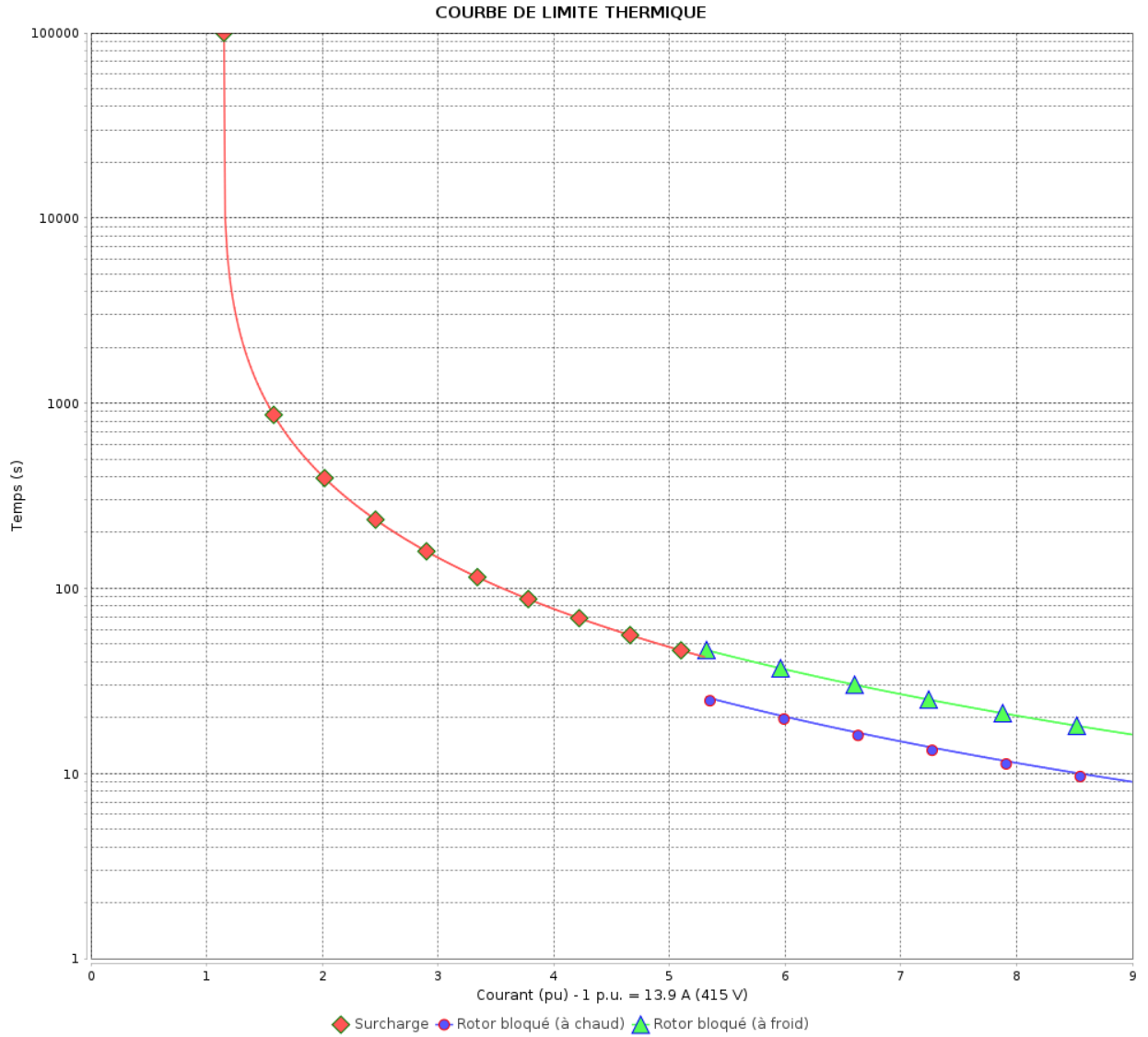
Moteurs Electriques Triphasés - Rotor à cage



Client :

Gamme de moteur : W22 IE3 Three-Phase

Code produit : 12894461



Constante de temps d'échauffement
 Constante de temps de refroidissement

| Rév. | Résumé des modifications | Fait | Verifié | Date |
|--------------|--------------------------|------|-----------------|----------|
| | | | | |
| Exécuteur | | | Page 13 / 18 | Révision |
| Vérificateur | | | | |
| Date | | | | |

COURBE DE LIMITE THERMIQUE

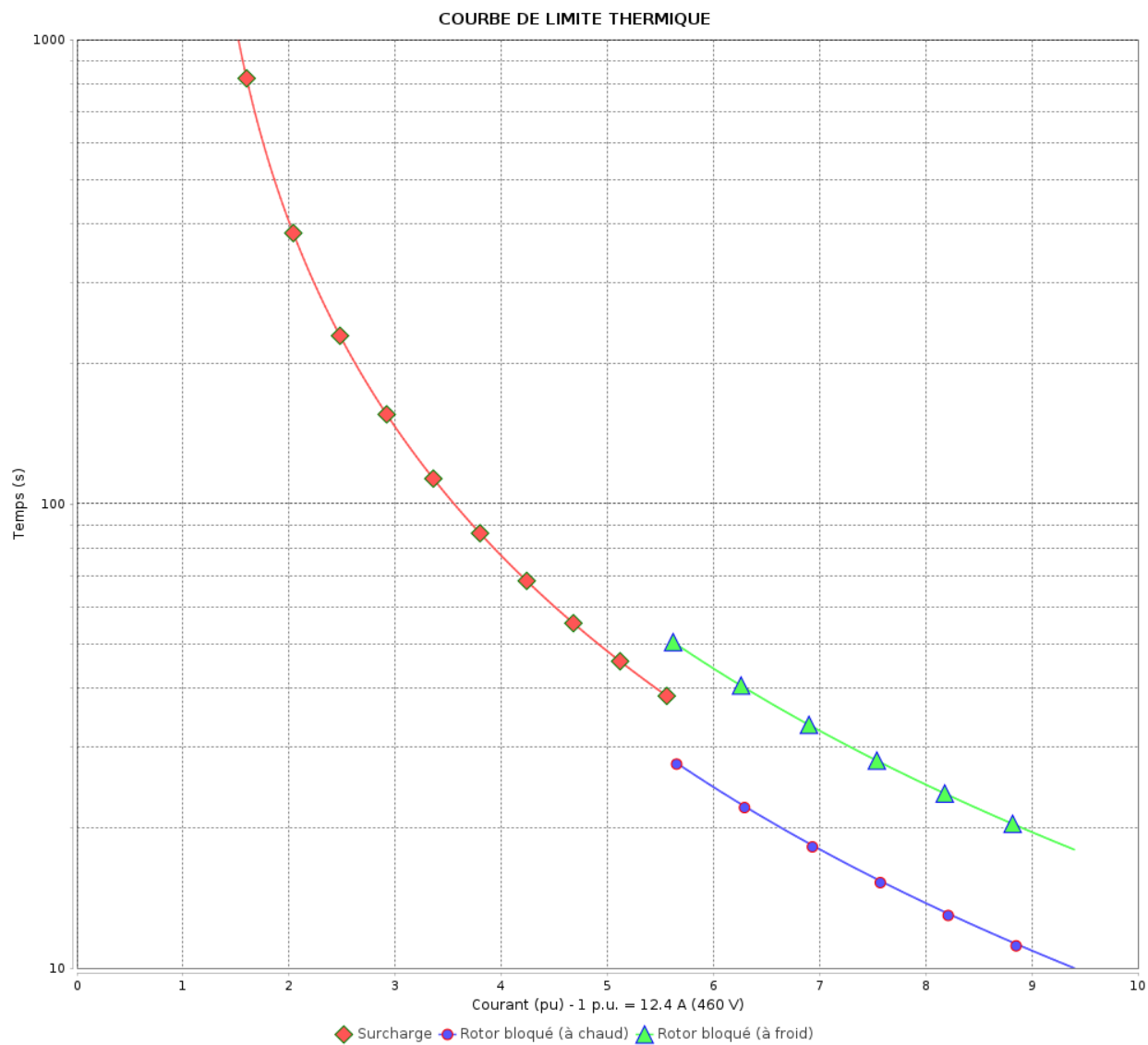
Moteurs Electriques Triphasés - Rotor à cage



Client :

Gamme de moteur : W22 IE3 Three-Phase

Code produit : 12894461



Constante de temps d'échauffement
 Constante de temps de refroidissement

| Rév. | Résime des modifications | Fait | Verifié | Date |
|--------------|--------------------------|------|-----------------|----------|
| | | | | |
| Exécuteur | | | Page 14 / 18 | Révision |
| Vérificateur | | | | |
| Date | | | | |

Courbe du convertisseur

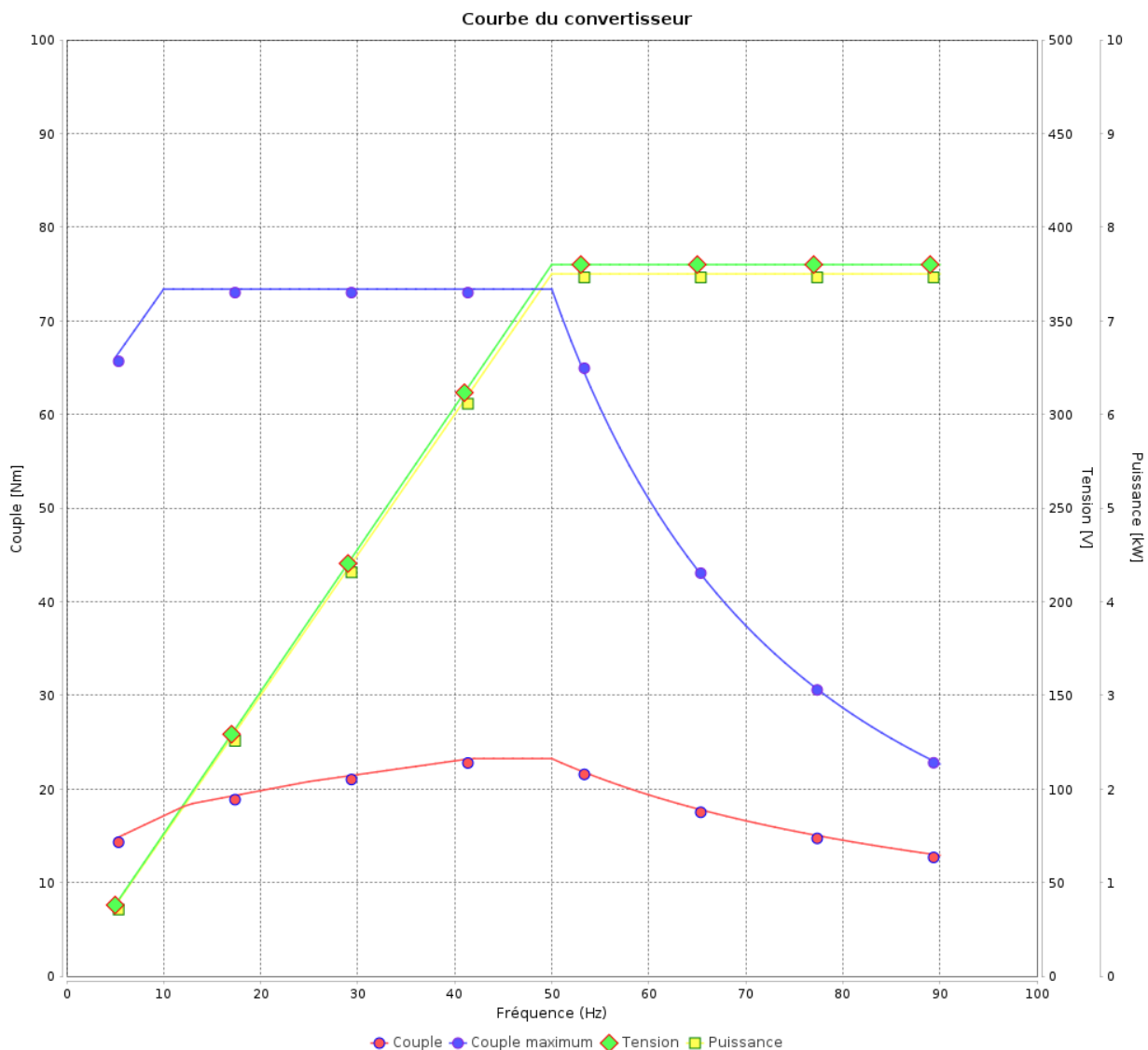
Moteurs Electriques Triphasés - Rotor à cage



Client :

Gamme de moteur : W22 IE3 Three-Phase

Code produit : 12894461



| Rév. | Résumé des modifications | Fait | Verifié | Date |
|--------------|--------------------------|------|-----------------|----------|
| | | | | |
| Exécuteur | | | Page 15 / 18 | Révision |
| Vérificateur | | | | |
| Date | | | | |

Courbe du convertisseur

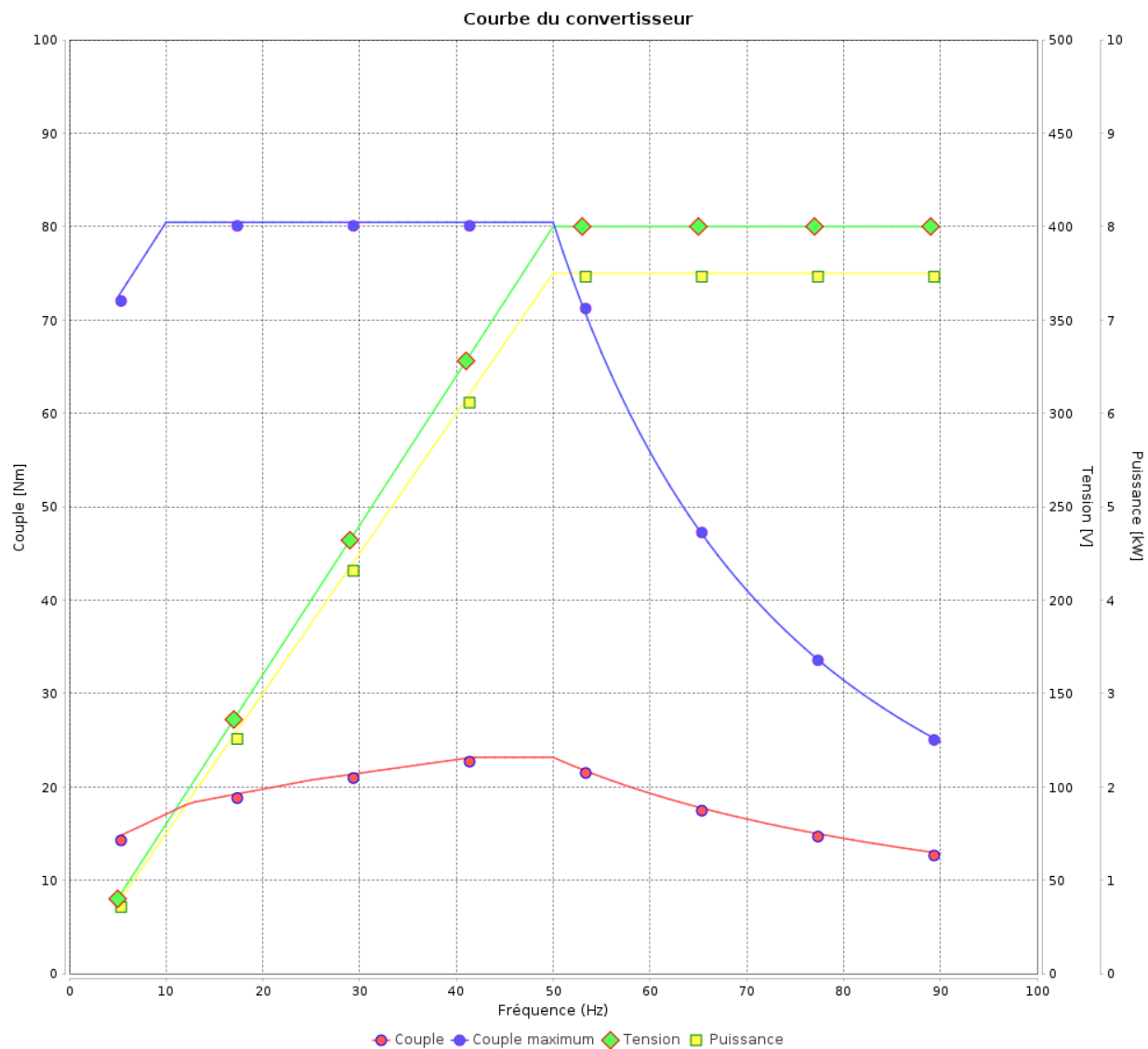
Moteurs Electriques Triphasés - Rotor à cage



Client :

Gamme de moteur : W22 IE3 Three-Phase

Code produit : 12894461



| Rév. | Résumé des modifications | Fait | Verifié | Date |
|--------------|--------------------------|------|-----------------|----------|
| | | | | |
| Exécuteur | | | Page 16 / 18 | Révision |
| Vérificateur | | | | |
| Date | | | | |

Courbe du convertisseur

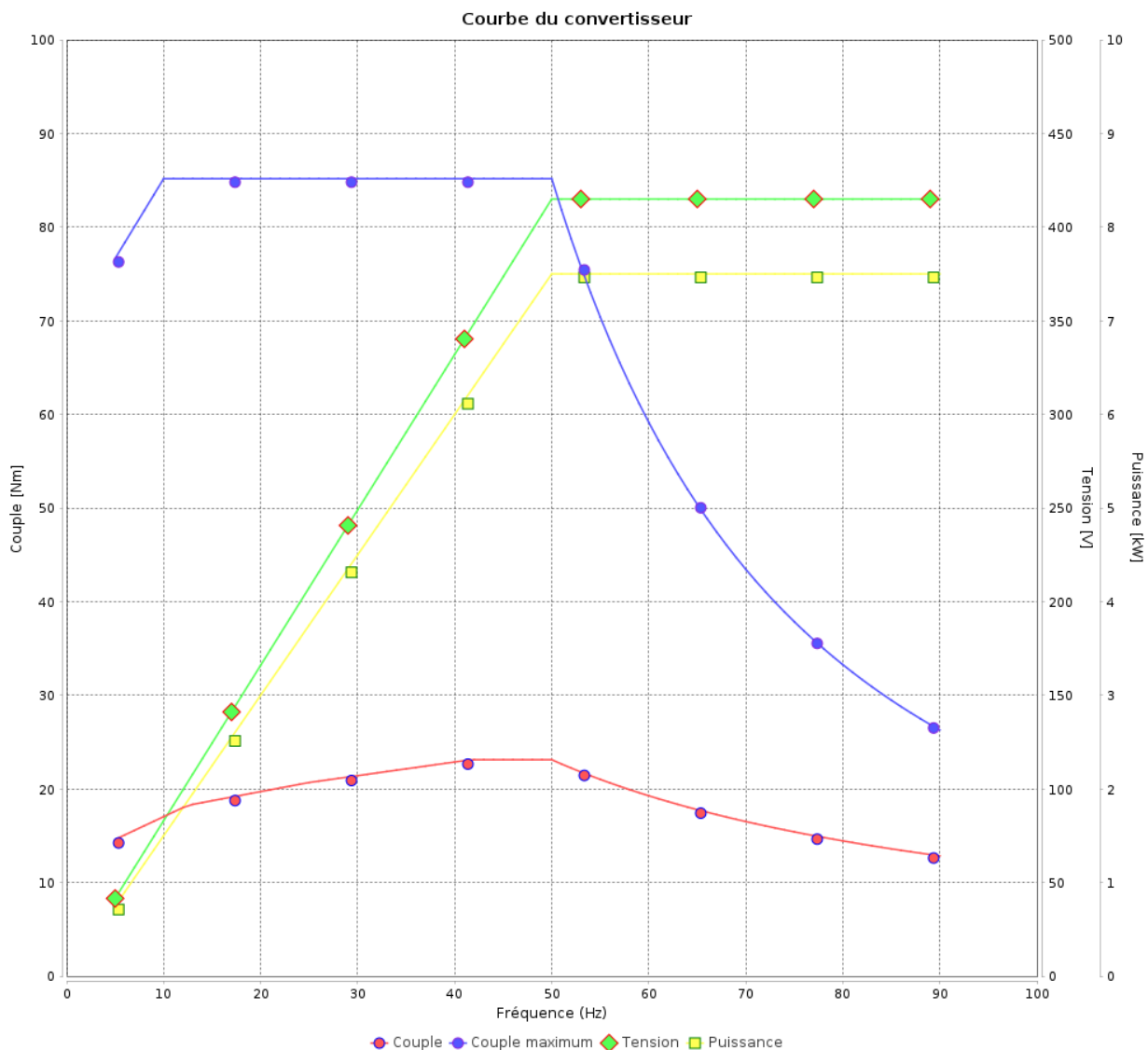
Moteurs Electriques Triphasés - Rotor à cage



Client :

Gamme de moteur : W22 IE3 Three-Phase

Code produit : 12894461



| Rév. | Résumé des modifications | Fait | Verifié | Date |
|--------------|--------------------------|------|-----------------|----------|
| | | | | |
| Exécuteur | | | Page 17 / 18 | Révision |
| Vérificateur | | | | |
| Date | | | | |

Courbe du convertisseur

Moteurs Electriques Triphasés - Rotor à cage

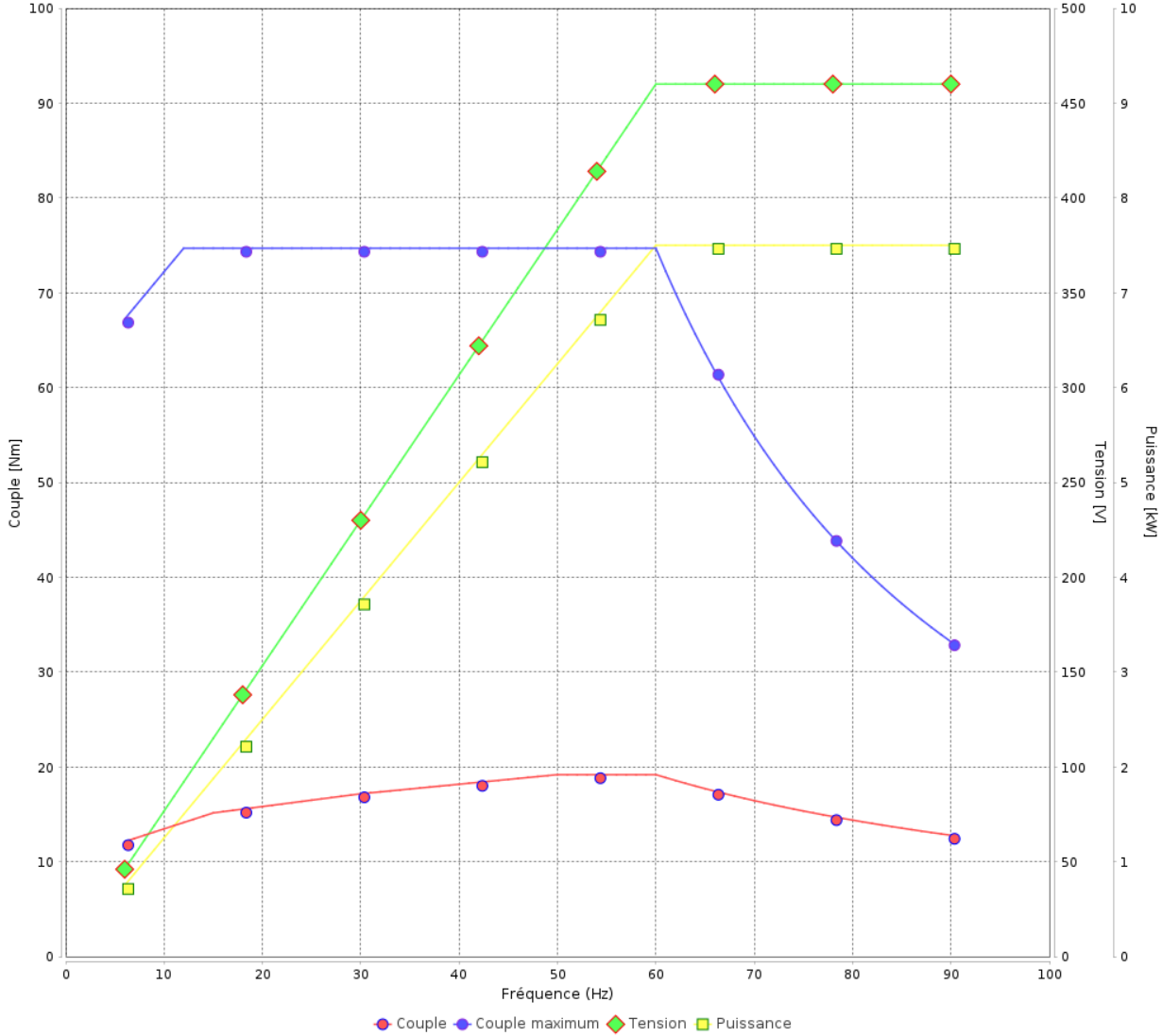


Client :

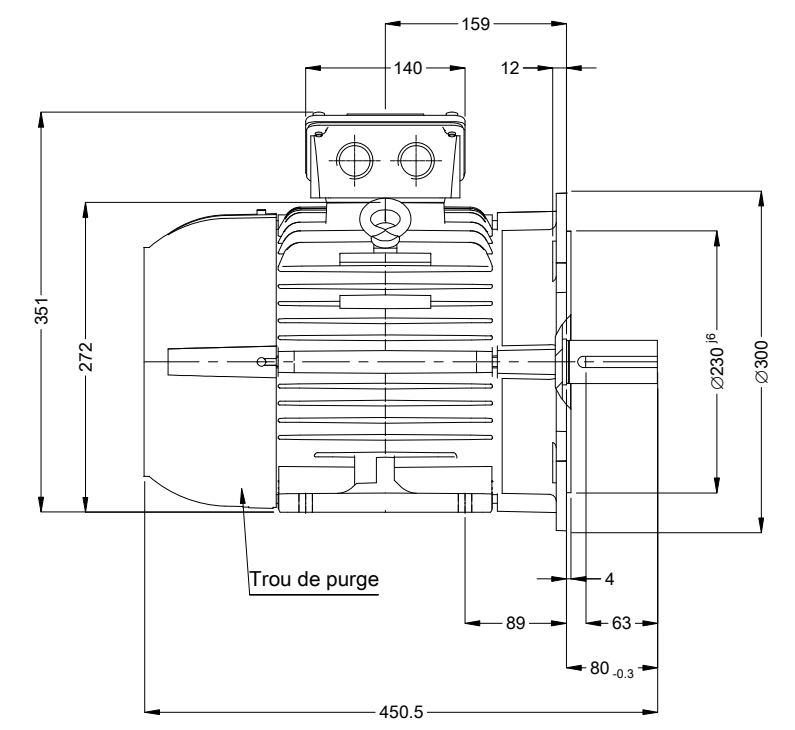
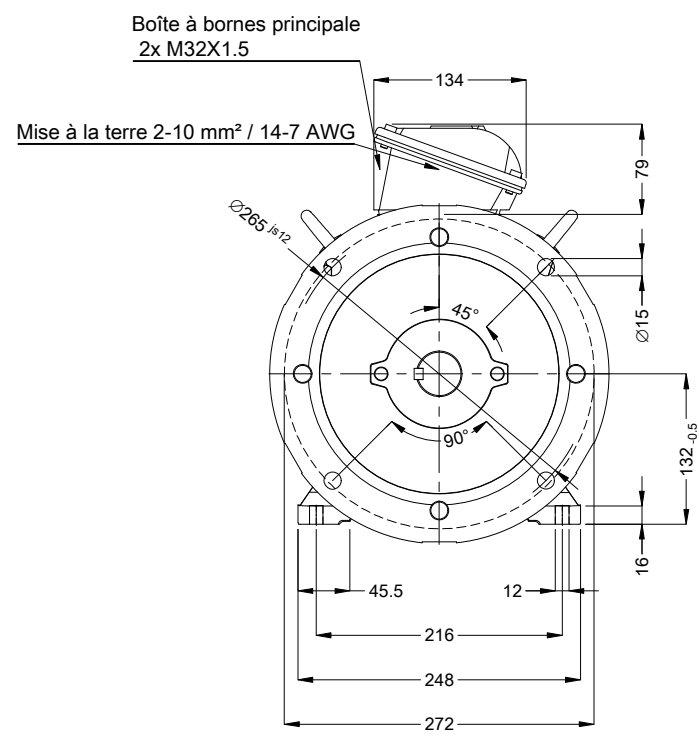
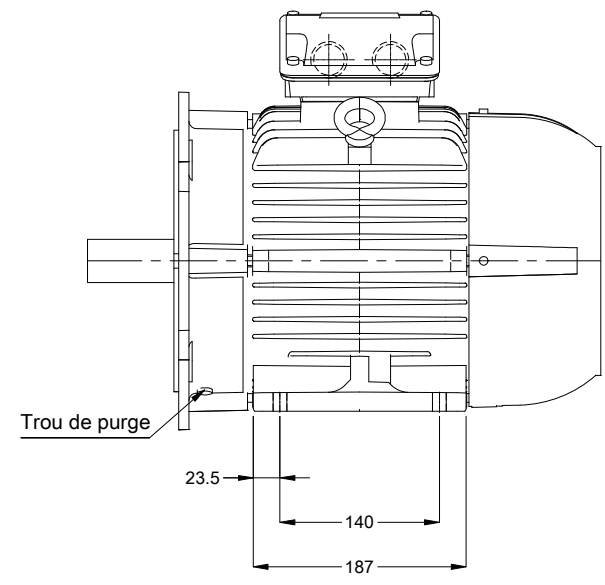
Gamme de moteur : W22 IE3 Three-Phase

Code produit : 12894461

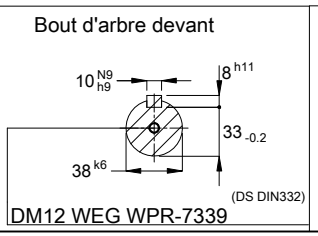
Courbe du convertisseur



| Rév. | Résime des modifications | Fait | Verifié | Date |
|--------------|--------------------------|------|---------|----------|
| Exécuteur | | | | |
| Vérificateur | | | Page | Révision |
| Date | 02/06/2026 | | 18 / 18 | |



| |
|--------------------------------------|
| Étanchéité - Joint étanche à l'huile |
| Couvercle de roulement |
| Couleur RAL 5009 |
| Peinture epoxy WEG 207A |
| Forme B35T |



| 02719 02 Pôles 50 Hz | | | | | | A | |
|----------------------|------------|--------------------------|----------------|---------|--------|------|-----|
| Échelle 2 : 13 | | | | | | | |
| HYBRISUSER | | | | | | 00 | |
| N° MODIFICATION | LOC | RESUME DES MODIFICATIONS | EXÉCUTÉ | VÉRIFIÉ | LIBÉRÉ | DATE | VER |
| EXÉC. | HYBRISUSER | MOTEUR TRIP. W22 IE3 | | | | | |
| VÉRIF. | | CARCASSE 132S IP55 TEFC | | | | | |
| LIBÉRÉ | | | | | | | |
| DATE LB. | | | | | | | |
| | | | PREVIEW | | | | |
| | | | WDD | 00 | | | |
| | | | PAGE | 1 / 1 | | | |