

# FICHE TECHNIQUE

## Moteurs Electriques Triphasés - Rotor à cage



Client :					
Gamme de moteur	: W22 IE3 Three-Phase	Code produit :	15743844		
Carcasse	: 80	Type de refroidissement	: IC411 - TEFC		
Classe d'isolation	: F	Forme	: B34T		
Service	: S1	Sens de rotation <sup>1</sup>	: Les deux sens de rotation		
Température ambiante	: -20°C à +40°C	Méthode de démarrage	: Démarrage direct		
Altitude	: 1000 m	Poids approximatif <sup>3</sup>	: 14.6 kg		
Degré de protection	: IP55	Moment d'inertie (J)	: 0.0009 kgm <sup>2</sup>		
Type	: N				
Puissance nominale [kW]	1.1	1.1	1.1	1.1	
Pôles	2	2	2	2	
Fréquence [Hz]	50	50	50	60	
Tension à pleine charge [V]	220/380	230/400	240/415	460	
Courant à pleine charge [A]	4.16/2.41	4.17/2.40	4.05/2.34	2.08	
Courant de démarrage [A]	27.5/15.9	28.4/16.3	28.3/16.4	17.7	
Intensité de démarrage [A]	6.6	6.8	7.0	8.5	
Courant à vide [A]	1.90/1.10	2.26/1.30	2.42/1.40	1.10	
Vitesse à pleine charge [RPM]	2815	2835	2850	3460	
Glissement [%]	6.17	5.50	5.00	3.89	
Couple à pleine charge [Nm]	3.73	3.71	3.69	3.04	
Couple de démarrage [%]	330	370	400	440	
Couple maximum [%]	290	330	360	420	
Facteur de service	1.00	1.00	1.00	1.00	
Echauffement	80 K	80 K	80 K	80 K	
Temps de blocage du rotor	28s (à froid) 16s (à chaud)	27s (à froid) 15s (à chaud)	25s (à froid) 14s (à chaud)	27s (à froid) 15s (à chaud)	
Bruit <sup>2</sup>	59.0 dB(A)	59.0 dB(A)	59.0 dB(A)	62.0 dB(A)	
Rendement (%)	25%				
	50%	82.0	81.5	80.0	78.5
	75%	82.7	82.7	82.5	81.5
	100%	82.7	82.7	82.7	84.0
Cos $\Phi$	25%				
	50%	0.66	0.60	0.54	0.59
	75%	0.78	0.73	0.69	0.71
	100%	0.84	0.80	0.79	0.79
Losses at normative operating points (speed;torque), in percentage of rated output power					
Losses (%)	P1 (0,9;1,0)	16.9	16.9	16.5	18.0
	P2 (0,5;1,0)	12.3	12.3	12.0	13.2
	P3 (0,25;1,0)	11.2	11.2	10.9	11.9
	P4 (0,9;0,5)	11.5	11.5	11.3	12.3
	P5 (0,5;0,5)	6.9	6.9	6.8	7.4
	P6 (0,5;0,25)	5.8	5.8	5.7	6.2
	P7 (0,25;0,25)	3.8	3.8	3.7	4.0
Type de palier	: Avant 6204 ZZ	Derrière 6203 ZZ	Efforts sur l'embase		
Modèle - blindage	: 00016	00005	Traction maximum	: 336 N	
Intervalle de graissage	: -	-	Compression maximum	: 479 N	
Quantité de lubrifiant	: -	-			
Type de lubrifiant	: 00088				
Cette révision annule et remplace la précédente (1) Vu le bout d'arbre côté attaque. (2) Mesuré à 1m et avec tolérance de +3dB(A). (3) Poids approximatif, peut être objet de modification après le processus de fabrication. (4) At 100% of full load.			Les valeurs sont des moyennes basées sur des tests et d'alimentation sinusoïdale, sous réserve des tolérances de normes IEC 60034-1.		
Rév.	Résumé des modifications		Fait	Verifié	Date
Exécuteur				Page	Révision
Vérificateur				1 / 18	
Date	02/06/2026				

# FICHE TECHNIQUE

Moteurs Electriques Triphasés - Rotor à cage



Client :

Remarque

Rév.	Résime des modifications	Fait	Verifié	Date
Exécuteur				
Vérificateur			Page	Révision
Date	02/06/2026		2 / 18	

# COURBE COUPLE, COURANT X VITESSE

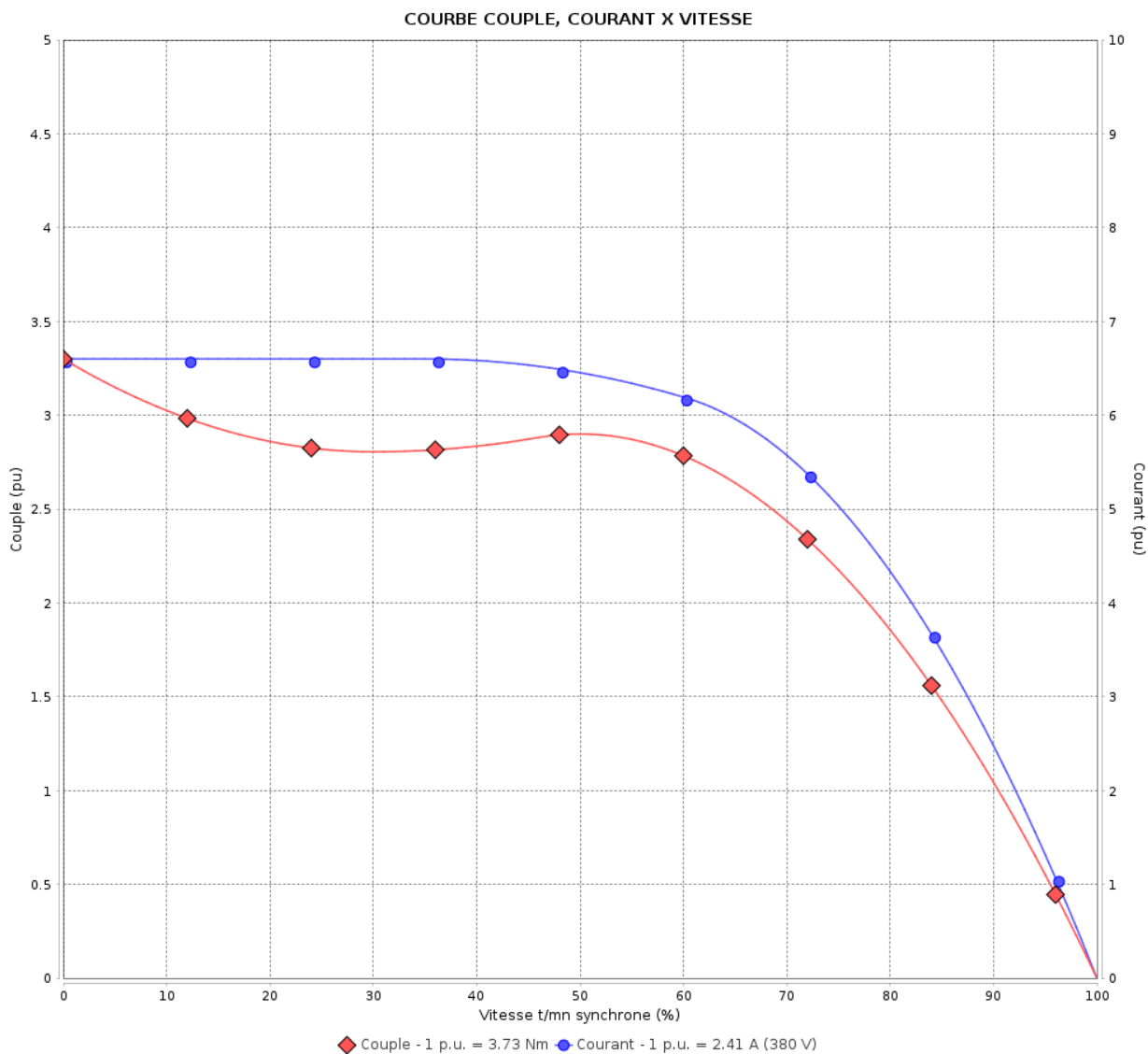
Moteurs Electriques Triphasés - Rotor à cage



Client :

Gamme de moteur : W22 IE3 Three-Phase

Code produit : 15743844



Performance : 220/380 V 50 Hz 2P

Courant à pleine charge : 4.16/2.41 A  
 Intensité de démarrage : 6.6  
 Couple à pleine charge : 3.73 Nm  
 Couple de démarrage : 330 %  
 Couple maximum : 290 %  
 Vitesse à pleine charge : 2815 rpm

Moment d'inertie (J) : 0.0009 kgm<sup>2</sup>  
 Service : S1  
 Classe d'isolation : F  
 Facteur de service : 1.00  
 Service : S1

Temps de blocage du rotor : 28s (à froid) 16s (à chaud)

Rév.	Résumé des modifications	Fait	Verifié	Date
Exécuteur		Page		Révision
Vérificateur		3 / 18		
Date	02/06/2026			

# COURBE COUPLE, COURANT X VITESSE

Moteurs Electriques Triphasés - Rotor à cage

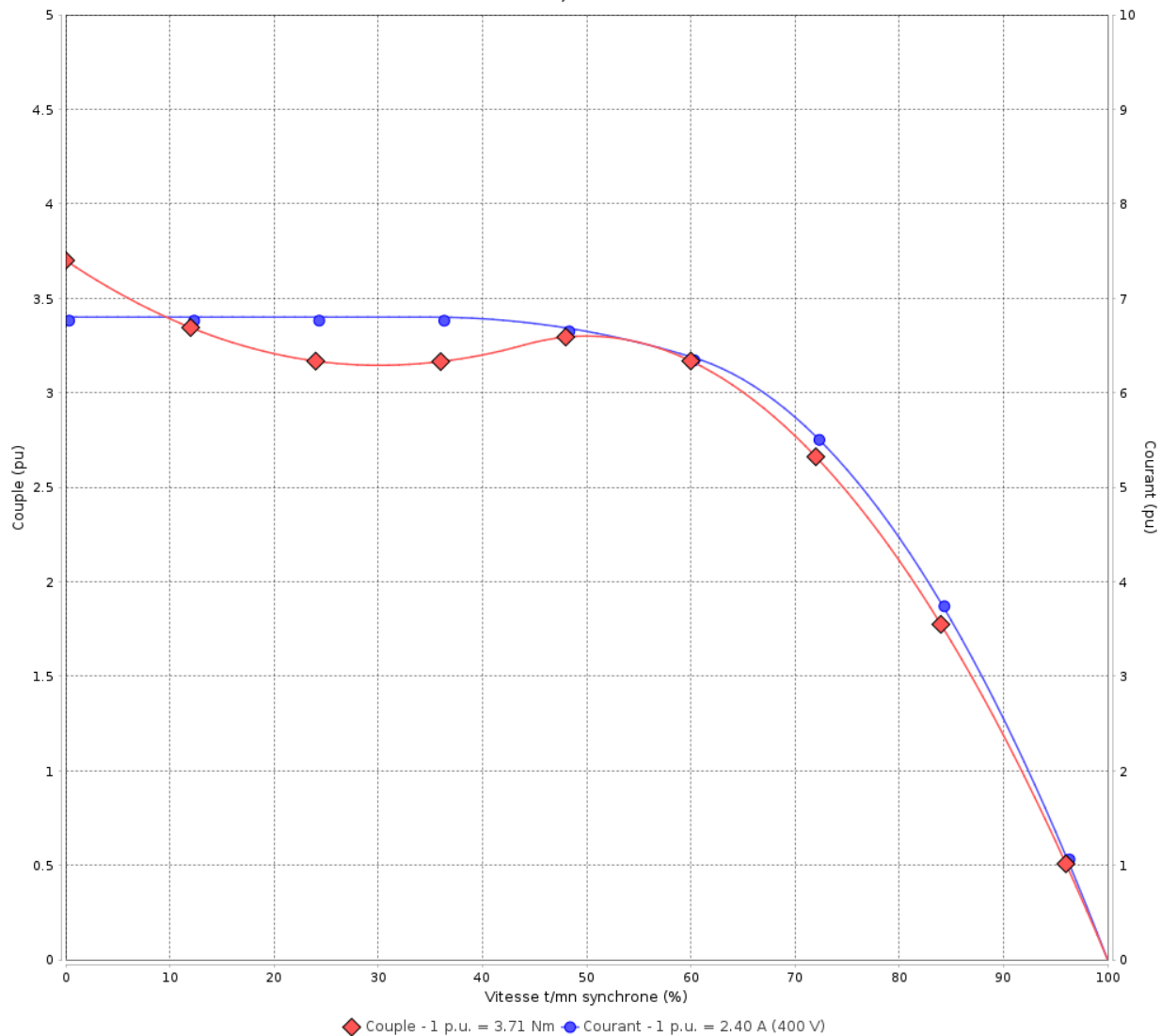


Client :

Gamme de moteur : W22 IE3 Three-Phase

Code produit : 15743844

COURBE COUPLE, COURANT X VITESSE



Performance : 230/400 V 50 Hz 2P

Courant à pleine charge : 4.17/2.40 A  
 Intensité de démarrage : 6.8  
 Couple à pleine charge : 3.71 Nm  
 Couple de démarrage : 370 %  
 Couple maximum : 330 %  
 Vitesse à pleine charge : 2835 rpm

Moment d'inertie (J) : 0.0009 kgm<sup>2</sup>  
 Service : S1  
 Classe d'isolation : F  
 Facteur de service : 1.00  
 Service : S1

Temps de blocage du rotor : 27s (à froid) 15s (à chaud)

Rév.	Résime des modifications	Fait	Verifié	Date
Exécuteur				
Vérificateur				
Date	02/06/2026		Page 4 / 18	Révision

# COURBE COUPLE, COURANT X VITESSE

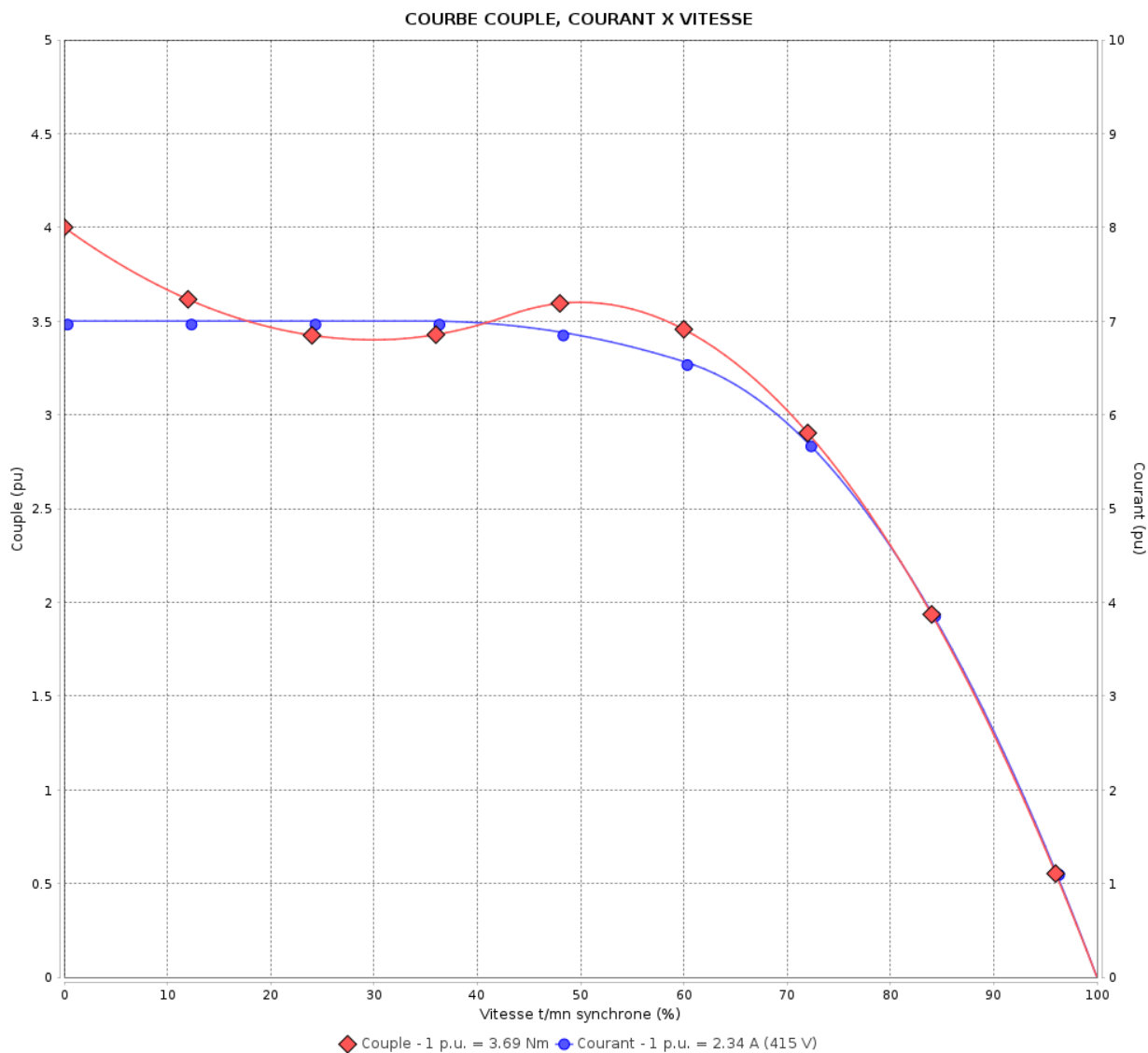
Moteurs Electriques Triphasés - Rotor à cage



Client :

Gamme de moteur : W22 IE3 Three-Phase

Code produit : 15743844



Performance : 240/415 V 50 Hz 2P

Courant à pleine charge : 4.05/2.34 A  
 Intensité de démarrage : 7.0  
 Couple à pleine charge : 3.69 Nm  
 Couple de démarrage : 400 %  
 Couple maximum : 360 %  
 Vitesse à pleine charge : 2850 rpm

Moment d'inertie (J) : 0.0009 kgm<sup>2</sup>  
 Service : S1  
 Classe d'isolation : F  
 Facteur de service : 1.00  
 Service : S1

Temps de blocage du rotor : 25s (à froid) 14s (à chaud)

Rév.	Résumé des modifications	Fait	Verifié	Date
Exécuteur		Page		Révision
Vérificateur		5 / 18		
Date	02/06/2026			

# COURBE COUPLE, COURANT X VITESSE

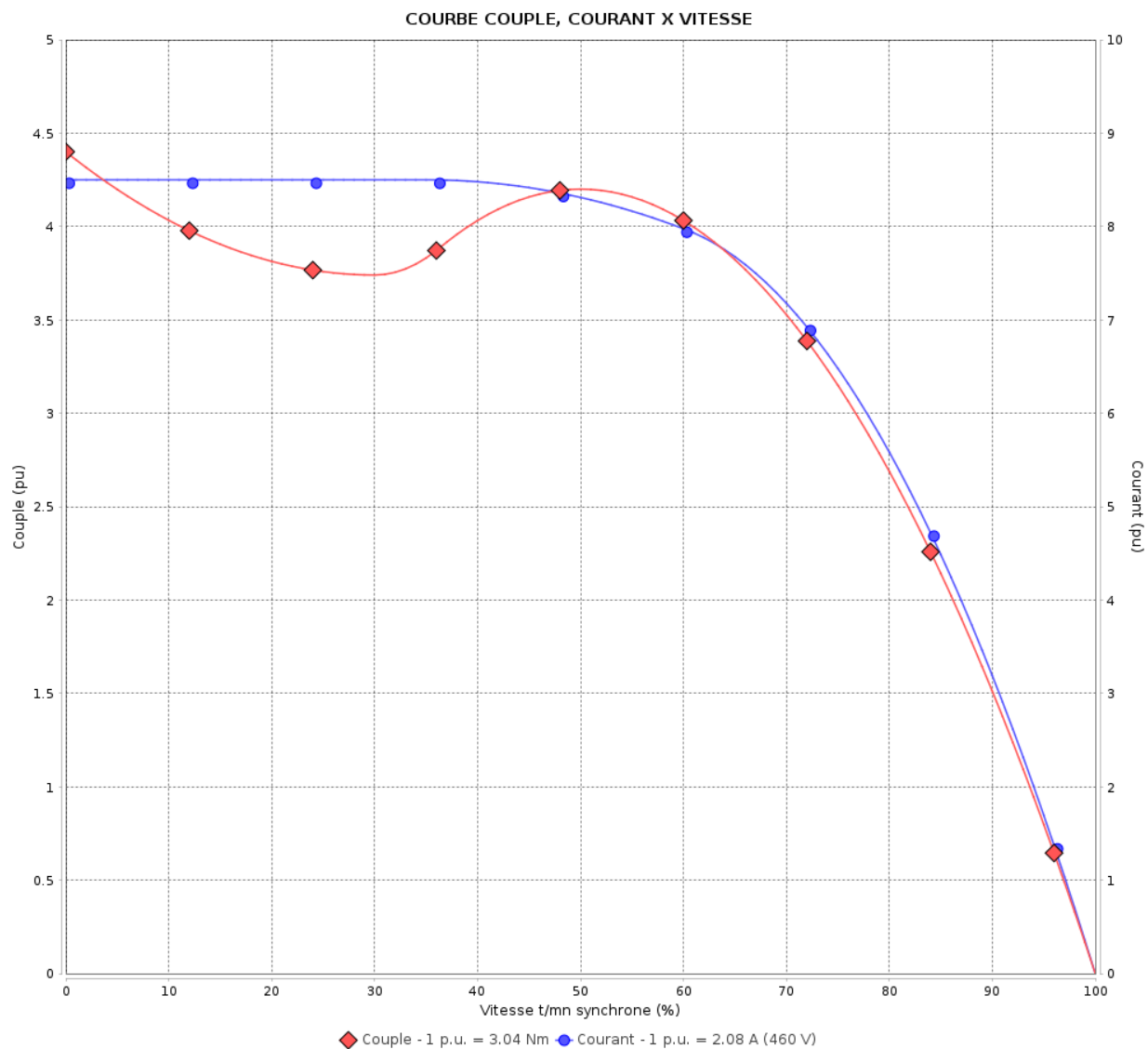
Moteurs Electriques Triphasés - Rotor à cage



Client :

Gamme de moteur : W22 IE3 Three-Phase

Code produit : 15743844



Performance : 460 V 60 Hz 2P

Courant à pleine charge : 2.08 A  
 Intensité de démarrage : 8.5  
 Couple à pleine charge : 3.04 Nm  
 Couple de démarrage : 440 %  
 Couple maximum : 420 %  
 Vitesse à pleine charge : 3460 rpm

Moment d'inertie (J) : 0.0009 kgm<sup>2</sup>  
 Service : S1  
 Classe d'isolation : F  
 Facteur de service : 1.00  
 Service : S1

Temps de blocage du rotor : 27s (à froid) 15s (à chaud)

Rév.	Résime des modifications	Fait	Verifié	Date
Exécuteur		Page		Révision
Vérificateur		6 / 18		
Date	02/06/2026			

# Courbe de performance en charge

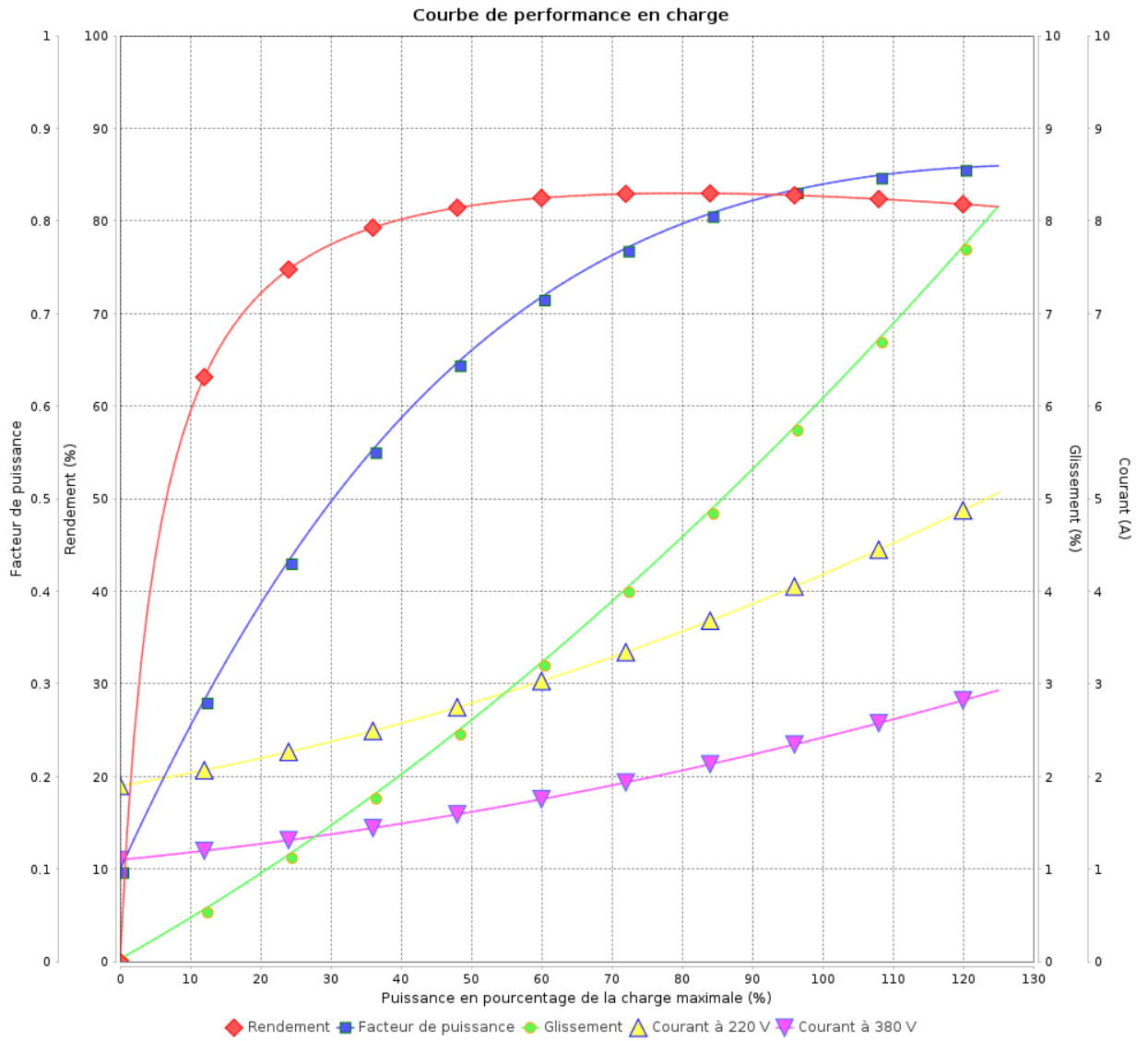
Moteurs Electriques Triphasés - Rotor à cage



Client :

Gamme de moteur : W22 IE3 Three-Phase

Code produit : 15743844



Rév.	Résumé des modifications	Fait	Verifié	Date
Exécuteur			Page 7 / 18	Révision
Vérificateur				
Date				

# Courbe de performance en charge

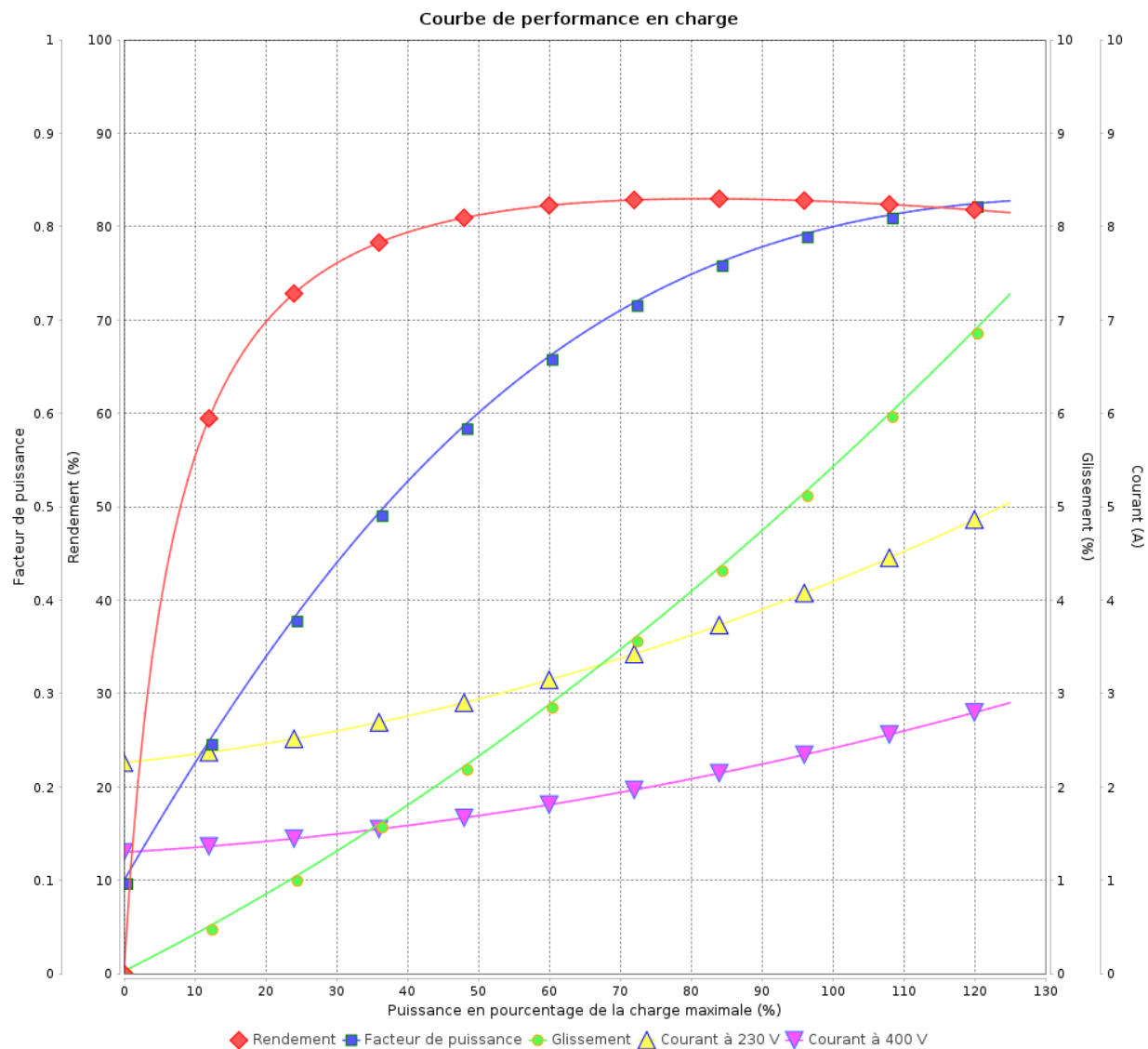
Moteurs Electriques Triphasés - Rotor à cage



Client :

Gamme de moteur : W22 IE3 Three-Phase

Code produit : 15743844



Rév.	Résumé des modifications	Fait	Vérifié	Date
Exécuteur				
Vérificateur				
Date	02/06/2026		Page 8 / 18	Révision

# Courbe de performance en charge

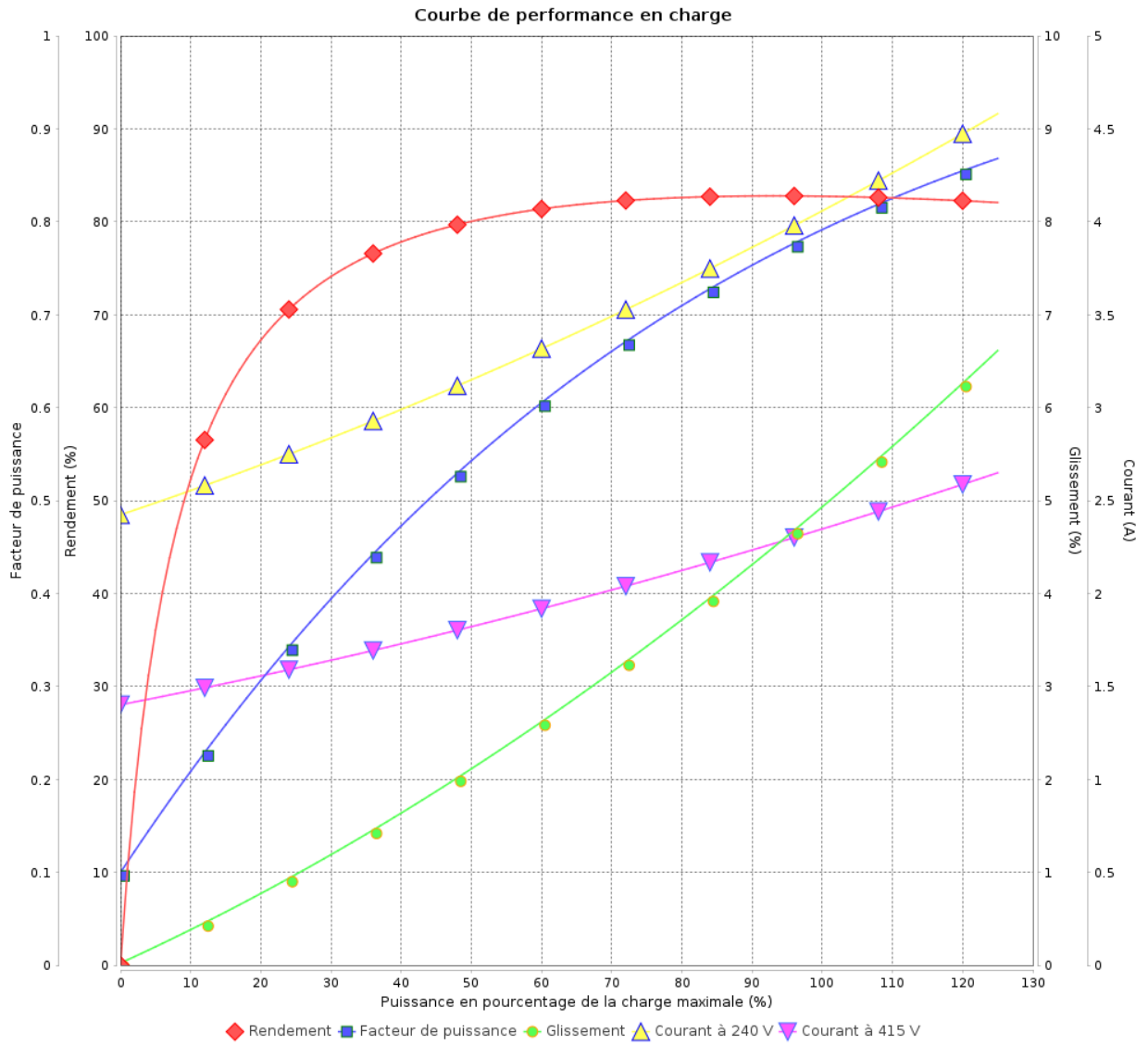
Moteurs Electriques Triphasés - Rotor à cage



Client :

Gamme de moteur : W22 IE3 Three-Phase

Code produit : 15743844



Rév.	Résumé des modifications	Fait	Verifié	Date
Exécuteur			Page 9 / 18	Révision
Vérificateur				
Date				

# Courbe de performance en charge

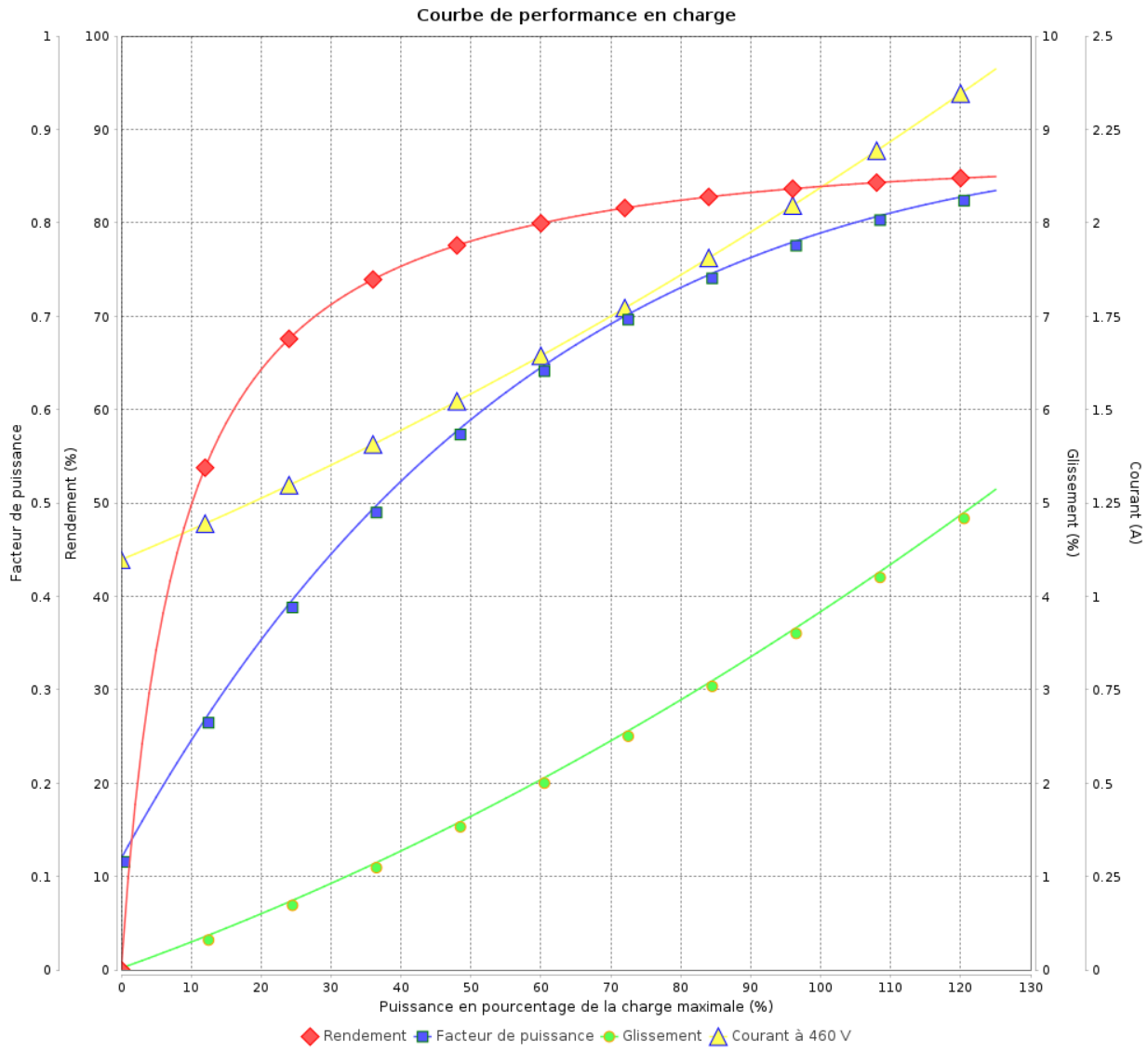
Moteurs Electriques Triphasés - Rotor à cage



Client :

Gamme de moteur : W22 IE3 Three-Phase

Code produit : 15743844



Rév.	Résime des modifications	Fait	Verifié	Date
Exécuteur				
Vérificateur			Page	Révision
Date	02/06/2026		10 / 18	

# COURBE DE LIMITE THERMIQUE

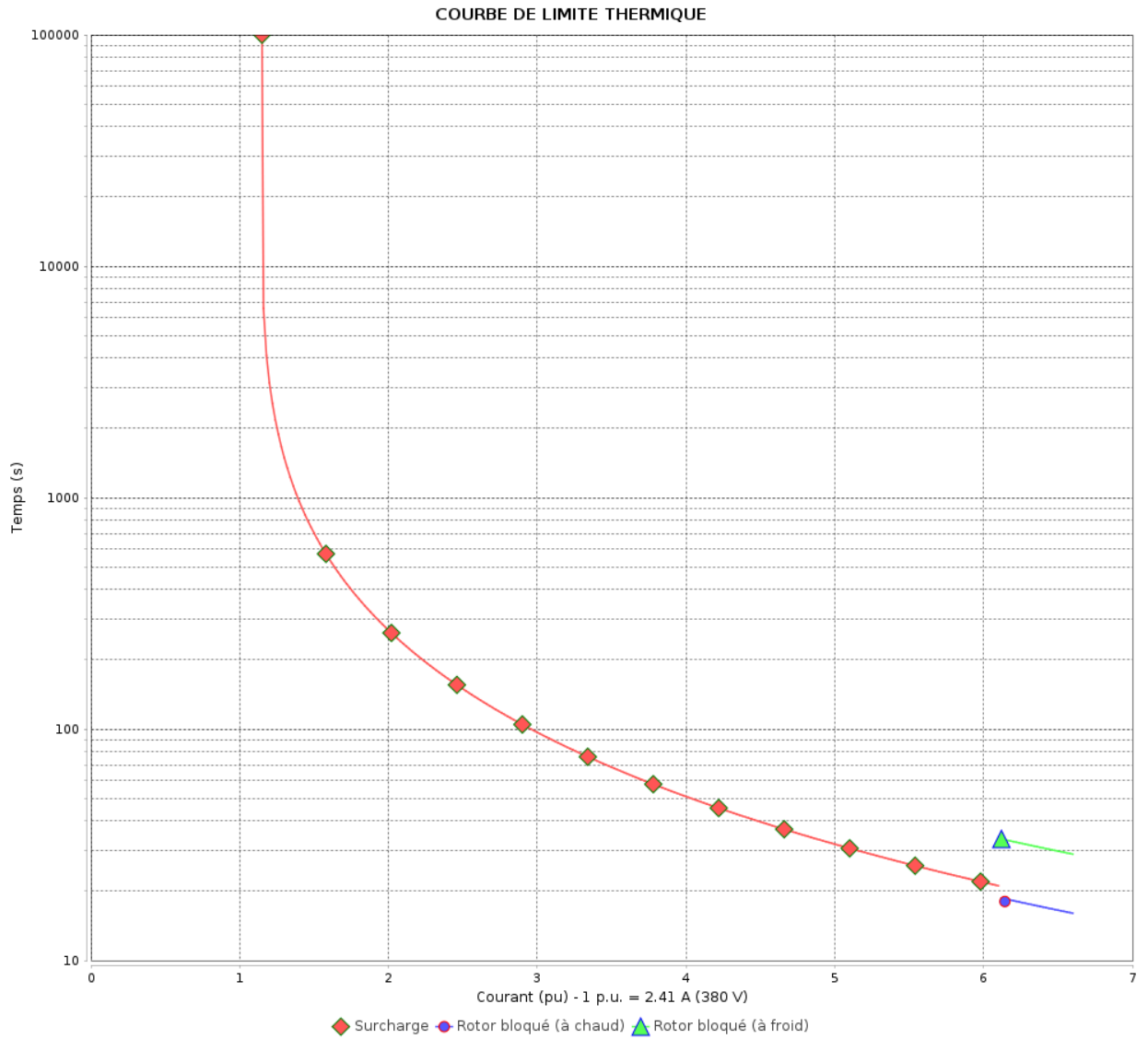
Moteurs Electriques Triphasés - Rotor à cage



Client :

Gamme de moteur : W22 IE3 Three-Phase

Code produit : 15743844



Constante de temps d'échauffement  
 Constante de temps de refroidissement

Rév.	Résumé des modifications	Fait	Vérifié	Date
Exécuteur			Page 11 / 18	Révision
Vérificateur				
Date				

# COURBE DE LIMITE THERMIQUE

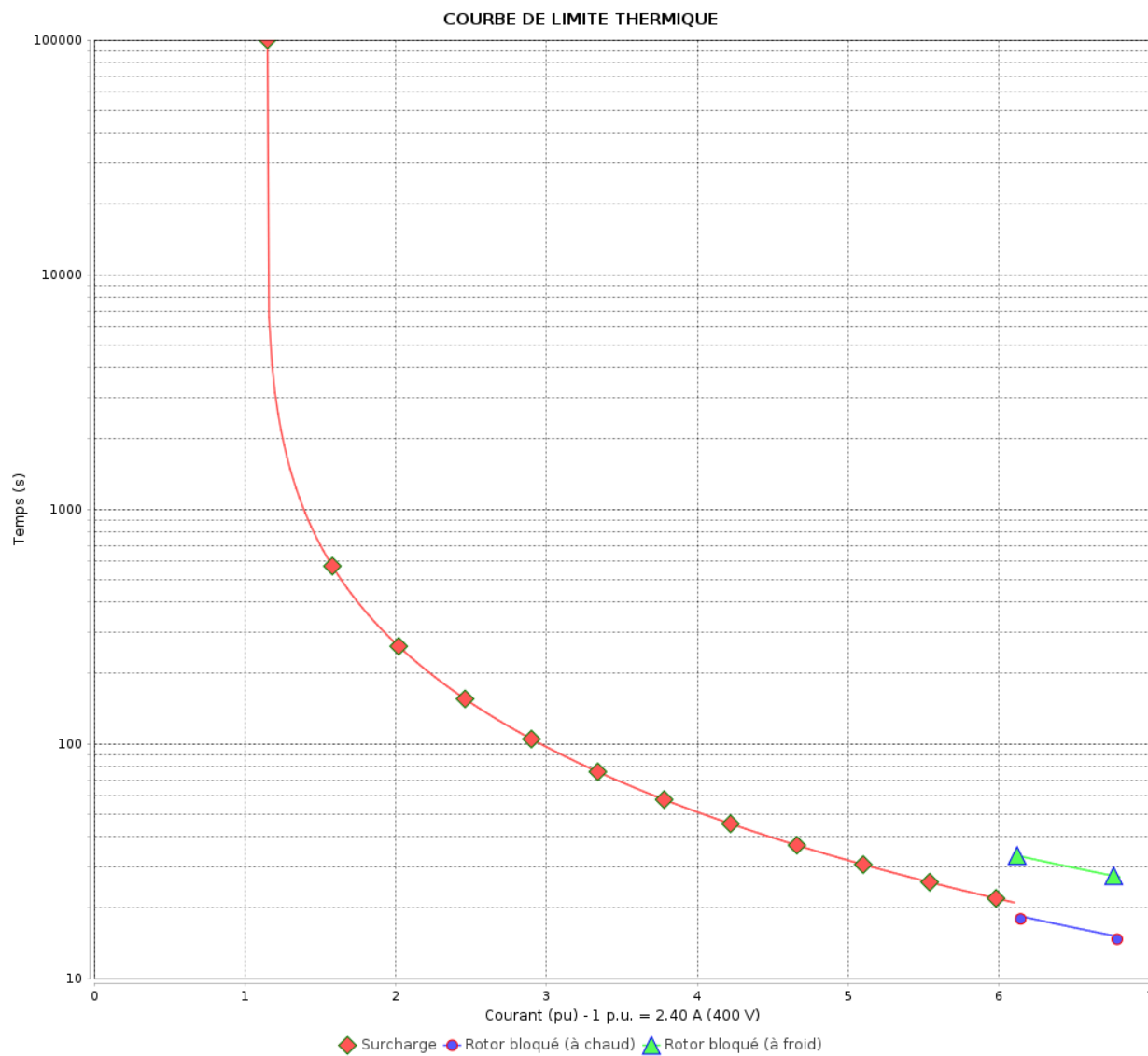
Moteurs Electriques Triphasés - Rotor à cage



Client :

Gamme de moteur : W22 IE3 Three-Phase

Code produit : 15743844



Constante de temps d'échauffement

Constante de temps de refroidissement

Rév.	Résime des modifications	Fait	Verifié	Date
Exécuteur		Page		Révision
Vérificateur		12 / 18		
Date	02/06/2026			

# COURBE DE LIMITE THERMIQUE

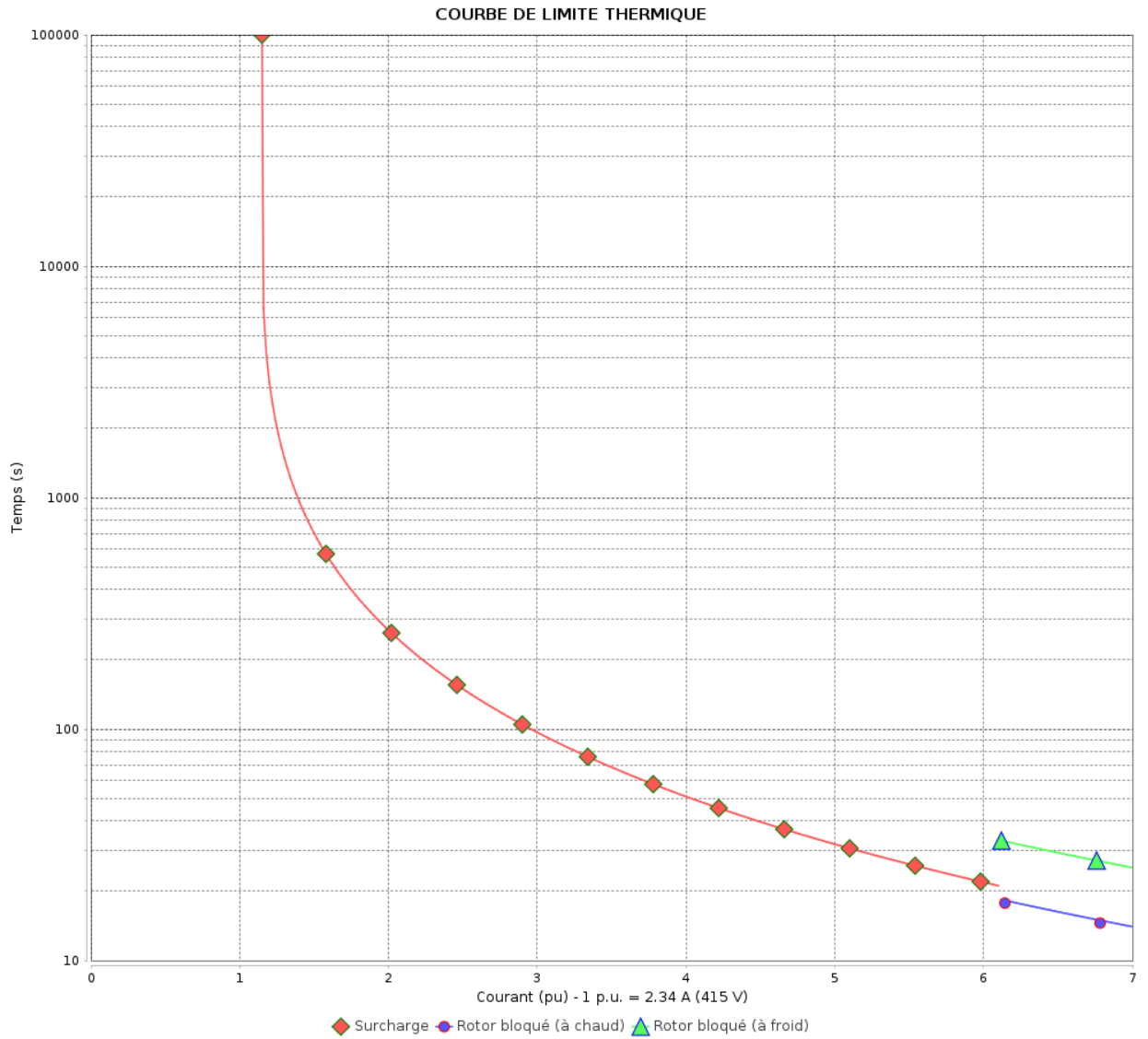
Moteurs Electriques Triphasés - Rotor à cage



Client :

Gamme de moteur : W22 IE3 Three-Phase

Code produit : 15743844



Constante de temps d'échauffement  
Constante de temps de refroidissement

Rév.	Résumé des modifications	Fait	Verifié	Date
Exécuteur			Page 13 / 18	Révision
Vérificateur				
Date				

# COURBE DE LIMITE THERMIQUE

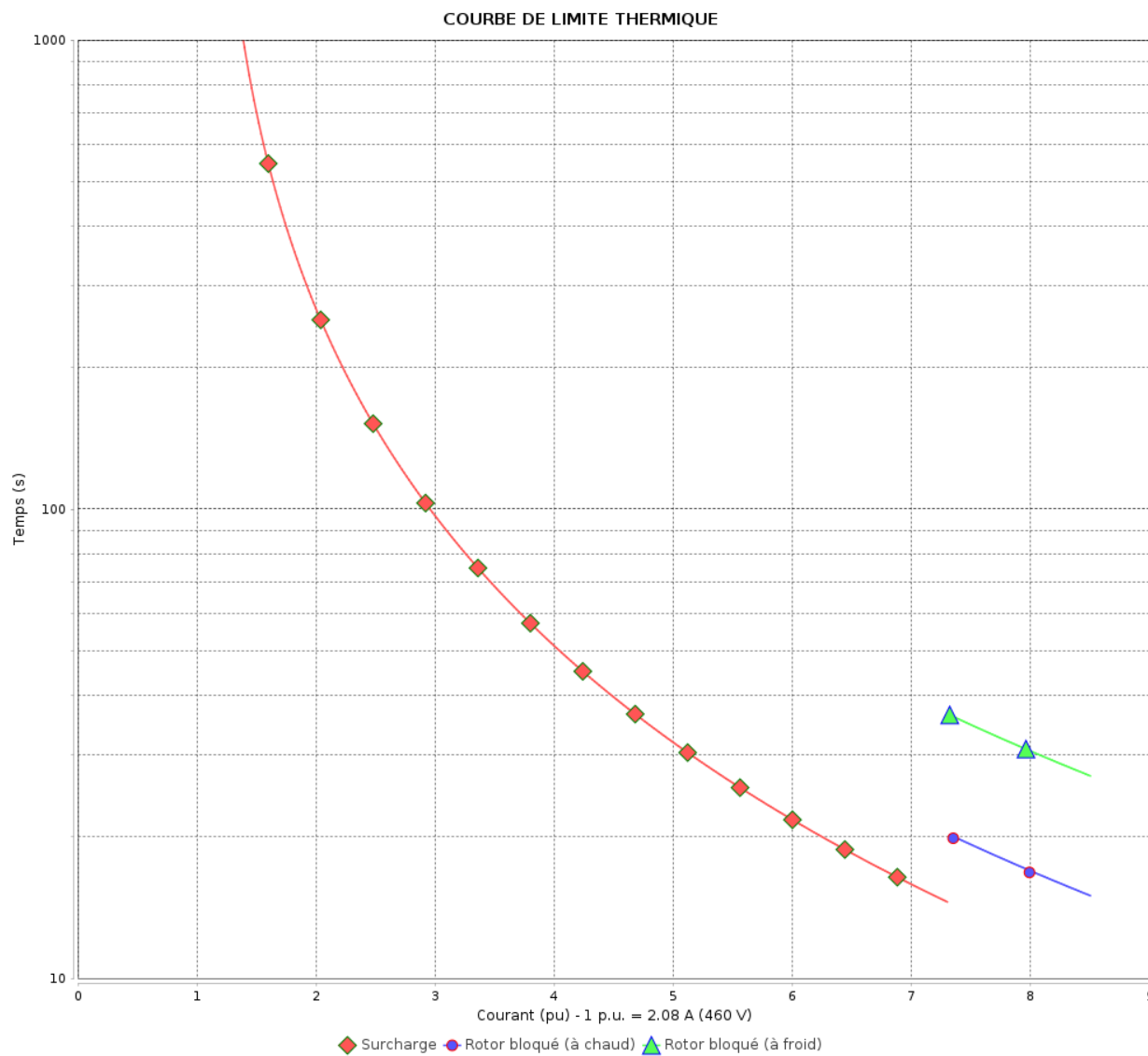
Moteurs Electriques Triphasés - Rotor à cage



Client :

Gamme de moteur : W22 IE3 Three-Phase

Code produit : 15743844



Constante de temps d'échauffement  
Constante de temps de refroidissement

Rév.	Résumé des modifications	Fait	Verifié	Date
Exécuteur		Page		Révision
Vérificateur		14 / 18		
Date	02/06/2026			

# Courbe du convertisseur

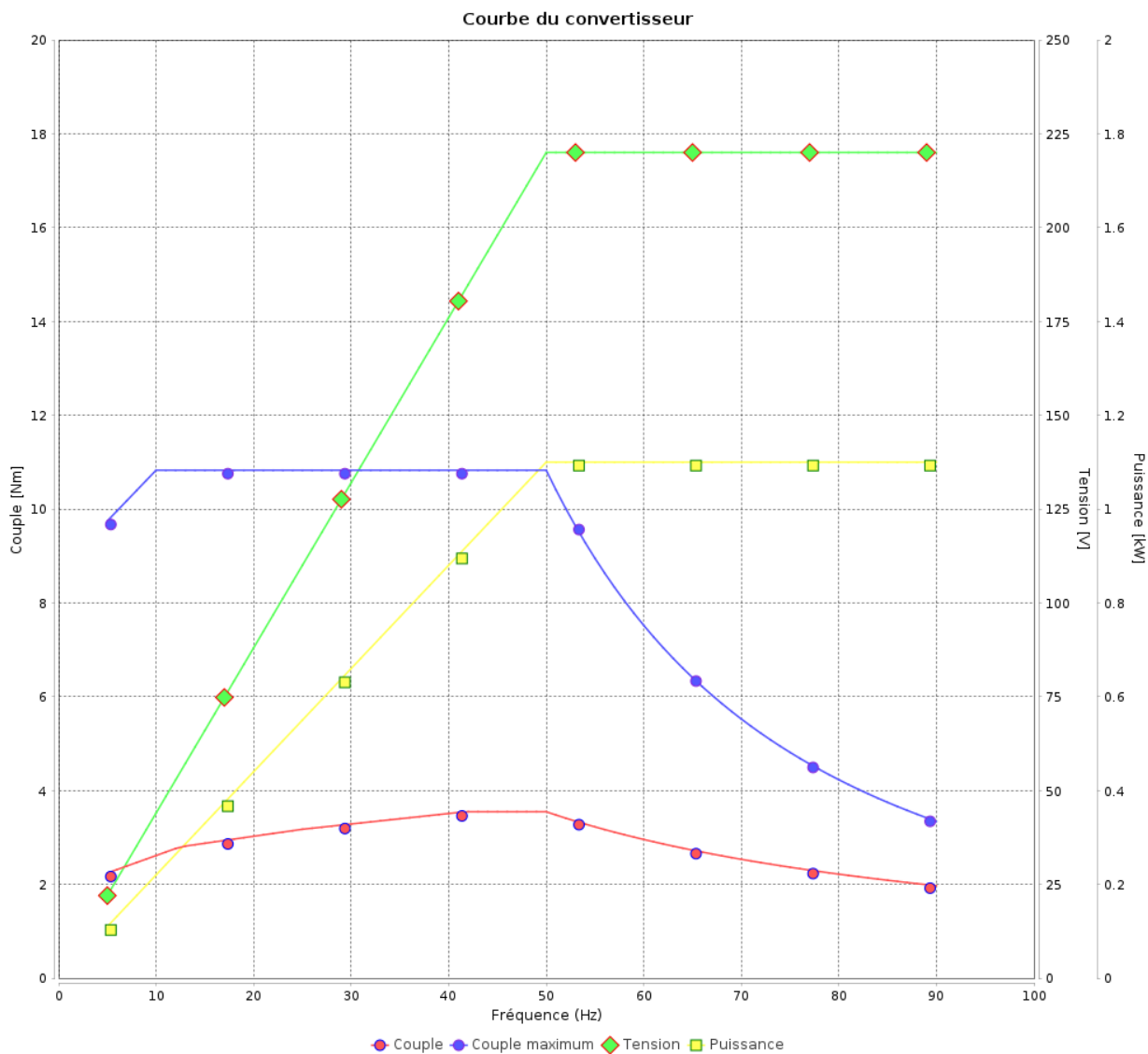
## Moteurs Electriques Triphasés - Rotor à cage



Client :

Gamme de moteur : W22 IE3 Three-Phase

Code produit : 15743844



Rév.	Résumé des modifications	Fait	Verifié	Date
Exécuteur			Page 15 / 18	Révision
Vérificateur				
Date				

# Courbe du convertisseur

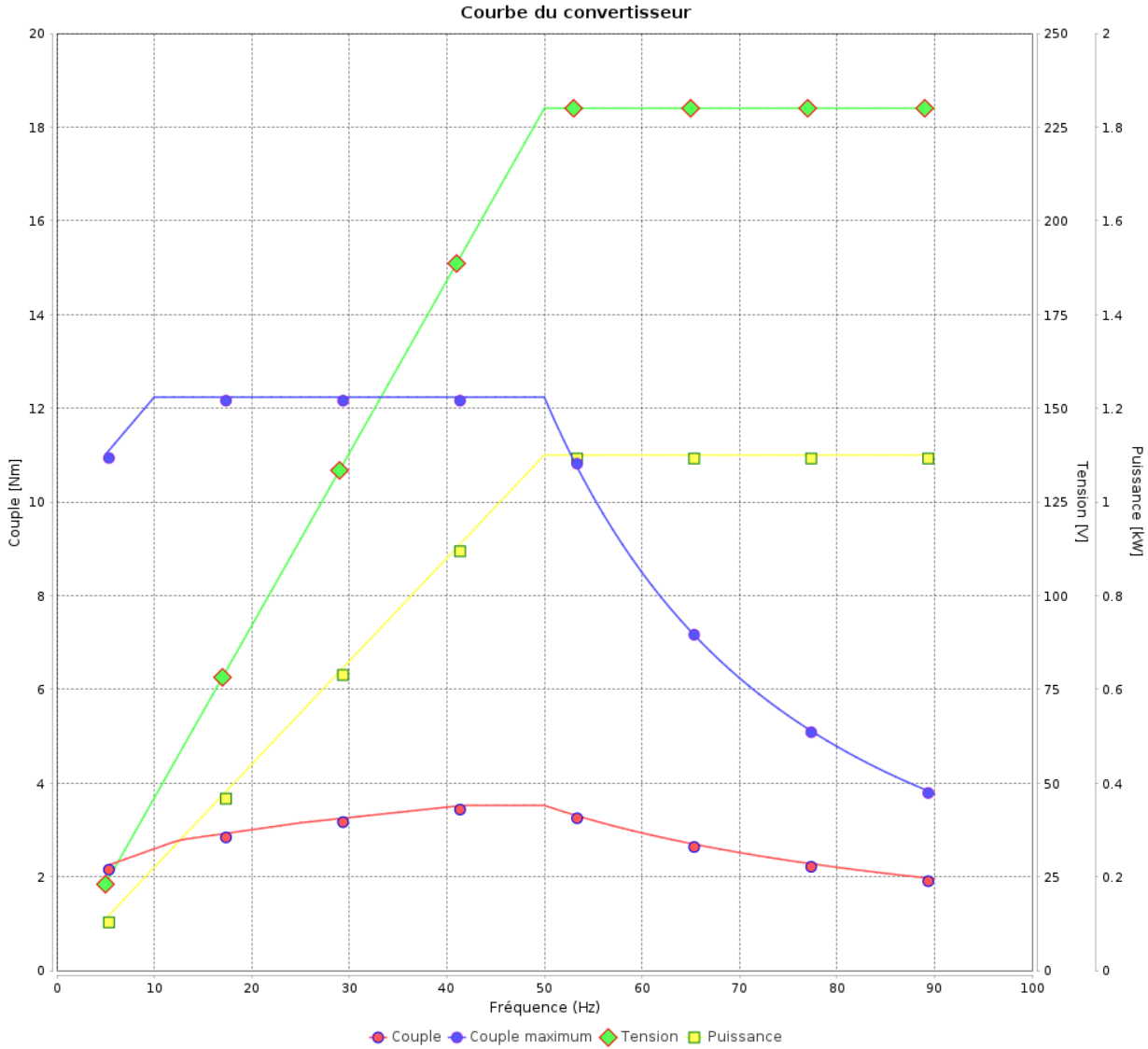
Moteurs Electriques Triphasés - Rotor à cage



Client :

Gamme de moteur : W22 IE3 Three-Phase

Code produit : 15743844



Rév.	Résumé des modifications	Fait	Verifié	Date
Exécuteur				
Vérificateur			Page	Révision
Date	02/06/2026		16 / 18	

# Courbe du convertisseur

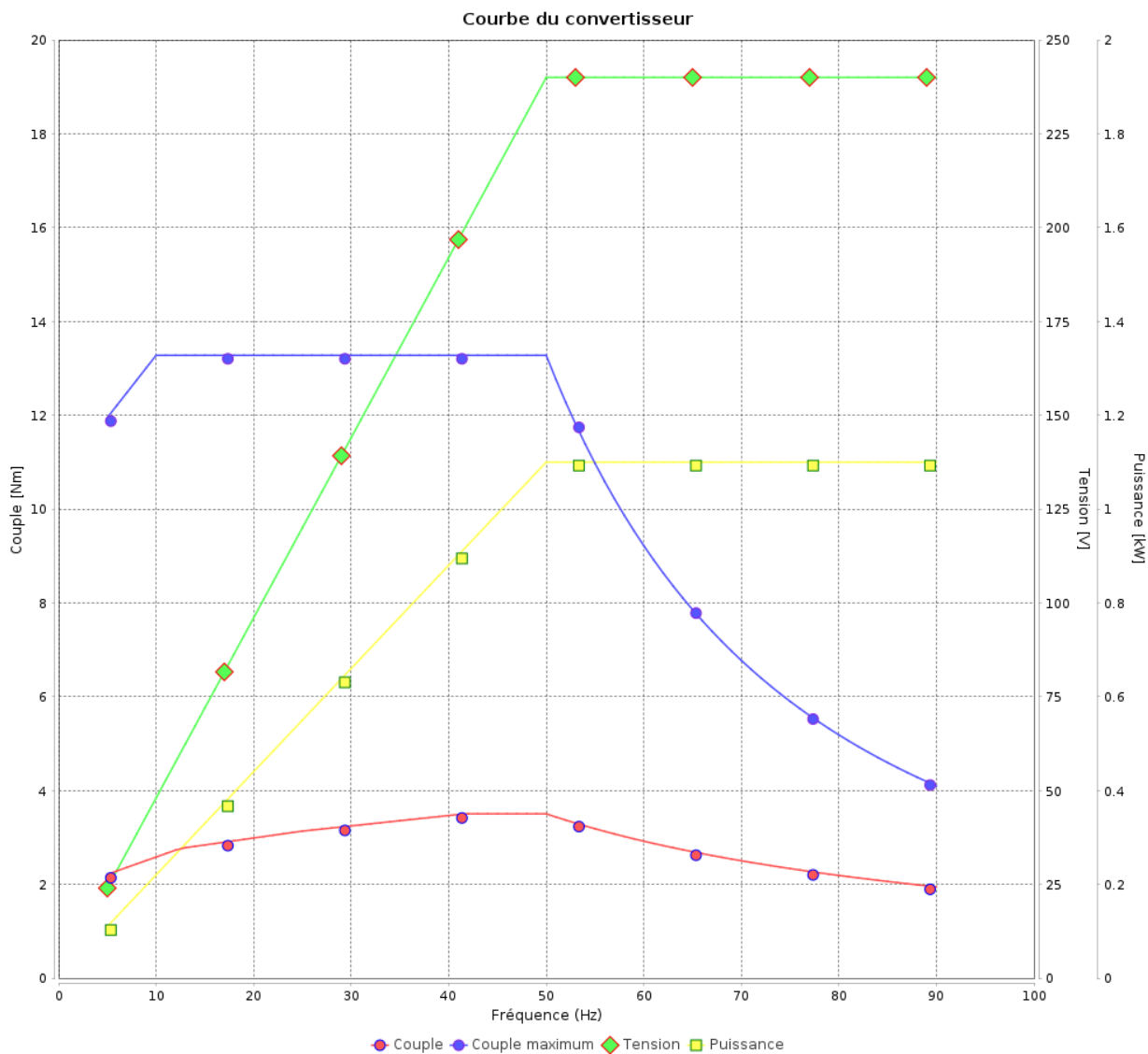
## Moteurs Electriques Triphasés - Rotor à cage



Client :

Gamme de moteur : W22 IE3 Three-Phase

Code produit : 15743844



Rév.	Résumé des modifications	Fait	Verifié	Date
Exécuteur				
Vérificateur			Page	Révision
Date	02/06/2026		17 / 18	

# Courbe du convertisseur

Moteurs Electriques Triphasés - Rotor à cage

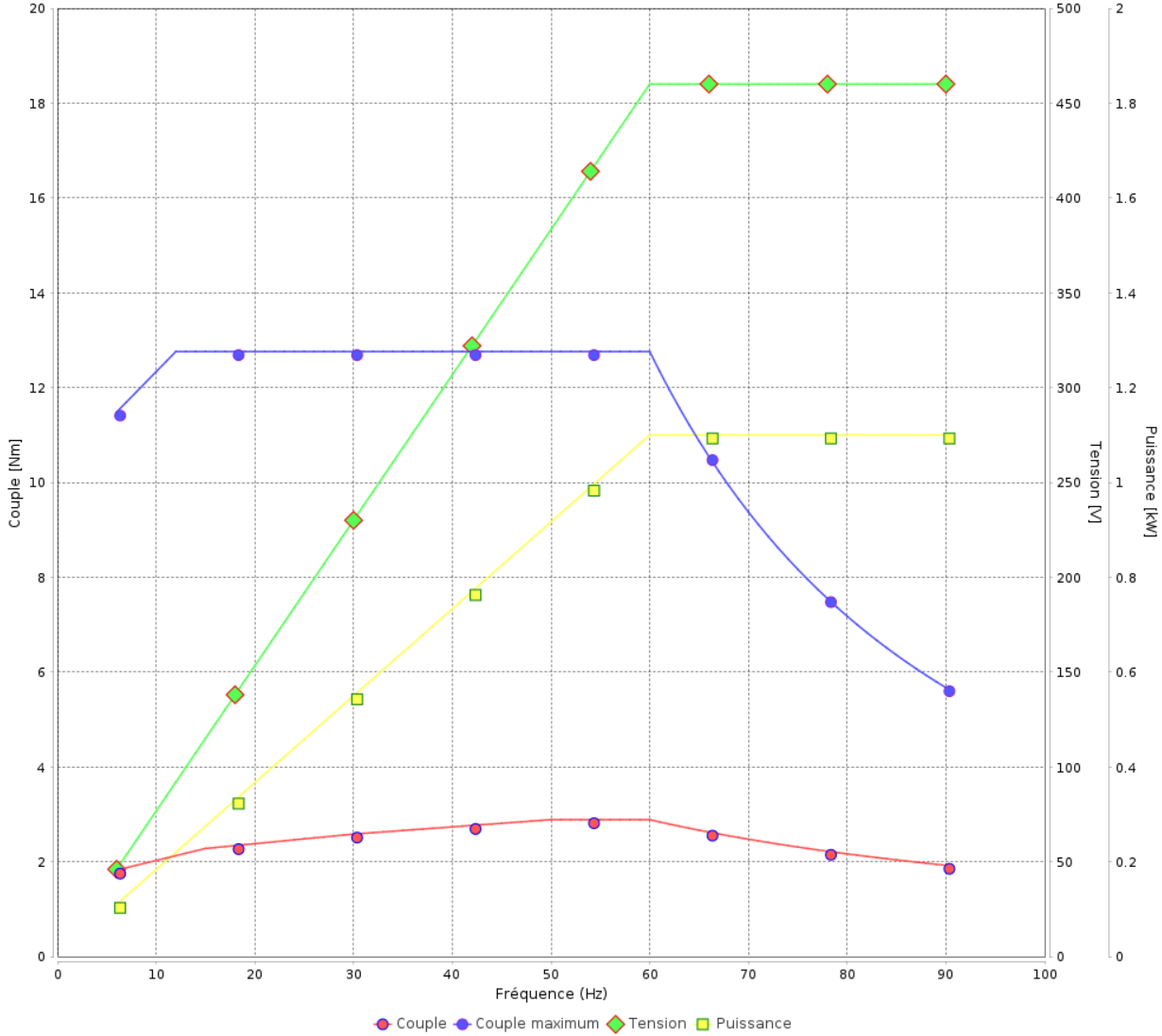


Client :

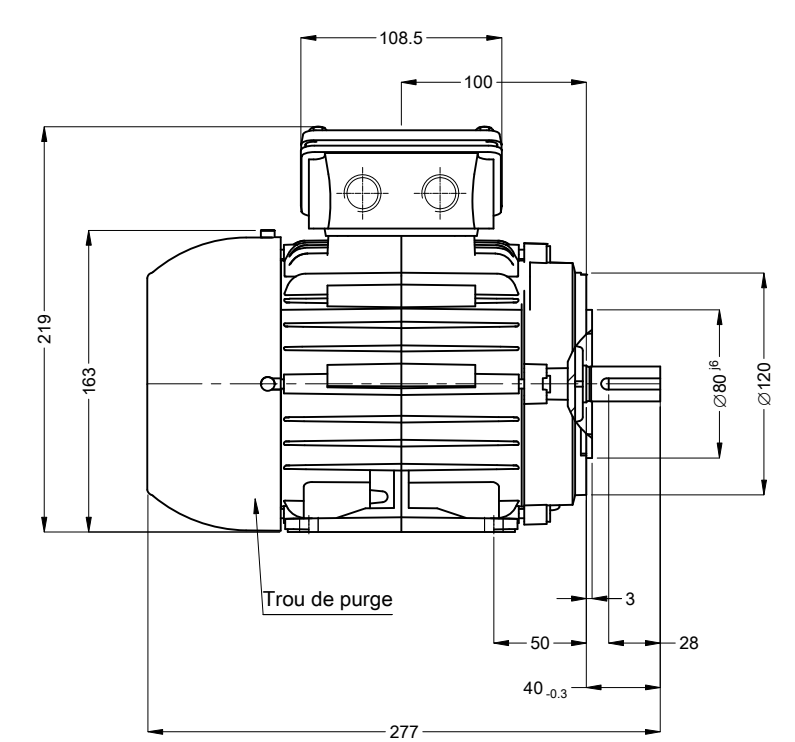
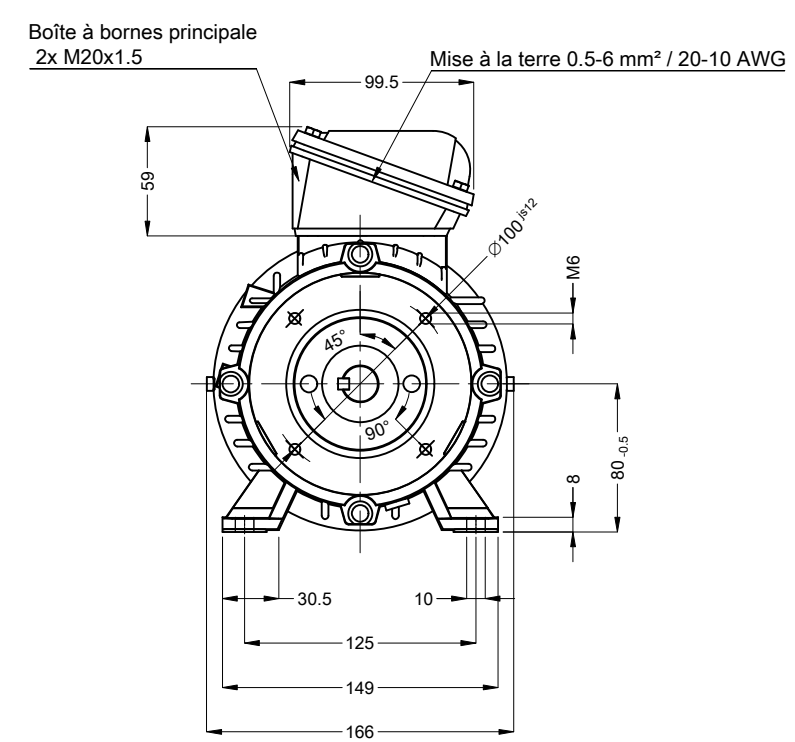
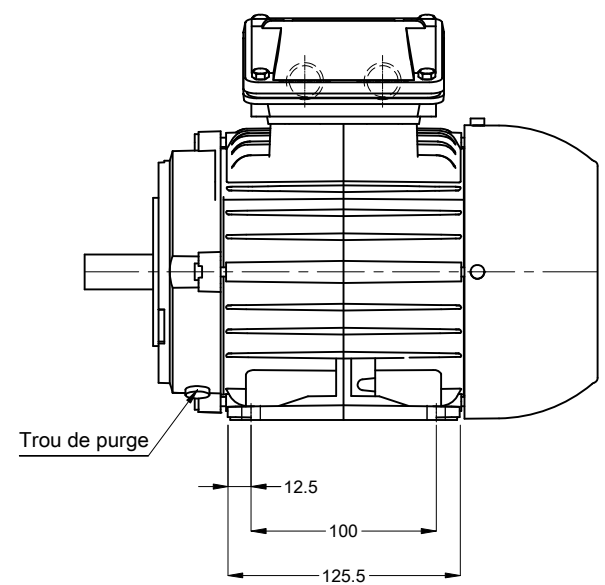
Gamme de moteur : W22 IE3 Three-Phase

Code produit : 15743844

Courbe du convertisseur



Rév.	Résumé des modifications	Fait	Verifié	Date
Exécuteur				
Vérificateur			Page	Révision
Date	02/06/2026		18 / 18	



A

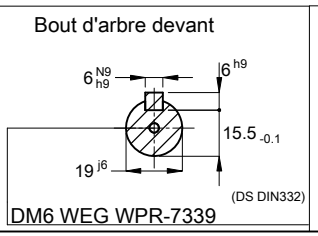
B

C

D

E

- Joint à lèvres à l'arrière
- Étanchéité - Joint étanche à l'huile
- Couvercle de roulement
- Couleur RAL 5009
- Peinture epoxy WEG 207A
- Forme B34T



00550 02 Pôles 50 Hz										A
Échelle 1 : 4										
					HYBRISUSER					00
N° MODIFICATION	LOC	RESUME DES MODIFICATIONS				EXÉCUTÉ	VÉRIFIÉ	LIBÉRÉ	DATE	VER
EXÉC.	HYBRISUSER	MOTEUR TRIP. W22 IE3 CARCASSE 80 IP55 TEFC				PREVIEW				
VÉRIF.						WDD 00				
LIBÉRÉ						PAGE 1 / 1				
DATE LB.										